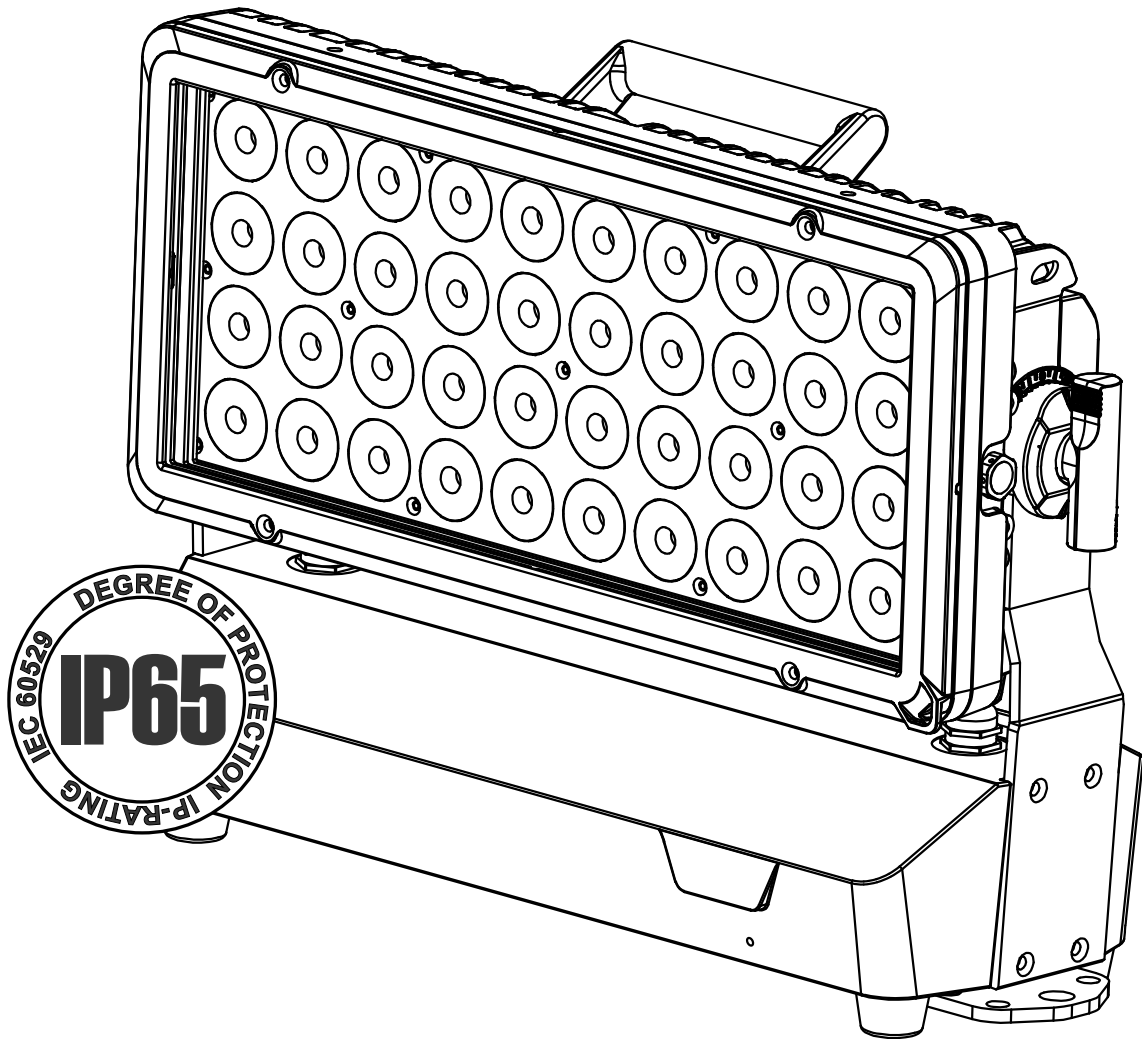


BT-CHROMA800



FRANCAIS Mode d'emploi

Other languages can be downloaded from:
WWW.BRITEQ-LIGHTING.COM



Version: 1.0





EN - DISPOSAL OF THE DEVICE

Dispose of the unit and used batteries in an environment friendly manner according to your country regulations.

FR - DÉCLASSER L'APPAREIL

Débarrassez-vous de l'appareil et des piles usagées de manière écologique Conformément aux dispositions légales de votre pays.

NL - VERWIJDEREN VAN HET APPARAAT

Verwijder het toestel en de gebruikte batterijen op een milieuvriendelijke manier conform de in uw land geldende voorschriften.

DU - ENTSORGUNG DES GERÄTS

Entsorgen Sie das Gerät und die Batterien auf umweltfreundliche Art und Weise gemäß den Vorschriften Ihres Landes.

ES - DESHACERSE DEL APARATO

Reciclar el aparato y pilas usadas de forma ecologica conforme a las disposiciones legales de su país.

PT - COMO DESFAZER-SE DA UNIDADE

Tente reciclar a unidade e as pilhas usadas respeitando o ambiente e em conformidade com as normas vigentes no seu país.

GUIDE D'UTILISATION

Nous vous remercions d'avoir acheté ce produit BRITEQ®. Pour tirer pleinement profit de toutes les possibilités et pour votre propre sécurité, lisez ces instructions très attentivement avant d'utiliser cet appareil.

CARACTÉRISTIQUES

- Projecteur LED IP65 intérieur/extérieur puissant, conçu pour une flexibilité maximale dans différentes applications.
- Peut être utilisé pour les locations, l'industrie du divertissement et les installations fixes.
- 40 LED 20 W RGLB assurent un rendement lumineux très élevé avec un mélange parfait des couleurs et une excellente lumière blanche !
- Contrôle des couleurs RGB, RGLB et HSI, résolution 8 et 16 bits.
- Options de câblage extrêmement multifonctionnelles :
 - **Applications de LOCATION/DIVERTISSEMENT** : équipé en standard d'entrées/sorties de connecteurs XLR 3 broches et de connecteurs d'alimentation IP65 verrouillables pour un raccordement en série facile.
 - **Installations FIXES** : avec un kit optionnel appelé « **BT-CHROMA 800 - FIX install set** » (modules d'entrée/sortie ALIMENTATION et DMX avec presse-étoupes en acier inoxydable + 2 boulons en acier inoxydable pour un positionnement en inclinaison fixe), le projecteur peut très facilement être transformé pour une installation extérieure permanente.
- Équipé en standard d'une optique 15° et d'un cadre de filtre magnétique en aluminium avec filtre de gel.
- Différents modes de fonctionnement avec des combinaisons de 1, 2, 5 ou 10 pixels pour de beaux effets spéciaux.
- Contrôle DMX complet avec prise en charge RDM : du simple 3 canaux au contrôle sophistiqué 81 canaux.
- Antenne intégrée et **récepteur DMX Wireless Solution® G4/G4S** (à 2,4 GHz) pour une installation et une utilisation faciles.
- Fonctionnement autonome avec présélections statiques couleur et blanc, fondu de couleur et plus de 20 programmes multipixels.
- Différents accessoires disponibles en option pour obtenir des résultats parfaits :
 - **Volet coupe-flux** : ajustez le faisceau facilement sur scène
 - **Écran anti-éblouissement** : le limiteur de faisceau statique masque les LED et élimine les lumières parasites indésirables.
 - **Différents filtres de modelage du faisceau** : 60° - 60°x 10° - 10°x 60° - 40°x 1° - 1°x 40° pour obtenir le faisceau parfait !
 - **Cadre de filtre magnétique vide** : pour installer facilement les différents filtres de modelage du faisceau.
- Boîtier en aluminium extrudé et élégant avec un capot en verre trempé comme finition.
- Base solide et multifonctionnelle :
 - **Installation sur structures** : montage facile sur des structures grâce aux crochets OMEGA standard inclus.
 - **Installation fixe** : montage facile et sûr sur n'importe quelle surface, à l'aide de boulons d'ancrage standard.
- Gestion thermique optimale assurant une longue durée de vie et un entretien facile
- Fonctionnement très silencieux, grâce aux ventilateurs de refroidissement étanches à température contrôlée.
- Affichage OLED alphanumérique et touches tactiles étanches permettant de sélectionner différentes options dans le menu de configuration.
- Comportement de la lampe réglable grâce à un contrôle de vitesse de gradation transparent.
- Quatre courbes de variation de l'intensité : linéaire, carré, carré inversé, courbe en S.
- En cas de défaillance du DMX, vous pouvez choisir entre le tout éteint, le mode gel et le mode autonome automatique.
- Fonction de verrouillage afin d'empêcher les modifications indésirables de la configuration.
- Équipé d'une soupape GORE® spéciale pour éviter l'accumulation d'humidité et de condensation à l'intérieur du projecteur.

AVANT UTILISATION

- Avant d'utiliser cet appareil, vérifiez s'il n'a pas été endommagé durant le transport. En cas de dommages, n'utilisez pas l'appareil et consultez immédiatement votre revendeur.
- **Important** : Cet appareil est expédié de notre usine en parfait état et bien emballé. Il est absolument nécessaire que l'utilisateur suive strictement les instructions et les avertissements de sécurité se trouvant dans ce manuel. Tout dommage dû à une mauvaise manipulation n'est pas garanti. Le revendeur n'accepte aucune responsabilité pour tous les défauts et problèmes dus au non-respect de ce manuel.
- Conservez ce manuel dans un endroit sûr pour toute consultation future. Si vous vendez l'appareil, assurez-vous de joindre ce manuel.

Vérifiez le contenu :

Vérifiez que l'emballage contient les éléments suivants :

- BT-CHROMA800
- Mode d'emploi en anglais, les autres langues peuvent être téléchargées sur notre site web.
- Cadre de filtre magnétique avec filtre de gel installé
- Petit câble de sécurité pour le cadre de filtre
- Câble d'alimentation secteur

INSTRUCTIONS DE SECURITE :



ATTENTION : Pour réduire le risque de choc électrique, ne retirez pas le panneau supérieur. L'appareil ne contient aucun composant réparable par l'utilisateur. Confiez toute réparation à un personnel qualifié uniquement.



Le symbole de l'éclair à l'intérieur d'un triangle équilatéral est destiné à alerter l'utilisateur de la présence de « tensions dangereuses » non isolées à l'intérieur de l'appareil, d'une magnitude pouvant constituer un risque d'électrocution.



Le symbole du point d'exclamation dans un triangle équilatéral sert à avertir l'utilisateur que d'importants conseils d'utilisation et de maintenance sont fournis dans la documentation accompagnant l'appareil.



Ce symbole signifie : pour un usage intérieur uniquement



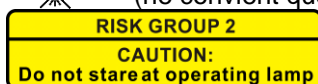
Ce symbole signifie : lisez les instructions



Ce symbole définit : la distance minimale requise avec les objets éclairés. La distance minimale entre la sortie de lumière et la surface éclairée doit être supérieure à 1 mètre



Cet appareil n'est pas adapté pour un montage direct sur des surfaces normalement inflammables. (ne convient que pour le montage sur surfaces non combustibles)



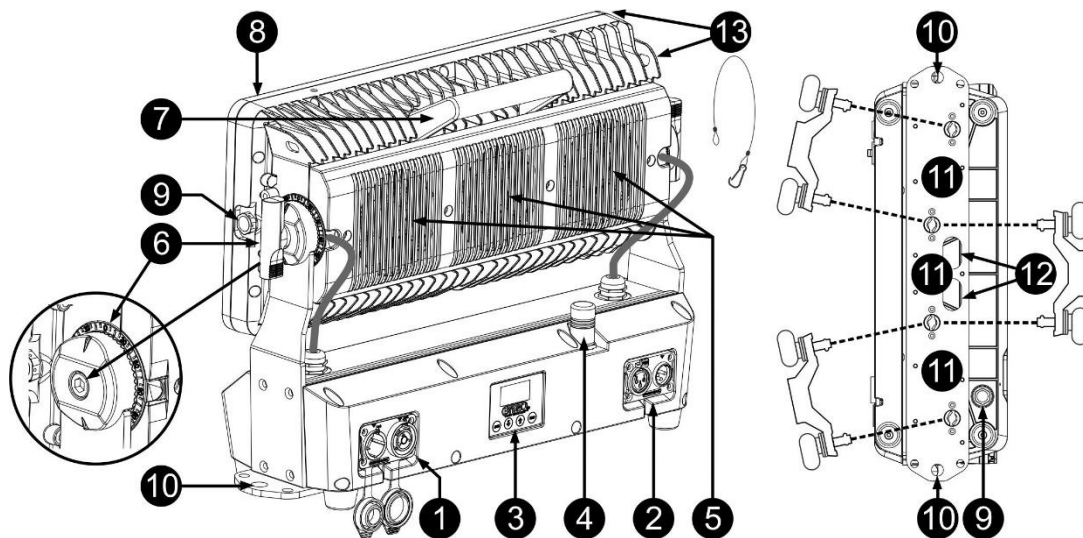
ATTENTION : Ne fixez pas votre regard sur une lampe allumée. Peut être nocif pour les yeux.

- Pour protéger l'environnement, essayez de recycler autant que possible les matériaux d'emballage.
- Pour éviter tout incendie ou électrocution, n'exposez pas cet appareil à la pluie ou à l'humidité.
- Pour éviter une formation de condensation interne, laissez l'appareil s'adapter à la température ambiante quand vous le mettez dans une pièce chaude après le transport. La condensation empêche parfois l'appareil de fonctionner à plein rendement ou peut même causer des dommages.
- Cet appareil est destiné à un usage intérieur seulement.
- Ne placez pas d'objets métalliques et ne renversez pas de liquides à l'intérieur de l'appareil. Un choc électrique ou un dysfonctionnement peut en résulter. Si un corps étranger pénètre dans l'appareil, débranchez immédiatement le cordon d'alimentation de la prise secteur.
- Placez l'appareil dans un endroit bien aéré, loin de tout matériau et/ou liquide inflammable. L'appareil doit être fixé à au moins 50 cm des murs environnants.
- Ne couvrez pas les ouvertures de ventilation, cela pourrait entraîner une surchauffe.
- Évitez une utilisation dans des environnements poussiéreux et nettoyez l'appareil régulièrement.
- Gardez l'appareil loin de la portée des enfants.
- Les personnes inexpérimentées ne doivent pas utiliser cet appareil.
- La température ambiante de fonctionnement maximale est de 40°C. N'utilisez pas cet appareil à des températures ambiantes plus élevées.
- Assurez-vous qu'aucune personne étrangère ne se trouve dans la zone en dessous de l'emplacement d'installation durant le montage, le démontage et l'entretien.

- Laissez environ 10 minutes à l'appareil pour refroidir avant de commencer l'entretien.
- Débranchez toujours l'appareil lorsqu'il ne va pas être utilisé pendant une longue période ou avant de commencer l'entretien.
- L'installation électrique doit être effectuée par du personnel qualifié, conformément à la réglementation en matière de sécurité électrique et mécanique dans votre pays.
- Vérifiez que la tension secteur n'est pas supérieure à celle indiquée sur l'appareil.
- Le cordon d'alimentation doit toujours être en parfait état. Éteignez immédiatement l'appareil dès que le cordon d'alimentation est écrasé ou endommagé. Il doit être remplacé par le fabricant, son agent de service ou une personne de même qualification afin d'éviter tout danger.
- Ne laissez jamais le cordon d'alimentation entrer en contact avec d'autres câbles !
- Ce luminaire doit être mis à la terre pour être conforme à la réglementation en matière de sécurité.
- Ne connectez pas l'appareil à un variateur de lumière.
- Utilisez toujours un câble de sécurité approprié et certifié lors de l'installation de l'appareil.
- Afin d'éviter un choc électrique, n'ouvrez aucun panneau. L'appareil ne contient aucun composant réparable par l'utilisateur.
- Ne réparez **jamais** un fusible et ne court-circuitez jamais le porte-fusible. Remplacez **toujours** un fusible endommagé par un fusible du même type ayant les mêmes spécifications électriques !
- En cas de sérieux problèmes de fonctionnement, cessez d'utiliser l'appareil et contactez immédiatement votre revendeur.
- Le boîtier et les lentilles optiques doivent être remplacés s'ils sont visiblement endommagés.
- Utilisez l'emballage d'origine pour transporter l'appareil.
- Pour des raisons de sécurité, il est interdit d'apporter des modifications non autorisées à l'appareil.

Important : Ne regardez jamais directement la source de lumière ! N'utilisez pas le jeu de lumière en présence de personnes souffrant d'épilepsie.

DESCRIPTION :



1. ENTREE/SORTIE SECTEUR : il y a 2 versions :

- **Version standard (pour utilisation sur scène/en location) :** Équipé de connecteurs, connectez le câble secteur fourni ici, vous pouvez raccorder en série jusqu'à 3 unités maximum. Aucun fusible n'est utilisé au niveau des entrées et sorties raccordées.
- **Version pour installation fixe :** Il s'agit d'un module optionnel avec des presse-étoupes étanches. Vous pouvez facilement installer un câble d'alimentation avec des extrémités de fils dénudées. (voir installation électrique)

Astuce : Veuillez consulter notre site web pour les assemblages de câbles spéciaux qui offrent une alimentation (3 x 1,5 mm² avec Neutrik PowerCON® TRUE1) et un signal symétrique (XLR 3 broches) dans un seul câble. Différentes longueurs sont disponibles : 1,3 m, 3 m, 5 m et 10 m, très pratiques !

2. ENTRÉES/SORTIES DMX : il y a 2 versions :

- **Version pour installation fixe :** Il s'agit d'un module optionnel avec des presse-étoupes étanches. Vous pouvez facilement installer un câble DMX avec des extrémités de fils dénudées. (voir installation électrique)
- **Version standard (pour utilisation sur scène/en location) :** Équipé de connecteurs, connectez des câbles de signaux symétriques de bonne qualité avec connecteurs XLR 3 ou 5 broches.

3. **AFFICHAGE ET TOUCHES** : affichage OLED alphanumérique et touches tactiles étanches pour sélectionner différentes options dans le menu de configuration :
 - **Touche MENU** : permet de parcourir les différentes options de menu ou de quitter une option de menu.
 - **Touche ▼** : permet de passer à l'option de menu suivante ou de diminuer la valeur d'un paramètre.
 - **Touche ▲** : permet de passer à l'option de menu précédente ou d'augmenter la valeur d'un paramètre.
 - **Touche « ENTER »** : pour sélectionner une option de menu ou valider un réglage.
4. **ANTENNE** : antenne nécessaire pour la réception sans fil du signal DMX.
5. **VENTILATEURS DE REFROIDISSEMENT** : en raison de la puissance élevée de l'appareil, il est très important de s'assurer que les ventilateurs de contrôle de la température et les ouvertures de ventilations restent toujours dégagés pour maintenir un refroidissement optimal !
6. **MÉCANISME D'INCLINAISON VERROUILLABLE** : mécanisme cranté de 180° avec affichage de l'angle d'inclinaison, il existe 2 versions :
 - **Version standard (pour utilisation sur scène/en location)** : un bouton métallique permet de régler la position d'inclinaison facilement, sans utiliser d'outils.
 - **Version pour installation fixe** : un boulon à six pans creux en acier inoxydable (inclus dans le « **BT-CHROMA 800 - FIX install set** » en option) est utilisé pour garantir que la position d'inclinaison ne peut pas être modifiée facilement.
7. **POIGNÉE** : pour transporter et régler facilement le projecteur.
8. **CADRE DE FILTRE** : grâce à l'utilisation d'aimants puissants, le cadre peut être remplacé facilement, sans outils. Consultez également le point 13 ! Pour une installation fixe, le cadre peut être fixé à l'aide de vis pour éviter le vol. Vous pouvez facilement installer différents filtres et dispositifs de modelage de faisceau en option dans le cadre.
9. **ÉVENT D'AIR SOUS PRESSION** : pour améliorer les performances et la durée de vie, cet évent spécial égalise la pression à l'intérieur du projecteur tout en bloquant l'eau et en empêchant la formation de condensation.
10. **TROUS DE FIXATION** : ces trous de Ø 13 mm des deux côtés de la base sont utilisés pour fixer fermement le projecteur lorsqu'il est utilisé pour une installation permanente.
11. **TROUS POUR CROCHETS OMEGA** : pour une utilisation en location, ces trous espacés de 106 mm sont adaptés pour installer 1 ou 2 crochets OMEGA (petit modèle).
12. **ORIFICE DE SÉCURITÉ** : permet d'attacher un câble de sécurité au cours du levage de l'appareil, reportez-vous au paragraphe « Montage au plafond ».
13. **CÂBLE DE SÉCURITÉ POUR CADRE DE FILTRE** : Un petit câble de sécurité est inclus pour sécuriser le cadre de filtre lorsqu'il est utilisé avec les supports magnétiques.

SUSPENDRE L'APPAREIL

- **Important** : L'installation ne doit être effectuée que par un personnel qualifié. Une mauvaise installation peut entraîner des blessures et/ou dommages graves. La suspension de l'appareil exige une grande expérience ! Les limites de charge de fonctionnement doivent être respectées, des matériels d'installation certifiés doivent être utilisés, l'appareil installé doit être inspecté régulièrement pour vérifier les conditions de sécurité.
- Assurez-vous qu'aucune personne étrangère ne se trouve dans la zone en dessous de l'emplacement d'installation durant le montage, le démontage et l'entretien.
- Fixez l'appareil dans un endroit bien aéré, loin de tout matériau et/ou liquide inflammable. L'appareil doit être fixé à **au moins 50 cm** des murs environnants.
- L'appareil doit être installé hors de portée des personnes, loin des passages et des endroits où des personnes peuvent aller et venir, ou s'asseoir.
- Avant de lever l'appareil, assurez-vous que le point de suspension peut supporter une charge d'au moins 10 fois le poids de l'appareil.
- Lors de l'installation de l'appareil, utilisez toujours un câble de sécurité certifié qui peut supporter 12 fois le poids de l'appareil. Ce support de suspension de sécurité secondaire doit être installé de manière à ce qu'aucune partie de l'installation ne puisse tomber de plus de 20 cm si le support principal lâche.
- L'appareil doit être bien fixé, un montage balançant est dangereux et ne doit pas être envisagé !
- Ne couvrez pas les ouvertures de ventilation, cela pourrait entraîner une surchauffe.
- L'opérateur doit s'assurer que la sécurité relative à l'installation et les conditions techniques sont approuvées par un expert avant d'utiliser l'appareil pour la première fois. Les installations doivent être inspectées chaque année par une personne qualifiée pour être sûr que la sécurité est toujours optimale.



MENU DE CONFIGURATION :

- Appuyez sur la touche MENU pour accéder au menu de configuration.
- Appuyez sur les touches ▼/▲ pour parcourir le menu jusqu'à ce que la fonction souhaitée s'affiche.
- Utilisez la touche ENTER pour sélectionner la fonction.
- Utilisez les touches ▼/▲ pour modifier les valeurs.
- Appuyez sur la touche ENTER pour confirmer la valeur sélectionnée.

Level 1	Level 2	
SETUP MENU DMX functions	DMX Address	XXX - YYY
	CHANNEL Mode	*****
	W-DMX ON/OFF	ON /OFF
	W-DMX Unlink	YES/NO
SETUP MENU Functions	NO DMX Mode	Blackout
		Freeze
		Stand-Alone
	Display FLASH	on/off
	Display AUTOLOCK	on/off
	Temp Units: C/F	°C / F
	Pixel Order	Standard (0°)
		Flipped (180°)
	Dimmer Speed	XXX (Y.Y s)
	Dimmer Curve	Linear
		Square
		Inverse Square
		S-Curve
Fan Speed	Auto	
	Low	
	High	
SETUP MENU Stand-Alone	Working Mode	SLAVE Mode
		MASTER: Full on
		MASTER: Program 01→22
	Program Speed	000→255
	Afterglow	000→255
	Master Dimmer	000→255
	Color Effects	Set Custom Color
		Red
		Orange
		Yellow
		Green
		Cyan
		Blue
		Purple
		WHITE 3000K
		WHITE 4000K
		WHITE 5600K
Color Fade 01		
↓		
Color Fade 99		
SETUP MENU Default Settings	Factory Reset	LOAD ?
	USER Defaults	LOAD / SAVE ?
SETUP MENU Information	DMX CH. Values	
	LED Temperature	xxx °C
	TOTAL Usage Time	xxxx Hrs
	JOB Usage Time	xxxx Hrs
	Error Messages	*****
Firmware Version	V x.xx	

Menu DMX FUNCTIONS

DMX ADDRESS

Permet de régler l'adresse DMX souhaitée.

- Appuyez sur les touches ▼/▲ pour parcourir le menu jusqu'à ce que la fonction souhaitée s'affiche.
- Appuyez sur la touche ENTER : les valeurs sont à présent modifiables.
- Utilisez les touches ▼/▲ pour sélectionner l'adresse DMX512 souhaitée. La dernière adresse DMX utilisée est également affichée : il sera plus facile de régler l'adresse de l'unité suivante dans la chaîne.
- Une fois que l'adresse correcte s'affiche à l'écran, appuyez sur la touche ENTER pour l'enregistrer.

Remarque : sur les contrôleurs compatibles RDM, cette option est aussi configurable à distance.

CHANNEL MODE

Permet de régler le mode de canal souhaité.

- Appuyez sur les touches ▼/▲ pour parcourir le menu jusqu'à ce que la fonction souhaitée s'affiche.
- Appuyez sur la touche ENTER : les valeurs sont à présent modifiables.
- Utilisez les touches ▼/▲ pour sélectionner le mode souhaité :
 - **RGB 8bit (3CH)** 3 couleurs réglées en résolution 8 bits, pas de couleur lime, pas de gradateur maître.
 - **RGB 16bit (6CH)** 3 couleurs réglées en résolution 16 bits, pas de couleur lime, pas de gradateur maître.
 - **RGBL 8bit (3CH)** 4 couleurs réglées en résolution 8 bits, pas de gradateur maître.
 - **RGBL 16bit (6CH)** 4 couleurs réglées en résolution 16 bits, pas de gradateur maître.
 - **HSI 8bit (3CH)** modèle de couleurs 8 bits HSI (teinte, saturation, intensité) (sans la couleur lime)
 - **HSI 16bit (6CH)** modèle de couleurs 16 bits HSI (teinte, saturation, intensité) (sans la couleur lime)
 - **RGBL D+STR (6CH)** 4 couleurs réglées en résolution 8 bits + gradateur maître et stroboscope.
 - **RGBL FX (11CH)** 4 couleurs réglées en résolution 8 bits + effets de pixels intégrés (mode multifonction)
 - **RGBL 2px 8bit** 4 couleurs réglées en résolution 8 bits + contrôle 2 pixels
 - **RGBL 5px 8bit** 4 couleurs réglées en résolution 8 bits + contrôle 5 pixels
 - **RGBL 10px 8bit** 4 couleurs réglées en résolution 8 bits + contrôle 10 pixels
 - **RGBL 10px 16bit** 4 couleurs réglées en résolution 16 bits + contrôle 10 pixels
- Une fois que l'option souhaitée s'affiche à l'écran, appuyez sur la touche ENTER pour l'enregistrer.

Remarque : sur les contrôleurs compatibles RDM, cette option est aussi configurable à distance.

W-DMX ON/OFF

Permet d'activer/désactiver le récepteur DMX sans fil interne.

- Appuyez sur les touches ▼/▲ pour parcourir le menu jusqu'à ce que la fonction souhaitée s'affiche.
- Utilisez les touches ▼/▲ pour basculer entre ON et OFF.

W-DMX Unlink

Le projecteur ne peut être relié à l'émetteur DMX sans fil que si aucune liaison sans fil n'existe déjà. Cette fonction est utilisée pour interrompre (dissocier) toute liaison sans fil qui pourrait encore exister.

- Appuyez sur les touches ▼/▲ pour parcourir le menu jusqu'à ce que la fonction souhaitée s'affiche.
- Utilisez les touches ▼/▲ pour basculer entre YES et NO.

Menu FUNCTIONS

NO DMX Mode

Permet de régler de quelle façon le projecteur réagira si le signal DMX disparaît soudainement.

- Appuyez sur les touches ▼/▲ pour parcourir le menu jusqu'à ce que la fonction souhaitée s'affiche.
- Appuyez sur la touche ENTER : les valeurs sont à présent modifiables.
- Utilisez les touches ▼/▲ pour sélectionner le mode souhaité :
 - **BLACKOUT** : l'éclairage s'éteindra si aucun signal DMX n'est détecté.
 - **FREEZE** : le projecteur utilise le dernier signal DMX valide.
 - **STAND-ALONE** : le mode « autonome » sélectionné en interne démarre automatiquement.
- Une fois que l'option souhaitée s'affiche à l'écran, appuyez sur la touche ENTER pour l'enregistrer.

Remarque : dès que l'entrée détecte un signal DMX, les modes « BLACKOUT » ou « FREEZE » sont abandonnés.

Display FLASH

Permet de choisir si l'écran doit clignoter ou non lorsqu'aucun signal DMX n'est détecté.

- Appuyez sur les touches ▼/▲ pour parcourir le menu jusqu'à ce que la fonction souhaitée s'affiche.
- Utilisez les touches ▼/▲ pour basculer entre ON et OFF.

DISPLAY AUTOLOCK

Permet de verrouiller le menu de configuration pour éviter toute modification indésirable des paramètres.

- Appuyez sur les touches ▼/▲ pour parcourir le menu jusqu'à ce que la fonction souhaitée s'affiche.
- Appuyez sur la touche ENTER : les valeurs sont à présent modifiables.
- Utilisez les touches ▼/▲ pour sélectionner le mode souhaité :
 - **OFF** Le menu de configuration peut être utilisé à tout moment.
 - **ON** Après un court délai, le menu de configuration se verrouille automatiquement, l'écran affichera **LOCKED *******. Déverrouillez l'écran en appuyant sur les touches suivantes dans l'ordre donné : ▲, ▼, ▲, ▼, ENTER.
- Une fois que l'option souhaitée s'affiche à l'écran, appuyez sur la touche ENTER pour l'enregistrer.

Temp Units C/F

Permet de sélectionner l'unité de mesure de la température affichée en degrés Celsius °C ou en Fahrenheit F.

- Appuyez sur les touches ▼/▲ pour parcourir le menu jusqu'à ce que la fonction souhaitée s'affiche.
- Appuyez sur la touche ENTER : les valeurs sont à présent modifiables.
- Utilisez les touches ▼/▲ pour sélectionner le mode souhaité :
 - **°C** : température affichée en degrés Celsius.
 - **F** : température affichée en Fahrenheit.
- Une fois que l'option souhaitée s'affiche à l'écran, appuyez sur la touche ENTER pour l'enregistrer.

Pixel Order

Pour conserver l'uniformité, vous pouvez inverser l'ordre des pixels lorsque certains projecteurs sont montés normalement et d'autres à l'envers (suspendus).

- Appuyez sur les touches ▼/▲ pour parcourir le menu jusqu'à ce que la fonction souhaitée s'affiche.
- Appuyez sur la touche ENTER : les valeurs sont à présent modifiables.
- Utilisez les touches ▼/▲ pour sélectionner le mode souhaité :

	2 PIXELS NUMBERING	5 PIXELS NUMBERING	10 PIXELS NUMBERING																	
• STANDARD (0°)	<table border="1" style="margin: auto;"> <tr><td style="text-align: center;">1</td></tr> <tr><td style="text-align: center;">2</td></tr> </table>	1	2	<table border="1" style="margin: auto;"> <tr><td style="text-align: center;">1</td><td style="text-align: center;">2</td><td style="text-align: center;">3</td><td style="text-align: center;">4</td><td style="text-align: center;">5</td></tr> </table>	1	2	3	4	5	<table border="1" style="margin: auto;"> <tr><td style="text-align: center;">1</td><td style="text-align: center;">2</td><td style="text-align: center;">3</td><td style="text-align: center;">4</td><td style="text-align: center;">5</td></tr> <tr><td style="text-align: center;">6</td><td style="text-align: center;">7</td><td style="text-align: center;">8</td><td style="text-align: center;">9</td><td style="text-align: center;">10</td></tr> </table>	1	2	3	4	5	6	7	8	9	10
1																				
2																				
1	2	3	4	5																
1	2	3	4	5																
6	7	8	9	10																
• FLIPPED (180°)	<table border="1" style="margin: auto;"> <tr><td style="text-align: center;">2</td></tr> <tr><td style="text-align: center;">1</td></tr> </table>	2	1	<table border="1" style="margin: auto;"> <tr><td style="text-align: center;">5</td><td style="text-align: center;">4</td><td style="text-align: center;">3</td><td style="text-align: center;">2</td><td style="text-align: center;">1</td></tr> </table>	5	4	3	2	1	<table border="1" style="margin: auto;"> <tr><td style="text-align: center;">10</td><td style="text-align: center;">9</td><td style="text-align: center;">8</td><td style="text-align: center;">7</td><td style="text-align: center;">6</td></tr> <tr><td style="text-align: center;">5</td><td style="text-align: center;">4</td><td style="text-align: center;">3</td><td style="text-align: center;">2</td><td style="text-align: center;">1</td></tr> </table>	10	9	8	7	6	5	4	3	2	1
2																				
1																				
5	4	3	2	1																
10	9	8	7	6																
5	4	3	2	1																

- Une fois que l'option souhaitée s'affiche à l'écran, appuyez sur la touche ENTER pour l'enregistrer.

DIMMER SPEED

Pour régler la vitesse (fluidité) du gradateur de façon continue.

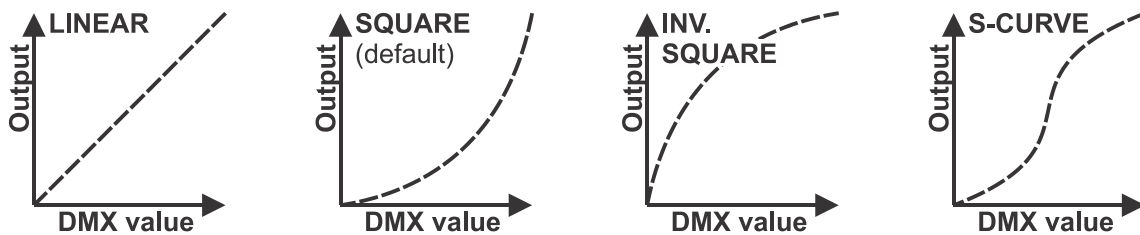
- Appuyez sur les touches ▼/▲ pour parcourir le menu jusqu'à ce que la fonction souhaitée s'affiche.
- Appuyez sur la touche ENTER : les valeurs sont à présent modifiables.
- Utilisez les touches ▲/▼ pour sélectionner la vitesse souhaitée :
 - **000 (0 ms)** : le projecteur suit instantanément les instructions, sans retard (encore appelé LED behavior).
 - ...
 - **255 (2 000 ms)** : le projecteur imite le comportement d'une lampe halogène (temps de réaction plus faible).
- Une fois que la valeur souhaitée s'affiche à l'écran, appuyez sur la touche ENTER pour confirmer.

Remarque : la valeur par défaut (100 ou 440 ms) est la valeur la plus réaliste capable d'imiter le comportement d'une « lampe halogène ». Au même moment, le flux lumineux sera instantané alors que vous appuyez sur la touche de flash (effet stroboscopique) de votre contrôleur DMX.

DIMMER CURVE

Permet de régler la courbe de gradation du gradateur maître.

- Appuyez sur les touches ▼/▲ pour parcourir le menu jusqu'à ce que la fonction souhaitée s'affiche.
- Appuyez sur la touche ENTER : les valeurs sont à présent modifiables.
- Utilisez les touches ▼/▲ pour sélectionner la courbe souhaitée :



- Une fois la courbe souhaitée obtenue, appuyez sur la touche ENTER pour l'enregistrer.

FAN SPEED

Permet d'adapter la vitesse des ventilateurs de refroidissement.

- Appuyez sur les touches ▼/▲ pour parcourir le menu jusqu'à ce que la fonction souhaitée s'affiche.
- Appuyez sur la touche ENTER : les valeurs sont à présent modifiables.
- Utilisez les touches ▲/▼ pour sélectionner la vitesse souhaitée :
 - **AUTO** : La vitesse du ventilateur est contrôlée par la température pour obtenir le meilleur équilibre possible entre les performances et la température des LED (mode par défaut).
 - **LOW** : La vitesse du ventilateur est contrôlée par la température pour obtenir le meilleur équilibre possible entre les performances et le faible niveau sonore. La vitesse du ventilateur est limitée de sorte que la puissance est réduite lorsque la température est élevée.
 - **HIGH** : La vitesse du ventilateur est contrôlée par la température pour obtenir les meilleures performances possible. La vitesse du ventilateur est plus élevée et celui-ci produit donc plus de bruit.
- Une fois que la valeur souhaitée s'affiche à l'écran, appuyez sur la touche ENTER pour confirmer.

Menu STAND-ALONE**WORKING MODE**

Permet de sélectionner le mode de travail souhaité lorsque le projecteur est en mode autonome.

- Appuyez sur les touches ▼/▲ pour parcourir le menu jusqu'à ce que la fonction souhaitée s'affiche.
- Appuyez sur la touche ENTER : les valeurs sont à présent modifiables.
- Utilisez les touches ▼/▲ pour sélectionner le mode souhaité :
 - **Mode SLAVE** : Le projecteur copie le flux lumineux du maître (fonctionnant en mode autonome).
 - **MASTER : Tout activé** : Le projecteur fonctionne en mode MASTER sans programme en cours, vous pouvez choisir une couleur avec l'option Color Effects.
 - **MASTER : Programme 01-22** : Le projecteur fonctionne en mode MASTER, vous pouvez sélectionner l'un des programmes de pixels internes (sélectionnez également la vitesse du programme)
- Une fois que la valeur souhaitée s'affiche à l'écran, appuyez sur la touche ENTER pour confirmer.

PROGRAM SPEED

Permet de sélectionner la vitesse souhaitée du programme de pixels sélectionné

- Appuyez sur les touches ▼/▲ pour parcourir le menu jusqu'à ce que la fonction souhaitée s'affiche.
- Appuyez sur la touche ENTER : les valeurs sont à présent modifiables.
- Utilisez les touches ▼/▲ pour sélectionner la vitesse souhaitée : 000 (lent) → 255 (rapide)
- Une fois que la valeur souhaitée s'affiche à l'écran, appuyez sur la touche ENTER pour confirmer.

Remarque : la vitesse du programme dépend de la quantité de Afterglow : réduisez la valeur de afterglow si la vitesse du programme n'est pas assez élevée.

AFTERGLOW

Permet de sélectionner l'effet de rémanence (« afterglow ») souhaité pendant l'exécution des programmes de pixels.

- Appuyez sur les touches ▼/▲ pour parcourir le menu jusqu'à ce que la fonction souhaitée s'affiche.
- Appuyez sur la touche ENTER : les valeurs sont à présent modifiables.
- Utilisez les touches ▼/▲ pour sélectionner la vitesse souhaitée : 000 (pas de rémanence) → 255 (longue rémanence)

- Une fois que la valeur souhaitée s'affiche à l'écran, appuyez sur la touche ENTER pour confirmer.
- Remarque :** la vitesse du programme dépend de la quantité de Afterglow : réduisez la valeur de afterglow si la vitesse du programme n'est pas assez élevée.

MASTER DIM

Permet de régler le gradateur maître lorsqu'il est utilisé comme maître (autonome).

- Appuyez sur les touches ▼/▲ pour parcourir le menu jusqu'à ce que la fonction souhaitée s'affiche.
- Appuyez sur la touche ENTER : les valeurs sont à présent modifiables.
- Utilisez les touches ▼/▲ pour sélectionner le niveau souhaité du gradateur maître.
- Une fois le niveau souhaité obtenu, appuyez sur la touche ENTER pour l'enregistrer.

Remarque : le réglage de cette option n'a AUCUN effet quand le projecteur est utilisé en mode SLAVE ou en mode DMX.

COLOR EFFECTS

Permet de régler la couleur souhaitée lorsqu'il est utilisé comme maître : 10 couleurs préréglées + 1 couleur personnalisée + fondus de couleur.

- Appuyez sur les touches ▼/▲ pour parcourir le menu jusqu'à ce que la fonction souhaitée s'affiche.
- Appuyez sur la touche ENTER : les valeurs sont à présent modifiables.
- Utilisez les touches ▼/▲ pour sélectionner la couleur souhaitée :
 - RED
 - ORANGE
 - YELLOW
 - GREEN
 - CYAN
 - BLUE
 - PURPLE
 - WHITE 3000K (lumière blanche chaude et agréable pour toutes sortes de situations).
 - WHITE 4000K (température de couleur préférée pour les stands d'exposition)
 - WHITE 5600K (température de couleur préférée pour la lumière du jour, idéale pour une caméra)
 - SET CUSTOM COLOR est une couleur personnalisée qui peut être définie par l'utilisateur. Suivez la procédure suivante :
 - Appuyez sur ENTER : l'écran affiche la valeur (000-255) pour RED. (changez-la à l'aide des touches ▼/▲)
 - Appuyez sur ENTER : l'écran affiche la valeur (000-255) pour GREEN. (changez-la à l'aide des touches ▼/▲)
 - Appuyez sur ENTER : l'écran affiche la valeur (000-255) pour BLUE. (changez-la à l'aide des touches ▼/▲)
 - Appuyez sur ENTER : l'écran affiche la valeur (000-255) pour LIME. (changez-la à l'aide des touches ▼/▲)
 - Répétez cette procédure jusqu'à obtenir la couleur souhaitée. Les réglages seront automatiquement enregistrés.

DEFAULT SETTINGS → FACTORY RESET + USER DEFAULTS

C'est votre sortie de secours dans le cas où vous aurez mis la pagaille dans les paramètres : il suffit de restaurer les paramètres par défaut.

Il est également possible de sauvegarder/charger 2 réglages utilisateur.

- Appuyez sur les touches ▼/▲ pour parcourir le menu jusqu'à ce que la fonction souhaitée s'affiche.
- Appuyez sur la touche ENTER : les valeurs sont à présent modifiables.
- Utilisez les touches ▼/▲ pour sélectionner les réglages souhaités :
 - Factory Reset
 - USER Defaults
- Appuyez sur la touche ENTER :
 - Factory Reset a été sélectionné : l'écran affiche LOAD?
 - Appuyez sur la touche ENTER, l'affichage indique CONFIRM
 - Utilisez les touches ▼/▲ pour sélectionner YES/NO
 - Appuyez sur ENTER pour confirmer.
 - USER Defaults a été sélectionné : l'écran affiche LOAD?
 - Utilisez les touches ▼/▲ pour sélectionner LOAD/SAVE
 - Appuyez sur la touche ENTER pour confirmer : l'écran affiche USER1/USER2
 - Utilisez les touches ▼/▲ pour sélectionner YES/NO
 - Appuyez sur ENTER pour confirmer.
 - SAVE est sélectionné : les réglages actuels du menu de configuration sont mémorisés.
 - LOAD est sélectionné : des réglages mémorisés précédemment sont chargés.

Valeurs par défaut :

Nom du PARAMÈTRE	Réglages par défaut USINE	Réglages par défaut UTILISATEUR1	Réglages par défaut UTILISATEUR2
CHANNEL Mode	RGBL + FX (11 canaux)	Réglage actuel dans le menu	Réglage actuel dans le menu
W-DMX ON/OFF	MARCHE	Réglage actuel dans le menu	Réglage actuel dans le menu
NO DMX Mode	Maintien	Réglage actuel dans le menu	Réglage actuel dans le menu
Display FLASH	MARCHE	Réglage actuel dans le menu	Réglage actuel dans le menu
Display AUTOLOCK	ARRÊT	Réglage actuel dans le menu	Réglage actuel dans le menu
Pixel Order	Standard 0°	Réglage actuel dans le menu	Réglage actuel dans le menu
DIMMER Speed	100	Réglage actuel dans le menu	Réglage actuel dans le menu
DIMMER Curve	Carrée	Réglage actuel dans le menu	Réglage actuel dans le menu
FAN Speed	AUTO	Réglage actuel dans le menu	Réglage actuel dans le menu
Working Mode	Tous les pixels allumés	Réglage actuel dans le menu	Réglage actuel dans le menu
Program Speed	128	Réglage actuel dans le menu	Réglage actuel dans le menu
Master Dimmer	255	Réglage actuel dans le menu	Réglage actuel dans le menu
Color Effects	Fondu de couleur 75	Réglage actuel dans le menu	Réglage actuel dans le menu
Custom Color RGBL	Aucun réglage par défaut	Réglage actuel dans le menu	Réglage actuel dans le menu
Afterglow	80	Réglage actuel dans le menu	Réglage actuel dans le menu
LED Calibration	Aucun réglage par défaut	Les étalonnages des LED sont sauvegardés	Les étalonnages des LED sont sauvegardés
Temp Units C/F	Celsius	Réglage actuel dans le menu	Réglage actuel dans le menu

Menu INFORMATION

DMX CH. Values

Permet de surveiller les signaux DMX entrants, pratique pour le débogage des pannes.

- Appuyez sur les touches ▼/▲ pour parcourir le menu jusqu'à ce que la fonction souhaitée s'affiche.
- Appuyez sur la touche ENTER : vous pouvez surveiller le signal DMX entrant, les fonctions et les valeurs sont affichées.

LED Temperature

Affiche la température actuelle des LED.

- Appuyez sur les touches ▼/▲ pour parcourir le menu jusqu'à ce que la fonction souhaitée s'affiche.
- Appuyez sur la touche ENTER : la température actuelle des LED est affichée.

TOTAL Usage Time

Indique le temps total pendant lequel le projecteur a été allumé, à partir du 1^{er} jour d'utilisation.

- Appuyez sur les touches ▼/▲ pour parcourir le menu jusqu'à ce que la fonction souhaitée s'affiche.
- Appuyez sur la touche ENTER : le temps d'utilisation TOTAL est affiché, cette valeur ne peut pas être réinitialisée.

JOB Usage Time

Indique le temps total pendant lequel le projecteur a été allumé depuis la dernière réinitialisation du temps d'utilisation de la tâche. Peut être utilisé pour vérifier combien de temps un client a utilisé le projecteur pour une tâche.

- Appuyez sur les touches ▼/▲ pour parcourir le menu jusqu'à ce que la fonction souhaitée s'affiche.
- Appuyez sur la touche ENTER : le temps d'utilisation de la tâche est affiché, cette valeur peut être réinitialisée dans un menu caché.

ERROR Messages

Affiche les éventuels messages d'ERREUR s'ils existent.

- Appuyez sur les touches ▼/▲ pour parcourir le menu jusqu'à ce que la fonction souhaitée s'affiche.
- Appuyez sur la touche ENTER : dans des conditions normales, l'écran affiche « None ».

Firmware Version

Affiche les informations réelles sur la version du firmware.

- Appuyez sur les touches ▼/▲ pour parcourir le menu jusqu'à ce que la fonction souhaitée s'affiche.
- Appuyez sur la touche ENTER : la version actuelle du firmware du processeur 1U est affichée.
- Appuyez sur les touches ▼/▲ pour parcourir les versions du firmware des autres processeurs.

Remarque : le firmware de cet appareil peut être mis à niveau grâce à notre dispositif spécial « Firmware Updater 2 + » (disponible séparément auprès de Briteq). Vous trouverez davantage d'informations à ce sujet dans le guide d'utilisation du dispositif de mise à jour du firmware ou sur notre site web : <https://briteq-lighting.com/firmware-updater-2-plus>

Menu HIDDEN

Dans le menu caché, vous pouvez réinitialiser le compteur JOB Usage Time et régler la balance des blancs. Pour accéder au menu caché, appuyez simplement sur la touche ENTER pendant environ 3 secondes. Appuyez sur la touche MENU pour quitter le menu caché.

Reset JOB Usage Time

Permet de réinitialiser la minuterie qui indique la durée d'utilisation de l'appareil lors de la dernière tâche.

- Appuyez sur les touches ▼/▲ pour parcourir le menu jusqu'à ce que la fonction souhaitée s'affiche.
- Appuyez sur la touche ENTER : l'écran affiche NO.
- Utilisez les touches ▼/▲ pour basculer entre YES et NO.
- Appuyez sur ENTER pour confirmer.

LED Calibration

Permet de régler la balance des blancs ou de faire coïncider parfaitement les couleurs de plusieurs projecteurs, ou après avoir changé une des LED du projecteur.

- Appuyez sur les touches ▼/▲ pour parcourir le menu jusqu'à ce que la fonction souhaitée s'affiche.
- Appuyez sur la touche ENTER : l'écran affiche la couleur sélectionnée pour les LED 1 à 10. (changez-la à l'aide des touches ▼/▲)
- Appuyez sur la touche ENTER : l'écran affiche la valeur (050-255) pour la couleur/LED sélectionnée.
- Utilisez les touches ▼/▲ pour adapter la valeur entre 050 et 255 et confirmez avec ENTER.
- Répétez cette procédure jusqu'à obtenir les valeurs souhaitées. Les réglages seront automatiquement enregistrés.

Il existe également un raccourci pour réinitialiser toutes les valeurs d'étalonnage à 255 :

- Appuyez sur les touches ▼/▲ jusqu'à ce que l'écran affiche : ALL LEDs = 255
- Appuyez sur la touche ENTER : l'écran affiche NO.
- Utilisez les touches ▼/▲ pour basculer entre YES et NO.
- Appuyez sur ENTER pour confirmer.

Remarque : Utilisez cette fonction avec prudence, car elle écrase tous les étalonnages manuels, sans aucune récupération possible.

INSTALLATION ÉLECTRIQUE + UTILISATION



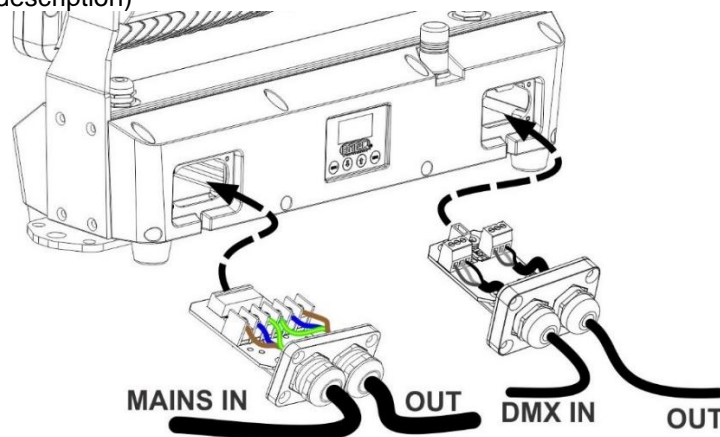
Important : l'installation électrique doit être effectuée par un personnel qualifié, conformément à la réglementation en matière de sécurité électrique et mécanique de votre pays.

Installation électrique :

Installations FIXES

Des modules d'entrée/sortie DMX et ALIMENTATION sont disponibles en option avec des presse-étoupes en acier inoxydable pour une installation fixe : ils peuvent être achetés séparément comme « **BT-CHROMA 800 - FIX install set** ».

Le kit se compose de 2 modules qui peuvent être facilement installés à la place des connecteurs standard et de 2 boulons hexagonaux en acier inoxydable pour fixer le mécanisme d'inclinaison dans la bonne position. (voir points n° 1 et 2 dans la description)



- Retirez les connecteurs d'origine des deux côtés : retirez délicatement le fil de connexion du connecteur.
- Sur les nouveaux modules : installez des câbles dont le diamètre extérieur est adapté aux presse-étoupes des modules (câble d'alimentation Ø = 10 mm * câble DMX Ø = 7 mm).
- Installez fermement les fils sur les bornes des deux modules, en faisant attention aux inscriptions pour un câblage correct (câble d'alimentation : « L » = fil marron * « N » = fil bleu * « PE » = fil vert/jaune)
- Fixez délicatement le fil de connexion au module
- Mettez le module en place et assurez-vous que le joint en caoutchouc est bien en place !
- Fixez fermement le module à l'aide des 4 vis.
- Et voilà !

Désactivation de l'écran + touches pour les installations FIXES permanentes

Lorsque le projecteur est installé dans une installation fixe, il est important que l'écran et les touches tactiles puissent être désactivés afin d'éviter toute manipulation intempestive ou toute modification involontaire des réglages en raison de la pluie sur les touches tactiles. Attention : cette fonction ne peut être activée/désactivée que par DMX, veuillez suivre attentivement les instructions :

Désactivation de l'écran + touches :

- Connectez le projecteur à une console DMX et assurez-vous que TOUS les canaux DMX sont réglés sur 000.
- Réglez les canaux 1+2+3 exactement sur la valeur 100 pendant au moins 10 secondes.
→ L'écran et les touches sont maintenant désactivés : l'écran affiche **DISPLAY BLOCKED**

Activation de l'écran + touches :

- Connectez le projecteur à une console DMX et assurez-vous que TOUS les canaux DMX sont réglés sur 000.
- Réglez les canaux 1+2+3 exactement sur la valeur 101 pendant au moins 10 secondes.
→ L'écran et les touches sont activés à nouveau.

Applications de LOCATION/DIVERTISSEMENT :

Équipé en standard d'entrées/sorties de connecteurs XLR 3 broches et de connecteurs d'alimentation IP65 verrouillables pour un raccordement en série facile. Connectez simplement les projecteurs entre eux en utilisant des câbles d'alimentation et DMX de bonne qualité. La meilleure option est d'utiliser nos COMBI CABLES → consultez notre site web pour les détails et les différentes longueurs.

Quelques informations générales sur DMX :

- Le protocole DMX est largement utilisé pour contrôler des équipements lumineux multifonctions au moyen d'un signal à haute vitesse. Vous devez brancher votre contrôleur DMX en série à tous les appareils connectés avec des câbles DMX symétriques de bonne qualité. Les connecteurs XLR 3 broches et 5 broches sont tous deux utilisés, cependant les connecteurs à 3 broches sont plus populaires.
- Disposition du connecteur XLR à 3 broches : Broche 1 = terre ~ Broche 2 = signal négatif (-) ~ Broche 3 = signal positif (+)
- Disposition du connecteur XLR 5 broches : Broche 1 = terre ~ Broche 2 = signal négatif (-) ~ Broche 3 = signal positif (+) ~ Broches 4 + 5 non utilisées.
- Pour éviter un comportement anormal des effets lumineux en raison d'interférences, vous devez utiliser un terminateur de 90 à 120 Ω à la fin de la chaîne. N'utilisez jamais de séparateurs de câbles en Y, cela ne fonctionne pas !
- Assurez-vous que tous les appareils sont branchés au secteur.
- Chaque appareil dans la chaîne dispose de sa propre adresse de début, de sorte qu'il sait quelles commandes du contrôleur il doit décoder.

Réglages pour différentes utilisations :**AUTONOME AVEC PROGRAMME DE PIXELS INTEGRE OU COULEUR STATIQUE :**

Utilisez cette fonction lorsque vous souhaitez un jeu de lumière instantané avec 1 seul projecteur.

- Branchez le projecteur au secteur et allumez-le.
- Effectuez les réglages suivants dans le menu de configuration :
 - **NO DMX Mode** : réglez sur Stand-alone
 - **Afficher une couleur statique ou changeante** :
 - **Working Mode** : sélectionnez l'option All Pixels ON
 - **Color Effects** : sélectionnez l'une des couleurs, créez une couleur personnalisée ou choisissez un fondu de couleur à la vitesse souhaitée.
 - **Master Dimmer** : réglez le niveau souhaité pour le flux lumineux
 - **Afficher un programme de pixels avec une couleur statique ou changeante** :
 - **Working Mode** : sélectionnez l'un des 22 programmes internes et réglez les paramètres de vitesse et de rémanence.
 - **Color Effects** : sélectionnez l'une des couleurs, créez une couleur personnalisée ou choisissez un fondu de couleur à la vitesse souhaitée.
 - **Master Dimmer** : réglez le niveau souhaité pour le flux lumineux

Remarque : Aucun contrôleur DMX ne doit être connecté, sinon le signal DMX sera prioritaire.

MAÎTRE/ESCLAVE AUTONOME AVEC PROGRAMME DE PIXELS INTEGRE OU COULEUR STATIQUE :

Utilisez cette fonction lorsque vous souhaitez obtenir un jeu de lumière instantané sur plusieurs projecteurs reliés.

En connectant les unités en maître/esclave, la première unité contrôlera les autres unités pour donner un jeu de lumière automatique synchronisé ou activé par le son.

- Connectez les projecteurs ensemble, aucun contrôleur DMX n'est connecté au maître. Vous pouvez mettre autant d'esclaves que vous le souhaitez à condition que la consommation globale sur la ligne électrique reste inférieure à 13 A (+/- 3 000 W à 230 V CA).
- **Configuration du maître** : exactement la même procédure que pour la configuration « STANDALONE ».
- **Configuration des esclaves** : tous les esclaves doivent être réglés sur **Working Mode = SLAVE Mode**, consultez la section « Menu de configuration » pour plus d'informations.

DEUX UNITES OU PLUS EN MODE DMX :

Utilisez cette fonction lorsque vous souhaitez contrôler les projecteurs à l'aide d'un contrôleur DMX.

- Mettez d'abord les projecteurs dans le mode DMX souhaité : reportez-vous aux différents tableaux DMX et choisissez celui qui vous convient le mieux.
- Donnez une adresse de début à tous les projecteurs : chaque projecteur affiche l'adresse de début et de fin, assurez-vous que les adresses ne se chevauchent pas !

CONNEXION AU DMX SANS FIL

Ce projecteur est compatible avec la norme industrielle « Wireless Solution » G4/G4S, fonctionnant à 2,4 GHz.
A. Choisissez d'abord le mode de canal DMX désiré + l'adresse DMX.

B. Le récepteur W-DMX interne doit être activé → voir menu de configuration, DMX Functions, W-DMX ON/OFF.

C. Avant de pouvoir coupler le projecteur avec un nouvel émetteur W-DMX, la connexion actuelle (le cas échéant) doit d'abord être supprimée (dissociée) → voir menu de configuration, DMX Functions, W-DMX Unlink.

D. Sur l'émetteur DMX externe : appuyez sur le bouton pair/link → le projecteur devrait maintenant se coupler automatiquement à l'émetteur W-DMX.

TABLEAUX DMX

Il existe 12 modes DMX différents pour une compatibilité maximale dans différentes conditions :

RGB 8bit (3CH)	RGB 16bit (6CH)	RGBL 8bit (4CH)	RGBL 16bit (8CH)	HSI 8bit (3CH)	HSI 16bit (6CH)	RGBL D+STR (6CH)	RGBL + FX (11CH)	RGBL 2px 8b(9CH)	RGBL 5px 8b 21CH	RGBL 10px 8bit	RGBL 10px 16bit	FUNCTION
3	6	4	8	3	6	6	11	9	21	41	81	← CH count
						1	1					MASTER DIMMER
						2	2					STROBE CHANNEL
							3					PROGRAM SELECT
							4					PROGRAM SPEED
							5					PROGRAM FADE SPEED
							6					COLOR EFFECTS
				1	1							HUE
					2							HUE FINE
				2	3							SATURATION
					4							SATURATION FINE
				3	5							INTENSITY
					6							INTENSITY FINE
1	1	1	1			3	7					RED
	2		2									RED FINE
2	3	2	3			4	8					GREEN
	4		4									GREEN FINE
3	5	3	5			5	9					BLUE
	6		6									BLUE FINE
		4	7			6	10					LIME
			8									LIME FINE
								1	1	1	1	PIXEL 01 - RED
											2	PIXEL 01 - RED FINE
								2	2	2	3	PIXEL 01 - GREEN
											4	PIXEL 01 - GREEN FINE
								3	3	3	5	PIXEL 01 - BLUE
											6	PIXEL 01 - BLUE FINE
								4	4	4	7	PIXEL 01 - LIME
											8	PIXEL 01 - LIME FINE
									
										37	73	PIXEL 10 - RED
											74	PIXEL 10 - RED FINE
										38	75	PIXEL 10 - GREEN
											76	PIXEL 10 - GREEN FINE
										39	77	PIXEL 10 - BLUE
											78	PIXEL 10 - BLUE FINE
										40	79	PIXEL 10 - LIME
											80	PIXEL 10 - LIME FINE
						11	9	21	41	81		FUNCTION CHANNEL

GB 8bit (3CH)	RGB 16bit (6CH)	RGBL 8bit (4CH)	RGBL 16bit (8CH)	HSI 8bit (3CH)	HSI 16bit (6CH)	RGBL D+STR (6CH)	RGBL + FX (11CH)	RGBL 2px 8b(9CH)	RGBL 5px 8b 21CH	RGBL 10px 8bit	RGBL 10px 16bit	DMX VALUES	FUNCTION
3	6	4	8	3	6	6	11	9	21	41	81	← CH count	
						1	1					000-255	MASTER DIMMER
													STROBE CHANNEL
												000-007	<i>Open (no strobe)</i>
							2					008-126	<i>Random strobe (slow→fast)</i>
												127-131	<i>Open (no strobe)</i>
												132-250	<i>Normal strobe (slow→fast)</i>
												251-255	<i>Closed (no output)</i>
													PROGRAM SELECT
												000-013	<i>No function (RGLB are used)</i>
												014-024	<i>Program1</i>
												025-035	<i>Program2</i>
												036-046	<i>Program3</i>
												047-057	<i>Program4</i>
												058-068	<i>Program5</i>
												069-079	<i>Program6</i>
												080-090	<i>Program7</i>
												091-101	<i>Program8</i>
												102-112	<i>Program9</i>
							3					113-123	<i>Program10</i>
												124-134	<i>Program11</i>
												135-145	<i>Program12</i>
												146-156	<i>Program13</i>
												157-167	<i>Program14</i>
												168-178	<i>Program15</i>
												179-189	<i>Program16</i>
												190-200	<i>Program17</i>
												201-211	<i>Program18</i>
												212-222	<i>Program19</i>
												223-233	<i>Program20</i>
												234-244	<i>Program21</i>
												245-255	<i>Program22</i>
							4					000-255	PROGRAM SPEED
							5					000-255	PROGRAM FADE SPEED
													COLOR EFFECTS
												000-004	<i>No function (RGLB are used)</i>
												005-010	<i>3000K (warm white)</i>
												011-016	<i>4000K (neutral white)</i>
												017-022	<i>5600K (daylight)</i>
												023-028	<i>Orange</i>
							6					029-034	<i>Yellow</i>
												035-040	<i>Cyan</i>
												041-046	<i>Purple</i>
												047-082	<i>Red/Blue switching (slow → fast)</i>
												083-118	<i>Red/Green switching (slow → fast)</i>
												119-154	<i>Blue/Green switching (slow → fast)</i>
												155-255	<i>COLORFADE (very slow → fast)</i>

				1	1									000-255	HUE
					2									000-255	HUE FINE
				2	3									000-255	SATURATION
					4									000-255	SATURATION FINE
				3	5									000-255	INTENSITY
					6									000-255	INTENSITY FINE
1	1	1	1			3	7							000-255	RED
	2		2											000-255	RED FINE
2	3	2	3			4	8							000-255	GREEN
	4		4											000-255	GREEN FINE
3	5	3	5			5	9							000-255	BLUE
	6		6											000-255	BLUE FINE
		4	7			6	10							000-255	LIME
			8											000-255	LIME FINE
								1	1	1	1			000-255	PIXEL 01 - RED
												2		000-255	PIXEL 01 - RED FINE
								2	2	2	3			000-255	PIXEL 01 - GREEN
												4		000-255	PIXEL 01 - GREEN FINE
								3	3	3	5			000-255	PIXEL 01 - BLUE
												6		000-255	PIXEL 01 - BLUE FINE
								4	4	4	7			000-255	PIXEL 01 - LIME
												8		000-255	PIXEL 01 - LIME FINE
								5	5	5	9			000-255	PIXEL 02 - RED
												10		000-255	PIXEL 02 - RED FINE
								6	6	6	11			000-255	PIXEL 02 - GREEN
												12		000-255	PIXEL 02 - GREEN FINE
								7	7	7	13			000-255	PIXEL 02 - BLUE
												14		000-255	PIXEL 02 - BLUE FINE
								8	8	8	15			000-255	PIXEL 02 - LIME
												16		000-255	PIXEL 02 - LIME FINE
							
							
								17	17	33				000-255	PIXEL 05 - RED
												34		000-255	PIXEL 05 - RED FINE
								18	18	35				000-255	PIXEL 05 - GREEN
												36		000-255	PIXEL 05 - GREEN FINE
								19	19	37				000-255	PIXEL 05 - BLUE
												38		000-255	PIXEL 05 - BLUE FINE
								20	20	39				000-255	PIXEL 05 - LIME
												40		000-255	PIXEL 05 - LIME FINE
							
							
								37	73					000-255	PIXEL 10 - RED
												74		000-255	PIXEL 10 - RED FINE
								38	75					000-255	PIXEL 10 - GREEN
												76		000-255	PIXEL 10 - GREEN FINE
								39	77					000-255	PIXEL 10 - BLUE
												78		000-255	PIXEL 10 - BLUE FINE
								40	79					000-255	PIXEL 10 - LIME
												80		000-255	PIXEL 10 - LIME FINE
															FUNCTION CHANNEL
						11	9	21	41	81				000-007	No function
														008-108	DIMMER SPEED (fast → slow)
														109-114	No function

										115-120	<i>PIXEL ORDER: A (standard 0°)</i>
										121-126	<i>PIXEL ORDER: B (rotated over 180°)</i>
										127-132	<i>No function</i>
										133-138	<i>FAN AUTO: temperature controlled</i>
										139-144	<i>FAN FULL: always on</i>
										145-150	<i>No function</i>
										151-156	<i>LINEAR dimmer curve</i>
										157-162	<i>SQUARE dimmer curve</i>
										163-168	<i>INVERSE SQUARE dimmer curve</i>
										169-174	<i>S-CURVE dimmer curve</i>
										175-180	<i>No function</i>
										199-204	<i>LOAD FACTORY settings to SETUP MENU</i>
										205-255	<i>No function</i>

Remarque : Toutes les fonctions du canal de contrôle deviennent actives après 3 secondes.

FONCTIONS RDM/CONFIGURATION À DISTANCE

RDM signifie « Remote Device Management » (contrôle de l'unité à distance). Ce projecteur fonctionne avec une brève série de fonctions RDM, cela signifie qu'il peut établir une communication bidirectionnelle avec un contrôleur DMX compatible RDM. Certaines de ces fonctions sont brièvement expliquées ci-dessous, d'autres le seront dans le futur.

- Le contrôleur DMX envoie une commande de détection « discovery », tous les dispositifs RDM répondent et envoient leur identifiant unique.
- Le contrôleur DMX demande à chaque appareil RDM d'envoyer certaines données de base afin de déterminer les appareils connectés. Le projecteur répondra :
 - Nom de l'appareil :** nom réel de l'unité
 - Fabricant :** Briteq®
 - Catégorie :** Gradateur LED
 - Firmware :** x.x.x.x (version du firmware du projecteur)
 - Adresse DMX :** xxx (adresse DMX de début actuelle du projecteur)
 - Empreinte DMX :** xx (nombre de canaux DMX utilisé par le projecteur)
 - Personnalité :** xx (personnalité actuelle ou DMX Working Mode utilisée par les projecteurs)
- Le contrôleur DMX peut envoyer certaines commandes à chaque appareil RDM, ce qui permet la configuration à distance des unités. Grâce à celles-ci, les projecteurs peuvent être configurés à distance.

Les fonctions suivantes peuvent être gérées à distance :

Plus besoin d'échelle pour monter et régler les unités une par une !

- ADRESSE DMX DE DÉBUT :** l'adresse de début peut être réglée à distance entre 001 et xxx.
- PERSONNALITÉ :** le mode de fonctionnement DMX (tableaux DMX) peut être réglé à distance.

Ces 2 fonctions permettent de préparer un raccordement DMX complet de tous les projecteurs sur le contrôleur DMX et d'envoyer ces données à tous les projecteurs à la fois. D'autres fonctions seront disponibles ultérieurement.

ENTRETIEN

- Assurez-vous qu'aucune personne étrangère ne se trouve dans la zone en dessous de l'emplacement d'installation durant l'entretien.
- Éteignez l'appareil, débranchez le câble secteur et attendez que l'appareil refroidisse.

Lors de l'inspection, les points suivants doivent être vérifiés :

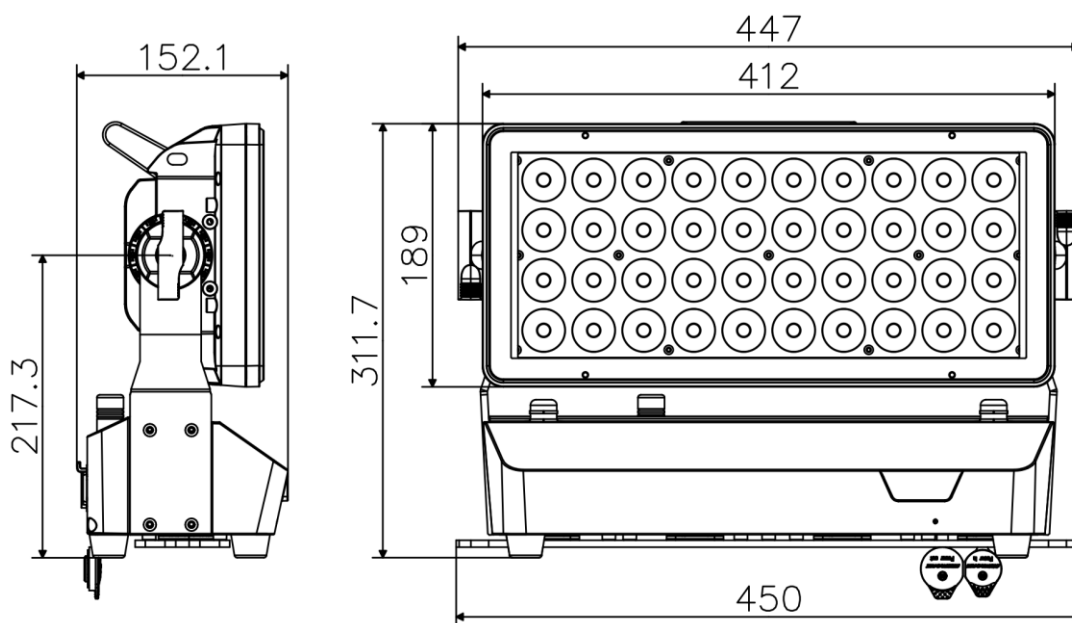
- Toutes les vis utilisées pour l'installation de l'appareil et chacun des composants doivent être solidement fixés et ne doivent pas être rouillés.
- Les boîtiers, les supports et les points d'installation (plafond, poutre, suspensions) ne doivent pas être déformés.
- Quand une lentille optique est visiblement endommagée en raison de fissures ou de rayures profondes, elle doit être remplacée.
- Les câbles d'alimentation doivent être dans un état impeccable et doivent être remplacés immédiatement même si un petit problème est détecté.
- Afin de protéger l'appareil de toute surchauffe, les ventilateurs de refroidissement (le cas échéant) et les ouvertures de ventilation doivent être nettoyés mensuellement.
- Le nettoyage des lentilles optiques et/ou miroirs internes et externes doit être effectué périodiquement pour optimiser le flux lumineux. La fréquence de nettoyage dépend de l'environnement dans lequel le projecteur est utilisé : des environnements humides, enfumés ou particulièrement sales peuvent causer l'accumulation de saleté sur l'optique de l'appareil.
 - Nettoyez avec un chiffon doux en utilisant des produits de nettoyage pour verre normal.
 - Séchez toujours les pièces soigneusement.

Attention : Nous vous conseillons fortement de faire effectuer le nettoyage interne par un personnel qualifié !

SPÉCIFICATIONS

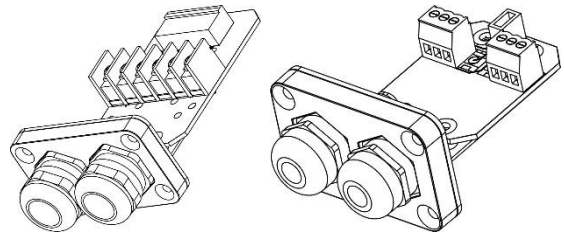
Cet appareil ne produit pas d'interférences radio. Ce produit répond aux exigences des directives européennes et nationales actuelles. La conformité a été établie et les déclarations et documents correspondants ont été déposés par le fabricant.

Alimentation	100 à 240 V CA, 50/60 Hz
Consommation électrique (RVB = max)	750 W max. (toutes les couleurs à 100 %)
Facteur de puissance (PF)	0,95
Capacité de mise en cascade d'entrée/sortie d'alimentation	9 A à 240 V CA * 5 A à 100 V CA
Fusible	T10A/250 V
Connexions d'alimentation - version standard	Connecteur d'alimentation IP verrouillable (compatible PowerCON TRUE1)
Connexions d'alimentation - version FIXE	2 presse-étoupes métalliques + bornes À utiliser avec un câble d'alimentation Ø : 10 mm, 3G 1,5 mm ²)
Connexions DMX - version standard	XLR 3 broches mâle + XLR 3 broches femelle
Connexions DMX - version FIXE	2 presse-étoupes métalliques + bornes À utiliser avec : un câble blindé de qualité DMX Ø : 7 mm
Mode canal DMX	12 modes : 3, 4, 6, 8, 9, 11, 21, 41, 81 canaux
Standard DMX sans fil	Wireless Solution® G4/G4S (fréquence : 2,4 GHz)
Type d'ampoule	40 LED 20 W RGBL
Angle de faisceau	15° + filtre de gel 30° inclus
Fréquence de rafraîchissement LED	3,6 kHz
Température du boîtier (T_a: 40 °C)	Surface : 65 °C max.
Dimensions LxPxH (mm)	450 x 152 x 312 (voir dessin)
Poids (kg)	12,3

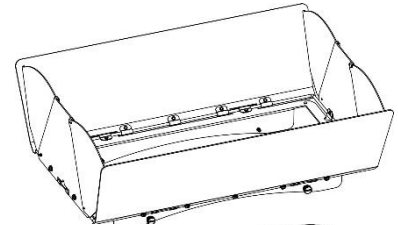


Pièces en option**BT-CHROMA 800 - FIX install set (référence : B05546)**

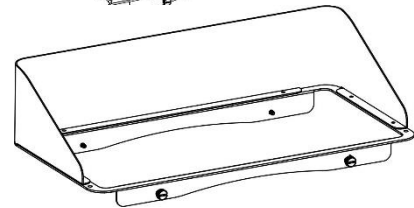
Kit avec presse-étoupes d'entrée/sortie alimentation et DMX étanches.

**BT-CHROMA 800 – Barndoor (référence : B05547)**

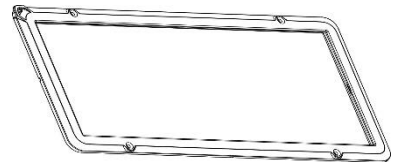
Coupe-flux à 8 volets pour applications scéniques

**BT-CHROMA 800 - Glare Shield (référence : B05548)**

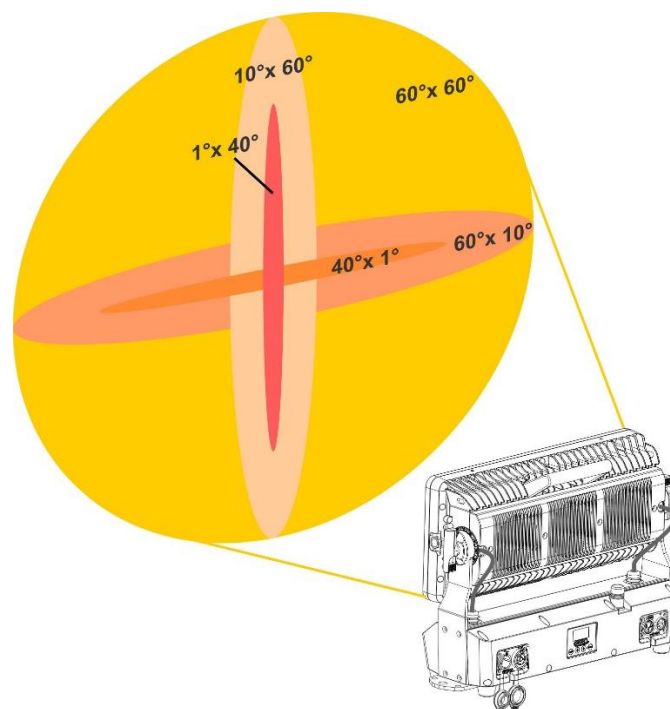
Pare-soleil fixe pour installations fixes

**BT-CHROMA 800 - Filter frame (référence : B05549)**

Cadre de filtre magnétique vide pour installer des filtres de modelage du faisceau.

Différents DISPOSITIFS DE MODELAGE DU FAISCEAU

- BT-CHROMA 800 - 60x10 beam** (référence : B05550) filtre de modelage du faisceau 60°x10° (sans cadre)
BT-CHROMA 800 - 10x60 beam (référence : B05551) filtre de modelage du faisceau 10°x60° (sans cadre)
BT-CHROMA 800 - 40x1 beam (référence : B05552) filtre de modelage du faisceau 40°x1° (sans cadre)
BT-CHROMA 800 - 1x40 beam (référence : B05553) filtre de modelage du faisceau 1°x40° (sans cadre)
BT-CHROMA 800 - 60° beam (référence : B05554) filtre de modelage du faisceau 60°x60° (sans cadre)



Les informations peuvent être modifiées sans préavis.

Vous pouvez télécharger la dernière version de ce manuel sur notre site web :

www.briteq-lighting.com



MAILING LIST

EN: Subscribe today to our mailing list for the latest product news!

FR: Inscrivez-vous à notre liste de distribution si vous souhaitez suivre l'actualité de nos produits!

NL: Abonneer je vandaag nog op onze mailinglijst en ontvang ons laatste product nieuws!

DE: Abonnieren Sie unseren Newsletter und erhalten Sie aktuelle Produktinformationen!

ES: Suscríbete hoy a nuestra lista de correo para recibir las últimas noticias!

PT: Inscreva-se hoje na nossa mailing list para estar a par das últimas notícias!

WWW.BRITEQ-LIGHTING.COM

Copyright © 2021 by BEGLEC NV

't Hofveld 2C ~ B1702 Groot-Bijgaarden ~ Belgium

Reproduction or publication of the content in any manner, without express permission of the publisher, is prohibited.