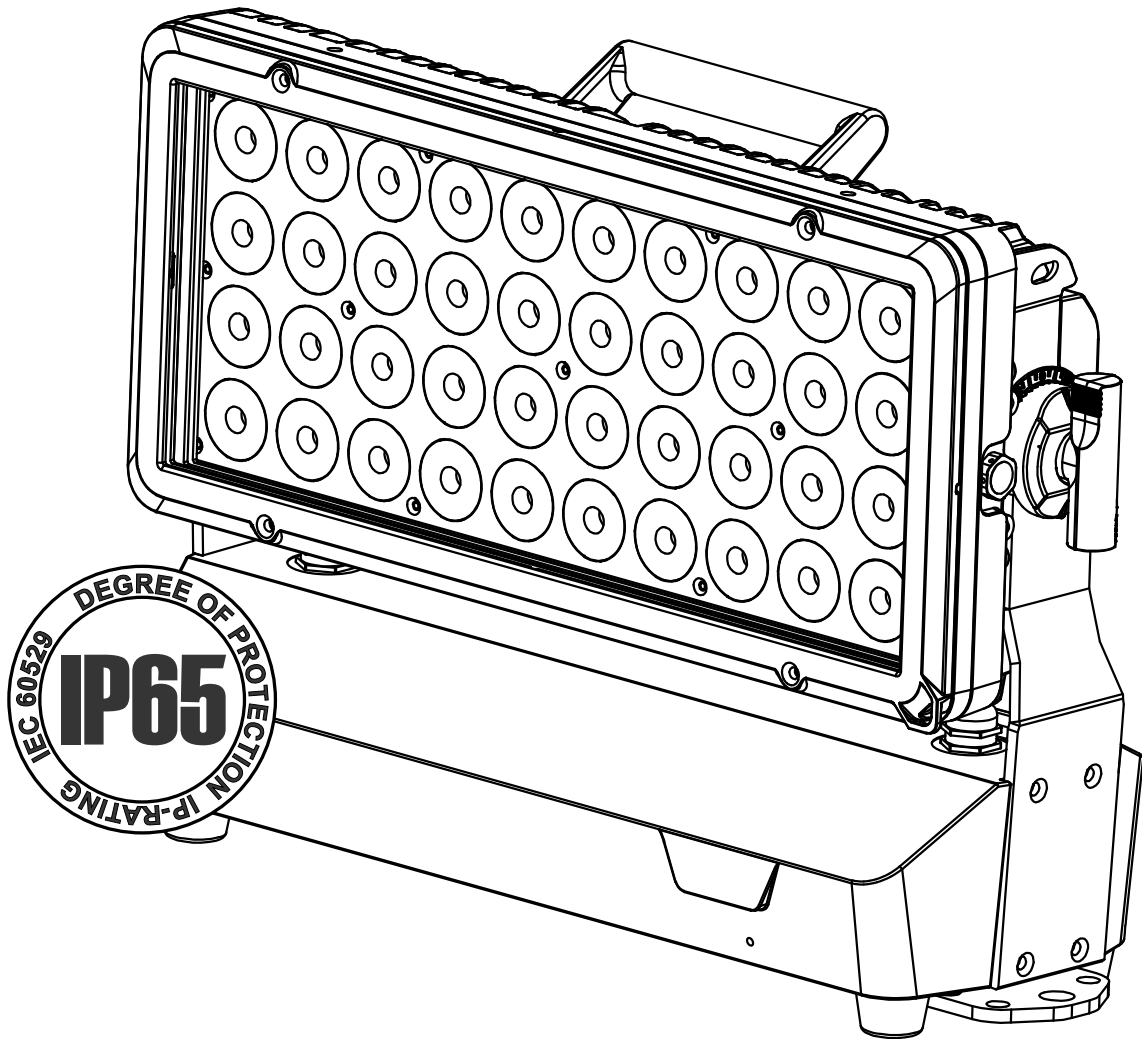


BT-CHROMA800



NEDERLANDS Handleiding

Other languages can be downloaded from:
WWW.BRITEQ-LIGHTING.COM



Version: 1.0





EN - DISPOSAL OF THE DEVICE

Dispose of the unit and used batteries in an environment friendly manner according to your country regulations.

FR - DÉCLASSER L'APPAREIL

Débarrassez-vous de l'appareil et des piles usagées de manière écologique Conformément aux dispositions légales de votre pays.

NL - VERWIJDEREN VAN HET APPARAAT

Verwijder het toestel en de gebruikte batterijen op een milieuvriendelijke manier conform de in uw land geldende voorschriften.

DU - ENTSORGUNG DES GERÄTS

Entsorgen Sie das Gerät und die Batterien auf umweltfreundliche Art und Weise gemäß den Vorschriften Ihres Landes.

ES - DESHACERSE DEL APARATO

Reciclar el aparato y pilas usadas de forma ecologica conforme a las disposiciones legales de su país.

PT - COMO DESFAZER-SE DA UNIDADE

Tente reciclar a unidade e as pilhas usadas respeitando o ambiente e em conformidade com as normas vigentes no seu país.

GEBRUIKSAANWIJZING

Hartelijk dank voor de aankoop van dit BRITEQ® product. Om ten volle van alle mogelijkheden te profiteren en in het belang van uw eigen veiligheid, lees deze bedieningsinstructies zorgvuldig voordat u deze eenheid begint te gebruiken.

EIGENSCHAPPEN

- Krachtige IP65 led-projector voor binnen en buiten, ontworpen voor maximale flexibiliteit in verschillende toepassingen.
- Wordt gebruikt voor verhuur in de entertainmentsector en voor vaste installatie bij het uitlichten van gebouwen.
- 40 stuks 20 W RGBL-leds zorgen voor een zeer hoge lichtopbrengst, perfecte kleurmenging en uitstekend wit licht!
- RGB-, RGBL- en HSI-kleurregeling met zowel 8- als 16-bitresolutie.
- Uiterst multifunctionele bekabelingsmogelijkheden:
 - **VERHUUR-/ENTERTAINMENT-toepassingen:** de in-/uitgangen zijn standaard uitgerust met 3-polige XLR en vergrendelbare IP65 voedingsconnector voor gemakkelijk doorlussen.
 - **VASTE installaties:** met een optionele set genaamd “**BT-CHROMA 800 - FIX-install set**” (VOEDINGS- en DMX-in-/uitgangsmodule met roestvrijstalen kabelwartels en 2 roestvrijstalen bouten voor vaste kantelpositionering) kan de projector gemakkelijk worden omgebouwd voor permanente installatie buiten.
- Standaard uitgerust met 15° optiek en magnetisch aluminium filterframe met frostfilter.
- Verschillende bedieningsmodi met 1, 2, 5 of 10 pixelcombinaties voor mooie speciale effecten.
- Volledige DMX-aansturing met RDM-ondersteuning: van gemakkelijke 3-kanaalsmodus tot geavanceerde 81-kanaalsaansturing
- Ingebouwde antenne en **Wireless Solution® G4/G4S DMX-ontvanger** (2,4 GHz) voor gemakkelijke installatie en gebruik.
- Standaard bediening met statische voorinstellingen voor kleur en wit, kleurfade en meer dan 20 multipixel programma's.
- Verschillende accessoires optioneel verkrijgbaar voor perfecte resultaten:
 - **Barndoor:** verstel de lichtbundel gemakkelijk op het podium
 - **Verblindingsafscherming:** statische lichtbundelbegrenzer verbergt de leds en elimineert ongewenst strooilicht
 - **Verschillende lichtbundelvormers:** 60° - 60°x 10° - 10°x 60° - 40°x 1° - 1°x 40° voor de perfecte aanpassing van de lichtbundel!
 - **Leeg magnetisch filterframe:** voor gemakkelijke installatie van de verschillende lichtbundelvormers.
- Elegante, geëxtrudeerde aluminium behuizing afgewerkt met een gehard glazen lensbescherming.
- Stevige en multifunctionele voet:
 - **Truss-installatie:** gemakkelijke truss-installatie, dankzij de meegeleverde standaard OMEGA-beugels
 - **Vaste installatie:** gemakkelijke en veilige montage op elk oppervlak, met standaard ankerbouten.
- Optimaal warmtebeheer voor een langere levensduur en gemakkelijk onderhoud.
- Zeer stille werking, dankzij temperatuurgeregelde waterdichte koelventilatoren.
- Alfanumeriek oled-scherm met waterdichte tiptoetsen voor het selecteren van de verschillende opties van het installatiemenu.
- Regelbaar gedrag van de lamp dankzij naadloze regeling van de dimmersnelheid.
- Vier dimmerkrommen: lineair, logaritmisch, omgekeerd logaritmisch, S-kromme.
- In geval van een DMX-storing kunt u kiezen uit de black-out-, bevroerings- en automatisch standalonemodus.
- Vergrendelfunctie om ongewenst wijzigen van de instellingen te vermijden.
- Voorzien van een speciaal GORE®-ventiel, om vocht en condensatie in de projector te voorkomen.

VOOR HET GEBRUIK

- Controleer het apparaat voordat u het in gebruik neemt op transportschade. Als er schade is, gebruik het apparaat dan niet en raadpleeg eerst uw dealer.
- **Belangrijk:** Dit apparaat verliet de fabriek in perfecte staat en goed verpakt. Het is absoluut noodzakelijk dat de gebruiker de veiligheidsinstructies en waarschuwingen in deze gebruiksaanwijzing strikt opvolgt. Enige schade als gevolg van verkeerde behandeling valt niet onder de garantie. De dealer accepteert geen verantwoording voor eventuele fouten of problemen die worden veroorzaakt door het niet naleven van deze gebruiksaanwijzing.
- Bewaar dit boekje op een veilige plaats om het in de toekomst te kunnen raadplegen. Als u het apparaat verkoopt, voeg dan deze gebruiksaanwijzing bij.

Controleer de inhoud:

Controleer of de verpakking de volgende artikelen bevat:

- BT-CHROMA800
- Engelse gebruiksaanwijzing; andere talen kunnen van onze website worden gedownload.
- Magnetisch filterframe met geïnstalleerde frostfilter
- Kleine veiligheidskabel voor het filterframe
- Netsnoer

VEILIGHEIDSINSTRUCTIES:



LET OP: Verwijder de bovenste afdekking niet, om het risico op elektrische schokken te verminderen. Er bevinden zich geen door de gebruiker te repareren onderdelen in het apparaat. Laat het onderhoud alleen door gekwalificeerd onderhoudspersoneel uitvoeren.



De bliksemschicht met pijlpunt in een gelijkzijdige driehoek is bedoeld om de gebruiker te waarschuwen voor de aanwezigheid van ongeïsoleerde “gevaarlijke spanning” binnen de behuizing van het apparaat, die van voldoende omvang kan zijn om een risico op elektrische schokken te vormen.



Het uitroepteken in een gelijkzijdige driehoek is bedoeld om de gebruiker te waarschuwen voor de aanwezigheid van belangrijke gebruiks- en onderhouds- (reparatie) aanwijzingen in de documentatie die bij dit apparaat is gevoegd.



Dit symbool betekent: alleen gebruik binnenshuis



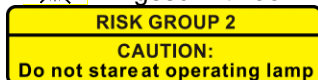
Dit symbool betekent: Lees de instructies



Dit symbool bepaalt: de minimale afstand tot verlichte voorwerpen. De minimale afstand tussen de lichtbron en het verlichte oppervlak moet meer dan 1 meter bedragen



Het apparaat is niet geschikt voor directe montage op normaal brandbare oppervlakken. (alleen geschikt voor montage op onbrandbare oppervlakken.)



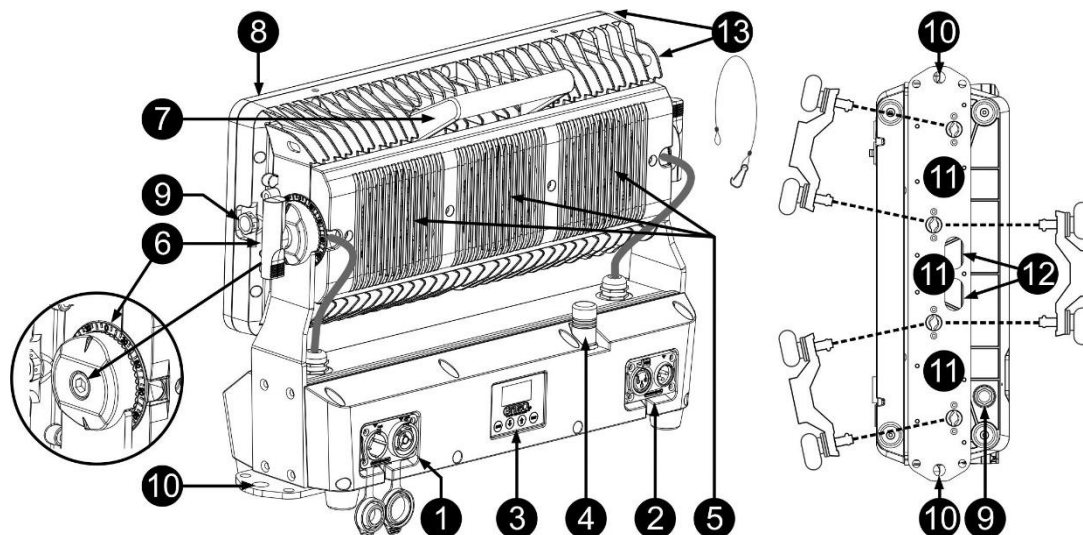
LET OP: Kijk niet naar een werkende lamp. Dit kan schadelijk zijn voor de ogen.

- Probeer ter bescherming van het milieu het verpakkingsmateriaal zoveel mogelijk te recyclen.
- Stel dit apparaat niet bloot aan regen of vocht, om risico op brand of elektrische schokken te voorkomen.
- Als het apparaat na transport in een warme ruimte wordt gebracht, wacht dan tot het aan de omgevingstemperatuur is aangepast, om te voorkomen dat er binnen het apparaat condens wordt gevormd. Condens kan soms verhinderen dat het apparaat op volle capaciteit werkt of kan zelfs schade veroorzaken.
- Dit apparaat is uitsluitend geschikt voor gebruik binnenshuis.
- Zorg ervoor dat er geen metalen voorwerpen of vloeistoffen in het apparaat terechtkomen. Dit kan elektrische schokken of storing veroorzaken. Als er voorwerpen van buitenaf in het apparaat terechtkomen, haal dan onmiddellijk de stekker uit het stopcontact.
- Plaats het armatuur op een goed geventileerde plek, uit de buurt van brandbare materialen en/of vloeistoffen. Het armatuur moet op tenminste 50 cm vanaf omringende muren worden bevestigd.
- Bedek geen ventilatieopeningen, omdat dit tot oververhitting kan leiden.
- Voorkom het gebruik in stoffige omgevingen en maak het apparaat regelmatig schoon.
- Houd het apparaat buiten het bereik van kinderen.
- Onervaren personen mogen dit apparaat niet bedienen.

- De maximale veilige omgevingstemperatuur is 40°C. Gebruik dit apparaat niet bij hogere omgevingstemperaturen.
- Zorg ervoor dat er zich tijdens het takelen, onttakelen en het onderhoud geen ongewenste personen in het gebied onder de installatieplaats bevinden.
- Laat het apparaat ongeveer 10 minuten afkoelen voordat u er onderhoud aan pleegt.
- Ontkoppel het apparaat altijd wanneer het voor een langere tijd niet wordt gebruikt of voordat er onderhoud aan wordt gepleegd.
- De elektrische installatie dient alleen door gekwalificeerd personeel en in overeenstemming met de voorschriften voor elektrische en mechanische veiligheid in uw land te worden uitgevoerd.
- Controleer of de beschikbare spanning niet hoger is dan op het apparaat is aangegeven.
- Het netsnoer dient altijd in perfecte staat te zijn. Schakel het apparaat onmiddellijk uit als het netsnoer is geplet of beschadigd. Het moet door de fabrikant, zijn vertegenwoordiger, of door een vergelijkbaar bevoegde persoon worden vervangen, om gevaar te vermijden.
- Laat het netsnoer nooit met andere kabels in contact komen!
- Dit armatuur moet worden geaard om aan de veiligheidsvoorschriften te voldoen.
- Sluit het apparaat niet aan op een dimmerpack.
- Gebruik bij het installeren van het apparaat altijd een geschikte en gecertificeerde veiligheidskabel.
- Open de afdekking niet, om elektrische schokken te voorkomen. Er bevinden zich geen door de gebruiker te repareren onderdelen in het apparaat.
- Repareer **nooit** een zekering en overbrug de zekering houder niet. Vervang een kapotte zekering **altijd** door een zekering van hetzelfde type en met dezelfde elektrische specificaties!
- Als er zich ernstige problemen voordoen met de werking van het armatuur, gebruik het dan niet en neem onmiddellijk contact op met uw dealer.
- De behuizing en de lenzen moeten worden vervangen als ze zichtbaar zijn beschadigd.
- Gebruik de originele verpakking als het apparaat moet worden vervoerd.
- Het is om veiligheidsredenen verboden om onbevoegde modificaties aan het apparaat aan te brengen.

Belangrijk: Kijk nooit rechtstreeks in de lichtbron! Gebruik het effect niet in aanwezigheid van personen die aan epilepsie lijden.

BESCHRIJVING:



1. NETVOEDING IN/UITGANG: er zijn 2 uitvoeringen:

- **Standaard uitvoering (voor podium-/verhurgebruik):** Uitgerust met connectoren, sluit u hierop het meegeleverde netsnoer aan en kunt u maximaal 3 apparaten doorlussen. De in- en uitgang zijn zonder enige zekering op elkaar aangesloten.
- **Vaste installatie-uitvoering:** Dit is een optionele module met waterdichte kabelwartels. U kunt gemakkelijk een voedingskabel met losse, gestripte draadeinden aansluiten (zie elektrische installatie).

Tip: Bezoek onze website voor speciale kabelsamenstellen, waarin zowel de stroomvoorziening (3 x 1,5 mm² met Neutrik PowerCON® TRUE1) als een gebalanceerd signaal (XLR 3-polig) in één kabel zijn opgenomen. Er zijn verschillende lengtes verkrijgbaar: 1,3 m, 3 m, 5 m en 10 m, zeer handig!

2. DMX-IN-/UITGANGEN: er zijn 2 uitvoeringen:

- **Vaste installatie-uitvoering:** Dit is een optionele module met waterdichte kabelwartels. U kunt gemakkelijk een DMX-kabel met losse, gestripte draadeinden aansluiten. (zie elektrische installatie).
 - **Standaard uitvoering (voor podium-/verhuurgebruik):** Uitgerust met connectoren, kunt u hoogwaardige gebalanceerde signaalkabels met 3-polige of 5-polige XLR-connectoren aansluiten.
3. **SCHERM en TOETSEN:** alfanumeriek OLED-scherm met waterdichte tiptoetsen voor het selecteren van de verschillende opties van het installatiemenu:
- **MENU-toets:** wordt gebruikt om door de verschillende menuopties te bladeren of een menuoptie te verlaten.
 - **▼-toets:** wordt gebruikt om naar de volgende menuoptie te gaan of om de waarde van een parameter te verlagen.
 - **▲-toets:** wordt gebruikt om naar de vorige menuoptie te gaan of om de waarde van een parameter te verhogen.
 - **ENTER-toets:** wordt gebruikt om een menuoptie te selecteren of een instelling te bevestigen.
4. **ANTENNE:** antenne die nodig is voor draadloze DMX-signaalontvangst.
5. **KOELVENTILATORS:** vanwege het hoge vermogen is het erg belangrijk om ervoor te zorgen dat de temperatuurgeregelde ventilators en ventilatieopeningen altijd vrij worden gehouden om optimale koeling te behouden!
6. **KANTELMECHANISME VERGRENDELEN:** gekarteld 180° mechanisme met kantelhoekweergave in 2 uitvoeringen:
- **Standaard uitvoering (voor podium-/verhuurgebruik):** met een metalen knop kan de kantelstand gemakkelijk zonder gereedschap worden ingesteld.
 - **Vaste installatie-uitvoering:** een roestvrijstalen inbusbout (inbegrepen in de optionele “**BT-CHROMA 800 - FIX-install set**”) wordt gebruikt om te zorgen dat de kantelstand niet gemakkelijk kan worden gewijzigd.
7. **HANDVAT:** om de projector gemakkelijk te dragen en af te stellen.
8. **FILTERFRAME:** dankzij het gebruik van sterke magneten kan het frame gemakkelijk zonder gereedschap worden verwisseld. Controleer ook punt 13! Bij vaste installatie kan het frame met schroeven worden vastgezet om diefstal te voorkomen. U kunt gemakkelijk verschillende optionele filters en lichtbundelvormers in het frame installeren.
9. **LUCHTDRIUKVENTIEL:** dit speciale ventiel vereffend de druk in de projector, terwijl water wordt geblokkeerd en wordt voorkomen dat er condens wordt gevormd, voor verbeterde prestaties en een langere levensduur.
10. **BEVESTIGINGSGATEN:** deze Ø13 mm gaten aan beide zijden van de voet worden gebruikt om de projector stevig vast te zetten bij gebruik voor permanente installatie.
11. **GATEN OMEGA-BEUGEL:** voor verhuur. Deze gaten met 106 mm tussenruimte zijn aangepast voor de installatie van 1 of 2 OMEGA-beugels (klein model).
12. **VEILIGHEIDSOOPENING:** wordt gebruikt om een veiligheidskabel te bevestigen wanneer het apparaat is opgetuigd (zie paragraaf “Hijsen boven personen”).
13. **VEILIGHEIDSKABEL FILTERFRAME:** Een kleine veiligheidskabel wordt meegeleverd om het filterframe vast te zetten wanneer het wordt gebruikt met de magnetische houders.

HOOG HIJSEN

- **Belangrijk:** De installatie mag alleen door gekwalificeerd onderhoudspersoneel worden uitgevoerd. Onjuiste installatie kan leiden tot ernstig letsel en/of schade aan eigendommen. Hoog hijsen vereist veel ervaring! Belastinglimieten dienen in acht te worden genomen; er dienen gecertificeerde installatiematerialen te worden gebruikt; het geïnstalleerde apparaat dient regelmatig te worden gecontroleerd op veiligheid.
- Zorg ervoor dat er zich tijdens het takelen, onttakelen en het onderhoud geen ongewenste personen in het gebied onder de installatieplaats bevinden.
- Plaats het armatuur op een goed geventileerde plaats, uit de buurt van brandbare materialen en/of vloeistoffen. Het armatuur moet **op tenminste 50 cm** vanaf omringende muren worden bevestigd.
- Het apparaat dient buiten het bereik van mensen en buiten gebieden waar personen kunnen lopen of zitten te worden geïnstalleerd.
- Controleer voor het hijsen of de installatieplaats een minimale puntbelasting van 10 keer het gewicht van het apparaat kan dragen.
- Gebruik bij het installeren van het apparaat altijd een gecertificeerde veiligheidskabel die 12 keer het gewicht van het apparaat kan dragen. Deze secundaire veiligheidsbevestiging dient op een zodanige wijze te worden geïnstalleerd dat er geen enkel onderdeel van de installatie meer dan 20 cm kan vallen als de hoofdbevestiging het begeeft.

- Het apparaat dient goed te worden bevestigd; een vrij slingerende montage is gevaarlijk en mag niet worden overwogen!
- Bedek geen ventilatieopeningen, omdat dit tot oververhitting kan leiden.
- De exploitant moet ervoor zorgen dat de aan veiligheid gerelateerde en machinetechnische installaties door een deskundige zijn goedgekeurd voordat deze voor de eerste keer in gebruik worden genomen. De installaties dienen jaarlijks door een vakman te worden geïnspecteerd, om er zeker van te zijn dat de veiligheid nog steeds optimaal is.



SETUP-MENU:

Level 1	Level 2	
SETUP MENU DMX functions	DMX Address	XXX - YYY
	CHANNEL Mode	*****
	W-DMX ON/OFF	ON /OFF
	W-DMX Unlink	YES/NO
SETUP MENU Functions	NO DMX Mode	Blackout
		Freeze
		Stand-Alone
	Display FLASH	on/off
	Display AUTOLOCK	on/off
	Temp Units: C/F	°C / F
	Pixel Order	Standard (0°) Flipped (180°)
	Dimmer Speed	XXX (Y.Y s)
	Dimmer Curve	Linear
		Square
		Inverse Square
		S-Curve
Fan Speed	Auto	
	Low	
	High	
SETUP MENU Stand-Alone	Working Mode	SLAVE Mode
		MASTER: Full on
		MASTER: Program 01→22
	Program Speed	000→255
	Afterglow	000→255
	Master Dimmer	000→255
	Color Effects	Set Custom Color
		Red
		Orange
		Yellow
		Green
		Cyan
		Blue
		Purple
		WHITE 3000K
		WHITE 4000K
WHITE 5600K		
Color Fade 01		
↓		
Color Fade 99		
SETUP MENU Default Settings	Factory Reset	LOAD ?
	USER Defaults	LOAD / SAVE ?
SETUP MENU Information	DMX CH. Values	
	LED Temperature	xxx °C
	TOTAL Usage Time	xxxx Hrs
	JOB Usage Time	xxxx Hrs
	Error Messages	*****
	Firmware Version	V x.xx

- Druk op de toets MENU om het installatiemenu te openen.
- Druk op de toetsen ▼/▲ om door het menu te bladeren totdat de vereiste functie verschijnt.
- Selecteer de functie met de ENTER-toets.
- Gebruik de toetsen ▼/▲ om de waarden te wijzigen.
- Druk op de ENTER-toets om de geselecteerde waarde te bevestigen.

DMX FUNCTIONS-menu

DMX ADDRESS

Wordt gebruikt om het gewenste DMX-adres in te stellen.

- Druk op de toetsen ▼/▲ om door het menu te bladeren totdat de vereiste functie verschijnt.
 - Druk de ENTER-toets: de waarden kunnen worden gewijzigd.
 - Gebruik de toetsen ▼/▲ om het gewenste DMX512-adres te selecteren. Het laats gebruikte DMX-adres wordt ook weergegeven: dit maakt het gemakkelijker om het adres van het volgende apparaat in de keten in te stellen.
 - Druk zodra het juiste adres op het scherm wordt weergegeven op de ENTER-toets om het op te slaan.
- Opmerking: op RDM-compatibele controllers kan deze optie ook extern worden ingesteld.*

CHANNEL MODE

Wordt gebruikt om de gewenste kanaalmodus in te stellen.

- Druk op de toetsen ▼/▲ om door het menu te bladeren totdat de vereiste functie verschijnt.
 - Druk de ENTER-toets: de waarden kunnen worden gewijzigd.
 - Gebruik de toetsen ▼/▲ om de gewenste modus te selecteren.
 - **RGB 8bit (3CH)** 3 kleuren ingesteld op 8-bitresolutie, geen limekleur, geen masterdimmer.
 - **RGB 16bit (6CH)** 3 kleuren ingesteld op 16-bitresolutie, geen limekleur, geen masterdimmer.
 - **RGBL 8bit (3CH)** 4 kleuren ingesteld in 8-bitresolutie, geen limekleur, geen masterdimmer.
 - **RGBL 16bit (6CH)** 4 kleuren ingesteld in 16-bitresolutie, geen limekleur, geen masterdimmer.
 - **HSI 8bit (3CH)** 8 bit HSI (tint, verzadiging, intensiteit) kleurmodel (limekleur niet gebruikt).
 - **HSI 16bit (6CH)** 16 bit HSI (tint, verzadiging, intensiteit) kleurmodel (limekleur niet gebruikt)
 - **RGBL D+STR (6CH)** 4 kleuren ingesteld in 8-bitresolutie met masterdimmer en stroboscoop.
 - **RGBL FX (11CH)** 4 kleuren ingesteld in 8-bitresolutie met pixeleffecten (multifunctionele modus)
 - **RGBL 2px 8bit** 4 kleuren ingesteld in 8-bitresolutie en 2-pixelregeling.
 - **RGBL 5px 8bit** 4 kleuren ingesteld op 8-bitresolutie en 5-pixelregeling.
 - **RGBL 10px 8bit** 4 kleuren ingesteld op 8-bitresolutie en 10-pixelregeling.
 - **RGBL 10px 16bit** 4 kleuren ingesteld op 16-bitresolutie en 10-pixelregeling.
 - Druk zodra de juiste optie op het scherm wordt weergegeven op de ENTER-toets om deze op te slaan.
- Opmerking: op RDM-compatibele controllers kan deze optie ook op afstand worden ingesteld.*

W-DMX ON/OFF

Gebruikt om de interne draadloze DMX-versterker in/uit te schakelen.

- Druk op de toetsen ▼/▲ om door het menu te bladeren totdat de vereiste functie verschijnt.
- Gebruik de toetsen ▼/▲ om te wisselen tussen ON en OFF.

W-DMX Unlink

De projector kan alleen aan de draadloze DMX-zender worden gekoppeld als er nog geen draadloze verbindingen bestaan. Deze functie wordt gebruikt om eventueel nog bestaande draadloze verbindingen te verbreken (ontkoppelen).

- Druk op de toetsen ▼/▲ om door het menu te bladeren totdat de vereiste functie verschijnt.
- Gebruik de toetsen ▼/▲ om te wisselen tussen YES en NO.

FUNCTIONS-menu

NO DMX Mode

Wordt gebruikt om in te stellen hoe de projector reageert als het DMX-sigitaal plotseling verdwijnt.

- Druk op de toetsen ▼/▲ om door het menu te bladeren totdat de vereiste functie verschijnt.
- Druk de ENTER-toets: de waarden kunnen worden gewijzigd.
- Gebruik de toetsen ▼/▲ om de gewenste modus te selecteren.
 - **BLACKOUT:** De uitvoer wordt zwart als er geen DMX wordt gedetecteerd.
 - **FREEZE:** de uitvoer van de projector wordt aangehouden op basis van het laatste geldige DMX-sigitaal.
 - **STAND-ALONE:** de intern geselecteerde "stand-alone modus" start automatisch.

- Druk zodra de juiste optie op het scherm wordt weergegeven op de ENTER-toets om deze op te slaan.
Let op: zodra de ingang een DMX-signaal detecteert, wordt de blackout- of bevroeringsmodus geannuleerd.

Display FLASH

Wordt gebruikt om te selecteren of het scherm al dan niet moet knipperen als er geen DMX-signaal is gedetecteerd.

- Druk op de toetsen ▼/▲ om door het menu te bladeren totdat de vereiste functie verschijnt.
- Gebruik de toetsen ▼/▲ om te wisselen tussen ON en OFF.

DISPLAY AUTOLOCK

Wordt gebruikt om het installatiemenu tegen ongewenst wijzigen van de instellingen te vergrendelen.

- Druk op de toetsen ▼/▲ om door het menu te bladeren totdat de vereiste functie verschijnt.
- Druk de ENTER-toets: de waarden kunnen worden gewijzigd.
- Gebruik de toetsen ▼/▲ om de gewenste modus te selecteren.
 - **OFF** Het installatiemenu kan op ieder moment worden gebruikt.
 - **ON** Na korte tijd vergrendeld het installatiemenu automatisch; op het scherm wordt **LOCKED ******* weergegeven.

Ontgrendel het scherm door de toetsen in deze volgorde in te drukken: ▲, ▼, ▲, ▼, ENTER.

- Druk zodra de juiste optie op het scherm wordt weergegeven op de ENTER-toets om deze op te slaan.

Temp Units C/F

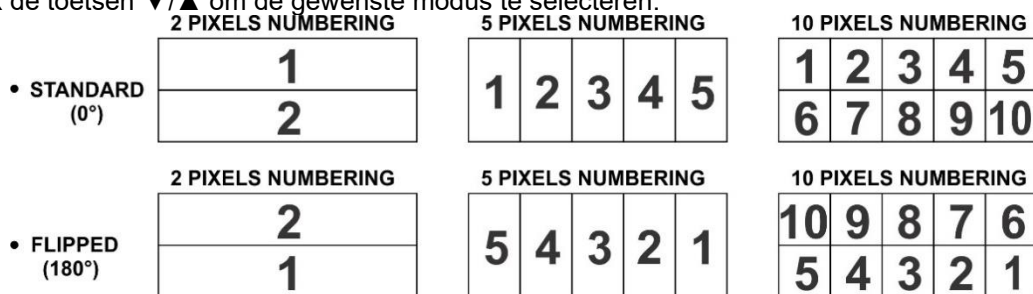
Wordt gebruikt om te selecteren of de led-temperatuur in graden Celsius °C of Fahrenheit F wordt weergegeven.

- Druk op de toetsen ▼/▲ om door het menu te bladeren totdat de vereiste functie verschijnt.
- Druk de ENTER-toets: de waarden kunnen worden gewijzigd.
- Gebruik de toetsen ▼/▲ om de gewenste modus te selecteren.
 - **°C:** temperatuur weergegeven in graden Celsius.
 - **F:** temperatuur weergegeven in Fahrenheit.
- Druk zodra de juiste optie op het scherm wordt weergegeven op de ENTER-toets om deze op te slaan.

Pixel Order

Om uniformiteit te behouden, kunt u de pixelvolgorde omdraaien wanneer sommige projectoren normaal zijn gemonteerd en andere ondersteboven (hangend).

- Druk op de toetsen ▼/▲ om door het menu te bladeren totdat de vereiste functie verschijnt.
- Druk de ENTER-toets: de waarden kunnen worden gewijzigd.
- Gebruik de toetsen ▼/▲ om de gewenste modus te selecteren.



- Druk zodra de juiste optie op het scherm wordt weergegeven op de ENTER-toets om deze op te slaan.

DIMMER SPEED

Wordt gebruikt om de snelheid (soepelheid) van de dimmer voortdurend in te stellen.

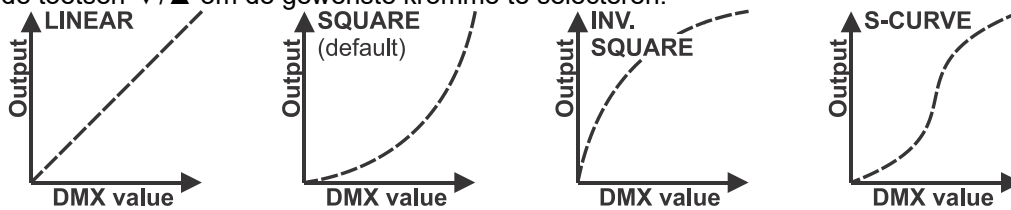
- Druk op de toetsen ▼/▲ om door het menu te bladeren totdat de vereiste functie verschijnt.
- Druk de ENTER-toets: de waarden kunnen worden gewijzigd.
- Gebruik de toetsen ▲/▼ om de gewenste snelheid te selecteren:
 - **000 (0 ms):** De projector voert de instructies direct, zonder vertraging uit (ook LED behavior genoemd).
 - ...
 - **255 (2000 ms):** De projector imiteert het gedrag van een traditionele halogeenlamp (langere reactietijd).
- Druk zodra de gewenste waarde op het scherm wordt weergegeven op de ENTER-toets om dit te bevestigen.

Opmerking: De standaardwaarde (100 of 440 ms) is de meest realistische waarde om het gedrag "halogeenlamp" te imiteren. Als u op de DMX-controller op een flitsknop drukt, dan wordt de lichtopbrengst gelijktijdig onmiddellijk.

DIMMER CURVE

Wordt gebruikt om de dimmerkromme van de masterdimmer in te stellen.

- Druk op de toetsen ▼/▲ om door het menu te bladeren totdat de vereiste functie verschijnt.
- Druk de ENTER-toets: de waarden kunnen worden gewijzigd.
- Gebruik de toetsen ▼/▲ om de gewenste kromme te selecteren:



- Druk zodra u de gewenste kromme hebt op de toets ENTER om deze op te slaan.

FAN SPEED

Wordt gebruikt om de snelheid van de koelventilatoren aan te passen.

- Druk op de toetsen ▼/▲ om door het menu te bladeren totdat de vereiste functie verschijnt.
- Druk de ENTER-toets: de waarden kunnen worden gewijzigd.
- Gebruik de toetsen ▲/▼ om de gewenste snelheid te selecteren:
 - **AUTO**: De ventilatorsnelheid wordt op temperatuur geregeld voor de best mogelijke balans tussen prestaties en led-temperatuur (standaardmodus).
 - **LOW**: De ventilatorsnelheid wordt op temperatuur geregeld voor de best mogelijke balans tussen prestaties en een laag geluidsniveau. De ventilatorsnelheid is begrensd, zodat de lichtopbrengst wordt beperkt wanneer er sprake is van een hoge temperatuur.
 - **HIGH**: De ventilatorsnelheid wordt op temperatuur geregeld voor de best mogelijke prestaties. De ventilatorsnelheid is hoger, dus zal hij meer ventilatorgeluid produceren.
- Druk zodra de gewenste waarde op het scherm wordt weergegeven op de ENTER-toets om dit te bevestigen.

STAND-ALONE-menu

WORKING MODE

Wordt gebruikt om de gewenste bedrijfsmodus te selecteren terwijl de projector in de standalonemodus staat.

- Druk op de toetsen ▼/▲ om door het menu te bladeren totdat de vereiste functie verschijnt.
- Druk de ENTER-toets: de waarden kunnen worden gewijzigd.
- Gebruik de toetsen ▼/▲ om de gewenste modus te selecteren.
 - **SLAVE-modus**: De projector kopieert de lichtopbrengst van de master (werkt in standalonemodus).
 - **MASTER: Volledig ingeschakeld**: De projector werkt in de MASTER-modus zonder draaiend programma, u kunt een kleur kiezen met de Color Effects-optie.
 - **MASTER: Programma 01-22**: De projector werkt in de MASTER-modus, u kunt één van de interne pixelprogramma's selecteren (selecteer ook de programmasnelheid).
- Druk zodra de gewenste waarde op het scherm wordt weergegeven op de ENTER-toets om dit te bevestigen.

PROGRAM SPEED

Wordt gebruikt om de gewenste snelheid van het geselecteerde pixelprogramma te selecteren.

- Druk op de toetsen ▼/▲ om door het menu te bladeren totdat de vereiste functie verschijnt.
- Druk de ENTER-toets: de waarden kunnen worden gewijzigd.
- Gebruik de toetsen ▼/▲ om de gewenste snelheid te selecteren: 000 (langzaam) → 255 (snel)
- Druk zodra de gewenste waarde op het scherm wordt weergegeven op de ENTER-toets om dit te bevestigen.

Opmerking: de programmasnelheid hangt af van de hoeveelheid Afterglow: verlaag de Afterglow-waarde als de programmasnelheid te laag is.

AFTERGLOW

Wordt gebruikt om het gewenste "nagloeieffect" te selecteren terwijl pixelprogramma's lopen.

- Druk op de toetsen ▼/▲ om door het menu te bladeren totdat de vereiste functie verschijnt.
- Druk de ENTER-toets: de waarden kunnen worden gewijzigd.
- Gebruik de toetsen ▼/▲ om de gewenste snelheid te selecteren: 000 (geen nagloei) → 255 (lange nagloei)

- Druk zodra de gewenste waarde op het scherm wordt weergegeven op de ENTER-toets om dit te bevestigen.

Opmerking: de programmasnelheid hangt af van de hoeveelheid Afterglow: verlaag de Afterglow-waarde als de programmasnelheid te laag is.

MASTER DIM

Wordt gebruikt om de masterdimmer in te stellen als hij als (standalone) master wordt gebruikt.

- Druk op de toetsen ▼/▲ om door het menu te bladeren totdat de vereiste functie verschijnt.
- Druk de ENTER-toets: de waarden kunnen worden gewijzigd.
- Gebruik de toetsen ▼/▲ om het gewenste niveau voor de master dimmer in te stellen.
- Druk zodra u het gewenste niveau hebt de ENTER-toets om het op te slaan.

Opmerking: de instelling van deze optie heeft GEEN invloed als de projector als SLAVE of in de DMX-modus wordt gebruikt.

COLOR EFFECTS

Wordt bij gebruik als master gebruikt om de gewenste kleur in te stellen: 10 vooraf ingestelde kleuren, 1 aangepaste kleur en kleurfades.

- Druk op de toetsen ▼/▲ om door het menu te bladeren totdat de vereiste functie verschijnt.
- Druk de ENTER-toets: de waarden kunnen worden gewijzigd.
- Gebruik de toetsen ▼/▲ om de gewenste kleur te selecteren:
 - RED
 - ORANGE
 - YELLOW
 - GREEN
 - CYAN
 - BLUE
 - PURPLE
 - WHITE 3000K (aangenaam warm wit licht voor allerlei situaties)
 - WHITE 4000K (de voorkeurskleurtemperatuur voor beursstands)
 - WHITE 5600K (voorkeurskleurtemperatuur voor daglicht, goed voor camerawerk)
 - SET CUSTOM COLOR is een aangepaste kleur die door de gebruiker kan worden ingesteld. Volg deze stappen:
 - Druk ENTER: het scherm geeft de waarde (000 - 255) voor RED aan (wijzig dit met de toetsen ▼/▲).
 - Druk ENTER: het scherm geeft de waarde (000 - 255) voor GREEN aan (wijzig dit met de toetsen ▼/▲).
 - Druk ENTER: het scherm geeft de waarde (000 - 255) voor BLUE aan (wijzig dit met de toetsen ▼/▲).
 - Druk ENTER: het scherm geeft de waarde (000 - 255) voor LIME aan (wijzig dit met de toetsen ▼/▲).
 - Herhaal deze stappen tot U de juiste kleur heeft. De instellingen worden automatisch opgeslagen.

DEFAULT SETTINGS → FACTORY RESET + USER DEFAULTS

Dit is een noodoplossing als u de instellingen echt hebt verknoeid: keer gewoon terug naar de fabrieksinstellingen. Er kunnen ook 2 gebruikersinstellingen worden opgeslagen/geladen.

- Druk op de toetsen ▼/▲ om door het menu te bladeren totdat de vereiste functie verschijnt.
- Druk de ENTER-toets: de waarden kunnen worden gewijzigd.
- Gebruik de toetsen ▼/▲ om de gewenste instellingen te selecteren:
 - **Factory Reset**
 - **USER Defaults**
- Druk de ENTER-toets:
 - **Factory reset** werd geselecteerd: op het scherm wordt LOAD? weergegeven.
 - Druk op de ENTER-toets. Op het scherm wordt CONFIRM weergegeven.
 - Gebruik de toetsen ▼/▲ om YES/NO te selecteren.
 - Druk de ENTER-toets om dit te bevestigen.
 - **USER Defaults** werd geselecteerd: op het scherm wordt LOAD? weergegeven.
 - Gebruik de toetsen ▼/▲ om LOAD/SAVE te selecteren.
 - Druk op de toets ENTER om de keuze te bevestigen: op het scherm wordt USER1/USER2 weergegeven.
 - Gebruik de toetsen ▼/▲ om YES/NO te selecteren.
 - Druk de ENTER-toets om dit te bevestigen.
 - **SAVE** werd geselecteerd: de huidige instellingen van het installatiemenu worden in het geheugen opgeslagen.
 - **LOAD** werd geselecteerd: de eerder opgeslagen instellingen worden geladen.

Standaardwaarden:

Naam PARAMETER	Standaardinstelling en FACTORY	Standaardinstellingen USER1	Standaardinstellingen USER2
CHANNEL Mode	RGBL + FX (11CH)	Huidige instelling in het menu	Huidige instelling in het menu
W-DMX ON/OFF	AAN	Huidige instelling in het menu	Huidige instelling in het menu
NO DMX Mode	Bevriezen	Huidige instelling in het menu	Huidige instelling in het menu
Display FLASH	AAN	Huidige instelling in het menu	Huidige instelling in het menu
Display AUTOLOCK	UIT	Huidige instelling in het menu	Huidige instelling in het menu
Pixel Order	Standaard 0°	Huidige instelling in het menu	Huidige instelling in het menu
DIMMER Speed	100	Huidige instelling in het menu	Huidige instelling in het menu
DIMMER Curve	Vierkant	Huidige instelling in het menu	Huidige instelling in het menu
FAN Speed	AUTO	Huidige instelling in het menu	Huidige instelling in het menu
Working Mode	Alle Pixels ON	Huidige instelling in het menu	Huidige instelling in het menu
Program Speed	128	Huidige instelling in het menu	Huidige instelling in het menu
Master Dimmer	255	Huidige instelling in het menu	Huidige instelling in het menu
Color Effects	Kleurfade 75	Huidige instelling in het menu	Huidige instelling in het menu
Custom Color RGBL	GEEN fabrieksstandaard	Huidige instelling in het menu	Huidige instelling in het menu
Afterglow	80	Huidige instelling in het menu	Huidige instelling in het menu
LED Calibration	GEEN fabrieksstandaard	Led-kalibraties worden opgeslagen	Led-kalibraties worden opgeslagen
Temp Units C/F	Celsius	Huidige instelling in het menu	Huidige instelling in het menu

Menu INFORMATION

DMX CH. Values

Wordt gebruikt om de inkomende DMX-signalen te controleren, handig voor foutopsporing.

- Druk op de toetsen ▼/▲ om door het menu te bladeren totdat de vereiste functie verschijnt.
- Druk op de toets ENTER: u kunt het inkomende DMX-signaal controleren, functies en waarden worden weergegeven.

LED Temperature

Geeft de huidige led-temperatuur weer.

- Druk op de toetsen ▼/▲ om door het menu te bladeren totdat de vereiste functie verschijnt.
- Druk op de toets ENTER: de led-temperatuur wordt weergegeven.

TOTAL Usage Time

Geeft de totale tijd weer dat de projector was ingeschakeld, te beginnen vanaf de eerste dag van gebruik.

- Druk op de toetsen ▼/▲ om door het menu te bladeren totdat de vereiste functie verschijnt.
- Druk op de ENTER toets: de TOTALE gebruikstijd wordt weergegeven, deze waarde kan niet worden gereset.

JOB Usage Time

Geef de totale tijd weer dat de projector was ingeschakeld sinds de laatste reset van JOB Time. Kan worden gebruikt om te controleren hoe lang een klant de projector voor een taak heeft gebruikt.

- Druk op de toetsen ▼/▲ om door het menu te bladeren totdat de vereiste functie verschijnt.
- Druk op de ENTER toets: de gebruikstijd van de taak wordt weergegeven, deze waarde kan in een verborgen menu worden gereset.

ERROR Messages

Geeft eventuele foutmeldingen weer indien deze bestaan.

- Druk op de toetsen ▼/▲ om door het menu te bladeren totdat de vereiste functie verschijnt.
- Druk op de toets ENTER: op het scherm wordt None weergegeven onder normale omstandigheden.

Firmware Version

Toont informatie over de actuele firmwareversie.

- Druk op de toetsen ▼/▲ om door het menu te bladeren totdat de vereiste functie verschijnt.
- Druk op de ENTER toets: de huidige firmwareversie van de 1U-processor wordt weergegeven.
- Druk op de toetsen ▼/▲ om door de firmwareversies van de andere processoren te bladeren.

Opmerking: De firmware van dit apparaat kan worden opgewaardeerd door gebruik te maken van onze speciale "Firmware Updater 2+" (afzonderlijk verkrijgbaar van Briteq). U kunt hierover meer informatie vinden in de gebruiksaanwijzing van de firmware updater of op onze website:

<https://briteq-lighting.com/firmware-updater-2-plus>

HIDDEN-menu

In het verborgen menu kunt u de teller voor JOB Usage Time resetten en de witbalans aanpassen.

Om toegang te krijgen tot het verborgen menu, houdt u de toets ENTER ongeveer 3 seconden ingedrukt.

Druk op de toets MENU om het verborgen menu te sluiten.

Reset JOB Usage Time

Wordt gebruikt om de timer te resetten, die weergeeft hoe lang het apparaat was gebruikt bij de laatste taak.

- Druk op de toetsen ▼/▲ om door het menu te bladeren totdat de vereiste functie verschijnt.
- Druk op de toets ENTER: op het scherm wordt NO weergegeven
- Gebruik de toetsen ▼/▲ om te wisselen tussen YES en NO.
- Druk de ENTER-toets om dit te bevestigen.

LED Calibration

Wordt gebruikt om de witbalans in te stellen, de kleuren van diverse projectoren op elkaar aan te passen of na het vervangen van een van de leds van de projector.

- Druk op de toetsen ▼/▲ om door het menu te bladeren totdat de vereiste functie verschijnt.
- Druk op de toets ENTER: het scherm geeft de geselecteerde kleur voor de leds 1 tot 10 weer. (wijzig dit met de toetsen ▼/▲).
- Druk op de toets ENTER: het scherm geeft de waarde (050 - 255) voor de geselecteerde kleur/led weer.
- Gebruik de toetsen ▼/▲ om de waarde aan te passen tussen 050 en 255 en bevestig met ENTER.
- Herhaal deze stappen totdat de gewenste waarden zijn bereikt. De instellingen worden automatisch opgeslagen.

Er is ook een sneltoets om alle kalibratiewaarden te resetten naar 255:

- Druk op de toetsen ▼/▲ totdat het scherm het volgende weergeeft: ALL LEDs = 255
- Druk op de toets ENTER: op het scherm wordt NO weergegeven
- Gebruik de toetsen ▼/▲ om te wisselen tussen YES en NO.
- Druk de ENTER-toets om dit te bevestigen.

Opmerking: Gebruik deze functie met de nodige voorzichtigheid, want deze overschrijft alle manuele kalibraties en er is geen herstel mogelijk.

ELEKTRISCHE INSTALLATIE EN GEBRUIK



Belangrijk: De elektrische installatie mag uitsluitend door gekwalificeerd personeel worden uitgevoerd, in overeenstemming met de voorschriften voor elektrische en mechanische veiligheid in uw land.

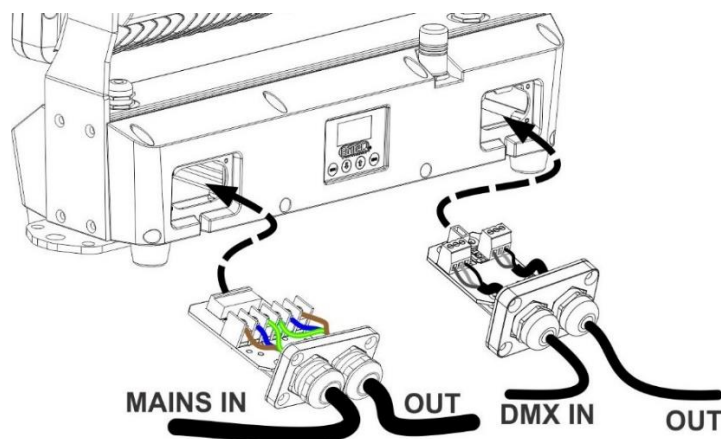
Elektrische installatie

VASTE installaties

Optionele DMX- en POWER-in-/uitgangsmodule zijn verkrijgbaar met roestvrijstalen kabelwartels voor vaste installatie: afzonderlijk verkrijgbaar als “**BT-CHROMA 800 - FIX-installatieset**”

De set bestaat uit 2 modules die gemakkelijk kunnen worden geïnstalleerd in plaats van de standaard connectoren en 2 roestvrijstalen inbusbouten om het kantelmechanisme in de juiste stand te vergrendelen (zie punten 1 en 2 in de beschrijving).

- Verwijder de originele connectoren aan beide zijden: verwijder voorzichtig de aansluitdraad van de connector.
- Op de nieuwe modules: installeer kabels met een buitendiameter die is aangepast aan de kabelwartels op de modules (voedingskabel Ø = 10 mm * DMX-kabel Ø = 7 mm).
- Zet de draden stevig vast op de draadklemmen van beide modules, let op de opschriften voor de juiste bedrading (voedingskabel: “L”= bruine draad * “N”= blauwe draad * “PE”= groen/gele draad).
- Maak de aansluitdraad voorzichtig vast aan de module.
- Plaats de module en zorg dat de rubberen afdichting op zijn plaats zit!
- Zet de module stevig vast met de 4 schroeven.
- Klaar!



Deactivering van het scherm en toetsen voor permanente FIXED-installaties

Wanneer de projector in een vaste installatie is geïnstalleerd, is het belangrijk dat het scherm en de aanraaktoetsen kunnen worden uitgeschakeld om ongewenst geknoei of onbedoelde wijzigingen van instellingen door regen op de aanraaktoetsen te voorkomen. Let op: deze functie kan alleen in-/uitgeschakeld worden via DMX, volg de instructies zorgvuldig op:

Scherm en toetsen deactiveren:

- Sluit de projector aan op een DMX-console en zorg dat ALLE DMX-kanalen op 000 zijn ingesteld.
- Stel de kanalen 1, 2 en 3 precies op de waarde 100 in gedurende minimaal 10 seconden.
- Het scherm en de toetsen zijn nu uitgeschakeld: op het scherm wordt **DISPLAY BLOCKED** weergegeven.

Scherm en toetsen opnieuw activeren:

- Sluit de projector aan op een DMX-console en zorg dat ALLE DMX-kanalen op 000 zijn ingesteld.
- Stel de kanalen 1, 2 en 3 precies op de waarde 101 in gedurende minimaal 10 seconden
- Het scherm en de toetsen zijn weer ingeschakeld.

VERHUUR-/ENTERTAINMENT-toepassingen:

Standaard uitgerust met 3-polige XLR en vergrendelbare IP65 voedingsconnector in-/uitgangen voor gemakkelijk doorlussen. Sluit gewoon de projectoren op elkaar aan met hoogwaardige symmetrische voedings- en DMX-kabels. De beste optie is om onze COMBI CABLES te gebruiken. Kijk op onze website voor details en verschillende lengtes.

Wat algemene informatie over DMX:

- *Het DMX-protocol is een veel gebruikt hogesnelheidssignaal om intelligente lichtapparatuur aan te sturen. U dient uw DMX-controller en alle aangesloten apparaten met een symmetrische DMX-kabel van goede kwaliteit door te koppelen. Zowel de 3-polige als 5-polige XLR-connectors worden gebruikt; de 3-polige XLR is echter populairder.*
- *Penbezetting 3-polige XLR-connector: Pen1 = AARDE ~ Pen2 = Negatief signaal (-) ~ Pen3 = Positief signaal (+)*
- *Penbezetting 5-polige XLR-connector: Pen1 = AARDE ~ Pen2 = Negatief signaal (-) ~ Pen3 = Positief signaal (+) ~ Pennen 4+5 niet gebruikt.*
- *Ter voorkoming van vreemd gedrag van de lichteffecten als gevolg van storingen, moet er aan het eind van de keten een afsluitweerstand van 90 Ω tot 120 Ω worden gebruikt. Gebruik nooit Y-verdeelkabels, dit werkt gewoon niet!*
- *Zorg ervoor dat alle apparaten op het lichtnet zijn aangesloten.*
- *Ieder apparaat in de keten moet op het juiste beginadres zijn ingesteld, zodat het weet welke commando's van de controller het moet decoderen.*

Instellingen voor verschillend gebruik:

STANDALONE MET INGEBOUWD PIXELPROGRAMMA OF STATISCHE KLEUR:

Gebruik deze functie wanneer u een onmiddellijke show op slechts 1 projector wilt.

- Sluit de projector aan op het lichtnet en schakel hem in.
- Maak de gewenste instellingen in het installatiemenu:
 - **NO DMX Mode:** ingesteld op Stand-alone.
 - **Geeft een statische of veranderende kleur weer:**
 - **Working Mode:** selecteer de optie All Pixels ON.
 - **Color Effects:** selecteer een van de kleuren, maak een aangepaste kleur of kies een kleurenfade met de gewenste snelheid.
 - **Master Dimmer:** stel het gewenste niveau voor de lichtopbrengst in.
 - **Geeft een pixelprogramma met een statische of veranderende kleur weer:**
 - **Working Mode:** kies een van de 22 interne programma's en pas de snelheid en de nagloeiparameters aan.
 - **Color Effects:** selecteer een van de kleuren, maak een aangepaste kleur of kies een kleurenfade met de gewenste snelheid.
 - **Master Dimmer:** stel het gewenste niveau voor de lichtopbrengst in.

Opmerking: *Er mag geen DMX-controller worden aangesloten, anders krijgt het DMX-signaal voorrang.*

STANDALONE MET MASTER/SLAVE MET INGEBOUWD PIXELPROGRAMMA OF STATISCHE KLEUR:

Gebruik deze functie wanneer u onmiddellijk een show op verschillende, gekoppelde projectoren wilt hebben. Door de apparaten te koppelen in een master/slave-verbinding, zal het eerste apparaat de andere apparaten bedienen voor een gesynchroniseerde automatische of geluidgeactiveerde lichtshow.

- Sluit de projectoren op elkaar aan, er mag geen DMX-controller worden aangesloten op de master. U kunt net zoveel slaves gebruiken als u wilt, onder de voorwaarde dat het totale stroomverbruik over de voedingskabel minder bedraagt dan 13 A (+/-3000 W bij 230 Vac).
- **Installatie van de master:** exact dezelfde procedure als de installatie van "STANDALONE".
- **Installatie van de slaves:** alle slaves moeten op **Working Mode = SLAVE Mode** worden ingesteld. Zie het hoofdstuk "installatiemenu" voor meer informatie.

TWEE OF MEER APPARATEN IN DE DMX-MODUS:

Gebruik deze functie wanneer u de projectoren via enige DMX-controller wilt aansturen.

- Stel de projectoren eerst in de gewenste DMX-modus in: zie de verschillende DMX-overzichten en kies de meest geschikte modus.
- Geef alle projectoren een beginadres: elke projector toont het begin- en eindadres; zorg ervoor dat de adressen niet overlappen!

VERBINDING MAKEN MET DRAADLOZE DMX

Deze projector is compatibel met de "Wireless Solution" G4 / G4S industriestandaard, werkend op 2,4 GHz.

A. Kies eerst de gewenste DMX-kanaalmodus en het DMX-adres.

B. De interne W-DMX-ontvanger moet zijn ingeschakeld → zie installatiemenu DMX Functions, W-DMX ON/OFF.

C. Voordat u de projector met een nieuwe W-DMX-zender kunt koppelen, moet de huidige verbinding (indien aanwezig) eerst worden verwijderd (ontkoppeld) → zie installatiemenu, DMX functions, W-DMX Unlink.

D.Op de externe DMX-zender: druk op de pair-/linktoets → de projector zou nu automatisch moeten koppelen met de W-DMX zender.

DMX-TABELLEN

Er zijn 12 verschillende DMX-modi voor maximale compatibiliteit onder verschillende omstandigheden:

RGB 8bit (3CH)	RGB 16bit (6CH)	RGBL 8bit (4CH)	RGBL 16bit (8CH)	HSI 8bit (3CH)	HSI 16bit (6CH)	RGBL D+STR (6CH)	RGBL + FX (11CH)	RGBL 2px 8b(9CH)	RGBL 5px 8b 21CH	RGBL 10px 8bit	RGBL 10px 16bit	FUNCTION
3	6	4	8	3	6	6	11	9	21	41	81	← CH count
						1	1					MASTER DIMMER
						2	2					STROBE CHANNEL
							3					PROGRAM SELECT
							4					PROGRAM SPEED
							5					PROGRAM FADE SPEED
							6					COLOR EFFECTS
				1	1							HUE
					2							HUE FINE
				2	3							SATURATION
					4							SATURATION FINE
				3	5							INTENSITY
					6							INTENSITY FINE
1	1	1	1			3	7					RED
	2		2									RED FINE
2	3	2	3			4	8					GREEN
	4		4									GREEN FINE
3	5	3	5			5	9					BLUE
	6		6									BLUE FINE
		4	7			6	10					LIME
			8									LIME FINE
								1	1	1	1	PIXEL 01 - RED
											2	PIXEL 01 - RED FINE
								2	2	2	3	PIXEL 01 - GREEN
											4	PIXEL 01 - GREEN FINE
								3	3	3	5	PIXEL 01 - BLUE
											6	PIXEL 01 - BLUE FINE
								4	4	4	7	PIXEL 01 - LIME
											8	PIXEL 01 - LIME FINE
									
										37	73	PIXEL 10 - RED
											74	PIXEL 10 - RED FINE
										38	75	PIXEL 10 - GREEN
											76	PIXEL 10 - GREEN FINE
										39	77	PIXEL 10 - BLUE
											78	PIXEL 10 - BLUE FINE
										40	79	PIXEL 10 - LIME
											80	PIXEL 10 - LIME FINE
						11	9	21	41	81		FUNCTION CHANNEL

RGB 8bit (3CH)	RGB 16bit (6CH)	RGBL 8bit (4CH)	RGBL 16bit (8CH)	HSI 8bit (3CH)	HSI 16bit (6CH)	RGBL D+STR (6CH)	RGBL + FX (11CH)	RGBL 2px 8b(9CH)	RGBL 5px 8b 21CH	RGBL 10px 8bit	RGBL 10px 16bit	DMX VALUES	FUNCTION
3	6	4	8	3	6	6	11	9	21	41	81	← CH count	
						1	1					000-255	MASTER DIMMER
													STROBE CHANNEL
												000-007	<i>Open (no strobe)</i>
												008-126	<i>Random strobe (slow→fast)</i>
												127-131	<i>Open (no strobe)</i>
												132-250	<i>Normal strobe (slow→fast)</i>
												251-255	<i>Closed (no output)</i>
													PROGRAM SELECT
												000-013	<i>No function (RGLB are used)</i>
												014-024	<i>Program1</i>
												025-035	<i>Program2</i>
												036-046	<i>Program3</i>
												047-057	<i>Program4</i>
												058-068	<i>Program5</i>
												069-079	<i>Program6</i>
												080-090	<i>Program7</i>
												091-101	<i>Program8</i>
												102-112	<i>Program9</i>
												113-123	<i>Program10</i>
												124-134	<i>Program11</i>
												135-145	<i>Program12</i>
												146-156	<i>Program13</i>
												157-167	<i>Program14</i>
												168-178	<i>Program15</i>
												179-189	<i>Program16</i>
												190-200	<i>Program17</i>
												201-211	<i>Program18</i>
												212-222	<i>Program19</i>
												223-233	<i>Program20</i>
												234-244	<i>Program21</i>
												245-255	<i>Program22</i>
													PROGRAM SPEED
												000-255	PROGRAM FADE SPEED
													COLOR EFFECTS
												000-004	<i>No function (RGLB are used)</i>
												005-010	<i>3000K (warm white)</i>
												011-016	<i>4000K (neutral white)</i>
												017-022	<i>5600K (daylight)</i>
												023-028	<i>Orange</i>
												029-034	<i>Yellow</i>
												035-040	<i>Cyan</i>
												041-046	<i>Purple</i>
												047-082	<i>Red/Blue switching (slow → fast)</i>
												083-118	<i>Red/Green switching (slow → fast)</i>
												119-154	<i>Blue/Green switching (slow → fast)</i>
												155-255	<i>COLORFADE (very slow → fast)</i>

				1	1									000-255	HUE					
					2									000-255	HUE FINE					
				2	3									000-255	SATURATION					
					4									000-255	SATURATION FINE					
				3	5									000-255	INTENSITY					
					6									000-255	INTENSITY FINE					
1	1	1	1			3	7							000-255	RED					
	2		2											000-255	RED FINE					
2	3	2	3			4	8							000-255	GREEN					
	4		4											000-255	GREEN FINE					
3	5	3	5			5	9							000-255	BLUE					
	6		6											000-255	BLUE FINE					
		4	7			6	10							000-255	LIME					
			8											000-255	LIME FINE					
								1	1	1	1			000-255	PIXEL 01 - RED					
												2		000-255	PIXEL 01 - RED FINE					
								2	2	2	3			000-255	PIXEL 01 - GREEN					
												4		000-255	PIXEL 01 - GREEN FINE					
								3	3	3	5			000-255	PIXEL 01 - BLUE					
												6		000-255	PIXEL 01 - BLUE FINE					
								4	4	4	7			000-255	PIXEL 01 - LIME					
												8		000-255	PIXEL 01 - LIME FINE					
								5	5	5	9			000-255	PIXEL 02 - RED					
												10		000-255	PIXEL 02 - RED FINE					
								6	6	6	11			000-255	PIXEL 02 - GREEN					
												12		000-255	PIXEL 02 - GREEN FINE					
								7	7	7	13			000-255	PIXEL 02 - BLUE					
												14		000-255	PIXEL 02 - BLUE FINE					
								8	8	8	15			000-255	PIXEL 02 - LIME					
												16		000-255	PIXEL 02 - LIME FINE					
																		
																		
														17	17	33	000-255	PIXEL 05 - RED		
																34	000-255	PIXEL 05 - RED FINE		
														18	18	35	000-255	PIXEL 05 - GREEN		
																36	000-255	PIXEL 05 - GREEN FINE		
														19	19	37	000-255	PIXEL 05 - BLUE		
																38	000-255	PIXEL 05 - BLUE FINE		
														20	20	39	000-255	PIXEL 05 - LIME		
																40	000-255	PIXEL 05 - LIME FINE		
																	
																	
																37	73	000-255	PIXEL 10 - RED	
																	74	000-255	PIXEL 10 - RED FINE	
																38	75	000-255	PIXEL 10 - GREEN	
																	76	000-255	PIXEL 10 - GREEN FINE	
																39	77	000-255	PIXEL 10 - BLUE	
																	78	000-255	PIXEL 10 - BLUE FINE	
																40	79	000-255	PIXEL 10 - LIME	
																	80	000-255	PIXEL 10 - LIME FINE	
																			FUNCTION CHANNEL	
																			000-007	No function
								11	9	21	41	81							008-108	DIMMER SPEED (fast → slow)
																			109-114	No function

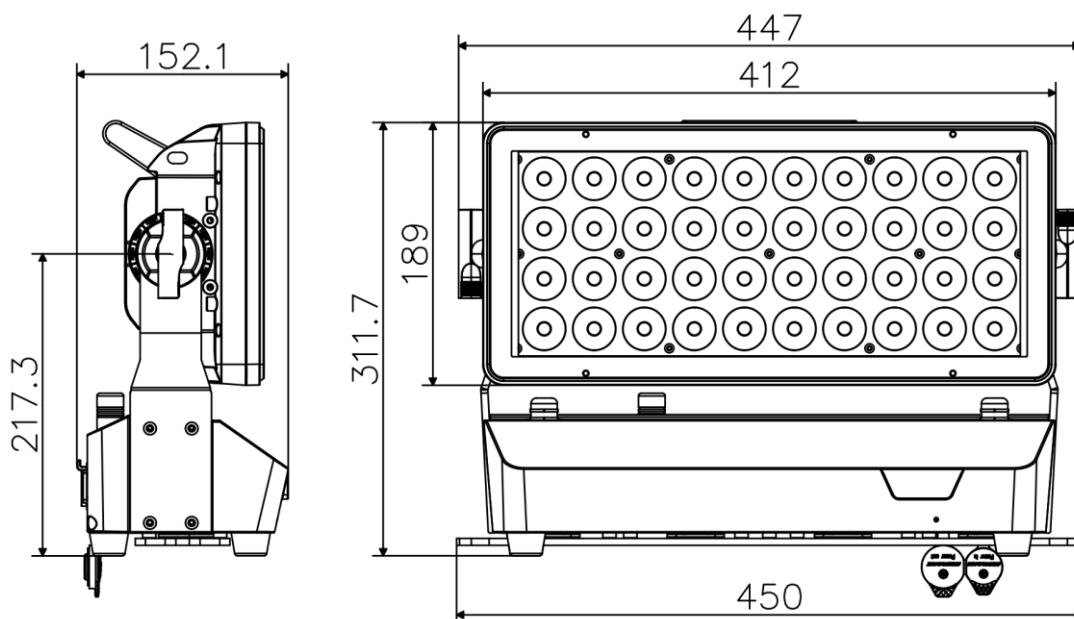
- Om het apparaat tegen oververhitting te beschermen, moeten de ventilatoren (indien aanwezig) en ventilatieopeningen maandelijks worden gereinigd.
- Het reinigen van de interne en externe optische lenzen en/of spiegels moet regelmatig worden uitgevoerd om de lichtopbrengst te optimaliseren. De frequentie van reiniging is afhankelijk van de omgeving waarin het armatuur werkt: een vochtige, rokerige of bijzonder vuile omgeving kan leiden tot een grotere opeenhoping van vuil op de optiek van het apparaat.
 - Reinig met een zachte doek en gebruik hierbij normale reinigingsmiddelen voor glas.
 - Droog de onderdelen altijd zorgvuldig.

Let op: Wij raden nadrukkelijk aan om het inwendig reinigen door gekwalificeerd personeel uit te laten voeren!

SPECIFICATIES

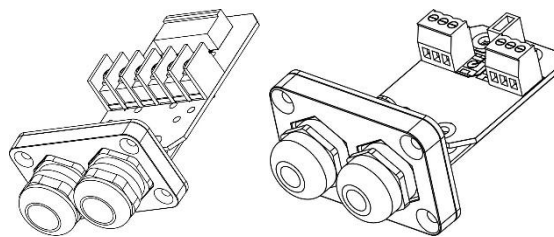
Dit apparaat is ontstoord. Dit apparaat voldoet aan de eisen van de huidige Europese en nationale richtlijnen. De conformiteit werd vastgesteld en de desbetreffende verklaringen en documenten zijn door de fabrikant gedeponneerd.

Voeding	AC 100-240V, 50/60Hz
Stroomverbruik (RGB = maximaal)	750 W maximaal (alle kleuren op 100%)
Vermogensfactor (PF)	0,95
Capaciteit voor doorkoppelen voeding in/uit.	9 A bij 240 Vac * 5 A bij 100 Vac
Zekering	T10 A/250 V
Voedingsaansluitingen - standaard uitvoering	Vergrendelbare IP-voedingsconnector (compatibel met PowerCON TRUE1)
Voedingsaansluitingen – FIXED-installatie	2 metalen wartels en draadklemmen Voor gebruik met voedingskabel Ø: 10 mm , 3 x 1,5 mm ²)
DMX-aansluitingen - standaard uitvoering	3-polige XLR mannelijk en 3-polige XLR vrouwelijk
DMX-aansluitingen – FIXED-installatie	2 metalen wartels en draadklemmen Voor gebruik met: afgeschermd DMX-kwaliteitskabel Ø: 7 mm
DMX-kanaalmodi	12 modi: 3, 4, 6, 8, 9, 11, 21, 41, 81 kanalen
Draadloze DMX-standaard	Wireless Solution® G4 / G4S (frequentie: 2,4 GHz)
Soort lamp	40 stuks 20 W RGBL led
Lichtbundelhoek	15° en meegeleverd 30° frostfilter
Led-verversnelheid	3,6 kHz
Temperatuur van de behuizing (T_a: 40 °C)	Oppervlak: 65 °C maximaal
Afmetingen LxBxH (mm)	450x152x312 (zie tekening)
Gewicht (kg)	12,3

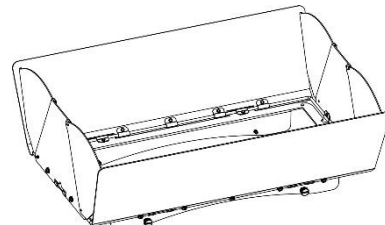


Optionele onderdelen

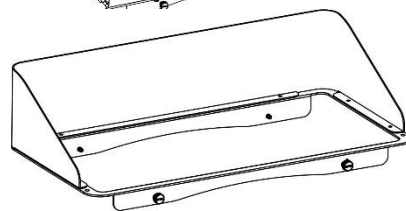
BT-CHROMA 800 - FIX-install set (bestelcode: B05546)
 Set met waterdichte voedings- en DMX-in-/uitgangswartels



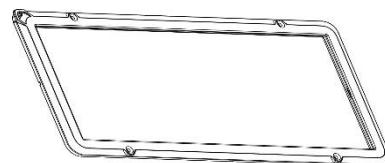
BT-CHROMA 800 – barndoor (bestelcode: B05547)
 8-vleugelige barndoor voor podiumtoepassingen



BT-CHROMA 800 - verblindingsafscherming (bestelcode: B05548)
 Vast verblindingsafscherming voor vaste installaties

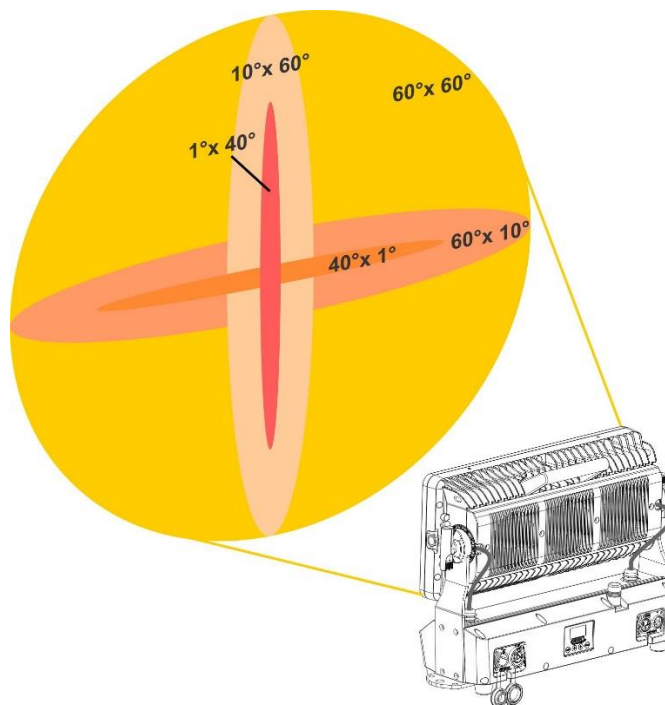


BT-CHROMA 800 - filterframe (bestelcode: B05549)
 Leeg magnetisch filterframe om lichtbundelvormers te installeren



Verschillende Lichtbundelvormers

- | | | |
|-------------------------------------|-----------------------------|--|
| BT-CHROMA 800 - 60x10 bundel | (bestelcode: B05550) | 60°x10° lichtbundelvormer (zonder frame) |
| BT-CHROMA 800 - 10x60 bundel | (bestelcode: B05551) | 10°x60° lichtbundelvormer (zonder frame) |
| BT-CHROMA 800 - 40x1 bundel | (bestelcode: B05552) | 40°x1° lichtbundelvormer (zonder frame) |
| BT-CHROMA 800 - 1x40 bundel | (bestelcode: B05553) | 1°x40° lichtbundelvormer (zonder frame) |
| BT-CHROMA 800 - 60° bundel | (bestelcode: B05554) | 60°x60° lichtbundelvormer (zonder frame) |



De informatie kan zonder voorafgaande kennisgeving worden gewijzigd
 U kunt de nieuwste versie van deze gebruiksaanwijzing downloaden van onze website:
www.briteq-lighting.com



MAILING LIST

EN: Subscribe today to our mailing list for the latest product news!

FR: Inscrivez-vous à notre liste de distribution si vous souhaitez suivre l'actualité de nos produits!

NL: Abonneer je vandaag nog op onze mailinglijst en ontvang ons laatste product nieuws!

DE: Abonnieren Sie unseren Newsletter und erhalten Sie aktuelle Produktinformationen!

ES: Suscríbete hoy a nuestra lista de correo para recibir las últimas noticias!

PT: Inscreva-se hoje na nossa mailing list para estar a par das últimas notícias!

WWW.BRITEQ-LIGHTING.COM

Copyright © 2021 by BEGLEC NV

't Hofveld 2C ~ B1702 Groot-Bijgaarden ~ Belgium

Reproduction or publication of the content in any manner, without express permission of the publisher, is prohibited.