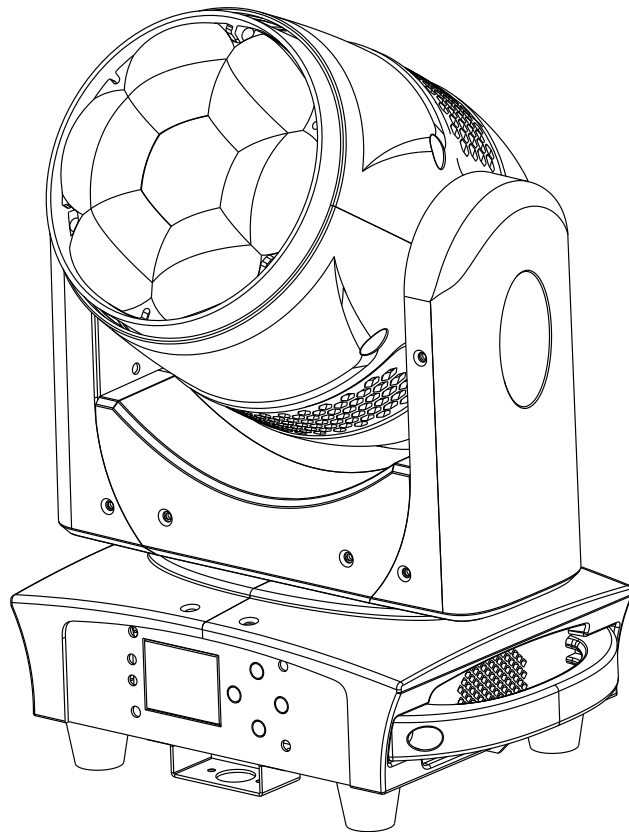


# INTRUDER

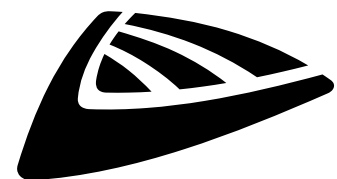


## NEDERLANDS Handleiding

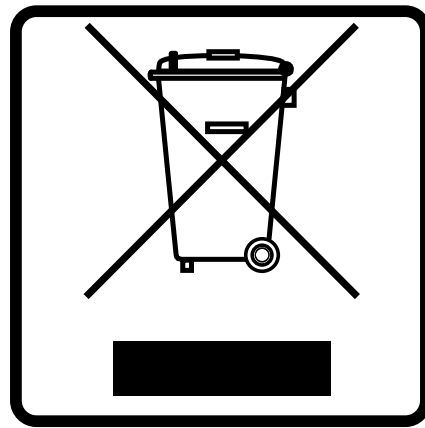
Other languages can be downloaded from:  
[WWW.JB-SYSTEMS.EU](http://WWW.JB-SYSTEMS.EU)



*Version: 1.0*



**JB SYSTEMS**



### **EN - DISPOSAL OF THE DEVICE**

Dispose of the unit and used batteries in an environment friendly manner according to your country regulations.

### **FR - DÉCLASSER L'APPAREIL**

Débarrassez-vous de l'appareil et des piles usagées de manière écologique Conformément aux dispositions légales de votre pays.

### **NL - VERWIJDEREN VAN HET APPARAAT**

Verwijder het toestel en de gebruikte batterijen op een milieuvriendelijke manier conform de in uw land geldende voorschriften.

### **DU - ENTSORGUNG DES GERÄTS**

Entsorgen Sie das Gerät und die Batterien auf umweltfreundliche Art und Weise gemäß den Vorschriften Ihres Landes.

### **ES - DESHACERSE DEL APARATO**

Reciclar el aparato y pilas usadas de forma ecologica conforme a las disposiciones legales de su país.

### **PT - COMO DESFAZER-SE DA UNIDADE**

Tente reciclar a unidade e as pilhas usadas respeitando o ambiente e em conformidade com as normas vigentes no seu país.

# GEBRUIKSAANWIJZING

Bedankt voor de aankoop van dit JB Systems® product. Om optimaal gebruik te kunnen maken van alle mogelijkheden en voor uw eigen veiligheid dient u deze gebruiksaanwijzing aandachtig door te lezen voordat u dit apparaat in gebruik neemt.

## KENMERKEN

- Krachtige Moving Wash uitgerust met 7x40W RGBW LED's
- Zeer snelle pan- en tiltbewegingen
- 5-50° zoom geregeld door DMX
- 0-100% dimmen en verschillende stroboscopische effecten.
- Stille werking, zelfs bij vol vermogen.
- Uitstekende ingebouwde programma's voor prachtige, steeds veranderende lichtshows.
- Meerdere werkmodi:
  - DMX-besturing: via 7, 11, 16 of 21 kanalen
  - Standalone: geluid geactiveerd met interne microfoon
  - Master/slave: Prachtige gesynchroniseerde shows in standalone modus
- Voorbereid voor draadloze DMX: sluit gewoon een optionele WTR-DMX DONGLE aan! (Briteq® bestelcode: B04645)
- LCD-kleurenscherm voor eenvoudige menunavigatie
- 3p XLR-connectors voor DMX in- en uitgang.
- PowerCon©-compatibele stroom in- en uitgang

## VOOR GEBRUIK

- Controleer voordat u dit apparaat gaat gebruiken of er geen transportschade is. Mocht er schade zijn, gebruik het apparaat dan niet en raadpleeg eerst uw dealer.
- **Belangrijk:** Dit apparaat heeft onze fabriek in perfecte staat en goed verpakt verlaten. Het is absoluut noodzakelijk dat de gebruiker de veiligheidsinstructies en waarschuwingen in deze handleiding strikt opvolgt. Schade veroorzaakt door verkeerd gebruik valt niet onder de garantie. De dealer aanvaardt geen verantwoordelijkheid voor defecten of problemen die het gevolg zijn van het negeren van deze gebruikershandleiding.
- Bewaar dit boekje op een veilige plaats voor toekomstige raadpleging. Als je de armatuur verkoopt, voeg dan zeker deze handleiding toe.

### Controleer de inhoud:

Controleer of de doos de volgende items bevat:

- INTRUDER eenheid
- 1 Omega-beugel
- Voedingskabel met vergrendelbare voedingsconnector
- Bedieningsinstructies

## VEILIGHEIDSINSTRUCTIES:



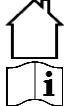
**WAARSCHUWING:** Verwijder de bovenklep niet om het risico op elektrische schokken te beperken. Binnenin bevinden zich geen onderdelen die door de gebruiker kunnen worden gerepareerd. Laat onderhoud en reparatie over aan gekwalificeerd onderhoudspersoneel.



De bliksemschicht met pijlpunt in de gelijkzijdige driehoek is bedoeld als waarschuwing voor het gebruik of de aanwezigheid van niet-geïsoleerde "gevaarlijke spanning" in de behuizing van het product, die hoog genoeg kan zijn om een risico op elektrische schokken te vormen.



Het uitroepteken in de gelijkzijdige driehoek is bedoeld om de gebruiker te wijzen op de aanwezigheid van belangrijke bedienings- en onderhoudsinstructies in de documentatie bij dit apparaat.



Dit symbool betekent: alleen voor gebruik binnenshuis



Dit symbool betekent: Lees instructies



**VOORZICHTIG:** Kijk niet naar het bedrijfslampje.  
Kan schadelijk zijn voor de ogen.

- Probeer het verpakkingsmateriaal zoveel mogelijk te recyclen om het milieu te beschermen.
- Stel dit apparaat niet bloot aan regen of vocht om brand of elektrische schokken te voorkomen.
- Om condensvorming binnenin te voorkomen, moet u het apparaat de kans geven zich aan te passen aan de omgevingstemperatuur door het na transport naar een warme ruimte te brengen. Condens verhindert soms dat het apparaat optimaal werkt of kan zelfs schade veroorzaken.
- Dit apparaat is alleen bedoeld voor gebruik binnenshuis.
- Plaats geen metalen voorwerpen in het apparaat en mors geen vloeistof in het apparaat. Elektrische schokken of storingen kunnen het gevolg zijn. Haal onmiddellijk de stekker uit het stopcontact als er een vreemd voorwerp in het apparaat terecht komt.
- Plaats de armatuur op een goed geventileerde plek, uit de buurt van brandbare materialen en/of vloeistoffen. De armatuur moet ten minste 50 cm van de omringende muren worden bevestigd.
- Dek geen ventilatieopeningen af, want dit kan leiden tot oververhitting.
- Voorkom gebruik in stoffige omgevingen en reinig het apparaat regelmatig.
- Houd het apparaat uit de buurt van kinderen.
- Onervaren personen mogen dit apparaat niet bedienen.
- De maximale veilige omgevingstemperatuur is 40°C. Gebruik dit toestel niet bij hogere omgevingstemperaturen.
- Zorg ervoor dat het gebied onder de installatieplaats vrij is van ongewenste personen tijdens het optuigen, aftuigen en onderhoud.
- Laat het apparaat ongeveer 10 minuten afkoelen voordat u met het onderhoud begint.
- Haal altijd de stekker uit het stopcontact als het apparaat langere tijd niet wordt gebruikt of voordat u met het onderhoud begint.
- De elektrische installatie mag alleen worden uitgevoerd door gekwalificeerd personeel, volgens de voorschriften voor elektrische en mechanische veiligheid in uw land.
- Controleer of de beschikbare spanning niet hoger is dan de spanning die op het apparaat staat.
- Het netsnoer moet altijd in perfecte staat zijn. Schakel het apparaat onmiddellijk uit als het netsnoer geplet of beschadigd is. Het moet worden vervangen door de fabrikant, zijn serviceagent of gelijk gekwalificeerde personen om gevaar te voorkomen.
- Laat het netsnoer nooit in contact komen met andere kabels!
- Deze armatuur moet worden geaard om te voldoen aan de veiligheidsvoorschriften.
- Sluit het apparaat niet aan op een dimmerpack.
- Gebruik altijd een geschikte en gecertificeerde veiligheidskabel bij het installeren van het apparaat.
- Open het deksel niet om elektrische schokken te voorkomen. Binnenin bevinden zich geen onderdelen die door de gebruiker kunnen worden gerepareerd.
- Repareer nooit een zekering en omzeil nooit de zekeringhouder. Vervang een beschadigde zekering **altijd** door een zekering van hetzelfde type en met dezelfde elektrische specificaties!
- Stop het gebruik van de armatuur in geval van ernstige problemen en neem onmiddellijk contact op met uw dealer.
- De behuizing en de lenzen moeten worden vervangen als ze zichtbaar beschadigd zijn.
- Gebruik de originele verpakking wanneer het apparaat wordt vervoerd.

- Om veiligheidsredenen is het verboden om ongeoorloofde wijzigingen aan te brengen aan het toestel.

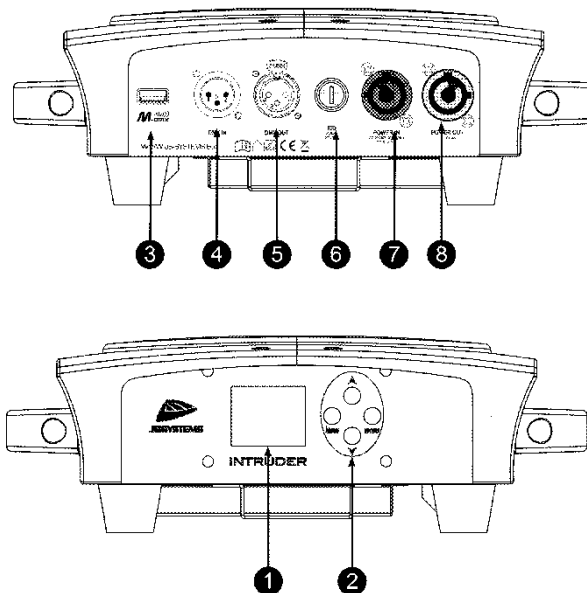
**Belangrijk:** Kijk nooit direct in de lichtbron! Gebruik het effect niet in de aanwezigheid van personen die aan epilepsie lijden.

## BOVEN HET HOOFD HANGEN

- **Belangrijk:** De installatie mag alleen worden uitgevoerd door gekwalificeerd onderhoudspersoneel. Onjuiste installatie kan leiden tot ernstig letsel en/of schade aan eigendommen. Bovenhandse installatie vereist uitgebreide ervaring! De maximale werklast moet worden gerespecteerd, er moeten gecertificeerde installatiematerialen worden gebruikt en het geïnstalleerde apparaat moet regelmatig op veiligheid worden gecontroleerd.
- Zorg ervoor dat het gebied onder de installatieplaats vrij is van ongewenste personen tijdens het optuigen, aftuigen en onderhoud.
- Plaats de armatuur op een goed geventileerde plek, ver weg van ontvlambare materialen en/of vloeistoffen. De armatuur moet **ten minste 50 cm** van de omringende muren worden bevestigd.
- Het apparaat moet buiten bereik van mensen worden geïnstalleerd en buiten gebieden waar personen langs kunnen lopen of kunnen zitten.
- Controleer voor het optuigen of het installatiegebied een minimale puntbelasting van 10 keer het gewicht van het apparaat kan dragen.
- Gebruik bij het installeren altijd een gecertificeerde veiligheidskabel die 12 keer het gewicht van het apparaat kan dragen. Deze secundaire veiligheidsbevestiging moet zo worden geïnstalleerd dat geen enkel deel van de installatie meer dan 20 cm kan vallen als de hoofdbevestiging het begeeft.
- Het apparaat moet goed worden vastgezet; een vrij zwaaiende bevestiging is gevaarlijk en mag niet worden overwogen!
- Dek geen ventilatieopeningen af, want dit kan leiden tot oververhitting.
- De operator moet ervoor zorgen dat de veiligheidsgerelateerde en machinetechnische installaties door een expert zijn goedgekeurd voordat hij ze voor het eerst gebruikt. De installaties moeten elk jaar door een deskundige worden geïnspecteerd om er zeker van te zijn dat de veiligheid nog steeds optimaal is.

## HET INSTELLEN VAN HET TOESTEL

### VOOR- + ACHTERPANEEL:



1. **[DISPLAY]:** toont de informatie over de verschillende modi en functies.
2. **DISPLAYMODUSKNOPPEN:**
  - [▼] knop : druk op deze knop om omlaag te gaan in het menu.
  - [▲] knop : druk op deze knop om omhoog te gaan in het menu
  - **[ENTER]:** druk op deze knop om de geselecteerde functie in het menu te bevestigen
  - **[MENU]:** druk op deze knop om terug te gaan naar het hoofdmenu of om submenu's te verlaten.

3. **M-DMX INPUT:** Let op: deze USB-connector wordt NIET gebruikt voor updates of om de eenheid op een PC aan te sluiten! In plaats daarvan maakt deze USB-connector het heel eenvoudig om draadloze DMX aan het apparaat toe te voegen! Voeg gewoon de (optionele) WTR-DMX DONGLE van BRITEQ® toe en je krijgt draadloze DMX! Bovendien kun je andere DMX-gestuurde apparatuur aansluiten op de DMX-uitgang, zodat je de draadloze DMX-functie kunt delen met alle aangesloten apparaten! Er hoeven geen extra instellingen te worden gemaakt in het setup-menu, volg gewoon de procedure in de gebruikershandleiding die bij de WTR-DMX DONGLE van BRITEQ® wordt geleverd. *De aparte WTR-DMX DONGLE is verkrijgbaar via WWW.BRITEQ-LIGHTING.COM (bestelcode: B04645).*
4. **[DMX IN]:** 3p XLR Male-connector ontvangt DMX-gegevens van een console of gebruikt in Master/slave-modus.
5. **[DMX UIT]:** 3p XLR Vrouwelijke aansluiting om andere projectoren aan te sluiten of te gebruiken in Master/slave modus.
6. **ZEKERING HOUDER**
7. **[POWER IN]:** Sluit hier het netsnoer aan.
8. **[POWER OUT]:** wordt gebruikt om verschillende andere armaturen in serie te schakelen. Let altijd op de maximale belasting bij het toevoegen van armaturen! Speciale combikabels (voeding + DMX XLR-kabels) zijn verkrijgbaar: zie onze website!

**SETUP MENU:**

- Dit is de lijst met alle functies in de machine.
- Als u een van deze functies wilt selecteren, drukt u op de knop [MENU] en gebruikt u de knoppen [▲/▼] om door het menu te bladeren.
- Selecteer de gewenste functie met de knop [ENTER].
- Gebruik de knoppen [▲/▼] om de modus of waarde te wijzigen.
- Zodra de gewenste modus of waarde is geselecteerd, drukt u op de knop [ENTER] om te selecteren.

Level 1	Level 2	Level 3	Remarks
<b>DMX address</b>	000-512		
<b>Fixture</b>	DMX Mode	STD/HSI/EXT/EASY	
	Run Mode	DMX/Manual/Sound/Master	
	Pan Invert	OFF/ON	
	Tilt invert	OFF/ON	
	No Signal	BO/Freeze	
	Dim Curve	Linear/S-curve/Exp1,5/Exp2,0	
	Sensitivity	0--99	
<b>Manual</b>	Pan	0-255	
	Pan fine	0-255	
	Tilt	0-255	
	tilt fine	0-255	
	...		
<b>Display</b>	Display Flip	OFF / ON	
	Display Mode	60s / Show	
<b>Information</b>	Time	Current time	
		Total time	
	Error	Pan	
		Tilt	
		Zoom	
		Temp	
	Fan		
Temperature	Head temp		
Software version	Panel		
<b>Factory</b>	Password	000 - 255	Password = 122
	Pan	000 - 255	
	Tilt	000 - 255	

	Zoom	000 - 255	
	Rotate	000 - 255	
	Red	000 - 255	
	Green	000 - 255	
	Blue	000 - 255	
	White	000 - 255	
Reset	All reset	Off/Reset	
	Factory	Off/Reset	

**[DMX-address]**

Wordt gebruikt om het gewenste DMX-adres in te stellen.

- Druk op de toets [MENU] om de verschillende functies in het menu te openen.
- Druk op de knoppen ▲/▼ totdat de gewenste functie op het display wordt weergegeven.
- Druk op de knop [ENTER]: de waarden kunnen worden gewijzigd
- Gebruik de knoppen ▲/▼ om het gewenste DMX512-adres te selecteren.
- Zodra het juiste adres wordt weergegeven op het display, drukt u op de knop [ENTER] om te bevestigen.

**[Fixture > DMX Mode].**

Wordt gebruikt om de gewenste kanaalmodus in te stellen.

- Druk op de toets [MENU] om de verschillende functies in het menu te openen.
- Druk op de knoppen ▲/▼ totdat de gewenste functie op het display wordt weergegeven.
- Druk op de knop [ENTER]: de waarden kunnen worden gewijzigd
- Gebruik de knoppen ▲/▼ om de gewenste modus te selecteren:
  - **Easy:** Een zeer compacte 7CH-modus.
  - **HSI:** Basis HSI-gestuurde modus
  - **STD:** standaard 8-bits modus
  - **EXT:** Uitgebreide 16-bits modus
- Zodra de juiste optie wordt weergegeven op het display, drukt u op de knop [ENTER] om te bevestigen.

**[Fixture > Run Mode].**

Wordt gebruikt om de gewenste runstand in te stellen.

- Druk op de toets [MENU] om de verschillende functies in het menu te openen.
- Druk op de knoppen ▲/▼ totdat de gewenste functie op het display wordt weergegeven.
- Druk op de knop [ENTER]: de waarden kunnen worden gewijzigd
- Gebruik de knoppen ▲/▼ om de gewenste modus te selecteren:
  - **DMX:** schakelt de besturing via DMX in.
  - **Manual:** stel de was in op een vaste positie.
  - **Sound:** activeert geluidsgestuurde effecten
  - **Master:** activeert mastermodus
- Zodra de juiste optie wordt weergegeven op het display, drukt u op de knop [ENTER] om te bevestigen.

**[Fixture > Pan Invert].**

Wordt gebruikt om te selecteren of de PAN-bewegingen worden geïnverteerd of niet

- Druk op de toets [MENU] om de verschillende functies in het menu te openen.
- Druk op de knoppen ▲/▼ totdat de gewenste functie op het display wordt weergegeven.
- Druk op de knop [ENTER]: de waarden kunnen worden gewijzigd
- Gebruik de knoppen ▲/▼ om te schakelen tussen [No] en [Yes].
- Druk op de knop [ENTER] om te bevestigen.

**[Fixture > Tilt Invert].**

Wordt gebruikt om te selecteren of de TILT-bewegingen omgekeerd zijn of niet

- Druk op de toets [MENU] om de verschillende functies in het menu te openen.
- Druk op de knoppen ▲/▼ totdat de gewenste functie op het display wordt weergegeven.
- Druk op de knop [ENTER]: de waarden kunnen worden gewijzigd
- Gebruik de knoppen ▲/▼ om te schakelen tussen [No] en [Yes].
- Druk op de knop [ENTER] om te bevestigen.

**[Fixture > No signal].**

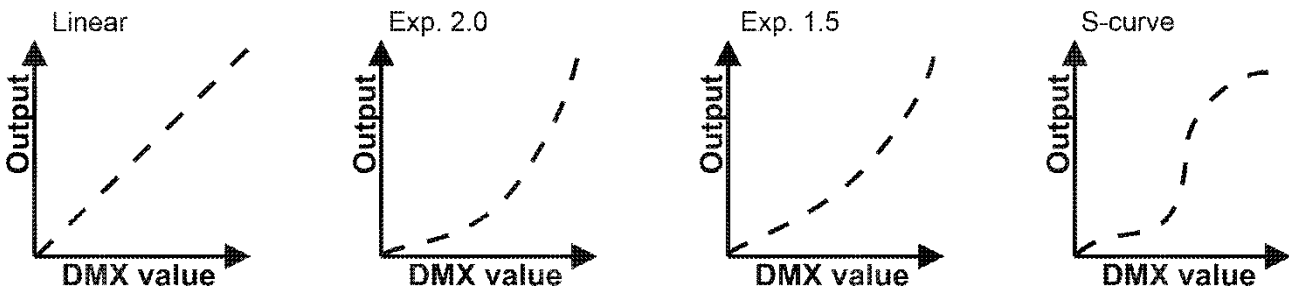
Wordt gebruikt om in te stellen hoe de projector reageert wanneer het DMX-signaal verdwijnt.

- Druk op de toets [MENU] om de verschillende functies in het menu te openen.
  - Druk op de knoppen ▲/▼ totdat de gewenste functie op het display wordt weergegeven.
  - Druk op de knop [ENTER]: de waarden kunnen worden gewijzigd
  - Gebruik de knoppen ▲/▼ om de gewenste modus te selecteren:
    - **Freeze:** uitvoer gebaseerd op het laatste geldige DMX-signaal wordt op de projector bewaard.
    - **BO:** uitgang wordt zwart terwijl er geen DMX wordt gedetecteerd.
  - Zodra de juiste optie op het display wordt weergegeven, drukt u op de knop [ENTER] om te bevestigen.
- Opmerking:** zodra de ingang een DMX-signaal detecteert, worden de blackout-, freeze- of audiomodus geannuleerd.

**[Fixture > Dim Curve].**

Wordt gebruikt om de dimmer curve van de masterdimmer in te stellen.

- Druk op de toets [MENU] om de verschillende functies in het menu te openen.
- Druk op de knoppen ▲/▼ totdat de gewenste functie op het display wordt weergegeven.
- Druk op de knop [ENTER]: de waarden kunnen worden gewijzigd
- Gebruik de knoppen ▲/▼ om de gewenste curve te selecteren:



- Wanneer u de gewenste curve hebt, drukt u op de knop [ENTER] om deze op te slaan.

**[Fixture > Sensitivity].**

Wordt gebruikt om de gevoeligheid van de ingebouwde microfoon aan te passen.

- Druk op de toets [MENU] om de verschillende functies in het menu te openen.
- Druk op de knoppen ▲/▼ totdat de gewenste functie op het display wordt weergegeven.
- Druk op de knop [ENTER]: de waarden kunnen worden gewijzigd
- Gebruik de knoppen ▼/▲ om een waarde te kiezen tussen "000" (zeer lage gevoeligheid) en "100" (hoge gevoeligheid).
- Druk op de knop [ENTER] om de gewenste gevoeligheid te bevestigen.

**[Manual]**

Wordt gebruikt om alle functies één voor één handmatig te testen of in te stellen.

- Druk op de toets [MENU] om de verschillende functies in het menu te openen.
- Druk op de knoppen ▲/▼ totdat de gewenste functie op het display wordt weergegeven.
- Druk op de knop [ENTER]. Er wordt een lijst met alle functies weergegeven.
- Druk op de knoppen ▲/▼ om de functie te selecteren die u wilt testen.
- Druk op de knop [ENTER] om te bevestigen.
- Druk op de knoppen ▲/▼ om de waarde voor het testen te wijzigen.
- Druk op de toets [MENU] om het programma te stoppen.

**[Display > Display Flip].**

Gebruikt om het scherm om te draaien zodat het past bij de bevestiging van de armatuur

- Druk op de toets [MENU] om de verschillende functies in het menu te openen.
- Druk op de knoppen ▲/▼ totdat de gewenste functie op het display wordt weergegeven.
- Druk op de knop [ENTER]: de waarden kunnen worden gewijzigd
- Gebruik de knoppen ▲/▼ om te schakelen tussen [ON] en [OFF].
- Druk op de knop [ENTER] om te bevestigen.



**[Display > Display Mode]**

Wordt gebruikt om de AAN-tijd van het scherm in te stellen.

- Druk op de toets [MENU] om de verschillende functies in het menu te openen.
- Druk op de knoppen ▲/▼ totdat de gewenste functie op het display wordt weergegeven.
- Druk op de knop [ENTER]: de waarden kunnen worden gewijzigd
- Gebruik de knoppen ▲/▼ om de gewenste modus te selecteren:
  - **60s:** Display gaat uit na 60s
  - **Show:** Display blijft aan
- Zodra de juiste optie wordt weergegeven op het display, drukt u op de knop [ENTER] om te bevestigen.

**[Information > Time]**

Wordt gebruikt om de werkuren van de armatuur te controleren.

- Druk op de toets [MENU] om de verschillende functies in het menu te openen.
- Druk op de knoppen ▲/▼ totdat de gewenste functie op het display wordt weergegeven.
- Druk op de knop [ENTER]
  - **Current Time:** toont de werktijd sinds het inschakelen
  - **Total Time:** Toont de totale tijd
- Zodra de juiste optie op het display wordt weergegeven, drukt u op de knop [ENTER] om te bevestigen.

**[Information > Error]**

Wordt gebruikt om defecte sensoren te controleren.

- Druk op de toets [MENU] om de verschillende functies in het menu te openen.
- Druk op de knoppen ▲/▼ totdat de gewenste functie op het display wordt weergegeven.
- Druk op de knop [ENTER] om te bekijken of er fouten aanwezig zijn.

**[Information > Temperature]**

Wordt gebruikt voor de temperatuursensor van de kop.

- Druk op de toets [MENU] om de verschillende functies in het menu te openen.
- Druk op de knoppen ▲/▼ totdat de gewenste functie op het display wordt weergegeven.
- Druk op de knop [ENTER] om de hoofdt temperatuur weer te geven.

**[Information > Software Version]**

Toont de huidige firmwareversie in de projector.

- Druk op de toets [MENU] om de verschillende functies in het menu te openen.
- Druk op de knoppen ▲/▼ totdat de gewenste functie op het display wordt weergegeven.
- Druk op de knop [ENTER]: het scherm toont de firmwareversies van de hoofdkaart

**[Factory]**

Gebruikt om de fabriekskalibratie aan te passen

- Druk op de toets [MENU] om de verschillende functies in het menu te openen.
- Druk op de knoppen ▲/▼ totdat de gewenste functie op het display wordt weergegeven.
- Druk op de knop [ENTER]
- Druk op de ▲/▼ knoppen om het wachtwoord in te voeren:122
- Druk op de knop [ENTER] om te bevestigen
- Gebruik de knoppen ▲/▼ om te navigeren; de waarden kunnen nu worden gewijzigd.

**[Reset > All Reset]**

Wordt gebruikt om alle functies van de projector te resetten.

- Druk op de toets [MENU] om de verschillende functies in het menu te openen.
- Druk op de knoppen ▲/▼ totdat de gewenste functie op het display wordt weergegeven.
- Druk op de knop [ENTER]: selecteer de optie Alles resetten
  - **Off:** er wordt geen reset uitgevoerd
  - **Run:** De resetfunctie uitvoeren

**[Reset > Factory]**

Wordt gebruikt om alle instellingen van de projector terug te zetten naar de fabrieksinstellingen.

- Druk op de toets [MENU] om de verschillende functies in het menu te openen.
- Druk op de knoppen ▲/▼ totdat de gewenste functie op het display wordt weergegeven.

- Druk op de knop [ENTER]: selecteer de optie Alles resetten
  - Off: er wordt geen reset uitgevoerd
  - Run: het apparaat resetten

## ELEKTRISCHE INSTALLATIE + ADRESSERING

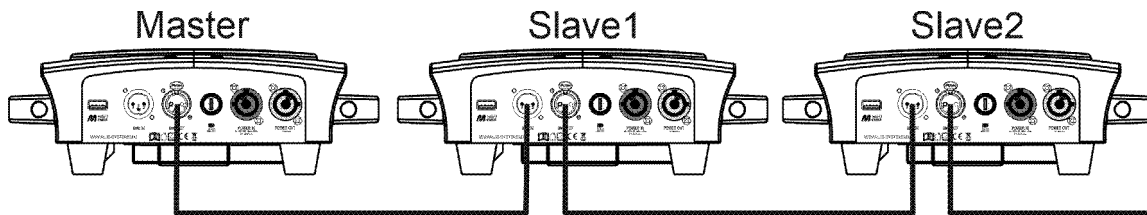
**⚠ Belangrijk:** De elektrische installatie mag alleen worden uitgevoerd door gekwalificeerd personeel, volgens de voorschriften voor elektrische en mechanische veiligheid in uw land.

### Elektrische installatie voor 1 zelfstandige unit:

- Je hoeft alleen maar het netsnoer aan te sluiten. Het apparaat begint onmiddellijk te werken in stand-alone modus.

### Elektrische installatie voor twee of meer units in master/slave:

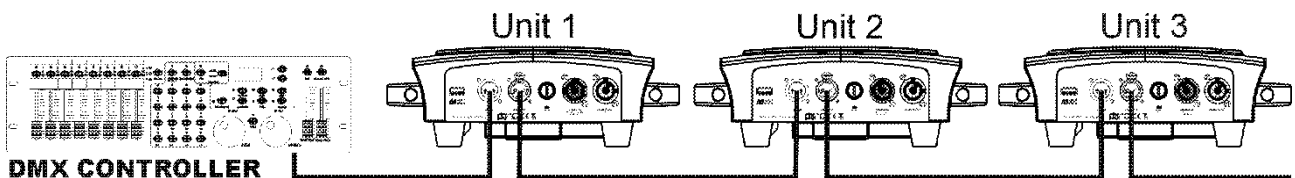
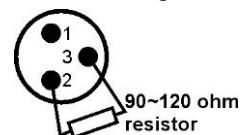
In deze modus laten de eenheden een gesynchroniseerde show zien, werkend op het ritme van de beat.



- Sluit 2 tot maximaal 16 apparaten op elkaar aan met gebalanceerde microfoonkabels van goede kwaliteit. Zet het eerste apparaat in de keten in de mastermodus (zie het instellingenmenu) en de andere apparaten als slaves (zie het instellingenmenu).
- Zorg ervoor dat alle apparaten zijn aangesloten op het lichtnet.
- Klaar!

### Elektrische installatie in DMX-modus:

- Het DMX-protocol is een veelgebruikt snel signaal om intelligente lichtapparatuur te besturen. Je moet je DMX-controller en alle aangesloten apparaten "in serie schakelen" met een gebalanceerde kabel van goede kwaliteit.
- Zowel XLR-3pin als XLR-5pin connectoren worden gebruikt, maar XLR-3pin is populairder omdat deze kabels compatibel zijn met gebalanceerde audiokabels. Pinindeling XLR-3-pins: Pin1 = GND ~ Pin2 = Negatief signaal (-) ~ Pin3 = Positief signaal (+)
- Om vreemd gedrag van de lichteffecten als gevolg van interferentie te voorkomen, moet je een 90Ω tot 120Ω terminator gebruiken aan het einde van de ketting. Gebruik nooit Y-splitter kabels, dit werkt gewoon niet!
- Zorg ervoor dat alle apparaten zijn aangesloten op het lichtnet.
- Elk lichteffect in de keten moet zijn eigen startadres hebben, zodat het weet welke commando's van de controller het moet decoderen. In de volgende sectie leer je hoe je de DMX-adressen instelt.



### HOE HET JUISTE STARTADRES INSTELLEN:

Raadpleeg het instellingenmenu voor informatie over het instellen van het startadres op deze unit. Het startadres van elke unit is erg belangrijk. Helaas is het onmogelijk om in deze handleiding te vertellen welke startadressen je moet instellen, omdat dit volledig afhankelijk is van de controller die je gaat gebruiken, het aantal armaturen en het aantal DMX-kanalen dat ze gebruiken.

### DMX-CONFIGURATIE VAN DE INTRUDER IN 7, 11, 16 EN 21CH MODE:

EASY	STD	EXT	HSI	Function	Value
1	-	-	-	PAN	000-255 CH7 is set to 000-005

2	-	-	-	TILT	000-255	<i>CH7 is set to 000-005</i>
3	-	-	-	Dimmer (0 - 100%)	000-255	
4	-	-	-	open	000-004	
	-	-	-	Normal strobe slow to fast	005-125	
	-	-	-	open	126-134	
	-	-	-	Random strobe slow to fast	135-255	
5	-	-	-	Color	000-005	White
					006-097	COLOR index
	-	-	-		098-148	Color fade (slow to fast)
	-	-	-		149-199	Color changing (slow to fast)
	-	-	-		200-255	Color changing sound
6	-	-	-	Zoom	000-255	<i>small → large</i>
7	-	-	-	P/T Macros	000-005	MANUAL PAN/TILT (CH1 + CH2 are active)
	-	-	-		006-010	PAN/TILT HOLD (Freeze)
	-	-	-		011-249	Random PAN/TILT movement speed
	-	-	-		250-255	Random PAN/TILT sound control
-	1	1	1	Pan	000-255	
-	2	2	2	Pan fine	000-255	
-	3	3	3	Tilt	000-255	
-	4	4	4	Tilt fine	000-255	
-	5	5	5	PT speed	000-255	
-	6	6	6	Dimmer	000-255	
-	-	7	-	Dimmer fine	000-255	
-	7	8	7	Strobe	000-003	Closed
					004-010	Open
					011-103	Strobe slow to fast
					104-107	Open
					108-207	Pulse strobe slow to fast
					208-212	Open
					213-225	Random strobe slow
					226-238	Random strobe Medium
					239-251	Random strobe Fast
252-255	Open					
-	8	9	-	Red	000-255	
-	-	10	-	Red fine	000-255	
-	9	11	-	Green	000-255	
-	-	12	-	Green fine	000-255	
-	10	13	-	Blue	000-255	
-	-	14	-	Blue fine	000-255	
-	11	15	-	White	000-255	
-	-	16	-	White fine	000-255	
-	-	-	8	Hue	000-255	
-	-	-	9	Saturation	000-255	
-	12	17	-	CCT	000-009	No Function
					010-050	1800K
					051-091	3200K
					092-132	4000K
					133-173	5600K
					174-214	6500K
					215-255	8000K

-	13	18	10	Zoom	000-255	
					000	No function
					001-025	Color pulse
					026-051	Color chase
					052-077	Color fade
					078-103	Red wave
-	14	19	-	effect	104-129	Green wave
					130-155	Blue wave
					156-181	Yellow wave
					182-207	Magenta wave
					208-233	Cyan wave
					234-255	White wave
-	15	20	-	effect speed	000-255	
					000-009	No function
-	16	21	11	Control	010-127	Auto program
					128-229	Motor reset (after 5s)
					230-255	Sound mode

## ONDERHOUD

- Zorg ervoor dat de ruimte onder de installatieplaats tijdens het onderhoud vrij is van ongewenste personen.
- Schakel het apparaat uit, trek de stekker uit het stopcontact en wacht tot het apparaat is afgekoeld.

**Tijdens de inspectie moeten de volgende punten worden gecontroleerd:**

- Alle schroeven die gebruikt worden voor het installeren van het apparaat en onderdelen ervan moeten stevig vastzitten en mogen niet gecorrodeerd zijn.
- Behuizingen, bevestigingen en installatieplekken (plafond, truss, ophangingen) moeten volledig vrij zijn van vervorming.
- Als een optische lens zichtbaar beschadigd is door scheuren of diepe krassen, moet deze worden vervangen.
- De netkabels moeten in onberispelijke staat zijn en moeten onmiddellijk worden vervangen als er zelfs maar een klein probleem wordt ontdekt.
- Om het apparaat te beschermen tegen oververhitting moeten de koelventilatoren (indien aanwezig) en ventilatieopeningen maandelijks worden schoongemaakt.
- De binnenkant van het apparaat moet jaarlijks worden gereinigd met een stofzuiger of luchtstraal.
- De interne en externe optische lenzen en/of spiegels moeten regelmatig worden gereinigd om de lichtopbrengst te optimaliseren. De reinigingsfrequentie is afhankelijk van de omgeving waarin de armatuur werkt: vochtige, rokerige of bijzonder vuile omgevingen kunnen een grotere opeenhoping van vuil op de optiek van de eenheid veroorzaken.
  - Maak schoon met een zachte doek en gebruik normale glasreinigingsmiddelen.
  - Droog de onderdelen altijd zorgvuldig.
  - Reinig de externe optiek ten minste eenmaal per 30 dagen.
  - Reinig de interne optiek ten minste elke 90 dagen.

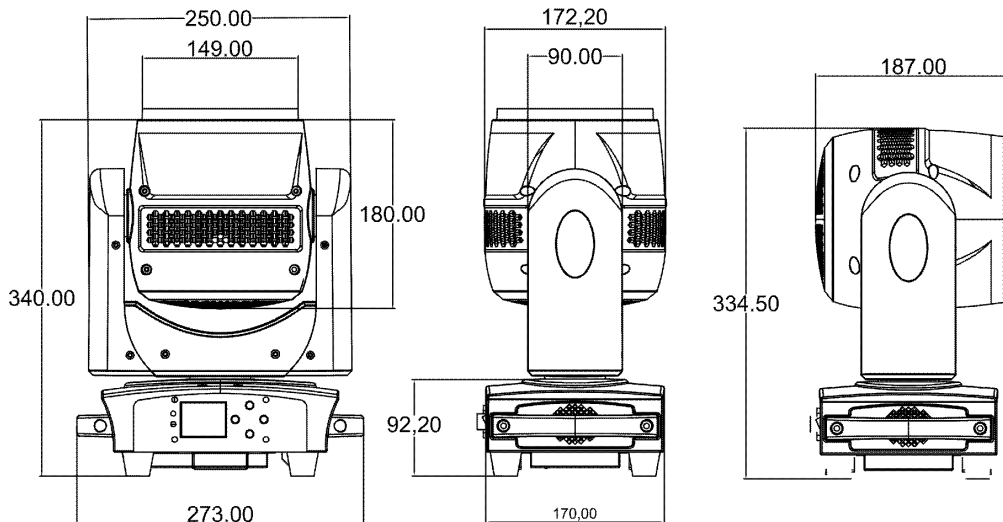
**Let op: We raden ten sterkste aan de interne reiniging te laten uitvoeren door gekwalificeerd personeel!**

## SPECIFICATIES

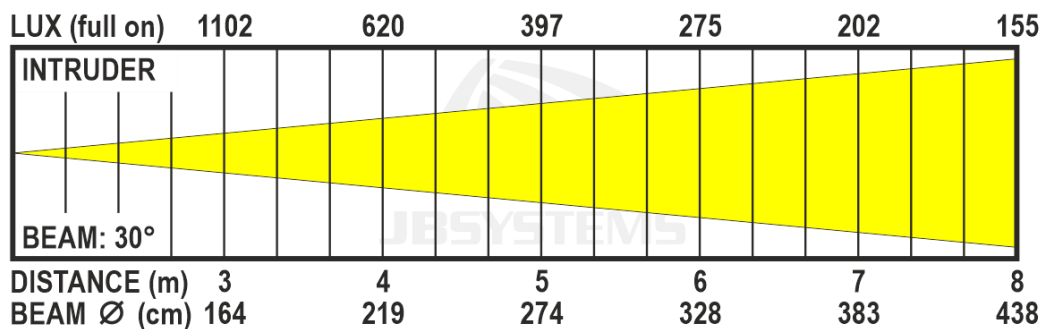
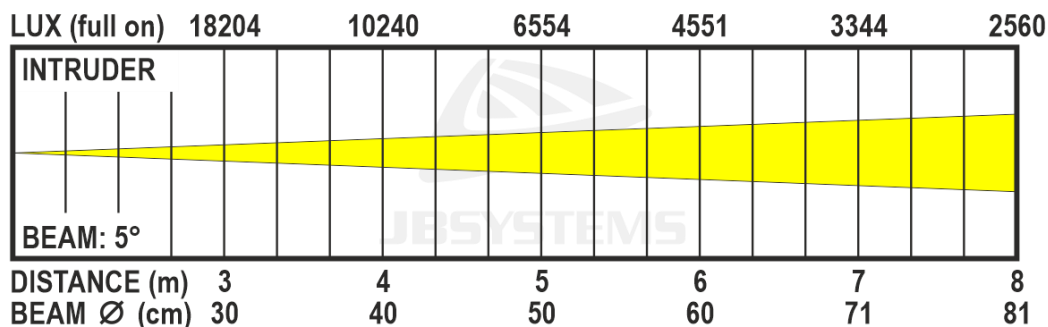
Dit apparaat onderdrukt radiostoring. Dit product voldoet aan de eisen van de huidige Europese en nationale richtlijnen. De conformiteit is vastgesteld en de relevante verklaringen en documenten zijn gedeponeerd door de fabrikant.

<b>Netvoeding:</b>	AC 100 - 240V, 50/60Hz
<b>Stroomverbruik:</b>	280 watt (max)
<b>Zekering:</b>	250V 5A traag (20mm glas)
<b>Voedingsaansluitingen:</b>	Vergrendelbare voedingsaansluiting - 10A (compatibel met Neutrik PowerCon®)
<b>DMX-aansluitingen:</b>	3pin-XLR mannelijk / vrouwelijk
<b>Gebruikte DMX-kanalen:</b>	7ch, 11ch, 16ch en 21ch
<b>Lamp:</b>	7 x 40W RGBW 4in1 LED

**IP-classificatie:** IP20  
**Panbeweging:** 540°  
**Tiltbeweging:** 270°  
**Stralingshoek:** 5° tot 30° (stralingshoek) / 10° tot 50° (veldhoek)  
**Bedrijfstemperatuur (T<sub>a</sub>):** 0°C tot 40°C  
**Afmetingen:** 17,2 x 25 x 34cm (LxBxH)  
**Gewicht:** 6,05 kg



**Lux grafieken:**



Alle informatie kan zonder voorafgaande kennisgeving worden gewijzigd  
 U kunt de nieuwste versie van deze gebruikershandleiding downloaden op onze website:  
[www.jb-systems.eu](http://www.jb-systems.eu)



**JB SYSTEMS**

## **MAILING LIST**

**EN: Subscribe today to our mailing list for the latest product news!**

**FR: Inscrivez-vous à notre liste de distribution si vous souhaitez suivre l'actualité de nos produits!**

**NL: Abonneer je vandaag nog op onze mailinglijst en ontvang ons laatste product nieuws!**

**DE: Abonnieren Sie unseren Newsletter und erhalten Sie aktuelle Produktinformationen!**

**ES: Suscríbete hoy a nuestra lista de correo para recibir las últimas noticias!**

**PT: Inscreva-se hoje na nossa mailing list para estar a par das últimas notícias!**

**[WWW.JB-SYSTEMS.EU](http://WWW.JB-SYSTEMS.EU)**

**Copyright © 2023 by BEGLEC NV**

't Hofveld 2C ~ B1702 Groot-Bijgaarden ~ Belgium

Reproduction or publication of the content in any manner, without express permission of the publisher, is prohibited.