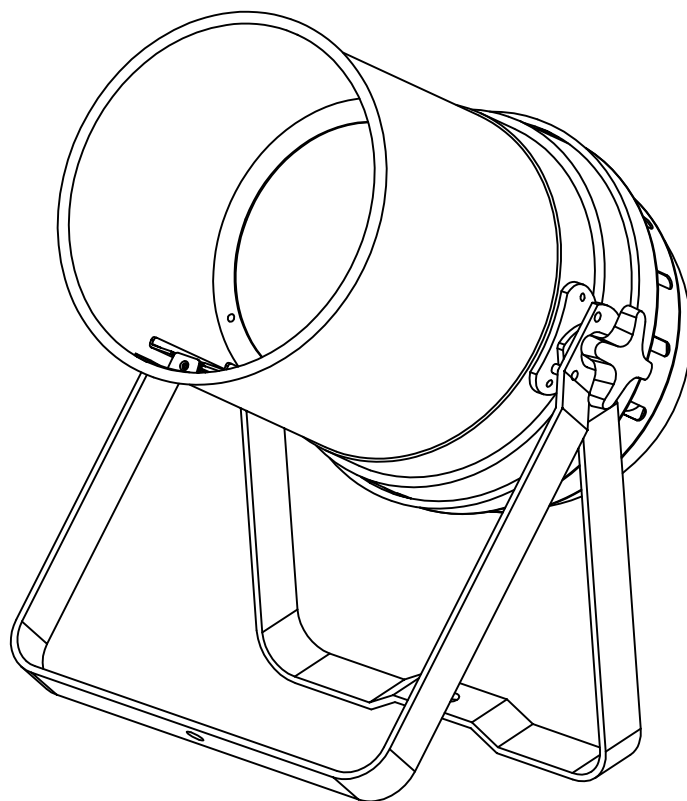


LED PAR64FC ZOOM

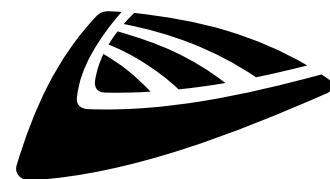


NEDERLANDS Handleiding

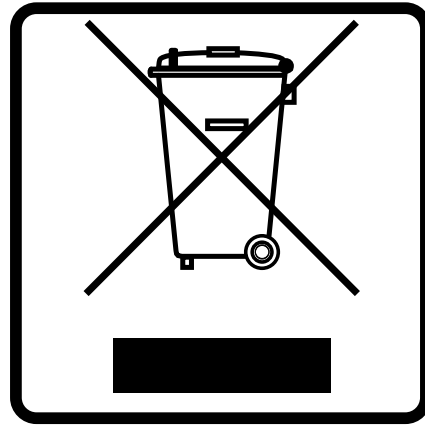
Other languages can be downloaded from:
WWW.JB-SYSTEMS.EU



Version: 1.0



JB SYSTEMS



EN - DISPOSAL OF THE DEVICE

Dispose of the unit and used batteries in an environment friendly manner according to your country regulations.

FR - DÉCLASSER L'APPAREIL

Débarrassez-vous de l'appareil et des piles usagées de manière écologique Conformément aux dispositions légales de votre pays.

NL - VERWIJDEREN VAN HET APPARAAT

Verwijder het toestel en de gebruikte batterijen op een milieuvriendelijke manier conform de in uw land geldende voorschriften.

DU - ENTSORGUNG DES GERÄTS

Entsorgen Sie das Gerät und die Batterien auf umweltfreundliche Art und Weise gemäß den Vorschriften Ihres Landes.

ES - DESHACERSE DEL APARATO

Reciclar el aparato y pilas usadas de forma ecologica conforme a las disposiciones legales de su país.

PT - COMO DESFAZER-SE DA UNIDADE

Tente reciclar a unidade e as pilhas usadas respeitando o ambiente e em conformidade com as normas vigentes no seu país.

GEBRUIKSAANWIJZING

Bedankt voor de aankoop van dit JB SYSTEMS® product. Om alle mogelijkheden ten volle te benutten en voor uw eigen veiligheid dient u deze gebruiksaanwijzing aandachtig door te lezen voor u dit toestel in gebruik neemt.

EIGENSCHAPPEN

- Krachtige LED projector met handmatige zoom!
- PAR 64-behuizing.
- Uitgerust met een 150W RGBL COB LED
- IR-afstandsbediening inbegrepen
- Voorbereid voor draadloze DMX: sluit gewoon een optionele WTR-DMX DONGLE aan! (Briteq® bestelcode: B04645)
- Verschillende werkmodi:
 - **Standalone met IR-afstandsbediening:** automatische of beat gesynchroniseerde kleurpatronen.
 - **Master/slave-modus:** meerdere projectoren kunnen samen worden gebruikt voor gesynchroniseerde lichtshows.
 - **DMX-bestuurd:** verschillende kanaalmodi met programmaselectie en individuele kleurregeling.
- Perfect voor mobiele toepassingen: laag stroomverbruik, hoge lichtopbrengst.
- Stralingshoek van 9 tot 30° (handmatig instelbaar)
- Veel toepassingen mogelijk: Discotheken, DJ's, verhuurbedrijven, ...
- 0-100% dimmen en ultrasnelle stroboscoopfunctie (geen extra flitsers nodig!)
- OLED-display voor eenvoudige menunavigatie
- Dubbele beugel: gemakkelijk te gebruiken als vloersteun!

VOOR GEBRUIK

- Controleer voordat u dit apparaat gaat gebruiken of er geen transportschade is. Mocht er schade zijn, gebruik het apparaat dan niet en raadpleeg eerst uw dealer.
- **Belangrijk:** Dit apparaat heeft onze fabriek in perfecte staat en goed verpakt verlaten. Het is absoluut noodzakelijk dat de gebruiker de veiligheidsinstructies en waarschuwingen in deze handleiding strikt opvolgt. Schade veroorzaakt door verkeerd gebruik valt niet onder de garantie. De dealer aanvaardt geen verantwoordelijkheid voor defecten of problemen die het gevolg zijn van het negeren van deze gebruikershandleiding.
- Bewaar dit boekje op een veilige plaats voor toekomstige raadpleging. Als je de armatuur verkoopt, voeg dan zeker deze handleiding toe.

Controleer de inhoud:

Controleer of de verpakking de volgende onderdelen bevat:

- Bedieningsinstructies
- LED PAR64FC ZOOM
- IR-afstandsbediening
- Stroomkabel

VEILIGHEIDSINSTRUCTIES:

CAUTION
RISK OF ELECTRIC SHOCK
DO NOT OPEN



WAARSCHUWING: Verwijder de bovenklep niet om het risico op elektrische schokken te beperken. Binnenin bevinden zich geen onderdelen die door de gebruiker kunnen worden gerepareerd. Laat onderhoud en reparatie over aan gekwalificeerd onderhoudspersoneel.



De bliksemschicht met pijlpunt in de gelijkzijdige driehoek is bedoeld als waarschuwing voor het gebruik of de aanwezigheid van niet-geïsoleerde "gevaarlijke spanning" in de behuizing van het product, die hoog genoeg kan zijn om een risico op elektrische schokken te vormen.



Het uitroepteken in de gelijkzijdige driehoek is bedoeld om de gebruiker te wijzen op de aanwezigheid van belangrijke bedienings- en onderhoudsinstructies in de documentatie bij dit apparaat.



Dit symbool betekent: alleen voor gebruik binnenshuis



Dit symbool betekent: Lees instructies



Dit symbool bepaalt: de minimale afstand tot verlichte voorwerpen. De minimale afstand tussen de lichtuitstraling en het verlichte oppervlak moet meer dan x meter bedragen.



Het apparaat is niet geschikt voor directe montage op normaal ontvlambare oppervlakken. (alleen geschikt voor montage op onbrandbare oppervlakken)

RISK GROUP 2
CAUTION:
Do not stare at operating lamp

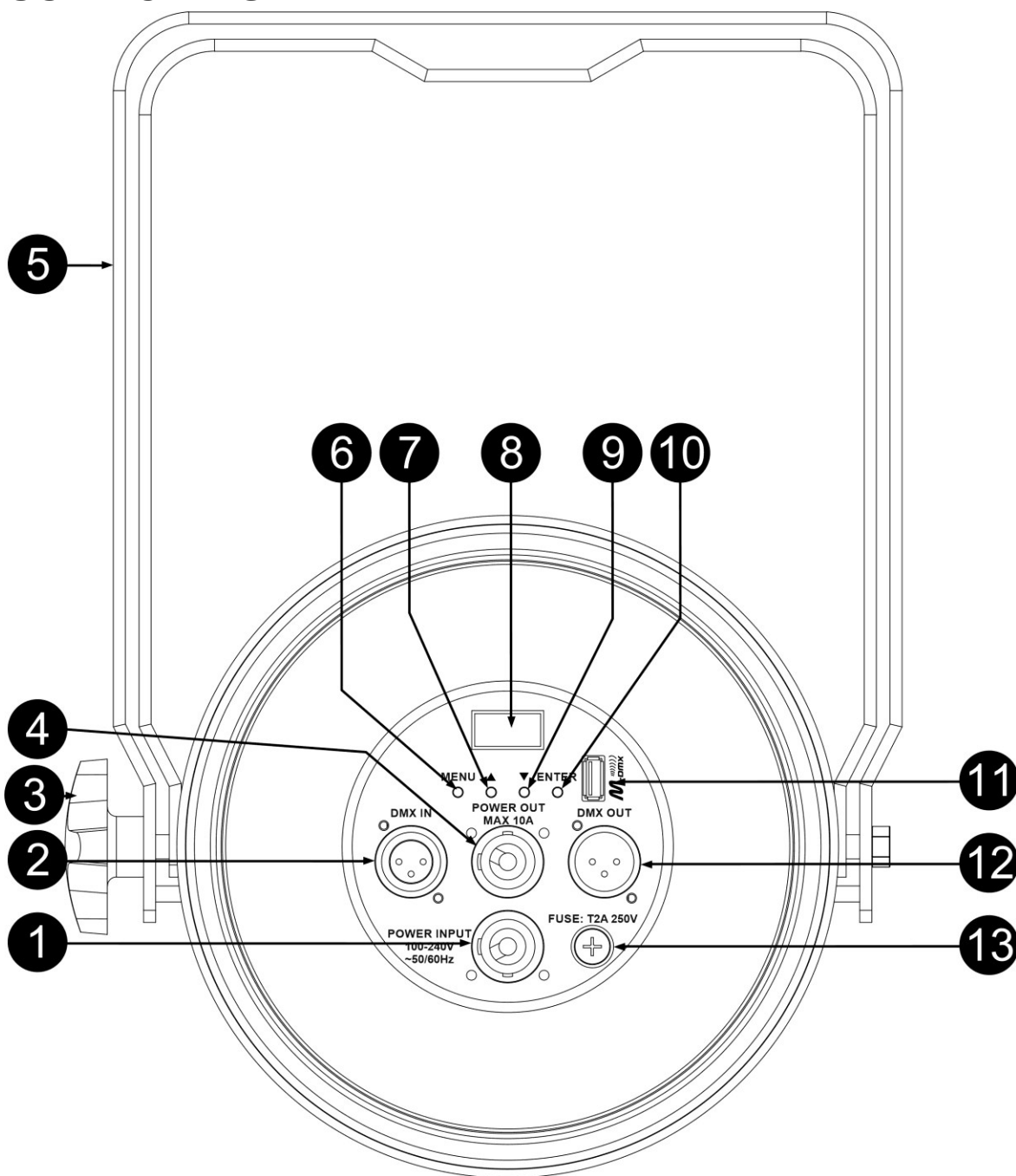
VOORZICHTIG: Kijk niet naar het bedrijfslampje.
Kan schadelijk zijn voor de ogen.

- Probeer het verpakkingsmateriaal zoveel mogelijk te recyclen om het milieu te beschermen.
- Stel dit apparaat niet bloot aan regen of vocht om brand of elektrische schokken te voorkomen.
- Om condensvorming binnenin te voorkomen, moet u het apparaat de kans geven zich aan te passen aan de omgevingstemperatuur door het na transport naar een warme ruimte te brengen. Condens verhindert soms dat het apparaat optimaal werkt of kan zelfs schade veroorzaken.
- Dit apparaat is alleen bedoeld voor gebruik binnenshuis.
- Plaats geen metalen voorwerpen in het apparaat en mors geen vloeistof in het apparaat. Elektrische schokken of storingen kunnen het gevolg zijn. Haal onmiddellijk de stekker uit het stopcontact als er een vreemd voorwerp in het apparaat terecht komt.
- Plaats de armatuur op een goed geventileerde plek, uit de buurt van brandbare materialen en/of vloeistoffen. De armatuur moet ten minste 50 cm van de omringende muren worden bevestigd.
- Dek geen ventilatieopeningen af, want dit kan leiden tot oververhitting.
- Voorkom gebruik in stoffige omgevingen en reinig het apparaat regelmatig.
- Houd het apparaat uit de buurt van kinderen.
- Onervaren personen mogen dit apparaat niet bedienen.
- De maximale veilige omgevingstemperatuur is 40°C. Gebruik dit toestel niet bij hogere omgevingstemperaturen.
- Zorg ervoor dat het gebied onder de installatieplaats vrij is van ongewenste personen tijdens het optuigen, aftuigen en onderhoud.
- Laat het apparaat ongeveer 10 minuten afkoelen voordat u met het onderhoud begint.
- Haal altijd de stekker uit het stopcontact als het apparaat langere tijd niet wordt gebruikt of voordat u met het onderhoud begint.
- De elektrische installatie mag alleen worden uitgevoerd door gekwalificeerd personeel, volgens de voorschriften voor elektrische en mechanische veiligheid in uw land.
- Controleer of de beschikbare spanning niet hoger is dan de spanning die op het apparaat staat.
- Het netsnoer moet altijd in perfecte staat zijn. Schakel het apparaat onmiddellijk uit als het netsnoer geplet of beschadigd is. Het moet worden vervangen door de fabrikant, zijn serviceagent of gelijk gekwalificeerde personen om gevaar te voorkomen.
- Laat het netsnoer nooit in contact komen met andere kabels!
- Deze armatuur moet worden geaard om te voldoen aan de veiligheidsvoorschriften.
- Sluit het apparaat niet aan op een dimmerpack.
- Gebruik altijd een geschikte en gecertificeerde veiligheidskabel bij het installeren van het apparaat.

- Open het deksel niet om elektrische schokken te voorkomen. Binnenin bevinden zich geen onderdelen die door de gebruiker kunnen worden gerepareerd.
- Repareer nooit een zekering en omzeil nooit de zekeringhouder. Vervang een beschadigde zekering **altijd** door een zekering van hetzelfde type en met dezelfde elektrische specificaties!
- Stop het gebruik van de armatuur in geval van ernstige problemen en neem onmiddellijk contact op met uw dealer.
- De behuizing en de lenzen moeten worden vervangen als ze zichtbaar beschadigd zijn.
- Gebruik de originele verpakking wanneer het apparaat wordt vervoerd.
- Om veiligheidsredenen is het verboden om ongeoorloofde wijzigingen aan te brengen aan het toestel.

Belangrijk: Kijk nooit direct in de lichtbron! Gebruik het effect niet in de aanwezigheid van personen die aan epilepsie lijden.

OMSCHRIJVING:



1. **POWER-ingang:** Seetronic SAC3MPA aansluiting, sluit hier de meegeleverde netkabel aan.
2. **DMX INPUT:** 3-pins mannelijke XLR-connector die wordt gebruikt om de projector te verbinden met de DMX-controller of met het vorige apparaat in de DMX-keten.
3. **KNOP :** om de dubbele ophangbeugel vast te schroeven.
4. **POWER-uitgang:** Seetronic SAC3MPB-aansluiting. Gebruik deze om deze uitgang te verbinden met de netingang van de volgende LED PAR64FC ZOOM om gemakkelijker te koppelen tot 10A.
5. **DUBBELE BEUGEL:** met een knop om de eenheid in de gewenste positie te bevestigen en een montagegat om een trussklem te bevestigen.
6. **Knop MENU:** gebruikt om door de verschillende functies in het menu te bladeren.
7. **▲ knop:** om de waarden op het display te verhogen of om omhoog te gaan in het menu.
8. **OLED-display:** toont de verschillende menu's en de geselecteerde functies.
9. **Knop ▼:** om de waarden op het display te verlagen of om omlaag te gaan in het menu.
10. **ENTER knop:** wordt gebruikt om je keuze te bevestigen of om naar de setupmodus van een functie te gaan.
11. **M-DMX INPUT:** Let op: deze USB-connector wordt NIET gebruikt voor updates of om de eenheid op een PC aan te sluiten! In plaats daarvan maakt deze USB-connector het heel eenvoudig om draadloze DMX aan het apparaat toe te voegen! Voeg gewoon de (optionele) WTR-DMX DONGLE van BRITEQ® toe en je krijgt draadloze DMX! Bovendien kun je andere DMX-gestuurde apparatuur aansluiten op de DMX-uitgang, zodat je de draadloze DMX-functie kunt delen met alle aangesloten apparaten! Er hoeven geen extra instellingen te worden gemaakt in het setup-menu, volg gewoon de procedure in de gebruikershandleiding die bij de WTR-DMX DONGLE van BRITEQ® wordt geleverd. *De aparte WTR-DMX DONGLE is verkrijgbaar via WWW.BRITEQ-LIGHTING.COM (bestelcode: B04645).*
12. **DMX OUTPUT:** 3-pins vrouwelijke XLR-connector gebruikt om de projector te verbinden met het volgende apparaat in de DMX-keten.
13. **Zekeringhouder**

BOVEN HET HOOFD HANGEN

- **Belangrijk:** De installatie mag alleen worden uitgevoerd door gekwalificeerd onderhoudspersoneel. Onjuiste installatie kan leiden tot ernstig letsel en/of schade aan eigendommen. Bovenhandse installatie vereist uitgebreide ervaring! De maximale werklast moet worden gerespecteerd, er moeten gecertificeerde installatiematerialen worden gebruikt en het geïnstalleerde apparaat moet regelmatig op veiligheid worden gecontroleerd.
- Zorg ervoor dat het gebied onder de installatieplaats vrij is van ongewenste personen tijdens het optuigen, aftuigen en onderhoud.
- Het apparaat moet buiten bereik van mensen worden geïnstalleerd en buiten gebieden waar personen langs kunnen lopen of kunnen zitten.
- Controleer voor het optuigen of de installatie een minimale puntbelasting van 10 keer het gewicht van het apparaat kan dragen.
- Gebruik bij het installeren altijd een gecertificeerde veiligheidskabel die 12 keer het gewicht van het apparaat kan dragen. Deze secundaire veiligheidsbevestiging moet zo worden geïnstalleerd dat geen enkel deel van de installatie meer dan 20 cm kan vallen als de hoofdbevestiging het begeeft.
- Het apparaat moet goed worden vastgezet; een vrij zwaaiende bevestiging is gevaarlijk en mag niet worden overwogen!
- Dek geen ventilatieopeningen af, want dit kan leiden tot oververhitting.
- De operator moet ervoor zorgen dat de veiligheidsgerelateerde en machinetechnische installaties door een expert zijn goedgekeurd voordat hij ze voor het eerst gebruikt. De installaties moeten elk jaar door een deskundige worden geïnspecteerd om er zeker van te zijn dat de veiligheid nog steeds optimaal is.

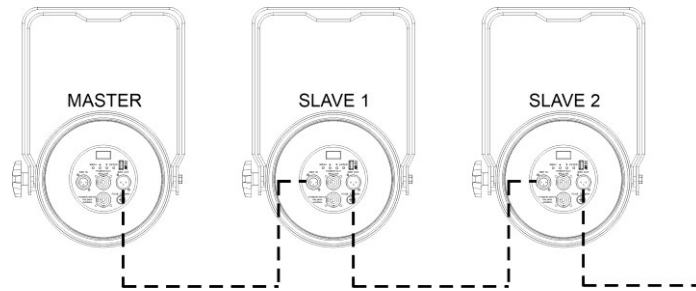
ELEKTRISCHE INSTALLATIE

-  **Belangrijk:** De elektrische installatie mag alleen worden uitgevoerd door gekwalificeerd personeel, volgens de voorschriften voor elektrische en mechanische veiligheid in uw land.

Elektrische installatie voor 1 zelfstandige unit:

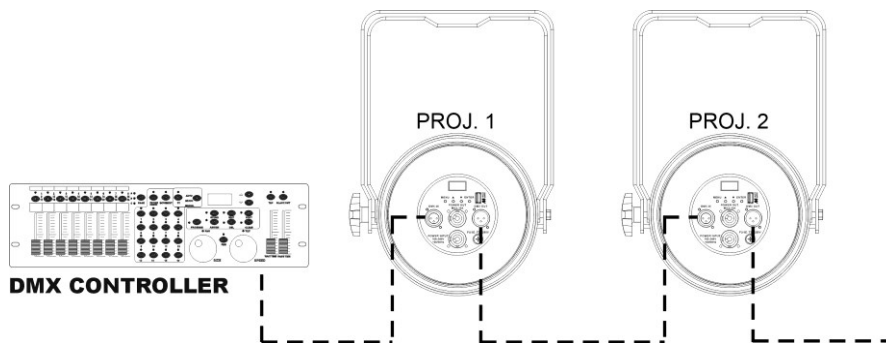
- Steek het netsnoer in. Het apparaat begint onmiddellijk te werken in de laatst geselecteerde modus.
- Raadpleeg het hoofdstuk HOE INSTELLEN om te leren hoe je kunt schakelen tussen de verschillende werkmodi.

Elektrische installatie voor twee of meer units in master/slave:

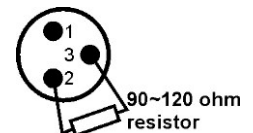


- Sluit verschillende apparaten op elkaar aan met DMX- of gebalanceerde microfoonkabels van goede kwaliteit. Het apparaat dat geen kabel heeft aangesloten op zijn DMX-ingang is de "master", de andere zijn de slave-apparaten.
- Zorg ervoor dat alle apparaten zijn aangesloten op het lichtnet.
- Raadpleeg het hoofdstuk HOE INSTELLEN voor meer informatie.
- Klaar!

Elektrische installatie voor twee of meer eenheden in DMX-modus:



- Het DMX-protocol is een veelgebruikt snel signaal om intelligente lichtapparatuur te besturen. Je moet je DMX-controller en alle aangesloten apparaten "in serie schakelen" met een gebalanceerde kabel van goede kwaliteit.
- Om vreemd gedrag van de lichteffecten als gevolg van interferentie te voorkomen, moet je een 90Ω tot 120Ω terminator gebruiken aan het einde van de ketting. Gebruik nooit Y-splitter kabels, dit werkt gewoon niet!
- Zorg ervoor dat alle apparaten zijn aangesloten op het lichtnet.
- Elk lichteffect in de keten moet zijn eigen startadres hebben, zodat het weet welke commando's van de controller het moet decoderen. In het hoofdstuk HOE INSTELLEN leer je hoe je de DMX-adressen instelt. Als je bijvoorbeeld de 4-kanaals DMX-modus gebruikt, zou een mogelijke adresinstelling kunnen zijn: unit1 = 001 ~ unit2 = 005 ~ unit3 = 009 ~ unit4 = 013 ~ enz.



HOE INSTELLEN?

Met het setup-menu kun je de projector volledig configureren. Alle instellingen blijven bewaard als het apparaat van het lichtnet wordt losgekoppeld.

- Als u een van de functies wilt selecteren, drukt u op de knop MENU totdat de gewenste functie op het display wordt weergegeven of gebruikt u de knoppen ▲/▼ om door het menu te bladeren.
- Selecteer de functie met de knop ENTER.
- Gebruik de ▲/▼ knoppen om de waarden te wijzigen.
- Zodra de gewenste waarde is geselecteerd, drukt u op de knop ENTER om te bevestigen.

DMX ADDR

Wordt gebruikt om het gewenste DMX-adres in te stellen.

- Druk op de MENU knop of ▲/▼ knoppen totdat de gewenste functie op het display wordt weergegeven.
- Druk op de knop ENTER: de DMX-waarde kan nu worden gewijzigd.

- Gebruik de ▲/▼knoppen om het gewenste DMX512-adres te selecteren. Het laatst gebruikte DMX-adres wordt ook getoond: dit maakt het gemakkelijker om het adres van het volgende apparaat in de keten in te stellen.
 - Zodra het juiste adres op het scherm verschijnt, druk je op de ENTER knop om het op te slaan.
- Opmerking:** op RDM-compatibele controllers kan deze optie ook op afstand worden ingesteld.

Wordt gebruikt om de gewenste kanaalmodus in te stellen.

- Druk op de MENU knop of ▲/▼ knoppen totdat de gewenste functie op het display wordt weergegeven.
 - Druk op de knop ENTER: de waarden kunnen worden gewijzigd.
 - Gebruik de ▲/▼knoppen om de gewenste modus te selecteren:
 - **4RGB+DIM:** R+G+B kan afzonderlijk worden ingesteld, met gecombineerde stroboscoop + masterdimmer op CH4.
 - **4CH RGBL:** R+G+B+L kunnen afzonderlijk worden ingesteld (geen masterdimmer of stroboscoop).
 - **5RGBL+DIM:** R+G+B+L kan afzonderlijk worden ingesteld, met gecombineerde stroboscoop + masterdimmer op CH5.
 - **6CH:** R+G+B+L kunnen apart worden ingesteld, met aparte master dim & gecombineerde stroboscoop/geluidskanalen.
 - **6CH+:** R+G+B+L kunnen apart worden ingesteld, met aparte master dim- en strobe-kanalen.
 - **7CH:** R+G+B+L kunnen apart worden ingesteld, met aparte master dim-, effect- & strobe-kanalen
 - Zodra de juiste optie op het scherm verschijnt, druk je op de ENTER knop om deze op te slaan.
- Opmerking:** op RDM-compatibele controllers kan deze optie ook op afstand worden ingesteld.

SLAVE MODE

Wordt gebruikt om de projector in te stellen als slave in een master/slave opstelling.

- Druk op de MENU knop of ▲/▼ knoppen totdat de gewenste functie op het display wordt weergegeven.
- Druk op de ENTER knop

SOUND SENS

Wordt gebruikt om de gevoeligheid van de interne microfoon in te stellen, zodat de projector optimaal reageert in de geluidsgestuurde modus.

- Druk op de MENU knop of ▲/▼ knoppen totdat de gewenste functie op het display wordt weergegeven.
- Druk op de knop ENTER: de gevoeligheid SENS kan nu worden gewijzigd.
- Gebruik de ▲/▼knoppen om de gewenste gevoeligheid te selecteren. (00 = laagste gevoeligheid, 31=hoogste gevoeligheid)
- Druk op de ENTER knop om uw instellingen te bevestigen

AUTO RUN

Wordt gebruikt om alle interne automatische programma's automatisch uit te voeren.

- Druk op de MENU knop of ▲/▼ knoppen totdat de gewenste functie op het display wordt weergegeven.
- Gebruik de knoppen ▲/▼ om de gewenste **afspeelsnelheid van** de SP te selecteren van 01 (zeer langzaam) tot 99 (snel).
- Zodra de juiste waarde op het display wordt weergegeven, moet je op de ENTER-toets drukken om te bevestigen.
- Gebruik de ▲/▼knoppen om de gewenste **R-herhalingen** van R01 (1 herhaling) tot 10 te selecteren.
- Zodra de juiste waarde wordt weergegeven op het display, druk je op de ENTER knop om deze op te slaan.

EFF MODE

Wordt gebruikt om de gewenste effectmodus in te stellen bij gebruik als master.

- Druk op de MENU knop of ▲/▼ knoppen totdat de gewenste functie op het display wordt weergegeven.
- Na 1 seconde begint het laatst geselecteerde effect te lopen. De naam van het effect wordt nu op het display geschreven
- Druk op de knop ENTER: de waarden kunnen worden gewijzigd.
- Gebruik de ▲/▼knoppen om de gewenste modus te selecteren:
 - **COL.CH04** (COLOR CHANGE 4) 4 kleuren veranderen automatisch zonder te vervagen.
 - **COL.CH15** (COLOR CHANGE 15) 15 kleuren veranderen automatisch zonder te vervagen.
 - **COL.FADE** (COLOR FADE) kleuren veranderen met een mooi vervagingseffect.

- Zodra de gewenste optie op het display wordt weergegeven, moet je op de ENTER-toets drukken om te bevestigen.
- Gebruik de knoppen ▲/▼ om de gewenste **afspeelsnelheid van** de SP te selecteren van 01 (zeer langzaam) tot 99 (snel).
- Zodra de juiste waarde op het display wordt weergegeven, moet je op de ENTER-toets drukken om te bevestigen.
- Gebruik de ▲/▼knoppen om de gewenste **F-strofesnelheid te** selecteren van 00 (GEEN stroboscoop) tot 99 (snel).
- Zodra de juiste waarde wordt weergegeven op het display, druk je op de ENTER knop om deze op te slaan.

STATIC

Wordt gebruikt om de gewenste vaste kleur in te stellen bij standalone gebruik zonder controller of als master in een master/slave-configuratie: 2 witte presets + 6 kleuren presets + 1 aangepaste kleur.

- Druk op de MENU knop of ▲/▼ knoppen totdat de gewenste functie op het display wordt weergegeven.
- Druk op de knop ENTER: de waarden kunnen worden gewijzigd.
- Gebruik de knoppen OMLAAG en OMHOOG om de gewenste kleur te selecteren:
 - **LIME**
 - **BLAUW**
 - **CYAAN**
 - **GROEN**
 - **GEEL**
 - **ROOD**
 - **Kleur CW** koud wit
 - **Kleur WW** warm wit
 - **SET** dit is een kleur die door de gebruiker kan worden ingesteld. Volg deze stappen:
 - Druk op de ENTER knop: het display toont de waarde (000-255) voor ROOD. (gebruik de ▲/▼knoppen)
 - Druk op de ENTER knop: het display toont de waarde (000-255) voor GROEN. (gebruik de ▲/▼knoppen)
 - Druk op de ENTER knop: het display toont de waarde (000-255) voor BLAUW. (gebruik de ▲/▼knoppen)
 - Druk op de ENTER knop: het display toont de waarde (000-255) voor LIME. (gebruik de ▲/▼knoppen)
 - Druk op de ENTER knop: het display toont de waarde (001-099) voor F (STROBE). (gebruik de ▲/▼knoppen)
- Druk op de knop ENTER om uw instelling op te slaan.

MASTER

Wordt gebruikt om de masterdimmer in te stellen als deze als master wordt gebruikt.

- Druk op de MENU knop of ▲/▼ knoppen totdat de gewenste functie op het display wordt weergegeven.
- Druk op de knop ENTER: de waarden kunnen worden gewijzigd.
- Gebruik de ▲/▼knoppen om het gewenste niveau voor de masterdimmer te selecteren. (let op: de laatst geselecteerde statische kleur wordt gebruikt om de waarde in te stellen)
- Zodra je het gewenste niveau hebt ingesteld, druk je op de ENTER knop om het op te slaan.

Opmerking: de instelling van deze optie heeft GEEN effect als de projector als SLAVE of in DMX-modus wordt gebruikt.

WHITEBAL

Wordt gebruikt om de witbalans in te stellen of om de kleuren van verschillende projectoren perfect op elkaar af te stemmen.

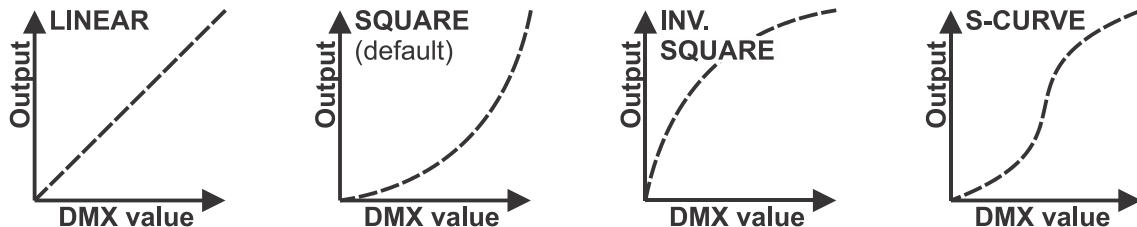
- Druk op de MENU knop of ▲/▼ knoppen totdat de gewenste functie op het display wordt weergegeven.
- Druk op de ENTER knop: het display toont de waarde (050-255) voor ROOD. (wijzigen met de ▲/▼knoppen)
- Druk op de ENTER knop: het display toont de waarde (050-255) voor GROEN. (wijzigen met ▲/▼knoppen)
- Druk op de ENTER knop: het display toont de waarde (050-255) voor BLAUW. (wijzigen met de ▲/▼knoppen)
- Druk op de ENTER knop: het display toont de waarde (050-255) voor LIME. (wijzigen met ▲/▼knoppen)

- Wanneer je de gewenste niveaus hebt ingesteld, druk je op de ENTER knop om ze op te slaan.
- Opmerking:** de instelling van deze optie beïnvloedt alle kleurinstellingen, statische kleuren en DMX-gestuurde kleuren.

DIMCURVE

Wordt gebruikt om de dimmerkromme van de masterdimmer in te stellen.

- Druk op de MENU knop of ▲/▼ knoppen totdat de gewenste functie op het display wordt weergegeven.
- Druk op de knop ENTER: de waarden kunnen worden gewijzigd.
- Gebruik de ▲/▼ knoppen om de gewenste curve te selecteren:



- Druk op de ENTER-knop om de gewenste curve op te slaan.

BEHAVIOR

Wordt gebruikt om de reactietijd van de projector te selecteren.

- Druk op de MENU knop of ▲/▼ knoppen totdat de gewenste functie op het display wordt weergegeven.
- Druk op de knop ENTER: de waarden kunnen worden gewijzigd.
- Gebruik de ▲/▼ knoppen om de gewenste modus te selecteren:
 - **LED** De projector volgt de instructies direct, zonder vertraging.
 - **HALOGEN** De projector imiteert het gedrag van een halogeenlamp (langzamere reactietijd).
- Zodra de juiste optie op het scherm verschijnt, druk je op de ENTER knop om deze op te slaan.

FANSPEED

Wordt gebruikt om de werkmodus van de ventilator in te stellen.

- Druk op de MENU knop of ▲/▼ knoppen totdat de gewenste functie op het display wordt weergegeven.
- Druk op de knop ENTER: de waarden kunnen worden gewijzigd.
- Gebruik de ▲/▼ knoppen om de gewenste modus te selecteren:
 - **AUTO** Temperatuurregeling met de focus op het handhaven van de hoogst mogelijke lichtopbrengst.
 - **STILL** Temperatuurregeling met de focus op een laag ventilatorgeluid (verminderde lichtopbrengst wanneer nodig).
- Zodra de juiste optie op het scherm verschijnt, druk je op de ENTER knop om deze op te slaan.

LED TEMP

Toont de actuele LED-temperatuur.

- Druk op de MENU knop of ▲/▼ knoppen totdat de gewenste functie op het display wordt weergegeven.

LOCKING

Wordt gebruikt om het instellingenmenu te vergrendelen tegen ongewenste wijziging van de instellingen.

- Druk op de MENU knop of ▲/▼ knoppen totdat de gewenste functie op het display wordt weergegeven.
- Druk op de knop ENTER: de waarden kunnen worden gewijzigd.
- Gebruik de ▲/▼ knoppen om de gewenste modus te selecteren:
 - **OFF** Het instelmenu kan op elk moment worden gebruikt.
 - **ON** Na korte tijd wordt het instelmenu automatisch vergrendeld, op het display verschijnt **LOCKED *******.
Ontgrendel het scherm door de toetsen in deze volgorde in te drukken: **OMHOOG, OMLAAG, OMHOOG, OMLAAG, ENTER**.
- Zodra de juiste optie op het scherm verschijnt, druk je op de ENTER knop om deze op te slaan.

NO DMX

Wordt gebruikt om in te stellen hoe de projector reageert als het DMX-sigitaal plotseling verdwijnt.

- Druk op de MENU knop of ▲/▼ knoppen totdat de gewenste functie op het display wordt weergegeven.
 - Druk op de knop ENTER: de waarden kunnen worden gewijzigd.
 - Gebruik de ▲/▼knoppen om de gewenste modus te selecteren:
 - **BLACKOUT** output wordt donker wanneer er geen DMX wordt gedetecteerd.
 - **FREEZE:** uitvoer gebaseerd op het laatste geldige DMX-signaal wordt op de projector bewaard.
 - Zodra de juiste optie op het scherm verschijnt, druk je op de ENTER knop om deze op te slaan.
- Opmerking: zodra de ingang een DMX-signaal detecteert, wordt de blackout- of freeze-modus geannuleerd.*

DEFAULT

Dit is je nooduitgang als je echt met de instellingen geknoeid hebt: gewoon terug naar de fabrieksinstellingen.

Er kunnen ook 2 gebruikersinstellingen worden opgeslagen/geladen.

- Druk op de MENU knop of ▲/▼ knoppen totdat de gewenste functie op het display wordt weergegeven.
- Druk op de knop ENTER: de waarden kunnen worden gewijzigd.
- Gebruik de ▲/▼knoppen om de gewenste instellingen te selecteren:
 - **FACTORY**
 - **USER1**
 - **USER2**
- Druk op de knop ENTER:
 - **FACTORY** werd geselecteerd: het display toont LOAD
 - Druk op de knop ENTER: op het display verschijnt ACTION?
 - Gebruik de ▲/▼knoppen om YES/NO te selecteren.
 - Druk op de knop ENTER om te bevestigen.
 - **USER1 / USER2** werd geselecteerd:
 - Gebruik de ▲/▼knoppen om LOAD / SAVE te selecteren.
 - Druk op de ENTER knop om te bevestigen: op het display verschijnt ACTION?
 - Gebruik de ▲/▼knoppen om YES/NO te selecteren.
 - Druk op de knop ENTER om te bevestigen.
 - **SAVE** werd geselecteerd: de huidige instellingen van het instelmenu worden opgeslagen in het geheugen.
 - **LOAD** werd geselecteerd: de eerder opgeslagen instellingen worden geladen.

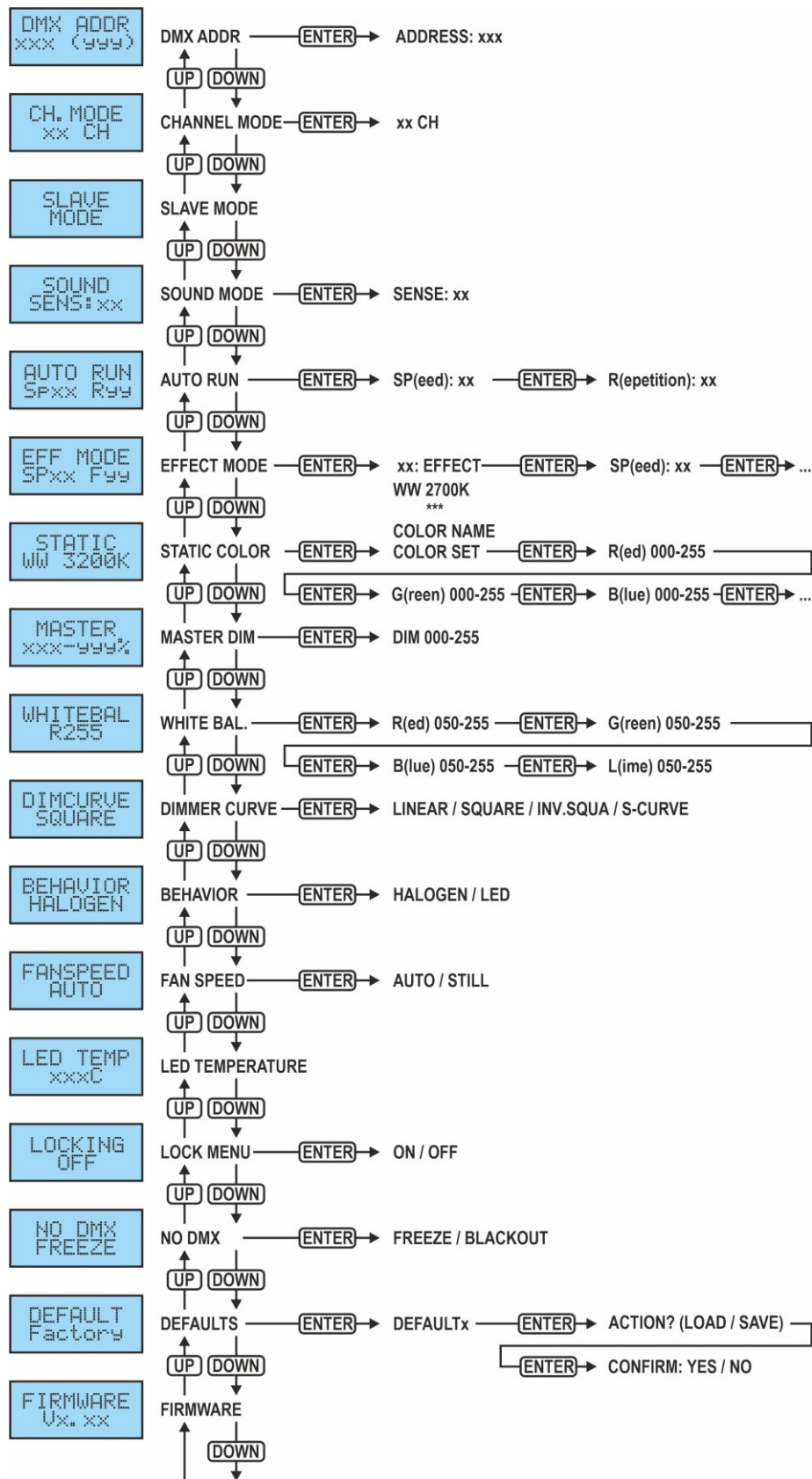
Standaard fabrieksinstellingen:

| PARAMETER name | Defaults factory | USER defaults 1 | USER defaults 2 |
|------------------------|------------------|--------------------------------|--------------------------------|
| DMX Channel mode | 6CH | Current setting in the menu | Current setting in the menu |
| SOUND MODE sensitivity | SENS:25 | Current setting in the menu | Current setting in the menu |
| AUTO RUN Chase repeat | SP=50 R=3 | Current setting in the menu | Current setting in the menu |
| EFFECT MODE | CFADE SP50 F00 | Current setting in the menu | Current setting in the menu |
| CUSTOM Static color | WW 2700K | Current custom color settings | Current custom color settings |
| MASTER DIM | 100% | Current setting in the menu | Current setting in the menu |
| WHITE BALANCE | RGBL = 255 | Current white balance settings | Current white balance settings |
| DIM Curve | SQUARE | Current setting in the menu | Current setting in the menu |
| LED behavior | HALOGEN | Current setting in the menu | Current setting in the menu |
| FANSPEED | AUTO | Current setting in the menu | Current setting in the menu |
| Auto Lock Menu | OFF | Current setting in the menu | Current setting in the menu |
| No DMX mode | FREEZE | Current setting in the menu | Current setting in the menu |

FIRMWARE

Wordt gebruikt om de huidige versie van de firmware weer te geven.

- Druk op de MENU knop of ▲/▼ knoppen totdat de gewenste functie op het display wordt weergegeven.



GEBRUIKSAANWIJZING

A. Standalone 1 eenheid:

- Sluit de projector gewoon aan op het lichtnet.
- Selecteer een van de automatische, geluids- of statische kleurmodi
- Raadpleeg het hoofdstuk HOE INSTELLEN voor meer informatie over het uitvoeren van de instellingen.


B. Twee of meer units in master/slave-opstelling:

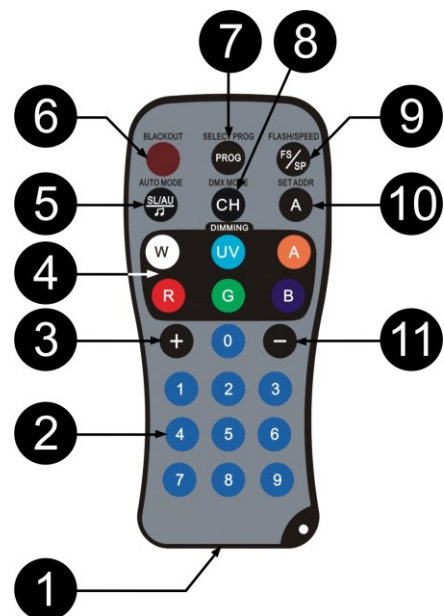
- Sluit de apparaten op elkaar aan. Raadpleeg het hoofdstuk "Elektrische installatie" om te leren hoe dit moet.
 - Selecteer een van de automatische, geluids- of statische kleurmodi op de master (de eerste projector in de DMX-keten).
 - Zet alle andere projectoren in SLAVE-modus.
 - De projectoren volgen nu het programma van de hoofdprojector zodat ze allemaal synchroon werken.
- OPMERKING: je kunt de draadloze afstandsbediening gebruiken om de functies op het hoofdtoestel te selecteren. De slaves volgen.

C. Bediening via de draadloze afstandsbediening:

Om de draadloze afstandsbediening te kunnen gebruiken moet de projector aan staan en mag er geen DMX zijn aangesloten.

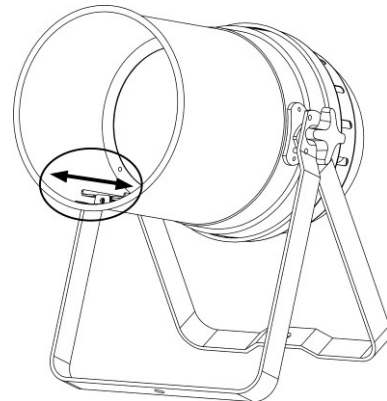
Functies:

1. **Batterijvak:** voor een CR2025 3V-batterij (meegeleverd).
Opmerking: Maximale afstand tussen de draadloze afstandsbediening en de armatuur = +/- 10m
2. **CIJFERTOETSEN:** geen functie.
3. **+ Knop:** gebruikt om de waarde van een geselecteerde functie te verhogen.
4. **COLOR-knoppen:** worden gebruikt om een van de voorgeprogrammeerde statische kleuren van de projector te selecteren.
 - **W (Wit)**
 - **UV (Ultra Violet - blacklight)**
 - **A (Amber)**
 - **R (Rood)**
 - **G (Groen)**
 - **B (Blauw)**
5. **SL/AU-** -toets: gebruikt om de projector in de "AUTO-RUN", geluids- of "SLAVE" modus te zetten. De snelheid en gevoeligheid kunnen worden aangepast met de knoppen "+" en "-".
6. **BLACKOUT-knop:** gebruikt om de uitgang AAN/UIT te zetten
7. **PROG-knop:** gebruikt om een statische kleur in te stellen. Met elke druk op de knop ga je naar de volgende kleur. De waarde van de kleuren kan worden aangepast met de knoppen "+" en "-".
8. **CH-knop:** gebruikt om de kanaalmodus van de projector in te stellen.
9. **FS/SP-toets:** om de stroboscoopfunctie AAN/UIT te zetten. De snelheid kan worden aangepast met de "+" en "-" knoppen. Deze functie werkt alleen wanneer de projector in een statische kleur staat.
10. **A-knop:** gebruikt om het DMX-adres van de projector in te stellen.
11. **- Knop:** gebruikt om de waarde van een geselecteerde functie te verlagen.



HANDMATIGE ZOOM

De lens kan handmatig naar voren en naar achteren worden geschoven om de gewenste stralingshoek te krijgen (tussen 9° en 30° in 9 stappen)



04CH RGB+DIM-kanaal DMX-modus: RGB + MASTER / DIM / GELUID / STROBOSCOOP

| Channel: | Value: | Function: | Remarks |
|----------|---------|--------------------------|---------------------------------------|
| 1 | 000-255 | Red (0-100%) | |
| 2 | 000-255 | Green (0-100%) | |
| 3 | 000-255 | Blue (0-100%) | |
| 4 | 000-190 | Master dimmer | 000=0% ~ 190=100% (full open) |
| | 191-200 | Sound control (7 colors) | Audio sensitivity: 191=low ~ 200=high |
| | 201-247 | Strobe | Increasing speed: 201=slow ~ 247=fast |
| | 248-255 | Master dimmer @ 100% | Master dimmer is full open |

04CH RGLB-kanaal DMX-modus: RGLB

| Channel: | Value: | Function: | Remarks |
|----------|---------|----------------|---------|
| 1 | 000-255 | Red (0-100%) | |
| 2 | 000-255 | Green (0-100%) | |
| 3 | 000-255 | Blue (0-100%) | |
| 4 | 000-255 | Lime (0-100%) | |

05CH RGLB+DIM kanaal DMX-Mode: RGLB + MASTER/DIM/SOUND/STROBE

| Channel: | Value: | Function: | Remarks |
|----------|---------|--------------------------|---------------------------------------|
| 1 | 000-255 | Red (0-100%) | |
| 2 | 000-255 | Green (0-100%) | |
| 3 | 000-255 | Blue (0-100%) | |
| 4 | 000-255 | Lime (0-100%) | |
| 5 | 000-190 | Master dimmer | 000=0% ~ 190=100% (full open) |
| | 191-200 | Sound control (7 colors) | Audio sensitivity: 191=low ~ 200=high |
| | 201-247 | Strobe | Increasing speed: 201=slow ~ 247=fast |
| | 248-255 | Master dimmer @ 100% | Master dimmer is full open |

06CH DMX-modus: RGLB + MASTER DIM + GELUID/STROBE

| Channel: | Value: | Function: | Remarks |
|----------|---------|--------------------------|---------------------------------------|
| 1 | 000-255 | Red (0-100%) | |
| 2 | 000-255 | Green (0-100%) | |
| 3 | 000-255 | Blue (0-100%) | |
| 4 | 000-255 | Lime (0-100%) | |
| 5 | 000-255 | Master dimmer (0-100%) | |
| 6 | 000-004 | ON | |
| | 005-024 | Sound control (7 colors) | Audio sensitivity: 005=low ~ 024=high |
| | 025-034 | ON | |
| | 035-255 | Strobe | Increasing speed: 035=slow ~ 255=fast |

06CH+ DMX-modus: RGLB + MASTER DIM + STROBOSCOOP

| Channel: | Value: | Function: | Remarks |
|----------|---------|------------------------|---------------------------------------|
| 1 | 000-255 | Red (0-100%) | |
| 2 | 000-255 | Green (0-100%) | |
| 3 | 000-255 | Blue (0-100%) | |
| 4 | 000-255 | Lime (0-100%) | |
| 5 | 000-255 | Master dimmer (0-100%) | |
| 6 | 000-004 | ON (no strobe) | |
| | 005-255 | Strobe | Increasing speed: 005=slow ~ 255=fast |

07CH DMX-modus: MASTER DIM + STROBE + KLEURENMACRO'S + RGLB

| Channel: | Value: | Function: | Remarks |
|----------|---------------|------------------------|---------------------------------------|
| 1 | 000-255 | Master dimmer (0-100%) | |
| 2 | 000-007 | ON (no strobe) | |
| | 008-037 | Random strobe | Increasing speed: 008=slow ~ 037=fast |
| | 038-067 | Sound strobe | Increasing sound sensitivity |
| | 068-255 | Strobe | Increasing speed: 068=slow ~ 255=fast |
| 3 | 000-022 | No Function | (channels 4+5+6+7 are active) |
| | 023-027 | Warm White | |
| | 028-032 | Cold White | |
| | 033-037 | RED | |
| | 038-042 | ORANGE | |
| | 043-047 | YELLOW | |
| | 048-052 | GREEN | |
| | 053-057 | CYAN | |
| | 058-062 | BLUE | |
| | 063-067 | PURPLE | |
| | 068-072 | USER COLOR | |
| | 073-161 | Color change | Increasing speed: 083=slow ~ 161=fast |
| | 162-250 | Color fade | Increasing speed: 162=slow ~ 250=fast |
| 251-255 | Sound control | | |
| 4 | 000-255 | Red (0-100%) | |
| 5 | 000-255 | Green (0-100%) | |
| 6 | 000-255 | Blue (0-100%) | |
| 7 | 000-255 | Lime (0-100%) | |

ONDERHOUD

- Zorg ervoor dat de ruimte onder de installatieplaats tijdens het onderhoud vrij is van ongewenste personen.
- Schakel het apparaat uit, trek de stekker uit het stopcontact en wacht tot het apparaat is afgekoeld.

Tijdens de inspectie moeten de volgende punten worden gecontroleerd:

- Alle schroeven die gebruikt worden voor het installeren van het apparaat en onderdelen ervan moeten stevig vastzitten en mogen niet gecorrodeerd zijn.
- Behuizingen, bevestigingen en installatieplekken (plafond, truss, ophangingen) moeten volledig vrij zijn van vervorming.
- Als een optische lens zichtbaar beschadigd is door scheuren of diepe krassen, moet deze worden vervangen.
- De netkabels moeten in onberispelijke staat zijn en moeten onmiddellijk worden vervangen als er zelfs maar een klein probleem wordt ontdekt.
- Om het apparaat te beschermen tegen oververhitting moeten de koelventilatoren (indien aanwezig) en ventilatieopeningen maandelijks worden schoongemaakt.
- De binnenkant van het apparaat moet jaarlijks worden gereinigd met een stofzuiger of luchtstraal.
- De interne en externe optische lenzen en/of spiegels moeten regelmatig worden gereinigd om de lichtopbrengst te optimaliseren. De reinigingsfrequentie is afhankelijk van de omgeving waarin de armatuur werkt: vochtige, rokerige of bijzonder vuile omgevingen kunnen een grotere opeenhoping van vuil op de optiek van de eenheid veroorzaken.
 - Maak schoon met een zachte doek en gebruik normale glasreinigingsmiddelen.

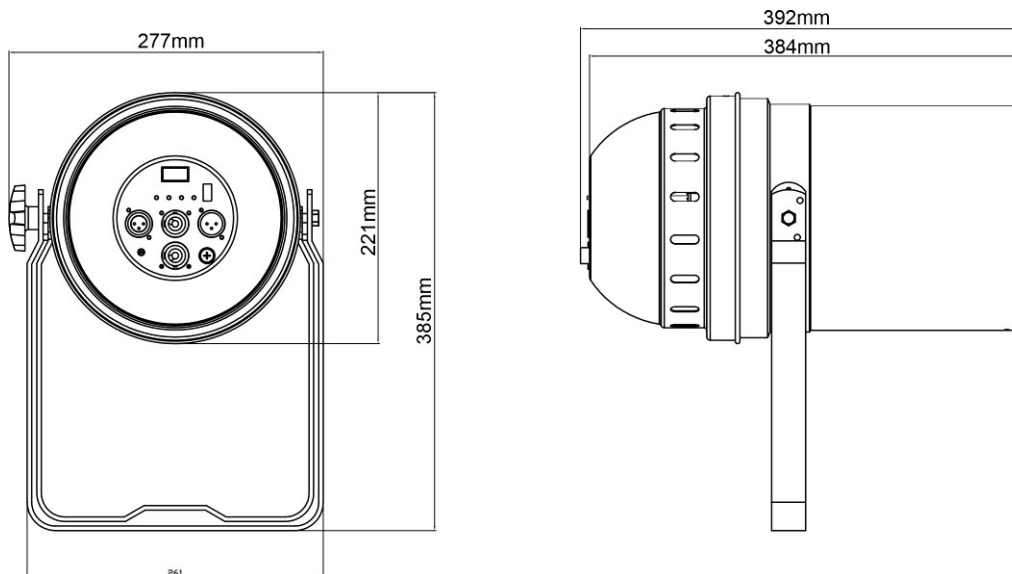
- Droog de onderdelen altijd zorgvuldig.

Let op: We raden ten sterkste aan de interne reiniging te laten uitvoeren door gekwalificeerd personeel!

SPECIFICATIES

Dit apparaat draagt de voorgeschreven CE-markering. Het is hiervoor getest in een gespecialiseerd CE-lab en voldoet volledig aan alle momenteel geldende Europese en nationale normen. De bijbehorende CE-conformiteitsverklaringen zijn te vinden op de productpagina van dit product op onze website.

| | |
|---------------------------------------|---|
| Netvoeding: | 100-240Vac, 50/60Hz |
| Stroomverbruik: | 154 watt |
| Zekering: | 250V /5A traag (20mm glas) |
| Max. belasting doorverbinding: | 10A |
| Geluidsregeling: | Interne microfoon |
| DMX-aansluitingen: | XLR 3pin Mannelijk/Vrouwelijk |
| DMX-modi: | 4CH RGB+DIM - 4CH RGLB - 5CH - 6CH - 6CH+ - 7CH |
| LED-bron: | 150W RGLB COB LED |
| Stralingshoek: | 9 tot 30° |
| Afmetingen: | 47 x 27 x 22cm. |
| Gewicht: | 3,4 kg |



Alle informatie kan zonder voorafgaande kennisgeving worden gewijzigd
U kunt de nieuwste versie van deze gebruikershandleiding downloaden op onze website: www.jb-systems.eu



JB SYSTEMS

MAILING LIST

EN: Subscribe today to our mailing list for the latest product news!

FR: Inscrivez-vous à notre liste de distribution si vous souhaitez suivre l'actualité de nos produits!

NL: Abonneer je vandaag nog op onze mailinglijst en ontvang ons laatste product nieuws!

DE: Abonnieren Sie unseren Newsletter und erhalten Sie aktuelle Produktinformationen!

ES: Suscríbete hoy a nuestra lista de correo para recibir las últimas noticias!

PT: Inscreva-se hoje na nossa mailing list para estar a par das últimas notícias!

WWW.JB-SYSTEMS.EU

Copyright © 2024 by BEGLEC NV

't Hofveld 2C ~ B1702 Groot-Bijgaarden ~ Belgium

Reproduction or publication of the content in any manner, without express permission of the publisher, is prohibited.