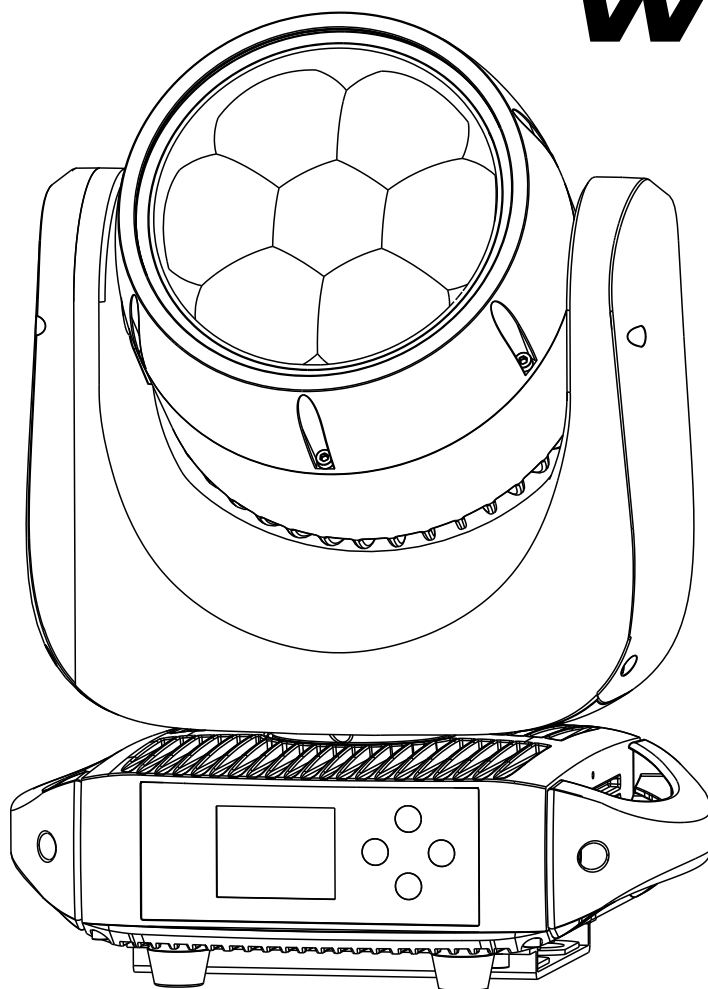


BTI-BLIZZARD **WASH1**



NEDERLANDS **Handleiding**

Other languages can be downloaded from:
WWW.BRITEQ-LIGHTING.COM



Version: 1.0





EN - DISPOSAL OF THE DEVICE

Dispose of the unit and used batteries in an environment friendly manner according to your country regulations.

FR - DÉCLASSER L'APPAREIL

Débarrassez-vous de l'appareil et des piles usagées de manière écologique conformément aux dispositions légales de votre pays.

NL - VERWIJDEREN VAN HET APPARAAT

Verwijder het toestel en de gebruikte batterijen op een milieuvriendelijke manier conform de in uw land geldende voorschriften.

DU - ENTSORGUNG DES GERÄTS

Entsorgen Sie das Gerät und die Batterien auf umweltfreundliche Art und Weise gemäß den Vorschriften Ihres Landes.

ES - DESHACERSE DEL APARATO

Reciclar el aparato y pilas usadas de forma ecologica conforme a las disposiciones legales de su país.

PT - COMO DESFAZER-SE DA UNIDADE

Tente reciclar a unidade e as pilhas usadas respeitando o ambiente e em conformidade com as normas vigentes no seu país.

GEBRUIKSAANWIJZING

Bedankt voor de aankoop van dit Briteq® product. Om alle mogelijkheden ten volle te benutten en voor uw eigen veiligheid dient u deze gebruiksaanwijzing zeer aandachtig te lezen voordat u dit apparaat in gebruik neemt.

KENMERKEN

- Uiterst compacte en krachtige moving wash, uitgerust met 7x40W OSRAM® RGBL LED's.
- **IP65 bescherming en geluidsarme werking:** perfect voor zowel buiten- als binnengebruik!
- Het gebruik van LIME in plaats van WIT zorgt voor een breder kleurenpalet en perfect wit met hoge CRI.
- Verschillende "Hi-CRI" CCT presets van 1800K tot 10000K
- Gemotoriseerde zoom van 4° tot 40° (3,5° in ultra smalle modus)
- Lichtopbrengst (vol aan):
 - 16'600 lux @ 5m (3,5° ultra smal)
 - 286 lux @ 5m (40°)
- 16-Bit dimmen en kleurregeling
- Ringregeling: individuele regeling voor centrale pixel en buitenste ring.
- RGB halo-ring met mooie ingebouwde "eye-candy" effecten.
- 6 DMX-modi: van 18 tot 24 kanalen
- Seetronic IP65 3pin & 5pin XLR in/uitgangen voor maximale flexibiliteit in een professionele omgeving
- Seetronic IP65 Power in/outputs: tot 16A kunnen in serie worden aangesloten voor eenvoudige installatie. (PowerCON TRUE-1 compatibel)
- Voor een snelle installatie worden twee omega-beugels meegeleverd.
- Zeer licht: slechts 10kg !
- Optionele reservebatterij: Instellingen kunnen worden uitgevoerd zonder het apparaat op het lichtnet aan te sluiten.
- Optionele module voor draadloze DMX beschikbaar (W-DMX Zweden)

VOOR GEBRUIK

- Controleer voordat u dit apparaat gaat gebruiken of er geen transportschade is. Mocht er schade zijn, gebruik het apparaat dan niet en raadpleeg eerst uw dealer.
- **Belangrijk:** Dit apparaat heeft onze fabriek in perfecte staat en goed verpakt verlaten. Het is absoluut noodzakelijk dat de gebruiker de veiligheidsinstructies en waarschuwingen in deze handleiding strikt opvolgt. Schade veroorzaakt door verkeerd gebruik valt niet onder de garantie. De dealer is niet verantwoordelijk voor defecten of problemen die ontstaan door het negeren van deze handleiding.
- Bewaar dit boekje op een veilige plaats voor toekomstige raadpleging. Als u de armatuur verkoopt, voeg dan zeker deze handleiding toe.

Controleer de inhoud:

Controleer of de doos de volgende onderdelen bevat:

- BTI-BLIZZARD WASH1
- PowerCON® TRUE-1 compatibele netkabel
- Veiligheidskabel
- 2x OMEGA bracket small
- Gebruiksaanwijzing

VEILIGHEIDSVORSCHRIFTEN



WAARSCHUWING: Om het risico van elektrische schokken te beperken, mag de bovenkap niet worden verwijderd. Er zitten geen onderdelen in die door de gebruiker kunnen worden onderhouden. Laat het onderhoud over aan gekwalificeerd onderhoudspersoneel.



De bliksemschicht met pijlpunt in de gelijkzijdige driehoek is bedoeld als waarschuwing voor het gebruik of de aanwezigheid van niet-geïsoleerde "gevaarlijke spanning" in de behuizing van het product, die hoog genoeg kan zijn om een risico van elektrische schokken te vormen.



Het uitroepteken in de gelijkzijdige driehoek is bedoeld om de gebruiker te wijzen op de aanwezigheid van belangrijke bedienings- en onderhoudsinstructies in de documentatie bij dit apparaat.



Dit symbool betekent: alleen voor gebruik binnenshuis



Dit symbool betekent: Lees instructies



Dit symbool bepaalt: de minimumafstand tot verlichte voorwerpen. De minimumafstand tussen de lichtuitstraling en het verlichte oppervlak moet meer dan 0,2 meter bedragen.

- Om het milieu te beschermen, probeer het verpakkingsmateriaal zoveel mogelijk te recyclen.
- Een nieuw lichteffect veroorzaakt soms wat ongewenste rook en/of geur. Dit is normaal en verdwijnt na enkele minuten.
- Stel dit apparaat niet bloot aan regen of vocht om brand of schokgevaar te voorkomen.
- Om te voorkomen dat zich binnenin condensatie vormt, moet u het toestel de kans geven zich aan te passen aan de omgevingstemperatuur wanneer u het na transport in een warme ruimte brengt. Condens verhindert soms de volledige werking van het toestel of kan zelfs schade veroorzaken.
- Dit apparaat is alleen voor gebruik binnenshuis.
- Plaats geen metalen voorwerpen of mors geen vloeistof in het toestel. Elektrische schokken of stringen kunnen het gevolg zijn. Als er een vreemd voorwerp in het apparaat terecht komt, moet u onmiddellijk de stekker uit het stopcontact halen.
- Plaats de armatuur op een goed geventileerde plaats, uit de buurt van brandbare materialen en/of vloeistoffen. De armatuur moet ten minste 20 cm van de omringende muren worden bevestigd.
- Dek geen ventilatieopeningen af, want dat kan leiden tot oververhitting.
- Voorkom gebruik in stoffige omgevingen en reinig het apparaat regelmatig.
- Houd het apparaat uit de buurt van kinderen.
- Onervaren personen mogen dit apparaat niet bedienen.
- Maximale veilige omgevingstemperatuur is 40°C. Gebruik dit toestel niet bij hogere omgevingstemperaturen.
- De oppervlaktetemperatuur van de toestellen kan oplopen tot 85°C. Raak de behuizing tijdens het gebruik niet met blote handen aan.
- Zorg ervoor dat de ruimte onder de installatieplaats vrij is van ongewenste personen tijdens het optuigen, afbouwen en onderhoud.
- Laat het apparaat ongeveer 10 minuten afkoelen voordat u de lamp vervangt of met het onderhoud begint.
- Haal altijd de stekker uit het stopcontact als het apparaat langere tijd niet wordt gebruikt of voordat u de lamp vervangt of begint met onderhoud.
- De elektrische installatie mag alleen worden uitgevoerd door gekwalificeerd personeel, volgens de voorschriften voor elektrische en mechanische veiligheid in uw land.
- Controleer of de beschikbare spanning niet hoger is dan die welke op het achterpaneel van het toestel staat vermeld.
- Het netsnoer moet altijd in perfecte staat verkeren. Schakel het apparaat onmiddellijk uit als het netsnoer geplet of beschadigd is. Het moet worden vervangen door de fabrikant, zijn serviceagent of gelijk gekwalificeerde personen om gevaar te voorkomen.
- Laat het netsnoer nooit in contact komen met andere kabels!
- Dit armatuur moet worden geaard om te voldoen aan de veiligheidsvoorschriften.
- Sluit het toestel niet aan op een dimmerpack.
- Gebruik altijd een geschikte en gecertificeerde veiligheidskabel wanneer u het toestel installeert.
- Open het deksel niet om elektrische schokken te voorkomen. Behalve de lamp en de netzekering bevinden zich binnenin geen onderdelen die door de gebruiker kunnen worden gerepareerd.
- Repareer nooit een zekering en omzeil nooit de zekeringhouder. Vervang een beschadigde zekering altijd door een zekering van hetzelfde type en met dezelfde elektrische specificaties!
- In het geval van ernstige bedieningsproblemen, stop het gebruik van de armatuur en neem onmiddellijk contact op met uw dealer.
- De behuizing en de lenzen moeten worden vervangen als ze zichtbaar beschadigd zijn.

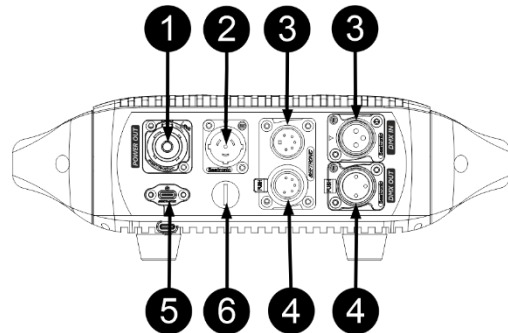
- Gebruik de originele verpakking wanneer het apparaat moet worden vervoerd.
- Om veiligheidsredenen is het verboden ongeoorloofde wijzigingen aan het toestel aan te brengen.

Belangrijk: Kijk nooit rechtstreeks in de lichtbron! Gebruik het effect niet in aanwezigheid van personen die aan epilepsie lijden.

OMSCHRIJVING:

ACHTERPANEEL:

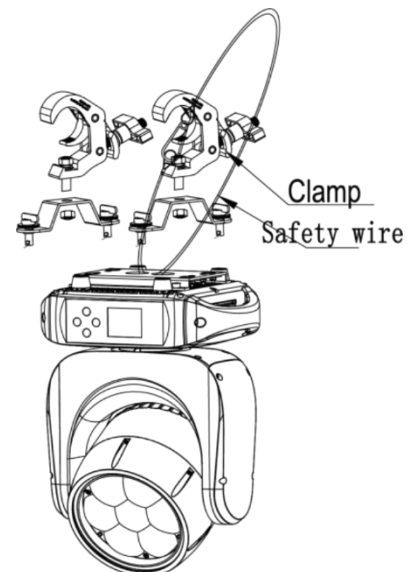
1. Seetronic IP65 stroomuitgang
2. Seetronic IP65 stroomingang
3. XLR-ingang 5-pins & 3-pins
4. XLR-uitgang 5-pins & 3-pins
5. USB-C voor updates
6. Zekeringgleuf (20x5mm, T6,3A / 250V)



Tip: Kijk op onze website voor speciale kabelassemblages die zowel voeding (3x1,5mm² met PowerCON® TRUE-1) als gebalanceerd signaal (XLR 3pin of 5pin) in één kabel bevatten. Er zijn verschillende lengtes beschikbaar: 1,5m, 3m en 5m, erg handig!

BOVEN HET HOOFD HANGEN

- **Belangrijk:** De installatie mag alleen worden uitgevoerd door gekwalificeerd onderhoudspersoneel. Onjuiste installatie kan leiden tot ernstig letsel en/of materiële schade. Bovenhandse montage vereist veel ervaring! Werklastlimieten moeten worden gerespecteerd, gecertificeerd installatiemateriaal moet worden gebruikt, het geïnstalleerde apparaat moet regelmatig op veiligheid worden gecontroleerd.
- Zorg ervoor dat de ruimte onder de installatieplaats vrij is van ongewenste personen tijdens het optuigen, afbouwen en onderhoud.
- Plaats de armatuur op een goed geventileerde plaats, ver weg van brandbare materialen en/of vloeistoffen. De armatuur moet **ten minste 50 cm** van de omringende muren worden bevestigd.
- Het apparaat moet buiten het bereik van personen en buiten gebieden waar personen langs kunnen lopen of zitten worden geïnstalleerd.
- Controleer vóór het optuigen of het installatiegebied een minimale puntbelasting van 10 maal het gewicht van het apparaat kan dragen.
- Gebruik altijd een gecertificeerde veiligheidskabel die 12 maal het gewicht van het toestel kan dragen bij de installatie van het toestel. Deze secundaire veiligheidsbevestiging moet zo worden geïnstalleerd dat geen enkel deel van de installatie meer dan 20 cm kan vallen als de hoofdbevestiging het begeeft.
- Het apparaat moet goed worden bevestigd; een vrij zwaaiende bevestiging is gevaarlijk en mag niet in aanmerking worden genomen!
- Dek geen ventilatieopeningen af, want dat kan leiden tot oververhitting.
- De exploitant moet ervoor zorgen dat de veiligheidsgerelateerde en machinetechnische installaties door een deskundige worden goedgekeurd alvorens ze voor het eerst te gebruiken. De installaties moeten elk jaar door een deskundige worden gecontroleerd om er zeker van te zijn dat de veiligheid nog steeds optimaal is.



Installatie:

- Bevestig de Truss-haken aan de omega-beugels met schroef en borgmoer.
- Bevestig de omega-beugels aan de onderkant van de basis door snelsluitingen in de gaten van de basis te steken en volledig met de klok mee vast te draaien. (u moet een 'klik' horen of voelen)

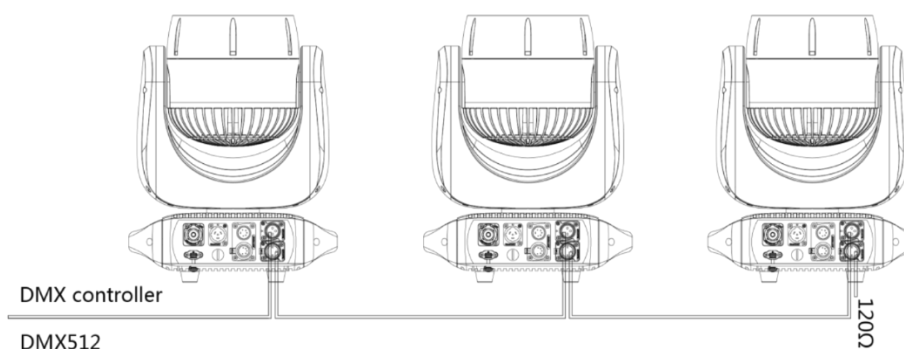
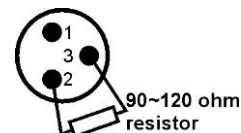


ELEKTRISCHE INSTALLATIE

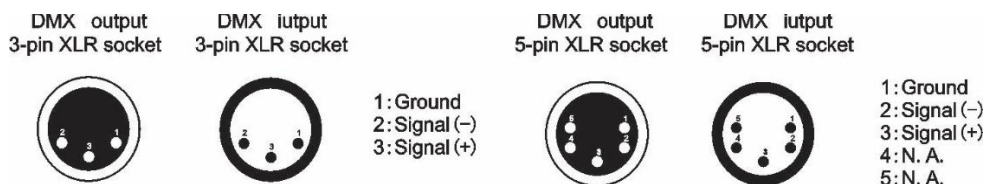
⚠ Belangrijk: De elektrische installatie mag alleen worden uitgevoerd door gekwalificeerd personeel, volgens de voorschriften voor elektrische en mechanische veiligheid in uw land.

Elektrische installatie voor twee of meer eenheden in DMX-modus:

- Het DMX-protocol is een veelgebruikt snel signaal om intelligente lichtapparatuur te besturen. U moet uw DMX-controller en alle aangesloten apparaten "in serie" schakelen met een gebalanceerde kabel van goede kwaliteit.
- Zowel XLR-3pin als XLR-5pin connectoren worden gebruikt, maar XLR-3pin is populairder omdat deze kabels compatibel zijn met gebalanceerde audiokabels.
 Pinindeling XLR-3pin: Pin1 = GND ~ Pin2 = Negatief signaal (-) ~ Pin3 = Positief signaal (+)
 Pinindeling XLR-5pin: Pin1 = GND ~ Pin2 = Negatief signaal (-) ~ Pin3 = Positief signaal (+) ~ Pinnen4+5 niet gebruikt.
- Om vreemd gedrag op de DMX-eenheden als gevolg van interferentie te voorkomen, moet u een 90Ω tot 120Ω terminator gebruiken aan het einde van de keten. Gebruik nooit Y-splitter kabels, dit werkt gewoon niet!
- Zorg ervoor dat alle apparaten op het lichtnet zijn aangesloten.
- Elk apparaat in de keten moet zijn eigen startadres hebben, zodat het weet welke commando's van de controller het moet decoderen. In de volgende paragraaf leert u hoe u de DMX-adressen instelt.



Bedrading van de DMX connectoren:



GEbruIKSAANWIJZING

- In het geval van ernstige bedieningsproblemen, stop het gebruik van de armatuur en neem onmiddellijk contact op met uw dealer.
- **Belangrijk:** Kijk nooit rechtstreeks in de lichtbron! Gebruik het effect niet in aanwezigheid van personen die aan epilepsie lijden.

INSTELLINGSMENU

Druk op [Instellingen] op het display om het instellingenmenu te openen. Gebruik de knoppen [UP/DOWN], [MODE] en [ENTER] om te navigeren.

Menu	Sub-menu/Item
Address	001-512
Person	HSIC
	SSP
	Tour *
	TR16
	CMY

			Pixel
Runmode			DMX512 *
			AUTO
			Custom1
			Custom2
Option	Pan invert		Normal *
			Invert
	Tilt invert		Normal *
			Invert
	Perform		Studio
			Power
			Live *
	Blackout		Off *
			ON
	Zoom range		Ultra narrow
			Regular *
	Dimmer		Dim4 *
			OFF
	LED PWM		1200Hz *
			2400Hz
			4000Hz
			6000Hz
			25000Hz
	DMX error		Freeze *
			Black
	Display Time		ON
			30s *
			1min
			2min
	Menu Lock		Off
			On *
	Load Para		Off
			On
Setting		Recovery	
		Clean Edit1	
		Clean edit2	
	WDMX Hide	Yes No	
PT encoder		Off	
		On *	
WDMX reset		Yes	
		No	
Signal		only XLRDMX	
		WMX to XLR DMX	
Color Cali		Off *	
	User Calibration		Red
			Green
			Blue
			White
	Factory calibration		
Edit	Edit1-2	Step1-30	Pan
			Tilt
			Zoom
			Red
			Green
			Blue
			Lime
Strobe			

			Preset Color
			CCT
			RedRing
			GreenRing
			BlueRing
			Time
Manual	Autotest		
	Channel	...	
	Debug Hide	Yes	
		No	
	Reset	All reset	
PT Reset			
Other			
Service		Pan	
		Tilt	
Info	Fixture Hours		
	LED use hours		
	Temperature		
	Version		
	RDM	UID	
		Label	
System error			
Update software			
CCT	CCT presets 1800K - 10000K		
Preset Color	Preset Color 1-24		
CMY	CMY presets		

Opmerkingen: menu-items met * zijn de standaardwaarden.

Paswoord → druk deze toetsencombinatie: ▲/▼/▲/▼/► (up / down / up / down / Enter)

Address

Wordt gebruikt om het DMX-startadres in te stellen.

- Druk op de rechter knop om het menu te openen. (Voer het wachtwoord in als daarom wordt gevraagd)
- Druk op de toetsen UP/DOWN om de optie **ADDRESS** te selecteren en druk op de toets rechts om te selecteren.
- Gebruik de knoppen UP/DOWN om het juiste DMX-adres te selecteren.
- Druk op de rechter knop om te bevestigen.

Person

Wordt gebruikt om de kanaalmodus van het toestel in te stellen

- Druk op de rechter knop om het menu te openen. (Voer het wachtwoord in als daarom wordt gevraagd)
- Druk op de toetsen UP/DOWN om de optie **PERSON** te selecteren en druk op de toets rechts om te selecteren.
- Gebruik de knoppen UP/DOWN om de juiste kanaalmodus te selecteren.
 - **HSIC:** 20 kanalen
 - **CMY:** 21 kanalen
 - **SSP:** 18 kanalen
 - **TOUR:** 20 kanalen
 - **TR16:** 27 kanalen
 - **Pixel:** 24 kanalen
- Druk op de rechter knop om te bevestigen.

Runmode

Wordt gebruikt om de werkingsmodus van het toestel in te stellen

- Druk op de rechter knop om het menu te openen. (Voer het wachtwoord in als daarom wordt gevraagd)
- Druk op de knoppen UP/DOWN om de optie **RUNMODE** te selecteren en druk op de knop rechts om te selecteren.
- Gebruik de knoppen UP/DOWN om de juiste werkingsmodus te selecteren.
 - **DMX512 : Armatuur reageert op DMX**

- **AUTO** : Armatuur loopt automatisch door voorgeprogrammeerde stappen
- **Custom1/Custom2** : Inrichting loopt automatisch door door de gebruiker geprogrammeerde stappen
- Druk op de rechter knop om te bevestigen.

Fixture options

Menu met functies met betrekking tot de algemene instellingen van de armatuur

PAN INVERT

Gebruikt om de pan beweging om te keren

- Druk op de rechter knop om het menu te openen. (Voer het wachtwoord in als daarom wordt gevraagd)
- Druk op de toetsen UP/DOWN om **OPTION** te selecteren en druk op de toets rechts om te selecteren.
- Druk op de toetsen UP/DOWN om de optie **PAN INVERT** te selecteren en druk op de toets rechts om te selecteren.
- Gebruik de UP/DOWN toetsen om **NORMAL/INVERT** te selecteren.
- Druk op de rechter knop om te bevestigen.

TILT INVERT

Gebruikt om de tilt beweging om te keren

- Druk op de rechter knop om het menu te openen. (Voer het wachtwoord in als daarom wordt gevraagd)
- Druk op de UP/DOWN knoppen om **OPTION** te selecteren en druk op de rechter knop om te selecteren.
- Druk op de knoppen UP/DOWN om de optie **TILT INVERT** te selecteren en druk op de knop rechts om te selecteren.
- Gebruik de UP/DOWN toetsen om **NORMAL/INVERT** te selecteren.
- Druk op de rechter knop om te bevestigen.

PERFORM

Gebruikt om de koelmodus te selecteren

- Druk op de rechter knop om het menu te openen. (Voer het wachtwoord in als daarom wordt gevraagd)
- Druk op de UP/DOWN knoppen om **OPTION** te selecteren en druk op de rechter knop om te selecteren.
- Druk op de toetsen UP/DOWN om de optie **PERFORM** te selecteren en druk op de toets rechts om te selecteren.
- Gebruik de toetsen UP/DOWN om de juiste modus te selecteren.
 - **STUDIO**: Stille modus
 - **POWER**: Volledig vermogen
 - **LIVE**: Temperatuur gecontroleerde modus
- Druk op de rechter knop om te bevestigen.

BLACKOUT

Gebruikt om de move-in-dark te selecteren

- Druk op de rechter knop om het menu te openen. (Voer het wachtwoord in als daarom wordt gevraagd)
- Druk op de UP/DOWN knoppen om **OPTION** te selecteren en druk op de rechter knop om te selecteren.
- Druk op de knoppen UP/DOWN om de optie **BLACKOUT** te selecteren en druk op de knop rechts om te selecteren.
- Gebruik de UP/DOWN knoppen om ON/OFF te selecteren.
- Druk op de rechter knop om te bevestigen.

ZOOM RANGE

Gebruikt om het zoombereik te selecteren

- Druk op de rechter knop om het menu te openen. (Voer het wachtwoord in als daarom wordt gevraagd)
- Druk op de UP/DOWN knoppen om **OPTION** te selecteren en druk op de rechter knop om te selecteren.
- Druk op de toetsen UP/DOWN om de optie **ZOOM RANGE** te selecteren en druk op de toets rechts om te selecteren.
- Gebruik de knoppen UP/DOWN om **Ultra Narrow/Regular** te selecteren.
- Druk op de rechter knop om te bevestigen.

DIMMER**Gebruikt om de dimmersnelheid te selecteren**

- Druk op de rechter knop om het menu te openen. (Voer het wachtwoord in als daarom wordt gevraagd)
- Druk op de UP/DOWN knoppen om **OPTION** te selecteren en druk op de rechter knop om te selecteren.
- Druk op de knoppen UP/DOWN om de optie **DIMMER** te selecteren en druk op de knop rechts om te selecteren.
- Gebruik de UP/DOWN knoppen om DIM4/OFF te selecteren.
- Druk op de rechter knop om te bevestigen.

LED PWM**Gebruikt om de PWM-frequentie van de LED te selecteren.**

- Druk op de rechter knop om het menu te openen. (Voer het wachtwoord in als daarom wordt gevraagd)
- Druk op de UP/DOWN knoppen om **OPTION** te selecteren en druk op de rechter knop om te selecteren.
- Druk op de UP/DOWN knoppen om de **LED PWM** optie te selecteren en druk op de rechter knop om te selecteren.
- Gebruik de toetsen UP/DOWN om de juiste frequentie te selecteren.
- Druk op de rechter knop om te bevestigen.

DMX ERROR**Gebruikt om het gedrag van de armatuur te selecteren wanneer geen DMX wordt ontvangen.**

- Druk op de rechter knop om het menu te openen. (Voer het wachtwoord in als daarom wordt gevraagd)
- Druk op de UP/DOWN knoppen om **OPTION** te selecteren en druk op de rechter knop om te selecteren.
- Druk op de knoppen UP/DOWN om de optie **DMX ERROR** te selecteren en druk op de knop rechts om te selecteren.
- Gebruik de toetsen UP/DOWN om de juiste modus te selecteren.
 - **Freeze:** Armatuur houdt laatst ontvangen waarden vast
 - **Black:** Armatuur schakelt de LED UIT en draait naar een basispositie
- Druk op de rechter knop om te bevestigen.

DISPLAY TIME**Gebruikt om de AAN-tijd van het display te selecteren**

- Druk op de rechter knop om het menu te openen. (Voer het wachtwoord in als daarom wordt gevraagd)
- Druk op de UP/DOWN knoppen om **OPTION** te selecteren en druk op de rechter knop om te selecteren.
- Druk op de toetsen UP/DOWN om de optie **DISPLAY TIME** te selecteren en druk op de toets rechts om te selecteren.
- Gebruik de toetsen UP/DOWN om de gewenste instelling te selecteren.
- Druk op de rechter knop om te bevestigen.

MENU LOCK**Gebruikt om het menu te vergrendelen**

- Druk op de rechter knop om het menu te openen. (Voer het wachtwoord in als daarom wordt gevraagd)
- Druk op de UP/DOWN knoppen om **OPTION** te selecteren en druk op de rechter knop om te selecteren.
- Druk op de toetsen UP/DOWN om de optie **MENU LOCK** te selecteren en druk op de toets rechts om te selecteren.
- Gebruik de UP/DOWN knoppen om **ON/OFF** te selecteren.
- Druk op de rechter knop om te bevestigen.

LOAD PARA**Gebruikt om menu-instellingen te delen via DMX**

- Druk op de rechter knop om het menu te openen. (Voer het wachtwoord in als daarom wordt gevraagd)
- Druk op de UP/DOWN knoppen om **OPTION** te selecteren en druk op de rechter knop om te selecteren.
- Druk op de toetsen UP/DOWN om de optie **LOAD PARA** te selecteren en druk op de toets rechts om te selecteren.
- Gebruik de toetsen UP/DOWN om te selecteren
 - **ON:** Download gegevens van de DMX-lijn
 - **OFF:** Gegevens delen op de DMX-lijn
- Druk op de rechter knop om te bevestigen.

SETTING**Gebruikt om instellingen te maken en te herstellen**

- Druk op de rechter knop om het menu te openen. (Voer het wachtwoord in als daarom wordt gevraagd)
- Druk op de UP/DOWN knoppen om **OPTION** te selecteren en druk op de rechter knop om te selecteren.
- Druk op de toetsen UP/DOWN om de optie **SETTING** te selecteren en druk op de toets rechts om te selecteren.
- Gebruik de toetsen UP/DOWN om te selecteren
 - **Recovery:** fabrieksinstellingen herstellen
 - **Clean Edit1/2:** wissen van gebruikersprogramma 1 of 2
 - **WDMX Hide:** WDMX-instellingen tonen/verbergen
- Druk op de rechter knop om te bevestigen.

PT ENCODER**Gebruikt om de Pan/Tilt feedbacksensor in/uit te schakelen.**

- Druk op de rechter knop om het menu te openen. (Voer het wachtwoord in als daarom wordt gevraagd)
- Druk op de UP/DOWN knoppen om **OPTION** te selecteren en druk op de rechter knop om te selecteren.
- Druk op de toetsen UP/DOWN om de optie **PT ENCODER** te selecteren en druk op de toets rechts om te selecteren.
- Gebruik de toetsen UP/DOWN om **ON/OFF** te selecteren.
- Druk op de rechter knop om te bevestigen.

WDMX RESET**Gebruikt om de WDMX te ontkoppelen**

- Druk op de rechter knop om het menu te openen. (Voer het wachtwoord in als daarom wordt gevraagd)
- Druk op de UP/DOWN knoppen om **OPTION** te selecteren en druk op de rechter knop om te selecteren.
- Verberg de WDMX-instellingen zoals uitgelegd in de optie **SETTING**
- Druk op de toetsen UP/DOWN om de optie **WDMX RESET** te selecteren en druk op de toets rechts om te selecteren.
- Gebruik de toetsen UP/DOWN om **YES/NO** te selecteren.
- Druk op de rechter knop om te bevestigen.

SIGNAL**Gebruikt om WDMX werking in te schakelen**

- Druk op de rechter knop om het menu te openen. (Voer het wachtwoord in als daarom wordt gevraagd)
- Druk op de UP/DOWN knoppen om **OPTION** te selecteren en druk op de rechter knop om te selecteren.
- Verberg de WDMX-instellingen zoals uitgelegd in de optie **SETTING**
- Druk op de toetsen UP/DOWN om de optie **SIGNAL** te selecteren en druk op de toets rechts om te selecteren.
- Gebruik de toetsen UP/DOWN om te selecteren
 - **ONLY XLRDMX:** WDMX uitgeschakeld.
 - **WDMX TO XLR DMX:** WDMX ingeschakeld en DMX-uitgang op XLR-uitgang
- Druk op de rechter knop om te bevestigen.

Color Cali**Gebruikt om de LED-kleurkalibratie-instellingen te selecteren**

- Druk op de rechter knop om het menu te openen. (Voer het wachtwoord in als daarom wordt gevraagd)
- Druk op de UP/DOWN knoppen om **OPTION** te selecteren en druk op de rechter knop om te selecteren.
- Druk op de toetsen UP/DOWN om de optie **Color Cali** te selecteren en druk op de toets rechts om te selecteren.
- Gebruik de toetsen UP/DOWN om te selecteren
 - **OFF:** Geen gekalibreerde witbalans
 - **User Calibration:** Gebruikersniveaus instellen voor RGBL-kleuren
 - **Factory Calibration:** Fabriekskalibratie van RGBL-kleuren
- Druk op de rechter knop om te bevestigen.

EDIT**Gebruikt om aangepaste patronen te bewerken voor stand-alone gebruik**

- Druk op de rechter knop om het menu te openen. (Voer het wachtwoord in als daarom wordt gevraagd)
- Druk op de toetsen UP/DOWN om de optie **EDIT** te selecteren en druk op de toets rechts om te selecteren.
- Gebruik de UP/DOWN knoppen om het te bewerken programma te selecteren (**EDIT1** of **EDIT2**).

- Druk op de rechter knop om de waarden voor stap 1 in te stellen
 - **Pan**
 - **Tilt**
 - ...: Stel de gewenste waarde in voor het kanaal
 - **Time:** duur van de stap tussen 0-25s
 - **Use:** Stap activeren/deactiveren
- Druk op de rechter knop om te bevestigen.
- Ga verder met stap 2-30

MANUAL

Menu met functies met betrekking tot de algemene instellingen van de armatuur

AUTOTEST

Gebruikt om de armatuur automatisch te testen

- Druk op de rechter knop om het menu te openen. (Voer het wachtwoord in als daarom wordt gevraagd)
- Druk op de toetsen UP/DOWN om de optie **MANUAL te** selecteren en druk op de toets rechts om te selecteren.
- Druk op de toetsen UP/DOWN om de optie **AUTOTEST te** selecteren en druk op de toets rechts om te selecteren.
- Druk op de linkse toets om de autotest te verlaten.

CHANNEL

Gebruikt om individuele kanalen van de armatuur te testen

- Druk op de rechter knop om het menu te openen. (Voer het wachtwoord in als daarom wordt gevraagd)
- Druk op de toetsen UP/DOWN om de optie **MANUAL te** selecteren en druk op de toets rechts om te selecteren.
- Druk op de toetsen UP/DOWN om de optie **CHANNEL te** selecteren en druk op de toets rechts om te selecteren.
- Druk op de knoppen UP/DOWN om het gewenste kanaal te selecteren en druk op de knop rechts om het kanaal te selecteren.
- Druk op de toetsen UP/DOWN om de waarde van het kanaal te wijzigen.
- Druk op de toets Links om het kanaal te verlaten.

DEBUG HIDE

Fabriekstestmodus. Dit schakelt alle motoren uit, motoren kunnen alleen met een reset weer geactiveerd worden.

RESET

Gebruikt om de armatuur handmatig te resetten

- Druk op de rechter knop om het menu te openen. (Voer het wachtwoord in als daarom wordt gevraagd)
- Druk op de toetsen UP/DOWN om de optie **MANUAL te** selecteren en druk op de toets rechts om te selecteren.
- Druk op de toetsen UP/DOWN om de optie **RESET te** selecteren en druk op de toets rechts om te selecteren.
- Gebruik de toetsen UP/DOWN om te selecteren
 - **ALL RESET:** Reset de gehele armatuur
 - **PT RESET:** Reset de pan/tilt motoren
 - **OTHER RESET:** Reset de Zoommotor
- Druk op de rechter knop om te bevestigen.

SERVICE

Gebruikt om de pan/tilt positie van de basis te kalibreren.

- Druk op de rechter knop om het menu te openen. (Voer het wachtwoord in als daarom wordt gevraagd)
- Druk op de toetsen UP/DOWN om de optie **SERVICE te** kiezen en druk op de toets rechts om te selecteren.
- Voer het wachtwoord in (Up-Down-Up-Down)
- Gebruik de toetsen UP/DOWN om de te kalibreren functie te selecteren en druk op de toets Rechts om te selecteren
- Gebruik de knoppen Up/Down om de basiswaarde te bewerken (-127 tot +127) en druk op de knop Rechts om te bevestigen.

INFO

Menu met informatie over de armatuur

FIXTURE HOURS

Toont het totale aantal actieve uren van de armatuur

LED USE HOURS

Toont het totale aantal actieve uren van de LED

TEMPERATURE

Toont de temperatuur van de LED-eenheid

VERSION

Toont de huidige firmware versie van de armatuur

RDM

Toont de RDM informatie van de armatuur

RDM UID: 0x21220048xxxx

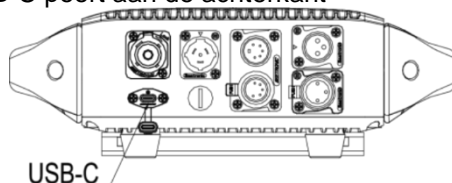
RDM Label: BTI-BLIZZARD WASH1

SYSTEM ERROR

Toont mogelijke systeemfouten

UPDATE SOFTWARE

- Steek de USB-C schijf in de USB-C poort aan de achterkant



- Druk op de rechter knop om het menu te openen. (Voer het wachtwoord in als daarom wordt gevraagd)
- Druk op de knoppen UP/DOWN om de optie **UPDATE SOFTWARE** te selecteren en druk op de knop rechts om te selecteren.
- Druk op de knop Rechts om de software-update te starten.

CCT

Gebruikt om de CCT-presets te bekijken

- Druk op de rechter knop om het menu te openen. (Voer het wachtwoord in als daarom wordt gevraagd)
- Druk op de UP/DOWN knoppen om de **CCT** optie te selecteren en druk op de rechter knop om te selecteren.
- Gebruik de UP/DOWN knoppen om de gewenste CCT preset te selecteren.

PRESET COLOR

Gebruikt om de vooraf ingestelde kleuren te bekijken

- Druk op de rechter knop om het menu te openen. (Voer het wachtwoord in als daarom wordt gevraagd)
- Druk op de knoppen UP/DOWN om de optie **PRESET COLOR** te selecteren en druk op de knop rechts om te selecteren.
- Gebruik de knoppen UP/DOWN om de gewenste voorkeurskleur te selecteren.

CMY

Gebruikt om CMY-voorinstellingen te bekijken

- Druk op de rechter knop om het menu te openen. (Voer het wachtwoord in als daarom wordt gevraagd)
- Druk op de knoppen UP/DOWN om de CMY-optie te selecteren en druk op de knop rechts om te selecteren.
- Gebruik de UP/DOWN knoppen om de gewenste CMY preset te selecteren.

INSTALLATIE VAN DE OPTIONELE RESERVEBATTERIJ

De installatie van optionele modules moet worden uitgevoerd door gecertificeerd personeel.
Voor gekleurd beeld download de handleiding op www.briteq-lighting.com

INSTALLATIE VAN DE RESERVEBATTERIJ

De optionele reservebatterij maakt het mogelijk het instelmenu te gebruiken terwijl het apparaat niet op het lichtnet is aangesloten.

1. Verwijder de 8 zeskantschroeven die de bodemplaat vasthouden



2. Als je de onderkant verwijdert, zie je de lege batterijsleuf.



3. Plaats de batterij (model: 18650 * 3,7V Li-ion) in de gleuf.
Let op de juiste richting en polariteit.
4. Zet de bodemplaat terug en draai de 8 inbusschroeven vast.

INSTALLATIE OPTIONELE "WIRELESS DMX" MODULE

De installatie van optionele modules moet worden uitgevoerd door bevoegd personeel.
Voor gedetailleerde instructies: download de installatiehandleiding op www.briteq-lighting.com

DMX-KANALEN

Het apparaat is uitgerust met 5 verschillende DMX-modi:

- **HSIC:** 20 kanalen
- **CMY:** 21 kanalen
- **SSP:** 18 kanalen
- **TOUR:** 20 kanalen
- **TR16:** 27 kanalen
- **Pixel:** 24 kanalen

Gereduceerde DMX-kaart

HSIC	CMY	SSP	TOUR	TR16	Pixel	Function
1	1	1	1	1	1	Pan
2	2			2	2	Pan fine
3	3	2	2	3	3	Tilt
4	4			4	4	Tilt fine
5	5	3	3	5	5	P/T speed
-	6	-	-	-	-	Cyan
-	7	-	-	-	-	Magenta
-	8	-	-	-	-	Yellow
-	-	4	4	6	17	Red1
-	-	-	-	7	-	Red1 fine
-	-	5	5	8	18	Green1
-	-	-	-	9	-	Green1 fine
-	-	6	6	10	19	Blue1
-	-	-	-	11	-	Blue1 fine
-	-	7	7	12	20	Lime1
-	-	-	-	13	-	Lime1 fine
-	-	-	-	-	21	Red2
-	-	-	-	-	22	Green2
-	-	-	-	-	23	Blue2
-	-	-	-	-	24	Lime2
6	9	8	8	14	15	Dimmer
-	-	-	-	15	-	Dimmer fine
7	-	-	-	-	-	Hue
8	-	-	-	-	-	Hue fine
9	-	-	-	-	-	Saturation
11	10	9	9	16	16	Strobe
-	11	-	10	17	-	Color preset
10	12	-	11	18	-	CCT
12	13	10	12	19	6	Zoom
13	14	11	13	20	7	Halo Red
14	15	12	14	21	8	Halo Green
15	16	13	15	22	9	Halo Blue
16	17	14	16	23	10	Halo color presets
17	18	15	17	24	11	Halo FX
18	19	16	18	25	12	FX speed
19	20	17	19	26	13	Halo Dimmer
20	21	18	20	27	14	Control

Volledige DMX-kaart

HSIC	CMY	SSP	TOUR	TR16	Pixel	Function	Values	Remarks
1	1	1	1	1	1	Pan	000-255	
2	2			2	2	Pan fine	000-255	
3	3	2	2	3	3	Tilt	000-255	
4	4			4	4	Tilt fine	000-255	
5	5	3	3	5	5	P/T speed	000-255	Fast to slow
-	6	-	-	-	-	Cyan	000-255	
-	7	-	-	-	-	Magenta	000-255	
-	8	-	-	-	-	Yellow	000-255	
-	-	4	4	6	17	Red1	000-255	
-	-	-	-	7	-	Red1 fine	000-255	
-	-	5	5	8	18	Green1	000-255	
-	-	-	-	9	-	Green1 fine	000-255	
-	-	6	6	10	19	Blue1	000-255	
-	-	-	-	11	-	Blue1 fine	000-255	
-	-	7	7	12	20	Lime1	000-255	
-	-	-	-	13	-	Lime1 fine	000-255	
-	-	-	-	-	21	Red2	000-255	
-	-	-	-	-	22	Green2	000-255	
-	-	-	-	-	23	Blue2	000-255	
-	-	-	-	-	24	Lime2	000-255	
6	9	8	8	14	15	Dimmer	000-255	
-	-	-	-	15	-	Dimmer fine	000-255	
7	-	-	-	-	-	Hue	000-255	
8	-	-	-	-	-	Hue fine	000-255	
9	-	-	-	-	-	Saturation	000-255	
11	10	9	9	16	16	Strobe	000-009	Open
							010-099	Strobe
							100-109	Open
							110-179	Burst
							180-189	Open
							190-255	Random strobe
-	11	-	10	17	-	Color preset	000-010	Open
							011-255	Preset Color
10	12	-	11	18	-	CCT	000-009	No function
							010-024	1800K
							025-039	2200K
							040-054	2700K
							055-069	3000K
							070-084	3200K
							085-099	4000K
							100-114	4500K
							115-129	5000K
							130-144	5600K
							145-159	6000K
							160-174	6500K
							175-189	7000K
							190-204	8000K
205-255	10000K							
12	13	10	12	19	6	Zoom	000-255	
13	14	11	13	20	7	Halo Red	000-255	
14	15	12	14	21	8	Halo Green	000-255	
15	16	13	15	22	9	Halo Blue	000-255	
16	17	14	16	23	10	Halo color presets	000-009	Open
							010-174	Color preset
							175-179	Open
							180-248	No function
							249-255	Open

17	18	15	17	24	11	Halo FX	000-009	Open
							010-023	FX1
							024-037	FX2
							038-051	FX3
							052-065	FX4
							066-079	FX5
							080-093	FX6
							094-107	FX7
							108-121	FX8
							122-135	FX9
							136-149	FX10
							150-163	FX11
							164-178	FX12
							179-191	FX13
							192-205	FX14
							206-219	FX15
220-233	FX16							
234-247	FX17							
248-255	Open							
18	19	16	18	25	12	FX speed	000-255	Speed 0-100
19	20	17	19	26	13	Halo Dimmer	000-255	
20	21	18	20	27	14	Control	000-010	No Function
							011-020	Blackout on P/T On
							021-030	Blackout on P/T Off
							031-040	Pan invert
							041-050	Tilt invert
							051-060	Pan/Tilt invert off
							061-070	Fan: Live
							071-080	Fan: Studio
							081-090	Fan: Power
							091-100	No function
							101-110	Dimmer Off
							111-120	Dimmer Dim4
							121-150	No function
							151-160	PWM: 1200Hz
							161-170	PWM: 2400Hz
							171-180	PWM: 4000Hz
							181-190	PWM: 6000Hz
							191-200	PWM: 25000Hz
201-210	Reset All							
211-220	Reset pan/tilt							
221-230	Reset Zoom							
231-255	No function							

ONDERHOUD

- Zorg ervoor dat de ruimte onder de installatieplaats tijdens het onderhoud vrij is van ongewenste personen.
- Schakel het apparaat uit, trek de stekker uit het stopcontact en wacht tot het apparaat is afgekoeld.

Tijdens de inspectie moeten de volgende punten worden gecontroleerd:

- Alle schroeven die voor de installatie van het toestel en zijn onderdelen worden gebruikt, moeten stevig vastzitten en mogen niet gecorrodeerd zijn.
- Behuizingen, bevestigingen en installatieplaatsen (plafond, truss, ophangingen) moeten volledig vrij zijn van vervorming.
- Wanneer een optische lens zichtbaar beschadigd is door scheuren of diepe krassen, moet deze worden vervangen.
- De netkabels moeten in onberispelijke staat verkeren en moeten onmiddellijk worden vervangen wanneer zelfs maar een klein probleem wordt ontdekt.
- Om het apparaat tegen oververhitting te beschermen moeten de koelventilatoren (indien aanwezig) en de ventilatieopeningen maandelijks worden schoongemaakt.

- De binnenkant van het apparaat moet jaarlijks worden schoongemaakt met een stofzuiger of air-jet.
- De interne en externe optische lenzen en/of spiegels moeten regelmatig worden gereinigd om de lichtopbrengst te optimaliseren. De reinigingsfrequentie hangt af van de omgeving waarin de armatuur werkt: een vochtige, rokerige of bijzonder vuile omgeving kan een grotere opeenhoping van vuil op de optiek van de eenheid veroorzaken.
 - Reinig met een zachte doek met normale glasreinigingsproducten.
 - Droog de onderdelen altijd zorgvuldig.
 - Reinig de externe optiek ten minste eenmaal per 30 dagen.
 - Reinig de interne optiek minstens om de 90 dagen.

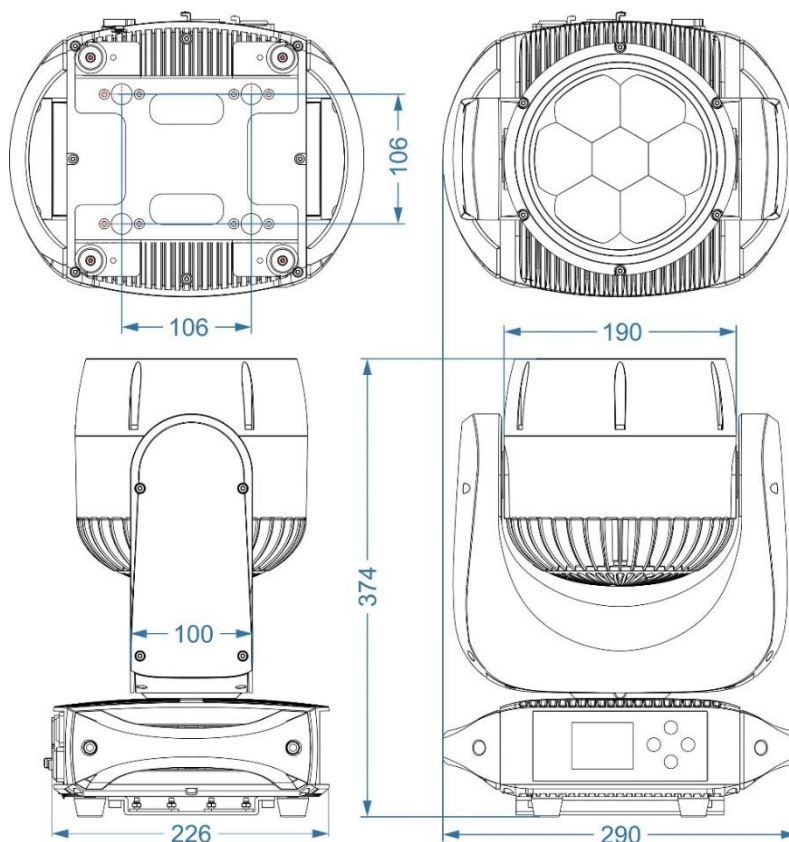
Attentie: Wij raden ten zeerste aan de interne reiniging door gekwalificeerd personeel te laten uitvoeren!

SPECIFICATIES

Dit apparaat draagt de voorgeschreven CE-markering. Het werd daartoe getest in een gespecialiseerd CE-lab en voldoet volledig aan alle momenteel geldende Europese en nationale normen.

De bijbehorende CE-conformiteitsverklaringen vindt u op de productpagina van dit product op onze website.

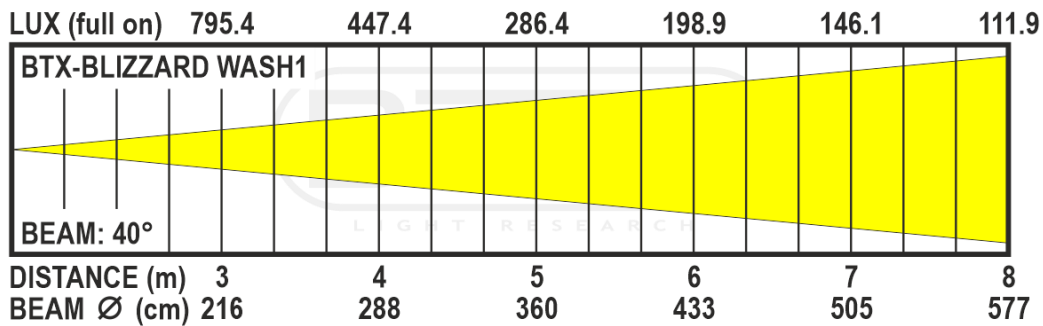
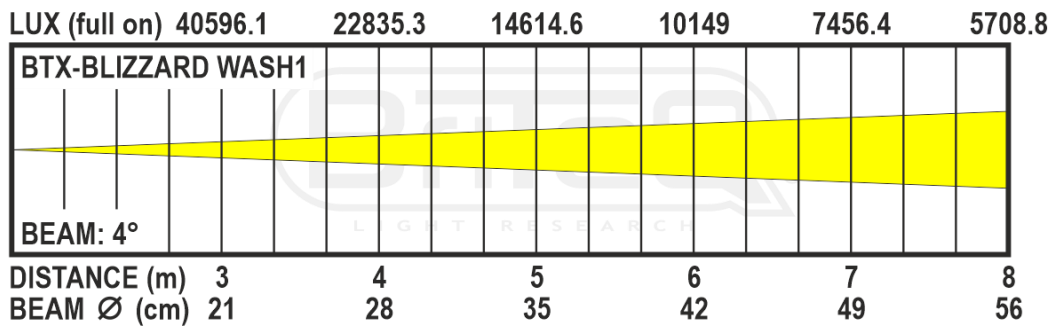
Netspanning:	AC 100~240V, 50/60Hz
Stroomverbruik:	320Watt (max.)
Zekering:	6,3A / 250V traag.
Optionele back-up batterij:	model 18650 * 3,7V Li-ion
Geluidscontrole:	geen
DMX-aansluitingen:	3pin & 5pin XLR IN/OUT, RDM compatibel, (W-DMX optioneel)
Beweging:	Pan: 540° Kantelen: 210°
Stralingshoek:	4°→ 40° (3,5°→ 40° in ultra smalle stand)
Gebruikte DMX-kanalen:	20-18-20-27-21-24 kanalen
Lamp:	7x 40W OSRAM® RGBL LED's
Afmetingen:	290 x 227 x 375 mm
Gewicht:	10 kg



Alle informatie kan zonder voorafgaande kennisgeving worden gewijzigd.

U kunt de laatste versie van deze handleiding downloaden op onze website: www.briteq-lighting.com

LUXGRAFIEK (GEWONE MODUS)



VOORINGESTELDE KLEUREN WASH

Waarde	Kleur preset		Kleurnamen	x	y
000-015			No function		
016-020	Color 1	R20	Light Salmon	0,499	0,321
021-025	Color 2	L024	Scarlet	0,561	0,296
026-030	Color 3	L164	Flame Red	0,659	0,302
031-040			No function		
041-045	Color 4	L008	Dark Salmon	0,498	0,347
046-050	Color 5	L025	Sunset Red	0,566	0,359
051-055			No function		
056-060	Color 6	L237	CIP (to Tungsten)	0,43	0,365
061-065	Color 7	R321	Soft Gold Amber	0,477	0,406
066-070	Color 8	L652	Urban Sodium	0,535	0,399
071-075			No Function		
076-080	Color 9	L765	LEE Yellow	0,389	0,412
081-085	Color 10	L513	Ice And A Slice	0,38	0,447
086-105			No Function		
106-110	Color 11	L090	Dark Yellow Green	0,184	0,641
111-115			No Function		
116-120	Color 12	R92	Turquoise	0,235	0,36
121-135			No Function		
136-140	Color 13	L728	Steel Green	0,256	0,302
141-145	Color 14	L117	Steel Blue	0,223	0,278
146-150	Color 15	L354	Special Steel Blue	0,173	0,265
151-155			No function		
156-160	Color 16	L501	New Colour Blue	0,246	0,249

BIJLAGE

161-165	Color 17	L174	Dark Steel Blue	0,204	0,205
166-180			No Function		
181-185	Color 18	L142	Pale Violet	0,209	0,148
186-195			No Function		
196-200	Color 19	L794	Pretty'n Pink	0,335	0,251
201-205	Color 20	L238	Follies Pink	0,335	0,18
206-215			No Function		
216-220	Color 21	L127	Smokey Pink	0,397	0,265
221-225	Color 22	L192	Flesh Pink	0,41	0,237
226-235			No Function		
236-240	Color 23	L157	Pink	0,457	0,272
241-245	Color 24	R332	Cherry Rose	0,489	0,295
246-255			No Function		

VOORINGESTELDE KLEUREN RING

Waarde	Kleur preset	Kleurnamen
000-009		No function
010-014	Color1	Red
015-019	Color2	Green
020-024	Color3	Blue
025-029	Color4	Yellow
030-034	Color5	Magenta
035-039	Color6	Cyan
040-044	Color7	White
045-049	Color8	Violet blue
050-054	Color9	Light blue
055-059	Color10	Wine red
060-064	Color11	May green
065-069	Color12	Reseda green
070-074	Color13	Blue lilac
075-079	Color14	Moss green
080-084	Color15	Signal violet
085-089	Color16	Red lilac
090-094	Color17	Purple red
095-099	Color18	Green brown
100-104	Color19	Pale green
105-109	Color20	Ruby red
110-114	Color21	Flame red
115-119	Color22	Red orange
120-124	Color23	Rose
125-129	Color24	Honey yellow
130-134	Color25	Light pin
135-139	Color26	Deep orange
140-144	Color27	Lemmon
145-149	Color28	Golden yellow
150-154	Color29	Pastel orange
155-159	Color30	Cream
160-164	Color31	Melon yellow
165-169	Color32	Luminous orange
170-174	Color33	Luminous yellow



MAILING LIST

EN: Subscribe today to our mailing list for the latest product news!

FR: Inscrivez-vous à notre liste de distribution si vous souhaitez suivre l'actualité de nos produits!

NL: Abonneer je vandaag nog op onze mailinglijst en ontvang ons laatste product nieuws!

DE: Abonnieren Sie unseren Newsletter und erhalten Sie aktuelle Produktinformationen!

ES: Suscríbete hoy a nuestra lista de correo para recibir las últimas noticias!

PT: Inscreva-se hoje na nossa mailing list para estar a par das últimas notícias!

WWW.BRITEQ-LIGHTING.COM

Copyright © 2024 by BEGLEC NV

't Hofveld 2C ~ B1702 Groot-Bijgaarden ~ Belgium

Reproduction or publication of the content in any manner, without express permission of the publisher, is prohibited.