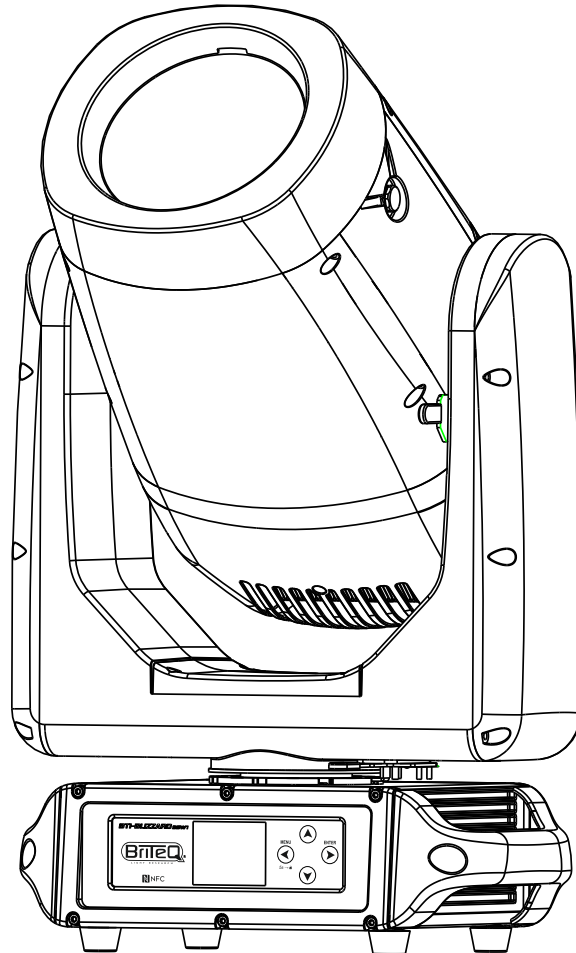


BTI-BLIZZARD **BSW1**



NEDERLANDS

Handleiding

Other languages can be downloaded from:
WWW.BRITEQ-LIGHTING.COM



Version: 1.0





EN - DISPOSAL OF THE DEVICE

Dispose of the unit and used batteries in an environment friendly manner according to your country regulations.

FR - DÉCLASSER L'APPAREIL

Débarrassez-vous de l'appareil et des piles usagées de manière écologique Conformément aux dispositions légales de votre pays.

NL - VERWIJDEREN VAN HET APPARAAT

Verwijder het toestel en de gebruikte batterijen op een milieuvriendelijke manier conform de in uw land geldende voorschriften.

DU - ENTSORGUNG DES GERÄTS

Entsorgen Sie das Gerät und die Batterien auf umweltfreundliche Art und Weise gemäß den Vorschriften Ihres Landes.

ES - DESHACERSE DEL APARATO

Reciclar el aparato y pilas usadas de forma ecologica conforme a las disposiciones legales de su país.

PT - COMO DESFAZER-SE DA UNIDADE

Tente reciclar a unidade e as pilhas usadas respeitando o ambiente e em conformidade com as normas vigentes no seu país.

GEBRUIKSAANWIJZING

Bedankt voor de aankoop van dit Briteq® product. Om alle mogelijkheden ten volle te benutten en voor uw eigen veiligheid dient u deze gebruiksaanwijzing zeer zorgvuldig door te lezen voordat u dit apparaat in gebruik neemt.

EIGENSCHAPPEN

- BTI-BLIZZARD BSW1 is een krachtige compacte HYBRID moving head, gebaseerd op een 350W witte LED module.
- **IP65 bescherming en geluidsarme werking:** perfect voor zowel buiten als binnen!
- Groot bereik elektronische zoom, van 2° tot 35 !°
- Autofocus voor verschillende zoominstellingen.
- Stille ventilatormodus voor theatertoepassingen.
- Snelle 16-bits pan/tilt-bewegingen met positiecorrectie en pan/tilt-snelheidskanaal.
- CMY-kleurensysteem, inclusief diverse kleurenmacro's en 8+1 vaste kleuren
- 7+1 vervangbare roterende glazen gobo's met fijne indexering.
- 12+1 statische glazen gobo's voor gobo layering.
- Combineerbare 6L en 8C facetprisma's.
- Frostfilter voor perfect wash effect.
- Nauwkeurige stroboscoop met ingebouwde random-, puls- en burst-effecten.
- Vloeiende 24bit-dimmer met snelle en langzame dimmodus.
- Gebruikt 21, 26 of 28 DMX-kanalen + RDM-functionaliteit voor eenvoudige instelling op afstand.
- **Optionele draadloze DMX-ontvanger:** W-DMX / CRMX-compatibel. (bestelcode: B05588)
- **NFC-functie:** foutcodes en andere informatie lezen, perfect voor verhuurbedrijven! (Speciale APP nog in ontwikkeling)
- Het matrix LCD-display zorgt voor eenvoudige navigatie in de verschillende instelmenu's.
- 3pin & 5pin DMX in/uitgangen + PowerCON TRUE1 compatibele in/uitgangen
- Uitgerust met omega-beugels voor snelle installatie.

VOOR GEBRUIK

- Controleer voordat u dit apparaat gaat gebruiken of er geen transportschade is. Mocht er schade zijn, gebruik het apparaat dan niet en raadpleeg eerst uw dealer.
- **Belangrijk:** Dit apparaat heeft onze fabriek in perfecte staat en goed verpakt verlaten. De gebruiker moet de veiligheidsinstructies en waarschuwingen in deze GEBRUIKSAANWIJZING strikt opvolgen. Schade veroorzaakt door verkeerd gebruik valt niet onder de garantie. De dealer aanvaardt geen verantwoordelijkheid voor defecten of problemen die het gevolg zijn van het negeren van deze GEBRUIKSAANWIJZING.
- Bewaar dit boekje op een veilige plaats voor toekomstige raadpleging. Als u het toestel verkoopt, voeg dan zeker deze GEBRUIKSAANWIJZING toe.

Controleer de inhoud:

Controleer of de doos de volgende items bevat:

- BTI-BLIZZARD BSW1
- PowerCON® TRUE-1 compatibele netkabel
- 2 BriteQ omega beugels BIG
- Veiligheidskabel
- Bedieningsinstructies

VEILIGHEIDSINSTRUCTIES



CAUTION
RISK OF ELECTRIC SHOCK
DO NOT OPEN



WAARSCHUWING: Verwijder de bovenklep niet om het risico op elektrische schokken te beperken. Binnenin bevinden zich geen onderdelen die door de gebruiker kunnen worden gerepareerd. Laat onderhoud en reparatie over aan gekwalificeerd onderhoudspersoneel.



De bliksemschicht met pijlpunt in de gelijkzijdige driehoek is bedoeld als waarschuwing voor het gebruik of de aanwezigheid van niet-geïsoleerde "gevaarlijke spanning" in de behuizing van het product, die hoog genoeg kan zijn om een risico op elektrische schokken te vormen.



Het uitroepteken in de gelijkzijdige driehoek is bedoeld om de gebruiker te wijzen op de aanwezigheid van belangrijke bedienings- en onderhoudsinstructies in de documentatie bij dit apparaat.



Dit symbool betekent: alleen voor gebruik binnenshuis



Dit symbool betekent: Lees instructies



Dit symbool bepaalt: de minimale afstand tot verlichte voorwerpen. De minimale afstand tussen de lichtuitstraling en het verlichte oppervlak moet meer dan 0,2 meter bedragen.

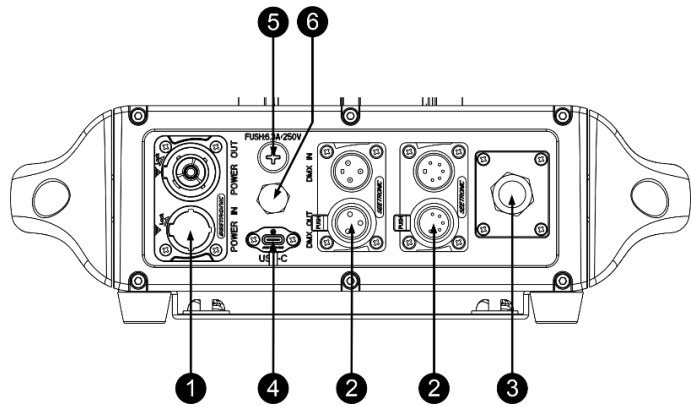
- Probeer het verpakkingsmateriaal zoveel mogelijk te recyclen om het milieu te beschermen.
- Een nieuw lichteffect veroorzaakt soms wat ongewenste rook en/of geur. Dit is normaal en verdwijnt na enkele minuten.
- Om condensvorming binnenin te voorkomen, moet u het apparaat de kans geven zich aan te passen aan de omgevingstemperatuur door het na transport naar een warme ruimte te brengen. Condens verhindert soms dat het apparaat optimaal werkt of kan zelfs schade veroorzaken.
- Plaats geen metalen voorwerpen in het apparaat en mors geen vloeistof in het apparaat. Elektrische schokken of storingen kunnen het gevolg zijn. Haal onmiddellijk de stekker uit het stopcontact als er een vreemd voorwerp in het apparaat terecht komt.
- Plaats het toestel op een goed geventileerde plek, uit de buurt van brandbare materialen en/of vloeistoffen. Het toestel moet ten minste 20 cm van de omringende muren worden bevestigd.
- Dek geen ventilatieopeningen af, want dit kan leiden tot oververhitting.
- Voorkom gebruik in stoffige omgevingen en reinig het apparaat regelmatig.
- Houd het apparaat uit de buurt van kinderen.
- Onervaren personen mogen dit apparaat niet bedienen.
- De maximale veilige omgevingstemperatuur is 40°C. Gebruik dit toestel niet bij hogere omgevingstemperaturen.
- De oppervlaktetemperatuur van de units kan oplopen tot 85°C. Raak de behuizing tijdens het gebruik niet met blote handen aan.
- Zorg ervoor dat het gebied onder de installatieplaats vrij is van ongewenste personen tijdens het optuigen, aftuigen en onderhoud.
- Laat het apparaat ongeveer 10 minuten afkoelen voordat u de lamp vervangt of een onderhoudsbeurt uitvoert.
- Haal altijd de stekker uit het stopcontact als het apparaat langere tijd niet wordt gebruikt of voordat u de gloeilamp vervangt of een onderhoudsbeurt uitvoert.
- De elektrische installatie mag alleen worden uitgevoerd door gekwalificeerd personeel, volgens de voorschriften voor elektrische en mechanische veiligheid in uw land.
- Controleer of de beschikbare spanning niet hoger is dan de spanning die op het achterpaneel van het apparaat staat vermeld.
- Het netsnoer moet altijd in perfecte staat zijn. Schakel het apparaat onmiddellijk uit als het netsnoer geplet of beschadigd is. Het moet worden vervangen door de fabrikant, zijn serviceagent of gelijk gekwalificeerde personen om gevaar te voorkomen.
- Laat het netsnoer nooit in contact komen met andere kabels!
- Deze armatuur moet worden geaard om te voldoen aan de veiligheidsvoorschriften.
- Sluit het apparaat niet aan op een dimmerpack.
- Gebruik altijd een geschikte en gecertificeerde veiligheidskabel bij het installeren van het apparaat.
- Open het deksel niet om elektrische schokken te voorkomen. Er bevinden zich binnenin geen onderdelen die door de gebruiker kunnen worden gerepareerd.
- Repareer nooit een zekering en omzeil nooit de zekeringhouder. Vervang een beschadigde zekering altijd door een zekering van hetzelfde type en met dezelfde elektrische specificaties!
- Stop het gebruik van het toestel in geval van ernstige problemen en neem onmiddellijk contact op met uw dealer.
- De behuizing en de lenzen moeten worden vervangen als ze zichtbaar beschadigd zijn.
- Gebruik de originele verpakking wanneer het apparaat wordt vervoerd.
- Om veiligheidsredenen is het verboden om ongeoorloofde wijzigingen aan te brengen aan het toestel.

Belangrijk: Kijk nooit direct in de lichtbron! Gebruik het effect niet in de aanwezigheid van personen die aan epilepsie lijden.

BESCHRIJVING

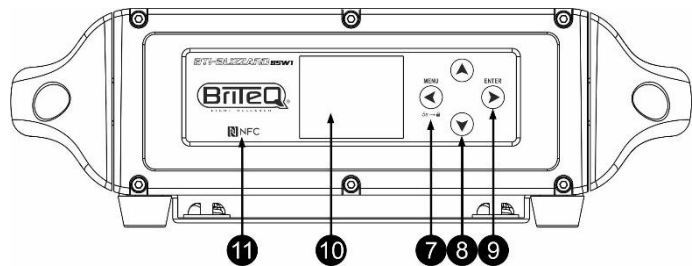
ACHTERPANEEL:

1. Seetronic IP65 stroomingang/uitgang
2. 3 en 5-pins XLR-ingang/uitgang
3. Sleuf voor optionele WDMX-module
Het kost slechts 2 minuten en een kleine schroevendraaier om een optionele W-DMX / CRMX compatibele draadloze DMX-module te installeren.
Bestelcode: B05588
4. USB-C-aansluiting voor firmware-updates
5. Zekeringhouder (20x5mm, T6,3A / 250V)
6. Vochtontluchter (NIET verwijderen!)



VOORPANEEL:

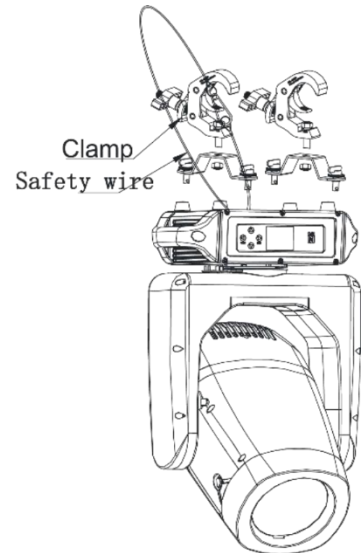
7. Knop MENU: indrukken om 1 niveau omhoog te gaan in de menustructuur.
Opmerking: wanneer het scherm is vergrendeld → druk op +/-5 seconden om het scherm te ontgrendelen.
8. ▲/▼ knoppen: om door het menu te bladeren en waarden te verhogen/verlagen.
9. ENTER-toets: gebruikt om een actie te bevestigen.
10. Display: wordt zwart na een tijdje, druk op de MENU knop om weer te ontwaken.
11. NFC-antenne: gebruikt om status- en foutinformatie van het apparaat te krijgen. Houd je smartphone voor de antenne om de informatie te krijgen. (Opmerking: de speciale smartphone-applicatie is nog in ontwikkeling)



OPHANGEN VAN HET TOESTEL

- **Belangrijk:** De installatie mag alleen worden uitgevoerd door gekwalificeerd onderhoudspersoneel. Onjuiste installatie kan leiden tot ernstig letsel en/of schade aan eigendommen. RIGGING vereist uitgebreide ervaring! De maximale werklast moet worden gerespecteerd, er moeten gecertificeerde installatiematerialen worden gebruikt en het geïnstalleerde apparaat moet regelmatig op veiligheid worden gecontroleerd.
- Zorg ervoor dat het gebied onder de installatieplaats vrij is van ongewenste personen tijdens het optuigen, aftuigen en onderhoud.
- Plaats het toestel op een goed geventileerde plek, ver weg van ontvlambare materialen en/of vloeistoffen. Het toestel moet **ten minste 50 cm** van de omringende muren worden bevestigd.
- Het apparaat moet buiten bereik van mensen worden geïnstalleerd en buiten gebieden waar personen langs kunnen lopen of kunnen zitten.
- Controleer voor het optuigen of het installatiegebied een minimale puntbelasting van 10 keer het gewicht van het apparaat kan dragen.
- Gebruik bij het installeren altijd een gecertificeerde veiligheidskabel die 12 keer het gewicht van het apparaat kan dragen. Deze secundaire veiligheidsbevestiging moet zo worden geïnstalleerd dat geen enkel deel van de installatie meer dan 20 cm kan vallen als de hoofdbevestiging het begeeft
- Het apparaat moet goed worden vastgezet; een vrij zwaaiende bevestiging is gevaarlijk en mag niet worden overwogen!
- Dek geen ventilatieopeningen af, want dit kan leiden tot oververhitting.
- De operator moet ervoor zorgen dat de veiligheidsgerelateerde en machinetechnische installaties door een expert worden goedgekeurd voordat hij ze voor het eerst gebruikt. De installaties moeten elk jaar door een deskundige worden geïnspecteerd om er zeker van te zijn dat de veiligheid nog steeds optimaal is

- Bevestig de optionele Truss haken aan de omega beugels met schroef en borgmoer.
- Bevestig de omega-beugels aan de onderkant van de basis door snelsluitingen in de gaten van de basis te steken en volledig rechtsom vast te draaien. (U moet een 'klik' horen of voelen)

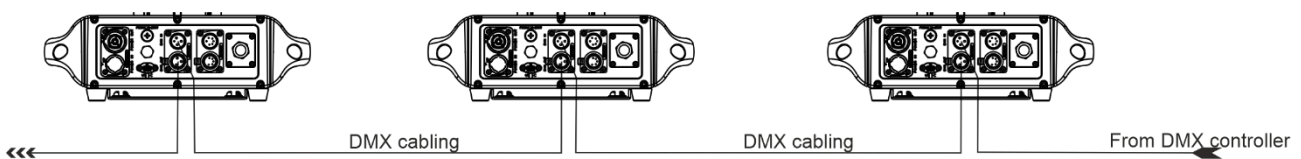
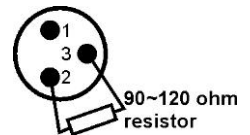


ELEKTRISCHE INSTALLATIE

⚠ Belangrijk: De elektrische installatie mag alleen worden uitgevoerd door gekwalificeerd personeel, volgens de voorschriften voor elektrische en mechanische veiligheid in uw land.

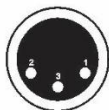
Elektrische installatie voor twee of meer eenheden in DMX-modus:

- Het DMX-protocol is een veelgebruikt snel signaal om intelligente lichtapparatuur te besturen. Je moet je DMX-controller en alle aangesloten apparaten "in serie schakelen" met een gebalanceerde kabel van goede kwaliteit.
- Zowel XLR-3pin als XLR-5pin connectoren worden gebruikt, maar XLR-3pin is populairder omdat deze kabels compatibel zijn met gebalanceerde audiokabels.
 Pinindeling XLR-3-pins: Pin1 = GND ~ Pin2 = Negatief signaal (-) ~ Pin3 = Positief signaal (+)
 Pinindeling XLR-5-pins: Pin1 = GND ~ Pin2 = Negatief signaal (-) ~ Pin3 = Positief signaal (+) ~ Pinnen4+5 niet gebruikt.
- Om vreemd gedrag op de DMX-eenheden als gevolg van interferentie te voorkomen, moet je een 90Ω tot 120Ω terminator gebruiken aan het einde van de keten. Gebruik nooit Y-splitter kabels, dit werkt gewoon niet!
- Zorg ervoor dat alle apparaten zijn aangesloten op het lichtnet.
- Elk apparaat in de keten moet zijn eigen startadres hebben, zodat het weet welke commando's van de controller het moet decoderen. In de volgende sectie leer je hoe je de DMX-adressen instelt.



Bedrading van de DMX-connectoren:

DMX output 3-pin XLR socket



DMX input 3-pin XLR socket



1: Ground
2: Signal (-)
3: Signal (+)

DMX output 5-pin XLR socket



DMX input 5-pin XLR socket



1: Ground
2: Signal (-)
3: Signal (+)
4: N. A.
5: N. A.

GEBRUIKSAANWIJZING

- Stop het gebruik van het toestel in geval van ernstige problemen en neem onmiddellijk contact op met uw dealer.
- **Belangrijk:** Kijk nooit direct in de lichtbron! Gebruik het effect niet in de aanwezigheid van personen die aan epilepsie lijden.

MENU INSTELLING

Druk op SETTINGS op het scherm om het instellingenmenu te openen. Gebruik de knoppen ▲/▼, MODE en ENTER om te navigeren.

Level 0	Level 1	Level 2	Level 3	Level 4	Defaults
ADDRESS	001 - 512				001
PERSON	BASIC				Standard
	STANDARD				
	EXTEND				
RUNMODE	DMX512				DMX512
	AUTO				
	CUSTOM1				
	CUSTOM2				
OPTION	PAN INVERT		On/Off		Off
	TILT INVERT		On/Off		Off
	FAN MODE		Studio		Auto
			Power		
			Auto		
	BLACKOUT		On/Off		Off
	SUN PROTECTION		On/Off		Off
	DIMMER MODE		Dim4		Dim1
			Dim3		
			Dim2		
			Dim1		
			Off		
	LED PWM		1200Hz		1200Hz
			2400Hz		
			4000Hz		
			6000Hz		
			25000Hz		
	NO DMX MODE		Freeze		Freeze
			Blackout		
	DISPLAY TIME		On		30s
			30s		
			1min		
			2min		
	DISPLAY LOCK		On/Off		On
	LOAD PARA		LOAD		
			SEND		
	SETTING		RECOVERY		****
CLEAN EDIT1			****		
CLEAN EDIT2			****		
WDMX HIDE			YES/NO	Yes	
PT SENSORS		OFF		On	
		ON			
WDMX PAIRING		YES			
		RESET			
SIGNAL		ONLY XLRDMX		Only XLRDMX	
		XLRDMX FIRST			
		ONLY WDMX			
		WDMX FIRST			
		WDMX TO XLRDMX			
EDIT	EDIT 1-2	STEP(01-30)	PAN		

			TILT		
			PT SPEED		
			CMY_C		
			CMY_M		
			CMY_Y		
			COLOR		
			ROTA.GOBO		
			GOBO.ROTA		
			FIXED GOBO		
			PRISM 1		
			PRISM 2		
			FROST/MULTI-COLOR		
			ZOOM		
			FOCUS		
			DIMMER		
			STROBE		
			TIME		
			USE	YES/NO	
MANUAL	CHANNEL	...			
	DEBUG	NO			
		YES			
	RESET	ALL RESET			
		PT RESET			
COLOR SYSTEM					
GOBO SYSTEM					
	OTHER				
INFO	FIXTURE HOURS				
	LED USE HOURS				
	TEMPERATURE				
	FIRMWARE VER.				
	RDM	UID	0x21220056xxxx		
		LABEL	BTI-BLIZZARD BSW1		
SYSTEM ERROR					
SERVICE	****	PAN	±127		
		TILT	±127		
		CMY-C	±127		
		CMY-M	±127		
		CMY-Y	±127		
		COLOR	±127		
		ROTA. GOBO	±127		
		GOBO.ROTA	±127		
		FIXED GOBO	±127		
		PRISM 1	±127		
		PRISM 2	±127		
		FROST/MULTI-COLOR	±127		
		ZOOM	±127		
FOCUS	±127				
UPDATE SOFTWARE					

Address

Wordt gebruikt om het DMX-startadres in te stellen.

- Druk op de knop ENTER om het menu te openen. (Voer het wachtwoord in als daarom wordt gevraagd)
- Druk op de knoppen ▲/▼ om de optie **ADDRESS** te selecteren en druk op de knop ENTER om te selecteren.
- Gebruik de knoppen ▲/▼ om het juiste DMX-adres te selecteren.
- Druk op de knop ENTER om te bevestigen.

Person**Wordt gebruikt om de kanaalmodus van het apparaat in te stellen**

- Druk op de knop ENTER om het menu te openen. (Voer het wachtwoord in als daarom wordt gevraagd)
- Druk op de knoppen ▲/▼ om de optie **PERSON** te selecteren en druk op de knop ENTER om te selecteren.
- Gebruik de knoppen ▲/▼ om het juiste DMX-adres te selecteren.
 - **Basic:** 21 kanalen
 - **Standard:** 25 kanalen
 - **Extended:** 28 kanalen
- Druk op de knop ENTER om te bevestigen.

Runmode**Wordt gebruikt om de kanaalmodus van het apparaat in te stellen**

- Druk op de knop ENTER om het menu te openen. (Voer het wachtwoord in als daarom wordt gevraagd)
- Druk op de knoppen ▲/▼ om de optie **RUNMODE** te selecteren en druk op de knop ENTER om te selecteren.
- Gebruik de knoppen ▲/▼ om het juiste DMX-adres te selecteren.
 - **DMX512 : Het toestel reageert op DMX**
 - **AUTO : Het toestel doorloopt automatisch de voorgeprogrammeerde stappen**
 - **Custom1/Custom2 : Inrichting stapt automatisch door door de gebruiker geprogrammeerde stappen**
- Druk op de knop ENTER om te bevestigen.

Option**Menu met functies gerelateerd aan de algemene instellingen van het toestel****PAN INVERT****Gebruikt om de panbeweging om te keren**

- Druk op de knop ENTER om het menu te openen. (Voer het wachtwoord in als daarom wordt gevraagd)
- Druk op de knoppen ▲/▼ om **OPTION (optie)** te selecteren en druk op de knop ENTER om te selecteren.
- Druk op de knoppen ▲/▼ om de optie **PAN INVERT** te selecteren en druk op de knop ENTER om te selecteren.
- Gebruik de knoppen ▲/▼ om **OFF/ON** te selecteren.
- Druk op de knop ENTER om te bevestigen.

TILT INVERT**Gebruikt om de tiltbeweging om te keren**

- Druk op de knop ENTER om het menu te openen. (Voer het wachtwoord in als daarom wordt gevraagd)
- Druk op de knoppen ▲/▼ om **OPTION (optie)** te selecteren en druk op de knop ENTER om te selecteren.
- Druk op de knoppen ▲/▼ om de optie **TILT INVERT** te selecteren en druk op de knop ENTER om te selecteren.
- Gebruik de knoppen ▲/▼ om **OFF/ON** te selecteren.
- Druk op de knop ENTER om te bevestigen.

FANMODE**Gebruikt om de koelmodus te selecteren**

- Druk op de knop ENTER om het menu te openen. (Voer het wachtwoord in als daarom wordt gevraagd)
- Druk op de knoppen ▲/▼ om **OPTION (optie)** te selecteren en druk op de knop ENTER om te selecteren.
- Druk op de knoppen ▲/▼ om de optie **FANMODE** te selecteren en druk op de knop ENTER om te selecteren.
- Gebruik de knoppen ▲/▼ om de juiste modus te selecteren.
 - **STUDIO:** Stille modus
 - **POWER:** modus Vol vermogen
 - **AUTO:** Temperatuurgeregelde modus
- Druk op de knop ENTER om te bevestigen.

BLACKOUT**Gebruikt om de beweging-in-donker te selecteren**

- Druk op de knop ENTER om het menu te openen. (Voer het wachtwoord in als daarom wordt gevraagd)
- Druk op de knoppen ▲/▼ om **OPTION (optie)** te selecteren en druk op de knop ENTER om te selecteren.
- Druk op de knoppen ▲/▼ om de optie **BLACKOUT** te selecteren en druk op de knop ENTER om te selecteren.
- Gebruik de knoppen ▲/▼ om te selecteren.
- Druk op de knop ENTER om te bevestigen.

SUN PROTECTION**Kantelt de kop naar beneden om de optiek en LED te beschermen tegen direct zonlicht**

- Druk op de knop ENTER om het menu te openen. (Voer het wachtwoord in als daarom wordt gevraagd)
 - Druk op de knoppen ▲/▼ om **OPTION (optie)** te selecteren en druk op de knop ENTER om te selecteren.
 - Druk op de knoppen ▲/▼ om de optie **SUN PROTECTION** te selecteren en druk op de knop ENTER om te selecteren.
 - Gebruik de knoppen ▲/▼ om **OFF/ON** te selecteren.
- Druk op de knop ENTER om te bevestigen.

DIMMER MODE**Wordt gebruikt om de snelheid te selecteren waarmee de dimmer uitdooft.**

- Druk op de knop ENTER om het menu te openen. (Voer het wachtwoord in als daarom wordt gevraagd)
- Druk op de knoppen ▲/▼ om **OPTION (optie)** te selecteren en druk op de knop ENTER om te selecteren.
- Druk op de knoppen ▲/▼ om de optie **DIMMER** te selecteren en druk op de knop ENTER om te selecteren.
- Gebruik de knoppen ▲/▼ om te selecteren
 - **DIM4:** 0,6s fade out
 - **DIM3:** 0,5s fade out
 - **DIM2:** 0,4s fade out
 - **DIM1:** 0,3s fade out
 - **OFF:** Geen fadetijd op dimmer
- Druk op de knop ENTER om te bevestigen.

LED PWM**Gebruikt om de PWM-frequentie van de LED te selecteren**

- Druk op de knop ENTER om het menu te openen. (Voer het wachtwoord in als daarom wordt gevraagd)
- Druk op de knoppen ▲/▼ om **OPTION (optie)** te selecteren en druk op de knop ENTER om te selecteren.
- Druk op de knoppen ▲/▼ om de optie **LED PWM** te selecteren en druk op de knop ENTER om te selecteren.
- Gebruik de knoppen ▲/▼ om de juiste frequentie te selecteren.
- Druk op de knop ENTER om te bevestigen.

NO DMX MODE**Gebruikt om het gedrag van het toestel te selecteren als er geen DMX wordt ontvangen**

- Druk op de knop ENTER om het menu te openen. (Voer het wachtwoord in als daarom wordt gevraagd)
- Druk op de knoppen ▲/▼ om **OPTION (optie)** te selecteren en druk op de knop ENTER om te selecteren.
- Druk op de knoppen ▲/▼ om de optie **NO DMX MODE** te selecteren en druk op de knop ENTER om te selecteren.
- Gebruik de knoppen ▲/▼ om de juiste modus te selecteren.
 - **Freeze:** Armatuur houdt laatst ontvangen waarden vast
 - **Black:** Het toestel schakelt de LED UIT en gaat naar de basispositie.
- Druk op de knop ENTER om te bevestigen.

DISPLAY TIME**Gebruikt om de AAN-tijd van het scherm te selecteren**

- Druk op de knop ENTER om het menu te openen. (Voer het wachtwoord in als daarom wordt gevraagd)
- Druk op de knoppen ▲/▼ om **OPTION (optie)** te selecteren en druk op de knop ENTER om te selecteren.
- Druk op de knoppen ▲/▼ om de optie **DISPLAY TIME (schermtijd)** te selecteren en druk op de knop ENTER om te selecteren.
- Gebruik de knoppen ▲/▼ om de gewenste instelling te selecteren.
- Druk op de knop ENTER om te bevestigen.

MENU LOCK**Gebruikt om het menu te vergrendelen**

- Druk op de knop ENTER om het menu te openen. (Voer het wachtwoord in als daarom wordt gevraagd)
- Druk op de knoppen ▲/▼ om **OPTION (optie)** te selecteren en druk op de knop ENTER om te selecteren.
- Druk op de knoppen ▲/▼ om de optie **MENU LOCK (MENU VERGRENDELEN)** te selecteren en druk op de knop ENTER om te selecteren.
- Gebruik de knoppen ▲/▼ om **ON/OFF** te selecteren.
- Druk op de knop ENTER om te bevestigen.

LOAD PARA**Gebruikt om menu-instellingen te delen via DMX**

- Druk op de knop ENTER om het menu te openen. (Voer het wachtwoord in als daarom wordt gevraagd)
- Druk op de knoppen ▲/▼ om **OPTION (optie)** te selecteren en druk op de knop ENTER om te selecteren.
- Druk op de knoppen ▲/▼ om de optie **LOAD PARA** te selecteren en druk op de knop ENTER om te selecteren.
- Selecteer met de ▲/▼ knoppen
 - **ON:** Download gegevens van de DMX-lijn
 - **OFF:** Gegevens delen op de DMX-lijn
- Druk op de knop ENTER om te bevestigen.

SETTING**Gebruikt om instellingen te herstellen**

- Druk op de knop ENTER om het menu te openen. (Voer het wachtwoord in als daarom wordt gevraagd)
- Druk op de knoppen ▲/▼ om **OPTION** te selecteren en druk op de knop ENTER om te selecteren.
- Druk op de knoppen ▲/▼ om de optie **SETTING** te selecteren en druk op de knop ENTER om te selecteren.
- Selecteer met de ▲/▼ knoppen
 - **Recovery:** fabrieksinstellingen herstellen
 - **Clean Edit1/2:** gebruikersprogramma 1 of 2 wissen
 - **WDMX Hide:** WDMX-instellingen verbergen of zichtbaar maken
- Druk op de knop ENTER om te bevestigen.

PT SENSORS**Gebruikt om de Pan/Tilt-feedbacksensor in/uit te schakelen**

- Druk op de knop ENTER om het menu te openen. (Voer het wachtwoord in als daarom wordt gevraagd)
- Druk op de knoppen ▲/▼ om **OPTION** te selecteren en druk op de knop ENTER om te selecteren.
- Druk op de knoppen ▲/▼ om de optie **PT SENSORS** te selecteren en druk op de knop ENTER om te selecteren.
- Gebruik de knoppen ▲/▼ om **ON/OFF** te selecteren.
- Druk op de knop ENTER om te bevestigen.

WDMX PAIRING**Wordt gebruikt om de WDMX te koppelen/ontkoppelen.**

- Druk op de knop ENTER om het menu te openen. (Voer het wachtwoord in als daarom wordt gevraagd)
- Druk op de knoppen ▲/▼ om **OPTION** te selecteren en druk op de knop ENTER om te selecteren.
- Verberg de WDMX-instellingen zoals uitgelegd in de optie
- Druk op de knoppen ▲/▼ om de optie **WDMX PAIRING** te selecteren en druk op de knop ENTER om te selecteren.
- Selecteer met de ▲/▼ knoppen
 - **YES:** schakelt de koppelingsmodus WMDX in
 - **RESET:** Reset huidige verbinding
- Druk op de knop ENTER om te bevestigen.

SIGNAL**Gebruikt om WDMX-werking in te schakelen**

- Druk op de knop ENTER om het menu te openen. (Voer het wachtwoord in als daarom wordt gevraagd)
- Druk op de knoppen ▲/▼ om **OPTION (optie)** te selecteren en druk op de knop ENTER om te selecteren.
- Verberg de WDMX-instellingen zoals uitgelegd in de optie
- Druk op de knoppen ▲/▼ om de optie **SIGNAL** te selecteren en druk op de knop ENTER om te selecteren.
- Selecteer met de ▲/▼ knoppen
 - **ONLY XLRDMX:** WDMX uitgeschakeld
 - **XLRDMX First:** Kan XLRDMX en WDMX ontvangen, maar geeft prioriteit aan XLRDMX.
 - **ONLY WDMX:** Alleen WDMX ontvangen
 - **WDMX First:** Kan XLRDMX en WDMX ontvangen, maar geeft prioriteit aan WDMX.
 - **WDMX TO XLR DMX:** WDMX ingeschakeld en DMX-uitgang op XLR-uitgang
- Druk op de knop ENTER om te bevestigen.

EDIT**Gebruikt om aangepaste patronen te bewerken voor standalone gebruik**

- Druk op de knop ENTER om het menu te openen. (Voer het wachtwoord in als daarom wordt gevraagd)
- Druk op de knoppen ▲/▼ om de optie **EDIT** te selecteren en druk op de knop ENTER om te selecteren.
- Gebruik de knoppen ▲/▼ om het programma te selecteren dat u wilt bewerken (**EDIT1** of **EDIT2**).
- Druk op de ENTER knop om de waarden voor stap 1 in te stellen.
 - **Pan**
 - **Tilt**
 - **...:** Stel de gewenste waarde in voor het kanaal
 - **Time:** duur van de stap tussen 0-25s
 - **Use:** Stap activeren/uitschakelen
- Druk op de knop ENTER om te bevestigen.
- Ga verder met stap 2-30

MANUAL**Menu met functies gerelateerd aan de algemene instellingen van het toestel****CHANNEL****Gebruikt om individuele kanalen van het toestel te testen**

- Druk op de knop ENTER om het menu te openen. (Voer het wachtwoord in als daarom wordt gevraagd)
- Druk op de knoppen ▲/▼ om de optie **MANUAL (HANDMATIG)** te selecteren en druk op de knop ENTER om te selecteren.
- Druk op de knoppen ▲/▼ om de optie **KANAAL** te selecteren en druk op de knop ENTER om te selecteren.
- Druk op de knoppen ▲/▼ om het gewenste kanaal te selecteren en druk op de knop ENTER om het kanaal te selecteren.
- Druk op de knoppen ▲/▼ om de waarde van het kanaal te wijzigen.
- Druk op de knop Links om het kanaal te verlaten.

DEBUG HIDE

Fabriekstestmodus. Dit schakelt alle motoren uit, motoren kunnen alleen opnieuw worden geactiveerd met een reset.

RESET**Gebruikt om het toestel handmatig te resetten**

- Druk op de knop ENTER om het menu te openen. (Voer het wachtwoord in als daarom wordt gevraagd)
- Druk op de knoppen ▲/▼ om de optie **MANUAL** te selecteren en druk op de knop ENTER om te selecteren.
- Druk op de knoppen ▲/▼ om de optie **RESET** te selecteren en druk op de knop ENTER om te selecteren.
- Selecteer met de ▲/▼ knoppen
 - **ALL RESET:** Reset de hele armatuur
 - **PT RESET:** Reset de pan/tilt motoren
 - **OTHER RESET:** Reset de Zoom-motor
- Druk op de knop ENTER om te bevestigen.

INFO

Menu met informatie over het toestel

FIXTURE HOURS

Toont de totale actieve uren van het toestel

LED USE HOURS

Geeft het totale aantal actieve uren van de LED weer

TEMPERATURE

Geeft de temperatuur van de LED-eenheid weer

VERSION

Toont de huidige firmwareversie van het toestel

RDM

Toont de RDM-informatie van het toestel

RDM UID: 0x21220056**** (**** = uniek nummer)

RDM Label: BTI-BLIZZARD BSW1

SYSTEM ERROR

Geeft mogelijke systeemfouten weer

SERVICE

Gebruikt om de pan/tilt-positie van het basisstation te kalibreren

- Druk op de knop ENTER om het menu te openen. (Voer het wachtwoord in als daarom wordt gevraagd)
- Druk op de knoppen ▲/▼ om de optie **SERVICE** te selecteren en druk op de knop ENTER om te selecteren.
- Voer het wachtwoord in (omhoog-omlaag-omhoog-omlaag)
- Gebruik de knoppen ▲/▼ om de functie te selecteren die u wilt kalibreren en druk op de knop ENTER om te selecteren.
- Gebruik de knoppen Omhoog: Omlaag om de basiswaarde te bewerken (-127 tot +127) en druk op de knop ENTER om te bevestigen.

UPDATE SOFTWARE

Menu voor firmware-updates via USB-C

- Maak een USB-C-geheugenstick klaar: formatteer de schijf op uw pc met het FAT32-systeem.
- De firmwarebestanden eindigen altijd op ".nyj": plaats de bestanden in de root van de USB-C-geheugenstick
- Steek het USB-C station in de USB-C poort aan de achterkant van de projectorvoet.
- Druk op de knop ENTER om het menu te openen. (Voer het wachtwoord in als daarom wordt gevraagd)
- Druk op de knoppen ▲/▼ om de optie **SOFTWARE UPDATE** te selecteren en druk op de knop ENTER om te selecteren.
- Druk op de knop ENTER om de software-update te starten.

Opmerking1: de namen van de bestanden op de USB-C geheugenstick mogen niet meer dan 8 tekens bevatten!

Opmerking2: gebruik een kleine USB-naar-USB-C-conversieadapter of -kabel als je een normale USB-geheugenstick hebt.

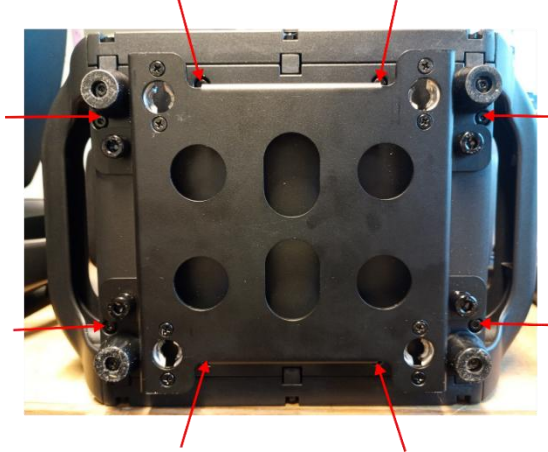
DE OPTIONELE BACK-UPBATTERIJ INSTALLEREN

De installatie van optionele modules moet worden uitgevoerd door gecertificeerd personeel.
Voor gekleurde afbeeldingen kun je de handleiding downloaden op

DE BACK-UP BATTERIJ INSTALLEREN

De optionele back-up batterij maakt het mogelijk om het instellingenmenu te gebruiken terwijl het apparaat niet op het lichtnet is aangesloten.

1. Draai de 8 gemarkeerde onderste zeskantschroeven los



2. Als je de onderkant verwijderd, zie je de lege batterijsleuf aan de kant van het scherm



3. Plaats de batterij (**model: 18650 * 3,7V Li-ion**) in de batterijsleuf. Let op de juiste richting en polariteit.
4. Plaats de bodemplaat terug en draai de zeskantschroeven stevig vast.

DMX-KANALEN

Het apparaat is uitgerust met 3 verschillende DMX-modi:

- **Basic:** 21 kanalen
- **Standard:** 25 kanalen
- **Extended:** 28 kanalen

Gereduceerde DMX-kaart

BASIC	STANDARD	EXTEND	Function
1	1	1	Pan
-	2	2	Pan_fine
2	3	3	Tilt
-	4	4	Tilt_fine
3	5	5	P/T Speed
4	6	6	Cyan
5	7	7	Magenta
6	8	8	Yellow
7	9	9	Color preset
8	10	10	CMY Speed
9	11	11	Color wheel
-	-	12	Color wheel_fine
10	12	13	Rotating gobo
11	13	14	Gobo rotation
-	14	15	Gobo rotation_fine
12	15	16	Fixed gobo
13	16	17	Prism 1
14	17	18	Prism 2
15	18	19	Effect wheel
16	19	20	Zoom
-	-	21	Zoom_fine
17	20	22	Focus
-	-	23	Focus_fine
18	21	24	Auto focus
19	22	25	Dimmer
-	23	26	Dimmer_fine
20	24	27	Strobe
21	25	28	Control

Volledige DMX-kaart

BASIC	STANDARD	EXTEND	Function	Values	Information	Defaults
1	1	1	Pan	000-255	PAN 0-540°	
-	2	2	Pan_fine	000-255	PAN FINE	128/32767
2	3	3	Tilt	000-255	TILT 0-270°	
-	4	4	Tilt_fine	000-255	TILT FINE	128/32767
3	5	5	P/T Speed	000-255	PT Speed	0
4	6	6	Cyan	000-255	CYAN	0
5	7	7	Magenta	000-255	MAGENTA	0
6	8	8	Yellow	000-255	YELLOW	0
7	9	9	Color preset	000-010	No Function	0
				11-20	L106	
				21-30	L194	
				31-40	L019	
				41-50	R08	
				51-60	L213	
				61-70	R80	
				71-80	L202	
				81-90	L328	
				91-100	R3314	
				101-110	L101	
				111-120	L768	
				121-128	No Function	
				129-147	Cyan 100% Magenta > Yellow 0%	
				148-166	Cyan < Magenta 100% Yellow 0%	
				167-185	Cyan 0% Magenta 100% Yellow >	
				186-204	Cyan 0% Magenta < Yellow 100%	
				205-223	Cyan > Magenta 0% Yellow 100%	
224-242	Cyan 100% Magenta 0% Yellow <					
243-255	Cyan 100% Magenta > Yellow 0%					

8	10	10	CMY Speed	000-255	CMY speed (100%->1)	0
9	11	11	Color wheel	000-010	Open (WHITE)	0
				011-013	Color 1 (RED)	
				014-016	Color 2 (DARK BLUE)	
				017-019	Color 3 (YELLOW)	
				020-022	Color 4 (MAGENTA)	
				023-025	Color 5 (GREEN)	
				026-028	Color 6 (ORANGE)	
				029-031	Color 7 (CTO)	
				032-034	Color 8 (BLUE)	
				035-037	Color split 0-1	
				038-040	Color split 1-2	
				041-043	Color split 2-3	
				044-046	Color split 3-4	
				047-049	Color split 4-5	
				050-052	Color split 5-6	
				053-055	Color split 6-7	
				056-058	Color split 7-8	
				059-183	Color Index	
184-218	Color scroll CW (fast-slow)					
219-220	Stop					
221-255	Color scroll CCW (slow-fast)					
-	-	12	Color wheel fine	000-255		
10	12	13	Rotating gobo	000-010	Open	0
				011-018	Gobo 1	
				019-026	Gobo 2	
				027-034	Gobo 3	
				035-042	Gobo 4	
				043-050	Gobo 5	
				051-058	Gobo 6	
				059-066	Gobo 7	
				067-074	Shake gobo 1	
				075-082	Shake gobo 2	
				083-090	Shake gobo 3	
				091-098	Shake gobo 4	
				099-106	Shake gobo 5	
				107-114	Shake gobo 6	
				115-122	Shake gobo 7	
				123-127	Open	
				128-190	Gobo scroll CW (fast-slow)	
				191-192	Stop	
193-255	Gobo scroll CCW (slow-fast)					
11	13	14	Gobo rotation	000-120	Gobo index	0
				121-125	stop	
				126-165	Rotation shake	
				166-170	Stop	
				171-210	Gobo spin CW (fast-slow)	
				211-215	Stop	
				216-255	Gobo spin CCW (slow-fast)	
-	14	15	Gobo rotation fine	000-255		
12	15	16	Fixed gobo	000-010	Open	0
				011-014	Gobo 1	
				015-018	Gobo 2	
				019-022	Gobo 3	
				023-026	Gobo 4	
				027-030	Gobo 5	
				031-034	Gobo 6	
				035-038	Gobo 7	
				039-042	Gobo 8	
				043-046	Gobo 9	
				047-050	Gobo 10	
				051-054	Gobo 11	
				055-058	Gobo 12	
				059-063	Shake gobo 1	
				064-068	Shake gobo 2	
				069-073	Shake gobo 3	
				074-078	Shake gobo 4	
				079-083	Shake gobo 5	
084-088	Shake gobo 6					
089-093	Shake gobo 7					
094-098	Shake gobo 8					
099-103	Shake gobo 9					

				104-108	Shake gobo 10	
				109-113	Shake gobo 11	
				114-118	Shake gobo 12	
				119-127	Open	
				128-190	Gobo scroll CW (fast-slow)	
				191-192	Stop	
				193-255	Gobo scroll CCW (slow-fast)	
13	16	17	Prism 1	000-010	Open	0
				011-145	Prism index	
				146-150	No rotation	
				151-200	Rotation CW (fast-slow)	
				201-205	Stop	
				206-255	Rotation CCW (slow-fast)	
14	17	18	Prism 2	000-010	Open	0
				011-145	Prism index	
				146-150	No rotation	
				151-200	Rotation CW (fast-slow)	
				201-205	Stop	
				206-255	Rotation CCW (slow-fast)	
15	18	19	Effect wheel	000-063	Open	0
				064-127	Frost	
				128-255	Multi-color	
16	19	20	Zoom	000-255	Narrow-wide	128/32767
-	-	21	Zoom_fine	000-255		
17	20	22	Focus	000-255		128/32767
-	-	23	Focus_fine	000-255		
18	21	24	Auto focus	000-012	Disabled	0
				013-039	3m	
				040-066	5m	
				067-093	7m	
				094-120	9m	
				121-147	11m	
				148-174	13m	
				175-201	15m	
				202-228	17m	
				229-255	19m	
19	22	25	Dimmer	000-255		0
-	23	26	Dimmer_fine	000-255		
20	24	27	Strobe	000-009	Open	0
				010-099	Strobe	
				100-109	Open	
				110-179	Lightning strobe	
				180-189	Open	
				190-255	Random strobe	
21	25	28	Control	000-010	No function	0
				011-020	Blackout on P/T enabled (hold for 3s)	
				021-030	Blackout on P/T Disabled	
				031-040	Pan invert (hold for 3s)	
				041-050	Tilt invert (hold for 3s)	
				051-060	P/t invert off (hold for 3s)	
				061-070	Fan mode: Studio (hold for 3s)	
				071-080	Fan mode: Power (hold for 3s)	
				081-100	Fan mode: Live (hold for 3s)	
				101-110	DIM4 (hold for 3s)	
				111-120	DIM3 (hold for 3s)	
				121-130	DIM2 (hold for 3s)	
				131-140	DIM1 (hold for 3s)	
				141-150	DIM0 (hold for 3s)	
				151-160	1200Hz (hold for 3s)	
				161-170	2400Hz (hold for 3s)	
				171-180	4000Hz (hold for 3s)	
				181-190	6000Hz (hold for 3s)	
				191-200	25000Hz (hold for 3s)	
				201-210	Reset all (hold for 3s)	
				211-220	P/T reset (hold for 3s)	
				221-230	Color rest (hold for 3s)	
				231-240	Zoom reset (hold for 3s)	
				241-250	Gobo reset (hold for 3s)	
				251-255	No function	

ONDERHOUD

- Zorg ervoor dat de ruimte onder de installatieplaats tijdens het onderhoud vrij is van ongewenste personen.
- Schakel het apparaat uit, trek de stekker uit het stopcontact en wacht tot het apparaat is afgekoeld.

Tijdens de inspectie moeten de volgende punten worden gecontroleerd:

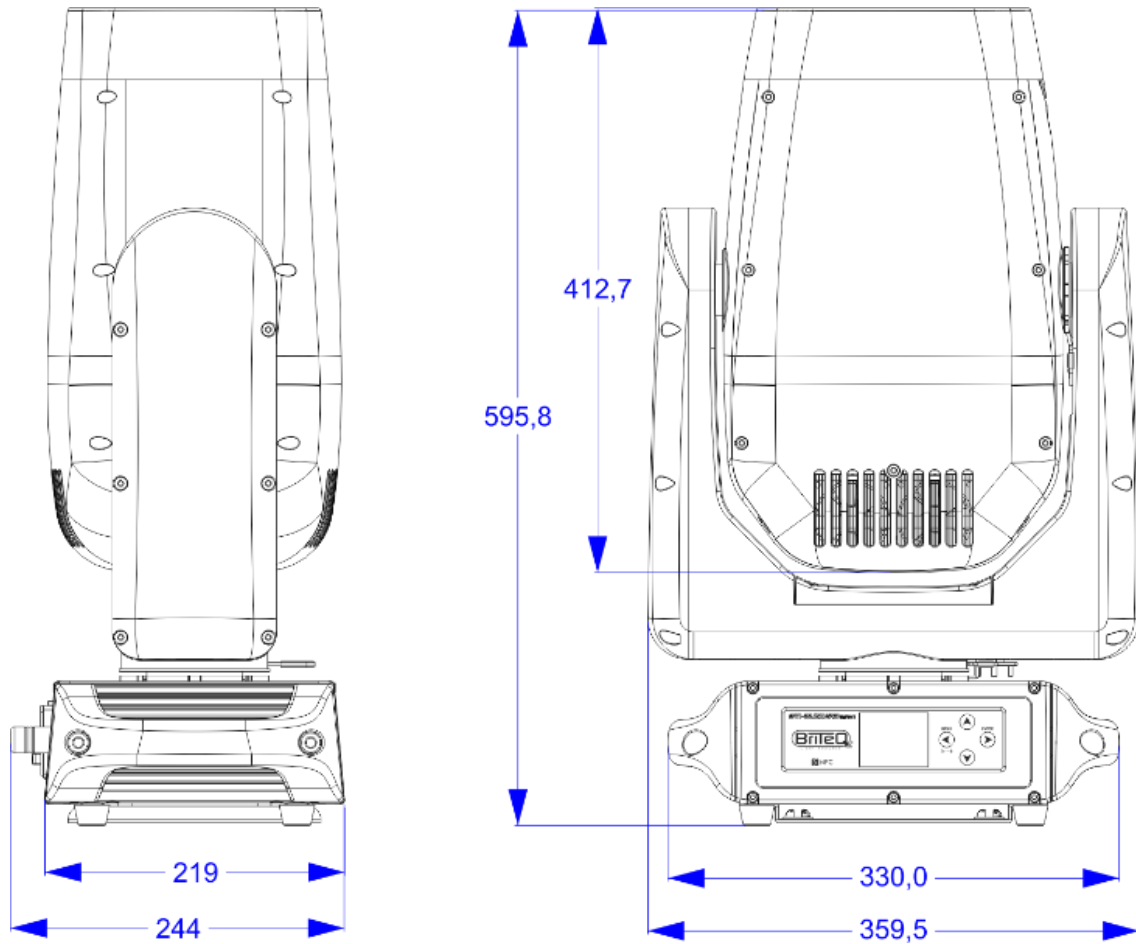
- Alle schroeven die gebruikt worden voor het installeren van het apparaat en onderdelen ervan moeten stevig vastzitten en mogen niet gecorrodeerd zijn.
- Behuizingen, bevestigingen en installatieplekken (plafond, truss, ophangingen) moeten volledig vrij zijn van vervorming.
- Als een optische lens zichtbaar beschadigd is door scheuren of diepe krassen, moet deze worden vervangen.
- De Netsnoeren moeten in onberispelijke staat zijn en moeten onmiddellijk worden vervangen als er zelfs maar een klein probleem wordt ontdekt.
- Om het apparaat te beschermen tegen oververhitting moeten de koelventilatoren (indien aanwezig) en ventilatieopeningen maandelijks worden schoongemaakt.
- De binnenkant van het apparaat moet jaarlijks worden gereinigd met een stofzuiger of luchtstraal.
- De interne en externe optische lenzen en/of spiegels moeten regelmatig worden gereinigd om de lichtopbrengst te optimaliseren. De reinigingsfrequentie is afhankelijk van de omgeving waarin het toestel werkt: vochtige, rokerige of bijzonder vuile omgevingen kunnen een grotere opeenhoping van vuil op de optiek van de eenheid veroorzaken.
 - Maak schoon met een zachte doek en gebruik normale glasreinigingsmiddelen.
 - Droog de onderdelen altijd zorgvuldig.
 - Reinig de externe optiek ten minste eenmaal per 30 dagen.

SPECIFICATIES

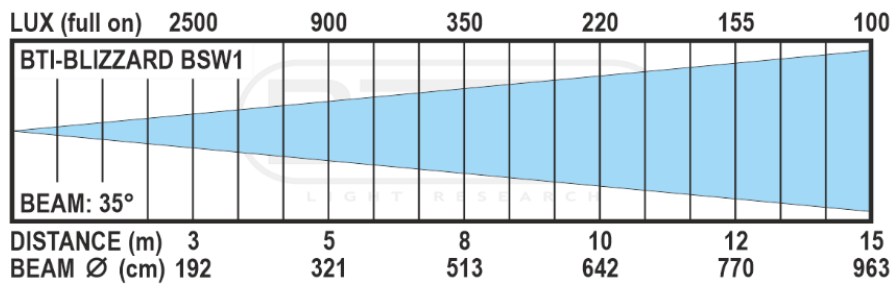
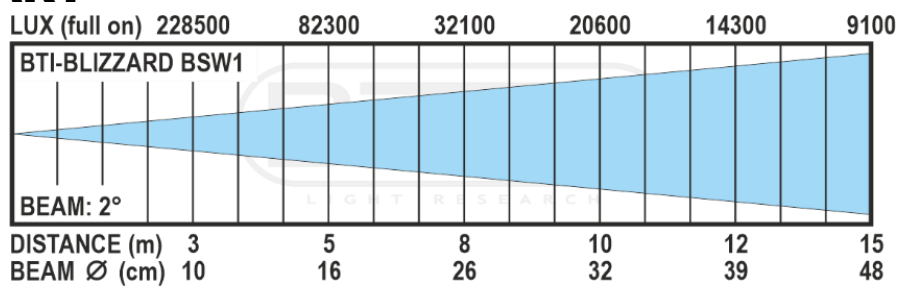
Dit apparaat draagt de voorgeschreven CE-markering. Het is hiervoor getest in een gespecialiseerd CE-lab en voldoet volledig aan alle momenteel geldende Europese en nationale normen. De bijbehorende CE-conformiteitsverklaringen zijn te vinden op de productpagina van dit product op onze website.

Netvoeding:	AC 100~240V, 50/60Hz
Stroomverbruik:	500 watt (max.)
IP-waarde:	IP65
Bedrijfstemperatuur:	-20°C → +45°C
Zekering:	10A / 250V traag.
Optionele back-up batterij:	model 18650 * 3,7V Li-ion
Geluidssturing:	geen
DMX-aansluitingen:	3+5pin XLR IN/OUT, RDM-compatibel, (W-DMX optioneel)
Beweging:	Pan: 540° Tilt: 210°
Stralingshoek:	2° → 35°
Gebruikte DMX-kanalen:	21, 25 en 28 kanalen
Lamp:	350W LED
Grootte:	Zie onderstaande afbeelding
Gewicht:	22 kg

AFMETINGEN



LUX CHART

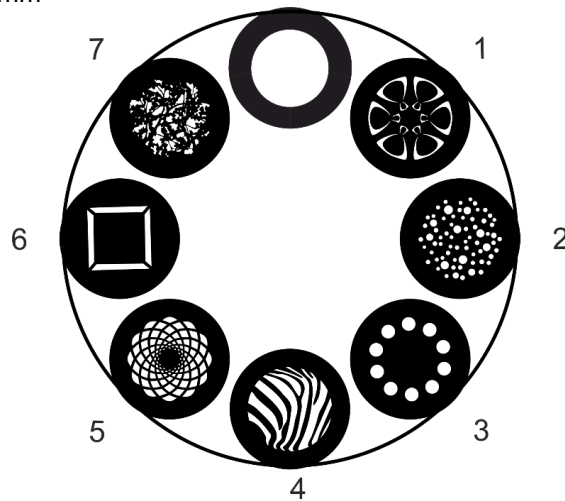


Kleurenwiel

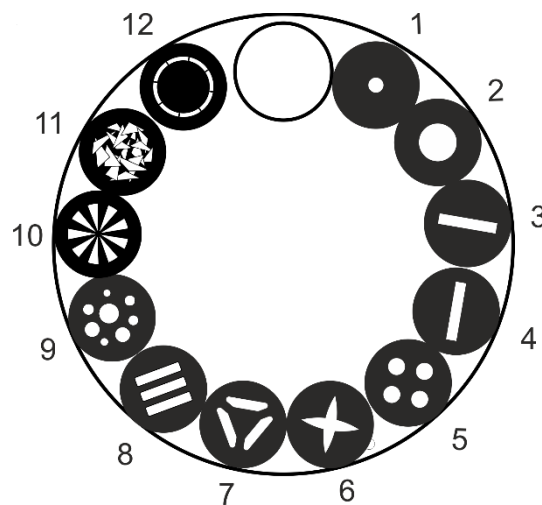


Draaiend gobowiel

- Buitendiameter = 16,5mm
- Max. dikte voor glazen gobo's = 1,1 mm
- Max. beelddiameter = 11 mm



Statisch gobowiel



Alle informatie kan zonder voorafgaande kennisgeving worden gewijzigd
 U kunt de nieuwste versie van deze GEbruIKSAANWIJZING downloaden op onze website:

www.briteq-lighting.com



MAILING LIST

EN: Subscribe today to our mailing list for the latest product news!

FR: Inscrivez-vous à notre liste de distribution si vous souhaitez suivre l'actualité de nos produits!

NL: Abonneer je vandaag nog op onze mailinglijst en ontvang ons laatste product nieuws!

DE: Abonnieren Sie unseren Newsletter und erhalten Sie aktuelle Produktinformationen!

ES: Suscríbete hoy a nuestra lista de correo para recibir las últimas noticias!

PT: Inscreva-se hoje na nossa mailing list para estar a par das últimas notícias!

WWW.BRITEQ-LIGHTING.COM

Copyright © 2024 by BEGLEC NV

't Hofveld 2C ~ B1702 Groot-Bijgaarden ~ Belgium

Reproduction or publication of the content in any manner, without express permission of the publisher, is prohibited.