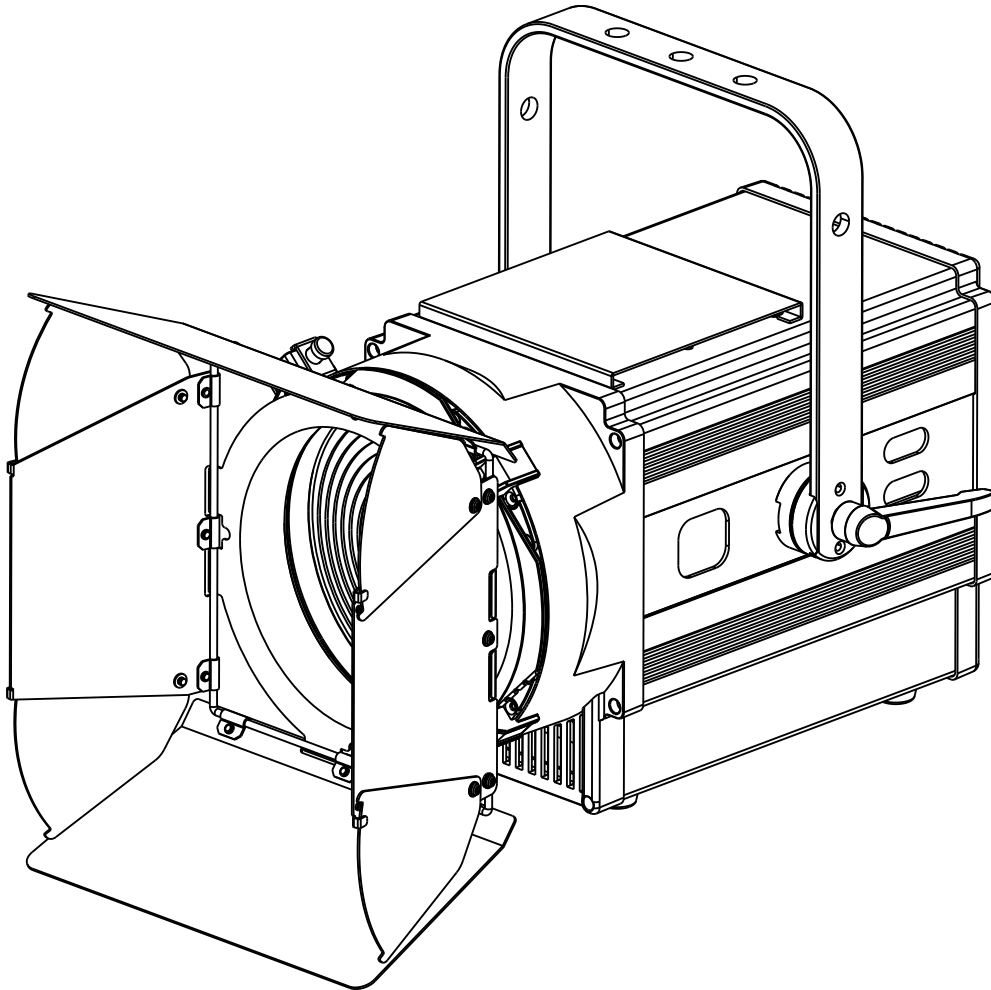


# ***BT-THEATRE 150EZ***

# ***BT-THEATRE 250EZ***



## **NEDERLANDS**

### **Handleiding**

Other languages can be downloaded from:  
[WWW.BRITEQ-LIGHTING.COM](http://WWW.BRITEQ-LIGHTING.COM)



*Version: 1.0*





### **EN - DISPOSAL OF THE DEVICE**

Dispose of the unit and used batteries in an environment friendly manner according to your country regulations.

### **FR - DÉCLASSER L'APPAREIL**

Débarrassez-vous de l'appareil et des piles usagées de manière écologique Conformément aux dispositions légales de votre pays.

### **NL - VERWIJDEREN VAN HET APPARAAT**

Verwijder het toestel en de gebruikte batterijen op een milieuvriendelijke manier conform de in uw land geldende voorschriften.

### **DU - ENTSORGUNG DES GERÄTS**

Entsorgen Sie das Gerät und die Batterien auf umweltfreundliche Art und Weise gemäß den Vorschriften Ihres Landes.

### **ES - DESHACERSE DEL APARATO**

Reciclar el aparato y pilas usadas de forma ecologica conforme a las disposiciones legales de su país.

### **PT - COMO DESFAZER-SE DA UNIDADE**

Tente reciclar a unidade e as pilhas usadas respeitando o ambiente e em conformidade com as normas vigentes no seu país.

# GEBRUIKSAANWIJZING

Hartelijk dank voor de aankoop van dit BRITEQ® product. Om ten volle van alle mogelijkheden te profiteren en in belang van uw eigen veiligheid, lees deze bedieningsinstructies zorgvuldig voordat u deze eenheid begint te gebruiken.

## EIGENSCHAPPEN

- Extreem krachtige led-theaterspot met elektronische 10° ~ 50° zoom.
- De ongelooflijke lichtopbrengst overtreft gemakkelijk traditionele 2 kW halogeen theaterprojectors!!!
- **BT-THEATRE 150EZ:** 150 watt led, warmwit 3200 K met hoge CRI-factor (> 97) voor natuurlijke kleuren.
- **BT-THEATRE 250EZ:** 250 watt led, warmwit 3200 K met hoge CRI-factor (> 92) voor natuurlijke kleuren.
- Kleurframe voor gebruik van kleurfilters en barndoor met acht bladen inbegrepen
- Er zijn geen zware en dure en dimmerpacks meer nodig!
- Zeer stille werking: temperatuurgeregelde, stille koelventilator
- Lcd-scherm om gemakkelijk door het instellingenmenu te navigeren!
- DMX-besturing: 6 verschillende kanaalmodi (8-bit en 16-bit dimmen) voor maximale flexibiliteit.
- Niet-flikkerende tv-opnamen dankzij 3,6 kHz led-verversingssnelheid!
- Handmatige regeling voor dimmen en zoomen/scherpstellen: voor gemakkelijke uitlijning van de projectors op het podium en gebruik bij standenbouw.
- Het gedrag van de lamp kan traploos van led naar halogeen worden aangepast.
- Vier dimmerkrommen: lineair, square, omgekeerd square, S-kromme.
- In geval van DMX-storing kunt u kiezen uit de modi black-out en bevroren.
- RDM-functionaliteit voor eenvoudige afstandinstelling: DMX-adressering, kanaalmodus, ...
- Vergrendelfunctie om ongewenst wijzigen van de instellingen te vermijden.
- Er kunnen standaard fabrieksinstellingen en gebruikersinstellingen worden opgeslagen/geladen.
- 3- en 5-pens DMX-in-/uitgangen en Neutrik PowerCON in-/uitgangen voor gemakkelijk doorkoppelen.

### Controleer de inhoud:

Controleer of de doos de volgende artikelen bevat:

- Engelse gebruiksaanwijzing; andere talen kunnen van onze website worden gedownload.
- BT-THEATRE 150EZ (of BT-THEATRE 250EZ)
- Barndoor met acht bladen
- Kleurenframe
- PowerCon® netsnoer

## VOOR HET GEBRUIK

- Controleer het apparaat voordat u het in gebruik neemt op transportschade. Als er schade is, gebruik het apparaat dan niet en raadpleeg eerst uw dealer.
- **Belangrijk:** Dit apparaat verliet de fabriek in perfecte staat en goed verpakt. Het is absoluut noodzakelijk dat de gebruiker de veiligheidsinstructies en waarschuwingen in deze gebruiksaanwijzing strikt opvolgt. Enige schade als gevolg van verkeerde behandeling valt niet onder de garantie. De dealer accepteert geen verantwoording voor eventuele fouten of problemen die worden veroorzaakt door het niet naleven van deze gebruiksaanwijzing.
- Bewaar dit boekje op een veilige plaats om het in de toekomst te kunnen raadplegen. Als u het apparaat verkoopt, voeg dan deze gebruiksaanwijzing bij.

## VEILIGHEIDSINSTRUCTIES:



**CAUTION**  
RISK OF ELECTRIC SHOCK  
DO NOT OPEN



**LET OP:** Verwijder de bovenste afdekking niet, om het risico op elektrische schokken te verminderen. Er bevinden zich geen door de gebruiker te repareren onderdelen in het apparaat. Laat het onderhoud alleen door gekwalificeerd onderhoudspersoneel uitvoeren.



De bliksemschicht met pijlpunt in een gelijkzijdige driehoek is bedoeld om de gebruiker te waarschuwen voor de aanwezigheid van ongeïsoleerde "gevaarlijke spanning" binnen de behuizing van het apparaat, die van voldoende omvang kan zijn om een risico op elektrische schokken te vormen.



Het uitroepteken in een gelijkzijdige driehoek is bedoeld om de gebruiker te waarschuwen voor de aanwezigheid van belangrijke gebruiks- en onderhouds- (reparatie) aanwijzingen in de documentatie die bij dit apparaat is gevoegd.



Dit symbool betekent: alleen gebruik binnenshuis



Dit symbool betekent: Lees de instructies



Dit symbool bepaalt: de minimale afstand tot verlichte voorwerpen. De minimale afstand tussen de lichtbron en het verlichte oppervlak moet meer dan 1 meter bedragen



Het apparaat is niet geschikt voor directe montage op normaal brandbare oppervlakken. (alleen geschikt voor montage op onbrandbare oppervlakken.)

**RISK GROUP 2**  
**CAUTION:**  
Do not stare at operating lamp

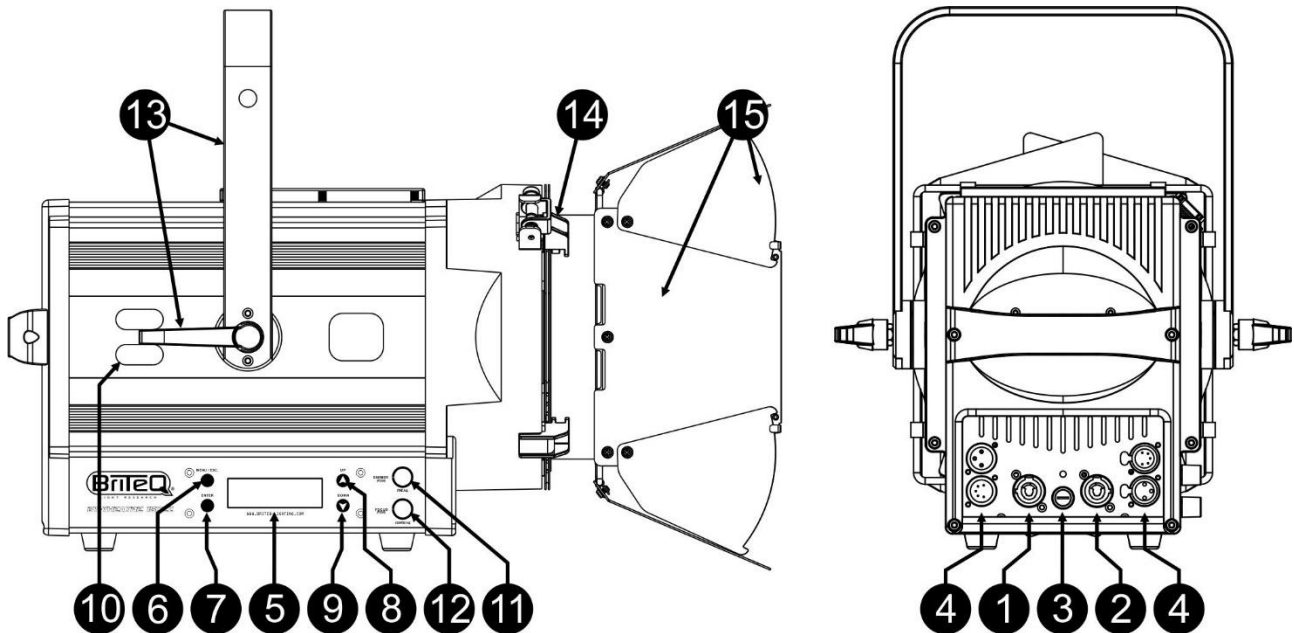
**LET OP:** Kijk niet naar een werkende lamp.  
Dit kan schadelijk zijn voor de ogen.

- Probeer ter bescherming van het milieu het verpakkingsmateriaal zoveel mogelijk te recyclen.
- Stel dit apparaat niet bloot aan regen of vocht, om risico op brand of elektrische schokken te voorkomen.
- Als het apparaat na transport in een warme ruimte wordt gebracht, wacht dan tot het aan de omgevingstemperatuur is aangepast, om te voorkomen dat er binnen het apparaat condens wordt gevormd. Condens kan soms verhinderen dat het apparaat op volle capaciteit werkt of kan zelfs schade veroorzaken.
- Dit apparaat is uitsluitend geschikt voor gebruik binnenshuis.
- Zorg ervoor dat er geen metalen voorwerpen of vloeistoffen in het apparaat terechtkomen. Dit kan elektrische schokken of storing veroorzaken. Als er voorwerpen van buitenaf in het apparaat terechtkomen, haal dan onmiddellijk de stekker uit het stopcontact.
- Plaats het armatuur op een goed geventileerde plek, uit de buurt van brandbare materialen en/of vloeistoffen. Het armatuur moet op tenminste 50 cm vanaf omringende muren worden bevestigd.
- Bedek geen ventilatieopeningen, omdat dit tot oververhitting kan leiden.
- Voorkom het gebruik in stoffige omgevingen en maak het apparaat regelmatig schoon.
- Houd het apparaat buiten het bereik van kinderen.
- Onervaren personen mogen dit apparaat niet bedienen.
- De maximale veilige omgevingstemperatuur is 40°C. Gebruik dit apparaat niet bij hogere omgevingstemperaturen.
- Zorg ervoor dat er zich tijdens het takelen, onttakelen en het onderhoud geen ongewenste personen in het gebied onder de installatieplaats bevinden.
- Laat het apparaat ongeveer 10 minuten afkoelen voordat u er onderhoud aan pleegt.
- Ontkoppel het apparaat altijd wanneer het voor een langere tijd niet wordt gebruikt of voordat er onderhoud aan wordt gepleegd.
- De elektrische installatie dient alleen door gekwalificeerd personeel en in overeenstemming met de voorschriften voor elektrische en mechanische veiligheid in uw land te worden uitgevoerd.
- Controleer of de beschikbare spanning niet hoger is dan op het apparaat is aangegeven.
- Het netsnoer dient altijd in perfecte staat te zijn. Schakel het apparaat onmiddellijk uit als het netsnoer is geplet of beschadigd. Het moet door de fabrikant, zijn vertegenwoordiger, of door een vergelijkbaar bevoegde persoon worden vervangen, om gevaar te vermijden.
- Laat het netsnoer nooit met andere kabels in contact komen!
- Dit armatuur moet worden geaard om aan de veiligheidsvoorschriften te voldoen.
- Sluit het apparaat niet aan op een dimmerpack.
- Gebruik bij het installeren van het apparaat altijd een geschikte en gecertificeerde veiligheidskabel.
- Open de afdekking niet, om elektrische schokken te voorkomen. Er bevinden zich geen door de gebruiker te repareren onderdelen in het apparaat.

- Repareer **nooit** een zekering en overbrug de zekeringhouder niet. Vervang een kapotte zekering **altijd** door een zekering van hetzelfde type en met dezelfde elektrische specificaties!
- Als er zich ernstige problemen voordoen met de werking van het armatuur, gebruik het dan niet en neem onmiddellijk contact op met uw dealer.
- De behuizing en de lenzen moeten worden vervangen als ze zichtbaar zijn beschadigd.
- Gebruik de originele verpakking als het apparaat moet worden vervoerd.
- Het is om veiligheidsredenen verboden om onbevoegde modificaties aan het apparaat aan te brengen.

**Belangrijk:** Kijk nooit rechtstreeks in de lichtbron! Gebruik het effect niet in aanwezigheid van personen die aan epilepsie lijden.

**BESCHRIJVING:**



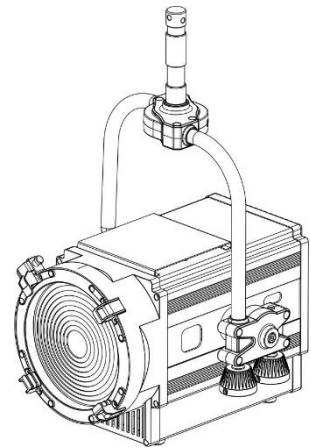
1. **LICHTNETAANSLUITING:** voorzien van originele Neutrik PowerCON®. Sluit de meegeleverde voedingskabel hier aan op een willekeurige PowerCON® verlengkabel.
2. **LICHTNETUITGANG:** Gebruikt voor doorlussen om verschillende andere projectors van stroom te voorzien. Let altijd goed op de maximale belasting terwijl u projectors toevoegt! Speciale Multikabels (PowerCON® + DMX XLR-kabels zijn optioneel verkrijgbaar: zie onze website!)
3. **LICHTNETZEKERING:** Beschermst het apparaat in geval van elektriciteitsproblemen, gebruik altijd de aanbevolen zekering!
4. **DMX IN/UIT:** beide 3-polige en 5-polige in/uitgangen zijn beschikbaar om de projector door te lussen met andere eenheden die door een DMX-controller worden geregeld.
5. **SCHERM:** Toont de verschillende menu's en de geselecteerde functies.
6. **[MENU]-toets:** wordt gebruikt om het instellingenmenu te openen en te sluiten of om naar een hoger niveau in het instellingenmenu te springen.
7. **[ENTER]-toets:** wordt gebruikt om een menuoptie te selecteren of een instelling te bevestigen.
8. **▲-toets:** wordt gebruikt om naar de vorige menuoptie te gaan of de waarde van een parameter te verhogen.
9. **▼-toets:** wordt gebruikt om naar de volgende menuoptie te gaan of de waarde van een parameter te verlagen.
10. **VEILIGHEIDSOOG:** wordt gebruikt om een veiligheidskabel te bevestigen wanneer het apparaat wordt opgehesen (zie paragraaf "Hoog hijsen")
11. **[DIMMER]-knop:** (fijnafstelling) druk op de toets om de DMX-ingang te overbruggen en de lichtopbrengst handmatig aan te passen. Deze functie kan worden gebruikt om de projector op het podium te installeren en uitlijnen zonder dat er een DMX-controller nodig is. Druk nogmaals op de toets om terug te keren naar DMX-regeling.
12. **SCHERPSTELKNOP:** (grobe afstelling) druk op de knop om de DMX-ingang te overbruggen en pas de bundelhoek handmatig aan. Deze functie kan worden gebruikt om de projector op het podium te installeren en uitlijnen zonder dat er een DMX-controller nodig is. Druk nogmaals op de toets om terug te keren naar DMX-regeling.

**Opmerking:** Houd de SCHERPSTELKNOP gedurende 5 seconden ingedrukt om een verborgen menu te activeren waarin u het scherpstelsysteem kunt herstellen en/of kalibreren. Zie hoofdstuk "ANDERE INSTALLATIEFUNCTIES" voor meer informatie.

13. **HANGING BRACKET:** OPHANGBEUGEL: met aan beide kanten een knop om het apparaat in de gewenste positie vast te zetten. U kunt het gat in het midden van de beugel gebruiken om een haak of trussklem te bevestigen.

**OPMERKING:** voor het eenvoudig en snel uitlijnen van de projectoren kan de standaard ophangbeugel worden vervangen door het optioneel verkrijgbare "pole yoke". (BT-THEATRE YOKE ~ bestelcode: 6021).

14. **VERGRENDKLEM:** De klem wordt gebruikt om de barndoor en het kleurenframe op hun plaats te houden. Druk de klem opzij om hem te openen.
15. **BARNDOORS:** ze ondersteunen het vormen van de lichtbundel van het armatuur en voorkomen dat de kenmerkende verstrooiing van licht, die door de Fresnellens wordt veroorzaakt, terechtkomt op plaatsen waar deze niet is gewenst, zoals de ogen van leden van het publiek. Draai de bladen van de barndoor gewoon in de gewenste stand.



## HOOG HIJSEN

- **Belangrijk:** De installatie mag alleen door gekwalificeerd onderhoudspersoneel worden uitgevoerd. Onjuiste installatie kan leiden tot ernstig letsel en/of schade aan eigendommen. Hoog hijsen vereist veel ervaring! Belastinglimieten dienen in acht te worden genomen; er dienen gecertificeerde installatiematerialen te worden gebruikt; het geïnstalleerde apparaat dient regelmatig te worden gecontroleerd op veiligheid.
- Zorg ervoor dat er zich tijdens het takelen, onttakelen en het onderhoud geen ongewenste personen in het gebied onder de installatieplaats bevinden.
- Plaats het armatuur op een goed geventileerde plaats, uit de buurt van brandbare materialen en/of vloeistoffen. Het armatuur moet **op tenminste 50 cm** vanaf omringende muren worden bevestigd.
- Het apparaat dient buiten het bereik van mensen en buiten gebieden waar personen kunnen lopen of zitten te worden geïnstalleerd.
- Controleer voor het hijsen of de installatieplaats een minimale puntbelasting van 10 keer het gewicht van het apparaat kan dragen.
- Gebruik bij het installeren van het apparaat altijd een gecertificeerde veiligheidskabel die 12 keer het gewicht van het apparaat kan dragen. Deze secundaire veiligheidsbevestiging dient op een zodanige wijze te worden geïnstalleerd dat er geen enkel onderdeel van de installatie meer dan 20 cm kan vallen als de hoofdbevestiging het begeeft.
- Het apparaat dient goed te worden bevestigd; een vrij slingerende montage is gevaarlijk en mag niet worden overwogen!
- Bedek geen ventilatieopeningen, omdat dit tot oververhitting kan leiden.
- De exploitant moet ervoor zorgen dat de aan veiligheid gerelateerde en machinetechnische installaties door een deskundige zijn goedgekeurd voordat deze voor de eerste keer in gebruik worden genomen. De installaties dienen jaarlijks door een vakman te worden geïnspecteerd, om er zeker van te zijn dat de veiligheid nog steeds optimaal is.



## INSTELLINGENMENU

Gebruik het instellingsmenu om de projector volledig naar wens te configureren. Alle instellingen blijven behouden wanneer het apparaat wordt losgekoppeld van de netvoeding.

### Algemene instructies voor instellingen.

Het menu INSTELLINGEN heeft drie logisch opgebouwde niveaus; zie de menustructuur.

- Druk op de toets [MENU] om naar het menu INSTELLINGEN te gaan.
- Gebruik de toetsen ▲/▼ om door de verschillende functies van het instellingenmenu te bladeren, totdat de vereiste functie op het scherm wordt weergegeven.
- Druk op de [ENTER]-toets om de functie te openen en de parameters ervan te wijzigen.
- Gebruik de toetsen ▲/▼ om de waarde te wijzigen.
- Druk nogmaals op de [ENTER]-toets om de instelling te bevestigen.
- Druk om naar een hoger menuniveau te springen op de toets [MENU].

- Druk om het menu **INSTELLINGEN** te verlaten verschillende keren op de toets **[MENU]** totdat het standaard scherm wordt weergegeven.

**Opmerking:** om de bediening te vergemakkelijken, komt u altijd in het menu **INSTELLINGEN** terecht op de plaats die u het laatst hebt gebruikt.

LEVEL 1	LEVEL 2	LEVEL 3	
SET CONFIG	DMX-Address	001 - XXX	
	CHANNEL Mode	1CH DIM 8bit	
		2CH D+S 8bit	
		3CH D+S+F 8bit	
		2CH DIM 16bit	
		3CH D+S 16bit	
		4CH D+S+F 16bit	
	FIXTURE Set	NO DMX Mode	Blackout
			Freeze
			Manual
		STANDBY	OFF, 01M-99M
		DIM Curve	Linear
			Square
			Inv. Square
			S-Curve
		Dimmer Speed	000 – 255 (0-2000ms)
		FOCUS PRESET	000 - 255
	FAN Set	Auto High Low	
	DISPLAY Set	Backlight	ON, 02-60M
		AUTO LOCK	ON /OFF
noDMX blink		ON /OFF	
Temp C/F		Celcius/Fahrenheit	
DEFAULTS	Factory Settings	LOAD ?	
	USER Settings	LOAD / SAVE ?	
INFORMATION	TIMERS	Total LED Hours	xxxx Hrs
		Last JOB	xxxx Hrs
	LED Temp.	xxx °C / °F	
	ERROR info	xxxxxxxx	
	Model Name	BT-THEATRE 150EZ (BT-THEATRE 250EZ)	
	Firmware V.	V x.xx	

**[SET CONFIG > DMX-Address]**

Wordt gebruikt om het gewenste DMX-adres in te stellen. (op RDM-compatibele controllers kan deze optie ook op afstand worden ingesteld)

- Druk op de toetsen **▲/▼** totdat de gewenste functie op het scherm wordt weergegeven.
- Druk de toets **[ENTER]**: de waarden kunnen worden gewijzigd.
- Gebruik de toetsen **▲/▼** om het gewenste DMX512-adres te selecteren. Het laatstgebruikte DMX-adres wordt ook weergegeven: dit maakt het gemakkelijker om het adres van het volgende apparaat in de keten in te stellen.
- Druk zodra het juiste adres op het scherm wordt weergegeven de **[ENTER]**-toets om dit te bevestigen.

**[SET CONFIG > CHAN. Mode]**

Wordt gebruikt om de gewenste kanaalmodus in te stellen. (op RDM-compatibele controllers kan deze optie ook op afstand worden ingesteld)

- Druk op de toetsen **▲/▼** totdat de gewenste functie op het scherm wordt weergegeven.
- Druk de toets **[ENTER]**: de waarden kunnen worden gewijzigd.
- Gebruik de toetsen **▲/▼** om de gewenste modus te selecteren:

- **[1CH DIM 8bit]**: 1-kanaalsmodus met 8-bit dimmer. U kunt met de functie [FOCUS PRESET] in het instellingenmenu een vaste bundelhoek instellen.
  - **[2CH D+S 8bit]**: 2-kanaalsmodus met 8-bit dimmer en stroboscoop. U kunt met de functie [FOCUS PRESET] in het instellingenmenu een vaste bundelhoek instellen.
  - **[3CH D+S+F 8bit]**: 3-kanaalsmodus met 8-bit dimmer, stroboscoop en scherpstellen.
  - **[2CH DIM 16bit]**: 2-kanaalsmodus met 16-bit dimmer. U kunt met de functie [FOCUS PRESET] in het instellingenmenu een vaste bundelhoek instellen.
  - **[3CH D+S 16bit]**: 3-kanaalsmodus met 16-bit dimmer en stroboscoop. U kunt met de functie [FOCUS PRESET] in het instellingenmenu een vaste bundelhoek instellen.
  - **[4CH D+S+F 16bit]**: 4-kanaalsmodus met 16-bit dimmer, stroboscoop en scherpstellen.
- Druk zodra de juiste optie op het scherm wordt weergegeven de toets [ENTER] om hem te bevestigen.

**[SET CONFIG > FIXTURE Set]**

Wordt gebruikt om de verschillende parameters van de projector te configureren.

**[NO DMX Mode]**

Wordt gebruikt om in te stellen hoe de projector reageert als het DMX-signaal verdwijnt.

- Druk op de toetsen ▲/▼ totdat de gewenste functie op het scherm wordt weergegeven.
- Druk de toets [ENTER]: de waarden kunnen worden gewijzigd.
- Gebruik de toetsen ▲/▼ om de gewenste modus te selecteren:
  - **[BLACKOUT]**: De uitvoer wordt zwart als er geen DMX wordt waargenomen.
  - **[FREEZE]**: de uitvoer van de projector wordt aangehouden op basis van het laatste geldige DMX-signaal.
  - **[MANUAL]**: lichtsterkte en focus worden manueel ingesteld (en onthouden) als er geen DMX-signaal is.
- Druk zodra de juiste optie op het scherm wordt weergegeven de toets [ENTER] om hem te bevestigen.

**Opmerking:** zodra de ingang een DMX-signaal waarneemt, wordt de blackout- of bevroren-modus geannuleerd.

**[STANDBY]**

De projector gaat, als er een bepaalde tijd geen DMX-signaal wordt gedetecteerd, in de slaapstand om energie te besparen.

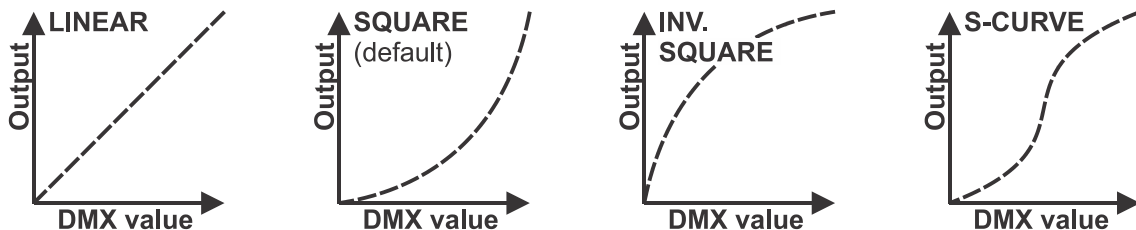
- Druk op de toetsen ▲/▼ totdat de gewenste functie op het scherm wordt weergegeven.
- Druk de toets [ENTER]: de waarden kunnen worden gewijzigd.
- Gebruik de toetsen ▲/▼ om één van deze opties te selecteren:
  - **[OFF]** stand-byfunctie wordt niet gebruikt
  - **[0xxM]** De tijd (van 001 tot 099 minuten) voordat de stand-byfunctie wordt geactiveerd.
- Druk de [ENTER]-toets om dit te bevestigen.

**Opmerking:** als er in de stand-bymodus een DMX-signaal wordt gedetecteerd, voert de projector eerst een herinstelling uit.

**[DIM Curve]**

Wordt gebruikt om de dimmerkromme van de master dimmer in te stellen.

- Druk op de toetsen ▲/▼ totdat de gewenste functie op het scherm wordt weergegeven.
- Druk de toets [ENTER]: de waarden kunnen worden gewijzigd.
- Gebruik de toetsen ▲/▼ om de gewenste kromme te selecteren:



- Druk zodra u de gewenste kromme hebt de toets [ENTER] om hem op te slaan.

**[Dimmer Speed]**

Wordt gebruikt om de snelheid (soepelheid) van de dimmer voortdurend in te stellen.

- Druk op de toetsen ▲/▼ totdat de gewenste functie op het scherm wordt weergegeven.
- Druk de toets [ENTER]: de waarden kunnen worden gewijzigd.
- Gebruik de toetsen ▲/▼ om de gewenste snelheid te selecteren.



- **000 (0 ms):** De projector voert de instructies direct, zonder vertraging uit (ook [LED behavior] genoemd).
- ...
- **255 (2000 ms):** De projector imiteert het gedrag van een traditionele halogeenlamp (langere reactietijd).
- Druk zodra de gewenste waarde op het scherm wordt weergegeven op de [ENTER]-toets om dit te bevestigen.

**Opmerking:** De standaard waarde (100 of 440 ms) is de meest realistische waarde om het gedrag "halogeenlamp" te imiteren. De lichtopbrengst wordt gelijktijdig onmiddellijk, terwijl u op een flitsknop op uw DMX-controller drukt.

### **[FOCUS Preset]**

Wordt gebruikt om de standaard bundelhoek in te stellen wanneer er een DMX-modus zonder scherpstelregeling is geselecteerd.

- Druk op de toetsen ▲/▼ totdat de gewenste functie op het scherm wordt weergegeven.
- Druk de toets [ENTER]: de waarden kunnen worden gewijzigd.
- De lichtopbrengst wordt op maximaal ingesteld, terwijl de huidige scherpstelwaarde op het scherm wordt getoond.
- Gebruik de toetsen ▲/▼ om de gewenste voorinstelling scherpstellen te selecteren tussen [000] (smalle bundel) en [255] (brede bundel).
- Druk zodra de juiste optie op het scherm wordt weergegeven de toets [ENTER] om hem te bevestigen.

### **[FAN Set]**

In sommige gevallen moet lawaai van de ventilator tot een minimum worden beperkt. U kunt daarom drie verschillende modi voor de ventilatorsnelheid instellen.

- Druk op de toetsen ▲/▼ totdat de gewenste functie op het scherm wordt weergegeven.
- Druk de toets [ENTER]: de waarden kunnen worden gewijzigd.
- Gebruik de toetsen ▲/▼ om één van deze opties te selecteren:
  - **[Auto]:** de ventilatorsnelheid wordt automatisch aangepast voor de beste balans tussen lawaai en prestaties (lichtopbrengst). Dit is de beste instelling voor gebruik in theaters, conferentieruimtes, ...
  - **[Low]:** de ventilatorsnelheid is altijd laag om lawaai van de ventilator tot een minimum te beperken. Dit betekent echter wel dat de temperatuur van de LED te hoog kan worden: in dat geval wordt de stroom van de LED automatisch gereduceerd om de LED te beschermen. De lichtopbrengst wordt ook lager.
  - **[High]:** de LED wordt goed gekoeld, dus kan onder alle omstandigheden de maximale lichtopbrengst worden gegarandeerd. Dit betekent echter dat het lawaai van de ventilator hoger dan gewoonlijk zal zijn.
- Druk de [ENTER]-toets om dit te bevestigen.

### **[SET CONFIG > DISPLAY Set]**

Dit niveau bevat alle aan het scherm gerelateerde instellingen.

#### **[Backlight]**

Wordt gebruikt om aan te passen hoe lang het scherm blijft verlicht nadat het voor het laatst werd gebruikt.

- Druk op de toetsen ▲/▼ totdat de gewenste functie op het scherm wordt weergegeven.
- Druk de toets [ENTER]: de waarden kunnen worden gewijzigd.
- Gebruik de toetsen ▲/▼ om één van deze opties te selecteren:
  - **[ON]:** het scherm is altijd verlicht.
  - **[0xxM]:** u kunt het aantal minuten instellen waarna het scherm na het laatste gebruik donker wordt.
- Druk de [ENTER]-toets om dit te bevestigen.

#### **[AUTO LOCK]**

Wordt gebruikt om het instellingenmenu te vergrendelen tegen ongewenst wijzigen van de instellingen.

- Druk op de toetsen ▲/▼ totdat de gewenste functie op het scherm wordt weergegeven.
- Druk de toets [ENTER]: de waarden kunnen worden gewijzigd.
- Gebruik de toetsen ▲/▼ om één van deze opties te selecteren:
  - **[OFF]:** Het installatiemenu kan op ieder moment worden gebruikt.
  - **[ON]:** Na korte tijd vergrendeld het installatiemenu automatisch; op het scherm wordt ["LOCKED \*\*\*\*\*"] weergegeven. Ontgrendel het scherm door de toetsen in deze volgorde te drukken: [UP, DOWN, UP, DOWN, ENTER.]

**[noDMX blink]**

Wordt gebruikt om te selecteren of het scherm al dan niet moet knipperen als het DMX-signaal verloren gaat.

- Druk op de toetsen ▲/▼ totdat de gewenste functie op het scherm wordt weergegeven.
- Druk de toets [ENTER]: de waarden kunnen worden gewijzigd.
- Gebruik de toetsen ▲/▼ om te wisselen tussen AAN en UIT.
- Druk de [ENTER]-toets om dit te bevestigen.

**[Temp C/F]**

Wordt gebruikt om te selecteren of de LED-temperatuur in graden Celsius [°C] of Fahrenheit [°F] wordt weergegeven.

- Druk op de toetsen ▲/▼ totdat de gewenste functie op het scherm wordt weergegeven.
- Druk de toets [ENTER]: de waarden kunnen worden gewijzigd.
- Gebruik de toetsen ▲/▼ om één van deze opties te selecteren:
  - **[Celsius]:** De LED-temperatuur wordt in graden Celsius [°C] weergegeven.
  - **[Fahrenheit]:** De LED-temperatuur wordt in graden Fahrenheit [°F] weergegeven.
- Druk de [ENTER]-toets om dit te bevestigen.

**[SET CONFIG > DEFAULTS]**

Dit is uw nooduitgang als u de instellingen echt hebt verknoeid: keer gewoon terug naar de [Factory Settings] (fabrieksinstellingen). Er kan ook een gebruikersinstelling worden opgeslagen/geladen.

- Druk op de toetsen ▲/▼ totdat de gewenste functie op het scherm wordt weergegeven.
- Druk de toets [ENTER]: de waarden kunnen worden gewijzigd.
- Gebruik de toetsen ▲/▼ om één van deze opties te selecteren:
  - **[Factory Settings]:** standaard fabrieksinstellingen.
  - **[USER Def.]:** u kunt de fabrieksinstellingen aanpassen en de nieuwe parameters als uw persoonlijke GEBRUIKERS-instellingen opslaan.
- Druk de [ENTER]-toets:
  - **Er werd [Factory Settings] geselecteerd:** het scherm toont ["LOAD"]
    - Druk op de [ENTER]-toets en gebruik de toetsen ▲/▼ om JA/NEE te bevestigen.
    - Druk de [ENTER]-toets om dit te bevestigen.
  - **Er is [USER Def.] geselecteerd:** het scherm toont ["LOAD"]
    - Gebruik de toetsen ◀/▶ om [LOAD/SAVE] te selecteren:
    - Druk op de [ENTER]-toets en gebruik de toetsen ▲/▼ om JA/NEE te bevestigen.
    - Druk de [ENTER]-toets om dit te bevestigen.
      - **Er is [SAVE] geselecteerd:** de huidige instellingen van het instellingenmenu worden in het geheugen opgeslagen.
      - **Er is [LOAD] geselecteerd:** de eerder opgeslagen instellingen worden geladen.

Herstellen naar standaard fabrieksinstellingen:

Naam PARAMETER	Fabrieksstandaard	Standaardinstellingen GEBRUIKER
[CHANNEL mode]	3KAN D+S+F 8-bit	Huidige instelling in het menu
[NO DMX mode]	Bevriezen	Huidige instelling in het menu
[STANDBY]	15 M	Huidige instelling in het menu
[DIM Curve]	Vierkant	Huidige instelling in het menu
[Dimmer Speed]	100 (440 ms)	Huidige instelling in het menu
[FAN Set]	Auto	Huidige instelling in het menu
[Backlight]	5 min.	Huidige instelling in het menu
Menu [AUTO LOCK]	UIT	Huidige instelling in het menu
Scherm [no DMX blink]	AAN	Huidige instelling in het menu
[Temp C/F]	Celsius	Huidige instelling in het menu

**[INFORMATION > TIMERS]**

Toont hoe lang de projector is gebruikt.

- Druk op de toetsen ▲/▼ totdat de gewenste functie op het scherm wordt weergegeven.
- Druk de toets [ENTER]: de waarden kunnen worden gewijzigd.
- Gebruik de toetsen ▲/▼ om één van deze opties te selecteren:
  - **[Total LED hours]:** De totale tijd dat de led is gebruikt sinds het 1<sup>e</sup> gebruik; dit kan niet op nul worden gesteld.

- **[Last JOB]:** De tijd dat de eenheid bij de laatste klus is gebruikt.  
Deze timer kan worden hersteld door de toetsen ▲/▼ gedurende ongeveer 5 seconden ingedrukt te houden.
- Druk de [ENTER]-toets om dit te bevestigen.

### **[INFORMATION > LED Temp.]**

Geeft de feitelijke temperatuur van de LED's weer.

- Druk op de toetsen ▲/▼ totdat de gewenste functie op het scherm wordt weergegeven.
- Druk de toets [ENTER]: de LED-temperatuur wordt weergegeven.

### **[INFORMATION > ERROR info]**

Toont informatie over eventuele fouten.

- Druk op de toetsen ▲/▼ totdat de gewenste functie op het scherm wordt weergegeven.
- Druk de [ENTER]-toets:
  - **Geen fouten:** het scherm geeft [NONE] weer
  - **Te rapporteren fouten:** de fout wordt op het scherm weergegeven, zodat u actie kunt ondernemen.

### **[INFORMATION > Model Name]**

Geeft de naam van de projector weer.

- Druk op de toetsen ▲/▼ totdat de gewenste functie op het scherm wordt weergegeven.
- Druk op de [ENTER]-toets: op het scherm wordt de naam van de eenheid weergegeven.

### **[INFORMATION > Firmware V.]**

Toont de huidige firmwareversie in de projector.

- Druk op de toetsen ▲/▼ totdat de gewenste functie op het scherm wordt weergegeven.
- Druk op de [ENTER]-toets: op het scherm wordt de firmwareversie weergegeven.

**Opmerking:** De firmware van dit apparaat kan worden opgewaardeerd door gebruik te maken van onze speciale "Firmware Updater 2" (afzonderlijk verkrijgbaar van Briteq). U kunt hierover meer informatie vinden in de gebruiksaanwijzing van het hulpprogramma voor opwaarderen of op onze website: <https://briteq-lighting.com/firmware-updater-2>

## ANDERE INSTALLATIEFUNCTIES

### **HERSTELLEN SCHERPSTELLEN**

Er zijn 2 manieren om de functie HERSTELLEN SCHERPSTELLEN te activeren.

- **HANDMATIG HERSTELLEN:** houd de [FOCUS]-knop meer dan 5 seconden ingedrukt om een verborgen menu te openen.  
Het scherm toont [FOCUS RESET]: druk op de [ENTER]-toets om het herinstellen te starten.
- **EXTERN HERSTELLEN:** u kunt HERSTELLEN SCHERPSTELLEN via de DMX activeren:
  - **[3CH D+S+F 8bit] DMX-modus geselecteerd:**  
Externe "Herstellen scherpstellen" wordt geactiveerd wanneer gedurende 5 seconden de volgende DMX-waarden worden ontvangen: KAN1 = 001 \* KAN2 = 002 \* KAN3 = 003.
  - **[4CH D+S+F 16bit] DMX-modus geselecteerd:**  
Externe "Herstellen scherpstellen" wordt geactiveerd wanneer gedurende 5 seconden de volgende DMX-waarden worden ontvangen: KAN1 = 001 \* KAN3 = 002 \* KAN4 = 003.

### **KALIBRATIE SCHERPSTELLEN**

Houd de [FOCUS]-knop meer dan 5 seconden ingedrukt om een verborgen menu te openen.

- Het scherm toont [FOCUS RESET]
- Druk op de toetsen ▲/▼ totdat het scherm het volgende toont: [CALIBRATE FOCUS]
- Druk op de [ENTER]-toets om dit te activeren: de lichtopbrengst wordt op het maximum ingesteld.
- Gebruik de toetsen ▲/▼ om de kalibratie van het scherpstellen aan te passen.
- Druk de [ENTER]-toets om dit te bevestigen.

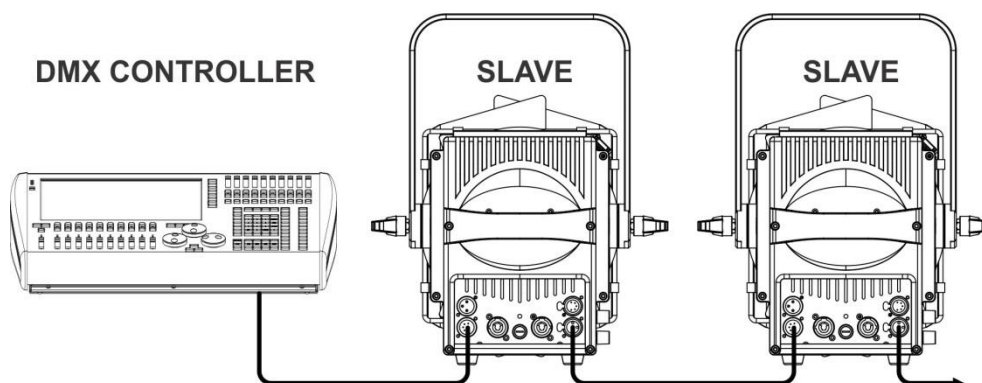
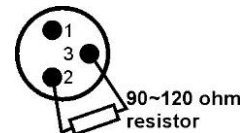
## ELEKTRISCHE INSTALLATIE



**Belangrijk:** De elektrische installatie dient alleen door gekwalificeerd personeel te worden uitgevoerd, in overeenstemming met de voorschriften voor elektrische en mechanische veiligheid in uw land.

### Elektrische installatie voor twee of meer apparaten in de DMX-modus:

- Het DMX-protocol is een veel gebruikt hogesnelheidssignaal om intelligente lichtapparatuur aan te sturen. U dient uw DMX-controller en alle aangesloten apparaten door te koppelen.
- Penbezetting 3-pens XLR-connector: Pen1 = AARDE ~ Pen2 = Negatief signaal (-) ~ Pen3 = Positief signaal (+)
- Ter voorkoming van vreemd gedrag van de lichteffecten als gevolg van storingen, dient er aan het eind van de keten een terminator van 90 Ω tot 120 Ω te worden gebruikt. Gebruik nooit Y-verdeelkabels, dit werkt gewoon niet!
- Zorg ervoor dat alle apparaten op het lichtnet zijn aangesloten.
- Elk apparaat in de keten heeft het juiste startadres nodig, zodat het weet welke commando's van de controller het moet decoderen.



## RDM-FUNCTIES/INSTELLING OP AFSTAND

RDM betekent "Remote Device Management" (Extern apparatenbeheer). Deze projector werkt met een beperkte set RDM-functies, wat betekent dat hij een tweerichtingscommunicatie met een RDM-compatibele DMX-controller tot stand kan brengen. Enkele van deze functies staan hieronder kort uitgelegd, andere functies zullen in de toekomst worden toegevoegd.

- De DMX-controller stuurt een "identificatiecommando", alle RDM-apparaten reageren en sturen hun uniek apparaat-ID.
- De DMX-controller vraagt elk RDM-apparaat om bepaalde algemene gegevens zodat het kan identificeren welke apparaten zijn aangesloten. De projector antwoordt:
  - **Apparaatnaam:** BT-THEATRE 150EZ (of BT-THEATRE 250EZ)
  - **Fabrikant:** Briteq®
  - **Categorie:** LED-dimmer
  - **Firmware:** x.x.x.x (firmwareversie van de projector)
  - **DMX-adres:** xxx (huidig DMX-startadres van de projector)
  - **DMX-aantal:** xx (aantal DMX-kanalen dat door de projector wordt gebruikt)
  - **Persoonlijkheid:** xx (huidige persoonlijkheid [of DMX-bedrijfsmodus] die door de projectors wordt gebruikt)
- De DMX-controller kan bepaalde commando's naar elk RDM-apparaat sturen om de apparaten op afstand in te stellen. Hierdoor kan de installatie van de projectors op afstand worden uitgevoerd.

### De volgende functies kunnen op afstand worden beheerd:

Er is geen ladder meer nodig om alle apparaten één voor één in te stellen!

- **DMX-STARTADRES:** Het startadres kan op afstand worden ingesteld van 001 tot xxx.
- **PERSOONLIJKHEID:** De DMX-bedrijfsmodus (DMX-overzicht) kan op afstand worden ingesteld.

Deze 2 functies maken het mogelijk om voor alle projectors op de DMX-controller een complete DMX-patch voor te bereiden en deze gegevens gelijktijdig naar alle projectors te sturen. Er worden in de toekomst meer functies toegevoegd.

## GEbruIKSAANWIJZING

**Opmerking:** wanneer de projector wordt ingeschakeld wordt er op het scherm ["UPDATE WAIT ..."] weergegeven. Dit bericht informeert u dat INDIEN u de firmware wilt opwaarderen, dat u dit dient te doen terwijl dit bericht op het scherm wordt weergegeven. U kunt dit bericht bij normaal gebruik volledig negeren.

### A. Standalone 1 eenheid – handmatige bediening:

- Sluit gewoon de projector aan op het lichtnet.
- De optie [NO DMX Mode] in het instellingenmenu moet worden ingesteld op [MANUAL]
- Aanpassen van de knoppen [DIMMER] en [FOCUS]
- Zie de punten 11 en 12 in het hoofdstuk BESCHRIJVING voor meer informatie.

### B. Aangestuurd via de universele DMX-controller:

- Sluit alle apparaten op elkaar aan. Raadpleeg het hoofdstuk "Elektrische installatie voor twee of meer apparaten in de DMX-modus" om te leren hoe dit te doen (vergeet niet om alle eenheden juist te adresseren!).
- Sluit alle apparaten aan op het lichtnet en zet de DMX-regelaar aan.

Aangezien elk apparaat een eigen DMX-adres heeft, kunt u ze individueel bedienen. Onthoud dat ieder apparaat een verschillend aantal DMX-kanalen kan gebruiken, afhankelijk van de DMX-modus die u in het menu hebt geselecteerd. Zie de verschillende DMX-diagrammen:

#### DMX-diagram voor de [1CH DIM 8bit] DMX-modus

Kanaal:	Waarde:	Functie:	Opmerkingen:
1	000-255	Master dimmer (0-100%)	

#### DMX-diagram voor de [2CH D+S 8bit] DMX-modus

Kanaal:	Waarde:	Functie:	Opmerkingen:
1	000-255	Master dimmer (0-100%)	
2	000-005	Openen	Geen stroboscoop
	006-125	Normale stroboscoop (traag → snel)	006 = langzaam 125 = snel
	126-135	Openen	Geen stroboscoop
	136-255	Willekeurige stroboscoop (traag → snel)	136 = langzaam 225 = snel

#### DMX-diagram voor de [3CH D+S+F 8bit] DMX-modus

Kanaal:	Waarde:	Functie:	Opmerkingen:
1	000-255	Master dimmer (0-100%)	
2	000-005	Openen	Geen stroboscoop
	006-125	Normale stroboscoop (traag → snel)	006 = langzaam 125 = snel
	126-135	Openen	Geen stroboscoop
	136-255	Willekeurige stroboscoop (traag → snel)	136 = langzaam 225 = snel
3	000-255	Scherpstelling	Smalle → brede bundel

**Opmerking:** Externe "Herstellen scherpstellen" wordt geactiveerd wanneer gedurende 5 seconden de volgende DMX-waarden worden ontvangen: KAN1 = 001 \* KAN2 = 002 \* KAN3 = 003

#### DMX-diagram voor de [2CH DIM 16bit] DMX-modus

Kanaal:	Waarde:	Functie:	Opmerkingen:
1	000-255	Masterdimmer grof	
2	000-255	Masterdimmer fijn	

#### DMX-diagram voor de [3CH D+S 16bit] DMX-modus

Kanaal:	Waarde:	Functie:	Opmerkingen:
1	000-255	Masterdimmer grof	
2	000-255	Masterdimmer fijn	
3	000-005	Openen	Geen stroboscoop
	006-125	Normale stroboscoop (traag → snel)	006 = langzaam 125 = snel
	126-135	Openen	Geen stroboscoop
	136-255	Willekeurige stroboscoop (traag → snel)	136 = langzaam 225 = snel

## DMX-diagram voor de [4CH D+S+F 16bit] DMX-modus

Kanaal:	Waarde:	Functie:	Opmerkingen:
1	000-255	Masterdimmer grof	
2	000-255	Masterdimmer fijn	
3	000-005	Openen	Geen stroboscoop
	006-125	Normale stroboscoop (traag → snel)	006 = langzaam 125 = snel
	126-135	Openen	Geen stroboscoop
	136-255	Willekeurige stroboscoop (traag → snel)	136 = langzaam 225 = snel
4	000-255	Scherpstelling	Smalle → brede bundel

**Opmerking:** Externe "Herstellen scherpstellen" wordt geactiveerd wanneer gedurende 5 seconden de volgende DMX-waarden worden ontvangen: KAN1 = 001 \* KAN3 = 002 \* KAN4 = 003

## ONDERHOUD

- Zorg ervoor dat het gebied onder de installatieplaats tijdens het onderhoud vrij is van ongewenste personen.
- Schakel het apparaat uit, ontkoppel het netsnoer en wacht totdat het apparaat is afgekoeld.

### Tijdens de inspectie dienen de volgende punten te worden gecontroleerd:

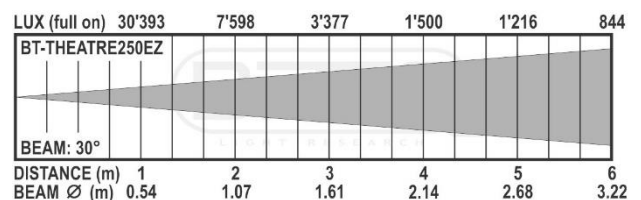
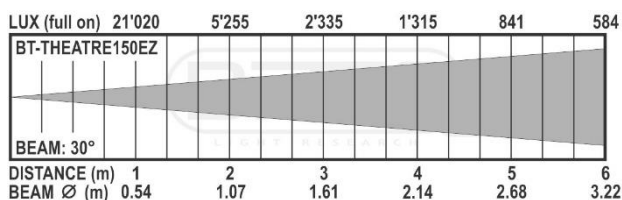
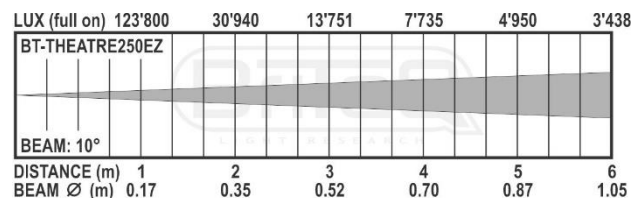
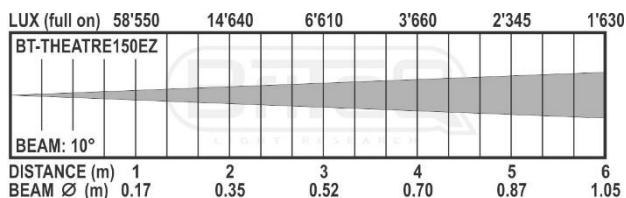
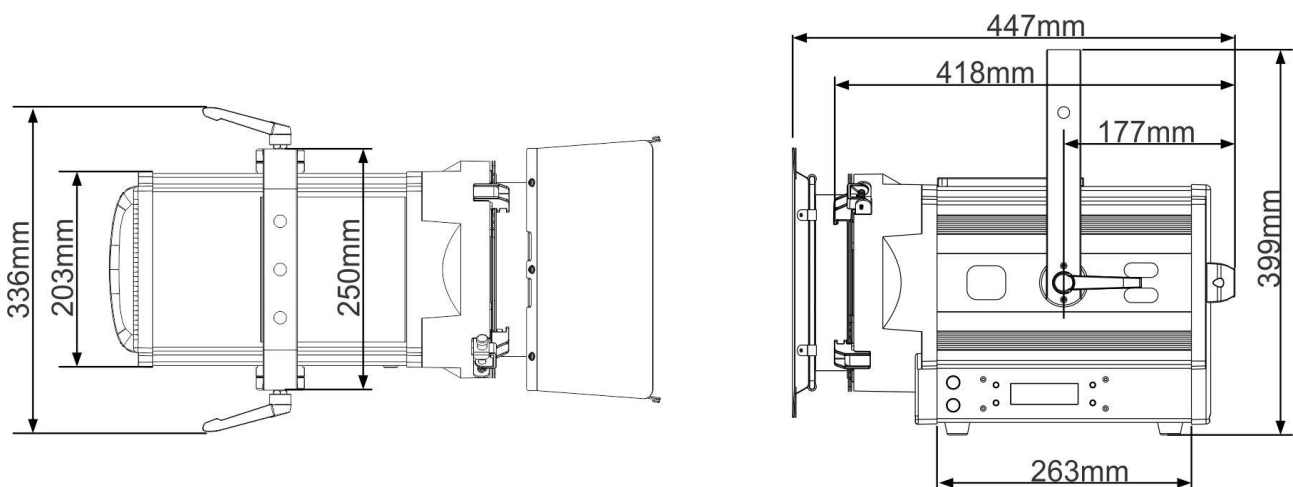
- Alle voor de bevestiging van het apparaat en zijn onderdelen gebruikte schroeven dienen goed vast te zitten en mogen niet zijn gecorrodeerd.
- Behuizingen, bevestigingen en installatieplaatsen (plafond, truss, ophangingen) moeten volledig vrij zijn van enige vervorming.
- Wanneer een optische lens zichtbaar is beschadigd als gevolg van scheuren of diepe krassen, moet hij worden vervangen.
- De netsnoeren moeten in perfecte staat zijn en onmiddellijk worden vervangen, wanneer er ook maar een klein probleem wordt ontdekt.
- Om het apparaat tegen oververhitting te beschermen, moeten de ventilatoren (indien aanwezig) en ventilatieopeningen maandelijks worden gereinigd.
- Het interieur van het apparaat dient jaarlijks met een stofzuiger of luchtspuit te worden gereinigd.
- Het reinigen van de interne en externe optische lenzen en/of spiegels moet regelmatig worden uitgevoerd om de lichtopbrengst te optimaliseren. De frequentie van reiniging is afhankelijk van de omgeving waarin het armatuur werkt: een vochtige, rokerige of bijzonder vuile omgeving kan leiden tot een grotere opeenhoping van vuil op de optiek van het apparaat.
  - Reinig met een zachte doek en gebruik hierbij normale reinigingsmiddelen voor glas.
  - Droog de onderdelen altijd zorgvuldig.

**Let op: Wij raden ten sterkste aan om het inwendig reinigen door gekwalificeerd personeel uit te laten voeren!**

# SPECIFICATIES

Dit apparaat is ontstoord. Dit apparaat voldoet aan de eisen van de huidige Europese en nationale richtlijnen. De conformiteit werd vastgesteld en de desbetreffende verklaringen en documenten zijn door de fabrikant gedeponeerd.

<b>Lichtnet aansluiting:</b>	Wisselspanning 110-240 V, 50/60 Hz
<b>Opgenomen vermogen (150EZ):</b>	160 Watt
<b>Opgenomen vermogen (250EZ):</b>	260 Watt
<b>Aansluitingen stroomvoorziening:</b>	PowerCon ingang + PowerCon uitgang
<b>DMX-aansluitingen:</b>	3- en 5-pens XLR mannelijke/vrouwelijke ingangen en uitgangen
<b>Lamp (150EZ):</b>	Led, 150 W warmwit CCT 3000 - 3200 K – CRI >97
<b>Lamp (250EZ):</b>	Led, 250 W warmwit CCT 3000 - 3200 K – CRI >92
<b>Bundelhoek:</b>	elektronische zoom 10° ~ 50°
<b>IP-classificatie:</b>	IP20
<b>Afmetingen:</b>	zie tekening
<b>Gewicht:</b>	9 kg



De informatie kan zonder voorafgaande kennisgeving worden gewijzigd  
 U kunt de nieuwste versie van deze gebruiksaanwijzing downloaden van onze website:  
[www.briteq-lighting.com](http://www.briteq-lighting.com)



## **MAILING LIST**

**EN: Subscribe today to our mailing list for the latest product news!**

**FR: Inscrivez-vous à notre liste de distribution si vous souhaitez suivre l'actualité de nos produits!**

**NL: Abonneer je vandaag nog op onze mailinglijst en ontvang ons laatste product nieuws!**

**DE: Abonnieren Sie unseren Newsletter und erhalten Sie aktuelle Produktinformationen!**

**ES: Suscríbete hoy a nuestra lista de correo para recibir las últimas noticias!**

**PT: Inscreva-se hoje na nossa mailing list para estar a par das últimas notícias!**

**[WWW.BRITEQ-LIGHTING.COM](http://WWW.BRITEQ-LIGHTING.COM)**

**Copyright © 2019 by BEGLEC NV**

't Hofveld 2C ~ B1702 Groot-Bijgaarden ~ Belgium

Reproduction or publication of the content in any manner, without express permission of the publisher, is prohibited.