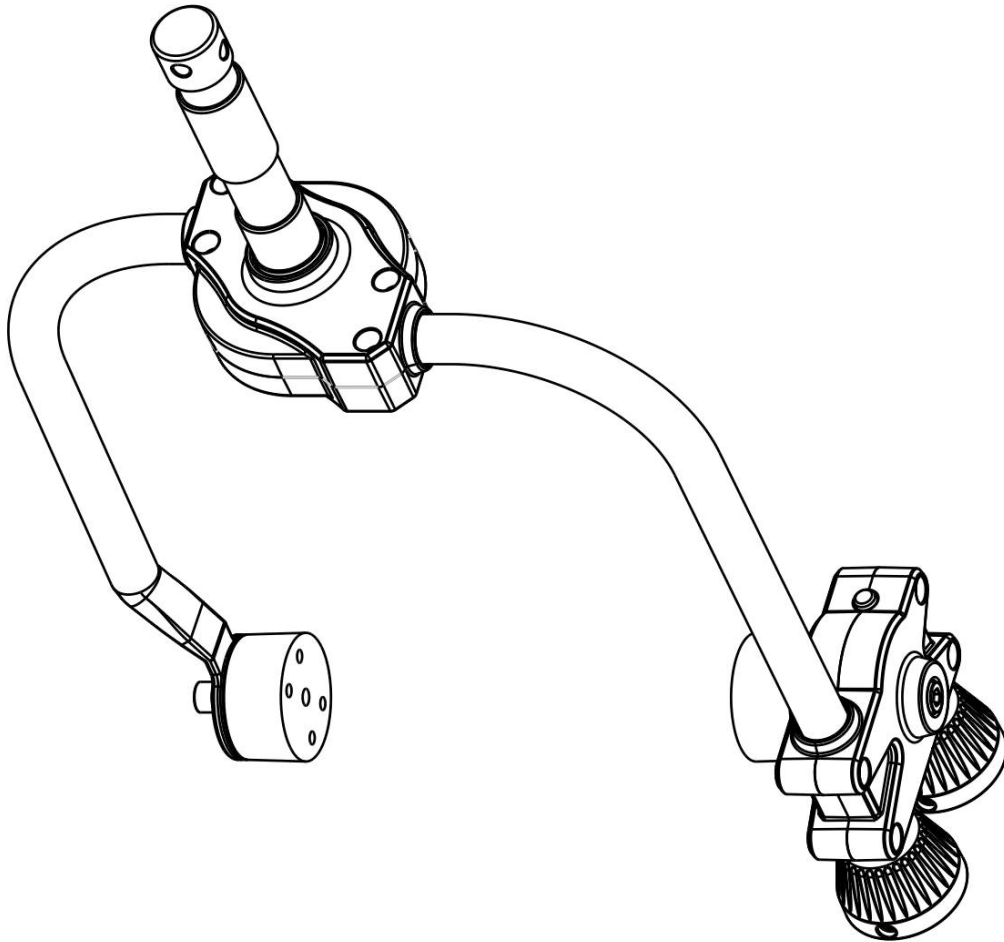


BT-THEATRE YOKE



DEUTSCH

Bedienungsanleitung

Other languages can be downloaded from:
WWW.BRITEQ-LIGHTING.COM



Version: 1.2



BEDIENUNGSANLEITUNG

Vielen Dank für den Kauf dieses BRITEQ®-Produkts. Bitte lesen Sie bitte diese Bedienungshinweise sorgfältig vor der Inbetriebnahme durch, um alle Möglichkeiten des Geräts voll zu nutzen sowie zu Ihrer eigenen Sicherheit.

EIGENSCHAFTEN

- Eine mit einer Stange einstellbare Bügelhalterung zur einfachen manuellen Positionierung von Theaterprojektoren in Fernsehstudios und Theatern.
- Es werden keine Hebebühnen oder Leitern mehr benötigt, sondern die Positionierung des Projektors erfolgt einfach vom Boden aus.
- Einfache Schwenk- / Neigungsverstellung durch Einsetzen einer optionalen Einstellstange in die beiden farbcodierten Stangenahmen.
- Ersetzt die Standardhalterung am BT-THEATER 150EZ / 250EZ (für eventuell an anderen Projektoren: siehe Website).
- Das gesamte Montagezubehör für eine einfache Installation wird mitgeliefert.

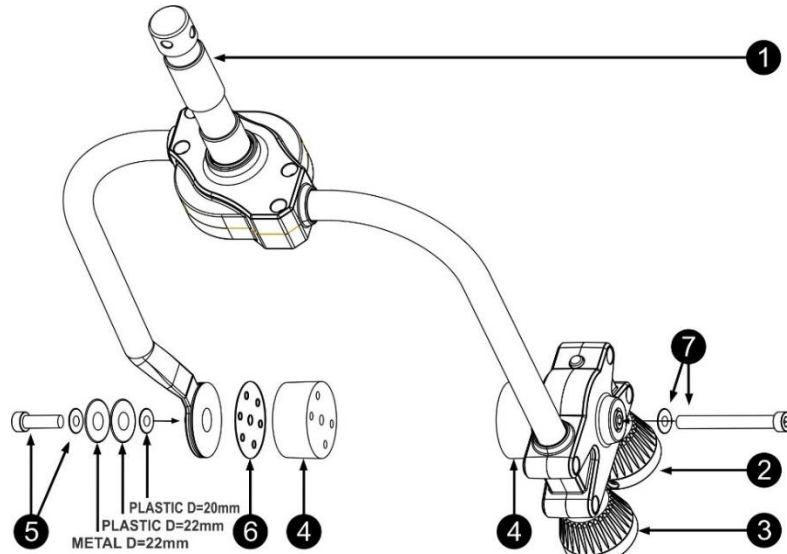
VOR GEBRAUCH

- Vor der Erstbenutzung das Gerät zuerst auf Transportschäden überprüfen. Sollte das Gerät einen Schaden aufweisen, benutzen Sie es nicht, sondern wenden Sie sich unverzüglich an Ihren Händler.
- **Wichtig:** Dieses Gerät hat das Werk unbeschädigt und gut verpackt verlassen. Es ist wichtig, dass der Benutzer sich streng an die Sicherheitshinweise und Warnungen in der Bedienungsanleitung hält. Schäden durch unsachgemäße Handhabung sind von der Garantie ausgeschlossen. Der Händler übernimmt keine Verantwortung für Schäden, die durch Nichtbeachtung der Bedienungsanleitung entstanden sind.
- Die Bedienungsanleitung zum zukünftigen Nachschlagen bitte an einem sicheren Ort aufbewahren. Bei Verkauf oder sonstiger Weitergabe des Geräts bitte die Bedienungsanleitung beifügen.

Lieferumfang prüfen:

Kontrollieren Sie, ob die Verpackung folgende Artikel enthält:

- Bedienungsanleitung
- 1 Stk BT-THEATRE YOKE
- 2 Stk Halterung-Feststellzylinder
- 8 Stk M4-Schrauben
- 1 Stk M8 „Innensechskant“-Schraube, L=65 mm
- 1 Stk M8 „Innensechskant“-Schraube, L=20 mm
- 2 Stk Sicherungsscheibe (Federausführung)
- 1 Stk M8 Unterlegscheibe Metall, D= 22mm
- 1 Stk M8 Unterlegscheibe Kunststoff, D=22mm
- 1 Stk M8 Unterlegscheibe Kunststoff, D=20mm

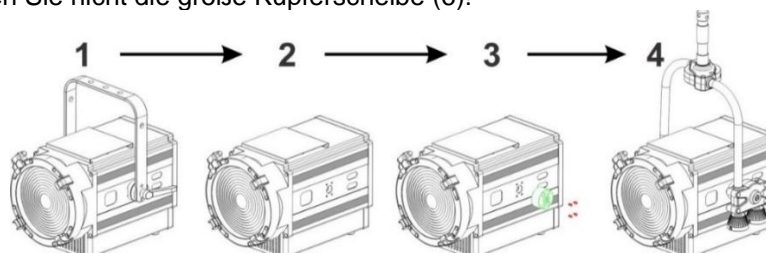
BESCHREIBUNG:

1. **TV-ZAPFEN:** Drehbarer 28-mm-TV-Zapfen zum einfachen Aufhängen der Halterung. Weitere Informationen finden Sie unter (2). Eine Kombination aus optionalem TV-SPIGOT RECEIVER und FASTCLAMP ist erforderlich, um die Halterung an einer Traverse zu befestigen.
2. **WEISSER STANGENKNOPF:** Beim Drehen dieses Knopfes dreht sich der TV-Zapfen (1), um den Projektor zu schwenken und in die gewünschte horizontale Richtung auszurichten.
3. **BLAUER STANGENKNOPF:** Beim Drehen dieses Knopfes neigt sich der gesamte Projektor und er wird in die gewünschte vertikale Richtung ausgerichtet.
4. **FESTSTELLZYLINDER:** Diese beiden Teile werden auf beiden Seiten des BT-THEATER 150EZ / 250EZ montiert und sie werden benötigt, um die Bügelhalterung an den Projektor anzupassen.
5. **M8 SECHSKANTSCHRAUBE L=20 mm:** Diese kurze Sechskantschraube dient zusammen mit der Unterlegscheibe zur seitlichen Montage der Bügelhalterung an einem Projektor mit Display / Bedienelementen. (**Achtung: siehe Zeichnung für die genaue Reihenfolge der Unterlegscheiben**)
6. **GROSSE KUPFERSCHEIBE:** Stellt sicher, dass die Kippbewegung gleichmäßig erfolgt.
7. **M8 SECHSKANTSCHRAUBE L=65 mm:** Diese lange Sechskantschraube dient zusammen mit der Sicherungsfederscheibe zur seitlichen Montage der Bügelhalterung an einem Projektor ohne Display / Bedienelemente.

MECHANISCHE MONTAGE:

WICHTIG: Um Zeit zu sparen, führen Sie die folgenden Schritte sehr genau aus!

1. Lösen Sie die 2 Griffe der Originalhalterung und entfernen Sie die komplette Halterung.
2. Lösen Sie auf beiden Seiten die 4 Schrauben des originalen (dünneren) Zylinders, **entfernen Sie aber die Schrauben noch nicht, sonst fällt der gegenüberliegende Teil auf die Innenseite und Sie sind verpflichtet, den Projektor zu öffnen!**
3. **Entfernen Sie nur 3 Schrauben** und drehen Sie den Originalzylinder zur Seite, so dass Sie den neuen dickeren Zylinder mit 1 längeren Schraube befestigen können.
4. Entfernen Sie nun die letzte kurze Schraube und entfernen Sie den Originalzylinder.
5. Drehen Sie den neuen dicken Zylinder in die richtige Position und befestigen Sie ihn mit den 4 längeren Schrauben.
6. Setzen Sie den neuen BT-THEATER YOKE (weißer Stangenknopf auf der Rückseite des Projektors) ein und verwenden Sie die mitgelieferten M8-Sechskantschrauben + Unterlegscheiben, **wie im vorherigen Kapitel beschrieben.**
Achtung: Vergessen Sie nicht die große Kupferscheibe (6)!



ÜBERKOPF-MONTAGE

- **Wichtig:** Die Montage ausschließlich von qualifiziertem Fachpersonal durchführen lassen. Unvorschriftsmäßige Montage kann erhebliche Verletzungen bzw. Schäden verursachen. Die Überkopf-Montage setzt die entsprechende Erfahrung voraus! Die Belastungsgrenzen müssen beachtet, geeignetes Installationsmaterial muss verwendet und das installierte Gerät muss in regelmäßigen Abständen überprüft werden.
- Stellen Sie sicher, dass sich während des Auf- oder Abbaus und der Wartung keine unbefugten Personen unterhalb des Geräts befinden.
- Das Gerät nur an einem gut belüfteten Ort und entfernt von entflammaren Materialien bzw. Flüssigkeiten aufstellen. Das Gerät muss **mindestens 50 cm** von allen umgebenden Wänden entfernt montiert werden.
- Das Gerät außerhalb der Reichweite von Personen und nicht in niedrigen Durchgängen oder in der Nähe von Sitzgelegenheiten installieren.
- Vor Montage sicherstellen, dass die gewählte Position wenigstens das 10-fache Gerätegewicht aufnehmen kann.
- Zur Aufhängung stets geeignetes Befestigungsmaterial verwenden, welches das 12-fache Gerätegewicht aushalten kann. Eine zweite Sicherungsaufhängung muss angebracht werden, die ein Absacken des Geräts von mehr als 20 cm verhindert, sollte die Befestigung brechen.
- Das Gerät gut befestigen. Eine freischwingende Aufhängung ist gefährlich und sollte auf gar keinen Fall in Betracht gezogen werden!
- Die Ventilationsöffnungen nicht abdecken, da Überhitzungsgefahr.
- Der Betreiber muss sicherstellen, dass die sicherheitsrelevanten und technischen Installationen vor Erstbetrieb fachmännisch vorgenommen worden sind. Installationen sollten jährlich durch qualifiziertes Fachpersonal überprüft werden, um jederzeit einen sicheren Betrieb zu gewährleisten.



BEDIENUNGSANLEITUNG

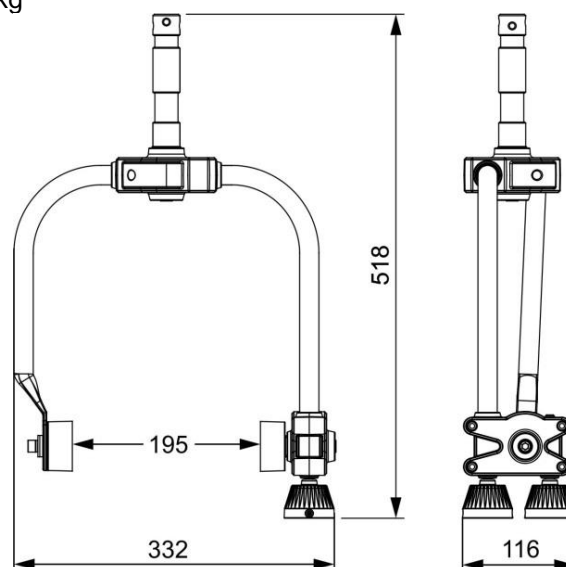
Verwenden Sie eine optionale „Einstellstange“ und drehen Sie den weißen und blauen Knopf, um den Projektor wie gewünscht auszurichten, ohne dass eine Leiter erforderlich ist.

- **WEISSER STANGENKNOPF:** Mit diesem Knopf kann der Projektor in die gewünschte horizontale Richtung ausgerichtet werden.
- **BLAUER STANGENKNOPF:** Mit diesem Knopf kann der Projektor in die gewünschte vertikale Richtung ausgerichtet werden.



TECHNISCHE DATEN

Abmessungen: 332 x 518 x 116 mm
Gewicht: 3,0 kg



Copyright © 2019 by BEGLEC NV – 't Hofveld 2C - B1702 Groot-Bijgaarden - Belgien

Eine Vervielfältigung oder Veröffentlichung der Inhalte ist in irgendeiner Weise ohne ausdrückliche Genehmigung des Herausgebers untersagt.



MAILING LIST

EN: Subscribe today to our mailing list for the latest product news!

FR: Inscrivez-vous à notre liste de distribution si vous souhaitez suivre l'actualité de nos produits!

NL: Abonneer je vandaag nog op onze mailinglijst en ontvang ons laatste product nieuws!

DE: Abonnieren Sie unseren Newsletter und erhalten Sie aktuelle Produktinformationen!

ES: Suscríbete hoy a nuestra lista de correo para recibir las últimas noticias!

PT: Inscreva-se hoje na nossa mailing list para estar a par das últimas notícias!

WWW.BRITEQ-LIGHTING.COM

Copyright © 2019 by BEGLEC NV

't Hofveld 2C ~ B1702 Groot-Bijgaarden ~ Belgium

Reproduction or publication of the content in any manner, without express permission of the publisher, is prohibited.