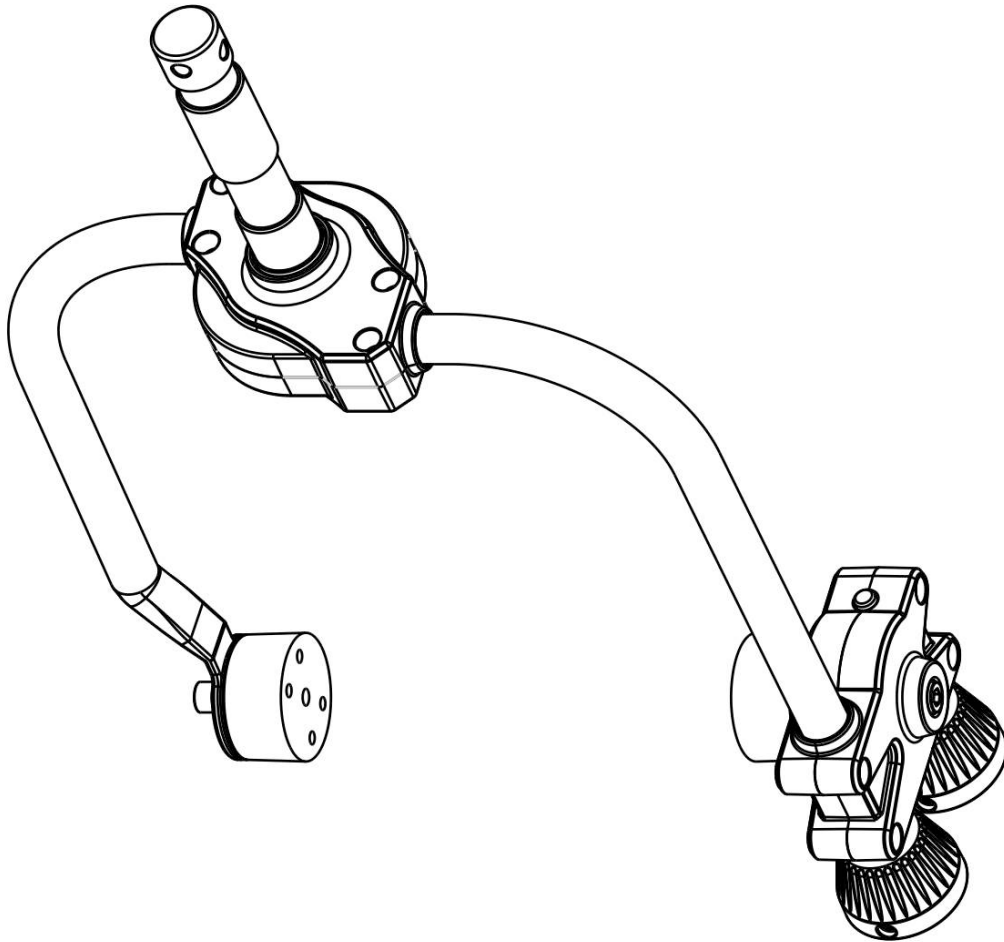


BT-THEATRE YOKE



NEDERLANDS

Handleiding

Other languages can be downloaded from:
WWW.BRITEQ-LIGHTING.COM



Version: 1.2



GEBRUIKSAANWIJZING

Hartelijk dank voor de aankoop van dit BRITEQ® product. Om ten volle van alle mogelijkheden te profiteren en in belang van uw eigen veiligheid, lees deze bedieningsinstructies zorgvuldig voordat u deze eenheid begint te gebruiken.

EIGENSCHAPPEN

- Met stang bediende juk voor eenvoudige handmatige positionering van theaterprojectoren in tv-studio's en theaters.
- U heeft geen extra liften of ladders meer nodig maar kunt nu eenvoudig projectoren positioneren vanaf de grond.
- U kunt eenvoudig pannen/kantelen door een optionele bedieningsstang in de twee kleurgecodeerde cups te plaatsen.
- Vervangt de standaardbeugel op de BT-THEATRE 150EZ/250EZ (voor eventuele andere projectoren: zie website).
- Alle accessoires voor eenvoudige installatie zijn inbegrepen.

VOOR HET GEBRUIK

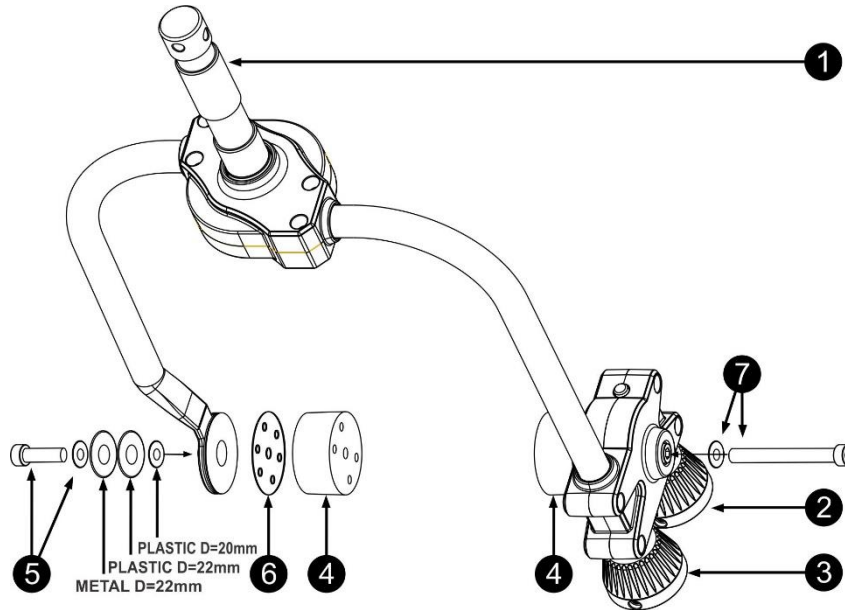
- Controleer het apparaat voordat u het in gebruik neemt op transportschade. Als er schade is, gebruik het apparaat dan niet en raadpleeg eerst uw dealer.
- **Belangrijk:** Dit apparaat verliet de fabriek in perfecte staat en goed verpakt. Het is absoluut noodzakelijk dat de gebruiker de veiligheidsinstructies en waarschuwingen in deze gebruiksaanwijzing strikt opvolgt. Enige schade als gevolg van verkeerde behandeling valt niet onder de garantie. De dealer accepteert geen verantwoording voor eventuele fouten of problemen die worden veroorzaakt door het niet naleven van deze gebruiksaanwijzing.
- Bewaar dit boekje op een veilige plaats om het in de toekomst te kunnen raadplegen. Als u het apparaat verkoopt, voeg dan deze gebruiksaanwijzing bij.

Controleer de inhoud:

Controleer of de doos de volgende artikelen bevat:

- Gebruiksaanwijzing
- 1 st BT-THEATRE YOKE
- 2 st beugelbevestigingscilinder
- 8 st M4-schroef
- 1 st M8 "zeskantkop" bout L = 65 mm
- 1 st M8 "zeskantkop" bout L = 20 mm
- 2 st sluitring (veertype)
- 1 st M8 sluitring metaal, D= 22mm
- 1 st M8 sluitring kunststof, D=22mm
- 1 st M8 sluitring kunststof, D=20mm

BESCHRIJVING:



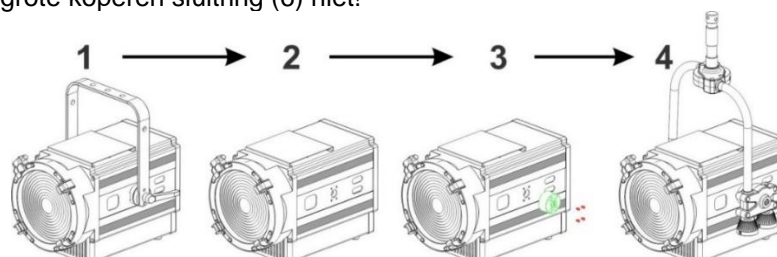
1. **TV-AANSLUITING:** draaibare 28 mm TV-aansluiting om de beugel gemakkelijk op te hangen. Zie (2) voor meer informatie. Er is een combinatie van een optionele TV-SPIGOT RECEIVER en FASTCLAMP nodig om de beugel in de grote metalen ring te bevestigen.
2. **KNOP WITTE STANG:** Met deze knop draait u de TV-aansluiting (1) om de projector te pannen en in de gewenste horizontale richting te richten.
3. **KNOP BLAUWE STANG:** Met deze knop kantelt u de projector volledig en richt u deze in de gewenste verticale richting.
4. **BEVESTIGINGSCILINDER:** deze 2 onderdelen zijn aan beide zijden van de BT-THEATRE 150EZ/250EZ bevestigd en zijn nodig om het stangjuk aan de projector aan te passen.
5. **M8-ZESKANTBOUT L = 20 mm:** samen met de sluitring wordt deze korte zeskantbout gebruikt om het stangjuk aan de projector te bevestigen aan de zijde met weergave/bediening. **(Let op: zie tekening voor de exacte volgorde van de sluitringen)**
6. **GROTE KOPEREN SLUITRING:** wordt gebruikt om te zorgen dat de kantelbeweging soepel verloopt.
7. **M8-ZESKANTBOUT L = 65 mm:** samen met de sluitring wordt deze lange zeskantbout gebruikt om het stangjuk aan de projector te bevestigen aan de zijde zonder weergave/bediening.

MECHANISCHE MONTAGE:

BELANGRIJK: Om tijd te sparen volgt U onderstaande stappen best zeer nauwgezet!

1. Schroef de 2 hendels van de originele beugel los en verwijder de volledige beugel.
2. Aan beide zijden maakt U de 4 schroeven van de originele (dunnere) cylinder los maar **verwijder de schroeven nog niet anders valt het tegenstuk aan de binnenzijde en bent U verplicht om de projector te openen!**
3. **Verwijder slechts 3 schroeven** en draai de originele cylinder opzij zodat U de nieuwe dikkere cylinder al met 1 langere schroef kan bevestigen.
4. Verwijder nu ook de laatste korte schroef en verwijder de originele cylinder.
5. Draai de nieuwe dikke cylinder op zijn plaats en bevestig hem nu met de 4 langere schroeven.
6. Zet de nieuwe BT-THEATRE YOKE op zijn plaats (knop van witte stang op de achterzijde van de projector) en gebruik de meegeleverde M8-zeskantbouten en sluitringen zoals **weergegeven in de afbeeldingen in het vorige hoofdstuk.**

Let op: vergeet de grote koperen sluitring (6) niet!



HOOG HIJSEN

- **Belangrijk:** De installatie mag alleen door gekwalificeerd onderhoudspersoneel worden uitgevoerd. Onjuiste installatie kan leiden tot ernstig letsel en/of schade aan eigendommen. Hoog hijsen vereist veel ervaring! Belastinglimieten dienen in acht te worden genomen; er dienen gecertificeerde installatiematerialen te worden gebruikt; het geïnstalleerde apparaat dient regelmatig te worden gecontroleerd op veiligheid.
- Zorg ervoor dat er zich tijdens het takelen, onttakelen en het onderhoud geen ongewenste personen in het gebied onder de installatieplaats bevinden.
- Plaats het armatuur op een goed geventileerde plaats, uit de buurt van brandbare materialen en/of vloeistoffen. Het armatuur moet **op tenminste 50 cm** vanaf omringende muren worden bevestigd.
- Het apparaat dient buiten het bereik van mensen en buiten gebieden waar personen kunnen lopen of zitten te worden geïnstalleerd.
- Controleer voor het hijsen of de installatieplaats een minimale puntbelasting van 10 keer het gewicht van het apparaat kan dragen.
- Gebruik bij het installeren van het apparaat altijd een gecertificeerde veiligheidskabel die 12 keer het gewicht van het apparaat kan dragen. Deze secundaire veiligheidsbevestiging dient op een zodanige wijze te worden geïnstalleerd dat er geen enkel onderdeel van de installatie meer dan 20 cm kan vallen als de hoofdbevestiging het begeeft.
- Het apparaat dient goed te worden bevestigd; een vrij slingerende montage is gevaarlijk en mag niet worden overwogen!
- Bedek geen ventilatieopeningen, omdat dit tot oververhitting kan leiden.
- De exploitant moet ervoor zorgen dat de aan veiligheid gerelateerde en machinetechnische installaties door een deskundige zijn goedgekeurd voordat deze voor de eerste keer in gebruik worden genomen. De installaties dienen jaarlijks door een vakman te worden geïnspecteerd, om er zeker van te zijn dat de veiligheid nog steeds optimaal is.



GEBRUIKSAANWIJZING

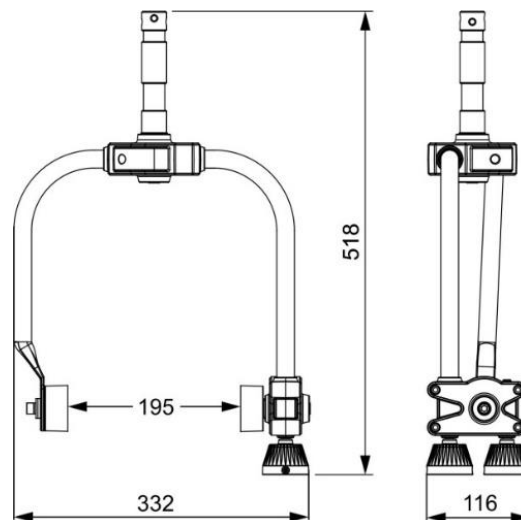
Gebruik een optionele “bedieningsstang” en draai de wit en blauw gekleurde knoppen om de projector in de juiste richting te richten zonder een ladder te hoeven gebruiken.

- **KNOP WITTE STANG:** Met deze knop kunt u de projector in de gewenste horizontale richting richten.
- **KNOP BLAUWE STANG:** Met deze knop kunt u de projector in de gewenste verticale richting richten.



SPECIFICATIES

Afmetingen: 332 x 518 x 116 mm
Gewicht: 3,0 kg



Copyright © 2019 door BEGLEC NV - 't Hofveld 2C ~ B1702 Groot-Bijgaarden ~ België
Elke vorm van reproductie of publicatie van deze inhoud, zonder nadrukkelijke toestemming van de uitgever, is verboden.



MAILING LIST

EN: Subscribe today to our mailing list for the latest product news!

FR: Inscrivez-vous à notre liste de distribution si vous souhaitez suivre l'actualité de nos produits!

NL: Abonneer je vandaag nog op onze mailinglijst en ontvang ons laatste product nieuws!

DE: Abonnieren Sie unseren Newsletter und erhalten Sie aktuelle Produktinformationen!

ES: Suscríbete hoy a nuestra lista de correo para recibir las últimas noticias!

PT: Inscreva-se hoje na nossa mailing list para estar a par das últimas notícias!

WWW.BRITEQ-LIGHTING.COM

Copyright © 2019 by BEGLEC NV

't Hofveld 2C ~ B1702 Groot-Bijgaarden ~ Belgium

Reproduction or publication of the content in any manner, without express permission of the publisher, is prohibited.