

BT-PROFILE250

LED ENGINE



NEDERLANDS

Handleiding

Other languages can be downloaded from:
WWW.BRITEQ-LIGHTING.COM



Version: 1.1





EN - DISPOSAL OF THE DEVICE

Dispose of the unit and used batteries in an environment friendly manner according to your country regulations.

FR - DÉCLASSER L'APPAREIL

Débarrassez-vous de l'appareil et des piles usagées de manière écologique conformément aux dispositions légales de votre pays.

NL - VERWIJDEREN VAN HET APPARAAT

Verwijder het toestel en de gebruikte batterijen op een milieuvriendelijke manier conform de in uw land geldende voorschriften.

DU - ENTSORGUNG DES GERÄTS

Entsorgen Sie das Gerät und die Batterien auf umweltfreundliche Art und Weise gemäß den Vorschriften Ihres Landes.

ES - DESHACERSE DEL APARATO

Reciclar el aparato y pilas usadas de forma ecologica conforme a las disposiciones legales de su país.

PT - COMO DESFAZER-SE DA UNIDADE

Tente reciclar a unidade e as pilhas usadas respeitando o ambiente e em conformidade com as normas vigentes no seu país.

GEBRUIKSAANWIJZING

Hartelijk dank voor de aankoop van dit BRITEQ® product. Om ten volle van alle mogelijkheden te profiteren en in belang van uw eigen veiligheid, lees deze bedieningsinstructies zorgvuldig voordat u deze eenheid begint te gebruiken.

KENMERKEN

- Deze LED-profielspot is gebaseerd op hoogvermogen LED-technologie
- Het is een ideale vervanging voor de halogeenlampen met hoog stroomverbruik!
- De projector wordt voor uw gemak als twee afzonderlijke onderdelen verkocht:
 - **BT-PROFILE250/LED ENGINE**
 - Voorzien van een hoogvermogen 250W COB-LED, 3200K kleurtemperatuur
 - Extreem geruisloos koelsysteem met gebruik van hittepijptechnologie
 - Compatibel met ETC Source Four-optiek
 - LCD-scherm voor eenvoudige instellingen.
 - 3 bedrijfsmodi:
 - Handmatige 16bit dimmer (afstelbaar op de projector, 65535 dimmerstappen)
 - DMX 8bit dimmen (1fader)
 - DMX 16bit dimmen (2faders: grof + fijn)
 - Verschillende dimmerkrommes:
 - Lineair
 - Vierkantregel
 - Kwadraatregel
 - S-kromme
 - Geïsoleerd achterhendel
 - **LENZEN**
 - Optiek met speciale deklaag voor glasheldere, haarscherpe projecties
 - Vier profielbladen, met speciale deklaag voor minimum reflectie
 - Er zijn verschillende optische eenheden verkrijgbaar:
 - BT-PROFILE250/OPTIC 19DEG – vaste hoek van 19° (*bestelcode: 6024*)
 - BT-PROFILE250/OPTIC 26DEG - vaste hoek van 26° (*bestelcode: 6025*)
 - BT-PROFILE250/OPTIC 36DEG - vaste hoek van 36° (*bestelcode: 6026*)
 - BT-PROFILE250/OPTIC 50DEG - vaste hoek van 50° (*bestelcode: 6027*)
 - “BT-PROFILE160/OPTIC 15-30” - 15°-30° zoombereik (*bestelcode: 6001*)
 - “BT-PROFILE160/OPTIC 25-50” - 25°-50° zoombereik (*bestelcode: 6002*)
 - Vergrendelbaar compartiment voor gebruik van de optioneel verkrijgbare:
 - **GOBO Houder** (“BT-PROFILE160/GOBO HOLDER”, *bestelcode: 6003*)
Externe diameter gobo's: 86mm, optische diameter: 64,5mm
 - **IRIS** (“BT-PROFILE160/IRIS”, *bestelcode: 6004*)
Apertuur diameter: afstelbaar van 5mm tot 74mm
 - Kan ETC Source Four-optiek vervangen
 - Optisch lichtkanaal kan worden gedraaid en in elke willekeurige positie worden vergrendeld

VÓÓR GEBRUIK

- Voordat u dit apparaat begint te gebruiken, controleer of er geen transportschade aanwezig is. Mocht er schade zijn, gebruik het apparaat niet en raadpleeg eerst uw dealer.
- **Belangrijk:** Dit apparaat verliet de fabriek in perfecte staat en goed verpakt. Het is absoluut noodzakelijk voor de gebruiker om de veiligheidsinstructies en waarschuwingen in deze handleiding strikt op te volgen. Eventuele schade veroorzaakt door verkeerd gebruik valt niet onder de garantie. De dealer zal geen aansprakelijkheid accepteren voor eventuele fouten of problemen veroorzaakt door het negeren van deze handleiding.
- Bewaar dit boekje op een veilige plaats voor toekomstige raadpleging. Als u de armatuur verkoopt, vergeet niet om deze handleiding erbij te voegen.

Controleer de inhoud:

Controleer of de doos de volgende artikelen bevat:

- Gebruikershandleiding
- BT-PROFILE250 LED ENGINE
- Stroomkabel

VEILIGHEIDSINSTRUCTIES:



OPGELET: Om het risico van elektrische schokken te verkleinen, verwijder de bovenafdekking niet. Er bevinden zich geen onderdelen binnenin die door de gebruiker onderhouden moeten worden. Laat het onderhoud alleen door gekwalificeerd onderhoudspersoneel uitvoeren.



De bliksemschicht met pijl binnenin een gelijkzijdige driehoek is bedoeld om de gebruiker te waarschuwen op de aanwezigheid van ongeïsoleerde "gevaarlijke spanning" binnen de behuizing van het product dat van voldoende omvang is om een risico op elektrische schokken te vormen.



Het uitroepteken binnen een gelijkzijdige driehoek is bedoeld om de gebruiker te waarschuwen op de aanwezigheid van belangrijke gebruik- en onderhoudsinstructies in de documentatie die met dit apparaat meekomen.



Dit symbool betekent: alleen gebruik binnenshuis



Dit symbool betekent: Lees de instructies



Dit symbool betekent: Veiligheidsklasse I apparaat



Dit symbool bepaalt: de minimale afstand tot de verlichte objecten. De minimale afstand tussen de lichtbron en het verlichte voorwerp moet meer dan 1 meter zijn



Het apparaat is niet geschikt voor directe montage op normale brandbare oppervlakken. (alleen geschikt voor montage op onbrandbare oppervlakken)



OPGELET: Kijk niet naar een werkende lamp. Het kan schadelijk zijn voor de ogen.

- Om het milieu te beschermen, probeer het verpakkingsmateriaal zoveel mogelijk te recyclen.
- Om brand of elektrische schokgevaar te voorkomen, stel dit apparaat niet aan regen of vocht bloot.
- Om te voorkomen dat binnenin condensatie wordt gevormd, laat het apparaat aan de omgevingstemperatuur aanpassen wanneer het na transport in een warme kamer wordt gebracht. Condens verhindert soms het apparaat op volle capaciteit te werken of kan zelfs schade veroorzaken.
- Dit apparaat is uitsluitend geschikt voor gebruik binnenshuis.
- Plaats geen metalen voorwerpen of mors geen vloeistoffen in het toestel. Elektrische schokken of storing kunnen het gevolg zijn. Als een vreemd voorwerp in het apparaat terechtkomt, trek onmiddellijk de stekker uit het stopcontact.
- Plaats de armatuur op een goed geventileerde plek, uit de buurt van brandbare materialen en/of vloeistoffen. Het armatuur moet op minstens 50cm vanaf de omringende muren worden bevestigd.
- Bedek geen ventilatieopeningen, omdat dit tot oververhitting kan leiden.
- Voorkom het gebruik in stoffige omgevingen en maak het apparaat regelmatig schoon.
- Houd het apparaat buiten bereik van kinderen.
- Onervaren personen mogen dit apparaat niet bedienen.
- De maximaal veilige omgevingstemperatuur is 40°C. Gebruik deze eenheid niet bij hogere omgevingstemperaturen.
- Zorg ervoor dat het gebied onder de installatieplaats tijdens het takelen, onttakelen en onderhoud, vrij is van ongewenste personen.
- Laat het apparaat ongeveer 10 minuten afkoelen alvorens met onderhoud te beginnen.
- Ontkoppel altijd het apparaat wanneer het voor een langere tijd niet wordt gebruikt of alvorens het onderhoud te beginnen.
- De elektrische installatie dient alleen door gekwalificeerd personeel te worden uitgevoerd, in overeenstemming met de voorschriften voor elektrische en mechanische veiligheid in uw land.
- Controleer of de beschikbare spanning niet hoger is dan aangegeven op het apparaat.

- Het netsnoer moet altijd in perfecte staat zijn. Schakel het apparaat onmiddellijk uit als het netsnoer is platgeknepen of beschadigd. Het moet door de fabrikant, zijn vertegenwoordiger, of door een vergelijkbaar bevoegde persoon worden vervangen, om een gevaar te voorkomen.
- Laat het netsnoer nooit met andere kabels in contact komen!
- Deze armatuur moet worden geaard om aan de veiligheidsvoorschriften te voldoen.
- Sluit het apparaat niet aan op een dimmerpack.
- Gebruik bij het installeren van het apparaat altijd een geschikte en gecertificeerde veiligheidskabel.
- Om elektrische schokken te voorkomen, open de afdekking niet. Er zijn geen door de gebruiker te repareren onderdelen binnenin het apparaat aanwezig.
- **Repareer** nooit een zekering of sluit nooit de zekeringhouder kort. **Vervang** altijd een kapotte zekering met een zekering van hetzelfde type en elektrische specificaties!
- In het geval van ernstige problemen, stop met het gebruik van de armatuur en neem onmiddellijk contact op met uw dealer.
- De behuizing en de lenzen moeten worden vervangen als ze zichtbaar beschadigd zijn.
- Gebruik de originele verpakking als het toestel vervoerd moet worden.
- Vanwege veiligheidsredenen is het verboden om ongeautoriseerde wijzigingen aan het apparaat aan te brengen.

Belangrijk: Kijk nooit rechtstreeks in de lichtbron! Gebruik het effect niet in aanwezigheid van personen die aan epilepsie lijden.

HIJSEN BOVEN PERSONEN

De projector kan op elke stabiele projectorsteun worden geplaatst of u kunt het aan de muur of het plafond hangen. Volg in dit geval a.u.b. de veiligheidsinstructies hieronder om een goede installatie te garanderen!

- **Belangrijk:** De installatie mag alleen door gekwalificeerd onderhoudspersoneel worden uitgevoerd. Onjuiste installatie kan tot ernstig letsel en/of schade aan goederen leiden. Hijzen boven personen vereist veel ervaring! Werklastgrenzen moeten in acht worden genomen, gecertificeerde installatiematerialen moeten worden gebruikt, het geïnstalleerde apparaat moet regelmatig worden gecontroleerd op veiligheid.
- Zorg ervoor dat het gebied onder de installatieplaats tijdens het takelen, onttakelen en onderhoud, vrij is van ongewenste personen.
- Plaats de armatuur op een goed geventileerde plek, uit de buurt van brandbare materialen en/of vloeistoffen. Het armatuur moet op **minstens 50cm** vanaf de omringende muren worden bevestigd.
- Het apparaat moet buiten het bereik van mensen en buiten de gebieden waar personen kunnen lopen of zitten worden geïnstalleerd.
- Alvorens te hijzen, controleer of de installatieplek een minimum puntbelasting van 10 keer het gewicht van het apparaat kan dragen.
- Gebruik bij het installeren van het apparaat altijd een gewaarmerkte veiligheidskabel die 12 keer het gewicht van het apparaat kan dragen. Deze secundaire veiligheidsbevestiging dient op een zodanige wijze te worden geïnstalleerd zodat geen enkel onderdeel van de installatie meer dan 20 cm kan vallen als de hoofdbevestiging het begeeft.
- Het apparaat moet goed worden bevestigd; een vrij pendelende montage is gevaarlijk en mag niet worden overwogen!
- Bedek geen ventilatieopeningen, omdat dit tot oververhitting kan leiden.
- De exploitant moet ervoor zorgen dat de veiligheidgerelateerde en machinetechnische installaties door een deskundige zijn goedgekeurd alvorens deze voor de eerste keer te gebruiken. De installaties moeten ieder jaar door een vakman worden geïnspecteerd om er zeker van te zijn dat de veiligheid nog steeds optimaal is.

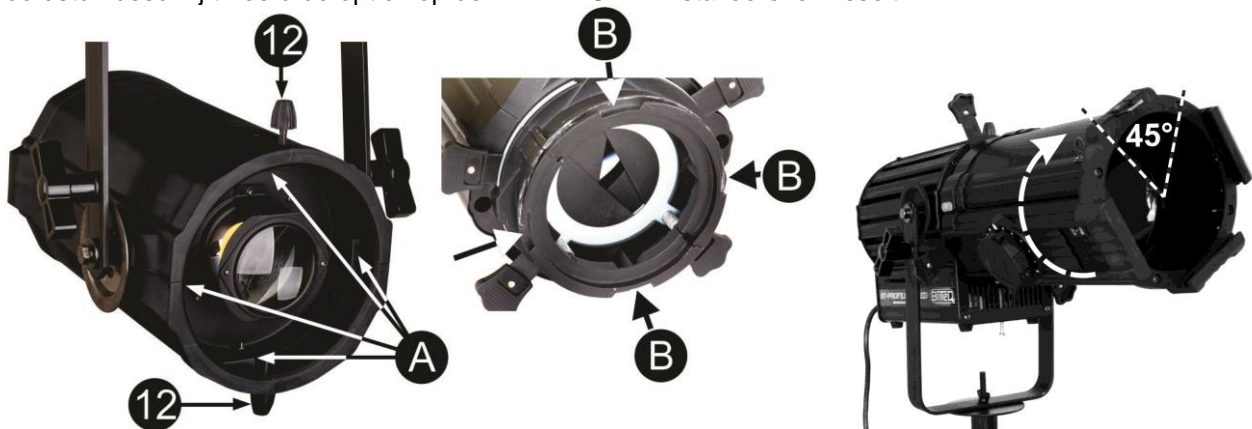
BESCHRIJVING:

1. **DISPLAY:** Helpt u met de configuratie van de LED ENGINE. Het achtergrondlicht van de display begint te knipperen terwijl de in DMX-modus is en geen DMX wordt waargenomen.
2. **MENU-knop:** gebruikt om het instellingsmenu te browsen, met elke druk op de toets gaat u naar het volgende onderwerp.
3. **UP-toets:** wordt gebruikt om de waarde van het geselecteerde onderwerp te wijzigen. (verhogen)
4. **DOWN-toets:** gebruikt om de waarde van het geselecteerde onderwerp te wijzigen. (verlagen)
5. **ENTER-knop:** gebruikt ter bevestiging van de gemaakte selectie, niet vergeten!
6. **HENDEL:** Oriënteer de projector in de gewenste richting.
7. **LICHTNETZEKERING:** beschermt het apparaat in geval van elektriciteitsproblemen, gebruik altijd de aanbevolen zekering!
8. **LICHTNETAANSLUITING:** Sluit de meegeleverde PowerCON® voedingskabel.
9. **LICHTNETUITGANG:** Gebruikt voor doorlussen om verschillende andere projectors van stroom te voorzien. Let altijd goed op de maximale belasting terwijl u projectors toevoegt! Speciale Multikabels (PowerCON® + DMX XLR-kabels zijn optioneel verkrijgbaar: zie onze website!
10. **DMX IN:** 3-pins XLR-ingang om de projector met andere door een DMX-controller aangestuurde eenheden door te koppelen.
11. **DMX OUTPUT:** 3-pins XLR-uitgang om de projector met andere door een DMX-controller aangestuurde eenheden door te koppelen.
12. **BEVEILIGINGSKNOP VOOR OPTICS:** 2 knoppen om te voorkomen dat de OPTICS los komt van de LED ENGINE. U kunt de optiek veranderen door beide knoppen los te draaien, zie meer instructies in het volgende hoofdstuk. U hoeft beide knoppen slechts ietwat los te draaien om de optiek eenvoudig over een bepaalde hoek te draaien.
13. **PROFIELBLADEN:** gebruikt om de randen van de geprojecteerde lichtbundel af te stellen.
14. **GOBO/IRIS COMPARTIMENT:** dit compartiment kan de optioneel verkrijgbare IRIS- of GOBO-houder bevatten. Het compartiment kan worden gesloten om het binnendringen van stof te reduceren.
15. **ZOOM/FOCUSKNOP:** knop gebruikt om de lichtbundelhoek af te stellen van 15° tot 30° of van 25° tot 50°, afhankelijk van de geïnstalleerde optiek. Druk op de vergrendelknop (**) om het mechanisme te ontgrendelen en draai de knop naar links/rechts (*) om de lichtbundelgrootte te vergroten of verkleinen. De focus zal gelijktijdig automatisch worden aangepast. Vergrendel de knop weer (**) om ervoor te zorgen dat de instelling onveranderd blijft.



DE OPTIEK INSTALLEREN

De LED ENGINE en OPTICS worden voor maximum flexibiliteit afzonderlijk verkocht. U kunt ook optiek van bepaalde andere merken installeren, wat nog meer flexibiliteit biedt voor professionele verhuurbedrijven. Dit hoofdstuk beschrijft hoe u de optiek op de LED ENGINE installeert/verwisselt.



- A. Draai de 2 beveiligingsknoppen (12) los zodat u de OPTICS op de LED ENGINE kunt bevestigen.
- B. De LED ENGINE is voorzien van 4 uitstulpingen (A)
- C. De OPTICS is voorzien van 4 uitsparingen (B)

- D. Houd de OPTICS tot over ca. 45° gedraaid, zodat de 4 uitstulpingen (A) en 4 uitsparingen (B) naar elkaar wijzen en de twee onderdelen in elkaar passen.
 - E. Draai de OPTICS nu tot over ca. 45°: beide onderdelen zijn nu samen verbonden.
 - F. Draai de 2 beveiligingsknoppen (12) vast om ervoor te zorgen dat beide onderdelen samen vast blijven zitten, ook terwijl de optiek wordt gedraaid.
- Opmerking:** het zal in het begin wat moeite kosten om de optiek op de LED ENGINE te installeren en verwijderen, na een tijdje zal dit een eitje zijn voor u!

GEbruIKSAANWIJZINGEN / INSTELLINGSMENU

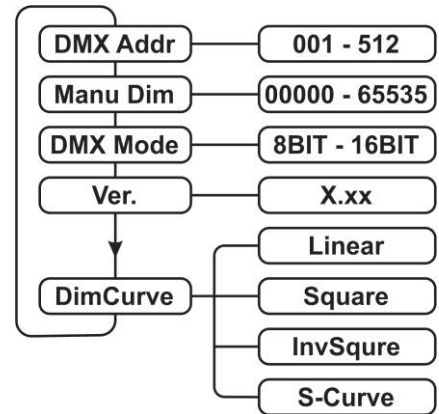
De lichtuitvoer van de projector kan handmatig of via DMX worden geregeld. Hieronder volgt een beschrijving van de verschillende functies van het instellingsmenu:

DMX-adres (DMX Addr)

Het DMX-adres instellen en de projector in DMX-modus gebruiken.

- Druk op de MENU-toets (2) totdat "DMX Addr" op de display verschijnt.
 - Druk op de UP/DOWN-toetsen (3&4) om het gewenste DMX-adres in te stellen.
 - Druk ter bevestiging op de ENTER-toets (5).
- ⇒ De display toont het DMX-adres terwijl de projector nu werkzaam is in DMX-modus.

Opmerking: Als er geen DMX-sigitaal wordt waargenomen, zal het achtergrondlicht knipperen om aan te geven dat er een probleem is.



Handmatig Dimmen (Manu Dim)

De dimmer handmatig instellen via de UP/DOWN-toetsen (3).

- Druk op de MENU-toets (2) totdat "Manu Dim" op de display verschijnt.
- Druk op de UP/DOWN-toetsen (3&4) om het gewenste DMX-adres in te stellen.
- Druk ter bevestiging op de ENTER-toets (5).

Belangrijk: als u de dimmerwaarde niet bevestigt door op ENTER te drukken, zal de dimmer (na 5 sec.) automatisch terugkeren naar de laatste instelling.

DMX-modus

Gebruikt om te selecteren of de dimmer in 8bit of 16bit modus moet werken, terwijl het via DMX wordt bediend.

- Druk op de MENU-toets (2) totdat "DMX Mode" op de display verschijnt.
- Druk op de UP/DOWN-toetsen (3&4) om een van de 2 opties te selecteren:
 - 8 BIT: dimmer geregeld door 1 DMX-channel, de 8bit dimmer heeft 256 stappen.
 - 16 BIT: dimmer geregeld door 2 DMX-kanalen, de 16bit dimmer heeft 65535 stappen en is dus nauwkeuriger, voornamelijk in het lagere deel van de dimmerkromme.
- Druk ter bevestiging op de ENTER-toets (5).

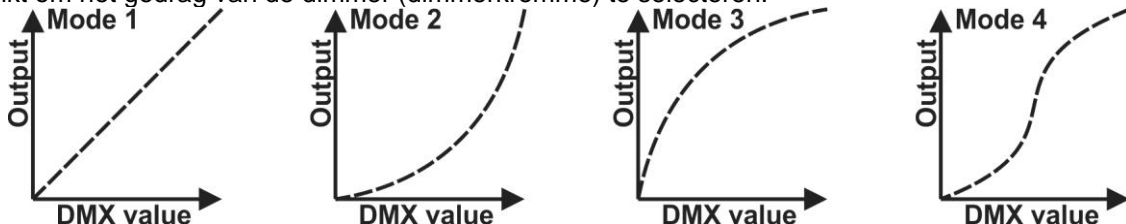
Firmwareversie (Ver.)

Toont de actuele versie van de controller.

- Druk op de MENU-toets (2) totdat "Ver." op de display verschijnt.
- ⇒ De display toont de actuele firmwareversie.

Dimmergedrag (DimCurve)

Gebruikt om het gedrag van de dimmer (dimmerkromme) te selecteren.



- Druk op de MENU-toets (2) totdat "DimCurve" op de display verschijnt.
- Druk op de UP/DOWN-toetsen (3&4) om een van de 4 beschikbare krommes te selecteren (zie afbeeldingen):

- **Lineair** (Modus 1): lichtuitvoer varieert lineair met de dimmerwaarde.
 - **Vierkant** (Modus 2): lichtuitvoer kan nauwkeuriger worden afgesteld voor lage dimmerwaarden.
 - **Kwadraat** (Modus 3): lichtuitvoer kan nauwkeuriger worden afgesteld voor hoge dimmerwaarden.
 - **S-Kromme** (Modus 4): lichtuitvoer kan nauwkeuriger worden afgesteld voor beide hoge en lage dimmerwaarden.
- Druk ter bevestiging op de ENTER-toets (5).

Enkele veiligheidsopmerkingen:

- *Ontkoppel altijd het apparaat wanneer het voor een langere tijd niet wordt gebruikt of alvorens het onderhoud te beginnen.*
- *In het geval van ernstige problemen, stop met het gebruik van de armatuur en neem onmiddellijk contact op met uw dealer.*
- **Belangrijk:** *Kijk nooit rechtstreeks in de lichtbron! Gebruik de strobefunctie niet in de aanwezigheid van personen die aan epilepsie lijden.*

ONDERHOUD

- Zorg ervoor dat het gebied onder de installatieplaats tijdens het takelen, onttakelen en onderhoud vrij is van ongewenste personen.
- Schakel het apparaat uit, ontkoppel het netsnoer en wacht totdat het apparaat is afgekoeld.

Tijdens de inspectie moeten de volgende punten worden gecontroleerd:

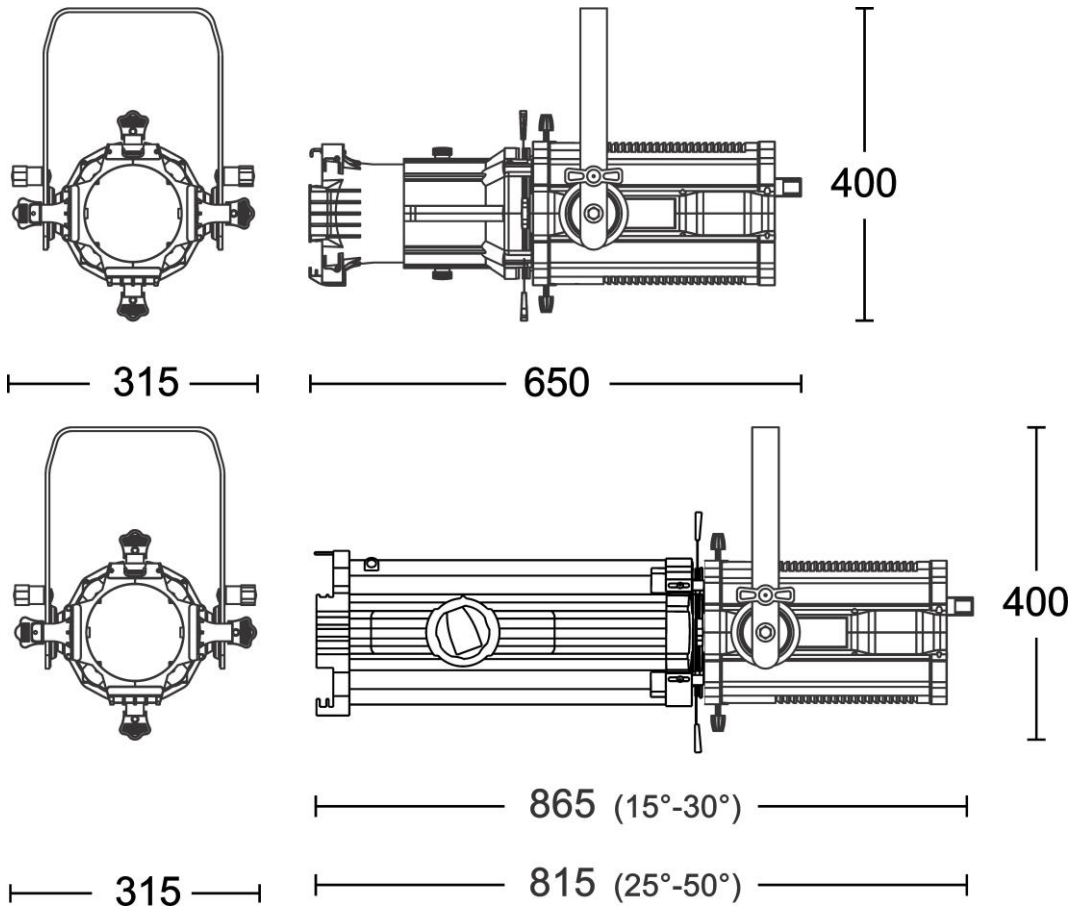
- Alle schroeven gebruikt voor het installeren van het apparaat of onderdelen van het apparaat, moeten stevig worden bevestigd en mogen niet gecorrodeerd zijn.
- Behuizingen, bevestigingen en installatieplaatsen (plafond, dragers, ophangingen) moeten volledig vrij van vervorming zijn.
- Wanneer een optische lens zichtbaar door scheuren of diepe krassen is beschadigd, moet het worden vervangen.
- De netsnoeren moeten in perfecte conditie zijn en onmiddellijk worden vervangen wanneer zelfs een klein probleem wordt gedetecteerd.
- Om het apparaat tegen oververhitting te beschermen moeten de koelventilatoren en ventilatieopeningen maandelijks worden gereinigd.
- Het interieur van het apparaat dient regelmatig met een stofzuiger of luchtpistool te worden gereinigd.
- De interne en externe optische lenzen dienen regelmatig te worden gereinigd om de lichtuitvoer optimaal te houden. De frequentie van reiniging hangt af van de omgeving waarin de armatuur werkt: een vochtige, rokerige of bijzonder vuile omgeving kan leiden tot een grotere opeenhoping van vuil op de optiek van het apparaat.

Opgelet: Wij raden nadrukkelijk aan om het inwendig reinigen door gekwalificeerd personeel uit te laten voeren!

SPECIFICATIES

Deze eenheid is radiostoring onderdrukt. Dit product voldoet aan de eisen van de huidige Europese en nationale richtlijnen. Conformiteit werd aangetoond en de desbetreffende verklaringen en documenten zijn door de fabrikant gedeponneerd.

Energievoorziening:	110Vac 60Hz / 230Vac 50/60Hz
Energieverbruik:	270 Watt op max. uitvoer
Zekering:	250V 3A trage zekering (20mm glas)
Stroomaansluiting:	Powercon ingang + uitgang
DMX-aansluitingen:	3-pins XLR mannelijk/vrouwelijk
Gebruikte DMX-kanalen:	1ch (8 bit) ~ 2ch (16 bit)
Lamp:	Witte 250W COB LED 3200K, CRI>96
Afmetingen:	310 x 250 x 350mm (zonder beugel en zonder lens)
Gewicht:	5,26 kg (LED ENGINE)



De informatie kan zonder voorafgaande kennisgeving worden gewijzigd
 U kunt de nieuwste versie van deze handleiding van onze website downloaden:
www.briteq-lighting.com



MAILING LIST

EN: Subscribe today to our mailing list for the latest product news!

FR: Inscrivez-vous à notre liste de distribution si vous souhaitez suivre l'actualité de nos produits!

NL: Abonneer je vandaag nog op onze mailinglijst en ontvang ons laatste product nieuws!

DE: Abonnieren Sie unseren Newsletter und erhalten Sie aktuelle Produktinformationen!

ES: Suscríbete hoy a nuestra lista de correo para recibir las últimas noticias!

PT: Inscreva-se hoje na nossa mailing list para estar a par das últimas notícias!

WWW.BRITEQ-LIGHTING.COM

Copyright © 2020 by BEGLEC NV

't Hofveld 2C ~ B1702 Groot-Bijgaarden ~ Belgium

Reproduction or publication of the content in any manner, without express permission of the publisher, is prohibited.