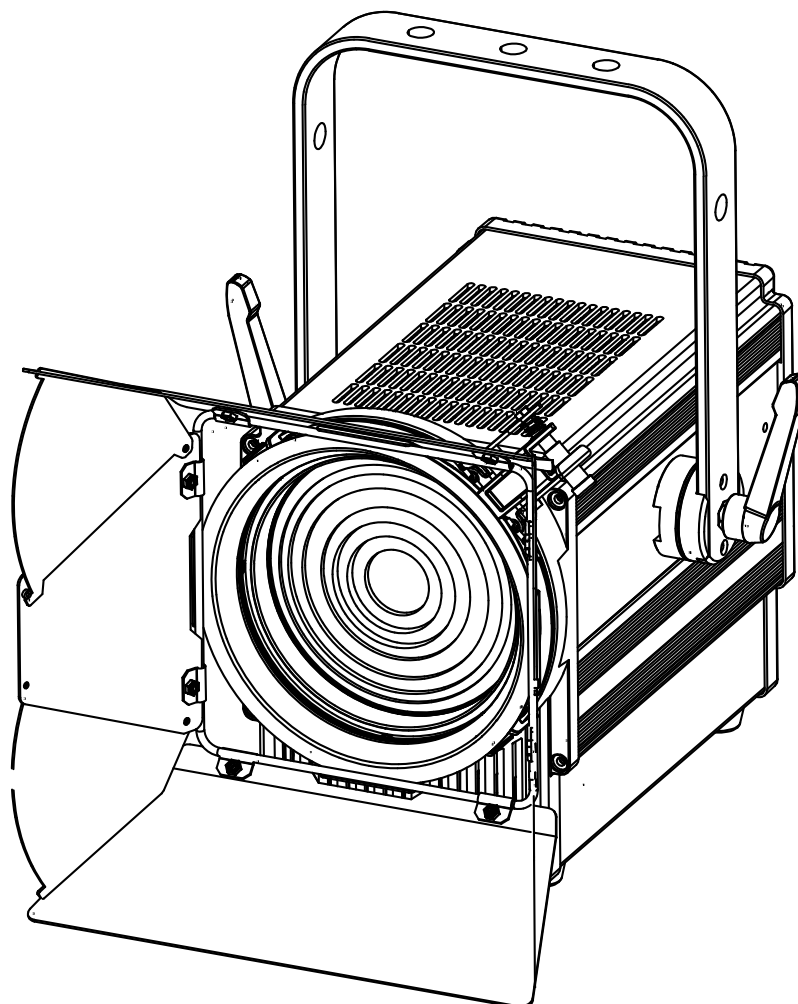


BT-THEATRE 200TW ***Tunable White***



FRANCAIS **Mode d'emploi**

Other languages can be downloaded from:
WWW.BRITEQ-LIGHTING.COM



Version: 1.0





EN - DISPOSAL OF THE DEVICE

Dispose of the unit and used batteries in an environment friendly manner according to your country regulations.

FR - DÉCLASSER L'APPAREIL

Débarrassez-vous de l'appareil et des piles usagées de manière écologique Conformément aux dispositions légales de votre pays.

NL - VERWIJDEREN VAN HET APPARAAT

Verwijder het toestel en de gebruikte batterijen op een milieuvriendelijke manier conform de in uw land geldende voorschriften.

DU - ENTSORGUNG DES GERÄTS

Entsorgen Sie das Gerät und die Batterien auf umweltfreundliche Art und Weise gemäß den Vorschriften Ihres Landes.

ES - DESHACERSE DEL APARATO

Reciclar el aparato y pilas usadas de forma ecologica conforme a las disposiciones legales de su país.

PT - COMO DESFAZER-SE DA UNIDADE

Tente reciclar a unidade e as pilhas usadas respeitando o ambiente e em conformidade com as normas vigentes no seu país.

GUIDE D'UTILISATION

Nous vous remercions d'avoir acheté ce produit BRITEQ®. Pour tirer pleinement profit de toutes les possibilités et pour votre propre sécurité, lisez ces instructions très attentivement avant d'utiliser cet appareil.

CARACTÉRISTIQUES

- Projecteur de théâtre à LED puissant de 200W avec CCT réglable.
- Double LED (100W 2800K + 100W 6000K) pour un blanc réglable avec CCT allant de 2800K à 6000K !
- Ce projecteur polyvalent est parfait pour les travaux de télévision, le théâtre, la location, les stands d'exposition !
- Performance photométrique / prix exceptionnel : CRI/Ra > 96, TLCI >98, CQS >96, Rf >94, Rg >100 (@3000K)
- Réglage manuel de l'angle du faisceau : 12° ~ 56° (angle de champ : 20° ~ 67°)
- Préréglages manuels du CCT lorsqu'il est utilisé en mode autonome : 2800K, 3000K, 3200K, 4000K, 4300K, 5600K, 6000K.
- Porte-filtres pour l'utilisation de filtres de couleur et coupe-flux à huit volets inclus
- Plus besoin de blocs de variateur lourds et coûteux !
- Fonctionnement très silencieux : ventilateur de refroidissement à très faible niveau sonore, à température régulée
- Écran LCD pour parcourir facilement le menu de configuration !
- Contrôle manuel ou DMX : 5 modes de canaux différents (8bit/16bit dimmer) pour une flexibilité maximale.
- Peut être utilisé en mode DMX 1 canal, avec préréglage CCT de votre choix.
- Préparé pour le DMX sans fil : il suffit de brancher un DONGLE WTR-DMX en option ! (code Briteq® : 4645)
- Enregistrements TV sans scintillement grâce au taux de rafraîchissement réglable de la LED : 600 Hz à 4800 Hz !
- Réglage manuel de la gradation et de la mise au point: alignement facile du projecteur sur scène + utilisation sur les stands d'exposition.
- Choix du comportement de la lampe : lampe halogène (lente) ou LED (rapide)
- Quatre courbes de variation de l'intensité : linéaire, carré, carré inversé, courbe en S
- En cas d'échec DMX, les modes blackout, freeze ou mode manuel resteront disponibles.
- Fonctionnalité RDM pour une installation et une surveillance à distance faciles : Adressage DMX, mode de canal, température, ...
- Fonction de verrouillage afin d'empêcher les modifications indésirables de la configuration.
- Les réglages par défaut d'usine et les réglages personnels peuvent être mémorisés/chargés.
- Entrées/sorties DMX à 3 et 5 broches, ainsi que des connecteurs d'alimentation verrouillables (compatible Neutrik® PowerCon®) pour une connexion en série facile.

AVANT UTILISATION

- Avant d'utiliser cet appareil, vérifiez s'il n'a pas été endommagé durant le transport. En cas de dommages, n'utilisez pas l'appareil et consultez immédiatement votre revendeur.
- **Important** : Cet appareil est expédié de notre usine en parfait état et bien emballé. Il est absolument nécessaire que l'utilisateur suive strictement les instructions et les avertissements de sécurité se trouvant dans ce manuel. Tout dommage dû à une mauvaise manipulation n'est pas garanti. Le revendeur n'accepte aucune responsabilité pour tous les défauts et problèmes dus au non-respect de ce manuel.
- Conservez ce manuel dans un endroit sûr pour toute consultation future. Si vous vendez l'appareil, assurez-vous de joindre ce manuel.

Vérifiez le contenu :

Vérifiez que le carton contient les éléments suivants :

- Mode d'emploi en anglais, les autres langues peuvent être téléchargées sur notre site web.
- BT-THEATRE 200TW
- Coupe-flux à 8 volets
- Porte-filtres
- Câble secteur

INSTRUCTIONS DE SECURITE :



CAUTION
RISK OF ELECTRIC SHOCK
DO NOT OPEN



ATTENTION : Pour réduire le risque de choc électrique, ne retirez pas le panneau supérieur. L'appareil ne contient aucun composant réparable par l'utilisateur. Confiez toute réparation à un personnel qualifié uniquement.



Le symbole de l'éclair à l'intérieur d'un triangle équilatéral est destiné à alerter l'utilisateur de la présence de « tensions dangereuses » non isolées à l'intérieur de l'appareil, d'une magnitude pouvant constituer un risque d'électrocution.



Le symbole du point d'exclamation dans un triangle équilatéral sert à avertir l'utilisateur que d'importants conseils d'utilisation et de maintenance sont fournis dans la documentation accompagnant l'appareil.



Ce symbole signifie : pour un usage intérieur uniquement



Ce symbole signifie : lisez les instructions



Ce symbole définit : la distance minimale requise avec les objets éclairés. La distance minimale entre la sortie de lumière et la surface éclairée doit être supérieure à 1 mètre



Cet appareil n'est pas adapté pour un montage direct sur des surfaces normalement inflammables. (ne convient que pour le montage sur surfaces non combustibles)

RISK GROUP 2
CAUTION:
Do not stare at operating lamp

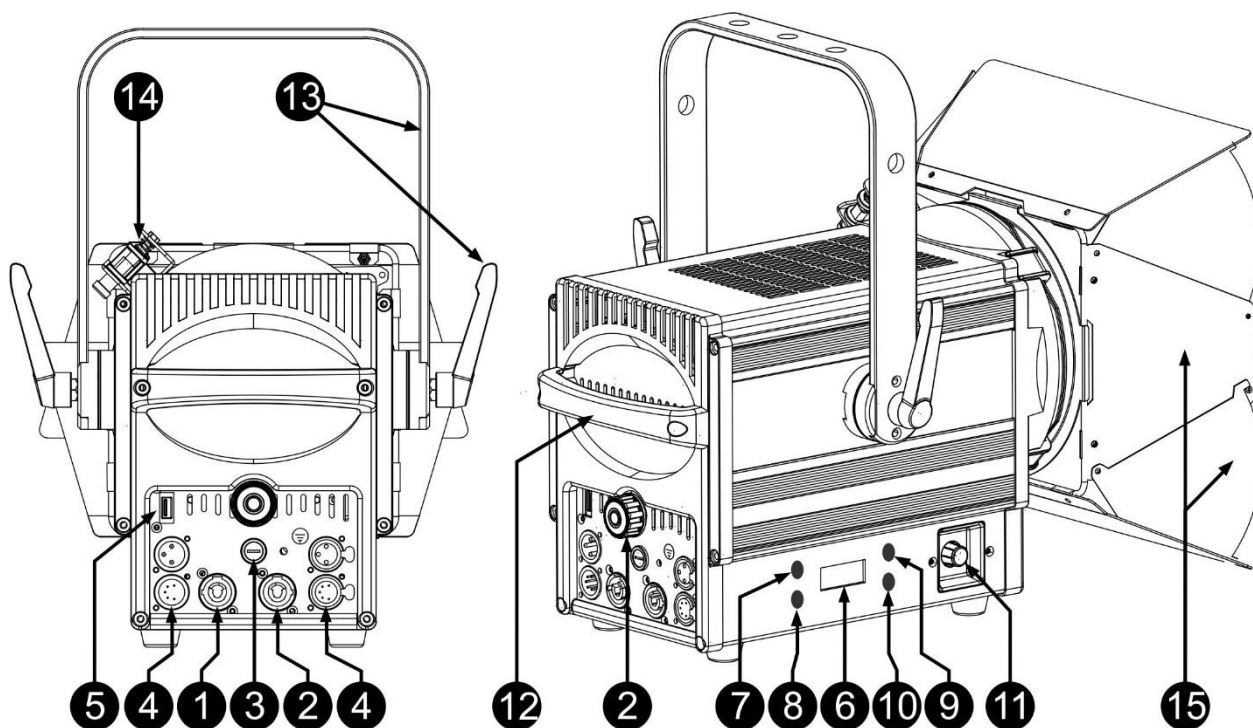
ATTENTION : Ne fixez pas votre regard sur une lampe allumée.
Peut être nocif pour les yeux.

- Pour protéger l'environnement, essayez de recycler autant que possible les matériaux d'emballage.
- Pour éviter tout incendie ou électrocution, n'exposez pas cet appareil à la pluie ou à l'humidité.
- Pour éviter une formation de condensation interne, laissez l'appareil s'adapter à la température ambiante quand vous le mettez dans une pièce chaude après le transport. La condensation empêche parfois l'appareil de fonctionner à plein rendement ou peut même causer des dommages.
- Cet appareil est destiné à un usage intérieur seulement.
- Ne placez pas d'objets métalliques et ne renversez pas de liquides à l'intérieur de l'appareil. Un choc électrique ou un dysfonctionnement peut en résulter. Si un corps étranger pénètre dans l'appareil, débranchez immédiatement le cordon d'alimentation de la prise secteur.
- Placez l'appareil dans un endroit bien aéré, loin de tout matériau et/ou liquide inflammable. L'appareil doit être fixé à au moins 50 cm des murs environnants.
- Ne couvrez pas les ouvertures de ventilation, cela pourrait entraîner une surchauffe.
- Évitez une utilisation dans des environnements poussiéreux et nettoyez l'appareil régulièrement.
- Gardez l'appareil loin de la portée des enfants.
- Les personnes inexpérimentées ne doivent pas utiliser cet appareil.
- La température ambiante de fonctionnement maximale est de 40°C. N'utilisez pas cet appareil à des températures ambiantes plus élevées.
- Assurez-vous qu'aucune personne étrangère ne se trouve dans la zone en dessous de l'emplacement d'installation durant le montage, le démontage et l'entretien.
- Laissez environ 10 minutes à l'appareil pour refroidir avant de commencer l'entretien.
- Débranchez toujours l'appareil lorsqu'il ne va pas être utilisé pendant une longue période ou avant de commencer l'entretien.
- L'installation électrique doit être effectuée par du personnel qualifié, conformément à la réglementation en matière de sécurité électrique et mécanique dans votre pays.
- Vérifiez que la tension secteur n'est pas supérieure à celle indiquée sur l'appareil.
- Le cordon d'alimentation doit toujours être en parfait état. Éteignez immédiatement l'appareil dès que le cordon d'alimentation est écrasé ou endommagé. Il doit être remplacé par le fabricant, son agent de service ou une personne de même qualification afin d'éviter tout danger.
- Ne laissez jamais le cordon d'alimentation entrer en contact avec d'autres câbles !
- Ce luminaire doit être mis à la terre pour être conforme à la réglementation en matière de sécurité.
- Ne connectez pas l'appareil à un variateur de lumière.
- Utilisez toujours un câble de sécurité approprié et certifié lors de l'installation de l'appareil.
- Afin d'éviter un choc électrique, n'ouvrez aucun panneau. L'appareil ne contient aucun composant réparable par l'utilisateur.
- Ne réparez **jamais** un fusible et ne court-circuitiez jamais le porte-fusible. Remplacez **toujours** un fusible endommagé par un fusible du même type ayant les mêmes spécifications électriques !

- En cas de sérieux problèmes de fonctionnement, cessez d'utiliser l'appareil et contactez immédiatement votre revendeur.
- Le boîtier et les lentilles optiques doivent être remplacés s'ils sont visiblement endommagés.
- Utilisez l'emballage d'origine pour transporter l'appareil.
- Pour des raisons de sécurité, il est interdit d'apporter des modifications non autorisées à l'appareil.

Important : Ne regardez jamais directement la source de lumière ! N'utilisez pas le jeu de lumière en présence de personnes souffrant d'épilepsie.

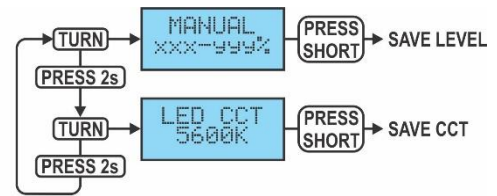
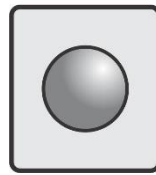
DESCRIPTION :



1. **ENTRÉE D'ALIMENTATION SECTEUR :** équipée connecteur d'alimentation verrouillable. Branchez ici le câble d'alimentation fourni ou tout câble de rallonge PowerCon®.
2. **SORTIE SECTEUR :** permet de connecter en série l'alimentation de plusieurs autres projecteurs. Faites toujours attention à la charge maximale lors de l'ajout d'autres projecteurs ! Des câbles multiples (PowerCON® + DMX XLR, sont disponibles en option : consultez notre site Internet !)
3. **FUSIBLE SECTEUR :** protège l'appareil en cas de problèmes électriques, utilisez toujours un fusible du type recommandé !
4. **ENTRÉE/SORTIE DMX :** des entrées/sorties 3 et 5 broches sont disponibles pour la connexion en série du projecteur avec d'autres unités qui seront contrôlées par un contrôleur DMX.
5. **ENTREE M-DMX :** Ce connecteur USB ne sert PAS à effectuer des mises à jour ou à connecter l'appareil à un ordinateur! Le connecteur USB vous permet d'ajouter aisément le DMX sans fil à l'appareil ! Il suffit d'y connecter le WTR-DMX DONGLE (optionnel) de la marque BRITEQ® et vous aurez le DMX sans fil prêt à être utilisé ! De plus, si vous reliez d'autres appareils à la sortie DMX filaire de cet appareil, vous pourrez transférer les données DMX reçues à tous les autres appareils dans la chaîne DMX ! Il n'y a pas de réglages à faire dans le menu de configuration. Il suffira de suivre la procédure décrite dans le mode d'emploi qui est livré avec le WTR-DMX DONGLE de BRITEQ®. Le WTR-DMX DONGLE est disponible chez WWW.BRITEQ-LIGHTING.COM (order code: 4645)
6. **AFFICHEUR :** affiche les différents menus et les fonctions sélectionnées :
7. **Touche [MENU] :** permet d'entrer et de quitter le menu de configuration ou de passer à un niveau supérieur dans le menu de configuration.
8. **Touche [ENTER] :** permet de sélectionner une option de menu ou valider un réglage.
9. **Touche ▲ :** permet de revenir à l'option de menu précédente ou d'augmenter la valeur d'un paramètre.
10. **Touche ▼ :** permet de passer à l'option de menu suivante ou de diminuer la valeur d'un paramètre.
11. **ENCODEUR :** utilisé pour faciliter l'utilisation de certaines fonctions pratiques :
 - **Mode DMX :** Appuyez sur l'encodeur pour régler la sortie à 100% pendant 10 sec. Très pratique pour aligner et ajuster le faisceau lumineux dans un théâtre !

- **Mode MANUEL** : voir le schéma pour comprendre facilement comment utiliser l'encodeur :

- **MODIFIER LE NIVEAU DE LA LUMIÈRE** : tournez le codeur pour modifier manuellement la luminosité. Appuyez brièvement sur l'encodeur si vous souhaitez enregistrer la nouvelle luminosité pour une utilisation ultérieure.



- **MODIFIER CCT** : appuyez sur l'encodeur jusqu'à ce que l'écran affiche [LED CCT]. Tournez l'encodeur pour sélectionner le CCT souhaité. Appuyez brièvement sur l'encodeur si vous souhaitez enregistrer le nouveau CCT pour un usage ultérieur. Appuyez à nouveau sur l'encodeur pendant +/-2 secondes pour retourner au niveau de gradation.

- 12. POIGNEE** : utilisée pour aligner le projecteur. Permet aussi d'attacher un câble de sécurité au cours du levage de l'appareil, reportez-vous au paragraphe « Montage au plafond ».
- 13. SUPPORT DE SUSPENSION** : avec un verrou à chaque extrémité pour fixer l'unité à la position souhaitée. Le trou au centre du support peut être utilisé pour installer un crochet ou un collier de serrage.
- 14. CLIP DE VERROUILLAGE** : le clip est utilisé pour maintenir le coupe-flux et le porte-filtres en place. Appuyez sur le côté du clip pour l'ouvrir.
- 15. VOILETS COUPE-FLUX** : facilitent le modelage du faisceau de lumière émis par le luminaire, et évitent la dispersion de lumière typique d'une lentille de Fresnel vers des zones où elle n'est pas souhaitée, par exemple dans les yeux des spectateurs. Faites simplement pivoter les volets dans la position souhaitée.

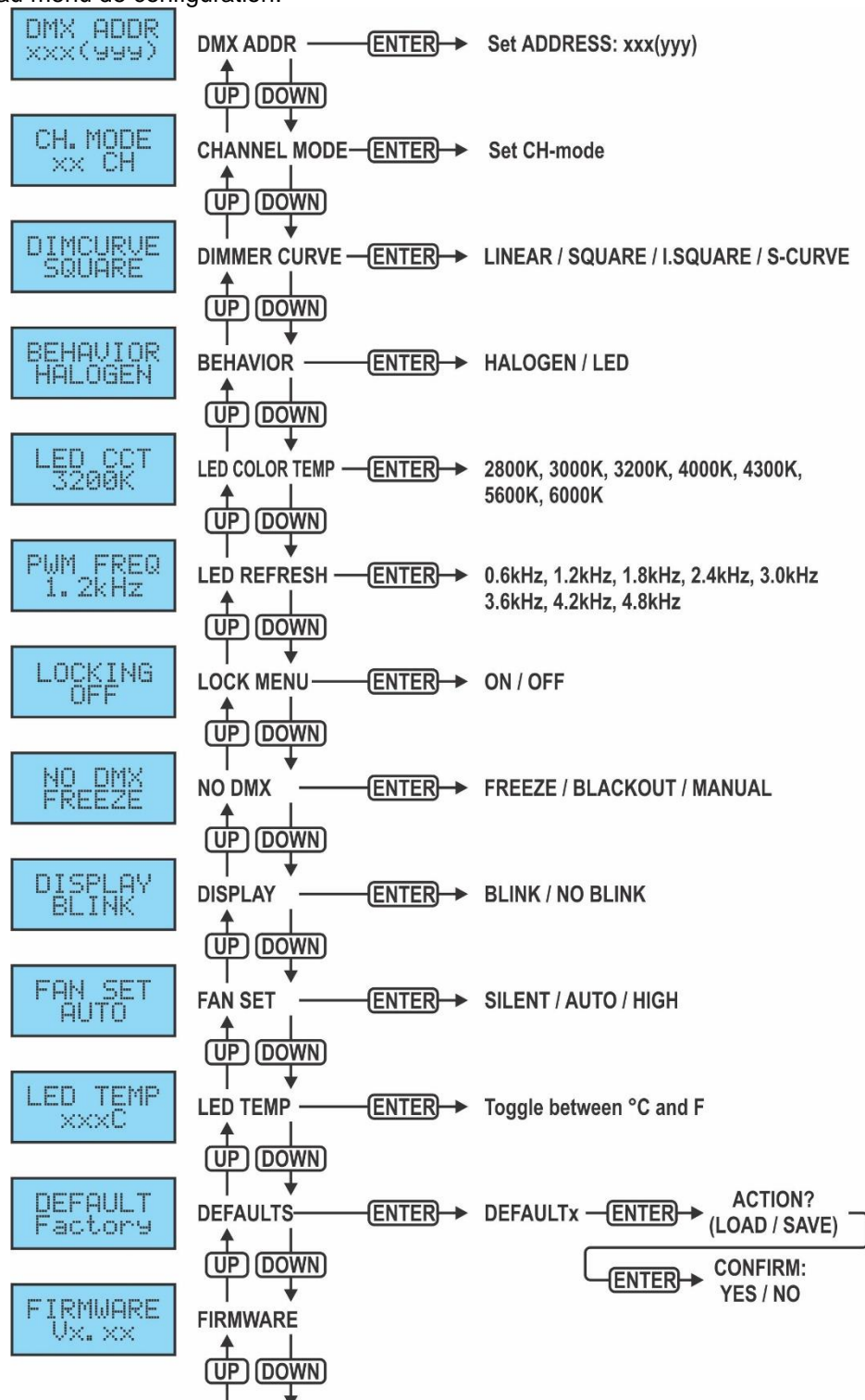
SUSPENDRE L'APPAREIL

- **Important** : L'installation ne doit être effectuée que par un personnel qualifié. Une mauvaise installation peut entraîner des blessures et/ou dommages graves. La suspension de l'appareil exige une grande expérience ! Les limites de charge de fonctionnement doivent être respectées, des matériels d'installation certifiés doivent être utilisés, l'appareil installé doit être inspecté régulièrement pour vérifier les conditions de sécurité.
- Assurez-vous qu'aucune personne étrangère ne se trouve dans la zone en dessous de l'emplacement d'installation durant le montage, le démontage et l'entretien.
- Fixez l'appareil dans un endroit bien aéré, loin de tout matériau et/ou liquide inflammable. L'appareil doit être fixé à **au moins 50 cm** des murs environnants.
- L'appareil doit être installé hors de portée des personnes, loin des passages et des endroits où des personnes peuvent aller et venir, ou s'asseoir.
- Avant de lever l'appareil, assurez-vous que le point de suspension peut supporter une charge d'au moins 10 fois le poids de l'appareil.
- Lors de l'installation de l'appareil, utilisez toujours un câble de sécurité certifié qui peut supporter 12 fois le poids de l'appareil. Ce support de suspension de sécurité secondaire doit être installé de manière à ce qu'aucune partie de l'installation ne puisse tomber de plus de 20 cm si le support principal lâche.
- L'appareil doit être bien fixé, un montage balançant est dangereux et ne doit pas être envisagé !
- Ne couvrez pas les ouvertures de ventilation, cela pourrait entraîner une surchauffe.
- L'opérateur doit s'assurer que la sécurité relative à l'installation et les conditions techniques sont approuvées par un expert avant d'utiliser l'appareil pour la première fois. Les installations doivent être inspectées chaque année par une personne qualifiée pour être sûr que la sécurité est toujours optimale.



MENU DE CONFIGURATION/COMMENT CONFIGURER

Le menu de configuration vous permet de configurer entièrement le projecteur. Tous les réglages sont conservés lorsque l'appareil est débranché du secteur. Appuyez toujours sur la touche [MENU] en premier pour accéder au menu de configuration.



DMX ADDR

Pour régler l'adresse DMX souhaitée.

- Appuyez sur les touches ▲/▼ jusqu'à ce que la fonction s'affiche à l'écran et confirmez avec [ENTER].
- Utilisez les touches ▲/▼ pour sélectionner l'adresse DMX512 désirée. La dernière adresse DMX occupée est également affichée : cela permet de définir plus facilement l'adresse de l'unité suivante dans la chaîne.
- Appuyez sur la touche [ENTER] pour sauvegarder le réglage.

Remarque : sur les contrôleurs compatibles RDM, cette option peut également être réglée à distance.

CH. MODE

Pour régler le mode de canal souhaité

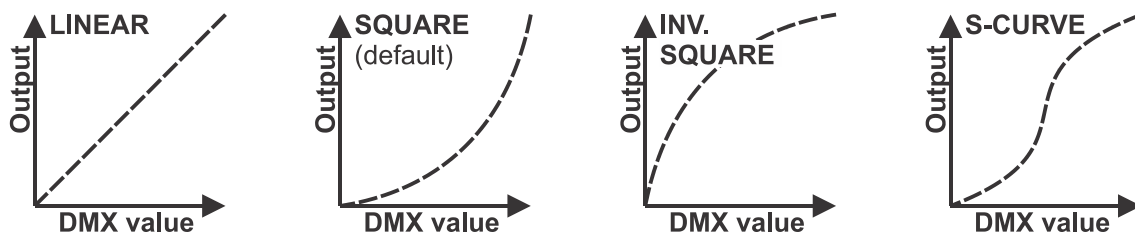
- Appuyez sur les touches ▲/▼ jusqu'à ce que la fonction s'affiche à l'écran et confirmez avec [ENTER].
- Utilisez les boutons ▼/▼ pour sélectionner le mode souhaité :
 - [1CH 8b] : mode 1 canal (gradateur 8bit, CCT sélectionné dans le menu)
 - [2CH 8b] : mode 2 canaux (gradateur 8bit + canal CCT)
 - [3CH 16b] : mode 3 canaux (gradateur 16 bits + canal CCT)
 - [4CH 16bS] : mode 4 canaux (gradateur 16 bits + stroboscope + canal CCT).
 - [5CH 16bF] : mode 5 canaux (gradateur 16 bits + stroboscope + canal de fonction + canal CCT)
- Appuyez sur la touche [ENTER] pour sauvegarder le réglage.

Remarque : sur les contrôleurs compatibles RDM, cette option peut également être réglée à distance.

DIM CURVE

Pour régler la courbe de gradation du gradateur maître.

- Appuyez sur les touches ▲/▼ jusqu'à ce que la fonction s'affiche à l'écran et confirmez avec [ENTER].
- Utilisez les touches ▲/▼ pour sélectionner la courbe souhaitée :



- Une fois la courbe souhaitée obtenue, appuyez sur la touche [ENTER] pour l'enregistrer.

BEHAVIOR

Permet de sélectionner le temps de réaction du projecteur.

- Appuyez sur les touches ▲/▼ jusqu'à ce que la fonction s'affiche à l'écran et confirmez avec [ENTER].
- Utilisez les boutons ▲/▼ pour sélectionner le mode souhaité :
 - [LED] Le projecteur suit les instructions instantanément, sans délai.
 - [HALOGENE] Le projecteur imite le comportement d'une lampe halogène (réaction plus lente).
- Appuyez sur la touche [ENTER] pour enregistrer le réglage.

LED CCT

Utilisé pour régler la température de couleur (CCT) de la LED lorsqu'elle est utilisée dans un mode qui n'a pas de réglage CCT.

- Appuyez sur les touches ▲/▼ jusqu'à ce que la fonction s'affiche à l'écran et confirmez avec [ENTER].
- Utilisez les boutons ▲/▼ pour sélectionner le CCT souhaité :
 - **2800K** blanc chaud, comparable aux lampes halogènes : applications de théâtre, ...
 - **3000K** Blanc chaud, comparable aux lampes halogènes : applications de théâtre, ...
 - **3200K** blanc chaud, comparable aux lampes halogènes : applications de théâtre, ...
 - **4000K** blanc naturel, comparable aux lampes à décharge : stands d'exposition, magasins, ...
 - **4300K** blanc naturel, comparable aux lampes fluorescentes : stands d'exposition, magasins, ...
 - **5600K** Blanc lumière du jour : Enregistrements TV, stands d'exposition, magasins, ...
 - **6000K** Blanc froid : Enregistrements TV, stands d'exposition, bijouteries, ...
- Appuyez sur la touche [ENTER] pour enregistrer le réglage.

Remarque : dans plusieurs modes DMX, vous pouvez utiliser le canal CCT pour sélectionner n'importe quel CCT entre 2800K et 6000K.

PWM FREQ

Utilisé pour régler le taux de rafraîchissement de la LED et éviter le scintillement dans les enregistrements vidéo.

- Appuyez sur les touches ▼/▼ jusqu'à ce que la fonction s'affiche à l'écran et confirmez avec [ENTER].
- Utilisez les boutons ▲/▼ pour sélectionner la fréquence de rafraîchissement souhaitée : 600Hz à 4800Hz (8 positions)
- Appuyez sur la touche [ENTER] pour enregistrer le réglage.

LOCKING

Utilisé pour verrouiller le menu de configuration contre toute modification indésirable des réglages.

- Appuyez sur les touches ▲/▼ jusqu'à ce que la fonction s'affiche à l'écran et confirmez avec [ENTER].
- Utilisez les touches ▲/▼ pour sélectionner le mode désiré :
 - **[OFF]** Le menu de configuration peut être utilisé à tout moment.
 - **[ON]** Après un court instant, le menu de configuration se verrouille automatiquement et l'écran affiche **[LOCKED *****]**.
Déverrouillez l'écran en appuyant sur les touches dans cet ordre : ▲, ▼, ▲, ▼, ENTRÉE.
- Appuyez sur la touche [ENTER] pour enregistrer le réglage.

NO DMX

Permet de régler la façon dont le projecteur réagit lorsque le signal DMX disparaît soudainement

- Appuyez sur les touches ▲/▼ jusqu'à ce que la fonction s'affiche à l'écran et confirmez avec [ENTER].
- Utilisez les touches ▲/▼ pour sélectionner le mode désiré :
 - **BLACKOUT** La sortie s'éteint alors qu'aucun DMX n'est détecté.
 - **FREEZE:** le dernier signal DMX valide est affiché en sortie..
 - **MANUAL:** la luminosité et CCT peuvent être réglées manuellement avec l'encodeur (voir 11)
- Appuyez sur la touche [ENTER] pour enregistrer le réglage.

Remarque : dès que l'entrée détecte un signal DMX, celui-ci contrôle l'appareil.

DISPLAY BLINK

Permet de sélectionner si l'écran doit clignoter ou non lorsque le signal DMX a été perdu.

- Appuyez sur les touches ▲/▼ jusqu'à ce que la fonction s'affiche à l'écran et confirmez avec [ENTER].
- Utilisez les touches ▼/▼ pour sélectionner le mode désiré : ON / OFF
- Appuyez sur la touche [ENTER] pour enregistrer le réglage

FAN SET

Dans certains cas, le bruit des ventilateurs doit être réduit au minimum. Vous pouvez donc définir trois modes différents de vitesse de rotation du ventilateur.

- Appuyez sur les touches ▲/▼ jusqu'à ce que la fonction s'affiche à l'écran et confirmez avec [ENTER].
- Utilisez les touches ▲/▼ pour sélectionner le mode désiré :
 - **[AUTO]:** la vitesse du ventilateur sera automatiquement ajustée pour offrir un équilibre optimal entre bruit du ventilateur et performance (puissance lumineuse). Il s'agit du meilleur réglage à utiliser dans les théâtres, les salles de conférence, ...
 - **[SILENT]:** la vitesse du ventilateur sera toujours faible pour réduire au minimum le bruit du ventilateur. Cependant, cela signifie que la température de la lampe LED risque de devenir trop élevée : dans ce cas, l'intensité de la lampe LED sera réduite automatiquement afin de la protéger. L'intensité lumineuse sera également moindre.
 - **[HIGH]:** la lampe LED sera bien refroidie de façon à garantir une sortie de lumière maximale dans toutes les conditions. Cependant, le bruit du ventilateur sera plus élevé.
- Appuyez sur la touche [ENTER] pour enregistrer le réglage

LED TEMP

Utilisé pour vérifier la température de la LED

- Appuyez sur les touches ▲/▼ jusqu'à ce que la fonction s'affiche à l'écran et confirmez avec [ENTER].
- Appuyez sur la touche [ENTER] pour basculer entre Celcius [°C] et Fahrenheit [°F].

DEFAULT

Cette action vous permettra de vous rattraper si vous avez mis du désordre dans les réglages : il suffit de retourner aux [Factory Settings] (Réglages d'usine). Les réglages personnels peuvent également être mémorisés/chargés.

- Appuyez sur les touches ▲/▼ jusqu'à ce que la fonction souhaitée s'affiche.
- Appuyez sur la touche [ENTER] : les valeurs sont à présent modifiables.
- Utilisez les touches ▲/▼ pour sélectionner l'une de ces options :
 - **[Factory Settings]:** réglages d'usine standard.
 - **[USER Def.]:** vous pouvez adapter les réglages d'usine et sauvegarder les nouveaux paramètres comme vos réglages personnels UTILISATEUR.
- Appuyez sur la touche [ENTER] :
 - **[Factory Settings] a été sélectionné :** l'écran affiche [« LOAD »].

- Appuyez sur la touche [ENTER] et utilisez les touches ▲/▼ pour confirmer avec OUI/NON.
- Appuyez sur [ENTER] pour confirmer.
- **L'option [USER Def.] a été sélectionnée** : l'écran affiche [« LOAD »].
 - Utilisez les touches ◀/▶ pour sélectionner [LOAD/SAVE].
 - Appuyez sur la touche [ENTER] et utilisez les touches ▲/▼ pour confirmer avec OUI/NON.
 - Appuyez sur [ENTER] pour confirmer.
 - **L'option [SAVE] a été sélectionnée** : les paramètres actuels du menu des réglages sont mémorisés.
 - **L'option [LOAD] a été sélectionnée** : les paramètres mémorisés préalablement sont chargés.

Ensemble de réglages par défaut d'usine :

PARAMETER name	FACTORY defaults	USER defaults
[CH. MODE]	1CH 8b	Réglage actuel dans le menu
[NO DMX]	FREEZE	Réglage actuel dans le menu
[LOCKING]	OFF	Réglage actuel dans le menu
[DIM CURVE]	SQUARE	Réglage actuel dans le menu
[BEHAVIOR]	HALOGEN	Réglage actuel dans le menu
[FAN SET]	AUTO	Réglage actuel dans le menu
[DISPLAY BLINK]	ON	Réglage actuel dans le menu
[LED CCT]	3000K	Réglage actuel dans le menu
[PWM FREQ]	1.2 kHz	Réglage actuel dans le menu
[LED TEMP: C/F]	CELCIUS	Réglage actuel dans le menu

FIRMWARE

Affiche la version actuelle du micrologiciel du projecteur.

- Appuyez sur les touches ▲/▼ jusqu'à ce que la fonction souhaitée s'affiche.
- Appuyez sur la touche [ENTER] : l'écran affiche la version du micrologiciel.

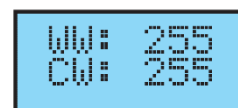
Remarque : le micrologiciel de cette unité peut être mis à niveau grâce à notre dispositif spécial « Firmware Updater 2+ » (disponible séparément auprès de Briteq). Vous trouverez davantage d'informations à ce sujet dans le guide d'utilisation du dispositif de mise à jour du micrologiciel ou sur notre site Web : <https://briteq-lighting.com/firmware-updater-2-plus>

CALIBRATION

Dans ce menu caché, vous pouvez compenser les différences entre les LED des différents lots.

REMARQUE : Le calibrage a déjà été effectué à l'usine, cette fonction n'est donc nécessaire qu'à des buts de SAV.

- Lorsque vous êtes dans le menu SETUP : appuyez sur le bouton [ENTER] pendant 2 secondes : la calibration commence alors que la puissance lumineuse est réglée à 100%.
- Mesurez le faisceau lumineux avec un spectromètre : 4400K doit être mesuré.
 - **CCT mesurée <4400K** : tournez le codeur pour réduire la valeur WW jusqu'à ce que CCT = 4400K.
 - **CCT mesurée >4400K** : appuyez sur le codeur pour régler la valeur CW et tournez le codeur pour réduire la valeur CW jusqu'à ce que CCT = 4400K.
- Lorsque vous êtes prêt: appuyez sur la touche [ENTER] pour enregistrer les nouvelles valeurs.



WW: 255
CW: 255

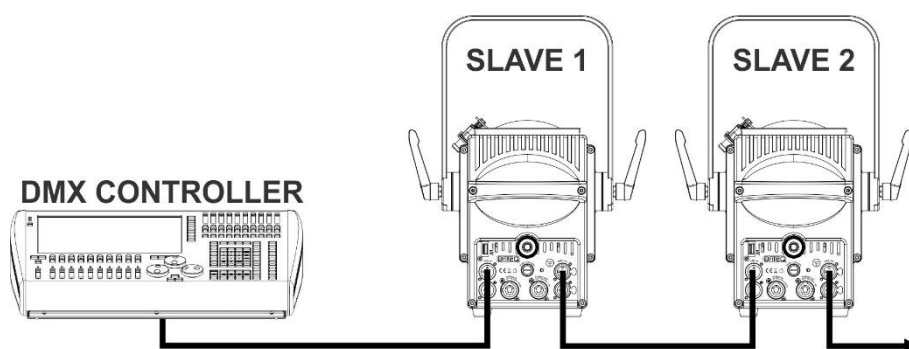
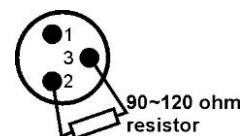
INSTALLATION ÉLECTRIQUE



Important : l'installation électrique doit être effectuée par du personnel qualifié, conformément à la réglementation en matière de sécurité électrique et mécanique dans votre pays.

Installation électrique de deux ou plusieurs unités en mode DMX :

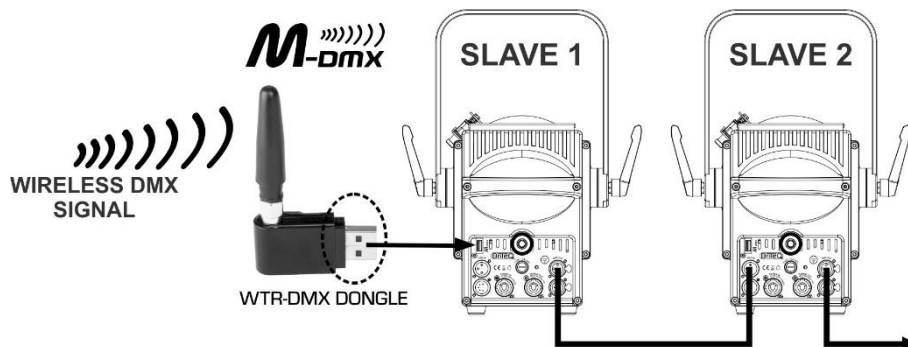
- Le protocole DMX est largement utilisé pour contrôler des équipements lumineux multifonctions au moyen d'un signal à haute vitesse. Vous devez « mettre en cascade » votre contrôleur DMX et toutes les unités connectées.
- Disposition du connecteur XLR 3 broches : Broche 1 = terre ~ Broche 2 = signal négatif (-) ~ Broche 3 = signal positif (+)
- Pour éviter un comportement anormal des effets de lumière à cause des interférences, vous devez utiliser un terminateur de 90 Ω à 120 Ω à la fin de la chaîne. N'utilisez jamais de séparateurs de câbles en Y, cela ne fonctionne pas !
- Assurez-vous que toutes les unités sont branchées au secteur.
- Chaque unité dans la chaîne doit avoir sa propre adresse de début afin qu'elle sache quelles sont les commandes du contrôleur à décoder.



Installation électrique pour deux ou plusieurs unités en WIRELESS DMX :

Même procédure que pour une configuration DMX standard mais 2 possibilités :

- **W-DMX pur** : tous les projecteurs sont équipés d'un WTR-DMX DONGLE en option! (code Briteq : 4645).
- Le contrôleur DMX envoie un signal DMX SANS FIL à toutes les unités.
- **W-DMX mixte** : le premier projecteur est équipé d'un WTR-DMX DONGLE ! en option. (code Briteq : 4645). Le signal DMX sans fil envoyé au premier projecteur est également disponible sur sa sortie DMX. Tous les autres équipements DMX peuvent être connectés au premier projecteur à l'aide d'un câble DMX standard.



FONCTIONS RDM/CONFIGURATION À DISTANCE

RDM signifie « Remote Device Management » (Gestion de périphériques à distance). Ce projecteur fonctionne avec une brève série de fonctions RDM, cela signifie qu'il peut établir une communication bidirectionnelle avec un contrôleur DMX compatible RDM. Certaines de ces fonctions sont brièvement expliquées ci-dessous, d'autres le seront dans le futur.

- Le contrôleur DMX envoie une commande de détection « discovery », tous les dispositifs RDM répondent et envoient leur identifiant unique.
- Le contrôleur DMX demande à chaque appareil RDM d'envoyer certaines données de base afin de déterminer les appareils connectés. Le projecteur répondra :
 - **Nom de l'appareil :** BT-THEATRE 200TW
 - **Fabricant :** Briteq®
 - **Catégorie :** Gradateur LED
 - **Micrologiciel :** x.x.x.x (version du micrologiciel du projecteur)
 - **Adresse DMX :** xxx (adresse de début DMX actuelle du projecteur)
 - **Empreinte DMX :** xx (nombre de canaux DMX utilisés par le projecteur)
 - **Personnalité :** xx (personnalité actuelle [ou mode de fonctionnement DMX] utilisé par les projecteurs)
- Le contrôleur DMX peut envoyer certaines commandes à chaque appareil RDM qui permettent la configuration à distance des unités. Grâce à celles-ci, les projecteurs peuvent être configurés à distance.

Les fonctions suivantes peuvent être gérées à distance :

Plus besoin d'échelle pour monter et régler les unités une par une !

- **ADRESSE DMX DE DÉBUT :** l'adresse de début peut être réglée à distance entre 001 et xxx.
- **PERSONNALITÉ :** le mode de fonctionnement DMX (tableaux DMX) peut être réglé à distance.

Ces 2 fonctions permettent de préparer un raccordement DMX complet de tous les projecteurs sur le contrôleur DMX et envoyer ces données à tous les projecteurs à la fois. D'autres fonctions seront disponibles ultérieurement.

INSTRUCTIONS D'UTILISATION

Remarque : à la mise sous tension du projecteur, l'écran affiche [UPDATE WAIT...]. Ce message vous indique que, si vous souhaitez effectuer la mise à niveau, vous devez le faire alors que ce message est affiché sur l'écran. Ignorez complètement ce message en utilisation normale.

A. 1 unité autonome – Fonctionnement manuel :

- Il suffit de brancher le projecteur au secteur.
- Dans le menu de configuration, l'option [NO DMX Mode] doit être réglée sur [MANUAL]
- Réglez la molette.
- Référez-vous au point 11 au chapitre DESCRIPTION pour obtenir plus d'informations.

B. Commandé par un contrôleur DMX universel (câblé ou sans fil) :

- Connectez ensemble toutes les unités. Reportez-vous au chapitre « Installation électrique pour deux ou plusieurs unités en mode DMX » pour apprendre comment faire cela (n'oubliez pas d'adresser toutes les unités correctement !).
- Branchez toutes les unités au secteur et allumez le contrôleur DMX.

Étant donné que chaque unité possède sa propre adresse DMX, vous pouvez les contrôler individuellement. N'oubliez pas que chaque unité utilise un nombre différent de canaux DMX, selon le mode DMX sélectionné dans le menu. Consultez les différents tableaux DMX :

Voir les différentes cartes DMX :

1CH 8b	2CH 8b	3CH 16b	4CH 16bS	5CH 16bF	VALUES	FUNCTION	REMARKS
1	1	1	1	1	000-255	Dimmer coarse (0-100%)	
		2	2	2	000-255	Dimmer fine (16bit)	
					000-005	CCT = 2800K	CCT CHANNEL
					032	CCT = 3000K	average target DMX-value
					047	CCT = 3200K	average target DMX-value
					103	CCT = 4000K	average target DMX-value
					128	CCT = 4300K	average target DMX-value
					228	CCT = 5600K	average target DMX-value
					255	CCT = 6000K	average target DMX-value
					000-005	Open (no strobe)	
					006-125	Normal strobe (slow → fast)	
					126-135	Open (no strobe)	
					136-255	Random strobe (slow → fast)	
					000-020	No function	FUNCTION CHANNEL
					021-025	Dim curve: Linear	Delay 3s
					026-030	Dim curve: Square	Delay 3s
					031-035	Dim curve: Inverse Square	Delay 3s
					036-040	Dim curve: S-Curve	Delay 3s
					041-060	No function	
					061-065	Dim behavior: LED	Delay 3s
					066-070	Dim behavior: HALOGEN	Delay 3s
					071-090	No function	
					091-095	No DMX: Freeze mode	Delay 3s
					096-100	No DMX: blackout mode	Delay 3s
					101-105	No DMX: Manual mode	Delay 3s
					106-125	No function	
					126-130	Display: BLINK ON	Delay 3s
					131-135	Display: BLINK OFF	Delay 3s
					136-155	No function	
					156-160	FAN: SILENT mode	Delay 3s
					161-165	FAN: AUTO mode	Delay 3s
					166-170	FAN: HIGH mode	Delay 3s
					171-190	No function	
					191-195	PWM = 0.6kHz	Delay 3s
					196-200	PWM = 1.2kHz	Delay 3s
					201-205	PWM = 1.8kHz	Delay 3s
					206-210	PWM = 2.4kHz	Delay 3s
					211-215	PWM = 3.0kHz	Delay 3s
					216-220	PWM = 3.6kHz	Delay 3s
					221-225	PWM = 4.2kHz	Delay 3s
					226-230	PWM = 4.8kHz	Delay 3s
					231-255	No function	

ENTRETIEN

- Assurez-vous qu'aucune personne étrangère ne se trouve dans la zone en dessous de l'emplacement d'installation durant l'entretien.
- Éteignez l'appareil, débranchez le câble secteur et attendez que l'appareil refroidisse.

Lors de l'inspection, les points suivants doivent être vérifiés :

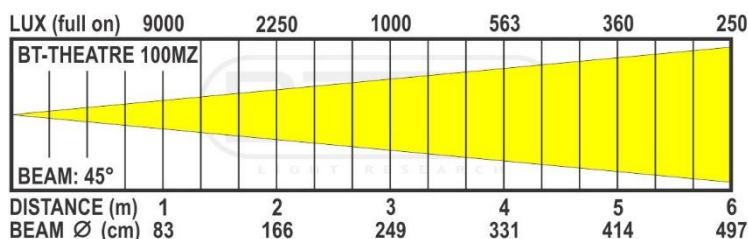
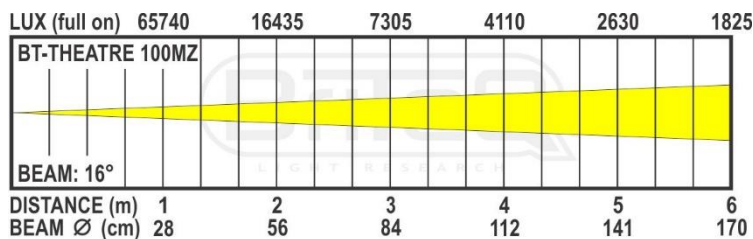
- Toutes les vis utilisées pour l'installation de l'appareil et chacun des composants doivent être solidement fixés et ne doivent pas être rouillés.
- Les boîtiers, les supports et les points d'installation (plafond, poutre, suspensions) ne doivent pas être déformés.
- Quand une lentille optique est visiblement endommagée en raison de fissures ou de rayures profondes, elle doit être remplacée.
- Les câbles d'alimentation doivent être dans un état impeccable et doivent être remplacés immédiatement même si un petit problème est détecté.
- Afin de protéger l'appareil de toute surchauffe, les ventilateurs de refroidissement (le cas échéant) et les ouvertures de ventilation doivent être nettoyés mensuellement.
- L'intérieur de l'appareil doit être nettoyé une fois par an à l'aide d'un aspirateur ou d'un jet d'air.
- Le nettoyage des lentilles optiques ou miroirs internes et externes doit être effectué périodiquement pour optimiser le flux lumineux. La fréquence de nettoyage dépend de l'environnement dans lequel le projecteur est utilisé : des environnements humides, enfumés ou particulièrement sales peuvent causer l'accumulation de saleté sur l'optique de l'appareil.
 - Nettoyez avec un chiffon doux en utilisant des produits de nettoyage pour verre normal.
 - Séchez toujours les pièces soigneusement.

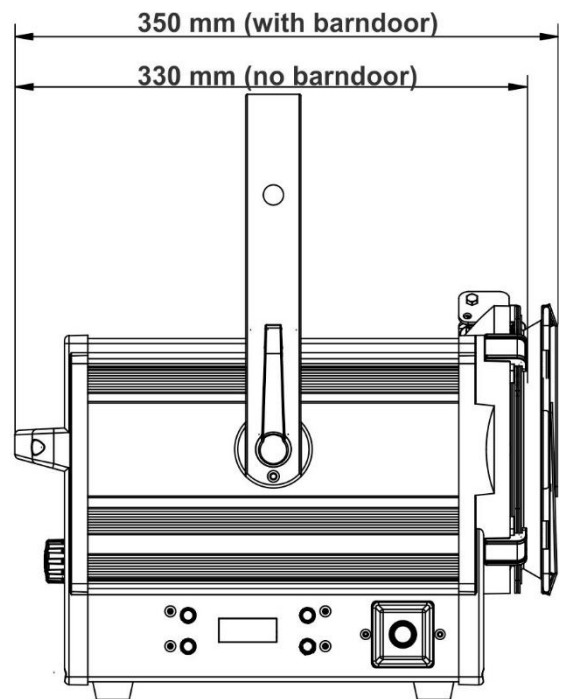
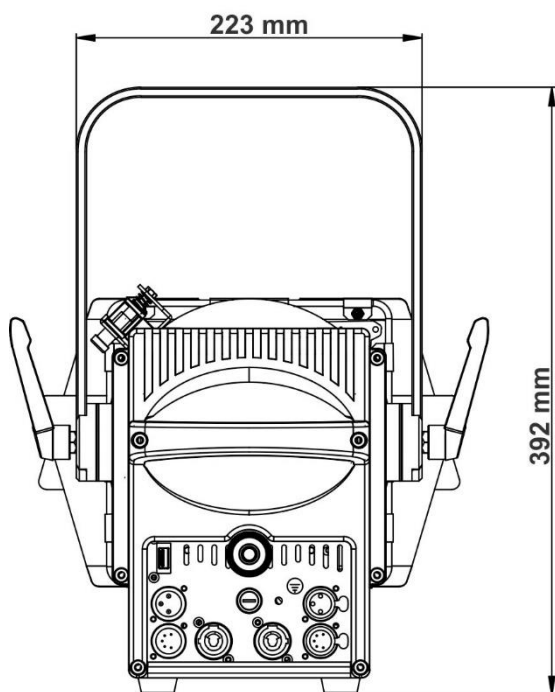
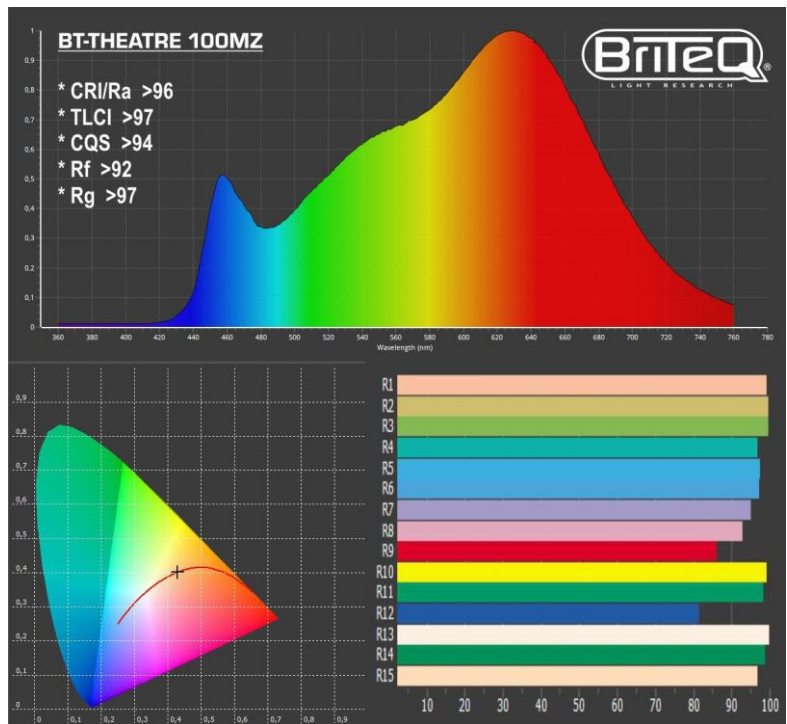
Attention : nous vous conseillons fortement de faire effectuer le nettoyage interne par un personnel qualifié !

SPÉCIFICATIONS

Cet appareil ne produit pas d'interférences radio. Ce produit répond aux exigences des directives européennes et nationales actuelles. La conformité a été établie et les déclarations et documents correspondants ont été déposés par le fabricant.

Mains Input:	AC 110 - 240V, 50/60Hz
Fusible :	T2A / 250V (20x5mm)
Consommation électrique (max):	105 Watt
Branchements électriques :	connecteurs d'alimentation verrouillables (entrée / sortie)
DMX connections:	Entrées et sorties XLR mâle/femelle à 3 et 5 broches
Lamp:	LED, 200W blanc chaud / froid CCT 2800K + 6000K
CRI:	>95
Angle du faisceau:	zoom manuel 12° ~ 56°
Angle de champ:	zoom manuel 20° ~ 67°
Indice de protection :	IP30
Dimensions:	Voir schéma
Poids:	7,25 kg (y compris coupe flux)





Les informations peuvent être modifiées sans préavis
 Vous pouvez télécharger la dernière version de ce manuel sur notre site Web :
www.briteq-lighting.com



MAILING LIST

EN: Subscribe today to our mailing list for the latest product news!

FR: Inscrivez-vous à notre liste de distribution si vous souhaitez suivre l'actualité de nos produits!

NL: Abonneer je vandaag nog op onze mailinglijst en ontvang ons laatste product nieuws!

DE: Abonnieren Sie unseren Newsletter und erhalten Sie aktuelle Produktinformationen!

ES: Suscríbete hoy a nuestra lista de correo para recibir las últimas noticias!

PT: Inscreva-se hoje na nossa mailing list para estar a par das últimas notícias!

WWW.BRITEQ-LIGHTING.COM

Copyright © 2020 by BEGLEC NV

't Hofveld 2C ~ B1702 Groot-Bijgaarden ~ Belgium

Reproduction or publication of the content in any manner, without express permission of the publisher, is prohibited.