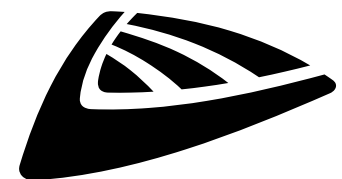


# SUNBAR WHITE



## NEDERLANDS Handleiding

Other languages can be downloaded from:  
[WWW.JB-SYSTEMS.EU](http://WWW.JB-SYSTEMS.EU)



*Version: 1.0*

**JB SYSTEMS**



### **EN - DISPOSAL OF THE DEVICE**

Dispose of the unit and used batteries in an environment friendly manner according to your country regulations.

### **FR - DÉCLASSER L'APPAREIL**

Débarrassez-vous de l'appareil et des piles usagées de manière écologique Conformément aux dispositions légales de votre pays.

### **NL - VERWIJDEREN VAN HET APPARAAT**

Verwijder het toestel en de gebruikte batterijen op een milieuvriendelijke manier conform de in uw land geldende voorschriften.

### **DU - ENTSORGUNG DES GERÄTS**

Entsorgen Sie das Gerät und die Batterien auf umweltfreundliche Art und Weise gemäß den Vorschriften Ihres Landes.

### **ES - DESHACERSE DEL APARATO**

Reciclar el aparato y pilas usadas de forma ecologica conforme a las disposiciones legales de su país.

### **PT - COMO DESFAZER-SE DA UNIDADE**

Tente reciclar a unidade e as pilhas usadas respeitando o ambiente e em conformidade com as normas vigentes no seu país.

# GEBRUIKSAANWIJZING

Hartelijk dank voor de aankoop van dit JB SYSTEMS® product. Lees voordat u dit apparaat in gebruik neemt deze gebruiksaanwijzing zorgvuldig door, om ten volle te kunnen profiteren van alle mogelijkheden en voor uw eigen veiligheid.

## EIGENSCHAPPEN

- Lichtbalk met 10 x 3 W warm-witte LEDs en pixelcontrole.
- Een essentieel effect voor podiumverlichting en vele andere toepassingen
- DMX-bediening via 1, 3, 5, 10 of 15 kanalen
- Regel elke pixel handmatig of gebruik één van de 17 geïntegreerde automatische programma's
- Geluidgestuurde modus met interne mic.
- Master/slave-modus voor grotere opstellingen
- Voorbereid voor draadloos DMX: sluit gewoon een optionele [WTR-DMX-DONGLE] aan!  
(Briteq®-code: 4645)

## VOOR HET GEBRUIK

- Controleer het apparaat voordat u het in gebruik neemt op transportschade. Als er schade is, gebruik het apparaat dan niet en raadpleeg eerst uw dealer.
- **Belangrijk:** Dit apparaat verliet de fabriek in perfecte staat en goed verpakt. Het is absoluut noodzakelijk dat de gebruiker de veiligheidsinstructies en waarschuwingen in deze gebruiksaanwijzing strikt opvolgt. Enige schade als gevolg van verkeerde behandeling valt niet onder de garantie. De dealer accepteert geen verantwoording voor eventuele fouten of problemen die worden veroorzaakt door het niet naleven van deze gebruiksaanwijzing.
- Bewaar dit boekje op een veilige plaats om het in de toekomst te kunnen raadplegen. Als u het apparaat verkoopt, voeg dan deze gebruiksaanwijzing bij.

### Controleer de inhoud:

Controleer of de verpakking de volgende artikelen bevat:

- Gebruiksaanwijzing
- SUNBAR WHITE
- Netsnoer

## VEILIGHEIDSINSTRUCTIES:



**CAUTION**  
RISK OF ELECTRIC SHOCK  
DO NOT OPEN



**LET OP:** Verwijder de bovenste afdekking niet, om het risico op elektrische schokken te verminderen. Er bevinden zich geen door de gebruiker te repareren onderdelen in het apparaat. Laat het onderhoud alleen door gekwalificeerd onderhoudspersoneel uitvoeren.



De bliksemschicht met pijlpunt in een gelijkzijdige driehoek is bedoeld om de gebruiker te waarschuwen voor de aanwezigheid van ongeïsoleerde "gevaarlijke spanning" binnen de behuizing van het apparaat, die van voldoende omvang kan zijn om een risico op elektrische schokken te vormen.



Het uitroepteken in een gelijkzijdige driehoek is bedoeld om de gebruiker te waarschuwen voor de aanwezigheid van belangrijke gebruiks- en onderhouds- (reparatie) aanwijzingen in de documentatie die bij dit apparaat is gevoegd.



Dit symbool betekent: alleen gebruik binnenshuis



Dit symbool betekent: Lees de instructies



Dit symbool bepaalt: de minimale afstand tot verlichte voorwerpen. De minimale afstand tussen de lichtbron en het verlichte oppervlak moet meer dan x meter(s) bedragen



Het apparaat is niet geschikt voor directe montage op normaal brandbare oppervlakken. (alleen geschikt voor montage op onbrandbare oppervlakken.)

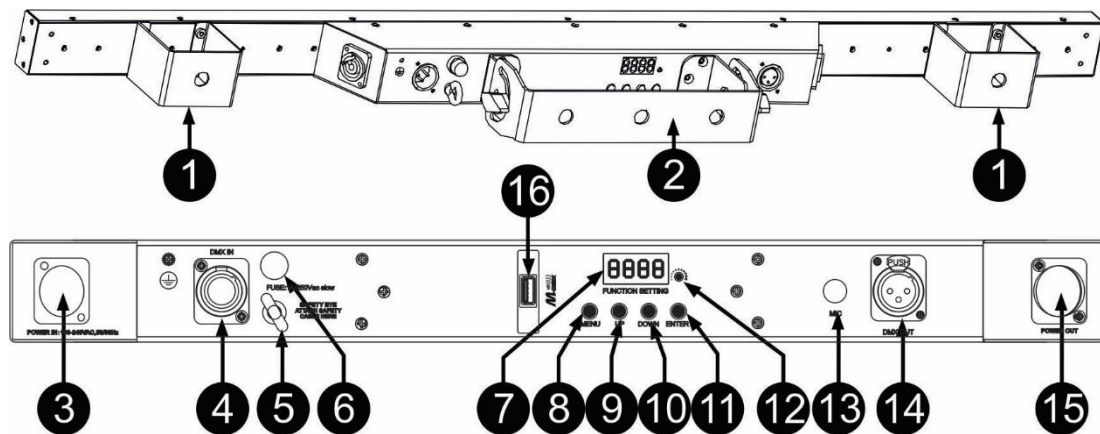
**RISK GROUP 2**  
**CAUTION:**  
Do not stare at operating lamp

**LET OP:** Kijk niet naar een werkende lamp.  
Dit kan schadelijk zijn voor de ogen.

- Probeer ter bescherming van het milieu het verpakkingsmateriaal zoveel mogelijk te recyclen.
- Stel dit apparaat niet bloot aan regen of vocht, om risico op brand of elektrische schokken te voorkomen.
- Als het apparaat na transport in een warme ruimte wordt gebracht, wacht dan tot het aan de omgevingstemperatuur is aangepast, om te voorkomen dat er binnen het apparaat condens wordt gevormd. Condens kan soms verhinderen dat het apparaat op volle capaciteit werkt of kan zelfs schade veroorzaken.
- Dit apparaat is uitsluitend geschikt voor gebruik binnenshuis.
- Zorg ervoor dat er geen metalen voorwerpen of vloeistoffen in het apparaat terechtkomen. Dit kan elektrische schokken of storing veroorzaken. Als er voorwerpen van buitenaf in het apparaat terechtkomen, haal dan onmiddellijk de stekker uit het stopcontact.
- Plaats het armatuur op een goed geventileerde plek, uit de buurt van brandbare materialen en/of vloeistoffen. Het armatuur moet op tenminste 50 cm vanaf omringende muren worden bevestigd.
- Bedek geen ventilatieopeningen, omdat dit tot oververhitting kan leiden.
- Voorkom het gebruik in stoffige omgevingen en maak het apparaat regelmatig schoon.
- Houd het apparaat buiten het bereik van kinderen.
- Onervaren personen mogen dit apparaat niet bedienen.
- De maximale veilige omgevingstemperatuur is 40°C. Gebruik dit apparaat niet bij hogere omgevingstemperaturen.
- Zorg ervoor dat er zich tijdens het takelen, onttakelen en het onderhoud geen ongewenste personen in het gebied onder de installatieplaats bevinden.
- Laat het apparaat ongeveer 10 minuten afkoelen voordat u er onderhoud aan pleegt.
- Ontkoppel het apparaat altijd wanneer het voor een langere tijd niet wordt gebruikt of voordat er onderhoud aan wordt gepleegd.
- De elektrische installatie dient alleen door gekwalificeerd personeel en in overeenstemming met de voorschriften voor elektrische en mechanische veiligheid in uw land te worden uitgevoerd.
- Controleer of de beschikbare spanning niet hoger is dan op het apparaat is aangegeven.
- Het netsnoer dient altijd in perfecte staat te zijn. Schakel het apparaat onmiddellijk uit als het netsnoer is geplet of beschadigd. Het moet door de fabrikant, zijn vertegenwoordiger, of door een vergelijkbaar bevoegde persoon worden vervangen, om gevaar te vermijden.
- Laat het netsnoer nooit met andere kabels in contact komen!
- Dit armatuur moet worden geaard om aan de veiligheidsvoorschriften te voldoen.
- Sluit het apparaat niet aan op een dimmerpack.
- Gebruik bij het installeren van het apparaat altijd een geschikte en gecertificeerde veiligheidskabel.
- Open de afdekking niet, om elektrische schokken te voorkomen. Er bevinden zich geen door de gebruiker te repareren onderdelen in het apparaat.
- Herstel **nooit** een zekering en overbrug de zekeringhouder niet. Vervang een kapotte zekering **altijd** door een zekering van hetzelfde type en met dezelfde elektrische specificaties!
- Als er zich ernstige problemen voordoen met de werking van het armatuur, gebruik het dan niet en neem onmiddellijk contact op met uw dealer.
- De behuizing en de lenzen moeten worden vervangen als ze zichtbaar zijn beschadigd.
- Gebruik de originele verpakking als het apparaat moet worden vervoerd.
- Het is om veiligheidsredenen verboden om onbevoegde modificaties aan het apparaat aan te brengen.

**Belangrijk:** Kijk nooit rechtstreeks in de lichtbron! Gebruik het effect niet in aanwezigheid van personen die aan epilepsie lijden.

## BESCHRIJVING:



1. **ZIJBEUGELS:** met gaten voor montage. Deze kunnen worden gebruikt voor lineaire opstellingen
2. **MIDDENBEUGEL:** met knoppen aan beide zijden om de unit in verschillende standen/hoeken te bevestigen en montagegaten om 1 of 2 bevestigingsbeugels vast te maken.
3. **LICHTNETAANSLUITING:** sluit hier het meegeleverde netsnoer aan. U kunt ook een netsnoer met een PowerCon-connector gebruiken.
4. **DMX-INGANG:** 3-pins mannelijke XLR-connector die wordt gebruikt om de projector aan te sluiten op de vorige eenheid in de DMX-keten.
5. **VEILIGHEIDSOOG:** wordt gebruikt om een veiligheidskabel te bevestigen wanneer het apparaat is opgetuigd (zie paragraaf "Hijsen boven personen").
6. **ZEKERINGHOUDER:** Belangrijk: Vervang altijd de zekering door een model met exact dezelfde specificaties!
7. **SCHERM** toont de verschillende menu's en de geselecteerde functies.
8. **Toets MENU:** de verschillende functies in het menu doorlopen.
9. **Toets OP:** Voor het verhogen van de op het scherm weergegeven waarden.
10. **Toets NEER:** het scherm voor het verlagen van de op het scherm weergegeven waarden.
11. **Toets ENTER:** wordt gebruikt om uw keuze te bevestigen of de standinstellingen van een functie te openen.
12. **INSTELLING MICROFOON:** wordt gebruikt om de gevoeligheid van de ingebouwde microfoon af te stellen
13. **MICROFOON:** wordt gebruikt om de geluid-gestuurde functies en -programma's te activeren
14. **DMX-UITGANG:** 3-pins vrouwelijke XLR-connector die wordt gebruikt om de projector aan te sluiten op de volgende eenheid in de DMX-keten.
15. **LICHTNETUITGANG:** u kunt deze uitgang gebruiken als voedingsingang van de volgende unit in de DMX-keten (voor eenvoudiger koppelen tot max. 10 A). U kunt ook een Combikabel gebruiken om voedings- en dmx-sigitaal met één kabel aan te sluiten
16. **M-DMX-INGANG:** Merk op dat deze USB-connector NIET wordt gebruikt voor bijwerkingen of om de eenheid op een pc aan te sluiten! Deze USB-connector maakt het in plaats daarvan zeer gemakkelijk om draadloos DMX aan de eenheid toe te voegen! Voeg gewoon de (optionele) WTR-DMX-DONGLE van BRITEQ® toe en u krijgt draadloos DMX! U kunt bovendien andere DMX-gestuurde apparatuur aansluiten op de DMX-uitgang, zodat u de draadloze DMX-functie met alle aangesloten eenheden kunt delen! Er hoeven geen extra instellingen in het instellingenmenu te worden gemaakt; volg gewoon de procedure in de bij de WTR-DMX-DONGLE van BRITEQ® geleverde gebruiksaanwijzing. De aparte WTR-DMX-DONGLE is verkrijgbaar bij [WWW.BRITEQ-LIGHTING.COM](http://WWW.BRITEQ-LIGHTING.COM) (bestelcode: 4645)

## HOOG HIJSEN

- **Belangrijk:** De installatie mag alleen door gekwalificeerd onderhoudspersoneel worden uitgevoerd. Onjuiste installatie kan leiden tot ernstig letsel en/of schade aan eigendommen. Hoog hijsen vereist veel ervaring! Belastinglimieten dienen in acht te worden genomen; er dienen gecertificeerde installatiematerialen te worden gebruikt; het geïnstalleerde apparaat dient regelmatig te worden gecontroleerd op veiligheid.
- Zorg ervoor dat er zich tijdens het takelen, onttakelen en het onderhoud geen ongewenste personen in het gebied onder de installatieplaats bevinden.

- Plaats het armatuur op een goed geventileerde plaats, uit de buurt van brandbare materialen en/of vloeistoffen. Het armatuur moet **op tenminste 50 cm** vanaf omringende muren worden bevestigd.
- Het apparaat dient buiten het bereik van mensen en buiten gebieden waar personen kunnen lopen of zitten te worden geïnstalleerd.
- Controleer voor het hijsen of de installatieplaats een minimale puntbelasting van 10 keer het gewicht van het apparaat kan dragen.
- Gebruik bij het installeren van het apparaat altijd een gecertificeerde veiligheidskabel die 12 keer het gewicht van het apparaat kan dragen. Deze secundaire veiligheidsbevestiging dient op een zodanige wijze te worden geïnstalleerd dat er geen enkel onderdeel van de installatie meer dan 20 cm kan vallen als de hoofdbevestiging het begeeft.
- Het apparaat dient goed te worden bevestigd; een vrij slingerende montage is gevaarlijk en mag niet worden overwogen!
- Bedek geen ventilatieopeningen, omdat dit tot oververhitting kan leiden.
- De exploitant moet ervoor zorgen dat de aan veiligheid gerelateerde en machinetechnische installaties door een deskundige zijn goedgekeurd voordat deze voor de eerste keer in gebruik worden genomen. De installaties dienen jaarlijks door een vakman te worden geïnspecteerd, om er zeker van te zijn dat de veiligheid nog steeds optimaal is.



## INSTALLATIE EN BEDIENING VAN HET APPARAAT

*U kunt het apparaat op verschillende manieren bedienen:*

### 1) VASTE HANDMATIGE STANDALONE-MODUS:

- Druk op de [MENU]-knop tot het display [MAN] toont.
- Druk op de toets [ENTER] om de instellingen te openen. Op het display wordt [MANu] getoond.
- Druk op de toets [ENTER] om de instellingen te openen.
- Gebruik de [UP]- en [DOWN]-knoppen om de intensiteit in te stellen vanaf [000] = uit, tot [255] = volledig aan
- Druk de [ENTER]-toets. Er verschijnt [S\*\*\*] (S gevolgd door 3 cijfers) op het scherm
- Gebruik de [UP]- en [DOWN]-knoppen om de stroboscoopsnelheid in te stellen vanaf [S000] = geen stroboscoop, tot [S255] = stroboscoop op max. snelheid of stel deze in op [S100] = geluidgestuurde stroboscoop
- Druk de [ENTER]-toets om dit te bevestigen.

### 2) VOLLEDIG AUTOMATISCHE STANDALONEMODUS:

Het effect voert automatisch een voorgeprogrammeerde reeks uit. Selecteer deze modus wanneer er slechts 1 unit wordt gebruikt (standalone) of wanneer de unit als eerste (master) unit wordt geplaatst in een keten met verschillende units in de Master/Slave-modus (zie hieronder).

**Automatische showmodus:** dit is hoe u een van de voorgeprogrammeerde shows selecteert

- Houd de [MENU]-toets ingedrukt totdat het scherm [Aut] weergeeft.
- Druk op de toets [ENTER] om de instellingen te openen.
- Gebruik de [UP]- en [DOWN]-knoppen om een van de 17 automatische shows (AP01-AP17) of de willekeurige show [AM01] te selecteren
- Druk de [ENTER]-toets om dit te bevestigen.
- Gebruik de [UP]- en [DOWN]-knoppen om de snelheid van het programma te selecteren (S.01 tot S.99)
- Druk de [ENTER]-toets om dit te bevestigen.

### 3) GELUIDGESTUURDE STANDALONEMODUS:

De Zonnebalk-unit voert een voorgeprogrammeerde reeks uit op het ritme van de muziek. Selecteer deze modus wanneer er slechts 1 unit wordt gebruikt (standalone) of wanneer de Zonnebalk als eerste (master) unit wordt geplaatst in een keten met verschillende units.

- Houd de [MENU]-toets ingedrukt totdat het scherm [Sou] weergeeft.
- Druk op de [ENTER]-toets om uw keuze te bevestigen.
- Gebruik de [UP]- en [DOWN]-knoppen om een van de 17 geluidgestuurde shows (SP01-SP17) of willekeurige show [SM01] te selecteren.
- Druk de [ENTER]-toets om dit te bevestigen.

**4) MASTER/SLAVE STANDALONE MODUS:**

Als u meerdere SUNBAR WHITE-units hebt en u wilt ze allemaal synchroon laten werken, dan kunt u in de zogenaamde master/slave-modus werken. Hiervoor koppelt u alle units in serie (zie onderstaande tekening)

**De eerste unit in de mastermodus zetten:**

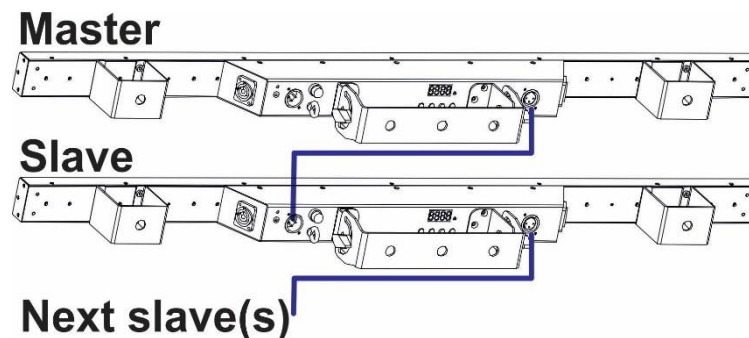
- Houd de [MENU]-toets ingedrukt totdat het scherm [SyS] weergeeft.
- Druk de [ENTER]-toets om naar deze modus te gaan.
- Gebruik de [UP]- en [DOWN]-knoppen om [M-En] te selecteren
- verschijnt op het display
- Druk de [ENTER]-toets.
- Gebruik de [UP]- en [DOWN]-knoppen om [on] te selecteren die de master-modus zal activeren.
- Druk de [ENTER]-toets om dit te bevestigen.

Nu kunt u de instellingen van het gewenste handmatige-, automatische- of geluidgestuurde programma in deze MASTER-unit realiseren.

Zet nu alle andere apparaten in de slavemodus. Zodra dit is gedaan, volgen de "slave-eenheden" de opdrachten van de mastereenheid, zodat ze perfect synchroon werken.

**Het instellen van een eenheid in de slavemodus:**

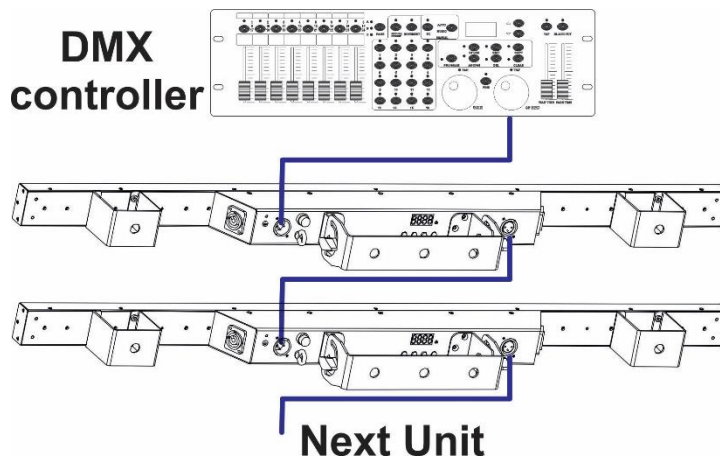
- Houd de [MENU]-toets ingedrukt totdat het scherm [SLA] weergeeft.
- Druk de [ENTER]-toets om naar deze modus te gaan.
- Er verschijnt [SLAV] op het scherm
- Druk de [ENTER]-toets om de slavemodus te bevestigen.

**5) AANGESTUURD VIA DMX:**

De unit kan worden aangestuurd door een standaard DMX-controller in 5 verschillende DMX-modi: 1, 3, 5, 10 en 15 kanalen

- Sluit de DMX-ingang van de Zonnbalk aan op de DMX-uitgang van de vorige unit in de keten of rechtstreeks op de DMX-uitgang van uw controller.
- Druk op en houd de [MENU]-knop ingedrukt totdat de display weergeeft. "DMX".
- Druk de [ENTER]-toets om naar deze optie te gaan
- Het huidige DMX-adres wordt op het scherm weergegeven.
- Druk nogmaals op de toets [ENTER]
- De kanaalmodus wordt op het scherm weergegeven
- Gebruik de [UP/DOWN]-toetsen om de gewenste DMX-modus te selecteren. (1Kan, 3Kan, 5Kan, 10Kan or 15Kan). Zie onderstaande DMX-tabellen
- Druk op de [ENTER]-toets om uw keuze te bevestigen.
- U kunt nu met gebruikmaking van de [UP/DOWN]-toetsen het DMX-adres instellen. [dxxx]
- Druk op de [ENTER]-toets om uw keuze te bevestigen.





**Wat meer informatie over DMX512:**

Het DMX-protocol is een veel gebruikt hogesnelheidssignaal om intelligente lichtapparatuur aan te sturen. U moet de DMX-controller en alle hierop aangesloten lichteffecten met een hoogwaardige gebalanceerde XLR M/V-kabel doorkoppelen. Ter voorkoming van vreemd gedrag van de lichteffecten als gevolg van storingen, moet er aan het eind van de keten een afsluitweerstand van 90 Ω tot 120 Ω worden gebruikt. Gebruik nooit Y-verdeelkabels, dit werkt gewoon niet!  
 Elk effect in de keten heeft het juiste beginadres nodig, zodat het weet welke commando's van de controller het moet decoderen.



**DMX-tabel voor de 1-kanaals DMX-modus**

Kanaal	Waarde	Functie
KAN 1	000-009	Black-out
	010-022	Langzaam naar snel Patroon 1
	023-035	Langzaam naar snel Patroon 2
	036-048	Langzaam naar snel Patroon 3
	049-061	Langzaam naar snel Patroon 4
	062-074	Langzaam naar snel Patroon 5
	075-087	Langzaam naar snel Patroon 6
	088-100	Langzaam naar snel Patroon 7
	101-113	Langzaam naar snel Patroon 8
	114-126	Langzaam naar snel Patroon 9
	127-139	Langzaam naar snel Patroon 10
	140-152	Langzaam naar snel Patroon 11
	153-165	Langzaam naar snel Patroon 12
	166-178	Langzaam naar snel Patroon 13
	179-191	Langzaam naar snel Patroon 14
	192-204	Langzaam naar snel Patroon 15
	205-217	Langzaam naar snel Patroon 16
218-230	Langzaam naar snel Patroon 17	
231-255	Langzaam naar snel Willekeurig Patroon	



**DMX-tabel voor de 3-kanaals DMX-modus**

Kanaal	Waarde	Functie
KAN 1	000-009	Black-out
	010-022	Patroon 1
	023-035	Patroon 2
	036-048	Patroon 3
	049-061	Patroon 4
	062-074	Patroon 5
	075-087	Patroon 6
	088-100	Patroon 7
	101-113	Patroon 8
	114-126	Patroon 9
	127-139	Patroon 10
	140-152	Patroon 11
	153-165	Patroon 12
	166-178	Patroon 13
	179-191	Patroon 14
	192-204	Patroon 15
	205-217	Patroon 16
218-230	Patroon 17	
231-255	Willekeurig patroon	
KAN 2	000-247	Programmasnelheid
	248-255	Muziekgestuurde Programmasnelheid
KAN 3	000-009	GEEN Strobo
	010-247	Stroboscoopsnelheid
	248-255	Geluidgestuurde Strobo

**DMX-tabel voor de 5-kanaals DMX-modus**

Kanaal	Waarde	Functie	
KAN 1	000-255	Dimmer	Algemene dimmer
KAN 2	000-009	GEEN strobo	Handmatige strobo
	010-058	Aan-Uit-effect	
	059-107	Stroboscoop	
	108-156	Pixel Aan-Uit-effect	
	157-205	Pixel Strobo-effect	
206-255	Willekeurig Pixel Aan-Uit-effect		
KAN 3	000-009	Black-out	Patroonselectie
	010-022	Patroon 1	
	023-035	Patroon 2	
	036-048	Patroon 3	
	049-061	Patroon 4	
	062-074	Patroon 5	
	075-087	Patroon 6	
	088-100	Patroon 7	
	101-113	Patroon 8	
	114-126	Patroon 9	
	127-139	Patroon 10	
	140-152	Patroon 11	
	153-165	Patroon 12	
	166-178	Patroon 13	
	179-191	Patroon 14	
192-204	Patroon 15		
205-217	Patroon 16		
218-230	Patroon 17		
231-255	Willekeurig patroon		

Kanaal	Waarde	Functie	
KAN 4	000-247	Snelheid (traag naar snel)	Patroonsnelheid
	248-255	Muziek-gestuurd	
KAN 5	000-009	GEEN Strobo	Patroon Strobo
	010-247	Stroboscoopsnelheid	
	128-255	Geluidgestuurde Strobo	

**DMX-tabel voor de 10-kanaals DMX-modus**

Kanaal	Waarde	Functie
KAN 1	000-255	Dimmer LED 1
KAN 2	000-255	Dimmer LED 2
KAN 3	000-255	Dimmer LED 3
KAN 4	000-255	Dimmer LED 4
KAN 5	000-255	Dimmer LED 5
KAN 6	000-255	Dimmer LED 6
KAN 7	000-255	Dimmer LED 7
KAN 8	000-255	Dimmer LED 8
KAN 9	000-255	Dimmer LED 9
KAN 10	000-255	Dimmer LED 10

**DMX-tabel voor de 15-kanaals DMX-modus**

Kanaal	Waarde	Functie	
KAN 1	000-255	Dimmer LED 1	Pixeldimmer
KAN 2	000-255	Dimmer LED 2	
KAN 3	000-255	Dimmer LED 3	
KAN 4	000-255	Dimmer LED 4	
KAN 5	000-255	Dimmer LED 5	
KAN 6	000-255	Dimmer LED 6	
KAN 7	000-255	Dimmer LED 7	
KAN 8	000-255	Dimmer LED 8	
KAN 9	000-255	Dimmer LED 9	
KAN 10	000-255	Dimmer LED 10	
KAN 11	000-255	Dimmer	Algemene dimmer
KAN 12	000-009	GEEN strobo	Handmatige strobo
	010-058	Aan-Uit-effect	
	059-107	Stroboscoop	
	108-156	Pixel Aan-Uit-effect	
	157-205	Pixel Strobo-effect	
	206-255	Willekeurig Pixel Aan-Uit-effect	

Kanaal	Waarde	Functie	
KAN 13	000-009	Black-out	Patroonselectie
	010-022	Patroon 1	
	023-035	Patroon 2	
	036-048	Patroon 3	
	049-061	Patroon 4	
	062-074	Patroon 5	
	075-087	Patroon 6	
	088-100	Patroon 7	
	101-113	Patroon 8	
	114-126	Patroon 9	
	127-139	Patroon 10	
	140-152	Patroon 11	
	153-165	Patroon 12	
	166-178	Patroon 13	
	179-191	Patroon 14	
	192-204	Patroon 15	
	205-217	Patroon 16	
218-230	Patroon 17		
231-255	Willekeurig patroon		
KAN 14	000-247	Programmasnelheid	Patroonsnelheid
	248-255	Muziek-gestuurd	
KAN 15	000-009	GEEN Strobo	Patroon Strobo
	010-247	Stroboscoopsnelheid	
	128-255	Geluidgestuurde Strobo	

**Extra functies in het menu**

- Houd de [MENU]-toets ingedrukt totdat het scherm [SyS] weergeeft.
- Druk als u naar dit deel van het menu met extra opties wilt gaan op de [ENTER]-toets.
- Gebruik de [UP/DOWN]-toetsen om door de extra functies in dit systeemmenu te bladeren
  - **[rSEt] = Terugzetten naar fabrieksinstellingen.** Deze functie kan worden gebruikt om alle instellingen van het apparaat naar de oorspronkelijke fabrieksinstellingen te herstellen
    - Druk gewoon op de [ENTER]-toets om de eenheid opnieuw in te stellen.
  - **[M-En] = Mastermodus**  
 Met deze optie kunt u bepalen of de unit de normale DMX-informatie moet ophalen van een regelaar of van een andere unit, of dat deze moet fungeren als een master en signalen moet uitzenden voor de slaves.
    - Druk op de [ENTER]-toets om naar de instellingen voor de opties te gaan
    - Gebruik de [UP/DOWN]-toetsen om de gewenste modus te selecteren:
      - AAN = MASTER-modus geactiveerd. Het apparaat verzendt dan de normale DMX-signalen niet meer, maar zijn eigen signalen om de SLAVE-units aan te sturen. Deze functie mag alleen worden gebruikt in de Masterunit van een Master/Slave-opstelling.
      - uIT = MASTER-modus gedeactiveerd. Het apparaat onderbreekt de normale DMX-signalen (afkomstig van de regelaar of andere units) niet meer. Dit is de instelling om het apparaat in een normale DMX-opstelling te gebruiken.

**PROBLEMEN OPLOSSEN**

Als units op een vreemde manier reageren wanneer ze met elkaar zijn verbonden, controleer dan of de Mastermodus van de units in de juiste modus staan ingesteld (zie informatie net boven deze regel)

## ONDERHOUD

- Zorg ervoor dat het gebied onder de installatieplaats tijdens takelen, onttakelen en onderhoud vrij is van ongewenste personen.
- Schakel het apparaat uit, ontkoppel het netsnoer en wacht totdat het apparaat is afgekoeld.

### Tijdens de inspectie dienen de volgende punten te worden gecontroleerd:

- Alle voor de bevestiging van het apparaat en zijn onderdelen gebruikte schroeven dienen goed vast te zitten en mogen niet zijn gecorrodeerd.
- Behuizingen, bevestigingen en installatieplaatsen (plafond, truss, ophangingen) moeten volledig vrij zijn van vervorming.
- Wanneer een optische lens zichtbaar is beschadigd als gevolg van scheuren of diepe krassen, moet hij worden vervangen.
- De netsnoeren moeten in perfecte staat zijn en onmiddellijk worden vervangen, wanneer er ook maar een klein probleem wordt ontdekt.
- Om het apparaat tegen oververhitting te beschermen, moeten de ventilatoren (indien aanwezig) en ventilatieopeningen maandelijks worden gereinigd.
- Het reinigen van de interne en externe optische lenzen en/of spiegels moet regelmatig worden uitgevoerd om de lichtopbrengst te optimaliseren. De frequentie van reiniging is afhankelijk van de omgeving waarin het armatuur werkt: een vochtige, rokerige of bijzonder vuile omgeving kan leiden tot een grotere opeenhoping van vuil op de optiek van het apparaat.
  - Reinig met een zachte doek en gebruik hierbij normale reinigingsmiddelen voor glas.
  - Droog de onderdelen altijd zorgvuldig.

**Let op: Wij raden nadrukkelijk aan om het inwendig reinigen door gekwalificeerd personeel uit te laten voeren!**

## SPECIFICATIES

Dit apparaat is ontstoord. Dit apparaat voldoet aan de eisen van de huidige Europese en nationale richtlijnen. De conformiteit werd vastgesteld en de desbetreffende verklaringen en documenten zijn door de fabrikant gedeponneerd.

Dit apparaat is ontworpen om decoratieve effectverlichting te produceren en wordt in lichtshowsystemen gebruikt.

<b>Stroomtoevoer:</b>	100-230 VAC, 50/60 Hz
<b>Stroomverbruik:</b>	36 Watt Max.
<b>Zekering:</b>	250V 1 A traag (20 mm glas)
<b>Geluidaansturing:</b>	Ingebouwde microfoon
<b>DMX-aansluitingen:</b>	XLR 3-pens
<b>DMX-modi:</b>	1 -3 -5 -10 -15 kanalen
<b>Leds:</b>	10x 3 W Warm-wit
<b>Bundelhoek:</b>	7°
<b>Afmetingen:</b>	1000 x 170 x 50 mm
<b>Gewicht:</b>	3,4 kg

**Alle informatie is onderhevig aan verandering zonder voorafgaande kennisgeving.  
U kunt de nieuwste versie van deze gebruiksaanwijzing downloaden van onze website:  
[www.ib-systems.eu](http://www.ib-systems.eu)**



**JB SYSTEMS**

## **MAILING LIST**

**EN: Subscribe today to our mailing list for the latest product news!**

**FR: Inscrivez-vous à notre liste de distribution si vous souhaitez suivre l'actualité de nos produits!**

**NL: Abonneer je vandaag nog op onze mailinglijst en ontvang ons laatste product nieuws!**

**DE: Abonnieren Sie unseren Newsletter und erhalten Sie aktuelle Produktinformationen!**

**ES: Suscríbete hoy a nuestra lista de correo para recibir las últimas noticias!**

**PT: Inscreva-se hoje na nossa mailing list para estar a par das últimas notícias!**

**[WWW.JB-SYSTEMS.EU](http://WWW.JB-SYSTEMS.EU)**

**Copyright © 2019 by BEGLEC NV**

t Hofveld 2C ~ B1702 Groot-Bijgaarden ~ Belgium

Reproduction or publication of the content in any manner, without express permission of the publisher, is prohibited.