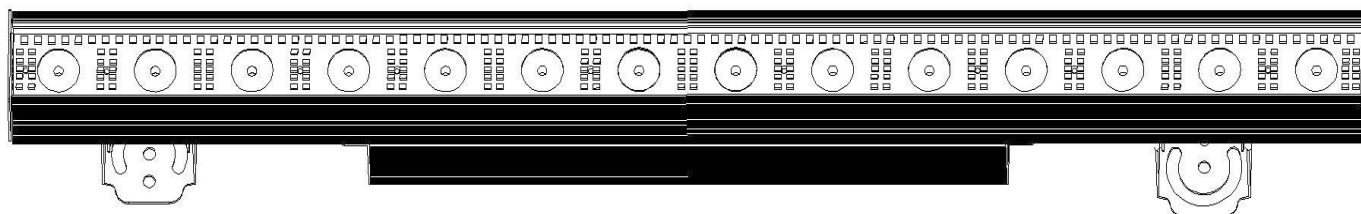


RAVE BAR



NEDERLANDS Handleiding

Other languages can be downloaded from:
WWW.JB-SYSTEMS.EU



Version: 1.0

JB SYSTEMS



EN - DISPOSAL OF THE DEVICE

Dispose of the unit and used batteries in an environment friendly manner according to your country regulations.

FR - DÉCLASSER L'APPAREIL

Débarrassez-vous de l'appareil et des piles usagées de manière écologique Conformément aux dispositions légales de votre pays.

NL - VERWIJDEREN VAN HET APPARAAT

Verwijder het toestel en de gebruikte batterijen op een milieuvriendelijke manier conform de in uw land geldende voorschriften.

DU - ENTSORGUNG DES GERÄTS

Entsorgen Sie das Gerät und die Batterien auf umweltfreundliche Art und Weise gemäß den Vorschriften Ihres Landes.

ES - DESHACERSE DEL APARATO

Reciclar el aparato y pilas usadas de forma ecologica conforme a las disposiciones legales de su país.

PT - COMO DESFAZER-SE DA UNIDADE

Tente reciclar a unidade e as pilhas usadas respeitando o ambiente e em conformidade com as normas vigentes no seu país.

GEBRUIKSAANWIJZING

Hartelijk dank voor de aankoop van dit JB SYSTEMS® product. Om ten volle van alle mogelijkheden te profiteren en in belang van uw eigen veiligheid, lees deze bedieningsinstructies zorgvuldig voordat u deze eenheid begint te gebruiken.

EIGENSCHAPPEN

- 3 verschillende effecten in een enkele eenheid!
 - 14 x 3 W warme witte leds
 - 120 SMD RGB-leds
 - 180 SMD koele witte leds
- Voorbereid voor draadloze DMX: sluit gewoon een optionele [WTR-DMX-DONGLE] aan! (optioneel, Briteq® code B04645)
- Meerdere bedrijfsmodi:
 - DMX-regeling: via 1, 2, 6, 34 of 37 kanalen
 - Standalone: geluid gestuurd via de geïntegreerde microfoon.
 - Master/slave: prachtige gesynchroniseerde lichtshows.
- 4-cijferig LED-scherm voor eenvoudige menunavigatie.

VOOR HET GEBRUIK

- Controleer het apparaat voordat u het in gebruik neemt op transportschade. Als er schade is, gebruik het apparaat dan niet en raadpleeg eerst uw dealer.
- **Belangrijk:** Dit apparaat verliet de fabriek in perfecte staat en goed verpakt. Het is absoluut noodzakelijk dat de gebruiker de veiligheidsinstructies en waarschuwingen in deze gebruiksaanwijzing strikt opvolgt. Enige schade als gevolg van verkeerde behandeling valt niet onder de garantie. De dealer accepteert geen verantwoording voor eventuele fouten of problemen die worden veroorzaakt door het niet naleven van deze gebruiksaanwijzing.
- Bewaar dit boekje op een veilige plaats om het in de toekomst te kunnen raadplegen. Als u het apparaat verkoopt, voeg dan deze gebruiksaanwijzing bij.

Controleer de inhoud:

Controleer of de verpakking de volgende artikelen bevat:

- Gebruiksaanwijzing
- RAVE BAR
- Netsnoer

VEILIGHEIDSINSTRUCTIES:



CAUTION
RISK OF ELECTRIC SHOCK
DO NOT OPEN



LET OP: Verwijder de bovenste afdekking niet, om het risico op elektrische schokken te verminderen. Er bevinden zich geen door de gebruiker te repareren onderdelen in het apparaat. Laat het onderhoud alleen door gekwalificeerd onderhoudspersoneel uitvoeren.



De bliksemschicht met pijlpunt in een gelijkzijdige driehoek is bedoeld om de gebruiker te waarschuwen voor de aanwezigheid van ongeïsoleerde "gevaarlijke spanning" binnen de behuizing van het apparaat, die van voldoende omvang kan zijn om een risico op elektrische schokken te vormen.



Het uitroepteken in een gelijkzijdige driehoek is bedoeld om de gebruiker te waarschuwen voor de aanwezigheid van belangrijke gebruiks- en onderhouds- (reparatie) aanwijzingen in de documentatie die bij dit apparaat is gevoegd.



Dit symbool betekent: alleen gebruik binnenshuis



Dit symbool betekent: Lees de instructies



Dit symbool bepaalt: de minimale afstand tot verlichte voorwerpen. De minimale afstand tussen de lichtbron en het verlichte oppervlak moet meer dan x meter(s) bedragen



Het apparaat is niet geschikt voor directe montage op normaal brandbare oppervlakken. (alleen geschikt voor montage op onbrandbare oppervlakken.)

RISK GROUP 2
CAUTION:
Do not stare at operating lamp

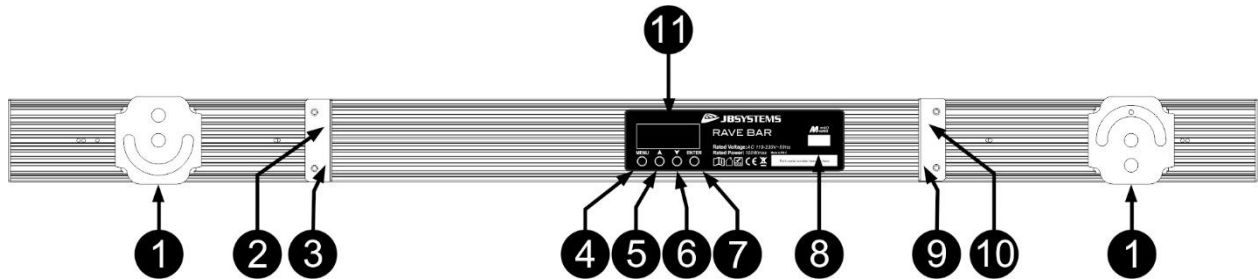
LET OP: Kijk niet naar een werkende lamp.
Dit kan schadelijk zijn voor de ogen.

- Probeer ter bescherming van het milieu het verpakkingsmateriaal zoveel mogelijk te recyclen.
- Stel dit apparaat niet bloot aan regen of vocht, om risico op brand of elektrische schokken te voorkomen.
- Als het apparaat na transport in een warme ruimte wordt gebracht, wacht dan tot het aan de omgevingstemperatuur is aangepast, om te voorkomen dat er binnen het apparaat condens wordt gevormd. Condens kan soms verhinderen dat het apparaat op volle capaciteit werkt of kan zelfs schade veroorzaken.
- Dit apparaat is uitsluitend geschikt voor gebruik binnenshuis.
- Zorg ervoor dat er geen metalen voorwerpen of vloeistoffen in het apparaat terechtkomen. Dit kan elektrische schokken of storing veroorzaken. Als er voorwerpen van buitenaf in het apparaat terechtkomen, haal dan onmiddellijk de stekker uit het stopcontact.
- Plaats het armatuur op een goed geventileerde plek, uit de buurt van brandbare materialen en/of vloeistoffen. Het armatuur moet op tenminste 50 cm vanaf omringende muren worden bevestigd.
- Bedek geen ventilatieopeningen, omdat dit tot oververhitting kan leiden.
- Voorkom het gebruik in stoffige omgevingen en maak het apparaat regelmatig schoon.
- Houd het apparaat buiten het bereik van kinderen.
- Onervaren personen mogen dit apparaat niet bedienen.
- De maximale veilige omgevingstemperatuur is 40°C. Gebruik dit apparaat niet bij hogere omgevingstemperaturen.
- Zorg ervoor dat er zich tijdens het takelen, onttakelen en het onderhoud geen ongewenste personen in het gebied onder de installatieplaats bevinden.
- Laat het apparaat ongeveer 10 minuten afkoelen voordat u er onderhoud aan pleegt.
- Ontkoppel het apparaat altijd wanneer het voor een langere tijd niet wordt gebruikt of voordat er onderhoud aan wordt gepleegd.
- De elektrische installatie dient alleen door gekwalificeerd personeel en in overeenstemming met de voorschriften voor elektrische en mechanische veiligheid in uw land te worden uitgevoerd.
- Controleer of de beschikbare spanning niet hoger is dan op het apparaat is aangegeven.
- Het netsnoer dient altijd in perfecte staat te zijn. Schakel het apparaat onmiddellijk uit als het netsnoer is geplet of beschadigd. Het moet door de fabrikant, zijn vertegenwoordiger, of door een vergelijkbaar bevoegde persoon worden vervangen, om gevaar te vermijden.
- Laat het netsnoer nooit met andere kabels in contact komen!
- Dit armatuur moet worden geaard om aan de veiligheidsvoorschriften te voldoen.
- Sluit het apparaat niet aan op een dimmerpack.
- Gebruik bij het installeren van het apparaat altijd een geschikte en gecertificeerde veiligheidskabel.
- Open de afdekking niet, om elektrische schokken te voorkomen. Er bevinden zich geen door de gebruiker te repareren onderdelen in het apparaat.
- Herstel **nooit** een zekering en overbrug de zekeringhouder niet. Vervang een kapotte zekering **altijd** door een zekering van hetzelfde type en met dezelfde elektrische specificaties!
- Als er zich ernstige problemen voordoen met de werking van het armatuur, gebruik het dan niet en neem onmiddellijk contact op met uw dealer.
- De behuizing en de lenzen moeten worden vervangen als ze zichtbaar zijn beschadigd.

- Gebruik de originele verpakking als het apparaat moet worden vervoerd.
- Het is om veiligheidsredenen verboden om onbevoegde modificaties aan het apparaat aan te brengen.

Belangrijk: Kijk nooit rechtstreeks in de lichtbron! Gebruik het effect niet in aanwezigheid van personen die aan epilepsie lijden.

BESCHRIJVING:



1. **BEUGEL:** met knoppen aan beide zijden om het apparaat te bevestigen en een montageopening om een ophanghaak te bevestigen.
2. **DMX-INGANG:** 3-pins mannelijke XLR-connector die wordt gebruikt om de projector aan te sluiten op de vorige eenheid in de DMX-keten.
3. **LICHTNETAANSLUITING:** met ProCon-aansluiting, waarop u het meegeleverde netsnoer aansluit.
4. **Toets [MENU]:** wordt gebruikt om de verschillende functies in het menu te doorlopen.
5. **[▲]-toets:** Voor het verhogen van de op het scherm weergegeven waarden.
6. **[▼]-toets:** Voor het verlagen van de op het scherm weergegeven waarden.
7. **[ENTER]-toets:** wordt gebruikt om uw keuze te bevestigen of een instelling van een functie te selecteren.
8. **M-DMX-INGANG:** Merk op dat deze USB-connector NIET wordt gebruikt voor bijwerkingen of om de eenheid op een pc aan te sluiten! Deze USB-connector maakt het in plaats daarvan zeer gemakkelijk om draadloos DMX aan de eenheid toe te voegen! Voeg gewoon de (optionele) WTR-DMX-DONGLE van BRITEQ® toe en u krijgt draadloos DMX! U kunt bovendien andere DMX-gestuurde apparatuur aansluiten op de DMX-uitgang, zodat u de draadloze DMX-functie met alle aangesloten eenheden kunt delen! Er hoeven geen extra instellingen in het instellingenmenu te worden gemaakt; volg gewoon de procedure in de bij de WTR-DMX-DONGLE van BRITEQ® geleverde gebruiksaanwijzing. *De afzonderlijke WTR-DMX-DONGLE is verkrijgbaar op WWW.BRITEQ-LIGHTING.COM (bestelcode: B04645)*
9. **LICHTNETUITGANG:** met ProCon-aansluiting. U kunt een speciale XLR/Powercon-kabel gebruiken om max. 16 A (vermogen) aan te sluiten.
10. **DMX-UITGANG:** 3-pins vrouwelijke XLR-connector die wordt gebruikt om de projector aan te sluiten op de volgende eenheid in de DMX-keten.
11. **SCHERM:** Toont de verschillende menu's en de geselecteerde functies.

HOOG HIJSEN

- **Belangrijk:** De installatie mag alleen door gekwalificeerd onderhoudspersoneel worden uitgevoerd. Onjuiste installatie kan leiden tot ernstig letsel en/of schade aan eigendommen. Hoog hijsen vereist veel ervaring! Belastinglimieten dienen in acht te worden genomen; er dienen gecertificeerde installatiematerialen te worden gebruikt; het geïnstalleerde apparaat dient regelmatig te worden gecontroleerd op veiligheid.
- Zorg ervoor dat er zich tijdens het takelen, onttakelen en het onderhoud geen ongewenste personen in het gebied onder de installatieplaats bevinden.
- Plaats het armatuur op een goed geventileerde plaats, uit de buurt van brandbare materialen en/of vloeistoffen. Het armatuur moet **op tenminste 50 cm** vanaf omringende muren worden bevestigd.
- Het apparaat dient buiten het bereik van mensen en buiten gebieden waar personen kunnen lopen of zitten te worden geïnstalleerd.
- Controleer voor het hijsen of de installatieplaats een minimale puntbelasting van 10 keer het gewicht van het apparaat kan dragen.

- Gebruik bij het installeren van het apparaat altijd een gecertificeerde veiligheidskabel die 12 keer het gewicht van het apparaat kan dragen. Deze secundaire veiligheidsbevestiging dient op een zodanige wijze te worden geïnstalleerd dat er geen enkel onderdeel van de installatie meer dan 20 cm kan vallen als de hoofdbevestiging het begeeft.
- Het apparaat dient goed te worden bevestigd; een vrij slingerende montage is gevaarlijk en mag niet worden overwogen!
- Bedek geen ventilatieopeningen, omdat dit tot oververhitting kan leiden.
- De exploitant moet ervoor zorgen dat de aan veiligheid gerelateerde en machinetechnische installaties door een deskundige zijn goedgekeurd voordat deze voor de eerste keer in gebruik worden genomen. De installaties dienen jaarlijks door een vakman te worden geïnspecteerd, om er zeker van te zijn dat de veiligheid nog steeds optimaal is.



ELEKTRISCHE INSTALLATIE

Belangrijk:



De elektrische installatie mag uitsluitend door gekwalificeerd personeel worden uitgevoerd, in overeenstemming met de voorschriften voor elektrische en mechanische veiligheid in uw land.

Elektrische installatie voor 1 standalone apparaat:

- Sluit het netsnoer aan. Het apparaat begint onmiddellijk te werken in de laatste geselecteerde modus.
- Zie het hoofdstuk HET INSTELLEN om te leren hoe er tussen de verschillende werkmodi kan worden gewisseld.

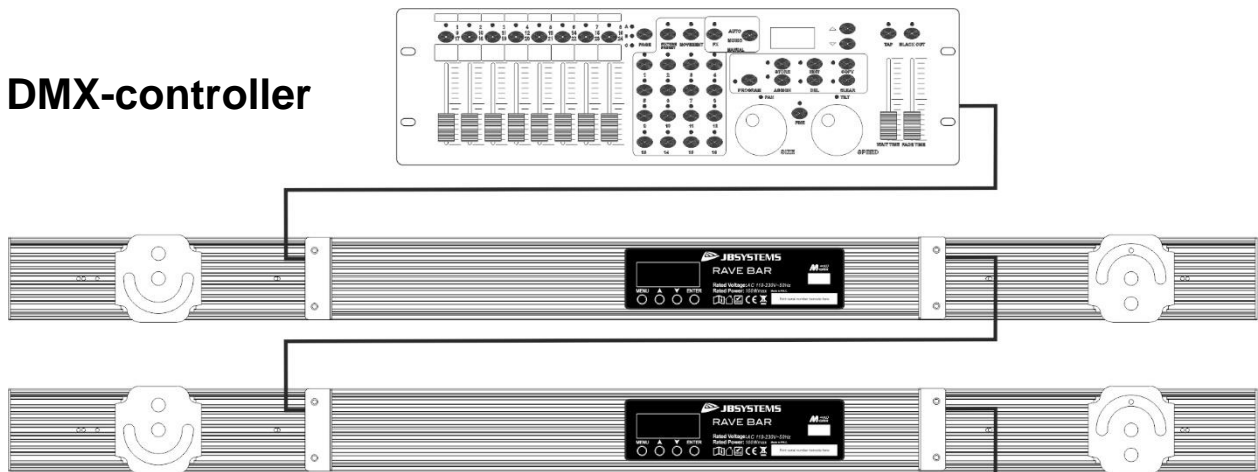
Elektrische installatie voor twee of meer apparaten in master/slave:

- Koppel meerdere eenheden met gebalanceerde microfoonkabels van goede kwaliteit aan elkaar. Het toestel waarbij geen kabel is aangesloten op de DMX-ingang is de "master", de andere zijn de slave-apparaten.
- Zorg ervoor dat alle apparaten op het lichtnet zijn aangesloten.
- Zie het hoofdstuk HET INSTELLEN voor meer informatie.



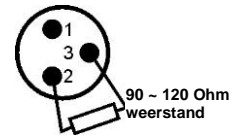
Elektrische installatie voor twee of meer apparaten in de DMX-modus:

DMX-controller



volgende apparaat

- Het DMX-protocol is een veel gebruikt hogesnelheidssignaal om intelligente lichtapparatuur aan te sturen. U moet uw DMX-controller en alle aangesloten apparaten met hoogwaardige symmetrische kabels doorkoppelen.
- Ter voorkoming van vreemd gedrag van de lichteffecten als gevolg van storingen, moet er aan het eind van de keten een afsluitweerstand van 90 Ω tot 120 Ω worden gebruikt. Gebruik nooit Y-verdeekabels, dit werkt gewoon niet!
- Zorg ervoor dat alle apparaten op het lichtnet zijn aangesloten.
- Elk lichteffect in de keten heeft het juiste beginadres nodig, zodat het weet welke commando's van de controller het moet decoderen. In de paragraaf "HET INSTELLEN" leert u hoe u de DMX-adressen kunt instellen. Onthoud dat, indien elke projector 2 kanalen gebruikt, een mogelijke adresinstelling zou kunnen zijn: unit1 = 001, unit2 = 003, unit3 = 005, unit4 = 007, etc.



HET INSTELLEN:

HOOFDMENU:

- Druk om een willekeurige menuoptie te selecteren de [MENU]-toets totdat de gewenste optie op het scherm wordt weergegeven.
- Gebruik de toetsen [▼] en [▲] om de parameters van de modus te wijzigen.
- Druk op de toets [ENTER] om de instelling te bevestigen.

Instellingen DMX512-adres + DMX-modus + DMX storingsmodus

Wordt gebruikt om in een DMX-installatie het startadres en de DMX-modus in te stellen.

U kunt ook instellen hoe de projector moet reageren in het geval er zich een storing in het DMX-sigitaal voordoet.

- Druk op de [MENU]-toets totdat er [Addr] op het display wordt weergegeven.
- Gebruik de toetsen [▼] en [▲] om het DMX512-adres te wijzigen.
- Druk op de [ENTER]-toets om de instelling te bevestigen
- Gebruik de toetsen [▼] en [▲] om de gewenste DMX-modus (1ch-, 2ch-, 6ch-, 34ch- of 37ch-modus) te selecteren.
- Druk op de [ENTER]-toets om de instelling te bevestigen
- Gebruik de toetsen [▼] en [▲] om de gewenste DMX-faalmodus te selecteren:
 - **[bLC]**: als het signaal wordt verloren, schakelt de projector om naar de black-outmodus (geen lichtuitvoer).
 - **[HOLd]**: als het signaal wordt verloren, blijft de projector werken volgens het laatst ontvangen commando.
- Druk op de [ENTER]-toets om de instelling te bevestigen

SLAVE MODUS

Wanneer u één projector in zelfstandige modus (zonder DMX-controller) gebruikt, kunt u andere Rave Bars op dit apparaat aansluiten en deze in de SLAVE-modus zetten, zodat ze precies dezelfde dingen doen als de eerste (master)projector.

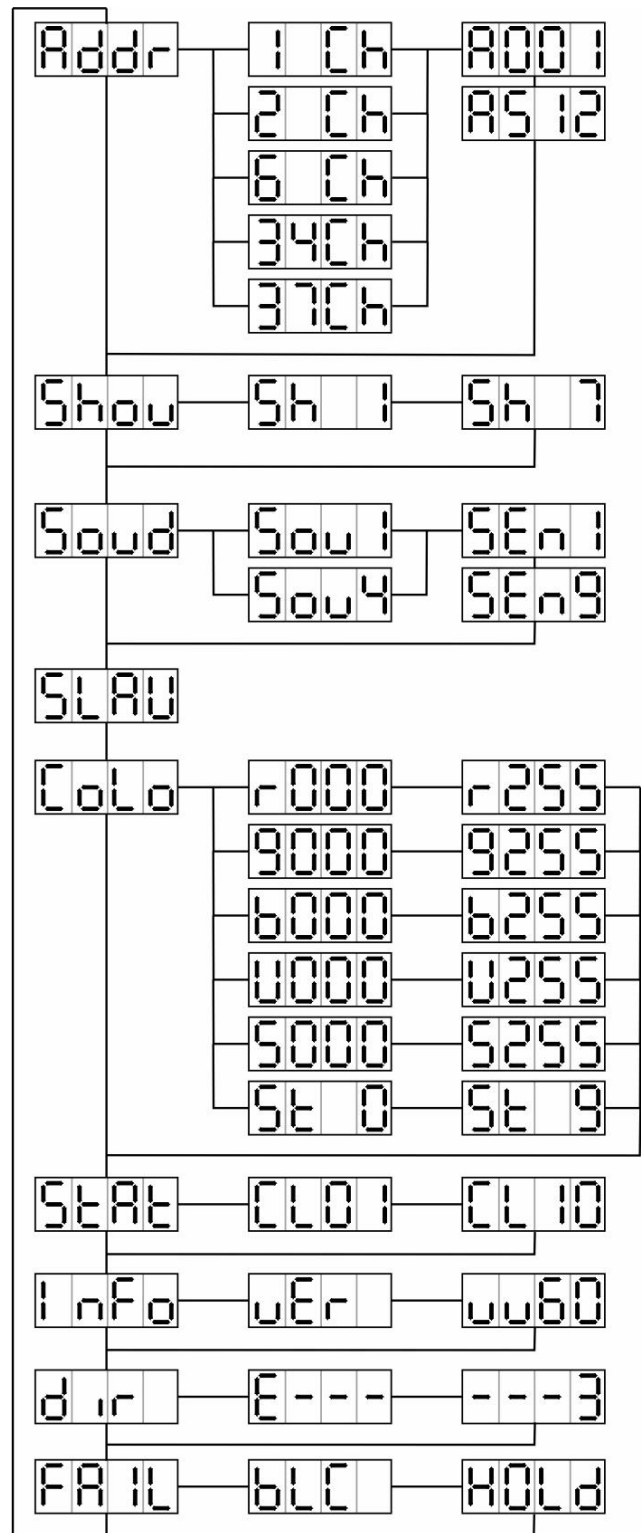
- Om een projector in de SLAVE-modus te zetten, drukt u op de [MENU]-toets totdat er **SLAU** op het display wordt weergegeven.
- Druk op de [ENTER]-toets om de instelling te bevestigen

ALLEENSTAANDE MODUS:

U kunt de projector zonder DMX-controller gebruiken en de gewenste parameters handmatig instellen.

1. VAST DIMMERNIVEAU EN VASTE STROBOSCOOPSNELHEID

- Druk op de [MENU]-toets totdat er **[CoLo]** op het display wordt weergegeven.
- Druk op [ENTER] om uw keuze te bevestigen.
- Gebruik de toetsen [▼] en [▲] om de intensiteit van de lichtuitvoer voor de geselecteerde kleur in te stellen (00 = verduistering, 255 = max. uitvoer).
 - [r000 – r255]: rood



- [g000 – g255]: groen
- [b000 – b255]: blauw
- [u000 – u255]: 14 x 3 W warm witte leds
- [S000 – S255]: 180 koud witte SMD-leds
- [St_0 – St_9]: ALLE leds op stroboscoopsnelheid
- Druk op de [ENTER]-toets om de instelling te bevestigen

2. GELUIDMODUS

Gebruikt om de automatische Geluid gestuurde Modus in te stellen.

- Druk op de [MENU]-toets totdat er **[Soud]** op het display wordt weergegeven.
- Gebruik de toetsen [▼] en [▲] om de gewenste geluidsmodus [Sou1 – Sou4] in te stellen.
- Druk op de [ENTER]-toets om uw keuze te bevestigen
- [Sen1 – Sen9]: gevoeligheid van de ingebouwde microfoon ([Sen1] = lage gevoeligheid, [Sen9] = hoge gevoeligheid).
- Druk op de [ENTER]-toets om uw keuze te bevestigen

GEBRUIKSAANWIJZING

A. Standalone 1 apparaat:

- Sluit gewoon de projector aan op het lichtnet.
- Selecteer de gewenste ZELFSTANDIGE MODUS ([Shou – Soud – Colo – StAt])
- Lees de sectie HET INSTELLEN voor meer informatie over deze instellingen.

B. Twee of meer apparaten in een master/slave-installatie:

- Sluit verschillende eenheden samen aan. Raadpleeg het hoofdstuk "elektrische installatie" om te leren hoe u dit kunt doen.
- Selecteer één van de ZELFSTANDIGE MODI op de master (de eerste Rave Bar in de DMX-keten)
- Stel alle andere projectors in op SLAVE-modus
- De projectors volgen nu de programmering van de masterprojector en werken dus allemaal gesynchroniseerd.

C. Aangestuurd via de universele DMX-controller:

- Sluit alle apparaten op elkaar aan. Raadpleeg het hoofdstuk "Elektrische installatie voor twee of meer apparaten in de DMX-modus" om te leren hoe dit te doen (vergeet niet om alle eenheden juist te adresseren!).
 - Sluit alle apparaten aan op het lichtnet en zet de DMX-sturing aan.
- Aangezien elk apparaat een eigen DMX-adres heeft, kunt u ze individueel bedienen. Onthoud dat elke eenheid 1, 2, 6, 34 of 37 DMX-kanalen gebruikt, afhankelijk van de DMX-modus die u in het menu hebt geselecteerd. Zie de verschillende DMX-tabellen hieronder:

DMX-tabellen

1CH modus:

DMX- kanaal	DMX-waarde	functie	opmerkingen
1	000 - 009	Geen functie	
	010 - 044	Automatisch programma 1	Willekeurig, langzaam -> snel
	045 - 079	Automatisch programma 2	14 x 3 W WW + RGB, langzaam -> snel
	080 - 114	Automatisch programma 3	14 x 3 W WW + 180 x CW, langzaam -> snel
	115 - 149	Automatisch programma 4	RGB + 180 x CW, langzaam -> snel
	150 - 184	Automatisch programma 5	14 x 3 W WW, langzaam -> snel
	185 - 219	Automatisch programma 6	RGB, langzaam -> snel
	220 - 254	Automatisch programma 7	180 x CW, langzaam -> snel
	255	Geluidsmodus	

2CH modus:

DMX-kanaal	DMX-waarde	functie	opmerkingen
1	000 - 009	Geen functie	
	010 - 044	Automatisch programma 1	Willekeurig, langzaam -> snel
	045 - 079	Automatisch programma 2	14 x 3 W WW + RGB, langzaam -> snel
	080 - 114	Automatisch programma 3	14 x 3 W WW + 180 x CW, langzaam -> snel
	115 - 149	Automatisch programma 4	RGB + 180 x CW, langzaam -> snel
	150 - 184	Automatisch programma 5	14 x 3 W WW, langzaam -> snel
	185 - 219	Automatisch programma 6	RGB, langzaam -> snel
	220 - 254	Automatisch programma 7	180 x CW, langzaam -> snel
255	Geluidsmodus		
2	000 - 255	Snelheid	Programma 1-7, langzaam -> snel

6CH modus:

DMX-kanaal	DMX-waarde	functie	opmerkingen
1	000 - 255	Dimmer	
2	000 - 009	14 x 3 W WW, LEDs UIT	
	010 - 019	14 x 3 W WW, LEDs AAN	
	020 - 029	14 x 3 W WW programma 1	
	030 - 039	14 x 3 W WW programma 2	
	040 - 049	14 x 3 W WW programma 3	
	050 - 239	...	
	240 - 255	14 x 3 W WW-programma 23	
3	000 - 009	RGB-LEDs UIT	
	010 - 021	Statische kleur 1	
	022 - 033	Statische kleur 2	
	034 - 045	Statische kleur 3	
	046 - 057	Statische kleur 4	
	058 - 069	Statische kleur 5	
	070 - 081	Statische kleur 6	
	082 - 093	Statische kleur 7	
	094 - 105	Statische kleur 8	
	106 - 117	Statische kleur 9	
	118 - 129	Statische kleur 10	
	130 - 141	RGB-LEDs programma 1	
	142 - 153	RGB-LEDs programma 2	
	154 - 165	RGB-LEDs programma 3	
	166 - 177	RGB-LEDs programma 4	
178 - 189	RGB-LEDs programma 5		
190 - 201	RGB-LEDs programma 6		
202 - 213	RGB-LEDs programma 7		
214 - 225	RGB-LEDs programma 8		
226 - 237	RGB-LEDs programma 9		
238 - 249	RGB-LEDs programma 10		
250 - 255	RGB-LEDs programma 11		
4	000 - 009	CW-LEDs UIT	
	010 - 027	CW-LEDs AAN	

DMX-kanaal	DMX-waarde	functie	opmerkingen
	028 - 045	CW-LEDs programma 1	
	046 - 063	CW-LEDs programma 2	
	064 - 243	...	
	244 - 255	CW-LEDs programma 13	
5	000 - 255	Snelheid	Langzaam -> snel
6	000 - 009	Geen functie	Langzaam -> snel
	010 - 255	Stroboscoop	

34CH/37CH-modus:

DMX-kanaal	DMX-waarde	functie	opmerkingen
1	000 - 255	3 W WW LED1	
2	000 - 255	3 W WW LED2	
3	000 - 255	3 W WW LED3	
4	000 - 255	3 W WW LED4	
5	000 - 255	3 W WW LED5	
6	000 - 255	3 W WW LED6	
7	000 - 255	3 W WW LED7	
8	000 - 255	3 W WW LED8	
9	000 - 255	3 W WW LED9	
10	000 - 255	3 W WW LED10	
11	000 - 255	3 W WW LED11	
12	000 - 255	3 W WW LED12	
13	000 - 255	3 W WW LED13	
14	000 - 255	3 W WW LED14	
15	000 - 255	RGB-1 ROOD	
16	000 - 255	RGB-1 GROEN	
17	000 - 255	RGB-1 BLAUW	
18	000 - 255	RGB-2 ROOD	
19	000 - 255	RGB-2 GROEN	
20	000 - 255	RGB-2 BLAUW	
21	000 - 255	RGB-3 ROOD	
22	000 - 255	RGB-3 GROEN	
23	000 - 255	RGB-3 BLAUW	
24	000 - 255	RGB-4 ROOD	
25	000 - 255	RGB-4 GROEN	
26	000 - 255	RGB-4 BLAUW	
27	000 - 255	RGB-5 ROOD	
28	000 - 255	RGB-5 GROEN	
29	000 - 255	RGB-5 BLAUW	
30	000 - 255	CW-LED - 1	
31	000 - 255	CW-LED - 2	
32	000 - 255	CW-LED - 3	
33	000 - 255	CW-LED - 4	
34	000 - 255	CW-LED - 5	
35	000 - 009	Geen functie	Willekeurig, langzaam -> snel 14 x 3 W WW + RGB, langzaam -> snel 14 x 3 W WW + 180 x CW, langzaam -> snel RGB + 180 x CW, langzaam -> snel
	010 - 044	Automatisch programma 1	
	045 - 079	Automatisch programma 2	
	080 - 114	Automatisch programma 3	
	115 - 149	Automatisch programma 4	

DMX-kanaal	DMX-waarde	functie	opmerkingen
	150 - 184	Automatisch programma 5	14 x 3 W WW, langzaam -> snel
	185 - 219	Automatisch programma 6	RGB, langzaam -> snel
	220 - 254	Automatisch programma 7	180 x CW, langzaam -> snel
	255	Geluidsmodus	
36	000 - 255	Snelheid	Programma 1-7, langzaam -> snel
37	000 - 009	Geen functie	
	010 - 255	Stroboscoop	Langzaam -> snel

ONDERHOUD

- Zorg ervoor dat het gebied onder de installatieplaats tijdens takelen, onttakelen en onderhoud vrij is van ongewenste personen.
- Schakel het apparaat uit, ontkoppel het netsnoer en wacht totdat het apparaat is afgekoeld.

Tijdens de inspectie dienen de volgende punten te worden gecontroleerd:

- Alle voor de bevestiging van het apparaat en zijn onderdelen gebruikte schroeven dienen goed vast te zitten en mogen niet zijn gecorrodeerd.
- Behuizingen, bevestigingen en installatieplaatsen (plafond, truss, ophangingen) moeten volledig vrij zijn van vervorming.
- Wanneer een optische lens zichtbaar is beschadigd als gevolg van scheuren of diepe krassen, moet hij worden vervangen.
- De netsnoeren moeten in perfecte staat zijn en onmiddellijk worden vervangen, wanneer er ook maar een klein probleem wordt ontdekt.
- Om het apparaat tegen oververhitting te beschermen, moeten de ventilatoren (indien aanwezig) en ventilatieopeningen maandelijks worden gereinigd.
- Het reinigen van de interne en externe optische lenzen en/of spiegels moet regelmatig worden uitgevoerd om de lichtopbrengst te optimaliseren. De frequentie van reiniging is afhankelijk van de omgeving waarin het armatuur werkt: een vochtige, rokerige of bijzonder vuile omgeving kan leiden tot een grotere opeenhoping van vuil op de optiek van het apparaat.
 - Reinig met een zachte doek en gebruik hierbij normale reinigingsmiddelen voor glas.
 - Droog de onderdelen altijd zorgvuldig.

Let op: Wij raden nadrukkelijk aan om het inwendig reinigen door gekwalificeerd personeel uit te laten voeren!

SPECIFICATIES

Dit apparaat is ontstoord. Dit apparaat voldoet aan de eisen van de huidige Europese en nationale richtlijnen. De conformiteit werd vastgesteld en de desbetreffende verklaringen en documenten zijn door de fabrikant gedeponereerd.

Stroomtoevoer:	110 - 240 Vac, 50/60 Hz
Stroomverbruik:	100 watt
Geluidaansturing:	Ingebouwde microfoon
DMX-aansluitingen:	XLR 3-pens
DMX-modi:	1/2/6/34/37 kanalen
Leds:	14 x 3 W warm witte, 120 x SMD RGB, 180 x SMD koel wit
Afmetingen:	1002 x 67 x 122mm
Gewicht:	3,86 kg

De informatie kan zonder voorafgaande kennisgeving worden gewijzigd

U kunt de nieuwste versie van deze gebruiksaanwijzing downloaden van onze website:

www.jb-systems.eu



JB SYSTEMS

MAILING LIST

EN: Subscribe today to our mailing list for the latest product news!

FR: Inscrivez-vous à notre liste de distribution si vous souhaitez suivre l'actualité de nos produits!

NL: Abonneer je vandaag nog op onze mailinglijst en ontvang ons laatste product nieuws!

DE: Abonnieren Sie unseren Newsletter und erhalten Sie aktuelle Produktinformationen!

ES: Suscríbete hoy a nuestra lista de correo para recibir las últimas noticias!

PT: Inscreva-se hoje na nossa mailing list para estar a par das últimas notícias!

WWW.JB-SYSTEMS.EU

Copyright © 2019 by BEGLEC NV

t Hofveld 2C ~ B1702 Groot-Bijgaarden ~ Belgium

Reproduction or publication of the content in any manner, without express permission of the publisher, is prohibited.