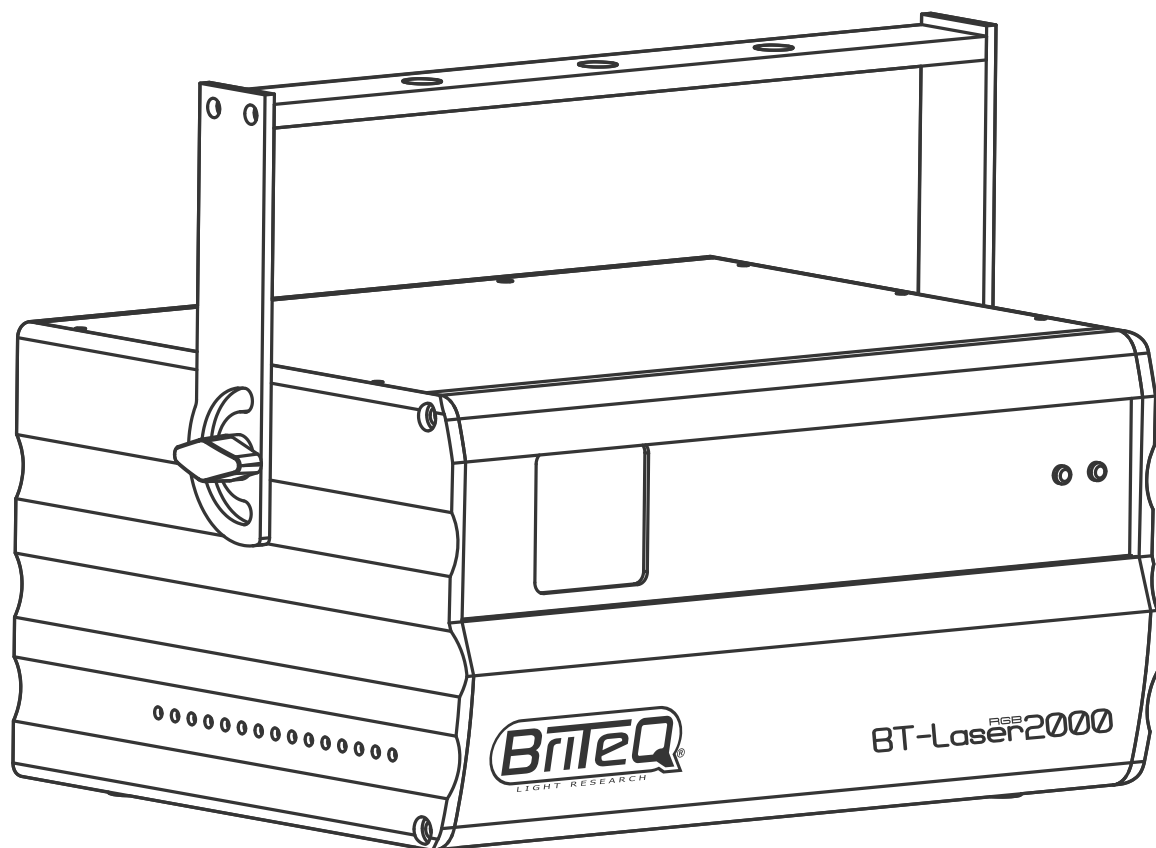


BT-LASER2000 RGB



NEDERLANDS Handleiding

Other languages can be downloaded from:
WWW.BRITEQ-LIGHTING.COM



Version: 1.1





EN - DISPOSAL OF THE DEVICE

Dispose of the unit and used batteries in an environment friendly manner according to your country regulations.

FR - DÉCLASSER L'APPAREIL

Débarrassez-vous de l'appareil et des piles usagées de manière écologique Conformément aux dispositions légales de votre pays.

NL - VERWIJDEREN VAN HET APPARAAT

Verwijder het toestel en de gebruikte batterijen op een milieuvriendelijke manier conform de in uw land geldende voorschriften.

DU - ENTSORGUNG DES GERÄTS

Entsorgen Sie das Gerät und die Batterien auf umweltfreundliche Art und Weise gemäß den Vorschriften Ihres Landes.

ES - DESHACERSE DEL APARATO

Reciclar el aparato y pilas usadas de forma ecologica conforme a las disposiciones legales de su país.

PT - COMO DESFAZER-SE DA UNIDADE

Tente reciclar a unidade e as pilhas usadas respeitando o ambiente e em conformidade com as normas vigentes no seu país.

GEBRUIKSAANWIJZING

Hartelijk dank voor de aankoop van dit BRITEQ® product. Om ten volle van alle mogelijkheden te profiteren en in het belang van uw eigen veiligheid, lees deze bedieningsinstructies zorgvuldig voordat u deze eenheid begint te gebruiken.

EIGENSCHAPPEN

Dit apparaat is ontstoord. Dit apparaat voldoet aan de eisen van de huidige Europese en nationale richtlijnen. De conformiteit werd vastgesteld en de desbetreffende verklaringen en documenten zijn door de fabrikant gedeponneerd.

- Dit toestel werd ontworpen om decoratieve effectverlichting te produceren en wordt gebruikt in lichtshows systemen.
- Een prachtige 2Watt klasse IV RGB-kleurenlaser, uitgerust met 1 krachtige, temperatuurgestuurde RGB-laser:
 - 500mW Rode laser (650nm)
 - 500mW Groene laser (520nm)
 - 1000mW Blauwe laser (450nm)
- Deze single source laser garandeert een perfecte uitlijning van de stralen en kleuren met **perfect wit** als resultaat.
- Dankzij 20kHz scanners projecteert deze "BT-LASER2000 RGB" scherpe RGB-figuren!
- 100% ILDA-compatibel voor volledige flexibiliteit!
- De interne SD-kaartlezer maakt het mogelijk om uw eigen patronen en logos te projecteren. Op de meegeleverde SD-kaartr kunt u tot 100 mappen aanmaken met elk maximaal 255 bestanden.
- De firmware kan ge-update worden met de SD-kaart.
- De 6 gebruiksmodi maken deze laser zeer eenvoudig in gebruik:
 - **MUSIC CONTROL:** 100% plug & play, sluit de laser gewoon aan op het lichtnet om een ongelooflijke, muziekgestuurde, lasershow te starten op basis van de 86 interne patronen. Perfect voor verhuurbedrijven!!!
 - **MASTER/SLAVE mode:** Verschillende apparaten kunnen worden gebruikt in volledig gesynchroniseerde muziekmodus: verbazingwekkend en zeer eenvoudig te gebruiken!
 - **AUTOMATISCHE modus:** alle interne programma's worden automatisch getoond, geen muziek nodig. Afhankelijk van uw behoeften kunt u kiezen voor een snelle of zachte show.
 - **DMX modus:** twee opties mogelijk:
 - 1 kanaal voor uiterst eenvoudige installatie en gebruik!
 - 13 kanalen voor volledige controle over alle interne programma's!
 - **ILDA modus:** sluit de laser aan op elke PC met ILDA-compatibele interface en gebruik elke professionele lasersoftware om verbluffende lasershows te maken, logo's te creëren, enz.
 - **SD-CARD modus:** afspelen van voorgeprogrammeerde shows, logo's, patronen op de SD-kaart.
- Laserprojecties kunnen worden aangepast aan de grootte van de zaal met X/Y-beeldzoombediening.
- LCD-display voor eenvoudige navigatie in het instellingenmenu.
- Figuren kunnen worden gespiegeld voor projecties achter een transparant scherm.
- Blanking technologie voor mooie losse stralen.
- Perfect voor gebruik in clubs, discotheken, publiciteit, tentoonstellingen en nog veel meer ...
- **VEILIGHEID VOOROP!** Klasse-IV lasers (meer dan 500mW output) kunnen het menselijk oog zeer erg beschadigen, dus koop nooit zo'n hoog vermogen laser zonder te controleren of hij de strenge laserveiligheidstests heeft doorstaan! Deze laser voldoet aan de Europese EN 60825-1:2014 norm voor Laserveiligheid! Hij is uitgerust met extra veiligheidsmaatregelen zoals:
 - **Scanner controle:** als een scanner uitvalt, wordt de uitvoer afgesloten.
 - **Vergrendeling met mechanische sluiters:** druk op de veiligheidsschakelaar om de uitgang uit te schakelen.
 - **Sleutelschakelaar:** alleen geautoriseerde en goed getrainde operators mogen de laser gebruiken.

VOOR HET GEBRUIK

- Controleer het apparaat voordat u het in gebruik neemt op transportschade. Als er schade is, gebruik het apparaat dan niet en raadpleeg eerst uw dealer.
- **Belangrijk:** Dit apparaat verliet de fabriek in perfecte staat en goed verpakt. Het is absoluut noodzakelijk dat de gebruiker de veiligheidsinstructies en waarschuwingen in deze gebruiksaanwijzing strikt opvolgt. Enige schade als gevolg van verkeerde behandeling valt niet onder de garantie. De dealer accepteert geen verantwoording voor eventuele fouten of problemen die worden veroorzaakt door het niet naleven van deze gebruiksaanwijzing.
- Bewaar dit boekje op een veilige plaats om het in de toekomst te kunnen raadplegen. Als u het apparaat verkoopt, voeg dan deze gebruiksaanwijzing bij.

Controleer de inhoud:

Controleer of de doos de volgende artikelen bevat:

- BT-LASER2000 RGB
- 2 sleutels (voor aan/uit schakelen)
- Voedingskabel
- Gebruiksaanwijzing
- Connector voor interlock schakelaar

VEILIGHEIDSINSTRUCTIES:



LET OP: Verwijder de bovenste afdekking niet, om het risico op elektrische schokken te verminderen. Er bevinden zich geen door de gebruiker te repareren onderdelen in het apparaat. Laat het onderhoud alleen door gekwalificeerd onderhoudspersoneel uitvoeren.



De bliksemschicht met pijlpunt in een gelijkzijdige driehoek is bedoeld om de gebruiker te waarschuwen voor de aanwezigheid van ongeïsoleerde "gevaarlijke spanning" binnen de behuizing van het apparaat, die van voldoende omvang kan zijn om een risico op elektrische schokken te vormen.



Het uitroepteken in een gelijkzijdige driehoek is bedoeld om de gebruiker te waarschuwen voor de aanwezigheid van belangrijke gebruiks- en onderhouds- (reparatie) aanwijzingen in de documentatie die bij dit apparaat is gevoegd.



Dit symbool betekent: alleen gebruik binnenshuis



Dit symbool betekent: Lees de instructies



Dit symbool bepaalt: de minimale afstand tot verlichte voorwerpen. De minimale afstand tussen de lichtbron en het verlichte oppervlak moet meer dan 1 meter bedragen



Het apparaat is niet geschikt voor directe montage op normaal brandbare oppervlakken. (alleen geschikt voor montage op onbrandbare oppervlakken.)



LET OP: Kijk niet naar een werkende lamp. Dit kan schadelijk zijn voor de ogen.

- Probeer ter bescherming van het milieu het verpakkingsmateriaal zoveel mogelijk te recyclen.
- Stel dit apparaat niet bloot aan regen of vocht, om risico op brand of elektrische schokken te voorkomen.
- Als het apparaat na transport in een warme ruimte wordt gebracht, wacht dan tot het aan de omgevingstemperatuur is aangepast, om te voorkomen dat er binnen het apparaat condens wordt gevormd. Condens kan soms verhinderen dat het apparaat op volle capaciteit werkt of kan zelfs schade veroorzaken.
- Dit apparaat is uitsluitend geschikt voor gebruik binnenshuis.
- Zorg ervoor dat er geen metalen voorwerpen of vloeistoffen in het apparaat terechtkomen. Dit kan elektrische schokken of storing veroorzaken. Als er voorwerpen van buitenaf in het apparaat terechtkomen, haal dan onmiddellijk de stekker uit het stopcontact.
- Plaats het armatuur op een goed geventileerde plek, uit de buurt van brandbare materialen en/of vloeistoffen. Het armatuur moet op tenminste 50 cm vanaf omringende muren worden bevestigd.
- Bedek geen ventilatieopeningen, omdat dit tot oververhitting kan leiden.
- Voorkom het gebruik in stoffige omgevingen en maak het apparaat regelmatig schoon.
- Houd het apparaat buiten het bereik van kinderen.
- Onervaren personen mogen dit apparaat niet bedienen.
- De maximale veilige omgevingstemperatuur is 40°C. Gebruik dit apparaat niet bij hogere omgevingstemperaturen.
- Zorg ervoor dat er zich tijdens het takelen, onttakelen en het onderhoud geen ongewenste personen in het gebied onder de installatieplaats bevinden.
- Laat het apparaat ongeveer 10 minuten afkoelen voordat u er onderhoud aan pleegt.
- Ontkoppel het apparaat altijd wanneer het voor een langere tijd niet wordt gebruikt of voordat er onderhoud aan wordt gepleegd.

- De elektrische installatie dient alleen door gekwalificeerd personeel en in overeenstemming met de voorschriften voor elektrische en mechanische veiligheid in uw land te worden uitgevoerd.
- Controleer of de beschikbare spanning niet hoger is dan op het apparaat is aangegeven.
- Het netsnoer dient altijd in perfecte staat te zijn. Schakel het apparaat onmiddellijk uit als het netsnoer is geplet of beschadigd. Het moet door de fabrikant, zijn vertegenwoordiger, of door een vergelijkbaar bevoegde persoon worden vervangen, om gevaar te vermijden.
- Laat het netsnoer nooit met andere kabels in contact komen!
- Dit armatuur moet worden geaard om aan de veiligheidsvoorschriften te voldoen.
- Sluit het apparaat niet aan op een dimmerpack.
- Gebruik bij het installeren van het apparaat altijd een geschikte en gecertificeerde veiligheidskabel.
- Open de afdekking niet, om elektrische schokken te voorkomen. Er bevinden zich geen door de gebruiker te repareren onderdelen in het apparaat.
- Repareer **nooit** een zekering en overbrug de zekeringhouder niet. Vervang een kapotte zekering **altijd** door een zekering van hetzelfde type en met dezelfde elektrische specificaties!
- Als er zich ernstige problemen voordoen met de werking van het armatuur, gebruik het dan niet en neem onmiddellijk contact op met uw dealer.
- De behuizing en de lenzen moeten worden vervangen als ze zichtbaar zijn beschadigd.
- Gebruik de originele verpakking als het apparaat moet worden vervoerd.
- Het is om veiligheidsredenen verboden om onbevoegde modificaties aan het apparaat aan te brengen.

Belangrijk: Kijk nooit rechtstreeks in de lichtbron! Gebruik het effect niet in aanwezigheid van personen die aan epilepsie lijden.

LASER VEILIGHEIDSINSTRUCTIES:

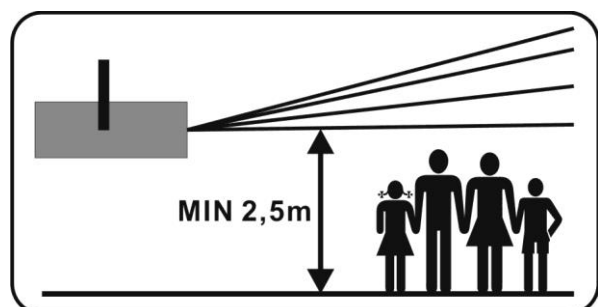
- Volgens de EN 60825-1:2014 regelgeving, valt deze laser onder de classificatie 4. Directe blootstelling aan de ogen kan gevaarlijk zijn.



GEVAAR: LASERSTRALING!

Vermijd directe blootstelling aan het oog! Laserstraling kan oogletsel en/of beschadiging van de huid veroorzaken. Alle beschermende maatregelen voor een veilig gebruik van deze laser moet worden toegepast.

- Dit product is een zogenaamd showlaser, zendt straling uit met een golflengtespectrum tussen 400 en 700 nm en het produceert lichteffecten voor shows.
- Vanwege de constructie van deze laser wordt de straal zo snel bewogen dat hij alleen maar zeer kort een oog kan raken. Daarom kan het gebruik van deze laser voor een Laserlichtshow als veilig worden aanzien.
- Richt de laserstraal nooit op mensen of dieren en laat dit apparaat nooit zonder toezicht werken.
- Deze laser mag alleen worden gebruikt voor shows. Het gebruik van deze Klasse 4 showlaser is alleen



toegestaan als hij wordt bediend door een professionele bedienaar.

- Afhankelijk van de classificatie, kan het bedienen van een laserproduct laserstraling produceren die permanent oogletsel en/of beschadiging van de huid kan veroorzaken. De wettelijke voorschriften voor het gebruik van een laserproduct verschillen van land tot land. De gebruiker moet zich altijd over de wettelijke voorschriften informeren die geldig zijn in zijn land en deze in zijn situatie toepassen.

Houd er rekening mee dat **BRITEQ** niet aansprakelijk kan worden gesteld voor schade veroorzaakt door onjuiste installaties en onervaren gebruik!

WAARSCHUWINGSLABEL LOCATIES

A. APERTUUR logos



Deze waarschuwingsetiketten geven de laserstraalopening aan op het apparaat: het uitgestraalde laserlicht is potentieel gevaarlijk. Kijk **NOOIT** direct in de laserstraal. Risico van oogletsel en/of verblinding!

B. Waarschuwingsetiket

GEVAAR – KLASSE 4 LASERSTRALING WANNEER DEZE IN WERKING IS. Vermijd blootstelling van de ogen of de huid aan directe of gespreide straling.

C. Meertalige waarschuwingsetiket

Gevaar – laserstraling, vermijd blootstelling van de ogen of de huid aan directe of gespreide straling.

Klasse 4 laserproduct.

IEC/EN 60825-1:2014

Golflengte: 500mW Rode CW laser ($\lambda = 650\text{nm}$)

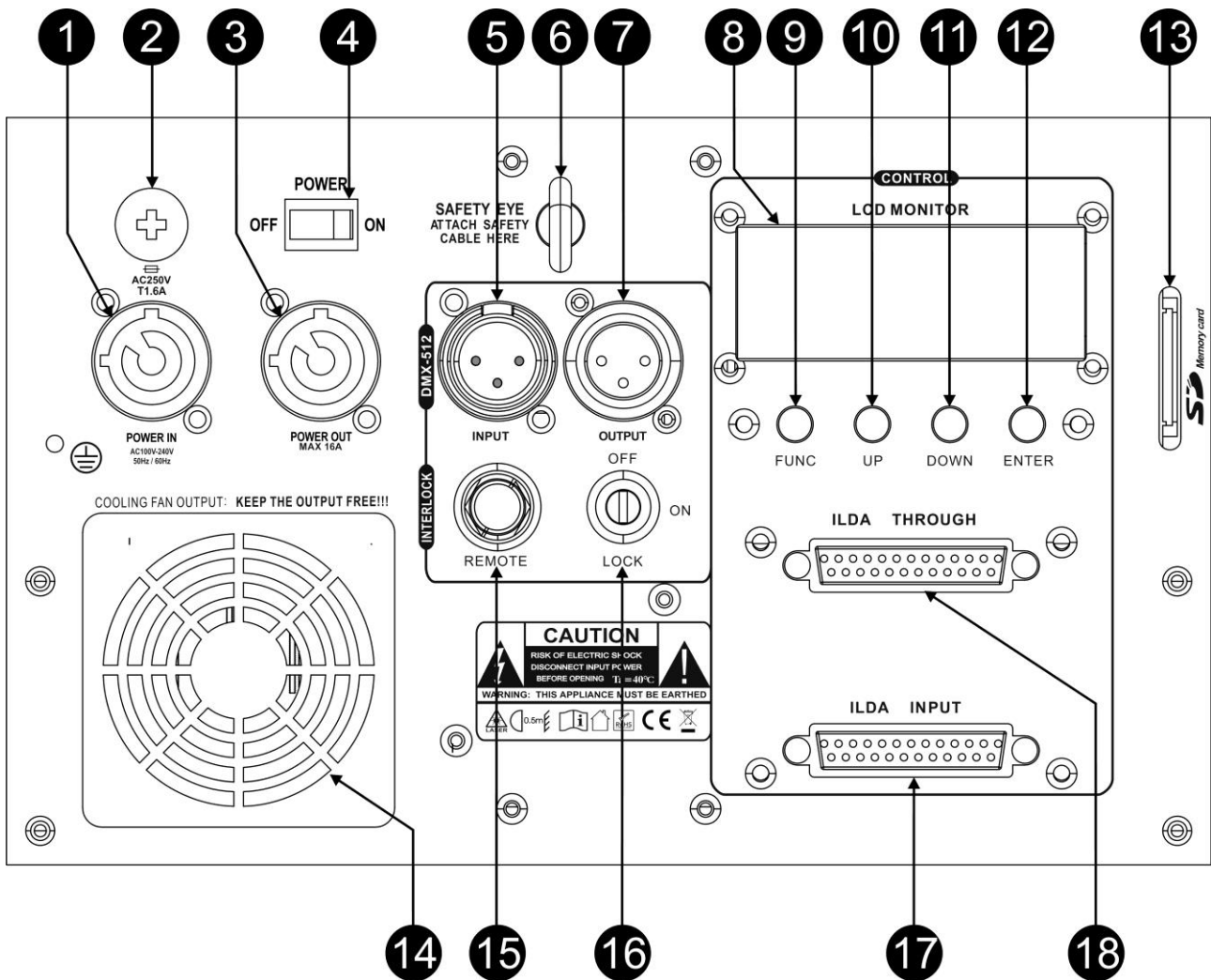
500mW Green CW laser ($\lambda = 520\text{nm}$)

1000mW Blue CW laser ($\lambda = 450\text{nm}$)

Laserstraling: CW >500mW

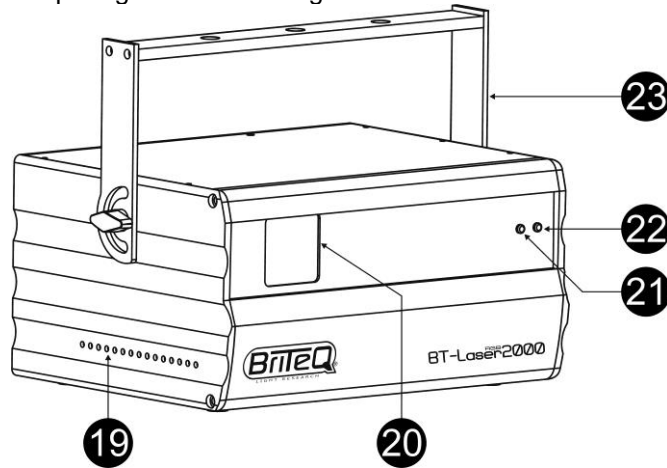


BESCHRIJVING:



1. **[POWER IN]:** sluit hier het meegeleverde netsnoer aan.
2. **[FUSE HOLDER]:** bevat een 20mm glaszekering (T1.6A)
3. **[POWER OUT] :** wordt gebruikt om de stroom te koppelen aan verschillende andere toestellen. Let altijd op de maximale belasting bij het toevoegen van armaturen! Speciale combi-kabels (voeding + DMX XLR-kabels) zijn beschikbaar.: zie onze website!
4. **[POWER] ON/OFF SCHAKELAAR:** wordt gebruikt om het toestel aan en uit te schakelen.
5. **[DMX INPUT]:** 3-pins mannelijke XLR-connector die gebruikt wordt om de universele DMX-kabels aan te sluiten. Deze ingang ontvangt instructies van een DMX-controller.
6. **[SAFETY EYE]:** wordt gebruikt om een veiligheidskabel te bevestigen wanneer het apparaat is opgehangen (zie paragraaf "HOOG HIJSEN")
7. **[DMX OUTPUT]:** 3-pins vrouwelijke XLR-connector die gebruikt wordt om de laser met de volgende eenheid in de DMX-keten te verbinden.
8. **DISPLAY:** toont de verschillende standen met de respectievelijke opties en instellingen.
9. **[FUNCTION] TOETS:** wordt gebruikt om de verschillende functies en bedrijfsstanden in het menu te doorlopen.
10. **[UP] TOETS:** wordt gebruikt om een optie naar boven te gaan of een parameter, functie of werkstand te verhogen.
11. **[DOWN] TOETS:** wordt gebruikt om een optie naar beneden te gaan of een parameter, functie of werkstand te verlagen.
12. **[ENTER] TOETS:** wordt gebruikt om de geselecteerde waarde of die functie die op het scherm wordt weergegeven te bevestigen.
13. **SD-KAARTSLEUF:** voor het invoeren van de SD-kaart met ILDA afbeeldingen voor weergave via DMX.
14. **KOELVENTILATOR:** wordt gebruikt om de interne componenten af te koelen. Zorg er voor dat de koelventilator nooit wordt afgedekt!

15. **INTERLOCK input:** wordt gebruikt om de optionele noodstop-schakelaar aan te sluiten (zie foto). Als u op deze schakelaar drukt wordt de mechanische veiligheidssluiting geactiveerd, zodat de laserstraal onmiddellijk verdwijnt.
BELANGRIJK! Voor uw eigen veiligheid raden wij ten zeerste aan deze optionele schakelaar aan te sluiten!
16. **[LOCK ON/OFF]:** wordt gebruikt om de laserstraal in/uit te schakelen. Gebruik de sleutels om ervoor te zorgen dat slechts een bevoegde medewerker in staat is om de laser in te schakelen.
17. **[ILDA INPUT]:** wordt gebruikt voor het aansluiten van een ILDA-gecertificeerde interface van een computer; zie verder voor meer informatie.
18. **[ILDA THROUGH]:** voor het doorsturen van het ILDA-sigitaal naar de volgende "BT-LASER2000 RGB".
19. **Koelinlaat:** Zorg er voor dat deze koelinlaat nooit afgedekt wordt!
20. **LASER UITGANG:** De laserstraal verlaat hier de behuizing; zorg ervoor om NOOIT door deze opening in het toestel te kijken, terwijl het lasereffect is ingeschakeld!
21. **[POWER] LED:** geeft aan dat het toestel is ingeschakeld.
22. **[MUSIC] LED:** in de muziekstand knippert deze LED op het ritme van de muziek.
23. **OPHANGBEUGEL:** met een knop aan beide zijden om het toestel in de gewenste positie te bevestigen en een montagegat om de ophanghaak te bevestigen.



HOOG HIJSEN

- **Belangrijk:** De installatie mag alleen door gekwalificeerd onderhoudspersoneel worden uitgevoerd. Onjuiste installatie kan leiden tot ernstig letsel en/of schade aan eigendommen. Hoog hijsen vereist veel ervaring! Belastinglimieten dienen in acht te worden genomen; er dienen gecertificeerde installatiematerialen te worden gebruikt; het geïnstalleerde apparaat dient regelmatig te worden gecontroleerd op veiligheid.
- Zorg ervoor dat er zich tijdens het takelen, onttakelen en het onderhoud geen ongewenste personen in het gebied onder de installatieplaats bevinden.
- Plaats het armatuur op een goed geventileerde plaats, uit de buurt van brandbare materialen en/of vloeistoffen. Het armatuur moet **op tenminste 50 cm** vanaf omringende muren worden bevestigd.
- Het apparaat dient buiten het bereik van mensen en buiten gebieden waar personen kunnen lopen of zitten te worden geïnstalleerd.
- Controleer voor het hijsen of de installatieplaats een minimale puntbelasting van 10 keer het gewicht van het apparaat kan dragen.
- Gebruik bij het installeren van het apparaat altijd een gecertificeerde veiligheidskabel die 12 keer het gewicht van het apparaat kan dragen. Deze secundaire veiligheidsbevestiging dient op een zodanige wijze te worden geïnstalleerd dat er geen enkel onderdeel van de installatie meer dan 20 cm kan vallen als de hoofdbevestiging het begeeft.
- Het apparaat dient goed te worden bevestigd; een vrij slingerende montage is gevaarlijk en mag niet worden overwogen!
- Bedek geen ventilatieopeningen, omdat dit tot oververhitting kan leiden.



- De exploitant moet ervoor zorgen dat de aan veiligheid gerelateerde en machinetechnische installaties door een deskundige zijn goedgekeurd voordat deze voor de eerste keer in gebruik worden genomen. De installaties dienen jaarlijks door een vakman te worden geïnspecteerd, om er zeker van te zijn dat de veiligheid nog steeds optimaal is.



OPGELET OOGBESCHADIGING: Plaats altijd de laser op een zodanige wijze zodat voorkomen wordt dat het publiek direct in de laserstralen kijkt. De installatie dient te garanderen dat de straal het publiek niet raakt.

HOE HET APPARAAT IN TE STELLEN EN TE BEDIENEN

- Regelmatige pauzes tijdens het gebruik zijn essentieel om de levensduur van dit apparaat te maximaliseren, omdat het niet geschikt is voor continu gebruik.
- Zet het toestel niet met korte tussenpozen aan en uit, omdat dit de levensduur van de lasers zal verkorten.
- Haal altijd de stekker uit het stopcontact wanneer u de apparatuur voor langere tijd niet gebruikt.
- In het geval van ernstige problemen, stop met het gebruik van de armatuur en neem onmiddellijk contact op met uw dealer.
- **Belangrijk:** Kijk nooit rechtstreeks in de laserstraal! Gebruik het effect niet in aanwezigheid van personen die aan epilepsie lijden.

U kunt het apparaat op verschillende manieren bedienen:

1) STANDALONE MODUS MET GEBRUIKMAKING VAN DE INGEBOUWDE PROGRAMMA'S (MASTER):

De laser doorloopt automatisch een vooraf geprogrammeerde volgorde op het ritme van de muziek. Selecteer deze stand wanneer slechts 1 laser wordt gebruikt (standalone) of wanneer de laser als eerste (master) apparaat in een keten met meerdere BT-LASER2000 RGB's is geplaatst (master/slave modus).

- Druk op de [FUNC] toets tot op het scherm ["Internal Show"] wordt weergegeven.
- Druk op de [UP / DOWN] toetsen om één van de shows te kiezen:
 - [AUTO SHOW 1&2]: Constant wisselende automatische show.
 - [MUSIC SHOW 1&2]: De show wordt aangestuurd door de muziek.
- Druk op de [ENTER] toets om uw keuze te bevestigen.

U kunt verschillende BT-LASER2000 RGB lasers op elkaar aansluiten: zet gewoon het eerste toestel in de keten in één van de standalone standen en alle andere apparaten in de "Slave"-stand om ze allemaal perfect synchroon te laten werken!

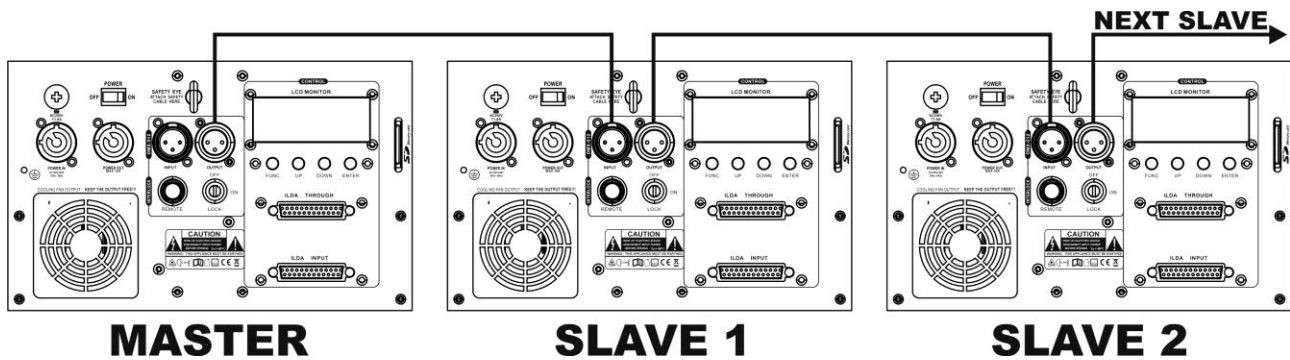
Opmerking: Wanneer er geen muziek wordt gedetecteerd, zal de laseruitgang uitgeschakeld worden (blackout).

2) SLAVE MODUS:

De laser volgt de instructies die door de eerste BT-LASER2000 RGB laser (master) in de keten worden gegeven.

- Sluit de DMX-ingang van de laser aan op de DMX-uitgang van de vorige laser in de keten.
- Druk op de [FUNC] toets tot op het scherm [SLAVE] wordt weergegeven.
- Druk op de [ENTER] toets om uw keuze te bevestigen.
- Wanneer het woord ["signal"] knipperend op het scherm verschijnt, betekent dit dat er geen signaal, komende van de master, wordt gedetecteerd. Kijk de master en de bekabeling na om dit te verhelpen.

U kunt verschillende BT-LASER2000 RGB lasers op elkaar aansluiten: zet gewoon het eerste toestel in de keten in één van de standalone standen en alle andere apparaten in de "Slave"-stand om ze allemaal perfect synchroon te laten werken!



3) ILDA-REGELING:

Deze laser kan worden aangestuurd door iedere PC die is voorzien van ILDA compatibele hard- en software. Zodra de ILDA-ingang (17) van de laser is aangesloten op een ILDA compatibele regelaar, schakelt hij automatisch naar de ILDA besturingsstand. Vanaf dit moment wordt de laser volledig aangestuurd door de ILDA software: de mogelijkheden van de ILDA software bepalen wat u wel en niet kunt doen...

ILDA hard- en software zijn verkrijgbaar van verschillende onafhankelijke leveranciers. Enkele mogelijke keuzes zijn:

- PHOENIX software (<http://www.phoenix-showcontroller.de>)
- PANGOLIN software (www.pangolin.com/QS/)
- En vele andere. Het is aan u om te bepalen welke optie binnen uw budget het best aan uw behoeften voldoet...

4) SD-KAART WEERGEVEN:

U kunt de ILDA laserpatronen en shows op de SD-kaart installeren. Zodra de SD-kaart in de laser is geïnstalleerd, kunt u ILDA-bestanden oproepen en weergeven via DMX. Op deze manier hebt u geen computer nodig die constant met een ILDA-kabel op de laser is aangesloten.

- Druk op de [FUNC] toets tot er op het scherm ["SD SHOW"] wordt weergegeven.
- Druk op de [ENTER] toets om uw keuze te bevestigen.
- Druk op de [UP / DOWN] toetsen om één van de weergave modi te kiezen:
 - [PRG SHOW]: De laser voert doorlopend alle verschillende shows uit die zich in de geselecteerde map bevinden.
 - [ILD SHOW]: De laser voert doorlopend één enkel ILDA programma in de map uit. Druk [ENTER] om [ILD SHOW] te selecteren; gebruik dan de [UP/DOWN] toetsen om het gewenste ILDA programma te selecteren.
- Druk op de [ENTER] toets om uw keuze te bevestigen.

BELANGRIJK:

- De SD-kaart dient in FAT32 geformatteerd te zijn!
- U kunt maximaal 100 mappen met in iedere map maximaal 254 bestanden installeren.
- De bestandsnaam (en mapnaam) mogen bestaan uit maximaal 8 tekens; de extensies mogen bestaan uit 3 tekens. Hiervoor kunnen letters, nummers of onderstrepingstekens gebruikt worden.
- Het systeem ondersteunt uitsluitend ILDA bestanden met de extensie "ild". Sla geen andere soorten bestanden op op de SD-kaart
- U dient voor een voorgeprogrammeerde show een Windows TXT-bestand op te nemen in dezelfde map als de patronen die u wilt gebruiken. Wijzig de extensie van dit TXT-bestand in ".PRG"
 - VOORBEELD: u hebt 3 .ild-bestanden in een map met de naam TIGER (TIGER1.ild, TIGER2.ild en TIGER3.ild)
 - Om een show met deze bestanden te kunnen programmeren dient u in het in het TXT-bestand bijvoorbeeld het volgende op te nemen:
TIGER1.ild, 10,3
TIGER2.ild, 20,1
TIGER1.ild, 15,4
 - Sla dit TXT-bestand op en wijzig de naam TIGER.TXT in TIGER1.PRG
 - Hoe werkt dit?
Bijvoorbeeld: TIGER1.ild, 10,3
TIGER1.ild = de ilda-naam van de show
"10" = scansnelheid

“3” = het aantal keren dat deze show moet worden herhaald

5) DMX MODUS:

De laser kan door elke standaard DMX-controller in 2 verschillende DMX-modi worden bestuurd:

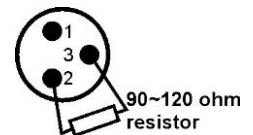
- **1 KANAAL:** voor zeer eenvoudige installatie en gebruik! (op het scherm wordt “DMX CH1” weergegeven)
- **13 KANALEN:** voor volledige controle over alle functies. (op het scherm wordt “DMX CH13” weergegeven)
- Sluit de DMX-ingang van de laser aan op de DMX-uitgang van de vorige laser of rechtstreeks op de DMX-uitgang van uw controller.
- Druk op de [FUNC] toets tot “DMX” op het scherm wordt weergegeven (het woord [“signal”] knippert op het display als er geen DMX-sigitaal aanwezig is).
- Druk op de [ENTER] toets om uw keuze te bevestigen.
- De DMX KANAAL MODUS (1CH of 13CH) kan ingesteld worden in [“SETTING”] (zie hoofdstuk 6 “Andere instellingen”)

Raadpleeg onderstaande DMX-tabel voor de functies van de verschillende kanalen.

Enige informatie meer over DMX512:

De DMX-protocol is een veel gebruikte hoge snelheidssigitaal om intelligente lichtapparatuur te bedienen. U moet uw DMX-controller in “daisychain” koppelen en alle aangesloten lichteffecten met een goede kwaliteit gebalanceerde kabel linken. Om vreemd gedrag van de lichteffecten als gevolg van storingen te voorkomen, moet u een 90Ω tot 120Ω terminator aan het eind van de keten gebruiken. Gebruik nooit Y-splitter-kabels, dit zal gewoon niet werken!

Elk lichteffect in de keten heeft een goed startadres nodig, zodat het weet welke commando’s van de controller het moet decoderen.



1 KANAALS DMX-CONFIGURATIE VAN DE LASER:

KANAAL	WAARDE	FUNCTIE
CH 1 MODE	000-073	Laser Blackout
	074-110	PRG show op SD-kaart
	111-147	ILD show op SD-kaart
	148-165	AUTO SHOW 1
	166-184	AUTO SHOW 2
	185-202	MUZIEK SHOW 1
	203-255	MUZIEK SHOW 2

13 KANAALS DMX-CONFIGURATIE VAN DE LASER:


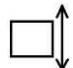
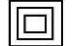

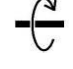

BELANGRIJKE OPMERKING: DMX Kanaal1 wordt gebruikt om de verschillende werkingsmodi van de laser in te stellen.

KANAAL	WAARDE	FUNCTIE
CH 1 MODE	000-073	Laser Blackout
	074-110	PRG show op SD-kaart
	111-147	ILD show op SD-kaart
	148-165	AUTO SHOW 1
	166-184	AUTO SHOW 2
	185-202	MUZIEK SHOW 1
	203-221	MUZIEK SHOW 2
	222-255	DMX MODUS (andere kanalen geactiveerd)

In PRG of ILD show modus (CH1 tussen 074 en 147):

KANAAL	WAARDE	BESCHRIJVING
CH 2	000-255	Mappen
CH 3	000-255	Shows (PRG of ILD)

In DMX MODUS (DH1 tussen 222 en 255)

KANAAL	WAARDE	FUNCTIE	
CH 2 PATROON	000-255	86 Patronen zoals weergegeven in de PATROONTABEL	
CH 3 Stroboscoop	000-005	Laser Blackout	
	006-010	Geen stroboscoop	
	011-199	Stroboscoop van traag naar snel	
	200-255	Stroboscoop op geluid	
CH4 X Verplaatsen	000-125	X positie	
	126-185	Verplaatsen van traag naar snel	
	186-225	Verplaatsen met willekeurige snelheid	
	226-245	Willekeurige positie	
	246-255	Geluid tot willekeurige positie	
CH5 Y Verplaatsen	000-125	Y positie	
	126-185	Verplaatsen van traag naar snel	
	186-225	Verplaatsen met willekeurige snelheid	
	226-245	Willekeurige positie	
	246-255	Geluid tot willekeurige positie	
CH6 Zoomen	000-010	Originele grootte	
	011-087	Vaste grootte	
	088-150	Uitzoomen	
	151-200	Inzoomen	
	201-255	In- en uitzoomen	
CH 7 Y-AS ROLLEN	000-010	Niet rollen	
	011-128	Vaste gerolde positie	
	129-255	Rollen van traag naar snel	
CH 8 X-AS ROLLEN	000-010	Niet rollen	
	011-128	Vaste gerolde positie	
	129-255	Rollen van traag naar snel	
CH 9 Z-AS ROLLEN	000	Niet rollen	
	001-128	Vaste gerolde positie	
	129-192	Rollen met de klok mee	
	193-255	Rollen tegen de klok in	
CH 10 AFKAPPEN	000-010	Origineel patroon	
	010-074	Vast afkappen	
	075-104	Afkappen naar buiten	
	105-144	Afkappen naar binnen	
	145-184	Naar binnen en buiten afkappen	
	185-224	Afkappen aan	
	224-255	Afkappen uit	
CH11 GOLF	000-010	Origineel patroon	
	011-189	Golfeffect in patroon met snelheidsregeling	
	190-255	Golfeffect in patroon met amplituderegeling	
CH12 KLEUR	000-016	Wit	
	017-033	Rood	
	034-050	Groen	
	051-067	Bauw	
	068-084	Geel	
	085-101	Paars	

	102-118	Cyaan
	119-135	Wit, rood, groen, blauw 4 vaste kleuren
	136-152	Blauw, geel, paars, cyan 4 vaste kleuren
	153-169	Zeven kleuren
	170-186	Wit, rood, groen, blauw 4 afwisselende kleuren
	187-203	Blauw, geel, paars, cyan 4 afwisselende kleuren
	204-220	Zeven afwisselende kleuren
	221-237	Willekeurige kleur
	238-255	Kleurwisseling op geluid
CH13	000-063	Origineel patroon
	064-127	Patroon met heldere punten
	128-191	Patroon met onderdrukking
	192-255	Punten om een patroon te maken

PATROONTABEL

Met DMX-kanalen 2 kunt u één van de voorgeprogrammeerde patronen selecteren:

DMX	000-050	051-101	102-152	153-203	204-254	255
1						
2						
3						
4						
5						
6						
7						
8						
9						
10						
11						
12						
13						
14						
15						
16						
17						

6) ANDERE INSTELLINGEN:

- Druk op de [FUNC] toets (het scherm begint te knipperen) tot op het scherm [SETTING] wordt weergegeven.
- Druk op de [ENTER] toets om uw keuze te bevestigen.
- Druk op de [UP / DOWN] toetsen om door de speciale opties voor de instellingen te bladeren.
- Druk op de [ENTER] toets om te bevestigen welke optie u wil toepassen:
 - **[MIRROR]:** druk op de [UP / DOWN] toetsen om de gewenste omkeerstand in te stellen. (mirror 1 to 4) Dit kan bijvoorbeeld handig zijn voor projectie achter een transparant scherm.
 - **[COLOR]:** druk op de [UP / DOWN] toetsen om de gewenste kleuroptie in te stellen: [SINGLE COLOR], [DOUBLE COLOR] of [MULTICOLOR].
 - **[SHOW SPEED]:** druk op de [UP / DOWN] toetsen om de snelheid van de uit te voeren show in te stellen.
 - **[VOIC SENS]:** druk op de [UP / DOWN] toetsen om de gewenste gevoeligheid van de microfoon in te stellen. (van 0 tot 100)
 - **[DMX CH]:** druk op de [UP / DOWN] toetsen om te kiezen tussen 1CH en 13CH modus.
- Druk op de [ENTER] toets om uw keuze te bevestigen

ONDERHOUD

- Zorg ervoor dat het gebied onder de installatieplaats tijdens takelen, onttakelen en onderhoud vrij is van ongewenste personen.
- Schakel het apparaat uit, ontkoppel het netsnoer en wacht totdat het apparaat is afgekoeld.

Tijdens de inspectie dienen de volgende punten te worden gecontroleerd:

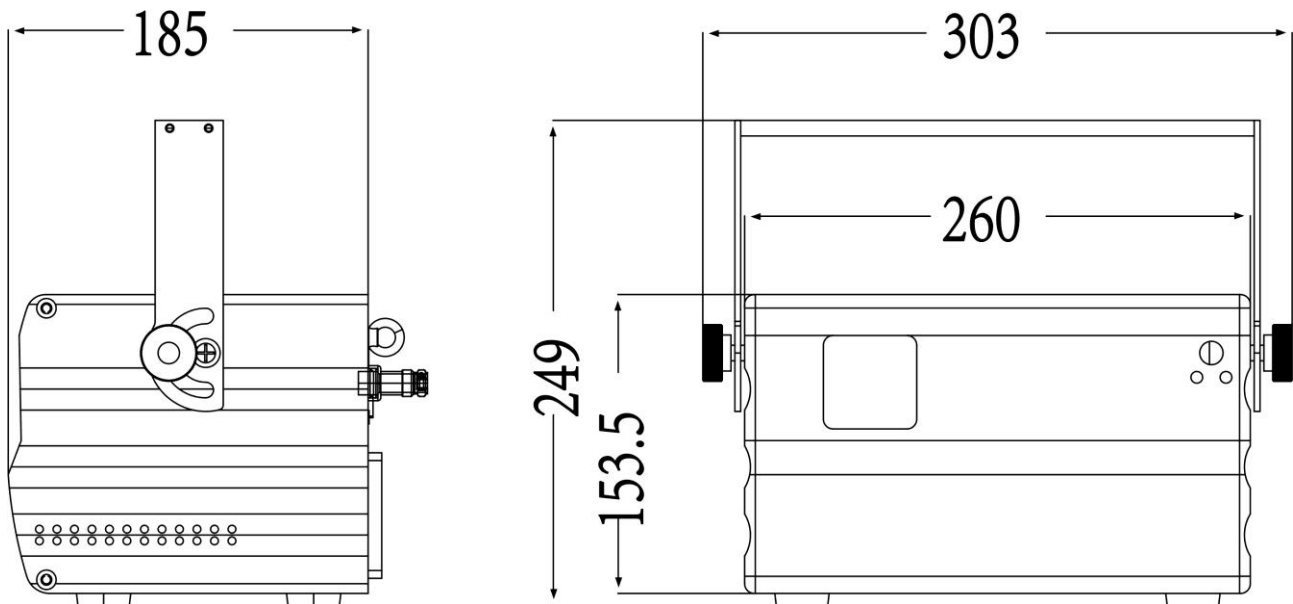
- Alle voor de bevestiging van het apparaat en zijn onderdelen gebruikte schroeven dienen goed vast te zitten en mogen niet zijn gecorrodeerd.
- Behuizingen, bevestigingen en installatieplaatsen (plafond, truss, ophangingen) moeten volledig vrij zijn van vervorming.
- Wanneer een optische lens zichtbaar is beschadigd als gevolg van scheuren of diepe krassen, moet hij worden vervangen.
- De netsnoeren moeten in perfecte staat zijn en onmiddellijk worden vervangen, wanneer er ook maar een klein probleem wordt ontdekt.
- Om het apparaat tegen oververhitting te beschermen, moeten de ventilatoren (indien aanwezig) en ventilatieopeningen maandelijks worden gereinigd.
- Het reinigen van de interne en externe optische lenzen en/of spiegels moet regelmatig worden uitgevoerd om de lichtopbrengst te optimaliseren. De frequentie van reiniging is afhankelijk van de omgeving waarin het armatuur werkt: een vochtige, rokerige of bijzonder vuile omgeving kan leiden tot een grotere opeenhoping van vuil op de optiek van het apparaat.
 - Reinig met een zachte doek en gebruik hierbij normale reinigingsmiddelen voor glas.
 - Droog de onderdelen altijd zorgvuldig.

Let op: Wij raden nadrukkelijk aan om het inwendig reinigen door gekwalificeerd personeel uit te laten voeren!

SPECIFICATIES

Dit apparaat is ontstoord. Dit apparaat voldoet aan de eisen van de huidige Europese en nationale richtlijnen. De conformiteit werd vastgesteld en de desbetreffende verklaringen en documenten zijn door de fabrikant gedeponeerd.

Energievoorziening:	AC 100~240V, 50/60Hz
Zekering:	250V 1.6A trage zekering (20mm glass)
Totaal energieverbruik:	42W
Geluidbesturing:	Interne microfoon
DMX-aansluitingen:	3pin XLR mannelijk/vrouwelijk
DMX-kanalen:	1 or 13 kanalen
DMX-startadres:	001 -> 500 of 511
Laservermogen:	500mW Rode CW laser ($\lambda = 650\text{nm}$) 500mW Groene CW laser ($\lambda = 520\text{nm}$) 1000mW Blauwe CW laser ($\lambda = 450\text{nm}$)
Laser scanners:	type hoge snelheid 20kHz
Laserstraling klasse:	Klasse 4
Laserveiligheidsnorm:	EN 60825-1:2014 voor Laserveiligheid
Straalafwijking:	2 mrad
MPE / NOHD:	Niet relevant, de straal is continu verstrooid en beweegt in alle richtingen (geen stationaire laserstraal)
Afmetingen (BxHxD):	26cm x 18,5cm x 15,5cm
Gewicht:	5,05kg



Every information is subject to change without prior notice.

You can download the latest version of this user manual on our website: www.briteq-lighting.com



MAILING LIST

EN: Subscribe today to our mailing list for the latest product news!

FR: Inscrivez-vous à notre liste de distribution si vous souhaitez suivre l'actualité de nos produits!

NL: Abonneer je vandaag nog op onze mailinglijst en ontvang ons laatste product nieuws!

DE: Abonnieren Sie unseren Newsletter und erhalten Sie aktuelle Produktinformationen!

ES: Suscríbete hoy a nuestra lista de correo para recibir las últimas noticias!

PT: Inscreva-se hoje na nossa mailing list para estar a par das últimas notícias!

WWW.BRITEQ-LIGHTING.COM

Copyright © 2020 by BEGLEC NV

't Hofveld 2C ~ B1702 Groot-Bijgaarden ~ Belgium

Reproduction or publication of the content in any manner, without express permission of the publisher, is prohibited.