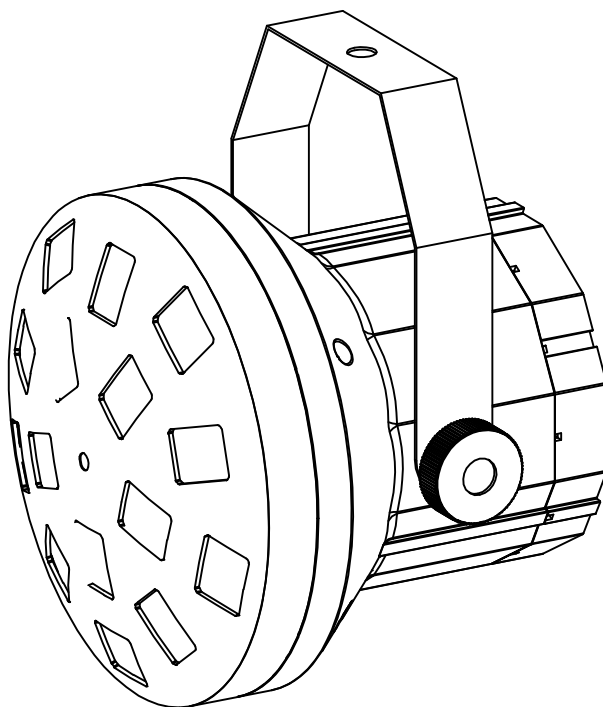


# USB MUSHROOM

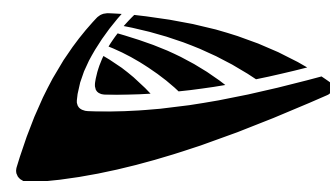


## NEDERLANDS Handleiding

Other languages can be downloaded from:  
[WWW.JB-SYSTEMS.EU](http://WWW.JB-SYSTEMS.EU)



*Version: 1.0*



**JB SYSTEMS**



### **EN - DISPOSAL OF THE DEVICE**

Dispose of the unit and used batteries in an environment friendly manner according to your country regulations.

### **FR - DÉCLASSER L'APPAREIL**

Débarrassez-vous de l'appareil et des piles usagées de manière écologique conformément aux dispositions légales de votre pays.

### **NL - VERWIJDEREN VAN HET APPARAAT**

Verwijder het toestel en de gebruikte batterijen op een milieuvriendelijke manier conform de in uw land geldende voorschriften.

### **DU - ENTSORGUNG DES GERÄTS**

Entsorgen Sie das Gerät und die Batterien auf umweltfreundliche Art und Weise gemäß den Vorschriften Ihres Landes.

### **ES - DESHACERSE DEL APARATO**

Reciclar el aparato y pilas usadas de forma ecologica conforme a las disposiciones legales de su país.

### **PT - COMO DESFAZER-SE DA UNIDADE**

Tente reciclar a unidade e as pilhas usadas respeitando o ambiente e em conformidade com as normas vigentes no seu país.

# GEBRUIKSAANWIJZING

Hartelijk dank voor de aankoop van dit JB Systems® product. Om ten volle te kunnen profiteren van alle mogelijkheden en voor uw eigen veiligheid, gelieve de aanwijzingen zeer zorgvuldig te lezen voor U begint het apparaat te gebruiken.

## KARAKTERISTIEKEN

- Een zeer veelzijdige RGBW-lichteffect voor al uw thuisfeesten.
- Ingebouwde automatische en geluidsgestuurde lichtshows
- Aangedreven door 4 x 2Watt Leds (1 x Rood, 1 x Groen, 1 x Blauw, 1 x Wit)
- Het unieke concept biedt bijna onbeperkte mogelijkheden. U kunt het apparaat op vele manieren van stroom voorzien en aansturen:
  - Heeft u het graag eenvoudig en gemakkelijk? Gebruik gewoon de functieschakelaar op het toestel (off-auto-sound)
  - Heeft u graag wat controle ? Gebruik de meegeleverde draadloze IR-afstandsbediening om uw programma's te selecteren
  - Heeft u het graag mobiel ? → Gebruik een power bank of auto-adapter om het apparaat van stroom te voorzien
  - Heeft u liever een meer indrukwekkende opstelling en volledige controle? Sluit het aan op de USB PARTYSET: alle effecten werken synchroon en DMX-besturing wordt beschikbaar.
- DC 5V-2A USB stroomadapter + USB A → USB C kabel inbegrepen

## VOOR DE INGEBRUIKNAME

Controleer voor het eerste gebruik van het apparaat of het tijdens het transport beschadigd werd. Mocht er schade zijn, gebruik het dan niet, maar raadpleeg eerst uw dealer.

**Belangrijk:** Dit apparaat verliet de fabriek in uitstekende staat en goed verpakt. Het is erg belangrijk dat de gebruiker de veiligheidsaanwijzingen en raadgevingen in deze gebruiksaanwijzing uiterst nauwkeurig volgt. Elke schade veroorzaakt door verkeerd gebruik van het apparaat valt niet onder de garantie. De dealer aanvaardt geen verantwoordelijkheid voor mankementen en problemen die komen door het veronachtzamen van deze gebruiksaanwijzing.

Bewaar deze brochure op een veilige plaats om hem in de toekomst nogmaals te kunnen raadplegen. Indien U het apparaat verkoopt, denkt U er wel aan om de gebruiksaanwijzing bij te voegen.

### Controleer de inhoud:

Controleer of de doos volgende onderdelen bevat:

- Handleiding
- USB MUSHROOM
- IR afstandsbediening
- USB A naar -C kabel
- 5V voedingsadapter

## VEILIGHEIDSVOORSCHRIFTEN:



**WAARSCHUWING:** Om het risico op elektrocutie zoveel mogelijk te vermijden mag u nooit de behuizing verwijderen. Er bevinden zich geen onderdelen in het toestel die u zelf kan herstellen. Laat de herstellingen enkel uitvoeren door een bevoegde technicus.



De bliksempijl die zich in een gelijkbenige driehoek bevindt is bedoeld om u te wijzen op het gebruik of de aanwezigheid van niet-geïsoleerde onderdelen met een "gevaarlijke spanning" in het toestel die voldoende kracht heeft om een risico van elektrocutie in te houden.



Het uitroepteken binnen de gelijkbenige driehoek is bedoeld om de gebruiker erop te wijzen dat er in de meegeleverde literatuur belangrijke gebruik en onderhoudsinstructies vermeld staan

betreffende dit onderdeel.



Dit symbool betekent: het apparaat mag enkel binnenshuis worden gebruikt.



Dit symbool betekent: Lees de handleiding!



Dit symbool bepaalt: de minimumafstand van te belichten voorwerpen. De minimumafstand tussen projector en het verlichte voorwerp moet meer dan x meters zijn.

**RISK GROUP 2**

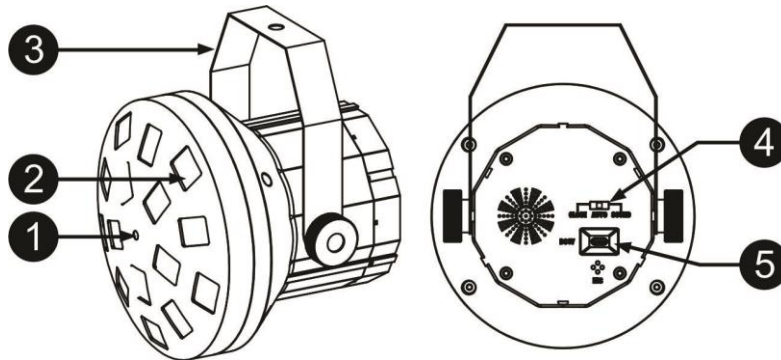
**CAUTION:**  
Do not stare at operating lamp

**CAUTION:** Niet naar de werken de lamp staren.  
Kan gevaarlijk zijn voor de ogen.

- Bescherm het milieu, probeer zoveel mogelijk het verpakkingsmateriaal te recycleren.
- Stel dit apparaat niet bloot aan regen of vocht, dit om het risico op brand en elektrische schokken te voorkomen.
- Om de vorming van condensatie binnenin te voorkomen, laat het apparaat aan de omgevingstemperatuur wennen wanneer het, na het transport, naar een warm vertrek is overgebracht. Condensatie kan het toestel soms verhinderen perfect te functioneren. Het kan soms zelfs schade aan het apparaat toebrengen.
- Gebruik dit apparaat uitsluitend binnenshuis.
- Plaats geen stukken metaal en mors geen vocht binnen in het toestel om elektrische schokken of storing te vermijden. Indien een vreemd voorwerp in het apparaat geraakt, moet U het direct van het lichtnet afkoppelen.
- Plaats de installatie op een plaats met goede ventilatie, ver van brandbare materialen en/of vloeistoffen. De installatie moet op minstens 50 cm van de muren rondom geplaatst worden.
- Bedek geen enkele ventilatieopening om oververhitting te vermijden.
- Zorg dat het toestel niet in een stoffige omgeving wordt gebruikt en maak het regelmatig schoon.
- Houd het apparaat uit de buurt van kinderen.
- Dit apparaat mag niet door onervaren personen bediend worden.
- De veilige omgevingstemperatuur is tussen 10 en 40°C. Gebruik het apparaat dus niet bij hogere temperaturen.
- Verzeker er U van dat er zich onder de plaats waar het toestel wordt geïnstalleerd geen ongewenste personen bevinden tijdens het bevestigen en losmaken alsook bij het onderhoud.
- Trek altijd de stekker uit wanneer het apparaat gedurende langere tijd niet wordt gebruikt of alvorens te beginnen met de onderhoudsbeurt.
- De elektrische installatie behoort uitsluitend uitgevoerd te worden door bevoegd personeel, volgens de in uw land geldende regels betreffende elektrische en mechanische veiligheid.
- Controleer dat de beschikbare spanning niet hoger is dan die aangegeven op de achterzijde van het toestel.
- De elektrische kabel behoort altijd in uitstekende staat te zijn. Zet het apparaat onmiddellijk af als de elektrische kabel gekneusd of beschadigd is. De kabel moet vervangen worden door de fabrikant zelf, zijn dealer of vergelijkbare bekwame personen om een brand te voorkomen.
- Laat de elektrische draad nooit in contact komen met andere draden.
- Om een brand te voorkomen, dient het toestel enkel gebruikt te worden met de adapter die bij het toestel geleverd werd. Wanneer de adapter beschadigd is, dient een adapter van hetzelfde model gebruikt te worden.
- Sluit het apparaat niet aan op een elektronische dimmer.
- Om elektrische schokken te voorkomen, moet U de behuizing niet openen. Er zitten geen onderdelen in die door de gebruiker moeten worden onderhouden.
- Herstel **nooit** een zekering en overbrug de zekeringhouder nooit. Vervang een beschadigde zekering **steeds** door een zekering van hetzelfde type en met dezelfde elektrische kenmerken.
- In geval van ernstige problemen met het bedienen van het toestel, stopt U onmiddellijk het gebruik ervan. Contacteer uw dealer voor een eventuele herstelling.
- De behuizing en de lenzen moeten vervangen worden als ze zichtbaar beschadigd zijn.
- Gebruik best de originele verpakking als het toestel vervoerd moet worden.
- Om veiligheidsredenen is het verboden om wijzigingen aan het toestel aan te brengen.

**Belangrijk:** Kijk nooit rechtstreeks in de lichtbron. Gebruik het lichteffect niet in aanwezigheid van personen die lijden aan epilepsie.

**BESCHRIJVING:**



1. **IR ONTVANGER:** Wanneer u de draadloze afstandsbediening gebruikt die bij het apparaat wordt geleverd, moet u de infrarood-afstandsbediening op deze infrarood-ontvanger richten
2. **LENZEN:** de lichtopbrengst wordt geleverd door een rode, een groene, een blauwe en een witte LED. Waarschuwing: kijk nooit rechtstreeks in de lichtbron.
3. **OPHANGBEUGEL:** U kunt een bevestigingshaak in het beugelgat bevestigen als u het toestel in truss wilt ophangen.
4. **FUNCTIESCHAKELAAR:** om de werkmodus direct op de projector in te stellen.
5. **USB INGANG:** dit is de 5 Volt ingang om het toestel van stroom te voorzien. Gebruik de meegeleverde USB C-kabel (en adapter)

**GEBRUIK**

1) HET APPARAAT VAN STROOM VOORZIEN

Het toestel heeft 5V nodig om van stroom te worden voorzien. Dit kan op verschillende manieren:

- Sluit het apparaat met de meegeleverde USB-kabel en 5V/2A voedingsadapter aan op het 230V lichtnet.
- Sluit het apparaat aan op een 5V/2A auto-adapter
- Sluit het apparaat aan op een 5V/2A powerbank
- Sluit het toestel aan op de USB PARTYSET-balk (zie de handleiding van de USB PARTYSET)

2) WERKMODUS

Kies de gewenste werkmodus via de functieschakelaar aan de achterzijde van de projector:

- [CLOSE]: geen lichtopbrengst
- [AUTO]: het apparaat zal de interne automatische programma's uitvoeren
- [SOUND]: het toestel zal interne automatische programma's uitvoeren die worden gecontroleerd door het omgevingsgeluid of de muziek

3) BESTUURD VIA DE IR-AFSTANDSBEDIENING:

	<b>AUTO MODUS</b>
	<b>SOUND MODUS</b>
	<b>BLACKOUT</b>
	<b>PROGRAMMA SNELHEID</b>
	<b>NIET GEBRUIKT</b>
	<b>NIET GEBRUIKT</b>

	<b>KLEUREN SELECTIE</b>
	<b>NIET GEBRUIKT</b>

## OPHANGEN VAN HET APPARAAT

- **Belangrijk:** De installatie van het toestel mag uitsluitend door bekwaam onderhoudspersoneel uitgevoerd worden. Onjuiste plaatsing kan ernstige letsels en/of schade aan eigendommen tot gevolg hebben. Het ophangen vergt veel ervaring. U behoort de grenzen te respecteren aan de werklust; erkende installeringmaterialen moeten worden gebruikt; de veiligheid van het geïnstalleerde toestel moet regelmatig worden gecontroleerd.
- Let er op dat er zich niemand bevindt onder installatieplaats tijdens het plaatsen, het weghalen en het onderhoud.
- Het toestel moet worden geïnstalleerd buiten het bereik van iedereen en weg van plaatsen waar men mag lopen en zitten.
- Het apparaat moet goed worden vastgezet; aan een vrij zwaaiende montage mag zelfs niet gedacht worden.
- De gebruiker moet er zich van verzekeren dat de installaties met betrekking tot de veiligheid en de technische mechaniek door een expert zijn goedgekeurd alvorens ze voor de eerste keer te gebruiken. Elk jaar moeten de installaties worden gekeurd door een vakman om te controleren of de veiligheid nog steeds perfect is.

## ONDERHOUD

- Zet het toestel uit, trek de netstekker uit het stopcontact en wacht tot het toestel is afgekoeld.
- Bij inspectie moeten de volgende punten worden gecontroleerd.**
- Alle schroeven gebruikt om het te toestel te installeren en al zijn onderdelen moeten goed vastgedraaid zijn en mogen niet verroest zijn.
  - Behuizingen, vastzetstukken, installeringplaatsen (plafond, spanten, schokbrekers) mogen absoluut niet verwrongen zijn.
  - Om het toestel tegen oververhitting te beschermen, behoren de ventilatoren (als die er zijn) en de ventilatieopeningen regelmatig gereinigd te worden.
  - Het schoonmaken van inwendige en uitwendige optische lenzen en/of spiegels moet regelmatig worden uitgevoerd om een zo goed mogelijke lichtuitstraling te verkrijgen. Hoe vaak ze schoon moeten worden gemaakt hangt af van de omgeving waar het toestel wordt gebruikt: een klamme, rokerige of bijzonder vuile omgeving kan een grotere opeenhoping van vuil veroorzaken op de optische uitrusting.
    - Reinig met een zachte doek en gebruik normale glasreinigende producten.
    - Droog de onderdelen altijd zorgvuldig af,

**Let op:** We bevelen sterk aan dat het schoonmaken van de binnenkant wordt uitgevoerd door vakbekwaam personeel!!

## TECHNISCHE KENMERKEN

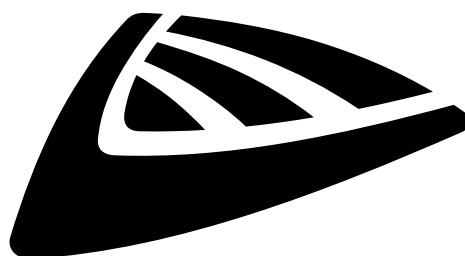
In dit apparaat is radio-interferentie onderdrukt. Dit product voldoet aan de gangbare Europese en nationale voorschriften. Het is vastgesteld dat het apparaat er zich aan houdt en de desbetreffende verklaringen en documenten zijn door de fabrikant afgegeven.

Het toestel is ontworpen om decoratieve lichteffecten te produceren.

<b>Netvoeding:</b>	DC 5V/2A USB type C
<b>Meegeleverde adapter:</b>	AC 100-240V 50/60Hz 0.3A → DC 5V 2A
<b>Stroomverbruik:</b>	10 Watt
<b>Geluidscontrole:</b>	Inwendige microfoon
<b>LED:</b>	4 x 2W (1x Rood, 1x Groen, 1x Blauw, 1x Wit)
<b>Afmetingen:</b>	144 x 149 x 183 mm
<b>Gewicht:</b>	0.45 kg

Elke inlichting kan veranderen zonder waarschuwing vooraf

U kan de laatste versie van deze handleiding downloaden via Onze website: [www.jb-systems.eu](http://www.jb-systems.eu)



**JB SYSTEMS**

## **MAILING LIST**

**EN: Subscribe today to our mailing list for the latest product news!**

**FR: Inscrivez-vous à notre liste de distribution si vous souhaitez suivre l'actualité de nos produits!**

**NL: Abonneer je vandaag nog op onze mailinglijst en ontvang ons laatste product nieuws!**

**DE: Abonnieren Sie unseren Newsletter und erhalten Sie aktuelle Produktinformationen!**

**ES: Suscríbete hoy a nuestra lista de correo para recibir las últimas noticias!**

**PT: Inscreva-se hoje na nossa mailing list para estar a par das últimas notícias!**

**[WWW.JB-SYSTEMS.EU](http://WWW.JB-SYSTEMS.EU)**

**Copyright © 2020 by BEGLEC NV**

t Hofveld 2C ~ B1702 Groot-Bijgaarden ~ Belgium

Reproduction or publication of the content in any manner, without express permission of the publisher, is prohibited.