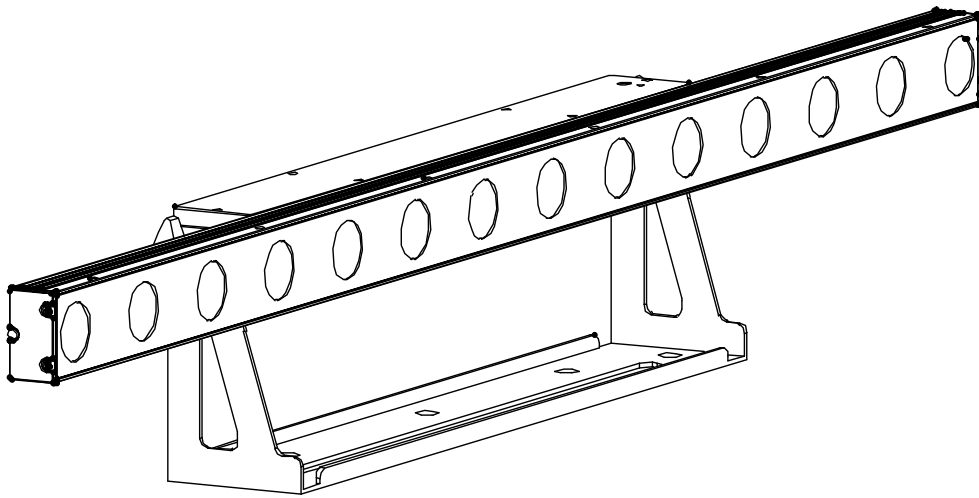


# SUNBAR COMBI MK2



## FRANCAIS Mode d'emploi

Other languages can be downloaded from:  
[WWW.JB-SYSTEMS.EU](http://WWW.JB-SYSTEMS.EU)



*Version: 1.0*

**JB SYSTEMS**



**EN - DISPOSAL OF THE DEVICE**

Dispose of the unit and used batteries in an environment friendly manner according to your country regulations.

**FR - DÉCLASSER L'APPAREIL**

Débarrassez-vous de l'appareil et des piles usagées de manière écologique Conformément aux dispositions légales de votre pays.

**NL - VERWIJDEREN VAN HET APPARAAT**

Verwijder het toestel en de gebruikte batterijen op een milieuvriendelijke manier conform de in uw land geldende voorschriften.

**DU - ENTSORGUNG DES GERÄTS**

Entsorgen Sie das Gerät und die Batterien auf umweltfreundliche Art und Weise gemäß den Vorschriften Ihres Landes.

**ES - DESHACERSE DEL APARATO**

Reciclar el aparato y pilas usadas de forma ecologica conforme a las disposiciones legales de su país.

**PT - COMO DESFAZER-SE DA UNIDADE**

Tente reciclar a unidade e as pilhas usadas respeitando o ambiente e em conformidade com as normas vigentes no seu país.

# GUIDE D'UTILISATION

Nous vous remercions d'avoir acheté ce produit JB Systems®. Pour tirer pleinement profit de toutes les possibilités du produit et pour votre propre sécurité, lisez ces instructions très attentivement avant d'utiliser cet appareil.

## CARACTÉRISTIQUES

- Cette barre 2 en 1 combine des faisceaux blancs étroits et des faisceaux de couleurs larges en un seul appareil !
- 7 x LED blanches chaudes de 3 W avec contrôle de pixel individuel + 7 x LED RVB de 9 W.
- L'outil idéal pour les DJ et les clubs, mais aussi pour une utilisation sur scène !
- Différentes options de contrôle :
  - Contrôle DMX complet via 1, 4, 11, 12 ou 17 canaux.
  - De nombreux programmes variés automatiques intégrés.
  - Mode activé par le son avec microphone interne.
  - Mode maître/esclave pour les configurations à grande échelle
- Prêt pour une connexion DMX sans fil : il suffit de brancher le DONGLE WTR-DMX en option ! (Code Briteq® : 4645)

## AVANT UTILISATION

- Avant d'utiliser cet appareil, vérifiez s'il n'a pas été endommagé durant le transport. En cas de dommages, n'utilisez pas l'appareil et consultez immédiatement votre revendeur.
- **Important** : Cet appareil est expédié de notre usine en parfait état et bien emballé. Il est absolument nécessaire que l'utilisateur suive strictement les instructions et les avertissements de sécurité se trouvant dans ce manuel. Tout dommage dû à une mauvaise manipulation n'est pas garanti. Le revendeur n'accepte aucune responsabilité pour tous les défauts et problèmes dus au non-respect de ce manuel.
- Conservez ce manuel dans un endroit sûr pour toute consultation future. Si vous vendez l'appareil, assurez-vous de joindre ce manuel.

### Vérifiez le contenu :

Vérifiez que la boîte contient les éléments suivants :

- Instructions d'utilisation
- SUNBAR COMBI Mk2
- Câble d'alimentation secteur

## INSTRUCTIONS DE SECURITE :



**CAUTION**  
RISK OF ELECTRIC SHOCK  
DO NOT OPEN



**ATTENTION** : Pour réduire le risque de choc électrique, ne retirez pas le panneau supérieur. L'appareil ne contient aucun composant réparable par l'utilisateur. Confiez toute réparation à un personnel qualifié uniquement.



Le symbole de l'éclair à l'intérieur d'un triangle équilatéral est destiné à alerter l'utilisateur de la présence de « tensions dangereuses » non isolées à l'intérieur de l'appareil, d'une magnitude pouvant constituer un risque d'électrocution.



Le symbole du point d'exclamation dans un triangle équilatéral sert à avertir l'utilisateur que d'importants conseils d'utilisation et de maintenance sont fournis dans la documentation accompagnant l'appareil.



Ce symbole signifie : pour un usage intérieur uniquement



Ce symbole signifie : lisez les instructions



Ce symbole définit : la distance minimale requise avec les objets éclairés. La distance minimale entre la sortie de lumière et la surface éclairée doit être supérieure à 1 mètre



Cet appareil n'est pas adapté pour un montage direct sur des surfaces normalement inflammables. (ne convient que pour le montage sur surfaces non combustibles)

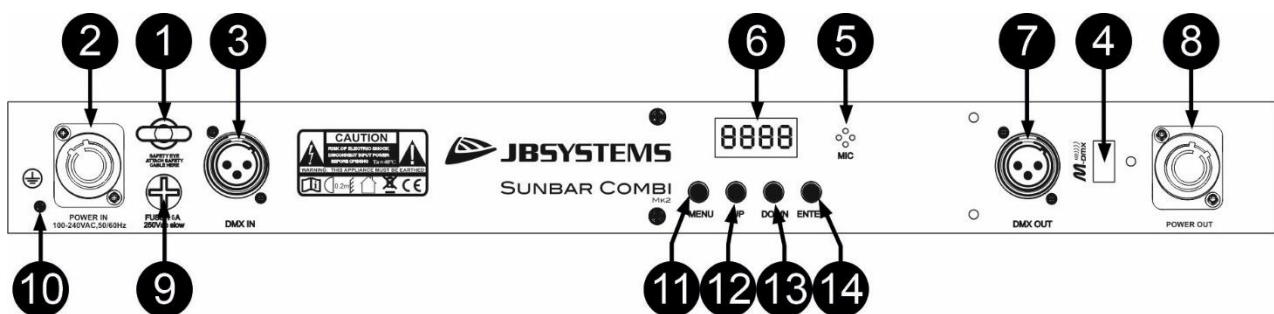
**RISK GROUP 2**  
**CAUTION:**  
**Do not stare at operating lamp**

**ATTENTION :** Ne fixez pas votre regard sur une lampe allumée.  
 Peut être nocif pour les yeux.

- Pour protéger l'environnement, essayez de recycler autant que possible les matériaux d'emballage.
- Pour éviter tout incendie ou électrocution, n'exposez pas cet appareil à la pluie ou à l'humidité.
- Pour éviter une formation de condensation interne, laissez l'appareil s'adapter à la température ambiante quand vous le mettez dans une pièce chaude après le transport. La condensation empêche parfois l'appareil de fonctionner à plein rendement ou peut même causer des dommages.
- Cet appareil est destiné à un usage intérieur seulement.
- Ne placez pas d'objets métalliques et ne renversez pas de liquides à l'intérieur de l'appareil. Un choc électrique ou un dysfonctionnement peut en résulter. Si un corps étranger pénètre dans l'appareil, débranchez immédiatement le cordon d'alimentation de la prise secteur.
- Placez l'appareil dans un endroit bien aéré, loin de tout matériau et/ou liquide inflammable. L'appareil doit être fixé à au moins 50 cm des murs environnants.
- Ne couvrez pas les ouvertures de ventilation, cela pourrait entraîner une surchauffe.
- Évitez une utilisation dans des environnements poussiéreux et nettoyez l'appareil régulièrement.
- Gardez l'appareil loin de la portée des enfants.
- Les personnes inexpérimentées ne doivent pas utiliser cet appareil.
- La température ambiante de fonctionnement maximale est de 40°C. N'utilisez pas cet appareil à des températures ambiantes plus élevées.
- Assurez-vous qu'aucune personne étrangère ne se trouve dans la zone en dessous de l'emplacement d'installation durant le montage, le démontage et l'entretien.
- Laissez environ 10 minutes à l'appareil pour refroidir avant de commencer l'entretien.
- Débranchez toujours l'appareil lorsqu'il ne va pas être utilisé pendant une longue période ou avant de commencer l'entretien.
- L'installation électrique doit être effectuée par du personnel qualifié, conformément à la réglementation en matière de sécurité électrique et mécanique dans votre pays.
- Vérifiez que la tension secteur n'est pas supérieure à celle indiquée sur l'appareil.
- Le cordon d'alimentation doit toujours être en parfait état. Éteignez immédiatement l'appareil dès que le cordon d'alimentation est écrasé ou endommagé. Il doit être remplacé par le fabricant, son agent de service ou une personne de même qualification afin d'éviter tout danger.
- Ne laissez jamais le cordon d'alimentation entrer en contact avec d'autres câbles !
- Ce luminaire doit être mis à la terre pour être conforme à la réglementation en matière de sécurité.
- Ne connectez pas l'appareil à un variateur de lumière.
- Utilisez toujours un câble de sécurité approprié et certifié lors de l'installation de l'appareil.
- Afin d'éviter un choc électrique, n'ouvrez aucun panneau. L'appareil ne contient aucun composant réparable par l'utilisateur.
- Ne réparez **jamais** un fusible et ne court-circuitez jamais le porte-fusible. Remplacez **toujours** un fusible endommagé par un fusible du même type ayant les mêmes spécifications électriques !
- En cas de sérieux problèmes de fonctionnement, cessez d'utiliser l'appareil et contactez immédiatement votre revendeur.
- Le boîtier et les lentilles optiques doivent être remplacés s'ils sont visiblement endommagés.
- Utilisez l'emballage d'origine pour transporter l'appareil.
- Pour des raisons de sécurité, il est interdit d'apporter des modifications non autorisées à l'appareil.

**Important :** Ne regardez jamais directement la source de lumière ! N'utilisez pas le jeu de lumière en présence de personnes souffrant d'épilepsie.

## DESCRIPTION :



1. **ŒILLET DE SÉCURITÉ** : permet d'attacher un câble de sécurité au cours du levage de l'appareil, reportez-vous au paragraphe « Montage au plafond ».
2. **ENTRÉE D'ALIMENTATION SECTEUR** : branchez le cordon d'alimentation secteur ici. Vous pouvez également utiliser n'importe quel cordon d'alimentation avec un connecteur PowerCon.
3. **ENTRÉE DMX** : connecteur XLR 3 broches mâle pour connecter le projecteur au contrôleur DMX ou à l'unité précédente dans la chaîne DMX.
4. **ENTRÉE M-DMX** : veuillez noter que ce connecteur USB n'est PAS utilisé pour les mises à jour ou la connexion de l'appareil à un ordinateur ! Au contraire, ce connecteur USB permet l'ajout très simple d'une connexion DMX sans fil sur l'appareil ! Il suffit de brancher une clé électronique (en option) WTR-DMX de BRITEQ® et vous pourrez établir une connexion DMX sans fil ! En outre, vous serez en mesure de connecter un autre équipement contrôlé par DMX à la sortie DMX prévue, de sorte que vous puissiez partager la fonction DMX sans fil avec toutes les unités connectées ! Aucun paramètre supplémentaire n'est à configurer dans le menu de configuration. Suivez simplement la procédure donnée dans le mode d'emploi fourni avec la clé électronique WTR-DMX de BRITEQ®. La clé électronique WTR-DMX distincte est disponible sur [WWW.BRITEQ-LIGHTING.COM](http://WWW.BRITEQ-LIGHTING.COM) (numéro de référence : 4645)
5. **MICROPHONE** : permet d'activer les fonctions et programmes à commande sonore.
6. **ÉCRAN** : affiche les différents menus et les fonctions sélectionnés.
7. **SORTIE DMX** : connecteur XLR 3 broches femelle pour connecter le projecteur à l'unité suivante dans la chaîne DMX.
8. **SORTIE D'ALIMENTATION SECTEUR** : Vous pouvez utiliser cette sortie pour alimenter l'entrée secteur de l'appareil suivant de la chaîne DMX (pour un branchement simplifié jusqu'à 10 A). Vous pouvez également utiliser le câble Combi pour connecter l'alimentation au signal DMX via un seul câble.
9. **PORTE-FUSIBLE** : Important : Remplacez toujours un fusible grillé par un fusible présentant les mêmes caractéristiques !
10. **CONNECTEUR DE MISE A LA TERRE** : si une mise à la terre supplémentaire est nécessaire, le branchement peut être effectué ici
11. **Touche MENU** : permet de parcourir les différentes fonctions du menu
12. **Touche UP** : pour augmenter les valeurs affichées à l'écran.
13. **Touche DOWN** : pour diminuer les valeurs affichées à l'écran.
14. **Touche ENTER** : pour confirmer votre choix ou pour accéder au mode configuration d'une fonction.

## SUSPENDRE L'APPAREIL

- **Important** : L'installation ne doit être effectuée que par un personnel qualifié. Une mauvaise installation peut entraîner des blessures et/ou dommages graves. La suspension de l'appareil exige une grande expérience ! Les limites de charge de fonctionnement doivent être respectées, des matériels d'installation certifiés doivent être utilisés, l'appareil installé doit être inspecté régulièrement pour vérifier les conditions de sécurité.
- Assurez-vous qu'aucune personne étrangère ne se trouve dans la zone en dessous de l'emplacement d'installation durant le montage, le démontage et l'entretien.
- Fixez l'appareil dans un endroit bien aéré, loin de tout matériau et/ou liquide inflammable. L'appareil doit être fixé à au moins 50 cm des murs environnants.
- L'appareil doit être installé hors de portée des personnes, loin des passages et des endroits où des personnes peuvent aller et venir, ou s'asseoir.
- Avant de lever l'appareil, assurez-vous que le point de suspension peut supporter une charge d'au moins 10 fois le poids de l'appareil.
- Lors de l'installation de l'appareil, utilisez toujours un câble de sécurité certifié peut supporter 12 fois le poids de l'appareil. Ce support de suspension de sécurité secondaire doit être installé de manière à ce qu'aucune partie de l'installation ne puisse tomber de plus de 20 cm si le support principal lâche.
- L'appareil doit être bien fixé, un montage balançant est dangereux et ne doit être envisagé !
- Ne couvrez pas les ouvertures de ventilation, cela pourrait entraîner une surchauffe.
- L'opérateur doit s'assurer que la sécurité relative à l'installation et les conditions techniques sont approuvées par un expert avant d'utiliser l'appareil pour la première fois. Les installations doivent être inspectées chaque année par une personne qualifiée pour être sûr que la sécurité est toujours optimale.



qui

pas

## COMMENT CONFIGURER ET CONTRÔLER L'APPAREIL

*Vous pouvez utiliser votre appareil selon plusieurs modes de fonctionnement :*

### 1) **MODE AUTONOME À RÉGLAGE MANUEL :**

- appuyez longuement sur la touche [MENU] jusqu'à ce que [MAn] s'affiche à l'écran.
- Appuyez sur la touche [ENTER] pour accéder à la configuration. L'inscription [MAnu] s'affiche à l'écran.
- Appuyez sur la touche [ENTER] pour accéder à la configuration.
- Utilisez les touches [UP] et [DOWN] pour régler l'intensité des faisceaux blancs de [000] = désactivé, à [255] = intégral
- Appuyez sur la touche [ENTER]. [S\*\*\*] (S suivi de chiffres) apparaît sur l'afficheur.
- Utilisez les touches [UP] et [DOWN] pour régler la vitesse stroboscopique :
  - [S000] = sans stroboscope, à [S098] = stroboscope pleine vitesse
  - [S099] = intégral
  - [S100] = stroboscope commandé par le son
- Appuyez sur [ENTER] pour confirmer.
- Utilisez les touches [UP] et [DOWN] pour régler l'intensité de la couleur rouge de [000] = désactivé, à [255] = intégral
- Appuyez sur [ENTER] pour confirmer.
- Utilisez les touches [UP] et [DOWN] pour régler l'intensité de la couleur verte de [000] = désactivé, à [255] = intégral
- Appuyez sur [ENTER] pour confirmer.
- Utilisez les touches [UP] et [DOWN] pour régler l'intensité de la couleur bleu de [000] = désactivé, à [255] = intégral
- Appuyez sur [ENTER] pour confirmer.
- Utilisez les boutons [UP] et [DOWN] pour régler la vitesse stroboscopique des LED RVB:
  - [S000] = sans stroboscope, à [S098] = stroboscope pleine vitesse
  - [S099] = intégral
  - [S100] = stroboscope commandé par le son
- Appuyez sur [ENTER] pour confirmer.

### 2) **MODE AUTONOME ENTIÈREMENT AUTOMATIQUE :**

Les effets se succèdent automatiquement selon une séquence préprogrammée. Sélectionnez ce mode lorsque vous utilisez un seul appareil (mode autonome) ou lorsque l'appareil est le premier (maître) d'une chaîne en comportant plusieurs et qu'il est en mode maître/esclave (voir ci-dessous).

**Mode effet lumineux automatique :** voici les étapes à suivre pour sélectionner un des effets lumineux préprogrammés.

- Appuyez sur la touche [MENU] jusqu'à ce que [Aut] apparaît sur l'afficheur.
- Appuyez sur la touche [ENTER] pour accéder à la configuration.
- Utilisez les touches [UP] et [DOWN] pour choisir le type de jeu de lumière automatique que vous souhaitez utiliser :
  - [CoL] = jeu de lumières RVB : permet de sélectionner des couleurs fixes, un fondu de couleur ou des poursuites de couleurs
  - [bEA] = jeu de lumières du faisceau blanc : permet de sélectionner l'un des motifs de faisceaux ou le mode intégral
  - [Mi H] = jeux de lumière mixtes : sélectionnez l'un des jeux de lumières combinaison de couleurs + faisceau blanc
- Appuyez sur [ENTER] pour accéder aux options de réglage de ce mode
- Utilisez les touches [UP] et [DOWN] pour sélectionner l'un des jeux de lumière automatiques
- Appuyez sur [ENTER] pour confirmer.
- Appuyez sur [UP] ou [DOWN] pour sélectionner la vitesse du programme (S.01 à S.99)
- Appuyez sur [ENTER] pour confirmer.

### 3) **MODE AUTONOME PAR COMMANDE SONORE :**

La barre Sunbar exécute une séquence préprogrammée au rythme de la musique. Sélectionnez ce mode lorsque vous utilisez un seul appareil (mode autonome) ou lorsque Sunbar est le premier (maître) appareil d'une chaîne en comportant plusieurs.

- Appuyez sur la touche [MENU] jusqu'à ce que [Sou] apparaît sur l'afficheur.

- Appuyez sur la touche [ENTER] pour accéder à la configuration.
- Utilisez les touches [UP] et [DOWN] pour choisir le type de jeu de lumière automatique que vous souhaitez utiliser :
  - [CoL] = jeu de lumières RVB : permet de sélectionner des couleurs fixes, un fondu de couleur ou des poursuites de couleurs
  - [bEA] = jeu de lumières du faisceau blanc : permet de sélectionner l'un des motifs de faisceaux ou le mode intégral
  - [Mi H] = jeux de lumière mixtes : sélectionnez l'un des jeux de lumières combinaison de couleurs + faisceau blanc
- Appuyez sur [ENTER] pour accéder aux options de réglage de ce mode
- Utilisez les touches [UP] et [DOWN] pour sélectionner l'un des jeux de lumière automatiques
- Appuyez sur [ENTER] pour confirmer.
- Utilisez les touches [UP] et [DOWN] pour régler la sensibilité du microphone (u.01 à u.99)
- Appuyez sur [ENTER] pour confirmer.

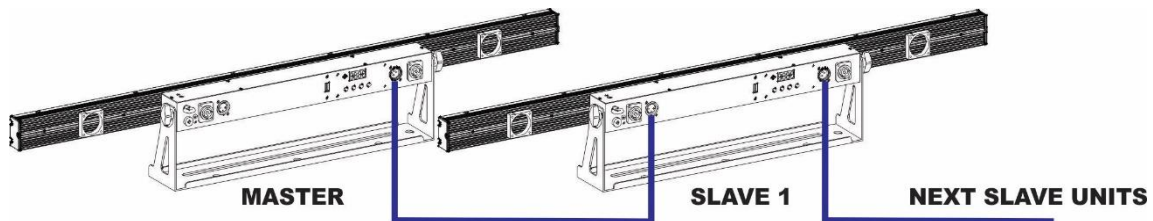
#### 4) **MODE AUTONOME MAÎTRE/ESCLAVE :**

Lorsque vous possédez plusieurs appareils SUNBAR COMBI et que vous souhaitez les faire fonctionner de manière synchrone, vous pouvez les utiliser en mode dit maître/esclave. Pour ce faire, connectez tous les appareils en série, comme illustré ci-dessous.

- Sélectionnez les paramètres souhaités pour le programme manuel, automatique ou sonore dans cet appareil MAÎTRE. (il s'agit du premier appareil de la chaîne auquel aucun contrôleur n'est connecté)
- Maintenant, placez toutes les autres unités en mode esclave. Une fois terminé, les unités « esclave » suivront les ordres de l'unité « maître » en parfaite synchronisation.

##### **Pour régler une unité en mode esclave :**

- Appuyez sur la touche [MENU] jusqu'à ce que [SLA] apparaisse sur l'afficheur.
- Appuyez sur la touche [ENTER] pour accéder à ce mode.
- La mention [SLAV] apparaît sur l'afficheur
- Appuyez sur la touche [ENTER] pour confirmer le mode esclave.



#### 5) **CONTRÔLE VIA DMX :**

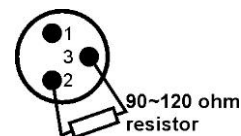
Vous pouvez utiliser n'importe quel contrôleur DMX standard pour contrôler l'appareil suivant 5 modes DMX : 1, 4, 11, 12 et 17 canaux

- Connectez l'entrée DMX de Sunbar sur la sortie DMX de l'appareil précédent dans la chaîne, ou directement sur la sortie DMX du contrôleur.
- Appuyez sur la touche [MENU] jusqu'à ce que l'afficheur indique : [dMH].
- Appuyez sur la touche [ENTER] pour accéder à cette option
- L'adresse DMX actuelle apparaît sur l'afficheur.
- Appuyez de nouveau sur la touche [ENTER]
- Le mode canal s'affiche à l'écran
- Utilisez les touches [UP/DOWN] pour sélectionner le mode DMX souhaité. (1 can, 4 can, 11 can, 12 can ou 17 can) Consultez les tableaux DMX ci-dessous
- Appuyez sur la touche [ENTER] pour confirmer votre choix.
- Vous pouvez à présent utiliser les touches [UP/DOWN] pour régler l'adresse DMX. [dxxx]
- Appuyez sur la touche [ENTER] pour confirmer votre choix.



**Quelques informations supplémentaires sur DMX512 :**

Le protocole DMX est largement utilisé pour contrôler des équipements lumineux multifonctions au moyen d'un signal à haute vitesse. Vous devez mettre en chaîne votre contrôleur DMX avec toutes les unités connectées au moyen d'un câble XLR M/F symétrique de bonne qualité. Pour éviter un comportement anormal des effets lumineux en raison d'interférences, vous devez utiliser un terminateur de 90 à 120  $\Omega$  à la fin de la chaîne. N'utilisez jamais de séparateurs de câbles en Y, cela ne fonctionne pas !



Chaque effet de lumière dans la chaîne doit avoir sa propre adresse de départ afin qu'il sache quelles commandes du contrôleur il doit décoder.

**Tableau DMX du mode DMX du canal 1**

| Canal | Valeur  | Fonction                                    |
|-------|---------|---|
| CA 1  | 000-009 | Black Out                                   |
|       | 010-072 | Dégradé de couleur (lent à rapide)          |
|       | 073-132 | Jeu de lumières du faisceau (lent à rapide) |
|       | 133-195 | Jeu de lumières mixte 3 (lent à rapide)     |
|       | 196-215 | Jeu de lumières de couleurs lié au son      |
|       | 216-235 | Jeu de lumières du faisceau lié au son      |
|       | 236-255 | Jeu de lumières mixte lié au son            |

**Diagramme DMX pour le mode DMX à 4 canaux**

| Canal     | Valeur      | Fonction          |                          |
|-----------|-------------|-------------------|--------------------------|
| CA 1      | 000-009     | Black Out         | Sélection des couleurs   |
|           | 010-031     | Rouge             |                          |
|           | 032-054     | Vert              |                          |
|           | 055-077     | Jaune             |                          |
|           | 078-100     | Bleu              |                          |
|           | 101-123     | Rose              |                          |
|           | 124-146     | Cyan              |                          |
|           | 147-169     | Blanc             |                          |
|           | 170-192     | Séquence 1        |                          |
|           | 193-215     | Séquence 2        |                          |
|           | 216-238     | Séquence 3        |                          |
|           | 239-255     | Séquence 4        |                          |
|           | CA 2        | 000-243           |                          |
| 244-255   |             | Commande musicale |                          |
| CA 3      | 000-009     | Black Out         | Sélection du motif blanc |
|           | 010 à 022   | Séquence 1        |                          |
|           | 023 à 035   | Séquence 2        |                          |
|           | 036 à 048   | Séquence 3        |                          |
|           | 049 à 061   | Séquence 4        |                          |
|           | 062 à 074   | Séquence 5        |                          |
|           | 075 à 087   | Séquence 6        |                          |
|           | 088 à 100   | Séquence 7        |                          |
|           | 101 à 113   | Séquence 8        |                          |
|           | 114 à 126   | Séquence 9        |                          |
|           | 127 à 139   | Séquence 10       |                          |
|           | 140 à 152   | Séquence 11       |                          |
|           | 153 à 165   | Séquence 12       |                          |
|           | 166 à 178   | Séquence 13       |                          |
|           | 179 à 191   | Séquence 14       |                          |
|           | 192 à 204   | Séquence 15       |                          |
|           | 205 à 217   | Séquence 16       |                          |
| 218 à 230 | Séquence 17 |                   |                          |



|      |           |                             |                              |
|------|-----------|-----------------------------|------------------------------|
| CA 4 | 231 à 255 | Séquence aléatoire          | Vitesse du motif de faisceau |
|      | 000-243   | Vitesse (de lente à rapide) |                              |
|      | 244-255   | Commande musicale           |                              |

**Diagramme DMX pour le mode DMX à 11 canaux**

| Canal     | Valeur      | Fonction                       |                               |
|-----------|-------------|--------------------------------|-------------------------------|
| CA 1      | 000-255     | Rouge                          | Contrôle manuel des couleurs  |
| CA 2      | 000-255     | Vert                           |                               |
| CA 3      | 000-255     | Bleu                           |                               |
| CA 4      | 000-255     | Gradateur                      |                               |
| CA 5      | 000-009     | Aucun effet stroboscopique     |                               |
|           | 010-083     | Stroboscope                    |                               |
|           | 084-163     | Effet stroboscopique aléatoire |                               |
|           | 164-243     | Effet activation-désactivation |                               |
|           | 244-255     | Contrôle sonore                |                               |
| CA 6      | 000-255     | Gradateur de faisceau          | Contrôle du faisceau          |
| CA 7      | 000-009     | Aucun effet stroboscopique     |                               |
|           | 010-083     | Stroboscope                    |                               |
|           | 084-163     | Effet stroboscopique aléatoire |                               |
|           | 164-243     | Effet activation-désactivation |                               |
|           | 244-255     | Contrôle sonore                |                               |
| CA 8      | 000-009     | Commande manuelle (CA1-CA5)    | Sélection du motif de couleur |
|           | 010-031     | Rouge                          |                               |
|           | 032-054     | Vert                           |                               |
|           | 055-077     | Jaune                          |                               |
|           | 078-100     | Bleu                           |                               |
|           | 101-123     | Rose                           |                               |
|           | 124-146     | Cyan                           |                               |
|           | 147-169     | Blanc                          |                               |
|           | 170-192     | Séquence 1                     |                               |
|           | 193-215     | Séquence 2                     |                               |
|           | 216-238     | Séquence 3                     |                               |
| 239-255   | Séquence 4  |                                |                               |
| CA 9      | 000-243     | Vitesse (de lente à rapide)    | Vitesse du motif de couleur   |
|           | 244-255     | Commande musicale              |                               |
| CA 10     | 000-009     | Black Out                      | Sélection du motif blanc      |
|           | 010 à 022   | Séquence 1                     |                               |
|           | 023 à 035   | Séquence 2                     |                               |
|           | 036 à 048   | Séquence 3                     |                               |
|           | 049 à 061   | Séquence 4                     |                               |
|           | 062 à 074   | Séquence 5                     |                               |
|           | 075 à 087   | Séquence 6                     |                               |
|           | 088 à 100   | Séquence 7                     |                               |
|           | 101 à 113   | Séquence 8                     |                               |
|           | 114 à 126   | Séquence 9                     |                               |
|           | 127 à 139   | Séquence 10                    |                               |
|           | 140 à 152   | Séquence 11                    |                               |
|           | 153 à 165   | Séquence 12                    |                               |
|           | 166 à 178   | Séquence 13                    |                               |
|           | 179 à 191   | Séquence 14                    |                               |
| 192 à 204 | Séquence 15 |                                |                               |

|       |           |                             |                              |
|-------|-----------|-----------------------------|------------------------------|
| CA 11 | 205 à 217 | Séquence 16                 | Vitesse du motif de faisceau |
|       | 218 à 230 | Séquence 17                 |                              |
|       | 231 à 255 | Séquence aléatoire          |                              |
|       | 000-243   | Vitesse (de lente à rapide) |                              |
|       | 244-255   | Commande musicale           |                              |

**Diagramme DMX pour le mode DMX à 12 canaux**

| Canal | Valeur  | Fonction                       |                  |
|-------|---------|--------------------------------|------------------|
| CA 1  | 000-255 | Rouge                          | RVB              |
| CA 2  | 000-255 | Vert                           |                  |
| CA 3  | 000-255 | Bleu                           |                  |
| CA 4  | 000-255 | Gradateur                      |                  |
| CA 5  | 000-009 | Aucun effet stroboscopique     |                  |
|       | 010-083 | Stroboscope                    |                  |
|       | 084-163 | Effet stroboscopique aléatoire |                  |
|       | 164-243 | Effet activation-désactivation |                  |
|       | 244-255 | Contrôle sonore                |                  |
| CA 6  | 000-255 | LED 1 du gradateur             | Faisceaux blancs |
| CA 7  | 000-255 | LED 2 du gradateur             |                  |
| CA 8  | 000-255 | LED 3 du gradateur             |                  |
| CA 9  | 000-255 | LED 4 du gradateur             |                  |
| CA 10 | 000-255 | LED 5 du gradateur             |                  |
| CA 11 | 000-255 | LED 6 du gradateur             |                  |
| CA 12 | 000-255 | LED 7 du gradateur             |                  |

**Diagramme DMX pour le mode DMX à 17 canaux**

| Canal | Valeur  | Fonction                       |                              |
|-------|---------|--------------------------------|------------------------------|
| CA 1  | 000-255 | Rouge                          | Contrôle manuel des couleurs |
| CA 2  | 000-255 | Vert                           |                              |
| CA 3  | 000-255 | Bleu                           |                              |
| CA 4  | 000-255 | Gradateur                      |                              |
| CA 5  | 000-009 | Aucun effet stroboscopique     |                              |
|       | 010-083 | Stroboscope                    |                              |
|       | 084-163 | Effet stroboscopique aléatoire |                              |
|       | 164-243 | Effet activation-désactivation |                              |
|       | 244-255 | Contrôle sonore                |                              |
| CA 6  | 000-255 | LED 1 du gradateur             | Contrôle du faisceau         |
| CA 7  | 000-255 | LED 2 du gradateur             |                              |
| CA 8  | 000-255 | LED 3 du gradateur             |                              |
| CA 9  | 000-255 | LED 4 du gradateur             |                              |
| CA 10 | 000-255 | LED 5 du gradateur             |                              |
| CA 11 | 000-255 | LED 6 du gradateur             |                              |
| CA 12 | 000-255 | LED 7 du gradateur             |                              |
| CA 13 | 000-009 | Aucun effet stroboscopique     |                              |
|       | 010-083 | Stroboscope                    |                              |
|       | 084-163 | Effet stroboscopique aléatoire |                              |
|       | 164-243 | Effet activation-désactivation |                              |
|       | 244-255 | Contrôle sonore                |                              |
| CA 14 | 000-009 | Commande manuelle              | Sélection du motif de        |

|           |                    |                             |                                      |
|-----------|--------------------|-----------------------------|--------------------------------------|
|           |                    | (CA1- CA5)                  | couleur                              |
|           | 010-031            | Rouge                       |                                      |
|           | 032-054            | Vert                        |                                      |
|           | 055-077            | Jaune                       |                                      |
|           | 078-100            | Bleu                        |                                      |
|           | 101-123            | Rose                        |                                      |
|           | 124-146            | Cyan                        |                                      |
|           | 147-169            | Blanc                       |                                      |
|           | 170-192            | Séquence 1                  |                                      |
|           | 193-215            | Séquence 2                  |                                      |
|           | 216-238            | Séquence 3                  |                                      |
|           | 239-255            | Séquence 4                  |                                      |
| CA 15     | 000-243            | Vitesse (de lente à rapide) | Vitesse du motif de couleur          |
|           | 244-255            | Commande musicale           |                                      |
| CH 16     | 000-009            | Black Out                   | Sélection du motif du faisceau blanc |
|           | 010 à 022          | Séquence 1                  |                                      |
|           | 023 à 035          | Séquence 2                  |                                      |
|           | 036 à 048          | Séquence 3                  |                                      |
|           | 049 à 061          | Séquence 4                  |                                      |
|           | 062 à 074          | Séquence 5                  |                                      |
|           | 075 à 087          | Séquence 6                  |                                      |
|           | 088 à 100          | Séquence 7                  |                                      |
|           | 101 à 113          | Séquence 8                  |                                      |
|           | 114 à 126          | Séquence 9                  |                                      |
|           | 127 à 139          | Séquence 10                 |                                      |
|           | 140 à 152          | Séquence 11                 |                                      |
|           | 153 à 165          | Séquence 12                 |                                      |
|           | 166 à 178          | Séquence 13                 |                                      |
|           | 179 à 191          | Séquence 14                 |                                      |
| 192 à 204 | Séquence 15        |                             |                                      |
| 205 à 217 | Séquence 16        |                             |                                      |
| 218 à 230 | Séquence 17        |                             |                                      |
| 231 à 255 | Séquence aléatoire |                             |                                      |
| CH 17     | 000-243            | Vitesse (de lente à rapide) | Vitesse du motif de faisceau         |
|           | 244-255            | Commande musicale           |                                      |

#### Fonctions supplémentaires dans le menu

- Appuyez sur la touche [MENU] jusqu'à ce que [SYS] apparaît sur l'afficheur.
- Appuyez sur la touche [ENTER] si vous souhaitez accéder à cette section de menu des options supplémentaires.
- Utilisez les touches [UP/DOWN] pour parcourir les fonctions supplémentaires dans le menu système
  - **[rSEt] = réinitialisation aux paramètres d'usine.** Cette fonction permet de rétablir tous les paramètres d'usine d'origine de l'unité
    - Appuyez simplement sur la touche [ENTER] pour réinitialiser l'unité.
  - **[binU] = Inversion du faisceau**  
Avec cette option, vous pouvez inverser le flux des effets de faisceau.
    - Appuyez sur la touche [ENTER] pour accéder aux options de réglage
    - Utilisez les touches [UP/DOWN] pour sélectionner le mode souhaité :
      - [on] = flux inversé
      - [oFF] = flux normal.

## ENTRETIEN

- Assurez-vous qu'aucune personne étrangère ne se trouve dans la zone en dessous de l'emplacement d'installation durant l'entretien.
- Éteignez l'appareil, débranchez le câble secteur et attendez que l'appareil refroidisse.

### **Lors de l'inspection, les points suivants doivent être vérifiés :**

- Toutes les vis utilisées pour l'installation de l'appareil et chacun des composants doivent être solidement fixés et ne doivent pas être rouillés.
- Les boîtiers, les supports et les points d'installation (plafond, poutre, suspensions) ne doivent pas être déformés.
- Quand une lentille optique est visiblement endommagée en raison de fissures ou de rayures profondes, elle doit être remplacée.
- Les câbles d'alimentation doivent être dans un état impeccable et doivent être remplacés immédiatement même si un petit problème est détecté.
- Afin de protéger l'appareil de toute surchauffe, les ventilateurs de refroidissement (le cas échéant) et les ouvertures de ventilation doivent être nettoyés mensuellement.
- Le nettoyage des lentilles optiques et/ou miroirs internes et externes doit être effectué périodiquement pour optimiser le flux lumineux. La fréquence de nettoyage dépend de l'environnement dans lequel le projecteur est utilisé : des environnements humides, enfumés ou particulièrement sales peuvent causer l'accumulation de saleté sur l'optique de l'appareil.
  - Nettoyez avec un chiffon doux en utilisant des produits de nettoyage pour verre normal.
  - Séchez toujours les pièces soigneusement.

**Attention : Nous vous conseillons fortement de faire effectuer le nettoyage interne par un personnel qualifié !**

## SPÉCIFICATIONS

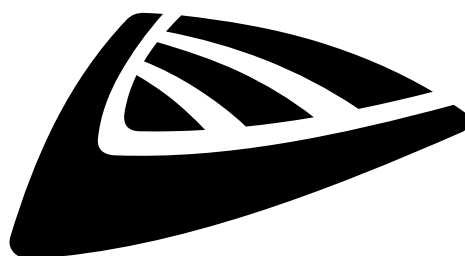
Cet appareil ne produit pas d'interférences radio. Ce produit répond aux exigences des directives européennes et nationales actuelles. La conformité a été établie et les déclarations et documents correspondants ont été déposés par le fabricant.

Cet appareil a été conçu pour produire un effet d'éclairage décoratif et est utilisé dans les systèmes de jeux de lumière.

|  |  |
|--|--|
| <b>Entrée d'alimentation secteur :</b> | 100 à 230 Vca, 50/60 Hz                      |
| <b>Consommation électrique :</b>       | 180 Watt max.                                |
| <b>Fusible :</b>                       | 250 V 1,6 A action retardée (verre de 20 mm) |
| <b>Commande sonore :</b>               | Microphone interne                           |
| <b>Connexions DMX :</b>                | XLR 3 broches                                |
| <b>Mode DMX :</b>                      | 1, -4, -11, -12 et -17 canaux                |
| <b>LED blanches :</b>                  | 7 x 3 W blanc chaud, angle de faisceau = 5°  |
| <b>LED RVB :</b>                       | 7 x 9 W RVB, angle de faisceau = 60°         |
| <b>Dimensions :</b>                    | 1 000 x 140 x 84 mm                          |
| <b>Poids :</b>                         | 3,9 kg                                       |

Toutes les informations peuvent être modifiées sans préavis

Vous pouvez télécharger la dernière version de ce manuel sur notre site web : [www.jb-systems.eu](http://www.jb-systems.eu)



**JB SYSTEMS**

## **MAILING LIST**

**EN: Subscribe today to our mailing list for the latest product news!**

**FR: Inscrivez-vous à notre liste de distribution si vous souhaitez suivre l'actualité de nos produits!**

**NL: Abonneer je vandaag nog op onze mailinglijst en ontvang ons laatste product nieuws!**

**DE: Abonnieren Sie unseren Newsletter und erhalten Sie aktuelle Produktinformationen!**

**ES: Suscríbete hoy a nuestra lista de correo para recibir las últimas noticias!**

**PT: Inscreva-se hoje na nossa mailing list para estar a par das últimas notícias!**

**[WWW.JB-SYSTEMS.EU](http://WWW.JB-SYSTEMS.EU)**

**Copyright © 2023 by BEGLEC NV**

't Hofveld 2C ~ B1702 Groot-Bijgaarden ~ Belgium

Reproduction or publication of the content in any manner, without express permission of the publisher, is prohibited.