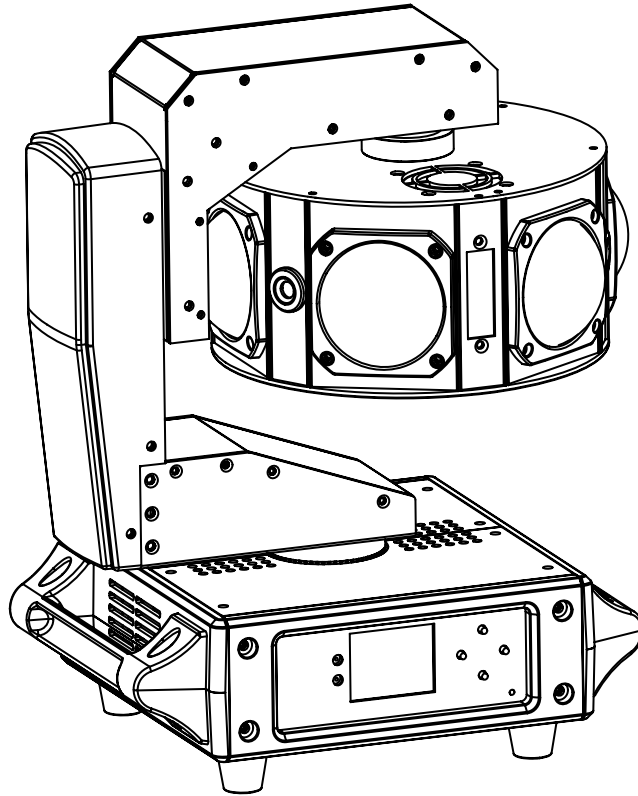


UFO X4

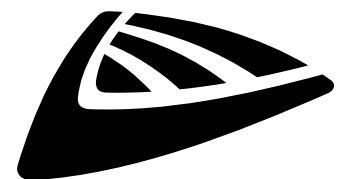


FRANCAIS Mode d'emploi

Other languages can be downloaded from:
WWW.JB-SYSTEMS.EU



Version: 1.0



JB SYSTEMS



EN - DISPOSAL OF THE DEVICE

Dispose of the unit and used batteries in an environment friendly manner according to your country regulations.

FR - DÉCLASSER L'APPAREIL

Débarrassez-vous de l'appareil et des piles usagées de manière écologique conformément aux dispositions légales de votre pays.

NL - VERWIJDEREN VAN HET APPARAAT

Verwijder het toestel en de gebruikte batterijen op een milieuvriendelijke manier conform de in uw land geldende voorschriften.

DU - ENTSORGUNG DES GERÄTS

Entsorgen Sie das Gerät und die Batterien auf umweltfreundliche Art und Weise gemäß den Vorschriften Ihres Landes.

ES - DESHACERSE DEL APARATO

Reciclar el aparato y pilas usadas de forma ecologica conforme a las disposiciones legales de su país.

PT - COMO DESFAZER-SE DA UNIDADE

Tente reciclar a unidade e as pilhas usadas respeitando o ambiente e em conformidade com as normas vigentes no seu país.

MANUEL D'UTILISATION

Merci d'avoir acheté ce produit JB Systems®. Pour profiter pleinement de toutes les possibilités et pour votre propre sécurité, veuillez lire attentivement ce mode d'emploi avant de commencer à utiliser cet appareil.

CARACTÉRISTIQUES

- Effet multi-lumière époustouflant (4 effets dans une seule unité)
- Excellent pour les bars, les pubs, les DJ mobiles, les locations,...
- Effet lumineux remplissant toute la pièce grâce à :
 - o 3 x lasers 50 mW (1 rouge, 1 vert, 1 bleu)
 - o 3 x LED stroboscopiques orange 10 W
 - o 28 x LED RGBW 3 W (7 lentilles)
 - o 108 x LED RGB 3 en 1 avec de superbes motifs défilement
- Rotation sans fin de la tête cylindrique.
- D'excellents programmes intégrés pour de merveilleux spectacles lumineux en constante évolution.
- Plusieurs modes de travail :
 - Contrôle DMX : via 1, 5, 17 ou 25 canaux
 - Autonome : automatique ou activé par le son avec le micro interne
 - Maître/esclave : Spectacles merveilleusement synchronisés en mode autonome
- Préparé pour le DMX sans fil : il suffit de brancher un DONGLE WTR-DMX optionnel (Briteq® code de commande : B04645).
- Écran LCD pour une navigation aisée dans les menus
- Connecteurs XLR 3p pour l'entrée et la sortie DMX.
- Entrée et sortie compatibles avec Powercon®.
- Suspension facile avec le support Omega Small (optionnel) de Briteq® (code de commande : B02677)

AVANT UTILISATION

- Avant de commencer à utiliser cet appareil, vérifiez qu'il n'a pas été endommagé pendant le transport. Si c'est le cas, n'utilisez pas l'appareil et consultez d'abord votre revendeur.
- **Important** : Cet appareil a quitté notre usine en parfait état et bien emballé. L'utilisateur doit impérativement respecter les consignes de sécurité instructions et les avertissements contenus dans ce manuel d'utilisation. Tout dommage causé par une mauvaise manipulation n'est pas couvert par la garantie. Le revendeur n'acceptera pas la responsabilité pour tout défaut ou problème résultant du non-respect de ce manuel d'utilisation.
- Conservez ce livret dans un endroit sûr pour le consulter ultérieurement. Si vous vendez le projecteur, n'oubliez pas d'ajouter ce manuel d'utilisation.

Vérifier le contenu :

Vérifiez que le carton contient les éléments suivants :

- UFO X4
- Câble d'alimentation compatible avec Powercon®.
- Mode d'emploi

INSTRUCTIONS DE SÉCURITÉ :



CAUTION
RISK OF ELECTRIC SHOCK
DO NOT OPEN



ATTENTION : Pour réduire le risque d'électrocution, ne pas retirer le couvercle supérieur. L'appareil ne contient aucune pièce réparable par l'utilisateur. Confier l'entretien de l'appareil à un personnel qualifié uniquement.



Le symbole de l'éclair avec une flèche à l'intérieur d'un triangle équilatéral est destiné à avertir de l'utilisation ou de la présence d'une "tension dangereuse" non isolée à l'intérieur de l'appareil qui peut être d'une magnitude suffisante pour constituer un risque d'électrocution.



Le point d'exclamation dans le triangle équilatéral a pour but d'alerter l'utilisateur sur la présence d'instructions importantes relatives au fonctionnement et à l'entretien de cet appareil dans la documentation qui l'accompagne.



Ce symbole signifie : utilisation à l'intérieur uniquement



Ce symbole signifie : Lire les instructions



Ce symbole détermine la distance minimale à respecter par rapport aux objets éclairés. La distance minimale entre la sortie de la lumière et la surface éclairée doit être supérieure à x mètres.



L'appareil ne convient pas au montage direct sur des surfaces normalement inflammables. (convient uniquement pour le montage sur des surfaces non combustibles)

RISK GROUP 2
CAUTION:
Do not stare at operating lamp

ATTENTION : Ne pas fixer la lampe de travail.
Peut être nocif pour les yeux.

- Pour protéger l'environnement, essayez de recycler les matériaux d'emballage autant que possible.
- Pour éviter tout risque d'incendie ou d'électrocution, n'exposez pas cet appareil à la pluie ou à l'humidité.
- Pour éviter la formation de condensation à l'intérieur de l'appareil, laissez-le s'adapter aux températures environnantes en le plaçant dans une pièce chaude après le transport. La condensation empêche parfois l'appareil de fonctionner à plein rendement ou peut même l'endommager.
- Cet appareil ne peut être utilisé qu'à l'intérieur.
- Ne placez pas d'objets métalliques et ne renversez pas de liquide à l'intérieur de l'appareil. Vous risqueriez de vous électrocuter ou de provoquer un dysfonctionnement. Si un objet étranger pénètre dans l'appareil, débranchez immédiatement l'appareil.
- Placez le projecteur dans un endroit bien ventilé, à l'écart de tout matériau et/ou liquide inflammable. L'appareil doit être fixé à au moins 50 cm des murs environnants.
- Ne couvrez pas les ouvertures de ventilation, car cela pourrait entraîner une surchauffe.
- Évitez d'utiliser l'appareil dans des environnements poussiéreux et nettoyez-le régulièrement.
- Tenir l'appareil hors de portée des enfants.
- Les personnes inexpérimentées ne doivent pas utiliser cet appareil.
- La température ambiante maximale de sécurité est de 40°C. N'utilisez pas cet appareil à des températures ambiantes plus élevées.
- Veillez à ce que la zone située sous le lieu d'installation ne soit pas occupée par des personnes indésirables pendant le montage, le démontage et l'entretien.
- Laissez l'appareil refroidir pendant environ 10 minutes avant de commencer l'entretien.
- Débranchez toujours l'appareil lorsqu'il n'est pas utilisé pendant une période prolongée ou avant de commencer l'entretien.
- L'installation électrique doit être effectuée par du personnel qualifié, conformément aux règles de sécurité électrique et mécanique en vigueur dans votre pays.
- Vérifier que la tension disponible n'est pas supérieure à celle indiquée sur l'appareil.
- Le cordon d'alimentation doit toujours être en parfait état. Éteignez immédiatement l'appareil si le cordon d'alimentation est écrasé ou endommagé. Il doit être remplacé par le fabricant, son agent de service ou des personnes de qualification similaire afin d'éviter tout danger.
- Ne laissez jamais le cordon d'alimentation entrer en contact avec d'autres câbles !
- Cet appareil doit être mis à la terre afin de respecter les règles de sécurité.
- Ne connectez pas l'appareil à un gradateur.
- Utilisez toujours un câble de sécurité approprié et certifié lors de l'installation de l'appareil.
- Afin d'éviter tout risque d'électrocution, n'ouvrez pas le couvercle. Il n'y a pas de pièces réparables par l'utilisateur à l'intérieur.

- **Ne réparez jamais** un fusible et ne contournez **jamais** le porte-fusible. Remplacez **toujours un** fusible endommagé par un fusible de même type et de mêmes caractéristiques électriques !
- En cas de problèmes de fonctionnement graves, arrêtez d'utiliser le projecteur et contactez immédiatement votre revendeur.
- Le boîtier et les lentilles doivent être remplacés s'ils sont visiblement endommagés.
- Veuillez utiliser l'emballage d'origine lorsque l'appareil doit être transporté.
- Pour des raisons de sécurité, il est interdit d'apporter des modifications non autorisées à l'appareil.

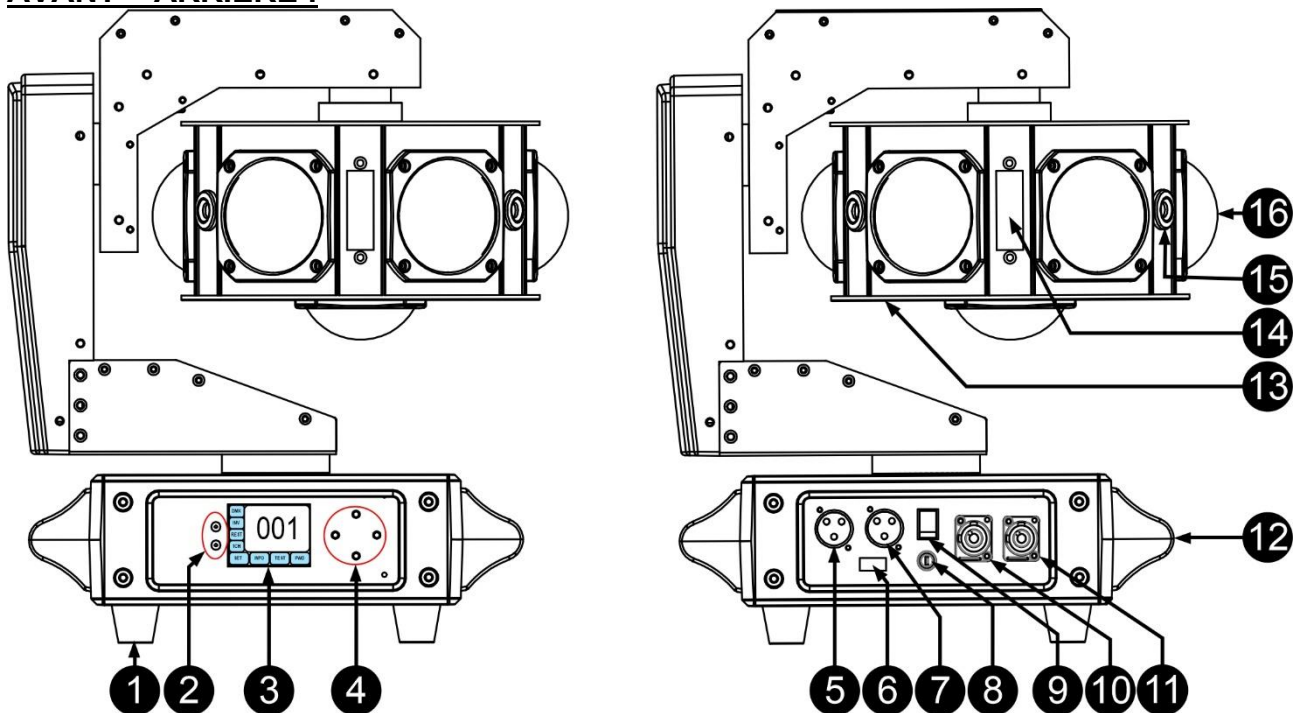
Important : ne regardez jamais directement la source lumineuse ! N'utilisez pas l'effet en présence de personnes souffrant d'épilepsie.

SUSPENDRE L'APPAREIL

- **Important** : l'installation doit être effectuée uniquement par un personnel qualifié. Une installation incorrecte peut entraîner des blessures graves et/ou des dommages matériels. L'installation d'un système de levage aérien requiert une grande expérience ! Il convient de respecter les limites de charge de travail, d'utiliser des matériaux d'installation certifiés et d'inspecter régulièrement l'appareil installé pour en vérifier la sécurité.
- Veillez à ce que la zone située sous le lieu d'installation ne soit pas occupée par des personnes indésirables pendant le montage, le démontage et l'entretien.
- Placez le projecteur dans un endroit bien ventilé, loin de tout matériau et/ou liquide inflammable. L'appareil doit être fixé à **au moins 50 cm** des murs environnants.
- L'appareil doit être installé hors de portée des personnes et en dehors des zones où des personnes peuvent passer ou s'asseoir.
- Avant de procéder au montage, assurez-vous que la zone d'installation peut supporter une charge ponctuelle minimale de 10 fois le poids de l'appareil.
- Utilisez toujours un câble de sécurité certifié qui peut supporter 12 fois le poids de l'appareil lorsque vous le fixez (ns). Cette attache de sécurité secondaire doit être installée de manière à ce qu'aucune partie de l'installation ne puisse tomber de plus de 20 cm en cas de défaillance de l'attache principale.
- L'appareil doit être bien fixé ; une fixation oscillant librement est dangereuse et ne doit pas être envisagée !
- Ne couvrez pas les ouvertures de ventilation, car cela pourrait entraîner une surchauffe.
- L'opérateur doit s'assurer que les installations relatives à la sécurité et les installations techniques des machines sont approuvées par un expert avant de les utiliser pour la première fois. Les installations doivent être inspectées chaque année par une personne qualifiée pour s'assurer que la sécurité est toujours assurée.

COMMENT INSTALLER L'APPAREIL

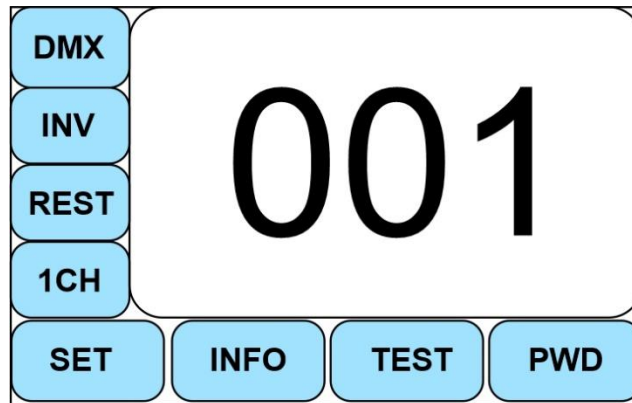
AVANT + ARRIÈRE :



1. Pied en caoutchouc
2. Indicateurs LED :
DMX : allumé lorsqu'un signal DMX est présent
ERR : s'allume lorsqu'une erreur se produit.
3. **DISPLAY** : affiche les informations sur les différents modes et fonctions.
4. **BOUTONS DU MODE D'AFFICHAGE** :
 - ▼ bouton : appuyer sur ce bouton pour descendre dans le MENU
 - ▲ bouton : appuyer sur ce bouton pour remonter dans le menu
 - **ENTER** : appuyez sur ce bouton pour confirmer la fonction sélectionnée dans le menu.
 - **MENU** : appuyez sur ce bouton pour revenir au menu principal ou pour quitter les sous-menus.
5. **DMX IN** : Le connecteur mâle XLR 3p reçoit les données DMX d'une console ou est utilisé en mode maître/esclave.
6. **ENTRÉE M-DMX** : Veuillez noter que ce connecteur USB n'est PAS utilisé pour les mises à jour ou pour connecter l'appareil à un PC ! Au lieu de cela, ce connecteur USB permet d'ajouter très facilement un DMX sans fil à l'appareil ! Il suffit d'ajouter la DONGLE WTR-DMX (optionnelle) de BRITEQ® et vous obtiendrez un DMX sans fil ! De plus, vous pourrez connecter d'autres équipements contrôlés par DMX à la sortie DMX afin de partager la fonction DMX sans fil avec toutes les unités connectées ! Aucun réglage supplémentaire n'est nécessaire dans le menu de configuration, il suffit de suivre la procédure décrite dans le manuel d'utilisation fourni avec la DONGLE WTR-DMX de BRITEQ® . *Le DONGLE WTR-DMX séparé est disponible sur WWW.BRITEQ-LIGHTING.COM (code de commande : B04645).*
7. **DMX OUT** : connecteur XLR femelle 3p pour connecter d'autres projecteurs ou pour une utilisation en mode maître/esclave.
8. Porte-fusible
9. Interrupteur ON/OFF
10. **POWER IN** : Branchez ici le câble d'alimentation secteur.
11. **POWER OUT** : permet d'alimenter en guirlande plusieurs autres appareils. Faites toujours attention à la charge maximale lorsque vous ajoutez des appareils ! Des câbles combi spéciaux (alimentation + câbles DMX XLR) sont disponibles : voir notre site web !
12. Poignée.
13. 108 LED RVB 5050
14. 3 x LED stroboscopiques 10W
15. Lasers de 50 mW (1 x rouge - 1 x vert - 1 x bleu)
16. 28 x 3W RGBW LED

MENU SETUP :

- Il s'agit de la liste de toutes les fonctions du projecteur.
- Pour sélectionner l'une de ces fonctions, appuyez sur le bouton MENU et utilisez les boutons ▲/▼ pour parcourir le menu.
- Sélectionnez la fonction souhaitée à l'aide de la touche ENTER.
- Utilisez les boutons ▲/▼ pour modifier le mode ou la valeur.
- Une fois que le mode ou la valeur requis est sélectionné, appuyez sur la touche ENTER pour le sélectionner.



Level 1	Level 2	Level 3
DMX - AUTO - SND	DMX	
	AUTO	
	SND	
INV	Display Inverse	
REST	Reset all	
1CH - 5CH - 17CH - 25CH	1CH	
	5CH	
	17CH	
	25CH	
SET	Run Mode	DMX
		AUTO
		SND
	DMX Address	001-512
	Channel Mode	1CH
		5CH
		17CH
		25CH
	Sensitivity	000-100
	DimmerCurve	Linear
		S-curve
		InSqu
		Squar
Dimmerspeed	Fast	
	Smooth	
Inv. Pan	Off	
	On	
Inv. Tilt	Off	

		On
	Exchange X/Y	Off
		On
	Encoder X/Y	Off
		On
	No DMX	Black
		Sound
		Freeze
	Backlight	Off
		On
	Motor Reset	
	Factory Set	
	Back	
INFO	SoftwareVer	V1.01
	Totalltime	
	Currenttime	
	TotLEDtime	
	CurLEDtime	
	PictureTemp	
	DMXMonitor	
	SystemErrors	
	Back	
TEST	Pan	
	Tilt	
	Pan/Tilt Speed	
	Rotate	
	Dimmer	
	Strobe	
	Red	
	Green	
	Blue	
	White	
	Red Laser	
	Green Laser	
	Blue Laser	
	Golden Strobe	
	Effect	
	Effect Speed	
Back		
PWD		

INSTALLATION ELECTRIQUE + ADRESSAGE



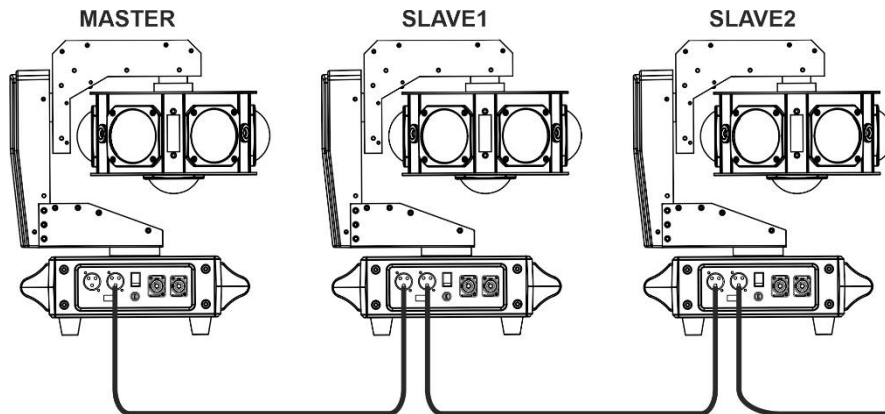
Important : l'installation électrique doit être effectuée uniquement par du personnel qualifié, conformément à la réglementation relative à la sécurité électrique et mécanique en vigueur dans votre pays.

Electrical installation for 1 standalone unit :

- Il suffit d'insérer le câble d'alimentation . L'appareil commence immédiatement à fonctionner en mode autonome.

installation électrique pour deux unités ou plus en mode maître/esclave :

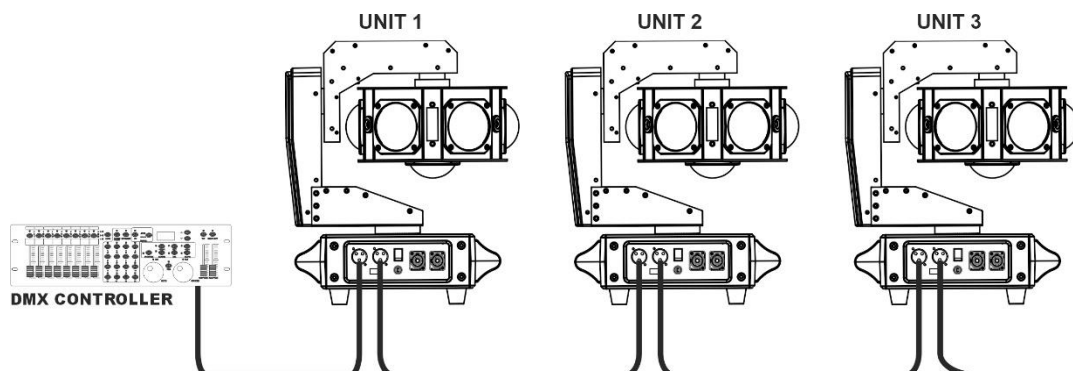
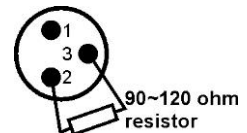
Dans ce mode, les appareils présentent un spectacle synchronisé, en suivant le rythme de la musique.



- Connectez 2 à 16 appareils au maximum à l'aide de câbles DMX de bonne qualité. Placez le premier appareil de la chaîne en mode spectacle ou son (voir le menu Setup) et les autres appareils en mode esclave (voir le menu Setup).
- Assurez-vous que tous les appareils sont raccordés au réseau électrique.
- C'est fait !

installation électrique en mode DMX :

- Le protocole DMX est un signal à grande vitesse largement utilisé pour contrôler les équipements d'éclairage intelligents. Vous devez relier votre contrôleur DMX et toutes les unités connectées à l'aide d'un câble DMX de bonne qualité.
- Les connecteurs XLR-3 broches et XLR-5 broches sont tous deux utilisés, mais le XLR-3 broches est plus populaire car ces câbles sont compatibles avec les câbles audio symétriques.
Disposition des broches XLR-3 broches : Broche 1 = GND ~ Broche 2 = Signal négatif (-) ~ Broche 3 = Signal positif (+)
- Pour éviter un comportement étrange des effets lumineux, dû à des interférences, vous devez utiliser un terminateur de 90Ω à 120Ω à la fin de la chaîne. N'utilisez jamais de câbles diviseurs en Y, cela ne fonctionnera tout simplement pas !
- Assurez-vous que toutes les unités sont connectées au site . ns
- Chaque effet de lumière de la chaîne doit avoir sa propre adresse de départ afin de savoir quelles commandes du contrôleur il doit décoder. Dans la section suivante, vous apprendrez à définir les adresses DMX.

**COMMENT DÉFINIR LA BONNE ADRESSE DE DÉPART :**

Reportez-vous au menu de configuration pour savoir comment régler l'adresse de départ de cet appareil. L'adresse de départ de chaque appareil est très importante. Malheureusement, il est impossible de vous dire dans ce manuel quelles adresses de départ vous devez régler car cela dépend complètement du contrôleur que vous utiliserez, du nombre d'appareils et du nombre de canaux DMX qu'ils utilisent.

CONFIGURATION DMX DE L'UFO X4 EN MODE 1, 5, 17 ET 25 CH :

MODE 1 CANAL :

1Ch	Function	DMX value	Remarks
1	Macro Function	0-55	No function
		56-155	Auto
		156-255	Sound

MODE 5 CANAUX :

5Ch	Function	DMX value	Remarks
1	Standby	000-007	
	Dimmer 0 - 100%	008-255	
2	Strobe	0-7	Close
		8-15	Open
		16-132	Strobe from slow to fast
		133-139	Open
		140-181	Pulse close-open from slow to fast
		182-190	Open
		191-231	Pulse open-close from slow to fast
		232-239	open
		240-247	Random strobe
		248-255	open
3	LED Macro Function	0-5	No function
		6-55	Color auto running effect 1 from slow to fast
		56-105	Color auto running effect 2 from slow to fast
		106-155	Color auto running effect 3 from slow to fast
		156-205	Color auto running effect 4 from slow to fast
		206-255	Color sound control
4	Macro Function	0-55	No function
		56-155	Auto
		156-255	Sound
5	Sensitivity	0-255	

MODE CANAUX 17-25 :

17Ch	25Ch	Function	DMX Value	Remarks
1	1	Pan	0-255	0-540°
	2	Pan fine	0-255	
2	3	Tilt	0-255	0-320°
	4	Tilt fine	0-255	
3	5	P/T Speed	0-255	Slow -> Fast
4	6	Z	0-255	0-360°

5	7	Dimmer	0-255	0 - 100%
6	8	Strobe	0-7	Close
			8-15	Open
			16-132	Strobe from slow to fast
			133-139	Open
			140-181	Pulse close-open from slow to fast
			182-190	Open
			191-231	Pulse open-close from slow to fast
			232-239	open
			240-247	Random strobe
			248-255	open
7	9	Red	0-255	0 - 100%
8	10	Green	0-255	0 - 100%
9	11	Blue	0-255	0 - 100%
10	12	White	0-255	0 - 100%
	13	Red(Center)	0-255	0 - 100%
	14	Green(Center)	0-255	0 - 100%
	15	Blue(Center)	0-255	0 - 100%
	16	White(Center)	0-255	0 - 100%
11	17	Red Laser	0-255	
12	18	Green Laser	0-255	
13	19	Blue Laser	0-255	
14	20	3 x strobe LED 10W	0-5	No function
			6-255	Strobe from slow to fast
15	21	108 RGB 5050 LEDs effect	0-3	No function
			4-9	Red
			10-15	Green
			16-21	Blue
			22-27	Yellow
			28-33	Purple
			34-39	Cyan
			40-45	White
			46-255	30 effects
16	22	108 RGB 5050 LEDs effect Speed	0-255	Speed from slow to fast
	23	LED Macro Function	0-5	No function
			6-55	Color auto running effect 1 from slow to fast
			56-105	Color auto running effect 2 from slow to fast
			106-155	Color auto running effect 3 from slow to fast
			156-205	Color auto running effect 4 from slow to fast
			206-255	Color sound control
			17	24

			56-155	Auto
			156-255	Sound
	25	Sensitivity	0-255	

ENTRETIEN

- Veillez à ce que la zone située sous le lieu d'installation soit exempte de toute personne indésirable pendant l'entretien.
- Éteignez l'appareil, débranchez le câble mains et attendez que l'appareil soit refroidi.

Lors de l'inspection, les points suivants doivent être vérifiés :

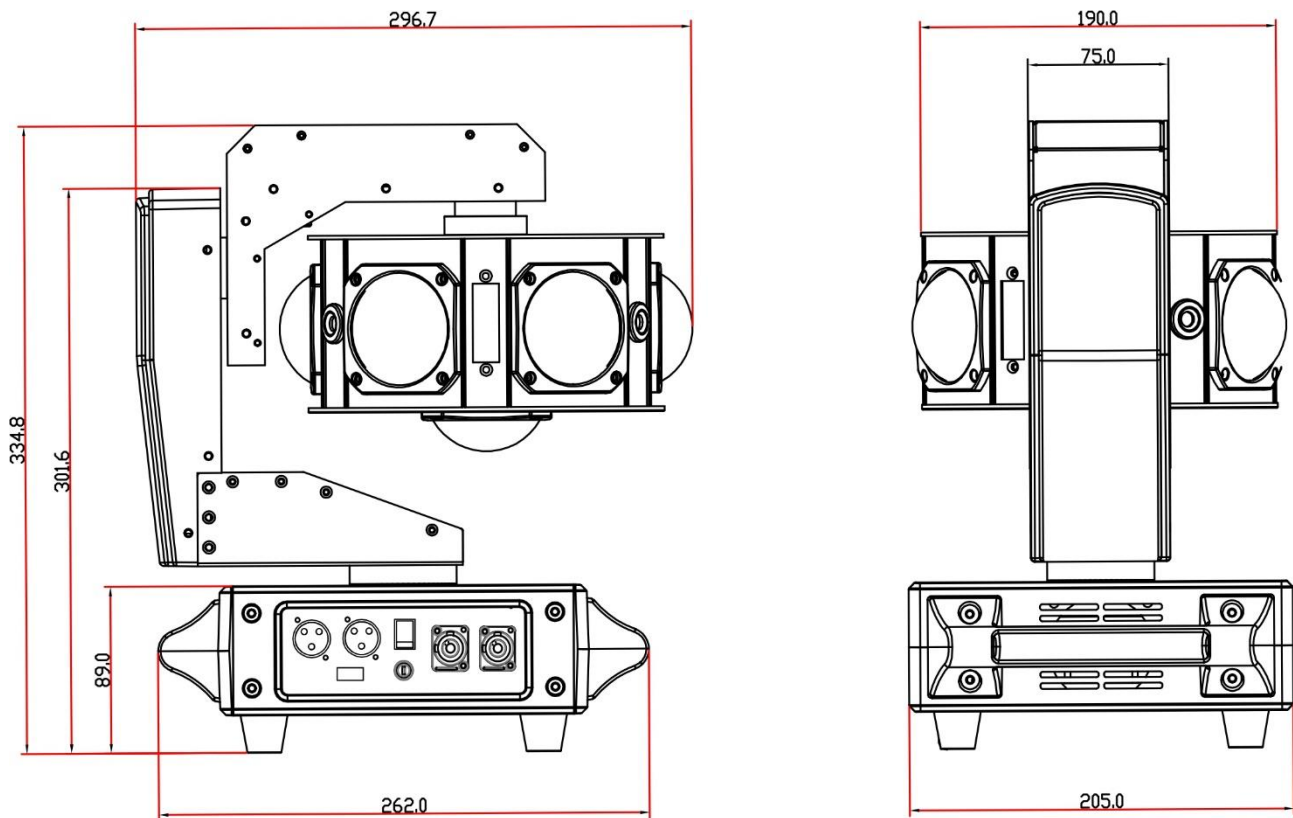
- Toutes les vis utilisées pour l'installation de l'appareil et de ses pièces doivent être solidement fixées et ne doivent pas être corrodées.
- Les boîtiers, les fixations et les points d'installation (plafond, fermes, suspensions) doivent être exempts de toute déformation.
- Lorsqu'une lentille optique est visiblement endommagée par des fissures ou des rayures profondes, elle doit être remplacée.
- Les câbles d'alimentation doivent être en parfait état et doivent être remplacés immédiatement dès qu'un problème, même minime, est détecté.
- Afin de protéger l'appareil contre la surchauffe, les ventilateurs de refroidissement (le cas échéant) et les ouvertures de ventilation doivent être nettoyés tous les mois.
- L'intérieur de l'appareil doit être nettoyé chaque année à l'aide d'un aspirateur ou d'un jet d'air.
- Le nettoyage des lentilles optiques internes et externes et/ou des miroirs doit être effectué périodiquement afin d'optimiser le rendement lumineux. La fréquence des nettoyages dépend de l'environnement dans lequel le projecteur fonctionne : un environnement humide, enfumé ou particulièrement sale peut entraîner une plus grande accumulation de saletés sur les optiques de l'appareil.
 - Nettoyer à l'aide d'un chiffon doux et de produits d'entretien normaux pour le verre.
 - Séchez toujours les pièces avec précaution.
 - Nettoyer les optiques externes au moins une fois tous les 30 jours.
 - Nettoyer les optiques internes au moins tous les 90 jours.

Attention : Nous recommandons vivement que le nettoyage interne soit effectué par du personnel qualifié !

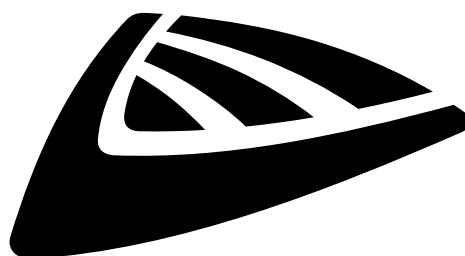
CARACTÉRISTIQUES TECHNIQUES

Cet appareil porte le marquage CE prescrit. Il a été testé à cette fin dans un laboratoire CE spécialisé et est entièrement conforme à toutes les normes européennes et nationales actuellement en vigueur. Les déclarations de conformité CE correspondantes se trouvent sur la page de ce produit sur notre site web.

Entrée secteur :	AC 100 - 240V, 50/60Hz
Consommation électrique :	120 Watt (Max.)
Fusible :	250V 5A lent (verre de 20mm)
Connexions électriques :	Compatible avec Powercon® - 10A
Connexions DMX :	3pin-XLR mâle / femelle
Canaux DMX utilisés :	1ch, 5ch, 17ch, 25ch
Sources lumineuses :	28 LED RGBW de 3W 108xRGB/3in1 5050 LEDs 3x10W LED stroboscopiques 1x50mW laser rouge, 1x50mW laser vert, 1x50mW laser bleu
Indice de protection IP :	IP20
Mouvement panoramique :	540°
Mouvement d'inclinaison :	320°
Mouvement Z :	Rotation sans fin
Température de fonctionnement (T_a) :	0°C à 40°C
Dimensions :	26,5x20,7x36cm
Poids :	5,85 kg

DIMENSIONS

Toutes les informations sont susceptibles d'être modifiées sans préavis
Vous pouvez télécharger la dernière version de ce manuel d'utilisation sur notre site web : www.jb-systems.eu



JB SYSTEMS

MAILING LIST

EN: Subscribe today to our mailing list for the latest product news!

FR: Inscrivez-vous à notre liste de distribution si vous souhaitez suivre l'actualité de nos produits!

NL: Abonneer je vandaag nog op onze mailinglijst en ontvang ons laatste product nieuws!

DE: Abonnieren Sie unseren Newsletter und erhalten Sie aktuelle Produktinformationen!

ES: Suscríbete hoy a nuestra lista de correo para recibir las últimas noticias!

PT: Inscreva-se hoje na nossa mailing list para estar a par das últimas notícias!

WWW.JB-SYSTEMS.EU

Copyright © 2025 by BEGLEC NV

't Hofveld 2C ~ B1702 Groot-Bijgaarden ~ Belgium

Reproduction or publication of the content in any manner, without express permission of the publisher, is prohibited.