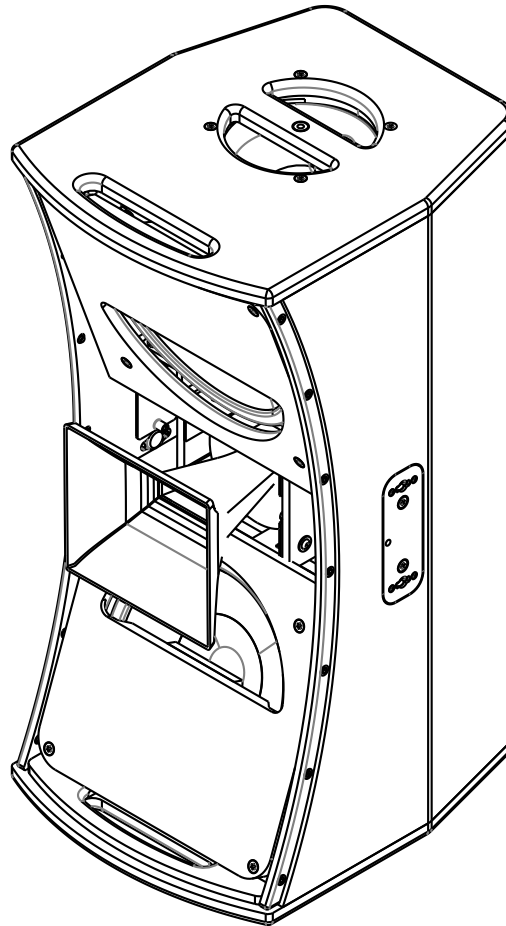


# SQT-210

---

## ACTIVE SERIES



## NEDERLANDS

### Handleiding

Other languages can be downloaded from:  
[WWW.SYNQ-AUDIO.COM](http://WWW.SYNQ-AUDIO.COM)



*Version: 1.0*





### **EN - DISPOSAL OF THE DEVICE**

Dispose of the unit and used batteries in an environment friendly manner according to your country regulations.

### **FR - DÉCLASSER L'APPAREIL**

Débarrassez-vous de l'appareil et des piles usagées de manière écologique Conformément aux dispositions légales de votre pays.

### **NL - VERWIJDEREN VAN HET APPARAAT**

Verwijder het toestel en de gebruikte batterijen op een milieuvriendelijke manier conform de in uw land geldende voorschriften.

### **DU - ENTSORGUNG DES GERÄTS**

Entsorgen Sie das Gerät und die Batterien auf umweltfreundliche Art und Weise gemäß den Vorschriften Ihres Landes.

### **ES - DESHACERSE DEL APARATO**

Reciclar el aparato y pilas usadas de forma ecologica conforme a las disposiciones legales de su país.

### **PT - COMO DESFAZER-SE DA UNIDADE**

Tente reciclar a unidade e as pilhas usadas respeitando o ambiente e em conformidade com as normas vigentes no seu país.

# GEBRUIKSAANWIJZING

Bedankt voor de aankoop van dit SYNQ® product. Om alle mogelijkheden ten volle te benutten, dient u deze gebruiksaanwijzing zorgvuldig te lezen.

## KENMERKEN

- Professionele, krachtige actieve luidsprekerkast voor een groot aantal verschillende toepassingen:
  - **CLUBS, DISCOTHEKEN, ...** : Ongelooflijk "hifi" geluid, zelfs bij hoge SPL.
  - **VERHUUR**: stevige allround kasten met veelzijdige audio-ingangen.
  - **PODIUM**: perfecte oplossing voor bands die een compact maar krachtig audiosysteem willen.
- **Bi-Amping "Pascal Audio" technologie** voor maximale impact: LF 810W + MID/HF 810W RMS-vermogen
- **DSP-gestuurde** versterker met verschillende presets:
  - Parametrische EQ's
  - Limiter / compressoren
  - Actieve 2-weg crossover met FIR-filtering
  - Fabrieksinstellingen voor verschillende toepassingen
  - Geavanceerd temperatuurbeheer voor de versterker
  - Software en presets zijn upgradebaar.
  - Volledig afgestemde 4-bands parametrische EQ voor een perfect geluid
- Max. SPL: 136dB @ 1m
- Perfect voor zowel permanente installaties als draagbaar gebruik (Verhuur, Bands, DJ, ...)
- Uitgerust met hoog vermogen woofers & compressie driver:
  - LF: 2x 10" woofers met lange uitslag
  - MID/HF: 1,4" B&C compressiedriver (3" spreekspoel)
- Draaibare 70°x 40° hoorn met constante directiviteit.
- Twee mengbare ingangskanalen:
  - CH1: Gebalanceerde LINE-ingang (XLR / Jack 6,3mm) & ongebalanceerd (RCA / cinch)
  - CH2: Gebalanceerde LINE-ingang (XLR / Jack 6,3mm)
  - 2 audio-uitgangen:
    - LINK OUTPUT voor CH1
    - MIXED OUTPUT: verbinding met andere luidsprekers
- PowerCON in/uit met aparte vermogensschakelaar.
- Verschillende opties voor horizontale en verticale ophanging:
  - Speciale U-beugel voor snelle montage (optioneel):
  - Eenvoudige TRUSS montage met PAN/TILT
  - Paalmontage met PAN/TILT mogelijkheid
  - Handgrepen boven/onder met interne 38mm statiefadapter
- 1e keus Baltisch berken multiplex met krasvrije zwarte textuur Polyurea afwerking
- Combineert perfect met:
  - 1 of 2 SA-B15 actieve subwoofers
  - SQ-215 en SQ-218 passieve subwoofers (extra versterker / filter nodig)
- Zware rubberen voeten

## VOOR GEBRUIK

- Controleer voordat u dit apparaat gaat gebruiken of er geen transportschade is. Mocht er schade zijn, gebruik het apparaat dan niet en raadpleeg eerst uw dealer.
- **Belangrijk:** Dit apparaat heeft onze fabriek in perfecte staat en goed verpakt verlaten. Het is absoluut noodzakelijk dat de gebruiker de veiligheidsinstructies en waarschuwingen in deze handleiding strikt opvolgt. Schade veroorzaakt door verkeerd gebruik valt niet onder de garantie. De dealer is niet verantwoordelijk voor defecten of problemen die ontstaan door het negeren van deze handleiding.
- Bewaar dit boekje op een veilige plaats voor toekomstige raadpleging. Als u de armatuur verkoopt, voeg dan zeker deze handleiding toe.
- Om het milieu te beschermen, probeert u het verpakkingsmateriaal zoveel mogelijk te recyclen.

### Controleer de inhoud:

Controleer of de doos de volgende onderdelen bevat:

- Gebruikershandleiding
- SQT-210 luidsprekerkast
- Netsnoer.

## VEILIGHEIDSINSTRUCTIES:



**CAUTION**  
RISK OF ELECTRIC SHOCK  
DO NOT OPEN



**WAARSCHUWING:** Om het risico van elektrische schokken te beperken, niet openen. Geen door de gebruiker te repareren onderdelen binnenin. Laat het onderhoud over aan gekwalificeerd onderhoudspersoneel.



De bliksemschicht met pijlpunt in de gelijkzijdige driehoek is bedoeld als waarschuwing voor het gebruik of de aanwezigheid van niet-geïsoleerde "gevaarlijke spanning" in de behuizing van het product, die hoog genoeg kan zijn om een risico van elektrische schokken te vormen.



Het uitroepteken in de gelijkzijdige driehoek is bedoeld om de gebruiker te wijzen op de aanwezigheid van belangrijke bedienings- en onderhoudsinstructies in de documentatie bij dit apparaat.



Dit symbool betekent: alleen voor gebruik binnenshuis



Dit symbool betekent: Lees instructies



**Deze luidspreker kan gemakkelijk geluidsdrukkniveaus (SPL) produceren die voldoende zijn om ernstige en permanente gehoorschade te veroorzaken. Bescherm altijd uw oren wanneer u voor langere tijd wordt blootgesteld aan SPL van meer dan 85dB!**

- Ook al is de luidsprekerkast gemaakt van waterbestendig materiaal, de woofer en tweeter zijn niet beschermd tegen vocht en regen. Daarom is deze luidspreker alleen bedoeld voor gebruik binnenshuis; bij gebruik van dit product buitenshuis, in vochtige omstandigheden, vervalt alle garantie.
- Monteer deze luidspreker altijd op een veilige en stabiele plaats.
- Wees bijzonder voorzichtig bij het ophangen van de kasten. Dit is potentieel gevaarlijk en mag alleen worden uitgevoerd door technici die kennis hebben van de technieken en voorschriften voor het optuigen van luidsprekers!
- Stel dit apparaat niet bloot aan regen of vocht om brand of schokgevaar te voorkomen.
- Om condensvorming binnenin te voorkomen, dient u het toestel de kans te geven zich aan te passen aan de omgevingstemperatuur wanneer u het na transport in een warme ruimte brengt. Condensatie verhindert soms dat het toestel ten volle functioneert of kan zelfs schade veroorzaken.
- Plaats geen metalen voorwerpen en mors geen vloeistof in het apparaat. Plaats geen met vloeistof gevulde voorwerpen, zoals vazen, op dit apparaat. Elektrische schokken of stringen kunnen het gevolg zijn. Als er een vreemd voorwerp in het apparaat terecht komt, moet u onmiddellijk de stekker uit het stopcontact halen.
- Er mogen geen open vlammen, zoals brandende kaarsen, op het apparaat worden geplaatst.
- Dek geen ventilatieopeningen af, want dat kan leiden tot oververhitting.
- Voorkom gebruik in stoffige omgevingen en reinig het apparaat regelmatig.
- Houd het apparaat uit de buurt van kinderen.
- Onervaren personen mogen dit apparaat niet bedienen.
- De maximale veilige omgevingstemperatuur is 45°C. Gebruik dit toestel niet bij hogere omgevingstemperaturen.

- Haal altijd de stekker uit het stopcontact als het apparaat langere tijd niet wordt gebruikt of voordat u onderhoud gaat plegen.
- De elektrische installatie mag alleen worden uitgevoerd door gekwalificeerd personeel, volgens de voorschriften voor elektrische en mechanische veiligheid in uw land.
- Controleer of de beschikbare spanning niet hoger is dan die welke op het achterpaneel van het toestel staat vermeld.
- De inlaat van het stopcontact moet bedienbaar blijven voor ontkoppeling van het elektriciteitsnet.
- Het netsnoer moet altijd in perfecte staat verkeren. Schakel het apparaat onmiddellijk uit wanneer het netsnoer geplet of beschadigd is. Het moet worden vervangen door de fabrikant, zijn serviceagent of gelijk gekwalificeerde personen om gevaar te voorkomen.
- Laat het netsnoer nooit in contact komen met andere kabels!
- Wanneer de stroomschakelaar in de stand OFF staat, is dit apparaat niet volledig van het lichtnet gescheiden!
- Dit apparaat moet worden geaard om aan de veiligheidsvoorschriften te voldoen.
- Niet openen om elektrische schokken te voorkomen. Binnenin bevinden zich geen onderdelen die door de gebruiker kunnen worden gerepareerd.
- Repareer nooit een zekering en omzeil nooit de zekeringhouder. Vervang een beschadigde zekering **altijd** door een zekering van hetzelfde type en met dezelfde elektrische specificaties!
- In geval van ernstige bedieningsproblemen moet u het apparaat niet meer gebruiken en onmiddellijk contact opnemen met uw dealer.
- Gebruik de originele verpakking wanneer het apparaat moet worden vervoerd.
- Om veiligheidsredenen is het verboden ongeoorloofde wijzigingen aan het toestel aan te brengen.

## FUNCTIONIES VERSTERKER

1. **CH2 INPUT:** Deze ingang accepteert zowel gebalanceerde als ongebalanceerde microfoons of lijningang. De SA-B15 accepteert alleen signalen op lijnniveau. U kunt zowel ¼" jack als mannelijke 3pin-XLR connectoren gebruiken.

**Attentie:** Om schade aan de tweeters van uw luidsprekerkast te voorkomen, zet u de versterking CH2 op nul voordat u de ingang aansluit. Eenmaal aangesloten kunt u het niveau verhogen tot het gewenste niveau.

2. **CH2 GAIN:** Wordt gebruikt om het ingangsniveau van de microfoon/lijningang (1) in te stellen.
3. **CH1 INPUT:** gebalanceerde / ongebalanceerde lijningang.
4. **CH1 GAIN:** Voor het instellen van het ingangsniveau van de lijningang (4).
5. **LINE INPUT:** Deze ingang is hetzelfde als CH1 INPUT (3) maar accepteert "RCA / cinch" ongebalanceerde line level audio signalen zoals bijvoorbeeld: CD-speler, tuner, MP3-speler, ....

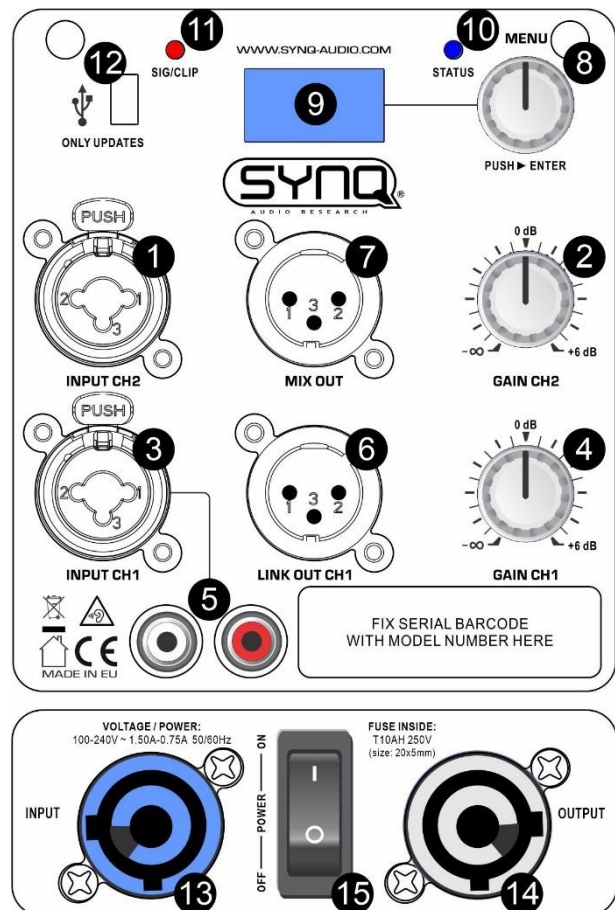
**Let op:** hoewel de cinch-ingang stereo is, wordt het signaal in de luidspreker omgezet in mono.

6. **LINK OUT CH1:** Deze gebalanceerde uitgang (3pin-XLR) maakt het mogelijk verschillende luidsprekerkasten met elkaar te verbinden, de lijnuitgang wordt NIET beïnvloed door de instellingen voor het masterniveau.
7. **MIX OUT:** Deze gebalanceerde uitgang (3pin-XLR) bevat het gemengde signaal van de ingangen CH1 en CH2.

8. **Draaiknop:** Wordt gebruikt om de verschillende functies van de versterker te regelen en in te stellen, zie volgend hoofdstuk.

- Druk op de draaiknop om het SETUP menu te openen.
- Draai de draaiknop om het gewenste menu-item te kiezen en druk om te selecteren.
- Kies menu-item [**←BACK**] om terug te keren naar een hoger niveau of het instelmenu te verlaten.

9. **DISPLAY:** Geeft de huidige werkmodus aan en helpt bij de navigatie door het instelmenu.



- 10. **STATUS-LED:** geeft aan dat de versterker is ingeschakeld en geeft de status weer:
  - **ROOD:** niet klaar, overbelasting of beschermingsmodus.
  - **GROEN:** normale werkmodus, geen problemen.
  - **BLAUW:** in programmamodus, klaar om een software-update te ontvangen.
- 11. **SIG/CLIP LED:** is groen als er een signaal aanwezig is en rood als de versterker clipt (dicht bij vervorming is). Als de LED rood wordt, werkt u aan de grenzen van de versterker, de begrenzers zijn geactiveerd.
- 12. **USB INPUT:** gebruikt om de software en presets in de versterker te updaten. De updateprocedure wordt uitgelegd in de instructies bij de software-update.
- 13. **HOOFDINVOER:** Netingang met een blauwe Neutrik PowerCON® ingangsbuis, sluit hier het meegeleverde netsnoer aan.
- 14. **HOOFDUITGANG:** Netuitgang met een grijze Neutrik PowerCON® uitgangsbuis. Wordt gebruikt voor het aansluiten / in serie schakelen van de voeding van extra luidsprekerkasten. De uitgang is beperkt tot 10A @ 230Vac.
- 15. **POWER SWITCH:** Wordt gebruikt om de interne versterker aan/uit te zetten. Het statuslampje (11) brandt als de kast is ingeschakeld.

## SETUP MENU

Voor alle instellingen van de interne DSP-processor.

### PRESETS

- **FOH LIVE:** meest gebruikte optie voor allround gebruik.
- **FOH 1SUB:** gebruik deze voorinstelling wanneer de luidspreker wordt gebruikt met 1 stuks SA-B15 subwoofer.
- **FOH 2SUB:** gebruik deze voorinstelling wanneer de luidspreker wordt gebruikt met 2 stuks SA-B15 subwoofers.
- **SPEECH:** optimaliseert de helderheid en stemkwaliteit bij toespraken.

**Opmerking:** alle presets kunnen naar eigen smaak worden aangepast met behulp van de parametrische equalizers.

### INPUT 2

Op deze ingang kunnen verschillende audiobronnen worden aangesloten. Zie punt 2 in het vorige hoofdstuk voor een volledig begrip.

### PARAM EQ

Elke preset kan verder worden geoptimaliseerd met behulp van deze 4 parametrische equalizers. Op elk moment kunt u de EQ's in- en uitschakelen. U kunt ook alle waarden terugzetten naar de fabrieksinstellingen door de RESET-optie te selecteren en de draaiknop gedurende 5 seconden in te drukken.

Level 1	Level 2	Parameters	Settings	Defaults
PRESETS	FOH LIVE			
	FOH 1SUB			100Hz, 24dB/oct
	FOH 2SUB			100Hz, 24dB/oct
	SPEECH			
INPUT 2	LINE			
	MIC			
	MIC + HPF			120Hz, 12dB/oct
PARAM EQ	EQ 1	FREQ	100 → 500Hz	100Hz
		GAIN	-6,0 → +6,0	0,0
	EQ 2	FREQ	50 → 15000Hz	1000Hz
		GAIN	-6,0 → +6,0	0,0
		Q	0,3 → 4,0	0,7
	EQ 3	FREQ	50 → 15000Hz	1000Hz
		GAIN	-6,0 → +6,0	0,0
		Q	0,3 → 4,0	0,7
	EQ 4	FREQ	1000 → 10000Hz	8000Hz
		GAIN	-6,0 → +6,0	0,0
	ENABLE	ON / OFF		OFF
	RESET	(press 5 seconds until RESET)		
SETTINGS	LEDs DIM	FULL ON		
		DIMMED		
		OFF		
ABOUT	HARDWARE	Vx.x.x		
	SOFTWARE	Vx.x.x		
BACK ←	BACK ←	used to return back to the previous menu		

### SETTINGS

De verschillende LED's kunnen worden gedimd of zelfs uitgeschakeld wanneer dat nodig is.

### ABOUT

Wordt gebruikt om de huidige hardware- en softwareversies te controleren.

### BACK ←

Wordt gebruikt om terug te keren naar een hoger menu van de standaardweergave.

## ENKELE VERBINDINGSVOORBEELDEN

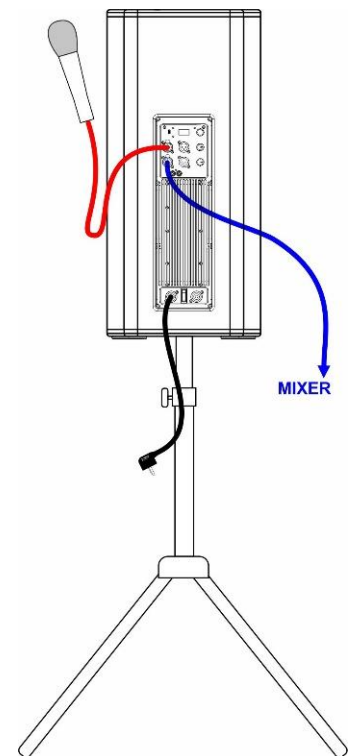
Dit zijn slechts enkele voorbeelden; er zijn nog veel meer verbindingen mogelijk!

### VOLLEDIG BEREIK

- Sluit het meegeleverde netsnoer aan op de PowerCON ingang (13)
- In het instellingenmenu (8):
  - **PRESETS:** FOH LIVE
  - **PARAM EQ:** ongewijzigd laten of de EQ's naar eigen inzicht aanpassen.
- Sluit de uitgang van het mengpaneel aan op CH1 (3)
- Verhoog het volume van CH1 (4) tot het gewenste niveau, laat CH2 (2) gesloten.

### VOLLEDIG BEREIK + MICROFOON

- Sluit het meegeleverde netsnoer aan op de PowerCON ingang (13)
- In het instellingenmenu (8):
  - **PRESETS:** FOH LIVE
  - **INPUT2:** SPEECH
  - **PARAM EQ:** ongewijzigd laten of de EQ's naar eigen inzicht aanpassen.
- Sluit de uitgang van het mengpaneel aan op CH1 (3)
- Sluit de microfoon aan op CH2 (1)
- Verhoog de versterking van CH1 (5) tot het gewenste niveau.
- Verhoog de versterking van CH2 (3) tot het gewenste niveau.



### 2 KASTEN GEKOPPELD IN FULL RANGE (MICROFOON IS GEKOPPELD)

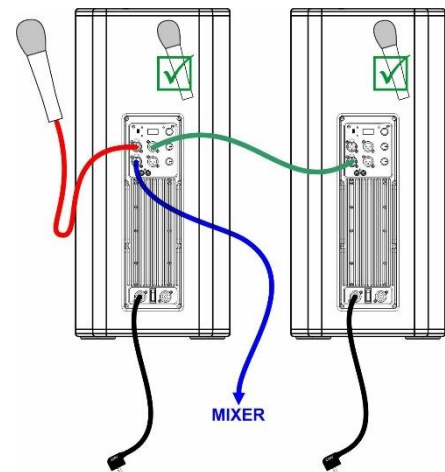
De microfoon is hoorbaar op ALLE kasten

#### EERSTE KLANKKAST

- Sluit het meegeleverde netsnoer aan op de PowerCON ingang (13)
- In het instellingenmenu (8):
  - **PRESETS:** FOH LIVE
  - **INPUT2:** SPEECH
  - **PARAM EQ:** ongewijzigd laten of de EQ's naar eigen inzicht aanpassen.
- Sluit de uitgang van het mengpaneel aan op CH1 (3)
- Sluit de microfoon aan op CH2 (1)
- Sluit de MIX OUT (7) aan op CH1 (3) van de volgende klankkast.
- Verhoog de versterking van CH1 (4) tot het gewenste niveau.
- Verhoog de versterking van CH2 (2) tot het gewenste niveau.

#### GEKOPPELDE KLANKKAST(EN)

- Sluit het meegeleverde netsnoer aan op de PowerCON ingang (13)
- In het instellingenmenu (8):
  - **PRESETS:** FOH LIVE
  - **INPUT2:** LINE
  - **PARAM EQ:** ongewijzigd laten of de EQ's naar eigen inzicht aanpassen.
- Sluit de MIX OUT (7) van de eerste klankkast aan op CH1 (3).  
(voor de volgende klankkasten: Sluit de LINK OUT (6) van de vorige aan op CH1 (3) )
- Verhoog de versterking van CH1 (4) tot het gewenste niveau.



**OPMERKING:** als u niet wilt dat de microfoon alleen op de 1<sup>st</sup> klankkast hoorbaar is: gebruik LINK OUT (6) in plaats van MIX OUT (7) om de volgende klankkast(en) te koppelen.



**COMBINATIE MET 1SUBWOOFER**

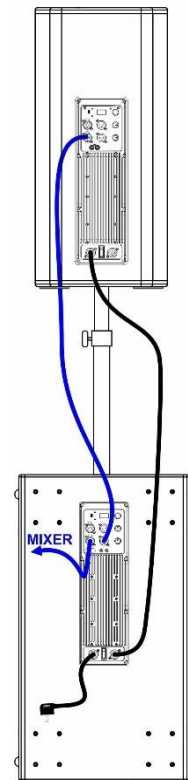
**SQT-210**

- Sluit het meegeleverde netsnoer aan op de PowerCON ingang (13) of sluit de Power uitgang van de subwoofer aan op de Power ingang (13) van de SQT-210.
- In het instellingenmenu (8):
  - **PRESETS:** FOH 1SUB
  - **PARAM EQ:** ongewijzigd laten of de EQ's naar eigen inzicht aanpassen.
- Sluit de LINK OUT van de subwoofer aan op CH1 (3)
- Verhoog het volume van CH1 (4) tot het gewenste niveau, laat CH2 (2) gesloten.

**SUBWOOFER (SA-B15)**

- Sluit het meegeleverde netsnoer aan op de PowerCON ingang.
- In het setup menu:
  - **PRESETS:** STANDAARD of DIEP
- Sluit de LINK OUT aan op CH1 (3) van de topkast.
- Verhoog het volume van CH1 tot het gewenste niveau, laat CH2 (3) gesloten.

*PS: om goede resultaten te krijgen, moet u zorgen voor een goede balans tussen de CH1-versterkingen van zowel de TOP- als de SUB-kast.*



**COMBINATIE MET 2SUBWOOFERS**

**SQT-210**

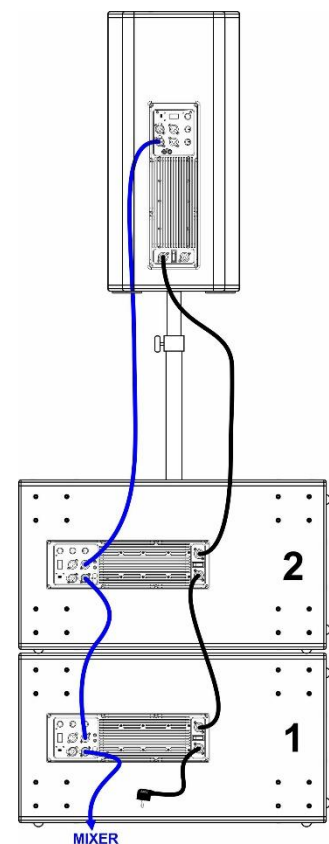
- Sluit het bijgeleverde netsnoer aan op de PowerCON-ingang (13) Of sluit de stroomuitgang van de subwoofer aan op de stroomingang (13) van de SQT-210.
- In het instellingenmenu (8):
  - **PRESETS:** FOH 2SUB
  - **PARAM EQ:** ongewijzigd laten of de EQ's naar eigen inzicht aanpassen.
- Sluit de LINK OUT van de subwoofer aan op CH1 (3)
- Verhoog het volume van CH1 (4) tot het gewenste niveau, laat CH2 (2) gesloten.

**SUBWOOFER2 (SA-B15)**

- Sluit het meegeleverde netsnoer aan op de PowerCON ingang of sluit de Power uitgang van SUBWOOFER1 aan op de power ingang.
- In het setup menu:
  - **PRESETS:** STANDAARD of DIEP
- Sluit de LINK OUT aan op CH1 (3) van de topkast.
- Verhoog het volume van CH1 tot het gewenste niveau, laat CH2 (3) gesloten.

**SUBWOOFER1 (SA-B15)**

- Sluit het meegeleverde netsnoer aan op de PowerCON ingang.
- In het setup menu:
  - **PRESETS:** STANDAARD of DIEP
- Sluit de LINK OUT aan op CH1 van SUBWOOFER2.
- Verhoog het volume van CH1 tot het gewenste niveau, laat CH2 (3) gesloten.



*PS: om goede resultaten te krijgen, moet u ervoor zorgen dat de CH1 gains van zowel de TOP- als de SUB-kasten goed op elkaar zijn afgestemd. Zorg er ook voor dat beide subwoofers dezelfde preset gebruiken.*



## RIGGING

- **Belangrijk:** De installatie mag alleen worden uitgevoerd door gekwalificeerd onderhoudspersoneel. Onjuiste installatie kan leiden tot ernstig letsel en/of materiële schade. Bovenhandse montage vereist veel ervaring! Werklastlimieten moeten worden gerespecteerd, gecertificeerd installatiemateriaal moet worden gebruikt, het geïnstalleerde apparaat moet regelmatig op veiligheid worden gecontroleerd.
- Zorg ervoor dat de ruimte onder de installatieplaats vrij is van ongewenste personen tijdens het ophangen en demonteren.
- De kast moet worden geïnstalleerd buiten het bereik van personen en buiten gebieden waar personen langs kunnen lopen of zitten.
- Zorg ervoor dat het installatiegebied een minimale puntbelasting van 10 keer het gewicht van de kast kan dragen.
- Gebruik altijd gecertificeerde kabels of kettingen die 12 maal het gewicht van de kast kunnen dragen.
- De kast moet goed worden vastgezet; een vrij slingerende montage is gevaarlijk en mag niet worden overwogen!
- De exploitant moet ervoor zorgen dat de veiligheidsgerelateerde en machinetechnische installaties door een deskundige worden goedgekeurd alvorens ze voor het eerst te gebruiken. De installaties moeten elk jaar door een deskundige worden gecontroleerd om er zeker van te zijn dat de veiligheid nog steeds optimaal is.
- Wees altijd bijzonder voorzichtig bij het ophangen van de kasten. Dit is potentieel gevaarlijk en mag alleen worden uitgevoerd door technici die perfect op de hoogte zijn van de technieken en voorschriften voor het optuigen van luidsprekers!

### SQT-210 BEUGEL

De SQT-210 kast heeft aan beide zijden speciale adapters om gemakkelijk en snel de optionele, speciaal ontwikkelde "SQT-210 BRACKET" (bestelcode: B08616) te installeren. Hierdoor kan de luidsprekerkast in verschillende situaties gemakkelijk worden bevestigd.



### OPHANGEN KLANKKAST IN VERTICALE POSITIE (met variabele kantelstand)

- Verwijder de 38mm stand adapter van de U-beugel, u heeft hem niet nodig.
- Monteer nu de snelle klem(men) op de basis van de U-beugel:
  - Installeer 1 snelle klem in het middelste gat als u de luidspreker horizontaal wilt kunnen richten.
  - Installeer 2 snelle klemmen als u de luidspreker recht vooruit wilt installeren.
- Open voorzichtig de "U" van de SQT-210 beugel en zorg ervoor dat de basis van de U-beugel met de klem(men) naar boven wijst.
- Schuif de beugel over de twee adapters aan weerszijden van de luidspreker.
- Zorg er altijd voor dat de 2 vleugelvergrendelingen naar de voorkant van de luidspreker wijzen.
- Zet nu de U-beugel aan beide zijden vast door de 4 vleugelvergrendelingen een kwartslag met de klok mee te draaien. (U voelt/hoort een klik als de vergrendeling vastzit).
- Nu kan het geheel aan de truss worden opgehangen.
- De gewenste helling kan worden ingesteld en vastgezet met de draaiknop.



**MONTAGE OP EEN SPEAKER STAND (met variabele kantelpositie)**

- Verwijder de 38 mm standaardadapter niet van de U-beugel: deze wordt gebruikt om de luidspreker op de luidsprekerstandaard te plaatsen.
- Open voorzichtig de "U" van de SQT-210 beugel en zorg ervoor dat de basis van de U-beugel met de 38mm adapter naar beneden wijst.
- Schuif de beugel over de twee adapters aan weerszijden van de luidspreker.
- Zorg er altijd voor dat de 2 vleugelvergrendelingen naar de voorkant van de luidspreker wijzen.
- Zet nu de U-beugel aan beide zijden vast door de 4 vleugelvergrendelingen een kwartslag met de klok mee te draaien. (U voelt/hoort een klik als de vergrendeling vastzit).
- Nu kan de luidspreker op de luidsprekerstandaard worden geplaatst.
- De gewenste helling kan worden ingesteld en vastgezet met de draaiknop.



**Opmerking 1:** als u de variabele kanteling niet nodig hebt, kunt u ook de standaard 38 mm luidsprekeradapter in het handvat gebruiken.

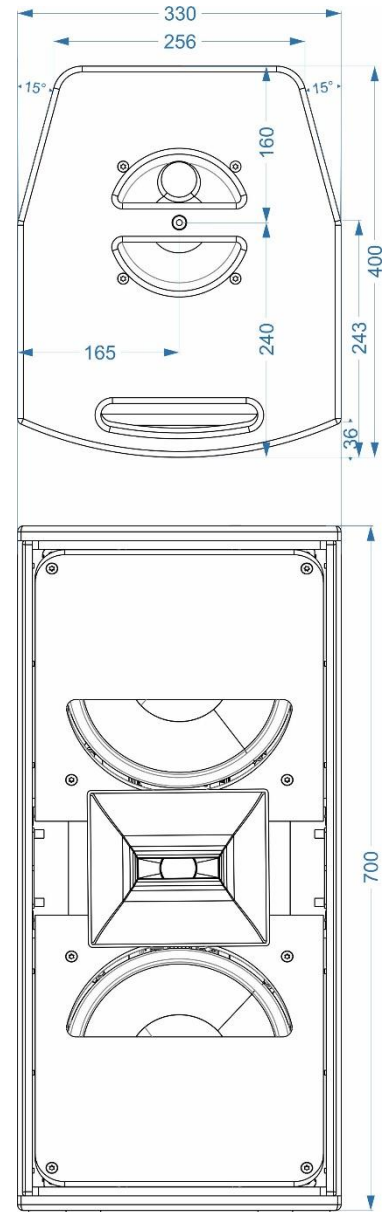
**Opmerking 2:** u kunt ook een luidsprekerpaal gebruiken wanneer deze bovenop de subwoofer(s) is geïnstalleerd:

- 1 SUB (1 sub verticaal geplaatst): gebruik "**TUB-LINK**" pool (code: H9105) of "**VP-130**" pool (code: B00655).
- 2 SUBS (2subs horizontaal gestapeld): gebruik "**SPEAKER POLE (M20 schroefdraad)**" (code: B00659)

**SPECIFICATIES**

Dit apparaat draagt de voorgeschreven CE-markering. Het werd daartoe getest in een gespecialiseerd CE-lab en voldoet volledig aan alle momenteel geldende Europese en nationale normen. De bijbehorende CE-conformiteitsverklaringen vindt u op de productpagina van dit product op onze website.

<b>MODEL</b>	<b>SQT-210</b>
Versterker MID/HF-unit	810Wrms
Versterker LF-eenheden	810Wrms
Tweeter	1,4" B&C (3" spreekspoel)
Woofler	2x 10"
Spreading (HxV)	70° x 40°
Max SPL @ 1m	136 dB
Freq. Resp. (+/-3dB)	60 - 20.000Hz
Freq. Resp. (+/-6dB)	40 - 20.000Hz
Fase lineariteit (+/-15°)	200 - 20.000Hz
THD (1kHz / 1W)	0,10%
Ingangsgevoeligheidslijn	1V
Ingangsgevoeligheid micro	15mV
Ingangsimpedantie	20 kohm
EQ	4 parametrische EQ's
Ingang CH1	Bal/onbal XLR/Jack
Ingang CH2	Bal/onbal XLR 3pin
Verbindingsuitgang CH1	Bal/onbal XLR 3pin
Stroomtoevoer	100-240Vac 50/60Hz
Stroomverbruik	5,5A @ 100Vac 2,3A @ 240Vac T 10A 250V
Interne FUSE (20x5mm)	("H"-type: hoge breekcapaciteit)
Vliegende punten	2x speciale vleugelsloten
Afmetingen HxBxD (mm)	700x330x400
Gewicht (kg)	28



Alle informatie kan zonder voorafgaande kennisgeving worden gewijzigd.  
 U kunt de laatste versie van deze handleiding downloaden op onze website: [www.synq-audio.com](http://www.synq-audio.com)



## MAILING LIST

**EN: Subscribe today to our mailing list for the latest product news!**

**FR: Inscrivez-vous à notre liste de distribution si vous souhaitez suivre l'actualité de nos produits!**

**NL: Abonneer je vandaag nog op onze mailinglijst en ontvang ons laatste product nieuws!**

**DE: Abonnieren Sie unseren Newsletter und erhalten Sie aktuelle Produktinformationen!**

**ES: Suscríbete hoy a nuestra lista de correo para recibir las últimas noticias!**

**PT: Inscreva-se hoje na nossa mailing list para estar a par das últimas notícias!**

**[WWW.SYNQ-AUDIO.COM](http://WWW.SYNQ-AUDIO.COM)**

**Copyright © 2023 by BEGLEC NV**

't Hofveld 2C ~ B1702 Groot-Bijgaarden ~ Belgium

Reproduction or publication of the content in any manner, without express permission of the publisher, is prohibited.