



Manuale di istruzioni

# Blackmagic Pocket Cinema Camera

Include Blackmagic Pocket Cinema Camera 6K Pro,  
Blackmagic Pocket Cinema Camera 6K e  
Blackmagic Pocket Cinema Camera 4K

Gennaio 2021

Italiano



## Gentile utente

Grazie per aver acquistato Blackmagic Pocket Cinema Camera.

Nel 2013 abbiamo lanciato la prima Pocket Cinema Camera, nata come cinepresa compatta con ampia gamma dinamica, per offrire immagini cinematografiche e la massima portabilità. È stata un vero successo. In seguito, i nostri utenti ci hanno richiesto una versione 4K, e noi abbiamo lanciato prima Pocket Cinema Camera 4K e poi Pocket Cinema Camera 6K con sensore Super 35mm e attacco obiettivo EF. Ora siamo felici di presentare Pocket Cinema Camera 6K Pro!

Il modello 4K offre lo stesso attacco obiettivo micro 4/3 di quella originale, per consentire l'utilizzo delle ottiche micro 4/3 esistenti. Registra video 4K fino a 60 fps, e video HD fino a 120 fps sulle schede CFast o SD UHS II. Pocket Cinema Camera 6K va ancora oltre, perché registra video 2.8K a 120 fps, e video 6K fino a 60 fps. Grazie alla porta USB-C, è possibile registrare direttamente sui drive esterni. Per accedere e lavorare al materiale basta disconnettere il drive dalla camera e collegarlo al computer. Pocket Cinema 6K Pro include uno schermo touch luminoso con inclinazione regolabile, filtri ND integrati, una batteria di maggiore capacità e un mirino elettronico opzionale.

Con 13 stop di gamma dinamica e doppio ISO nativo, questa camera produce immagini straordinarie anche in condizioni di illuminazione variabile. Lo schermo LCD touch 5" integrato è ideale per monitorare la messa a fuoco e i dettagli più minuziosi delle immagini, anche in piena luce del giorno. Inoltre i quattro microfoni interni catturano un audio di alta qualità.

Collegando le Pocket Cinema Camera agli switcher ATEM Mini si ottengono anche le avanzate funzioni della CCU. Dalla pagina Camera di ATEM Software Control sarà possibile regolare parametri come la messa a fuoco, l'otturatore, l'apertura del diaframma e il colore.

Pocket Cinema Camera è ultra resistente e allo stesso tempo leggera, per usarla in tutto comfort. Inoltre è compatibile con Blackmagic RAW, il codec che offre la flessibilità dell'elaborazione RAW in un singolo file, prestazioni nettamente superiori, e file di piccole dimensioni.

Ci auguriamo che Pocket Cinema Camera possa diventare lo strumento per esprimere la tua creatività! Ti invitiamo a condividere feedback e suggerimenti per consentirci di arricchirla con nuove funzioni.

**Grant Petty**

AD di Blackmagic Design

# Indice

<b>Quale camera stai utilizzando?</b>	1389	Uscita video	1482
<b>Operazioni preliminari</b>	1389	<b>DaVinci Resolve</b>	1483
Installare un obiettivo	1389	Project Manager	1484
Accendere la cinepresa	1391	Montaggio sulla pagina Cut	1484
Alimentare la camera con il cavo incluso	1391	Aggiungere le clip alla timeline	1487
<b>Archiviazione</b>	1392	Montare le clip sulla timeline	1489
Schede CFast	1392	Inserire i titoli	1489
Schede SD	1394	Lavorare con i file Blackmagic RAW	1490
Unità flash USB-C	1396	Correggere le clip sulla pagina Color	1493
Preparare i supporti di memoria per la registrazione	1397	Aggiungere una finestra Power Window	1496
Preparare i supporti di memoria su Pocket Cinema Camera	1398	Usare i plug-in	1498
Preparare i supporti di memoria su Mac	1400	Mixare l'audio	1499
Preparare le schede su Windows	1400	VFX e compositing sulla pagina Fusion	1503
<b>Registrazione</b>	1402	Mastering post montaggio	1512
Registrazione le clip	1402	Esportazione veloce	1512
Blackmagic RAW	1403	La pagina Deliver	1513
Registrazione in Blackmagic RAW	1403	<b>Controllare le camere da ATEM Mini</b>	1514
Frame rate compatibili	1406	Correzione colore primaria	
Durata della registrazione	1407	DaVinci Resolve	1518
<b>Riproduzione</b>	1413	<b>Lavorare con software di terzi</b>	1521
<b>Caratteristiche della camera</b>	1413	Utilizzare i file delle schede CFast 2.0 e SD	1521
Lato anteriore	1413	Utilizzare i file dalle unità flash USB-C	1521
Lato destro	1414	Istruzioni per Final Cut Pro X	1522
Lato sinistro	1415	Istruzioni per Avid Media Composer 2018	1522
Lato superiore	1417	Istruzioni per Adobe Premiere Pro CC	1523
Base	1419	<b>Utilità Blackmagic Camera Setup</b>	1524
Retro	1420	<b>Supporti di memoria consigliati</b>	1525
<b>Controlli touch</b>	1423	Schede CFast 2.0	1525
<b>Impostazioni</b>	1445	Schede SD	1533
Dashboard	1445	SSD USB-C	1538
Impostazioni di registrazione	1445	<b>Utilizzare un'impugnatura batteria</b>	1542
Denominazione dei file	1451	Montare Blackmagic Pocket Camera Battery Pro Grip	1542
Impostazioni di monitoraggio	1451	<b>Developer Information</b>	1545
Impostazioni audio	1459	<b>Assistenza</b>	1555
Impostazioni generali	1462	<b>Normative</b>	1556
Predefiniti	1472	<b>Sicurezza</b>	1557
LUT 3D	1474	<b>Garanzia</b>	1558
<b>Inserire i metadati</b>	1477		
Ciak	1477		

## Quale camera stai utilizzando?

I modelli Blackmagic Pocket Cinema Camera 6K Pro, 6K e 4K hanno lo stesso chassis e design di base e catturano immagini straordinarie dall'ampia gamma dinamica. I pulsanti di controllo, i menù, e il modo di operare le camere sono pressoché uguali.

Pocket Cinema Camera 6K Pro e 6K vantano un sensore Super 35mm e un attacco obiettivo EF. Troverai l'icona **6K** sopra l'attacco obiettivo. Pocket Cinema Camera 4K offre un sensore micro 4/3 e un attacco obiettivo micro 4/3.



## Operazioni preliminari

Pocket Cinema Camera è una piccola cinepresa digitale portatile che registra immagini di alta qualità sulle veloci schede CFast 2.0, SD UHS I e UHS II, o SSD tramite la porta USB-C. Registra le clip avvalendosi di codec professionali sviluppati per la post produzione, tra cui Blackmagic RAW e ProRes.

Per cominciare, installa l'obiettivo su Pocket Cinema Camera, poi collega l'alimentazione.

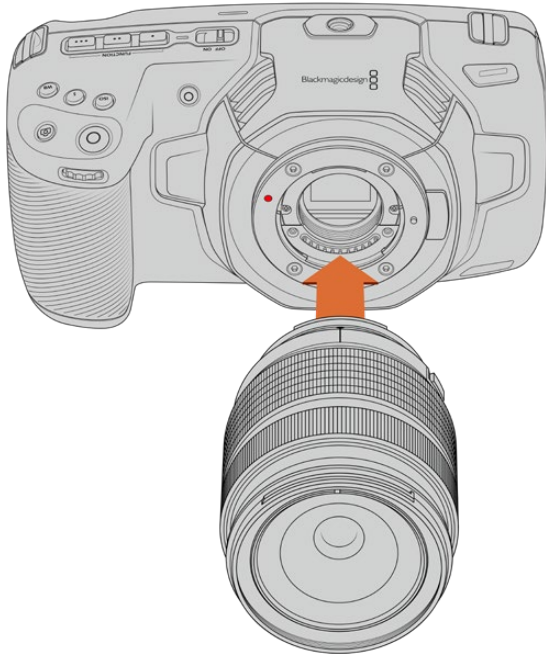
Puoi toccare e passare il dito sul touchscreen LCD della camera per regolare i parametri, attivare la messa a fuoco automatica, avviare o interrompere la registrazione, e rivedere le clip. Con lo schermo touch puoi anche gestire i supporti di memoria e inserire informazioni nel ciak digitale.

### Installare un obiettivo

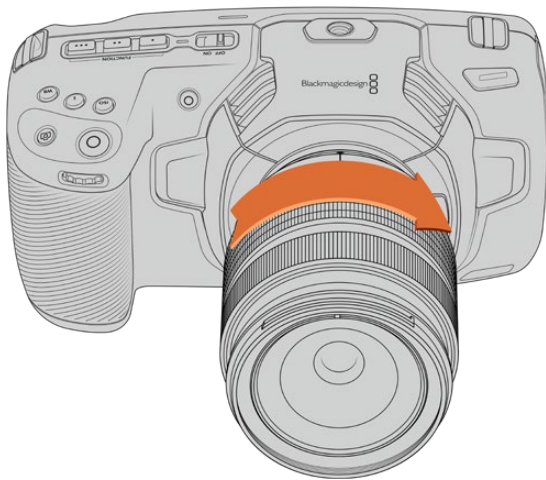
Pocket Cinema Camera 6K Pro e 6K utilizzano obiettivi EF e Pocket Cinema Camera 4K obiettivi micro 4/3. Sono ottiche molto diffuse, economiche, e disponibili in un'ampia varietà di modelli. Segui lo stesso procedimento per installare un obiettivo su tutti i modelli Pocket Cinema Camera. Innanzitutto rimuovi il coperchio antipolvere tenendo premuto il pulsante di blocco e ruotando il coperchio in senso antiorario.

### Come installare un obiettivo EF o micro 4/3:

- 1 Allinea il punto dell'obiettivo con quello dell'attacco della cinepresa. Spesso il punto è colorato, per esempio blu, rosso o bianco.



- 2 Inserisci l'obiettivo nell'attacco e ruotalo in senso orario fino a quando si blocca in posizione.



Come installare un obiettivo micro 4/3 su Blackmagic Pocket Cinema Camera 4K

- 3 Per rimuovere l'obiettivo, premi il pulsante di blocco e ruota l'obiettivo in senso antiorario fino a quando il punto raggiunge la posizione ore 10 (per i micro 4/3) o ore 12 (per gli EF). Rimuovilo delicatamente.

**NOTA** Se sulla camera non è installato nessun obiettivo, il filtro di vetro che copre il sensore è esposto alla polvere e ad altri residui, per cui è consigliabile proteggerlo con il coperchio antipolvere.

## Accendere la cinepresa

Ora che l'obiettivo è al suo posto, collega l'alimentazione. Pocket Cinema Camera 6K Pro si alimenta con una batteria NP-F570, Pocket Cinema Camera 6K e 4K con una batteria LP-E6. Hai anche l'opzione di alimentare tutti i modelli Pocket Cinema Camera collegando l'alimentatore AC incluso, o sfruttando le due batterie NP-F570 dell'impugnatura Battery Grip. Consulta la sezione "Utilizzare un'impugnatura batteria" per maggiori informazioni su come installarla sulla camera.

### Inserire una batteria e alimentare la camera

Pocket Cinema Camera 6K Pro utilizza le comuni batterie NP-F570, e le Pocket Cinema Camera 6K e 4K le batterie standard LP-E6. Una batteria è in dotazione alla camera. Le batterie sono acquistabili dai rivenditori Blackmagic Design o nei negozi di articoli di fotografia e video.

- 1 Sulla parte inferiore della camera, premi e slitta la levetta di chiusura per aprire lo sportellino della batteria.
- 2 Con i contatti rivolti verso l'alloggiamento, inserisci la batteria fino a sentire un clic. Ora puoi chiudere lo sportellino con la levetta di chiusura.

**SUGGERIMENTO** Per rimuovere la batteria, slitta la levetta di chiusura verso la parte anteriore della camera.

- 3 Chiudi lo sportellino dell'alloggiamento della batteria fino a bloccarlo in posizione.
- 4 Sposta l'interruttore sulla parte superiore della camera su **On** per accenderla. Per spegnerla, sposta l'interruttore su **Off**.

## Alimentare la camera con il cavo incluso

L'alimentatore AC 100-240V in dotazione alimenta la camera e contemporaneamente ricarica la batteria interna o le due batterie dell'impugnatura Blackmagic installata sulla camera. Il connettore per alimentazione DC offre un sistema di blocco che evita disconnessioni improvvise.

### Come collegare l'alimentazione esterna:

- 1 Collega la spina dell'adattatore da AC a DC 12V alla corrente.
- 2 Apri lo sportellino in gomma sul lato sinistro della camera, e ruota il connettore DC per farlo allineare con l'incavo sulla parte superiore dell'ingresso 12V DC. Inserisci delicatamente il connettore nell'ingresso fino a sentire un clic.
- 3 Per disconnetterlo, ritrai leggermente la guaina metallica e rimuovi il connettore dall'ingresso.

Se sono connesse le batterie e l'alimentazione esterna, viene usata solo quest'ultima. Se disconnetti l'alimentazione esterna e sono inserite batterie cariche, la camera passa alle batterie senza interruzioni.

È possibile caricare la batteria interna tramite USB a camera spenta, per esempio con un caricabatteria portatile. Pocket Cinema Camera è compatibile con i caricatori da parete standard USB 10W, e con i caricatori che supportano USB Power Delivery (USB PD). I caricatori USB PD sono dotati solitamente di una porta USB-C e 20V di alimentazione per una ricarica veloce. Puoi ricaricare la batteria interna tramite l'ingresso DC 12V quando la camera è accesa o spenta.

**SUGGERIMENTO** La velocità di ricarica delle batterie ancora calde è minore. Attendi 15 minuti dopo l'uso per far scendere la temperatura della batteria sotto i 45°C.

Ora puoi inserire o collegare i supporti di memoria e cominciare a registrare.

## Archiviazione

Per registrare il video, Blackmagic Pocket Cinema Camera utilizza le schede SD standard, le più veloci SD UHS II, e le CFast 2.0.

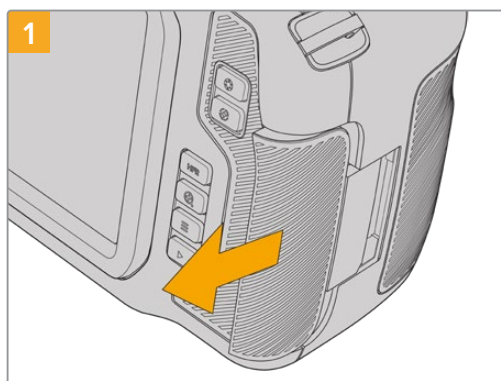
Grazie alla porta di espansione USB-C, puoi anche connettere una unità flash USB-C per aumentare la durata di registrazione.

### Schede CFast

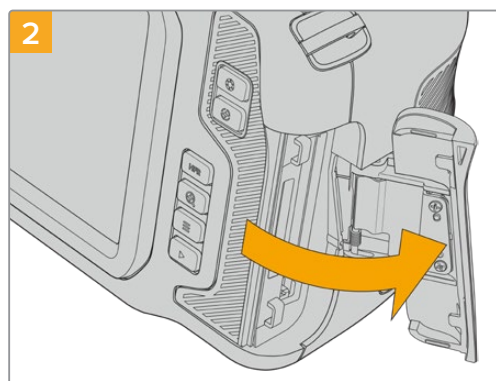
Le schede CFast 2.0 sono ideali per la cattura in HD, 4K e 6K con elevati frame rate. Consulta la tabella della durata di registrazione nella sezione "Registrazione" per trovare i limiti di frame rate di ogni formato.

**NOTA** La velocità di trasferimento dati e la velocità di scrittura delle schede CFast 2.0 sono elevate, ma possono variare secondo i modelli. Per registrare senza problemi con il frame rate desiderato, utilizza le schede di memoria consigliate da Blackmagic Design.

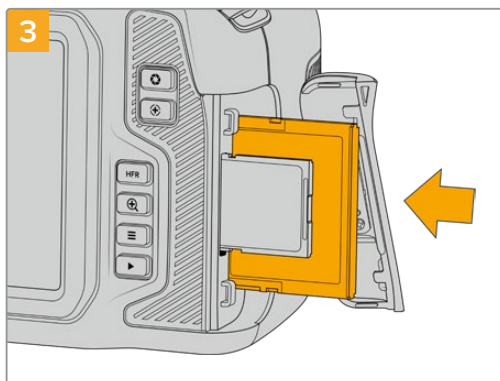
#### Come inserire una scheda CFast:



1 Apri lo sportellino sul lato destro della camera per accedere agli slot delle schede di memoria.



2 Lo sportellino è dotato di una molla e dà accesso agli slot per le schede CFast e SD.

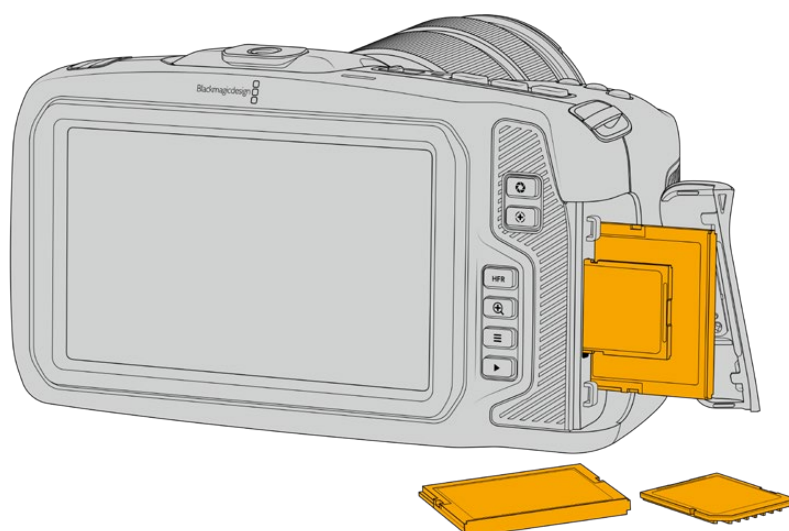


3  
Inserisci la scheda nello slot CFast fino a sentire un clic. La scheda scorre facilmente, senza bisogno di forzarla. Per rimuoverla, premi la scheda verso l'interno fino a sentire un clic e rilascia.



4  
In basso al touchscreen appare il nome e la registrazione residua della scheda CFast rilevata.

Una scheda CFast si inserisce allo stesso modo di una scheda SD. Per maggiori informazioni, consulta la sezione "Come inserire una scheda SD".



### Scegliere una scheda CFast 2.0

Quando si cattura ad alto data rate è essenziale scegliere attentamente la scheda CFast 2.0, perché ogni modello ha velocità di lettura e scrittura diverse.

Per la lista più recente delle schede CFast 2.0 consigliate da Blackmagic Design per girare con Pocket Cinema Camera, consulta la sezione "Supporti di memoria consigliati".

Per la lista più recente delle schede CFast compatibili con Blackmagic Pocket Cinema Camera, visita la pagina Supporto di Blackmagic Design [www.blackmagicdesign.com/it/support](http://www.blackmagicdesign.com/it/support).



## Schede SD

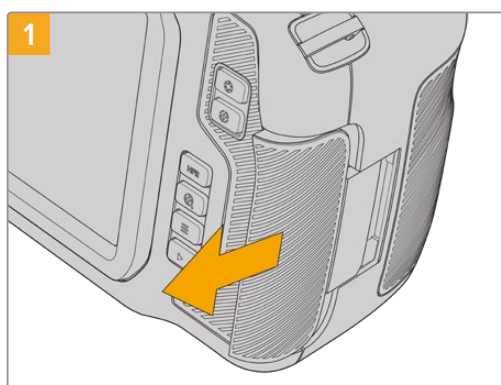
Oltre alle schede CFast 2.0, la camera registra sulle veloci schede SD UHS I e UHS II. Le schede SD UHS I sono una soluzione economica per archiviare i formati video compressi in HD, mentre le più veloci UHS II sono adatte per i formati Blackmagic RAW e Ultra HD in ProRes.

Le economiche schede SD sono un'ottima scelta per i formati video compressi in HD.

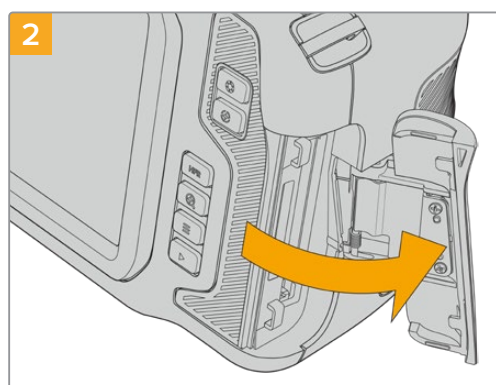
SDXC e SDHC sono supporti di memoria molto comuni per le fotocamere e le videocamere di largo consumo. Se hai già filmato con una DSLR, Blackmagic Micro Cinema Camera, Pocket Cinema Camera, o Blackmagic Video Assist, puoi riutilizzare le stesse schede SD.

Per i progetti che non richiedono file ad altissima risoluzione, o per le registrazioni di lunga durata, le schede SD sono l'opzione più economica. Le schede SD meno capienti e meno veloci si possono utilizzare per archiviare le LUT e i predefiniti.

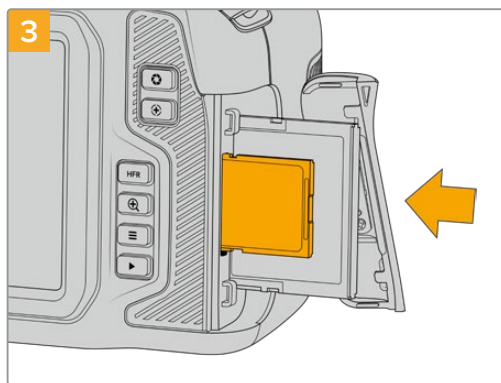
### Come inserire una scheda SD:



1 Apri lo sportellino sul lato destro della camera per accedere agli slot delle schede di memoria.



2 Lo sportellino è dotato di una molla e dà accesso agli slot delle schede di memoria.



3 Con l'etichetta della SD rivolta verso il touchscreen, inserisci la scheda nello slot per SD fino a sentire un clic. La scheda scorre facilmente, senza bisogno di forzarla. Spingi delicatamente la scheda SD verso l'interno per estrarla.



4 In basso al touchscreen appare il nome e la registrazione residua della scheda SD rilevata.

## Scegliere una scheda SD

Per le registrazioni in 6K, 4K DCI o Ultra HD, consigliamo di utilizzare le schede SD tipo UHS II più veloci, mentre per il formato HD sono sufficienti le schede SD UHS I. Queste schede SD sono progettate appositamente per elaborare dati ad alta velocità e hanno una maggiore capacità di archiviazione. Solitamente più sono veloci, migliore è la qualità.

Prima di utilizzare le schede, è necessario formattarle in HFS+ o exFAT. Tocca il supporto di memoria sul touchscreen, poi **Formatta SD**. Consulta la sezione "Impostazioni" per maggiori informazioni.

Per formattare le schede puoi anche utilizzare un computer Mac o Windows. Formatta in HFS+ (detto anche OS X Extended) su Mac, in exFAT su Windows. Mac legge anche il formato exFAT.

Per la lista più recente delle schede SD consigliate da Blackmagic Design per girare con Pocket Cinema Camera, consulta la sezione "Supporti di memoria consigliati".

Per la lista più recente delle schede SD compatibili con Blackmagic Pocket Cinema Camera, visita la pagina Supporto di Blackmagic Design [www.blackmagicdesign.com/it/support](http://www.blackmagicdesign.com/it/support).

**NOTA** Per la cattura ad alta risoluzione e a frame rate elevati, consigliamo le schede CFast 2.0 o un'unità flash USB-C perché sono più veloci e capienti.

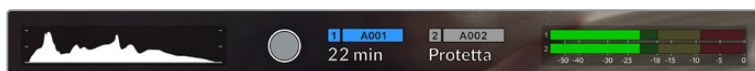
## Bloccare e sbloccare le schede SD

Le schede SD si possono proteggere, o bloccare, per evitare di sovrascrivere i dati esistenti. Prima di inserire la scheda, sposta la linguetta di protezione sulla sinistra verso l'alto, verso i connettori. Puoi bloccarla di nuovo dopo la cattura.



Sposta la linguetta per bloccare o sbloccare la scheda SD

Se la scheda SD inserita è bloccata, il touchscreen mostra la dicitura *Protetta* al posto della durata della registrazione. Inoltre appare un lucchetto sul menù di archiviazione a lato del nome della scheda. È necessario sbloccare la scheda SD per registrare, scattare foto, ed esportare le LUT e i predefiniti.



In basso al touchscreen gli indicatori delle schede SD mostrano il nome e la registrazione residua, e se la scheda è bloccata



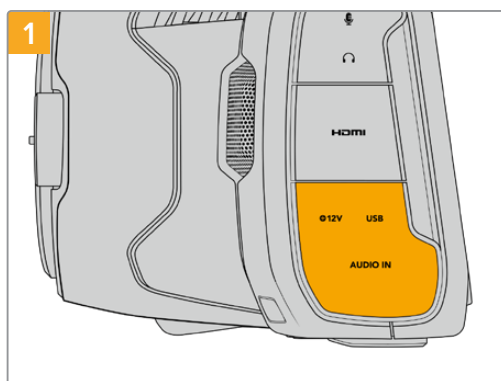
Tocca l'indicatore del supporto di memoria in basso al touchscreen della camera.

## Unità flash USB-C

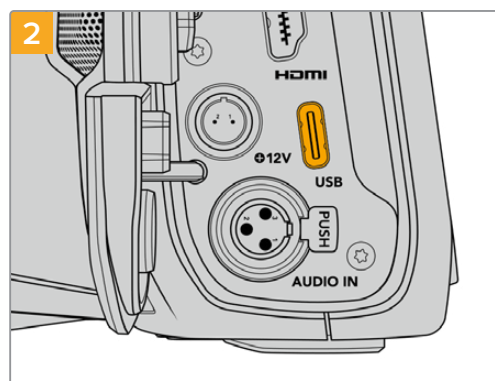
Pocket Cinema Camera integra una porta di espansione USB-C ad alta velocità per registrare il video direttamente sulle unità flash USB-C. Questi potenti drive sono ideali per registrare eventi di lunga durata senza interruzioni.

Una volta completata la registrazione, puoi collegare l'unità flash direttamente al computer per il montaggio e la post produzione, senza bisogno di copiare i file.

### Come collegare una unità flash USB-C:



1 Apri lo sportellino in gomma sul lato sinistro della camera per accedere alla porta USB-C. Collega una estremità del cavo alla porta USB-C.



2 Collega l'altra estremità del cavo USB-C alla unità flash USB-C.

**NOTA** L'unità flash USB-C occupa il posto della scheda SD sul sistema operativo, rendendo lo slot SD non disponibile.

Per utilizzare una scheda SD, disconnetti l'unità flash USB-C.

## Scegliere una unità flash USB-C veloce

Le unità flash USB-C offrono un'archiviazione veloce ed economica per una varietà di dispositivi, e sono facilmente reperibili nei negozi di elettronica. Ma non tutte sono adatte per le riprese cinematografiche. Accertati di scegliere un modello sufficientemente potente per filmare in 6K o 4K.

Le unità flash USB-C generiche potrebbero non avere una larghezza di banda sufficiente per girare video 6K e 4K.

Per la lista più recente delle unità flash USB-C testate e consigliate da Blackmagic Design per girare con Pocket Cinema Camera, consulta la sezione "Supporti di memoria consigliati".

Per la lista più aggiornata delle unità flash USB-C consigliate, visita [www.blackmagicdesign.com/it/support](http://www.blackmagicdesign.com/it/support).

### Nota importante sulla velocità delle unità flash USB-C

Alcuni modelli di unità flash USB-C non salvano il video alla velocità dichiarata dal produttore, perché utilizzano una compressione dati nascosta, che raggiunge la velocità indicata dal produttore solo quando si tratta di semplici file o dati. Con il video non fa lo stesso perché contiene rumore e pixel.

Ecco perché la velocità di scrittura delle unità flash USB-C è talvolta fino al 50% minore di quella indicata dal produttore. Anche se le specifiche indicano che l'unità flash USB-C ha una velocità sufficiente per il video, in realtà non è in grado di gestire la cattura video in tempo reale.

Utilizza Blackmagic Disk Speed Test per testare la capacità di acquisizione e riproduzione con frame rate elevati della tua unità flash USB-C. Blackmagic Disk Speed Test utilizza i dati per simulare l'archiviazione video su queste unità, con risultati sempre affidabili. I test Blackmagic hanno dimostrato che i modelli più nuovi e capienti delle unità flash USB-C sono solitamente i più veloci.

Blackmagic Disk Speed Test è scaricabile dall'App Store per Mac. Le versioni Windows e Mac sono incluse in Blackmagic Desktop Video, che puoi scaricare alla sezione "Acquisizione e riproduzione" della pagina Supporto di Blackmagic Design [www.blackmagicdesign.com/it/support](http://www.blackmagicdesign.com/it/support).

## Preparare i supporti di memoria per la registrazione

Per formattare le schede CFast, SD, o i drive USB-C, tocca l'indicatore del supporto sul touchscreen e **Formatta** nel menù di archiviazione, oppure formatta su Mac o Windows. Consigliamo di formattare sulla camera per ottenere risultati migliori.

HFS+ è conosciuto come Mac OS X Extended, ed è il formato più affidabile perché supporta il journaling, grazie al quale i dati sono più facilmente recuperabili in caso di danneggiamento del supporto di memoria. HFS+ è supportato nativamente da Mac, mentre exFAT è supportato nativamente da Mac e Windows senza il bisogno di un software aggiuntivo, ma non ammette il journaling.

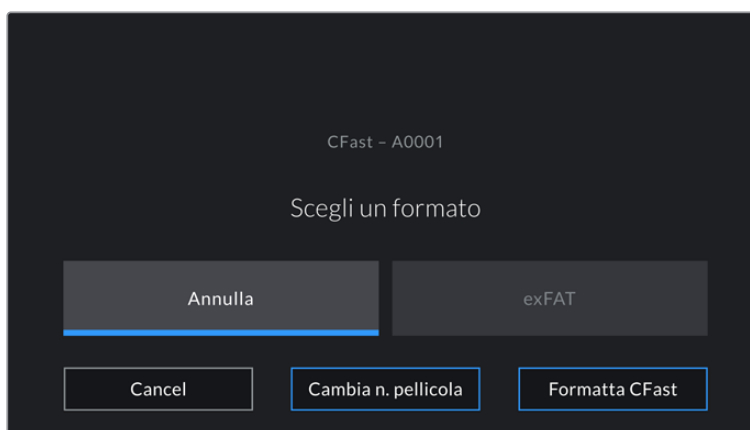
## Preparare i supporti di memoria su Pocket Cinema Camera

- 1 Tocca l'indicatore del supporto di memoria in basso al touchscreen.
- 2 Tocca **Formatta SD**. Se hai connesso una unità flash USB-C alla camera, appare al suo posto **Formatta drive**.



Se hai connesso una unità flash USB-C alla camera, appare Formatta drive al posto di Formatta SD

- 3 Tocca **Cambia n. pellicola** per cambiare manualmente il numero della *pellicola*. Digita il numero con la tastiera e premi **Aggiorna** per confermare la selezione.
- 4 Scegli il formato OS X Extended o exFAT, e tocca il pulsante di formattazione.



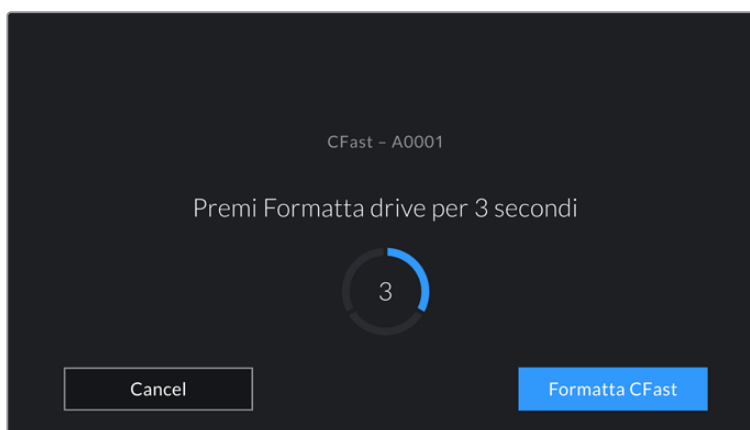
Tocca **Cambia n. Pellicola** per cambiare manualmente il numero della *pellicola*

- 5 Apparirà una finestra di conferma dei dettagli della scheda da formattare, inclusi nome, formato selezionato e numero della *pellicola*. Conferma la formattazione con **Formatta**, o tocca **Annulla** per annullare l'operazione.



Accertati di aver selezionato la scheda giusta prima di formattarla

- 6 Tieni premuto il pulsante **Formatta** per 3 secondi per cominciare la formattazione.



- 7 Riceverai una notifica quando la formattazione è completa e il drive pronto all'uso, o se l'operazione non è riuscita.
- 8 Tocca **OK** per ritornare al menù archiviazione.
- 9 Tocca **Esci** per uscire dal menù archiviazione.

Quando formatti dalla camera le schede CFast o SD e le unità flash USB-C, l'ID della camera generato dal ciak digitale e il numero della pellicola vanno a formare il nome del supporto di memoria. La camera incrementa automaticamente il numero della *pellicola* ogni volta che si formatta una scheda/drive. Tocca **Cambia n. pellicola** per inserire manualmente il numero della *pellicola*.



Il menù di archiviazione della camera conferma il tipo di scheda selezionato per la formattazione (CFast, SD, o unità flash USB-C)

Se lavori a un nuovo progetto e vuoi ricominciare la numerazione da 1, dalla tab **Progetto** del ciak digitale seleziona **Resetta dati**.

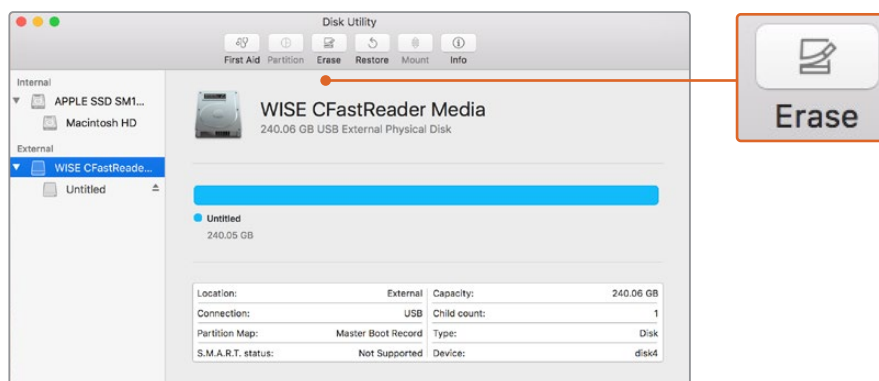
**SUGGERIMENTO** Se la scheda SD è protetta da scrittura, lo schermo LCD visualizza la dicitura *Protetta* invece della durata della registrazione sulla scheda, e il menù di archiviazione un lucchetto. Sblocca la scheda per formattarla e iniziare la registrazione. Consulta il capitolo "Schede SD" per maggiori informazioni.

**NOTA** Se è collegata un'unità flash USB-C, la dicitura *Drive esterno* appare sullo slot 2.

## Preparare i supporti di memoria su Mac

Utilizza l'applicazione Utility disco di Mac per formattare le schede CFast, SD, o le unità USB-C in HFS+ o exFAT. Consigliamo di eseguire un backup, poiché una volta formattato il supporto di memoria i dati non sono recuperabili.

- 1 Connetti il supporto di memoria al computer. Ignora i messaggi di backup della Time Machine.
- 2 Vai su **Applicazioni > Utility Disco**.
- 3 Clicca sull'immagine disco del supporto di memoria e poi clicca sulla tab **Inizializza**.
- 4 Seleziona il formato **Mac OS Extended (journaling)** o **exFAT**.
- 5 Inserisci un **Nome** per il nuovo volume e poi clicca su **Elimina**. La formattazione durerà pochi istanti, e il supporto di memoria sarà pronto all'uso.

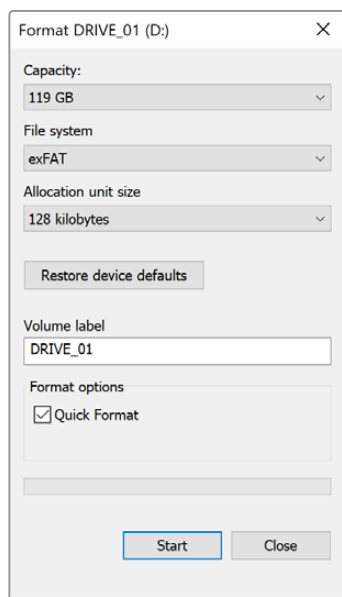


Utilizza l'applicazione Utility disco di Mac per formattare le schede CFast, SD, o le unità USB-C in HFS+ o exFAT. Consigliamo di eseguire un backup, poiché una volta formattato il supporto di memoria i dati non sono recuperabili.

## Preparare le schede su Windows

Usa la finestra di dialogo **Formatta** su Windows per formattare il supporto di memoria in exFAT. Consigliamo di eseguire un backup, poiché una volta formattato il supporto di memoria i dati non sono recuperabili.

- 1 Collega il supporto di memoria al computer tramite un lettore esterno, un adattatore o un cavo USB-C.
- 2 Seleziona **Computer** dal menù **Start** o dalla schermata iniziale. Fai un clic destro sul supporto di memoria.
- 3 Seleziona **Formatta** dal menù contestuale.
- 4 Imposta il sistema di file su **exFAT** e la misura d'unità di assegnazione su **128 kb**.
- 5 Assegna un nome al volume, seleziona **Formattazione veloce** e clicca **Esegui**.
- 6 La formattazione durerà pochi istanti, e il supporto di memoria sarà pronto all'uso.



Usa la finestra di dialogo Formatta su Windows per formattare il supporto di memoria in exFAT

**NOTA** Se la registrazione salta dei fotogrammi, controlla che la scheda o il drive utilizzati rientrino nella lista consigliata per il codec e il frame rate selezionati. Per una velocità di trasferimento minore si consiglia di diminuire il frame rate o la risoluzione, o di utilizzare un codec compresso come ProRes. Per le informazioni più aggiornate, visita il sito di Blackmagic Design [www.blackmagicdesign.com/it](http://www.blackmagicdesign.com/it).

**NOTA** È possibile utilizzare supporti di memoria partizionati, ma la camera riconosce solo la prima partizione per la registrazione e la riproduzione.

Se utilizzi il menù di archiviazione per formattare il supporto di memoria, l'intero drive verrà cancellato, non solo la prima partizione utilizzata per la registrazione e la riproduzione. Per questo motivo consigliamo di utilizzare supporti di memoria con una sola partizione.



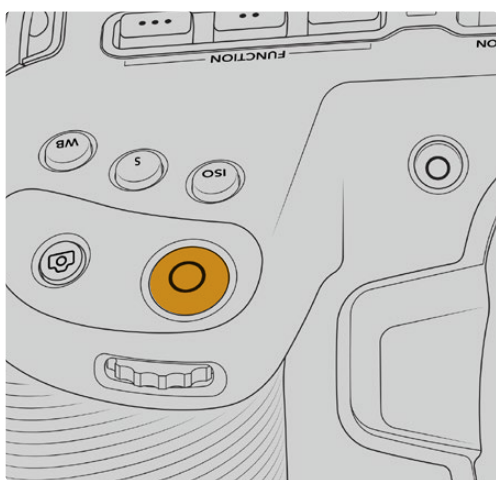
# Registrazione

## Registrazione le clip

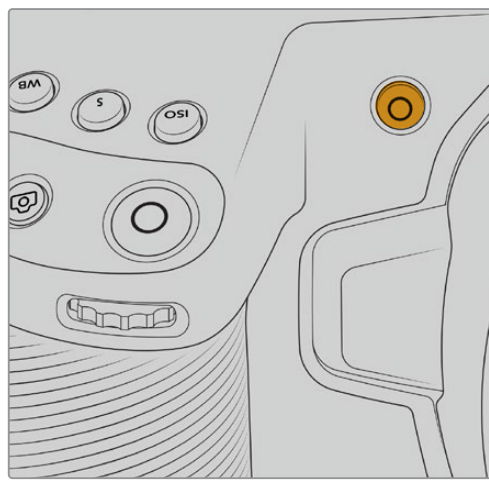
Pocket Cinema Camera ha due pulsanti di REC. Il pulsante primario si trova sulla parte superiore dell'impugnatura, per premerlo facilmente con l'indice della mano destra.

Il secondo pulsante è sulla parte anteriore, di facile accesso quando si punta la camera su se stessi, per esempio per registrare i vlog.

Premi uno dei pulsanti REC per iniziare a registrare. Premilo di nuovo per interrompere la registrazione.



Il tasto REC sulla parte superiore della camera



Il tasto REC sulla parte anteriore della camera

Prima di cominciare la cattura, tieni premuto il nome della scheda di memoria o della unità flash USB-C che vuoi utilizzare, in basso al touchscreen. La barra sulla scheda o drive selezionato diventa blu, confermando che la registrazione verrà eseguita su questo supporto. Per selezionare un'altra scheda o drive, tienine premuto il nome sul touchscreen. La barra diventa rossa durante la registrazione.

## Scegliere il formato di registrazione

Pocket Cinema Camera registra avvalendosi dei codec Apple ProRes, tra cui ProRes 422 HQ, ProRes 422, ProRes 422 LT, e ProRes 422 Proxy. Il formato ProRes permette di archiviare una maggiore quantità di video sulle schede SD e CFast o sulle unità flash USB-C. ProRes 422 HQ garantisce la migliore qualità video e una compressione minima, mentre ProRes 422 Proxy offre tempi di registrazione nettamente superiori ma una compressione maggiore. La camera registra anche nel formato Blackmagic RAW. Testa i vari formati per trovare quello più adatto al tuo workflow.

Blackmagic RAW è ideale per i formati che utilizzano l'intera superficie del sensore e in modalità finestra del sensore, mentre per i formati ridimensionati è necessario selezionare ProRes.

Per maggiori informazioni sui formati ridimensionati e di finestra del sensore, consulta la sezione "Frame rate compatibili" del manuale.

## Blackmagic RAW

Pocket Cinema Camera supporta il nuovo formato di file Blackmagic RAW. Questo formato offre una qualità dell'immagine superiore, un'ampia gamma dinamica, e una vasta selezione di rapporti di compressione. Oltre ad avere gli stessi vantaggi della registrazione RAW, Blackmagic RAW genera file velocissimi perché gran parte dell'elaborazione viene eseguita nella camera stessa, dove subisce l'accelerazione hardware. Ciò significa che i file vengono riprodotti a velocità normale sui computer, senza il bisogno di fare la cache o ridurre la risoluzione.

Blackmagic RAW vanta un ampio supporto per metadati per consentire al software che legge i file di capire le impostazioni della camera. Quindi se filmi in gamma Video per completare il montaggio velocemente, e se non hai tempo per la correzione colore, puoi filmare e visualizzare il file in gamma Video sul software di tua scelta. In realtà si tratta pur sempre di un file in gamma Film, ma sono i suoi metadati a suggerire al software di applicare la gamma Video.

Dunque quando arriva il momento di fare la correzione colore, nel file avrai a disposizione l'intera gamma dinamica Film. Poiché i bianchi e i neri non subiranno clipping, le immagini manterranno tutti i dettagli, consentendo di fare la correzione colore necessaria per ottenere risultati di qualità cinematografica. Se invece non c'è tempo per la correzione colore, alle immagini verrà applicata la gamma Video e appariranno come un normale video. Il vantaggio sta nella libertà di poter ritornare sulle stesse immagini e cambiarle in post produzione in qualsiasi momento.

I file Blackmagic RAW sono estremamente veloci, con un codec ottimizzato per la CPU e la GPU del computer. Oltre a consentire una riproduzione scorrevole, eliminano la necessità di usare schede decoder hardware, una caratteristica importante se utilizzi il laptop. I software che leggono Blackmagic RAW beneficiano anche dell'elaborazione mediante Apple Metal, Nvidia CUDA, e OpenCL.

Blackmagic RAW viene riprodotto a velocità normale come un file video su gran parte dei computer, senza il bisogno di fare la cache o ridurre la risoluzione.

Inoltre va sottolineato che le informazioni dell'obiettivo sono salvate nei metadati, fotogramma per fotogramma. Per esempio usando un obiettivo compatibile, qualsiasi cambiamento sullo zoom o sulla messa a fuoco viene salvato, fotogramma per fotogramma, nei metadati all'interno del file Blackmagic RAW.

## Registrazione in Blackmagic RAW

Blackmagic RAW offre due opzioni di codifica: bitrate costante e qualità costante.

La codifica a bitrate costante funziona come la maggior parte dei codec, ovvero cerca di mantenere costante il trasferimento dati, evitando che diventi troppo alto. Per cui se filmi immagini complesse che richiedono più dati per essere salvate, la codifica a bitrate costante applica una maggiore compressione per far sì che le immagini rientrino nello spazio designato.

Questo metodo non crea problemi con i codec video, ma per le riprese in Blackmagic RAW è importante assicurarsi che la qualità sia prevedibile. Cosa succederebbe se le immagini richiedessero più dati ma il codec applicasse una compressione maggiore per ottenere un trasferimento dati specifico? La qualità potrebbe risentirne ma non te ne accorgereesti prima di aver completato le riprese.

Per evitare questo problema, Blackmagic RAW offre una codifica alternativa chiamata qualità costante. Tecnicamente si tratta di una codifica a bitrate variabile, che consente alle dimensioni del file di aumentare se le immagini richiedono dati aggiuntivi. Quindi se vuoi codificare un'immagine mantenendo la qualità, le dimensioni del file non si fermano a una soglia limite.

Con l'opzione qualità costante, le dimensioni del file aumentano o diminuiscono in base al livello di complessità dell'immagine ripresa. Quindi lasciando il coperchio sull'obiettivo non sprecherai di certo spazio sul supporto di memoria.

Le impostazioni delle due opzioni di codifica di Blackmagic RAW riflettono la loro funzione pratica. Per esempio le impostazioni della codifica a bitrate costante sono 3:1, 5:1, 8:1, e 12:1. Questi valori rappresentano il rapporto tra le dimensioni del file RAW non compresso e le dimensioni del file previste quando si filma in Blackmagic RAW. Il 3:1 offre una qualità migliore perché il file è più grande, mentre il 12:1, essendo il file più piccolo, offre una qualità minore. Nonostante questo, molti utenti di Blackmagic RAW trovano il 12:1 perfettamente funzionale e non riscontrano alcun calo di qualità. Non ti resta che sperimentare le diverse impostazioni e scegliere quella che preferisci.

Le impostazioni della codifica a qualità costante sono Q0 e Q5 su Pocket Cinema Camera 4K e 6K, Q0, Q1, Q3 e Q5 su Pocket Cinema 6K Pro. Sono i parametri di compressione comunicati al codec, ovvero indicano il grado di compressione applicato. Con questa opzione di codifica è impossibile sapere quali saranno le dimensioni del file perché dipendono fortemente dalla complessità dell'immagine girata. Il file raggiungerà le dimensioni necessarie per archiviare i contenuti.

### Codifica a bitrate costante

Le opzioni 3:1, 5:1, 8:1, e 12:1 rappresentano i rapporti di compressione. Per esempio il 12:1 produce file circa 12 volte più piccoli di un file RAW non compresso.

### Codifica a qualità costante

Q0 e Q5 si riferiscono ai livelli di quantizzazione. Il Q5 ha un livello di quantizzazione maggiore ma offre un trasferimento dati nettamente migliore. Come già detto, l'opzione qualità costante consente ai file di aumentare o diminuire di dimensioni in modo considerevole a seconda della complessità delle immagini. A volte però le dimensioni del file potrebbero aumentare così tanto da eccedere la capacità del supporto di memoria, risultando nella perdita di fotogrammi. Il lato positivo di questo problema è che è riconoscibile all'istante, consentendoti subito di rivedere le impostazioni di codifica.

### Blackmagic RAW Player

Il player di Blackmagic RAW incluso nell'installer della camera è un'applicazione semplice per rivedere le clip. Basta fare doppio clic sul file Blackmagic RAW per riprodurlo all'istante ad alta risoluzione e con la sua profondità di bit.

Riguardo la decodifica dei fotogrammi, l'accelerazione CPU nella libreria SDK supporta le principali architetture, così come l'accelerazione GPU mediante Apple Metal, Nvidia CUDA, e OpenCL. Funziona anche con Blackmagic eGPU per prestazioni ancora maggiori. È compatibile con Mac, Windows, e Linux.

### File sidecar

I file sidecar di Blackmagic RAW prendono momentaneamente la precedenza sui metadati integrati nel file originale, ma senza sovrascriverli. Questi metadati includono le impostazioni RAW e altre informazioni tra cui diaframma, messa a fuoco, lunghezza focale, bilanciamento del bianco, tinta, spazio colore, nome del progetto, e numero di ciak. I metadati vengono codificati fotogramma per fotogramma nell'arco della durata dell'intera clip, una caratteristica molto importante soprattutto se l'obiettivo viene regolato durante le riprese. I metadati nei file sidecar si possono aggiungere o modificare su DaVinci Resolve, o persino su un editor di testo perché sono leggibili dall'occhio umano.

I file sidecar sono utili per aggiungere automaticamente nuove impostazioni RAW durante la riproduzione. Per farlo basta spostare il file sidecar nella cartella del file RAW corrispondente.

Spostando il file sidecar fuori dalla cartella e riaprendo il file Blackmagic RAW, le impostazioni RAW non vengono applicate e l'immagine viene visualizzata con il suo look originale. Tutti i software che sfruttano l'SDK di Blackmagic RAW hanno accesso a queste impostazioni. Pertanto i cambiamenti effettuati si salvano nel file sidecar, e vengono riprodotti dal player di Blackmagic RAW o da qualsiasi altro software in grado di leggere i file Blackmagic RAW.

Se riprendi in gamma Video, il file rimane in gamma Film, ma i metadati suggeriscono al software di visualizzarlo in gamma Video. La gamma Video è ottima se vuoi aggirare la correzione colore e consegnare i contenuti in poco tempo, ma se decidi di ritoccare i neri o i bianchi, potrai farlo in qualsiasi momento e senza preoccuparti di perdere i dettagli.

## Blackmagic RAW su DaVinci Resolve

Nella sezione RAW di DaVinci Resolve puoi modificare le impostazioni di ogni file Blackmagic RAW e salvarle in un nuovo file sidecar per ottenere effetti creativi o una visualizzazione ottimizzata. Ciò significa che un altro utente DaVinci Resolve potrà importare gli stessi file e accedere subito alle impostazioni modificate. Oltre ai metadati contenuti nei file della camera, DaVinci Resolve rileva la gamma dinamica selezionata per mostrare automaticamente le clip in modalità Film, Extended Video, o Video.

Le impostazioni di saturazione, contrasto, e mezzitoni, così come lo stacco di luci e ombre, sono modificabili. I cambiamenti apportati si salvano come file sidecar, e sono visualizzabili in un secondo momento da tutti gli utenti impegnati nella post produzione. Puoi ritornare ai metadati originali della camera in qualsiasi momento.

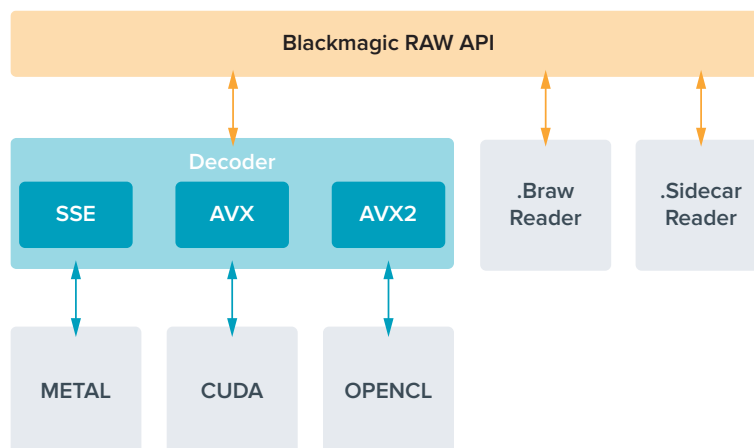
La sezione RAW di DaVinci Resolve ti permette anche di esportare un singolo fotogramma Blackmagic RAW, contenente tutte le regolazioni, i metadati, la risoluzione, e le informazioni del colore. In questo modo condividere un singolo fotogramma o un file di riferimento con gli altri utenti è molto facile.

Per tutti i dettagli sul funzionamento di Blackmagic RAW su DaVinci Resolve, consulta la sezione "DaVinci Resolve" del manuale.

## Pacchetto di sviluppo Blackmagic RAW

Il pacchetto di sviluppo di Blackmagic RAW è un API sviluppato da Blackmagic Design. Questo SDK consente di scrivere applicazioni su misura per usare il formato Blackmagic RAW. Gli sviluppatori possono usare la libreria SDK per aggiungere il supporto per la lettura, la modifica, e il salvataggio dei file Blackmagic RAW. L'SDK di Blackmagic RAW include la scienza del colore di quarta e di quinta generazione, che permette di ottenere immagini cinematografiche su qualsiasi applicazione lo supporti. Funziona su Mac, Windows, e Linux, ed è disponibile per il download gratuito alla pagina Sviluppatori [www.blackmagicdesign.com/it/developer](http://www.blackmagicdesign.com/it/developer) sul nostro sito.

Il diagramma qui sotto illustra i componenti dell'API di Blackmagic RAW.



## Frame rate compatibili

### Frame rate compatibili - Pocket Cinema Camera 6K Pro e 6K

	Risoluzione	Codec	Modalità sensore	Frame rate max
<b>6K</b>	6144 x 3456	Blackmagic RAW	Intero	50
<b>6K 2.4:1</b>	6144 x 2560	Blackmagic RAW	Finestra	60
<b>5.7K 17:9</b>	5744 x 3024	Blackmagic RAW	Finestra	60
<b>4K DCI</b>	4096 x 2160	Blackmagic RAW	Finestra	60
	4096 x 2160	ProRes 422 HQ	Ridimensionato dal 5.7K	60
	4096 x 2160	ProRes 422	Ridimensionato dal 5.7K	60
	4096 x 2160	ProRes 422 LT	Ridimensionato dal 5.7K	60
<b>Ultra HD</b>	3840 x 2160	ProRes 422 HQ	Ridimensionato dal sensore intero	50
	3840 x 2160	ProRes 422	Ridimensionato dal sensore intero	50
	3840 x 2160	ProRes 422 LT	Ridimensionato dal sensore intero	50
	3840 x 2160	ProRes 422 Proxy	Ridimensionato dal sensore intero	50
	3840 x 2160	ProRes 422 HQ	Ridimensionato dal 5.7K	60
	3840 x 2160	ProRes 422	Ridimensionato dal 5.7K	60
	3840 x 2160	ProRes 422 LT	Ridimensionato dal 5.7K	60
<b>3.7K anamorfico</b>	3728 x 3104	Blackmagic RAW	Finestra	60
	3728 x 3104	Blackmagic RAW	Finestra	60
	3728 x 3104	Blackmagic RAW	Finestra	60
	3728 x 3104	Blackmagic RAW	Finestra	60
	3728 x 3104	Blackmagic RAW	Finestra	60
	3728 x 3104	Blackmagic RAW	Finestra	60
	3728 x 3104	Blackmagic RAW	Finestra	60
<b>2.8K 17:9</b>	2868 x 1512	Blackmagic RAW	Finestra	120
	2868 x 1512	Blackmagic RAW	Finestra	120
	2868 x 1512	Blackmagic RAW	Finestra	120
	2868 x 1512	Blackmagic RAW	Finestra	120
	2868 x 1512	Blackmagic RAW	Finestra	120
	2868 x 1512	Blackmagic RAW	Finestra	120
	2868 x 1512	Blackmagic RAW	Finestra	120
	2868 x 1512	Blackmagic RAW	Finestra	120
	2868 x 1512	Blackmagic RAW	Finestra	120
	2868 x 1512	Blackmagic RAW	Finestra	120
	2868 x 1512	Blackmagic RAW	Finestra	120
	2868 x 1512	Blackmagic RAW	Finestra	120
<b>HD</b>	1920 x 1080	ProRes 422 HQ	Ridimensionato dal sensore intero	50
	1920 x 1080	ProRes 422	Ridimensionato dal sensore intero	50
	1920 x 1080	ProRes 422 LT	Ridimensionato dal sensore intero	50
	1920 x 1080	ProRes 422 Proxy	Ridimensionato dal sensore intero	50
	1920 x 1080	ProRes 422 HQ	Ridimensionato dal 5.7K	60
	1920 x 1080	ProRes 422	Ridimensionato dal 5.7K	60
	1920 x 1080	ProRes 422 LT	Ridimensionato dal 5.7K	60
	1920 x 1080	ProRes 422 Proxy	Ridimensionato dal 5.7K	60
	1920 x 1080	ProRes 422 HQ	Ridimensionato dal 2.7K	120
	1920 x 1080	ProRes 422	Ridimensionato dal 2.7K	120
	1920 x 1080	ProRes 422 LT	Ridimensionato dal 2.7K	120
	1920 x 1080	ProRes 422 Proxy	Ridimensionato dal 2.7K	120

\* La finestra 4K DCI ricavata dal sensore 6K con il codec Blackmagic RAW è disponibile solo su Pocket Cinema Camera 6K Pro

## Frame rate compatibili - Pocket Cinema Camera 4K

	Risoluzione	Codec	Modalità sensore	Frame rate max
<b>4K DCI</b>	4096 x 2160	Blackmagic RAW	Pieno	60
	4096 x 2160	ProRes 422 HQ	Pieno	60
	4096 x 2160	ProRes 422	Pieno	60
	4096 x 2160	ProRes 422 LT	Pieno	60
	4096 x 2160	ProRes 422 Proxy	Pieno	60
<b>4K 2.4:1</b>	4096 x 1720	Blackmagic RAW	Finestra	75
<b>Ultra HD</b>	3840 x 2160	Blackmagic RAW	Finestra	60
	3840 x 2160	ProRes 422 HQ	Finestra	60
	3840 x 2160	ProRes 422	Finestra	60
	3840 x 2160	ProRes 422 LT	Finestra	60
	3840 x 2160	ProRes 422 Proxy	Finestra	60
<b>2.8K anamorfico</b>	2880 x 2160	Blackmagic RAW	Finestra	80
<b>2.6K 16:9</b>	2688 x 1512	Blackmagic RAW	Finestra	120
<b>HD</b>	1920 x 1080	ProRes 422 HQ	Ridimensionato dal sensore pieno	60
	1920 x 1080	ProRes 422	Ridimensionato dal sensore pieno	60
	1920 x 1080	ProRes 422 LT	Ridimensionato dal sensore pieno	60
	1920 x 1080	ProRes 422 Proxy	Ridimensionato dal sensore pieno	60
	1920 x 1080	ProRes 422 HQ	Ridimensionato dal 2.6K	120
	1920 x 1080	ProRes 422	Ridimensionato dal 2.6K	120
	1920 x 1080	ProRes 422 LT	Ridimensionato dal 2.6K	120
	1920 x 1080	ProRes 422 Proxy	Ridimensionato dal 2.6K	120
	1920 x 1080	Blackmagic RAW	Finestra	120
	1920 x 1080	ProRes 422 HQ	Finestra	120
	1920 x 1080	ProRes 422	Finestra	120
	1920 x 1080	ProRes 422 LT	Finestra	120
	1920 x 1080	ProRes 422 Proxy	Finestra	120

**NOTA** Il formato di ripresa 2.6K 16:9 è stato ottimizzato per l'utilizzo con le ottiche Super 16mm e i frame rate elevati.

## Durata della registrazione

Le tabelle di riferimento seguenti indicano la durata della registrazione in minuti e secondi in base al formato, al frame rate del progetto e alla capacità dei supporti di memoria. Le risoluzioni e i codec disponibili variano secondo i modelli Pocket Cinema Camera.

La durata massima di registrazione sul supporto di memoria varia secondo la capacità delle schede CFast, SD, o dell'unità flash USB-C, e in base al formato di registrazione e al frame rate selezionati. Per esempio la velocità di archiviazione per Apple ProRes 422 HQ 3840 x 2160 è di circa 880 Mbps. A 24 fps, si possono registrare circa 47 minuti di video sulle schede CFast 2.0 da 256GB, oppure 23 minuti di video sulle CFast da 128GB, circa la metà della durata.

La durata della registrazione può variare leggermente secondo i produttori dei supporti di memoria, o in base alla formattazione delle schede (exFAT o Mac OS X Extended).

Le scene contenenti meno dettagli richiedono meno spazio delle composizioni complesse. I valori riportati nella tabella qui sotto si riferiscono a un'ipotetica scena altamente complessa, per cui la durata di registrazione per scene più semplici sarà più lunga.

6K					
Scheda CFast	Frame rate	Blackmagic RAW 3:1	Blackmagic RAW 5:1	Blackmagic RAW 8:1	Blackmagic RAW 12:1
256GB		Durata	Durata	Durata	Durata
	23.98	17 min	28 min	45 min	67 min
	24	17 min	28 min	45 min	67 min
	25	16 min	27 min	43 min	64 min
	30	13 min	22 min	36 min	54 min
	50	8 min	13 min	21 min	32 min

6K 2.4:1					
Scheda CFast	Frame rate	Blackmagic RAW 3:1	Blackmagic RAW 5:1	Blackmagic RAW 8:1	Blackmagic RAW 12:1
256GB		Durata	Durata	Durata	Durata
	23.98	23 min	38 min	60 min	91 min
	24	22 min	38 min	60 min	91 min
	25	21 min	36 min	58 min	87 min
	30	18 min	30 min	48 min	72 min
	50	11 min	18 min	29 min	43 min
60	9 min	15 min	24 min	36 min	

5.7K 17:9					
Scheda CFast	Frame rate	Blackmagic RAW 3:1	Blackmagic RAW 5:1	Blackmagic RAW 8:1	Blackmagic RAW 12:1
256GB		Durata	Durata	Durata	Durata
	23.98	20 min	34 min	55 min	82 min
	24	20 min	34 min	55 min	82 min
	25	19 min	33 min	52 min	79 min
	30	16 min	27 min	44 min	66 min
	50	10 min	16 min	26 min	39 min
60	8 min	13 min	22 min	33 min	

4K DCI									
Scheda CFast	Frame rate	Blackmagic RAW 3:1	Blackmagic RAW 5:1	Blackmagic RAW 8:1	Blackmagic RAW 12:1	ProRes 422 HQ	ProRes 422	ProRes 422 LT	ProRes 422 Proxy
256GB		Durata	Durata	Durata	Durata	Durata	Durata	Durata	Durata
	23.98	39 min	65 min	104 min	155 min	44 min	66 min	95 min	216 min
	24	39 min	65 min	103 min	155 min	44 min	66 min	95 min	216 min
	25	37 min	62 min	99 min	149 min	42 min	64 min	91 min	207 min
	30	31 min	52 min	83 min	124 min	35 min	53 min	76 min	173 min
	50	18 min	31 min	49 min	74 min	21 min	32 min	45 min	104 min
	60	15 min	26 min	41 min	62 min	17 min	26 min	38 min	87 min

4K 2.4:1					
Scheda CFast	Frame rate	Blackmagic RAW 3:1	Blackmagic RAW 5:1	Blackmagic RAW 8:1	Blackmagic RAW 12:1
256GB		Durata	Durata	Durata	Durata
	23.98	50 min	84 min	134 min	200 min
	24	50 min	84 min	134 min	200 min
	25	48 min	80 min	128 min	192 min
	30	40 min	67 min	107 min	160 min
	50	24 min	40 min	64 min	96 min
	60	20 min	33 min	54 min	80 min
	75	16 min	27 min	43 min	64 min
80	16 min	26 min	40 min	60 min	

Ultra HD									
Scheda CFast	Frame rate	Blackmagic RAW 3:1	Blackmagic RAW 5:1	Blackmagic RAW 8:1	Blackmagic RAW 12:1	ProRes 422 HQ	ProRes 422	ProRes 422 LT	ProRes 422 Proxy
256GB		Durata	Durata	Durata	Durata	Durata	Durata	Durata	Durata
	23.98	41 min	68 min	110 min	164 min	47 min	71 min	101 min	230 min
	24	41 min	68 min	109 min	164 min	47 min	71 min	101 min	230 min
	25	39 min	66 min	105 min	157 min	45 min	68 min	97 min	221 min
	30	33 min	55 min	88 min	131 min	38 min	57 min	81 min	184 min
	50	19 min	33 min	52 min	79 min	22 min	34 min	48 min	111 min
	60	16 min	27 min	44 min	66 min	18 min	28 min	40 min	92 min



3.7K anamorfico					
Scheda CFast	Frame rate	Blackmagic RAW 3:1	Blackmagic RAW 5:1	Blackmagic RAW 8:1	Blackmagic RAW 12:1
256GB		Durata	Durata	Durata	Durata
	23.98	31 min	51 min	82 min	123 min
	24	31 min	51 min	82 min	123 min
	25	29 min	49 min	79 min	118 min
	30	24 min	41 min	65 min	98 min
	50	15 min	24 min	39 min	59 min
	60	12 min	20 min	33 min	49 min

2.8K anamorfico					
Scheda CFast	Frame rate	Blackmagic RAW 3:1	Blackmagic RAW 5:1	Blackmagic RAW 8:1	Blackmagic RAW 12:1
256GB		Durata	Durata	Durata	Durata
	23.98	57 min	95 min	151 min	226 min
	24	57 min	95 min	151 min	226 min
	25	54 min	91 min	145 min	217 min
	30	45 min	76 min	121 min	181 min
	50	27 min	45 min	73 min	109 min
	60	22 min	38 min	61 min	91 min
	80	17 min	28 min	45 min	68 min

2.8K 17:9					
Scheda CFast	Frame rate	Blackmagic RAW 3:1	Blackmagic RAW 5:1	Blackmagic RAW 8:1	Blackmagic RAW 12:1
256GB		Durata	Durata	Durata	Durata
	23.98	81 min	136 min	216 min	321 min
	24	81 min	135 min	215 min	320 min
	25	78 min	130 min	207 min	308 min
	30	65 min	108 min	173 min	258 min
	50	39 min	65 min	104 min	156 min
	60	32 min	54 min	87 min	130 min
	120	16 min	27 min	43 min	65 min

2.6K 16:9					
Scheda CFast	Frame rate	Blackmagic RAW 3:1	Blackmagic RAW 5:1	Blackmagic RAW 8:1	Blackmagic RAW 12:1
256GB		Durata	Durata	Durata	Durata
	23.98	87 min	144 min	230 min	342 min
	24	87 min	144 min	229 min	342 min
	25	83 min	138 min	220 min	328 min
	30	69 min	115 min	184 min	275 min
	50	41 min	69 min	111 min	166 min
	60	34 min	58 min	92 min	138 min
	120	17 min	29 min	46 min	69 min

HD									
Scheda CFast	Frame rate	Blackmagic RAW 3:1	Blackmagic RAW 5:1	Blackmagic RAW 8:1	Blackmagic RAW 12:1	ProRes 422 HQ	ProRes 422	ProRes 422 LT	ProRes 422 Proxy
256GB		Durata	Durata	Durata	Durata	Durata	Durata	Durata	Durata
	23.98	159 min	264 min	418 min	619 min	189 min	283 min	403 min	877 min
	24	159 min	264 min	418 min	618 min	189 min	283 min	403 min	877 min
	25	153 min	253 min	402 min	595 min	182 min	271 min	387 min	843 min
	30	127 min	212 min	336 min	499 min	152 min	227 min	324 min	710 min
	50	76 min	127 min	203 min	303 min	91 min	137 min	196 min	434 min
	60	64 min	106 min	170 min	254 min	76 min	114 min	163 min	363 min
	120	32 min	54 min	87 min	130 min	38 min	57 min	82 min	185 min

**NOTA** Blackmagic RAW è disponibile per i formati di ripresa che utilizzano la modalità sensore pieno o finestra. Per tutti i formati ridimensionati, seleziona un codec ProRes.

I formati 6K, 6K 2.4:1, 5.7K 17:9, 3.7K anamorfico e 2.8K 17:9 sono disponibili su Pocket Cinema Camera 6K pro e 6K, e utilizzano il codec Blackmagic RAW. Queste camere utilizzano ProRes per i formati 4K DCI, Ultra HD e HD. Su Pocket Cinema Camera 6K Pro puoi anche girare in 4K DCI con Blackmagic RAW.

I formati 4K 2.4:1, 2.8K anamorfico e 2.6K 16:9 sono disponibili esclusivamente su Pocket Cinema Camera 4K, e utilizzano il codec Blackmagic RAW. Il modello 4K utilizza Blackmagic RAW o ProRes per i formati 4K DCI, Ultra HD e HD.

Le impostazioni Q0 e Q5 della codifica a qualità costante mostreranno tempi di registrazione residua variabili. La durata stimata per l'impostazione Q0 è simile a quella dell'impostazione a bitrate costante 3:1, mentre l'impostazione Q5 ne ha una simile al 12:1, ma si aggiorna ogni 10 secondi durante la registrazione. Il modo migliore per valutare il tempo di registrazione residua è registrare per 20 secondi e notare la durata visualizzata sul touchscreen.

## Scegliere il frame rate corretto

La camera può registrare con vari frame rate, ed è importante sapere quale utilizzare.

Solitamente nello scegliere il frame rate del sensore, negli anni si sono presi in considerazione gli standard per il cinema e la televisione. Questi standard variano secondo i paesi, ma hanno in comune lo stesso obiettivo: la visualizzazione di un numero di fotogrammi al secondo che mostri il movimento con un'estetica gradevole e convincente.

Per esempio, lo standard per il cinema è 24 fps, e nonostante alcuni esperimenti recenti con frame rate superiori, il 24 fps rimane il frame rate più utilizzato a livello globale.

Lo standard televisivo è dettato da quello della trasmissione broadcast di ogni paese. Per esempio, per la distribuzione televisiva nel Nord America i contenuti si girano con un frame rate di 29.97, mentre per l'Europa con 25 fps.

Nuovi passi avanti nella tecnologia hanno reso disponibili più opzioni e standard broadcast più flessibili. Per esempio, è normale registrare e trasmettere gli eventi sportivi a frame rate più elevati, fino a 59.94 fps nel Nord America, e fino a 50 fps in Europa. Questi frame rate elevati infatti catturano l'azione e i movimenti in modo più naturale.

In quanto alla trasmissione in streaming e sul web, generalmente si selezionano i frame rate televisivi, ma c'è più flessibilità per adeguarsi ai formati di visualizzazione accessibili al pubblico secondo lo schermo a loro disposizione.

Solitamente si sceglie il frame rate del progetto secondo il formato di consegna finale, e si mantiene lo stesso frame rate per il sensore. In questo modo le clip verranno riprodotte alla stessa velocità degli eventi così come sono realmente avvenuti.

Se invece preferisci creare l'effetto a rallentatore, imposta il frame rate del sensore su un valore più alto. Più alto è il frame rate del sensore rispetto a quello del progetto, più rallentate appariranno le immagini.

Per maggiori informazioni su come utilizzare il frame rate del sensore creativamente, consulta la sezione "Controlli touch" del manuale.

## REC automatico

Pocket Cinema Camera invia automaticamente un segnale tramite l'uscita HDMI, innescando la registrazione sui dispositivi connessi che supportano questa funzione, per esempio Blackmagic Video Assist.

Dunque premendo REC sulla camera, il registratore esterno connesso avvia o interrompe la registrazione in base ai comandi impartiti dalla camera. Inoltre la camera trasmette il timecode tramite HDMI, per cui le clip catturate sul registratore esterno hanno lo stesso timecode di quelle registrate dalla camera.

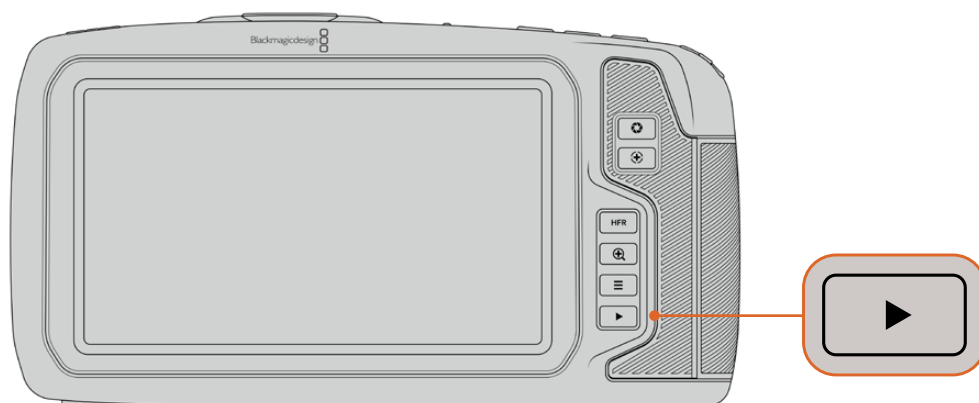
Se il registratore esterno supporta il REC automatico, è necessario abilitarlo dal menù impostazioni.

# Riproduzione

## Riprodurre le clip

Per rivedere sullo schermo LCD il video registrato, usa i tasti di trasporto. Premi il pulsante Play per riprodurre la clip. Premilo di nuovo per riprodurre l'ultima clip registrata sullo schermo LCD, o sul monitor (se connesso all'uscita HDMI). Tieni premuto il pulsante Avanti o Indietro sullo schermo LCD per andare avanti o indietro veloce all'interno della clip. La riproduzione termina alla fine della clip.

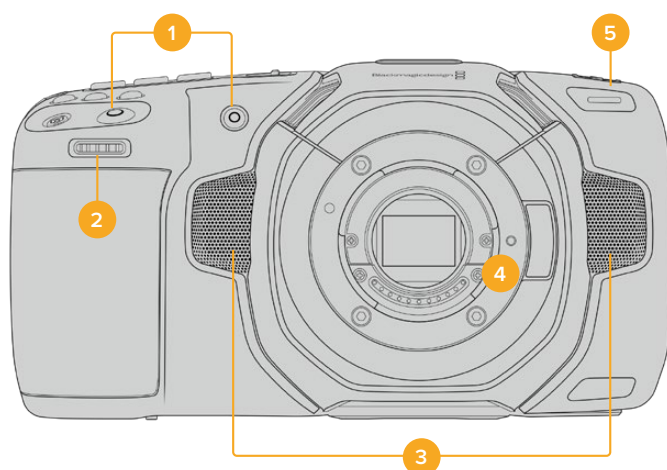
Premi i pulsanti Avanti e Indietro per andare all'inizio o alla fine delle clip. Premi il pulsante Indietro una volta per tornare all'inizio della clip corrente, premilo due volte per passare all'inizio della clip precedente. Premi il pulsante REC per uscire dalla modalità riproduzione e tornare alle immagini della camera sul touchscreen.



Per visionare le clip girate sul touchscreen della camera, premi Play dalla sezione dei tasti di controllo

# Caratteristiche della camera

## Lato anteriore



### 1 REC

Premi quello a te più comodo per avviare/interrompere la registrazione. Il pulsante REC sul lato anteriore della camera consente di avviare e interrompere la registrazione facilmente quando si punta la camera su se stessi.

## 2 Rotella contestuale

Utilizza questa rotella per regolare l'apertura degli obiettivi compatibili montati sulla camera. Con il touchscreen rivolto verso di te, ruota la rotella verso sinistra per aprire il diaframma, verso destra per chiuderlo. Regola il bilanciamento del bianco, l'angolo dell'otturatore e l'ISO, oppure utilizzala con il pulsante di Focus Zoom per regolare l'ingrandimento dell'immagine sul mirino elettronico opzionale. Premi il pulsante della funzione desiderata sulla parte superiore della camera e regolala ruotando la rotella. Premi la rotella per uscire dal menù di selezione.

## 3 Microfoni stereo

La camera offre quattro microfoni stereo integrati di alta qualità. Consulta la sezione "Impostazioni audio" per maggiori informazioni su come impostare l'audio dei microfoni.

## 4 Attacco obiettivo

Pocket Cinema Camera 6K vanta un attacco obiettivo EF, e il modello 4K un attacco obiettivo micro 4/3. Entrambi sono attivi e compatibili con le ottiche con stabilizzazione dell'immagine, e con quelle che supportano la messa a fuoco e la regolazione dell'esposizione automatiche. Per utilizzare la funzione di stabilizzazione dell'immagine presente su numerose ottiche attive, sposta l'interruttore *IS* su *On*. Se l'obiettivo ha un interruttore per selezionare la modalità di stabilizzazione (per immagini fisse o in movimento), scegli quella più adatta. Se l'obiettivo non ha un interruttore di stabilizzazione, puoi abilitare e disabilitare la funzione **Stabilizzazione immagine** dalla tab **Setup** della camera.

## 5 Spia tally / Registrazione in corso

Una piccola spia LED sulla parte frontale di Pocket Cinema Camera si illumina di rosso quando la registrazione è in corso. Abilita o disabilita la funzione di tally, e regola la luminosità della spia dalla tab **Setup**. Consulta la sezione "Impostazioni" per maggiori informazioni.

## Lato destro



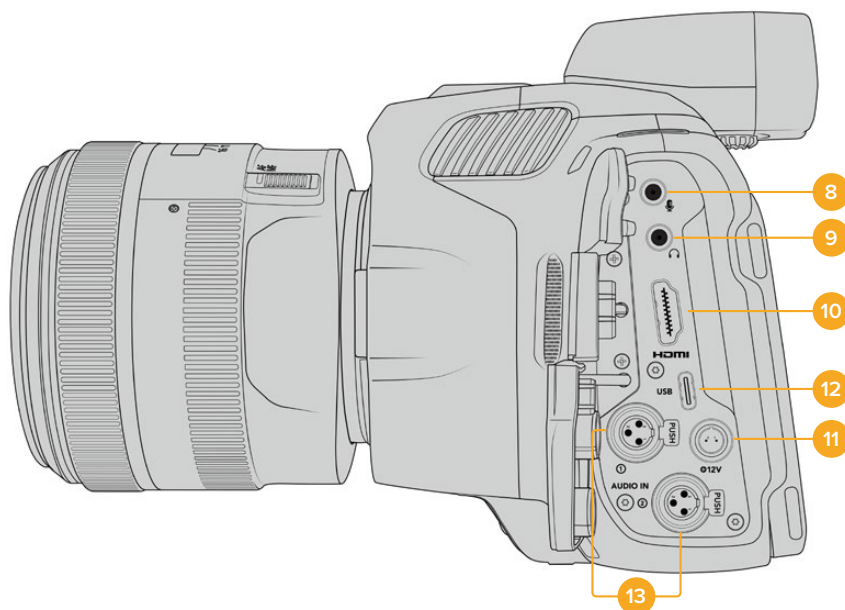
## 6 Slot per scheda CFast

Inserisci le schede CFast 2.0 per registrare e riprodurre le clip. Consulta la sezione "Schede CFast" per maggiori informazioni.

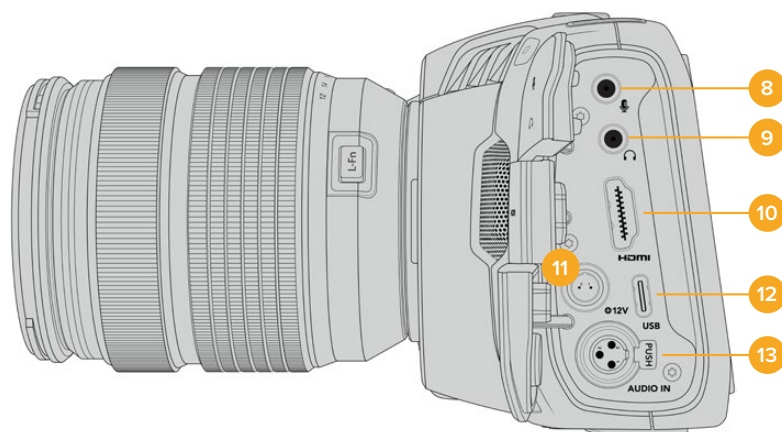
## 7 Slot per scheda SD

Inserisci le schede SD per registrare e riprodurre le clip. Consulta la sezione "Schede SD" per maggiori informazioni.

## Lato sinistro



Le connessioni sul lato sinistro di Pocket Cinema Camera 6K Pro



Le connessioni sul lato sinistro di Pocket Cinema Camera 6K e 4K

### 8 Ingresso mic 3,5 mm

Connetti un microfono all'ingresso mic stereo 3,5 mm. È compatibile con segnali di livello microfonico e di linea. L'audio del segnale a livello microfonico è più basso di quello di linea, per cui se è connesso un microfono ma hai selezionato l'opzione di linea, il suono risulterà troppo basso. L'ingresso per microfono rileva automaticamente il timecode LCT di standard SMPTE in entrata da una fonte esterna sul canale sinistro, e lo integra nel file video registrandolo tra i metadati. Consigliamo di inviare il timecode LTC come segnale di livello di linea, in particolare se non si sta registrando il timecode come traccia audio.

### 9 Ingresso cuffie

Ascolta l'audio delle clip durante la registrazione e la riproduzione, connettendo le cuffie al jack stereo 3,5 mm. Quando sono connesse le cuffie, lo speaker non riproduce l'audio.

## 10 Uscita HDMI

La porta HDMI standard è compatibile con il video HD 1080p 4:2:2 a 10 bit con il supporto per l'HDR e due canali di audio integrato. Usa il touchscreen per selezionare il clean feed o includere gli overlay nelle immagini in uscita. Usala per collegare un monitor esterno, un registratore o uno switcher ATEM Mini. Collegando ATEM Mini si abilitano le funzioni delle camere da studio, tra cui il controllo remoto della registrazione e delle numerose impostazioni della camera.

## 11 Ingresso di alimentazione

Lo spinotto DC alimenta la camera e allo stesso tempo fornisce carica alla batteria. Ruota lo spinotto DC per allinearlo con l'incavo sulla parte superiore dell'ingresso, poi inseriscilo fino a sentire un clic. Per disconnetterlo, ritrai leggermente la guaina metallica e rimuovi lo spinotto dall'ingresso.

### Alimentazione su misura

Alcuni utenti preferiscono creare la propria soluzione di alimentazione. In questo caso, quando si utilizza una batteria non ufficiale, è necessario fare attenzione a non eccedere il voltaggio massimo per evitare di danneggiare permanentemente la camera. I requisiti di tensione per Pocket Cinema Camera sono i seguenti:

- Ingresso batteria: tensione massima 6,2-10V.
- Ingresso DC: tensione massima 10,8-20V.
- Camera in standby non in carica: alimentazione 16W.
- Camera in carica: alimentazione 30W per la batteria interna.
- Camera alimentata con una soluzione su misura: consigliamo di rimuovere la batteria interna.
- Registrazione su un supporto di memoria con obiettivo attivo, schermo con la massima illuminazione, spia di tally accesa, frame rate elevati, e batteria non in carica: Pocket Cinema Camera 6K necessita un'alimentazione pari a 25W e Pocket Cinema Camera 4K pari a 22W. Pocket Cinema Camera 6K Pro, con la stessa configurazione e con l'EVF attivo, richiede 26W.

## 12 USB

La porta USB-C consente di registrare direttamente su una unità flash USB-C. A camera spenta, puoi caricare la batteria collegando la porta USB-C a un pacco batteria esterno. Questa porta serve anche per collegare la camera a un computer e aggiornare il software interno con l'applicazione di update.

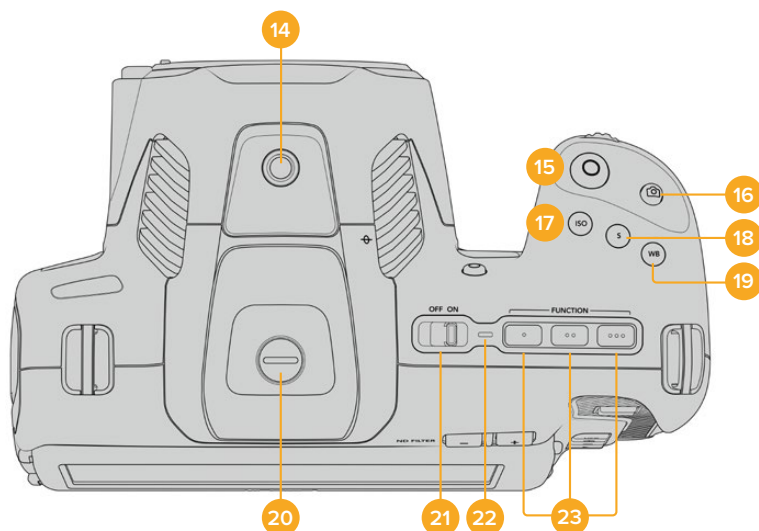
## 13 Ingresso microfono XLR mini

Pocket Cinema Camera 6K Pro offre due ingressi audio XLR. Pocket Cinema Camera 6K e 4K offrono un ingresso XLR.

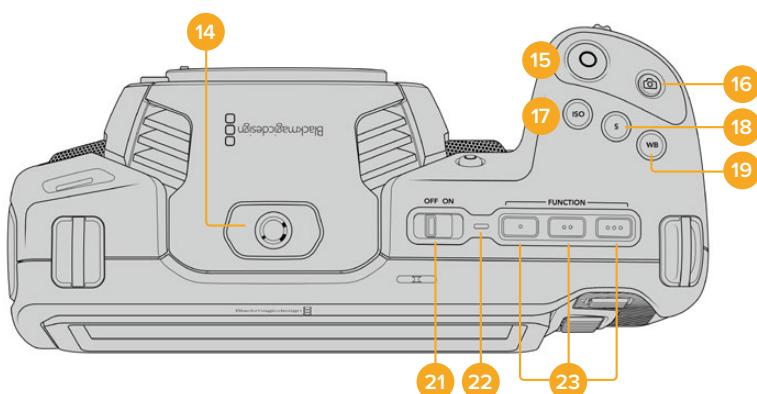
Connetti l'audio esterno analogico bilanciato. Basta un cavo adattatore da XLR a XLR mini per connettere un microfono XLR standard.

L'ingresso XLR mini offre alimentazione phantom ai microfoni professionali che non dispongono di alimentazione interna. Per maggiori informazioni su come abilitare l'alimentazione phantom, consulta la sezione "Impostazioni audio".

## Lato superiore



Lato superiore di Pocket Cinema Camera 6K Pro



Lato superiore di Pocket Cinema Camera 6K e 4K

### 14 Foro filettato 1/4"-20

Sfrutta questo foro per montare un microfono esterno o altri accessori.

**NOTA** Il foro di montaggio 1/4" di Pocket Cinema Camera è utilizzabile solo con accessori leggeri, per esempio piccoli microfoni. Non usarlo per aggiungere una maniglia con obiettivi pesanti. Questa operazione potrebbe danneggiare il foro, e non è coperta dalla garanzia. Non montare accessori pesanti su un braccio di prolunga che fa leva sul foro. Consigliamo di utilizzare una gabbia progettata per Pocket Cinema Camera che si ancora a entrambi i fori filettati 1/4" (alla base e sulla parte superiore della camera) contemporaneamente.



## 15 REC

Premi il tasto REC per iniziare a registrare. Premilo di nuovo per terminare la registrazione.

## 16 Scatto

Cattura una foto come fotogramma singolo DNG non compresso. L'icona di una fotocamera appare brevemente in alto a destra del touchscreen, confermando che la foto è stata salvata. L'immagine si salva automaticamente nella cartella **Stills** della scheda su cui si registra, con la stessa convenzione di denominazione dei file video, seguita dal suffisso di 4 caratteri *S001* a rappresentare il numero del fotogramma scattato.

## 17 ISO

Premi il pulsante **ISO**, poi ruota la rotella contestuale per regolarlo. Puoi impostarlo in incrementi di 1/3 di stop, tra i valori 100 e 25600.

## 18 Otturatore

Per cambiare l'angolo o la velocità dello shutter, premi il pulsante **S**, e ruota la rotella contestuale. Il touchscreen suggerisce fino a tre opzioni di valori per evitare lo sfarfallio.

## 19 Bilanciamento del bianco

Premi il pulsante **WB**, poi ruota la rotella contestuale per regolarlo. Tieni premuto il pulsante WB per 3 secondi per abilitare il bilanciamento del bianco automatico. Apparirà una finestra bianca al centro dell'immagine, che puoi utilizzare per ottenere il bilanciamento del bianco automatico. Consulta la sezione "Controlli touch" per maggiori informazioni.

## 20 Connettore per EVF

Pocket Cinema Camera 6K Pro offre un connettore per Blackmagic Cinema Camera Pro EVF. Se il mirino elettronico opzionale non è installato, proteggi il connettore con lo sportellino di protezione incluso.

## 21 Interruttore On / Off

Sposta l'interruttore verso destra per accendere la camera, verso sinistra per spegnerla.

## 22 LED di stato

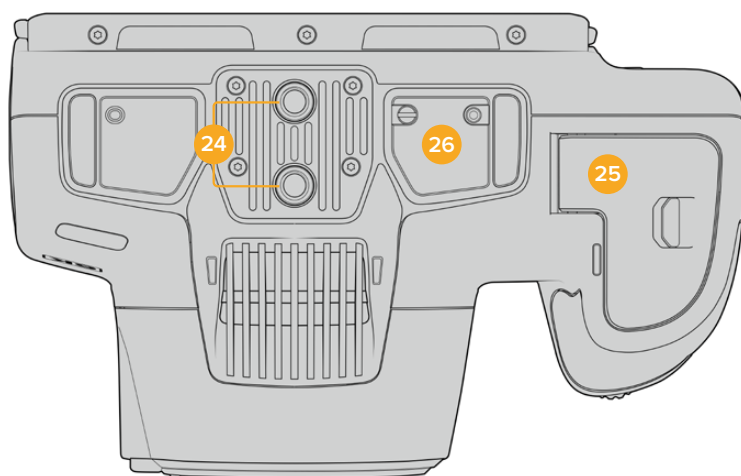
Quando la camera è spenta e collegata all'alimentazione esterna tramite lo spinotto DC 12V o la porta USB-C, la spia si illumina di rosso per indicare che la batteria è sotto carica.

La spia LED si spegne automaticamente quando la carica è completa.

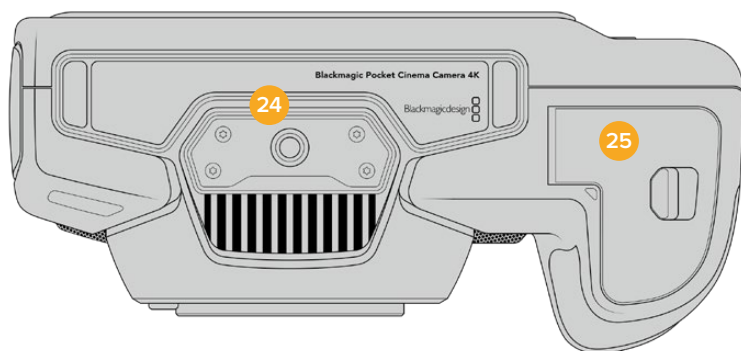
## 23 Pulsanti funzione

Programma questi pulsanti con le funzioni più utilizzate dalla tab **Setup** del touchscreen. Di default, il primo pulsante è impostato sui falsi colori, il secondo sulle LUT, e il terzo sulle guide di inquadratura.

## Base



Base di Pocket Cinema Camera 6K Pro



Base di Pocket Cinema Camera 6K e 4K

### 24 Foro filettato 1/4"-20

Usa il foro alla base per installare Pocket Cinema Camera 4K o 6K su un treppiede o per accessoriarla. Il modello 6K Pro ha due fori filettati 1/4" alla base.

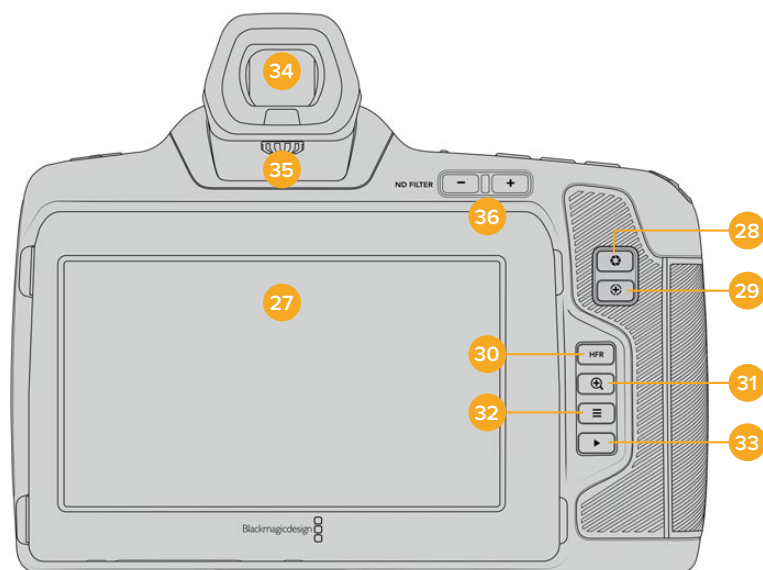
### 25 Sportello batteria

Sposta la levetta verso l'obiettivo per aprire lo sportello. Per chiuderlo, semplicemente premi lo sportello fino a sentire un clic.

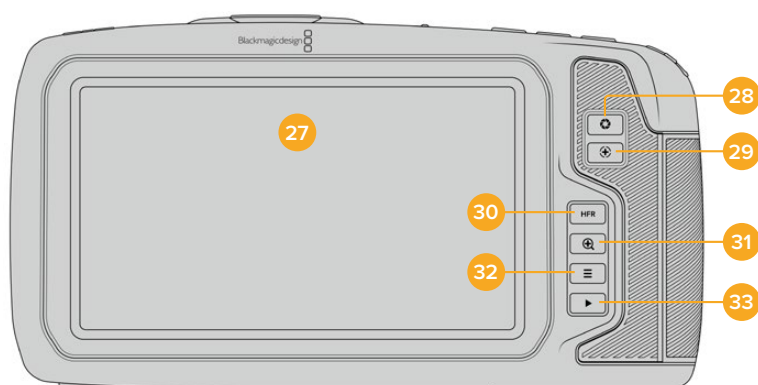
### 26 Connettore di alimentazione per l'impugnatura batteria

Su Pocket Cinema Camera 6K, questi contatti elettrici servono per alimentare l'impugnatura batteria opzionale senza dover rimuovere la batteria interna. In questo modo prolunghi la durata delle riprese perché la camera riceve l'alimentazione dalla batteria interna e dalle due batterie dell'impugnatura.

## Retro



Retro di Pocket Cinema Camera 6K Pro

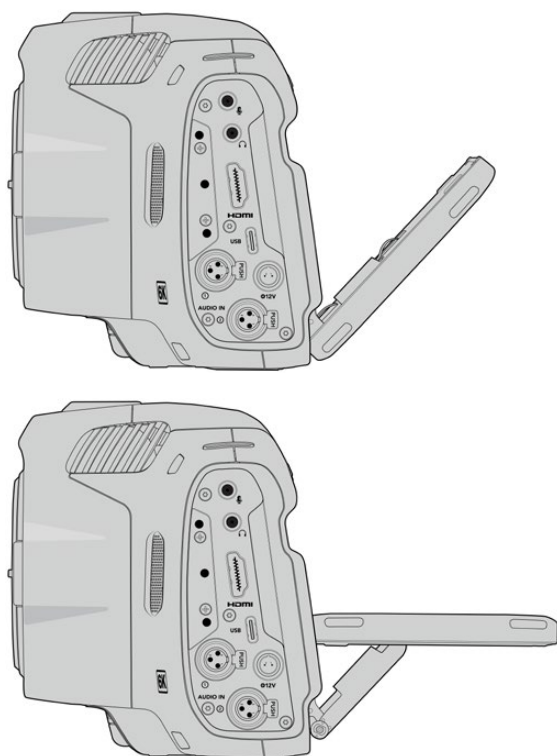


Retro di Pocket Cinema Camera 6K e 4K

### 27 Display touch

Lo schermo touch, o touchscreen, è utile per monitorare le immagini durante riprese e per riprodurle. Tocca e passa il dito sullo schermo per regolare le impostazioni e gestire la camera.

Lo schermo di Pocket Cinema Camera 6K Pro è inclinabile, e spostandolo puoi ottenere più angoli di visuale. Inoltre la funzione di risparmio energetico ne regola automaticamente la luminosità quando lo schermo è inattivo. Oppure imposta la luminosità dello schermo LCD al massimo per girare sotto la luce diretta del sole. Questa impostazione richiede un maggiore consumo e lo schermo si riscalderà di più. A temperatura ambiente di 35°C o superiore, è possibile che regoli automaticamente l'illuminazione dello schermo per evitare che si surriscaldi. Questa misura di sicurezza funziona separatamente dalla regolazione automatica della luminosità per inattività. Consulta la sezione "Impostazioni di monitoraggio" per maggiori informazioni.



Lo schermo inclinabile di Pocket Cinema Camera 6K Pro

## 28 Diaframma

Premi questo pulsante per ottenere l'esposizione media automatica in base alle luci e alle ombre dell'immagine. Puoi regolare l'apertura dell'obiettivo manualmente ruotando la rotella contestuale verso destra o verso sinistra, oppure toccando **Iris** sul touchscreen e spostando lo slider.

## 29 Messa a fuoco

Se utilizzi obiettivi con messa a fuoco automatica, premi questo pulsante per attivare l'autofocus. Di default l'obiettivo mette a fuoco il centro dell'immagine, oppure basta toccare il touchscreen sull'area da focalizzare. Premi due volte il pulsante per resettare la messa a fuoco al centro dello schermo.

**NOTA** Alcuni obiettivi supportano la messa a fuoco automatica mentre altri consentono di scegliere tra la modalità manuale e automatica. Assicurati che il tuo obiettivo sia impostato sulla modalità automatica.

## 30 HFR

Con questo pulsante (alto frame rate) alterni il frame rate variabile. Imposta il frame rate variabile desiderato nel menù **Frame rate** della camera. Dopodiché puoi premere HFR per alternare frame rate variabile e frame rate del progetto, ma ricordati che questa operazione non è effettuabile durante la registrazione.

Per maggiori informazioni sul frame rate variabile e del progetto, consulta la sezione "Controlli touch".

### 31 Focus zoom

Premi questo pulsante per zoomare e regolare la messa a fuoco in scala 1:1 pixel. Una volta ingrandita un'area, puoi usare due dita per regolare il livello di zoom. Consulta la sezione "Zoom con due dita" per maggiori informazioni. Una volta ingrandita un'area, puoi muovere le dita sullo schermo e spostarti su altre aree dell'immagine. Con il Focus Zoom attivo, se guardi nel mirino elettronico puoi ruotare la rotella delle impostazioni per regolare il livello di zoom, e premerla per selezionare l'area interessata. Premi di nuovo il pulsante Focus Zoom per zoomare indietro.

### 32 Menù

Premi il tasto **Menu** per aprire la dashboard.

### 33 Play

Premi questo pulsante per riprodurre la clip. Premilo di nuovo per riprodurre l'ultima clip registrata sullo schermo LCD, o sul monitor (se connesso all'uscita HDMI).

### 34 Blackmagic Pocket Cinema Camera EVF

Pocket Cinema Camera 6K Pro ha un mirino elettronico opzionale. Un sensore interno all'EVF rileva quando è in uso e spegne il touchscreen per un risparmio energetico. Puoi impostare il mirino elettronico per mostrare le informazioni di stato della camera o solo il clean feed. Consulta la sezione "Impostazioni di monitoraggio" per maggiori informazioni.

Per installare l'EVF utilizza un piccolo cacciavite a taglio per allentare la vite dello sportellino di protezione del connettore sul lato superiore della camera. Rimuovi lo sportellino e assicurati che il connettore sia pulito e asciutto. Slitta il mirino elettronico in corrispondenza del connettore e fissalo stringendo la vite a testa zigrinata.

### 35 Regolazione delle diottrie dell'EVF

Ruota la manopola di regolazione delle diottrie per aggiustare il focus del mirino elettronico opzionale di Pocket Cinema Camera 6K Pro secondo i tuoi occhi. La regolazione delle diottrie riguarda solo il focus dell'immagine visualizzata sull'EVF, non cambia la messa a fuoco dell'immagine catturata dal sensore della camera. Consulta la sezione "Stella siemens" per maggiori informazioni.

### 36 Filtri ND

Pocket Cinema Camera 6K Pro include filtri a densità neutra interni. I filtri ND riducono l'intensità della luce che raggiunge il sensore in stop preimpostati. Riducendo l'esposizione, puoi riprendere con un'ampia apertura per una profondità di campo ridotta anche sotto la luce del sole.

Per regolare la densità neutra, premi i pulsanti + o - per passare da nessun filtro a 2, 4, o 6 stop.

**Clear** significa che non verrà applicato nessun filtro. Dallo stop 2 al 6 i filtri ND aumentano di densità, per consentirti di diminuire la luce se necessario.

Il parametro dei filtri ND si può personalizzare dall'apposito menù sul touchscreen LCD, scegliendo tra numeri, stop e frazioni.

Impostazioni dei filtri ND		
Numero ND	Stop	Frazione
nessun filtro	0	1
0.6	2	1/4
1.2	4	1/16
1.8	6	1/64

# Controlli touch

## Funzioni touch

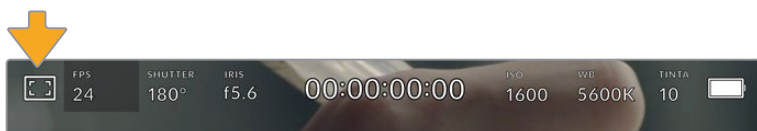
Lo schermo LCD touch offre un'interfaccia progettata per operazioni veloci e intuitive. Tocca e sposta il dito sul touchscreen per accedere in un attimo alle funzioni della camera mentre riprendi.



Accedi ai parametri più utilizzati direttamente dal touchscreen della camera

## Opzioni di monitoraggio

Tocca l'icona del monitor in alto a sinistra dello schermo LCD touch per accedere alle funzioni di monitoraggio. Usa i controlli per gestire le opzioni zebra, aiuto messa a fuoco, guide di inquadratura e griglie. I vari controlli appaiono come tab in basso allo schermo.

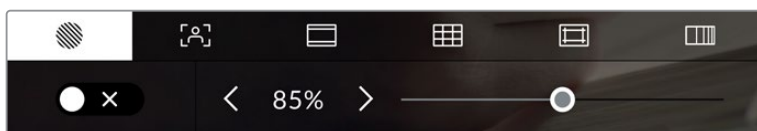


Tocca l'icona del monitor in alto a sinistra del touchscreen per accedere alle opzioni di monitoraggio

## Zebra

Abilita o disabilita la funzione zebra sul touchscreen, e regolane i livelli per l'uscita HDMI.

Questa funzione consiste in righe diagonali che coprono determinate zone dell'immagine. Per esempio, impostando la funzione zebra su 100%, le righe appaiono sulle aree completamente sovraesposte. È utile per ottenere l'esposizione ottimale in condizioni di luce stabili.



Tocca la prima tab con l'icona a righe per regolare la funzione zebra

L'interruttore in basso a sinistra del touchscreen abilita e disabilita la funzione zebra.

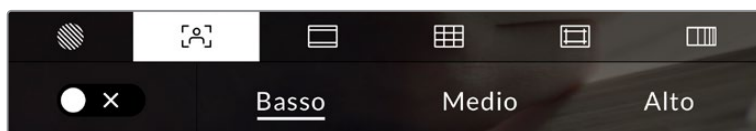
Imposta il livello di questa funzione toccando le frecce a lato della percentuale, o spostando lo slider. Il livello si imposta in incrementi del 5% tra le percentuali di 75% e 100%.

Per maggiori informazioni su come abilitare la funzione zebra sull'uscita HDMI della camera, consulta la sezione "Impostazioni di monitoraggio".

**SUGGERIMENTO** Impostare un valore di zebra inferiore al 100% è utile per individuare le zone sovraesposte in condizioni di luce variabile, per esempio in esterno.

### Focus Assist

La seconda icona serve per gestire i livelli di aiuto messa a fuoco sul touchscreen, e sull'uscita HDMI di Pocket Cinema Camera.



Accedi alla funzione aiuto messa a fuoco toccando l'icona del monitor, poi la seconda tab

L'interruttore in basso a sinistra dello schermo LCD touch abilita e disabilita la funzione focus assist.

Seleziona il livello di aiuto messa a fuoco sull'uscita HDMI della camera toccando una delle opzioni **Basso / Medio / Alto**.

Il livello ottimale di focus assist dipende dalle riprese. Per esempio, un livello alto è utile nei primi piani, per catturare i dettagli dei visi. Invece se si inquadrano il fogliame o un muro di mattoni, un livello alto potrebbe sovraffollare l'immagine.

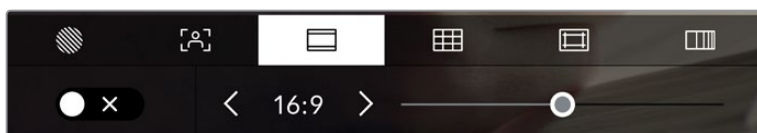
Per maggiori informazioni su come abilitare la funzione di aiuto messa a fuoco sull'uscita HDMI della camera, consulta la sezione "Impostazioni di monitoraggio".

**SUGGERIMENTO** Pocket Cinema Camera offre due modalità di aiuto messa a fuoco: Peaking e Linee colorate, selezionabili nella tab Monitor. Consulta la sezione "Impostazioni di monitoraggio" per maggiori informazioni.

### Guide

La terza icona abilita le guide di inquadratura sullo schermo touch LCD, e offre opzioni per l'uscita HDMI.

Le guide d'inquadratura includono i rapporti d'aspetto per il cinema, la televisione, e i contenuti online.



Tocca la terza tab per regolare le guide di inquadratura

L'interruttore in basso a sinistra dello schermo LCD touch abilita e disabilita le guide di inquadratura.

Regola le guide usando lo slider, e il rapporto d'aspetto con le frecce. Puoi anche inserire un rapporto d'aspetto personalizzato toccando il valore tra le frecce.

Le guide disponibili sono:

### **2.35:1, 2.39:1 e 2.40:1**

Mostrano il rapporto d'aspetto widescreen, compatibile con visualizzazioni cinematografiche in anamorfico o widescreen. I tre formati widescreen variano lievemente e riflettono i diversi standard cinematografici utilizzati in passato. 2.39:1 è uno degli standard più utilizzati al momento.



Lo schermo LCD touch con guide di inquadratura 2.40:1

### **2:1**

È leggermente più largo del 16:9, ma non quanto il 2.35:1.

### **1.85:1**

Mostra un altro comune rapporto d'aspetto per il cinema widescreen. È leggermente più largo dell'HDTV 1.78:1, ma non quanto il 2.39:1.

### **16:9**

Mostra un rapporto d'aspetto 1.78:1, compatibile con i televisori HD 16:9 e con gli schermi dei computer. È lo standard più utilizzato per le trasmissioni in HD e per i video online. È stato adottato anche per la trasmissione in Ultra HD.

### **14:9**

Mostra un rapporto d'aspetto utilizzato da alcune emittenti come compromesso tra i televisori 16:9 e 4:3. Le immagini 16:9 e 4:3 rimangono visibili se si ritagliano al centro del 14:9. Utilizza questa guida compositiva se il tuo progetto viene trasmesso da un'emittente TV che utilizza l'aspetto 14:9.



### 4:3

Mostra un rapporto d'aspetto compatibile con i televisori SD, ideale per inquadrare con adattatori anamorfici 2x.

### 1:1

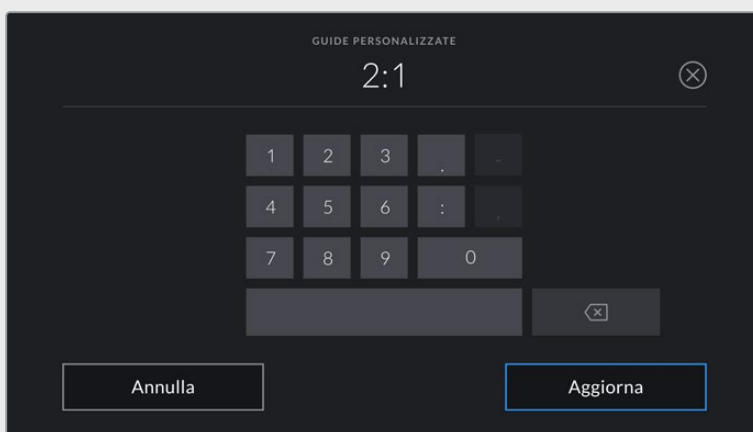
Mostra un rapporto d'aspetto leggermente più stretto del 4:3. Questo formato quadrato è molto utilizzato sui social.

### 4:5

Mostra un rapporto d'aspetto di formato ritratto verticale visualizzato sugli smartphone.

### Guide con rapporto d'aspetto personalizzato

Per creare guide personalizzate con un rapporto d'aspetto su misura, tocca sul valore visualizzato tra le frecce. Si aprirà la pagina **Guide personalizzate**. Usa la freccia indietro per cancellare il rapporto d'aspetto attuale, e inserisci il nuovo valore con la tastiera touch. Tocca **Aggiorna** per confermare il nuovo rapporto d'aspetto e tornare alla registrazione.



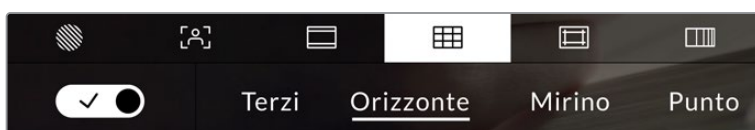
Usa la tastiera touch per inserire un rapporto d'aspetto personalizzato

**SUGGERIMENTO** È possibile cambiare l'opacità degli overlay delle guide di inquadratura. Consulta la sezione "Impostazioni di monitoraggio" per maggiori informazioni.

**NOTA** Per maggiori informazioni su come abilitare le guide di inquadratura sull'uscita HDMI della camera, consulta la sezione "Impostazioni di monitoraggio".

### Griglie

Le griglie dividono lo schermo in terzi, oppure mostrano un mirino, un punto centrale o l'orizzonte sullo schermo LCD touch e sull'uscita HDMI della camera.



Tocca la quarta tab per regolare le griglie

Le griglie e i mirini sono overlay che aiutano a comporre l'immagine, e puoi scegliere tra le opzioni terzi, orizzonte, mirino, e punto centrale.

L'interruttore in basso a sinistra dello schermo LCD touch mostra o nasconde gli overlay selezionati.

Per abilitare l'overlay dei terzi, orizzonte, mirino, e punto centrale sull'uscita HDMI, seleziona l'opzione desiderata. Puoi combinare i terzi con una delle altre griglie, per esempio mirino, orizzonte, o punto centrale.



La suddivisione in terzi scala automaticamente secondo il rapporto d'aspetto

### Terzi

Mostra un overlay di due linee verticali e due linee orizzontali che si intersecano sull'immagine. La suddivisione dell'immagine in terzi è essenziale per la composizione delle riprese, poiché l'occhio umano è abituato a cercare le informazioni più importanti vicino ai punti d'incrocio di queste linee. Solitamente la linea orizzontale superiore della griglia combacia con la posizione degli occhi degli attori. I terzi aiutano anche a mantenere le inquadrature costanti tra una ripresa e l'altra.

### Orizzonte





Questo indicatore rileva l'inclinazione della camera verso destra o sinistra, verso l'alto o il basso. È uno strumento utile per livellare le immagini delle riprese a mano e quando la camera è montata su uno stabilizzatore.

La direzione in cui la linea grigio chiaro si sposta dal mirino grigio scuro al centro indica la direzione dell'inclinazione della camera. Quando la camera è inclinata verso il basso, la linea orizzontale grigio chiaro si sposta verso l'alto, e viceversa, quando la camera è inclinata verso l'alto, la linea orizzontale grigio chiaro si sposta verso il basso.

La distanza delle linee dal mirino centrale è proporzionale all'inclinazione o alla rotazione attuale. Una volta calibrato il sensore di movimento della camera, la linea verticale diventa blu, indicando che la camera è allineata all'asse della rotazione (roll). Allo stesso modo, la linea orizzontale diventa blu indicando che la camera è allineata all'asse dell'inclinazione (tilt).

L'indicatore Orizzonte tiene in considerazione quando la camera è inclinata verso il basso per le inquadrature dall'alto o verso l'alto per le inquadrature dal basso. Se ruoti la camera in verticale per girare nel formato ritratto, la linea Orizzonte ruota gli assi di 90 gradi.

Questa tabella riporta alcuni esempi di come l'indicatore Orizzonte mostra la rotazione o l'inclinazione della camera.

Indicatore Orizzonte	Descrizione
	Dritta e a livello
	Inclinata verso il basso e a livello
	Dritta e ruotata a sinistra
	Inclinata in alto e ruotata a destra

Per operazioni di ripresa consuete, calibra l'indicatore Orizzonte per ottenere inquadrature dritte e a livello. Se invece preferisci utilizzare questa funzione per mantenere un'inclinazione di ripresa costante (detta *angolo olandese*) per inquadrature dall'alto o dal basso, calibra l'indicatore Orizzonte con l'angolazione desiderata. Per maggiori informazioni su come calibrare l'indicatore Orizzonte, consulta la sezione "Calibrazione del sensore di movimento".

#### Mirino

Mostra un mirino al centro dell'immagine. Come i terzi, il mirino facilita la composizione perché consente di situare il soggetto al centro dell'immagine. È utile per girare scene che saranno montate con tagli veloci. Ponendo l'attenzione sulla parte centrale dell'immagine è più facile seguire il susseguirsi dei tagli.

#### Punto

Questa opzione ha lo stesso scopo del mirino, ma è più discreta perché mostra un solo punto al centro dell'immagine.

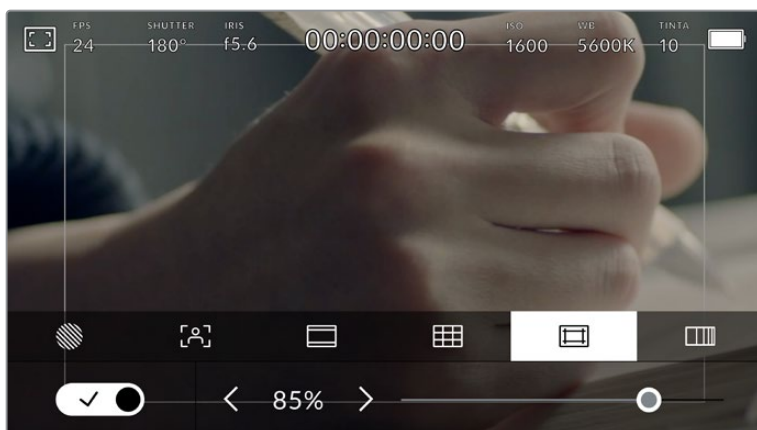
**SUGGERIMENTO** Per maggiori informazioni su come abilitare le griglie sull'uscita HDMI della camera, consulta la sezione "Impostazioni di monitoraggio".

#### Safe area

Abilita e disabilita le guide della safe area e selezionane le dimensioni per lo schermo LCD e l'uscita HDMI.

La safe area è utilizzata nel broadcast per far sì che la parte più importante dell'immagine, quella centrale, sia visibile su tutti i televisori, lasciando spazio a sufficienza per aggiungere loghi, scritte scorrevoli e altri overlay ai margini dello schermo. La maggior parte delle emittenti richiede contenuti che includano titoli e grafica all'interno di una safe area del 90%.

Le guide della safe area sono anche utili per inquadrare le immagini che saranno stabilizzate in post produzione, ovvero tagliate ai margini. Oppure si possono usare per indicare un determinato crop. Per esempio, selezionando una safe area del 50% mentre si registra in Ultra HD 3840x2160, puoi vedere come apparirebbe l'immagine con un crop di 1920x1080. La percentuale delle guide della safe area si ridimensiona secondo le guide di inquadratura selezionate.



L'indicatore della safe area impostato su 85%

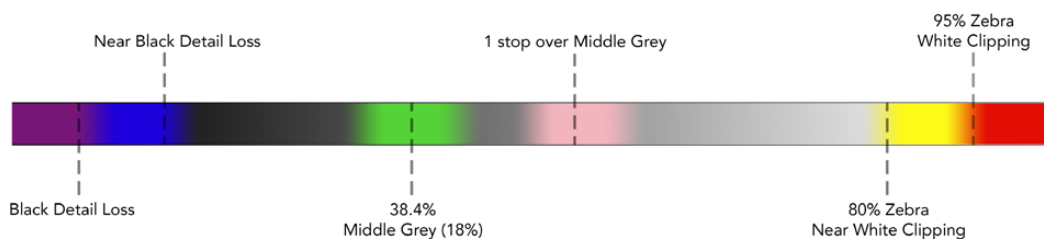
L'interruttore in basso a sinistra abilita e disabilita le guide della safe area sullo schermo LCD touch. Seleziona la percentuale desiderata per l'uscita HDMI della camera utilizzando le frecce laterali in basso al touchscreen, oppure lo slider.

### Falsi Colori

La sesta icona si riferisce alla funzione dei falsi colori,

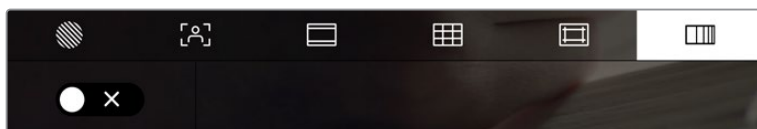
La funzione dei falsi colori sovrappone all'immagine colori che rappresentano i valori di esposizione dei diversi elementi. Per esempio il rosa rappresenta l'esposizione ottimale per la pelle chiara, mentre il verde si riferisce alle tonalità più scure. In questo caso, osservando il rosa o il verde durante le riprese potrai mantenere costante l'esposizione delle tonalità della pelle.

Allo stesso modo, quando gli elementi dell'immagine passano da giallo a rosso, significa che sono sovraesposti.



Spettro dei falsi colori

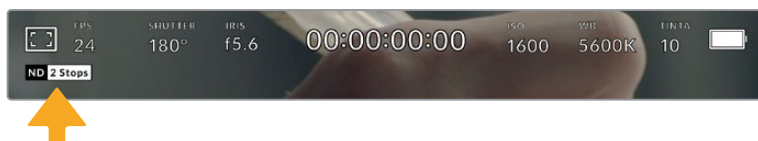
L'interruttore in basso a sinistra abilita e disabilita la funzione dei falsi colori sullo schermo LCD touch.



L'icona dei falsi colori

### Indicatore dei filtri ND

Quando regoli i filtri ND, Pocket Cinema Camera 6K Pro mostra l'indicatore ND in alto a sinistra sul touchscreen LCD e sull'uscita HDMI. L'indicatore rimane in sovrapposizione quando è selezionato un filtro ND. Se nessun filtro è in uso, l'indicatore **Clear** scompare dopo 4 secondi.

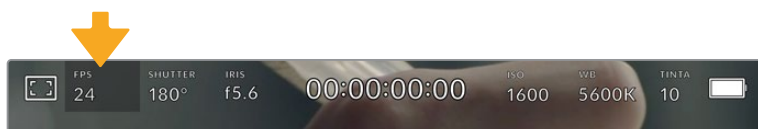


L'indicatore dei filtri ND su Pocket Cinema Camera 6K Pro

**NOTA** Il valore del filtro ND si può visualizzare come numero ND, stop, o frazione. Imposta il formato nella tab Setup.

### Fotogrammi per secondo

Mostra il frame rate selezionato.



Tocca l'indicatore FPS per accedere alle impostazioni di frame rate

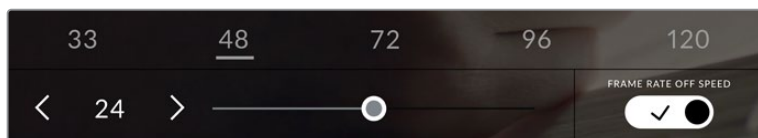
Tocca **FPS** per cambiare il frame rate del sensore e il frame rate del progetto con il menù in basso allo schermo LCD.

### Frame rate del progetto

Corrisponde al frame rate di registrazione della camera e offre diverse opzioni per il cinema e la televisione. Solitamente il frame rate del progetto combacia con quello utilizzato in post.

Sono disponibili 8 opzioni: 23.98, 24, 25, 29.97, 30, 50, 59.94 e 60 fps.

Per regolare il frame rate del progetto, seleziona l'indicatore **FPS**, spunta l'interruttore del frame rate del sensore **Frame rate off speed**, e tocca le frecce oppure lo slider.

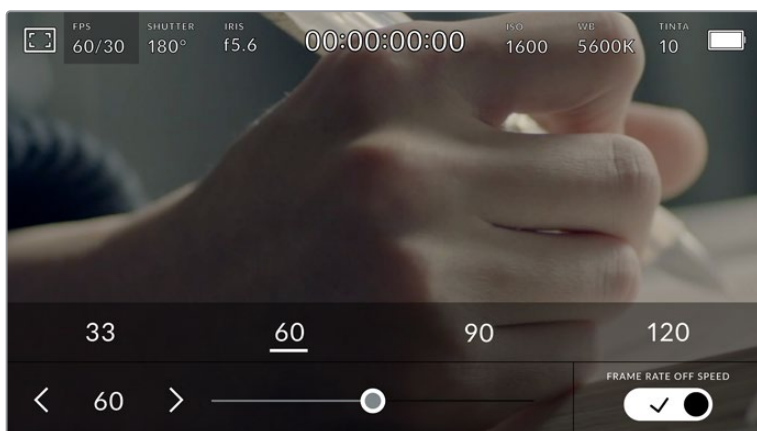


Abilita Frame Rate Off Speed e tocca le frecce o sposta lo slider per regolarlo

**SUGGERIMENTO** Il frame rate del progetto di Pocket Cinema Camera detta il frame rate dell'uscita HDMI.

### Frame rate off speed

Questo valore definisce il numero esatto di fotogrammi per secondo registrato dal sensore, e incide sulla velocità di riproduzione del video in base al frame rate del progetto impostato.



Abilita il frame rate del sensore e tocca i valori predefiniti o usa lo slider o le frecce per regolarlo

Il frame rate del progetto e del sensore combaciano di default, per riprodurre a velocità normale. Per configurare il frame rate del sensore indipendentemente, tocca il menù **FPS**, e spunta l'interruttore del frame rate del sensore **Frame rate off speed** in basso a destra.

Una volta abilitato, tocca le frecce in basso a sinistra dello stesso menù sul touchscreen, o usa lo slider per aumentare o diminuire il frame rate del sensore. Rilascia lo slider per salvare la selezione. Sopra lo slider trovi i valori off speed più comuni, basati sul frame rate del progetto attuale.

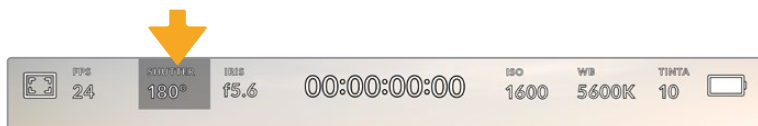
Variando il frame rate del sensore puoi creare effetti di velocità interessanti e dinamici. Aumentandolo si ottiene l'effetto a rallentatore in fase di riproduzione. Per esempio, se riprendi con un frame rate del sensore di 60 fps e riproduci le clip con un frame rate del progetto di 24 fps, l'effetto rallentatore corrisponde al 40% della velocità reale dell'azione. Diminuendo il frame rate del sensore, le clip vengono riprodotte più velocemente. È un concetto simile a quando si girava manualmente con la pellicola. Aumentando i giri (overcrank) si allungano i momenti, e in fase di ripresa l'effetto slow-motion intensifica le emozioni. Diminuendo i giri (undercrank) si diminuisce il frame rate del sensore, e la velocità dell'azione accelera nelle scene ricche di movimento. Scegli la soluzione creativa che preferisci.

Per maggiori informazioni sui frame rate massimi per formato di registrazione e codec, consulta la tabella nella sezione "Registrazione".

**NOTA** Quando il frame rate del sensore è abilitato, l'audio e il video non sono più in sincrono, anche se il frame rate del progetto è lo stesso del sensore. Per questo motivo consigliamo di non usare la funzione Frame Rate Off Speed se preferisci mantenere audio e video sincronizzati.

## Shutter

Mostra l'angolo dell'otturatore o la velocità dell'otturatore. Toccalo per regolare i valori manualmente o per impostare le modalità di esposizione automatica. Consulta la sezione "Impostazioni generali" per maggiori informazioni.



Tocca l'indicatore Shutter per accedere alle impostazioni dell'otturatore

L'angolo dell'otturatore o la velocità dell'otturatore definiscono l'effetto del mosso delle immagini, e si utilizza per compensare un'illuminazione variabile. L'angolo di 180 gradi cattura un livello del mosso idoneo nella maggior parte delle condizioni, e corrisponde alla velocità dell'otturatore di 1/50 di secondo. Quando le condizioni di illuminazione cambiano è necessario impostarne un altro.

Per esempio, 360 gradi è l'angolo "più aperto" che consente di catturare tutta la luce dal sensore. È ideale per condizioni di luce scarsa e con poco movimento. Invece nelle scene con movimenti rapidi e costanti, è preferibile un angolo di 90 gradi, che riduce gli effetti del mosso per immagini nitide e dettagliate. Il rapporto tra la velocità dell'otturatore e l'angolo dell'otturatore varia secondo il frame rate.

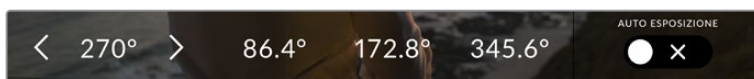
Per esempio, se registri a 25 fps, l'angolo di 360 gradi corrisponde a 1/25 di secondo, e 90 gradi a 1/100 di secondo.

**NOTA** L'otturatore tende a incidere sulla visibilità dello sfarfallio, specialmente quando si riprende sotto luci artificiali. Pocket Cinema Camera calcola automaticamente l'angolo dell'otturatore senza sfarfallio per il frame rate utilizzato, e suggerisce fino a 3 valori di shutter in basso al touchscreen. Questi valori variano in base all'alimentazione del paese in cui ti trovi. Nel menù impostazioni Setup, puoi selezionare una frequenza di 50Hz o 60Hz. Consulta la sezione "Impostazioni generali" per maggiori informazioni.

Tocca l'indicatore **Shutter** per aprire il menù dell'otturatore in basso al touchscreen. Se **Auto Esposizione** è disabilitata, il display mostra l'angolo dell'otturatore corrente, e le opzioni senza sfarfallio disponibili in base all'alimentazione selezionata nel menù impostazioni della camera. Per tutte le informazioni consulta la sezione "Impostazioni generali".

**NOTA** Le caratteristiche delle diverse fonti di luce potrebbero causare sfarfallio anche quando selezioni il valore suggerito. Consigliamo di testare sempre la registrazione se l'illuminazione non è stabile.

Per selezionare un'opzione senza sfarfallio, tocca uno dei valori dell'otturatore suggeriti. Usa le frecce ai lati dei valori dell'otturatore per spostarti tra i predefiniti più comuni.



La camera suggerisce valori dell'otturatore senza sfarfallio in base alla frequenza selezionata nel menù impostazioni Setup

Per le riprese in esterno, o se si utilizzano luci senza sfarfallio, puoi inserire un valore di shutter manualmente toccando due volte il valore corrente in basso a sinistra dello schermo. Sul display appare una tastiera con cui puoi inserire un valore dai 5 ai 360 gradi.



Utilizza la tastiera in sovrapposizione per inserire manualmente l'angolo dell'otturatore per le riprese in esterno e in presenza di luci senza sfarfallio

Pocket Cinema Camera offre tre modalità di esposizione automatica basate sull'otturatore. Per selezionarle, spunta **Auto Esposizione** in basso a destra del menù **Shutter**.

### Shutter

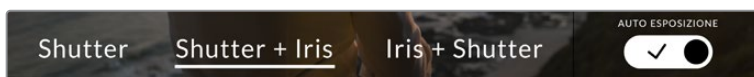
Regola automaticamente il valore dell'otturatore per mantenere costanti l'esposizione e l'apertura del diaframma. Scegli questa opzione per mantenere la profondità di campo invariata. Ricorda che la regolazione automatica dell'otturatore potrebbe incidere sull'effetto del mosso. Inoltre è consigliabile tenere sotto controllo le luci usate per le riprese interne perché potrebbero provocare dello sfarfallio. La funzione di diaframma automatico non è disponibile quando **Auto Esposizione** è spuntata.

### Shutter + Iris

Mantiene i livelli di esposizione corretti regolando prima lo shutter, poi l'apertura. Quando si raggiunge il valore massimo o minimo dell'otturatore e non è possibile mantenere invariata l'esposizione, la camera comincia a regolare l'apertura.

### Iris + Shutter

Mantiene i livelli di esposizione corretti regolando prima l'apertura, poi lo shutter. Quando si raggiunge il valore massimo o minimo di apertura e non è possibile mantenere invariata l'esposizione, la camera comincia a regolare il valore dell'otturatore.



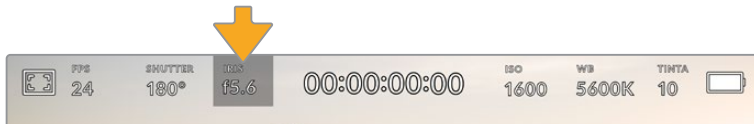
Nel menù Shutter, spunta Auto Esposizione per accedere alle modalità di esposizione automatica basate sull'otturatore



**SUGGERIMENTO** Se scegli un'opzione di esposizione automatica che influisce su otturatore o diaframma, una piccola 'A' apparirà a lato dell'indicatore corrispondente in alto al touchscreen.

## Iris

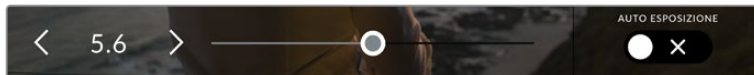
Mostra l'apertura dell'obiettivo. Tocca **Iris** per cambiare l'apertura di ottiche compatibili e configurare le modalità di esposizione automatica basate sul diaframma.



Tocca l'indicatore **Iris** per accedere alle impostazioni del diaframma

**NOTA** Per regolare il diaframma dal touchscreen, accertati che l'obiettivo installato su Pocket Cinema Camera sia compatibile con il controllo dell'apertura effettuato dalla camera.

Tocca l'indicatore **Iris** per aprire il menù del diaframma. L'apertura corrente in basso a sinistra si può cambiare toccando le frecce, o muovendo lo slider.



Nel menù **Iris**, tocca le frecce o usa lo slider per regolare il diaframma

Spuntando l'interruttore **Auto Esposizione** appaiono le seguenti opzioni di esposizione automatica del diaframma.

## Iris

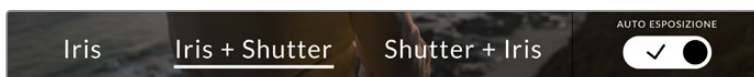
Regola automaticamente l'apertura per mantenere esposizione e angolo dell'otturatore costanti. L'effetto del mosso non subisce cambiamenti, ma potrebbe incidere sulla profondità di campo.

## Iris + Shutter

Mantiene i livelli di esposizione corretti regolando prima l'apertura, poi lo shutter. Quando si raggiunge il valore massimo o minimo di apertura e non è possibile mantenere invariata l'esposizione, la camera comincia a regolare il valore dell'otturatore.

## Shutter + Iris

Mantiene i livelli di esposizione corretti regolando prima lo shutter, poi l'apertura. Quando si raggiunge il valore massimo o minimo di apertura e non è possibile mantenere invariata l'esposizione, la camera comincia a regolare l'otturatore.



Nel menù **Iris**, spunta l'interruttore **Auto Esposizione** per accedere alle modalità di esposizione automatiche basate sul diaframma

**SUGGERIMENTO** Se scegli un'opzione di esposizione automatica che influisce su otturatore o diaframma, una piccola 'A' apparirà a lato dell'indicatore corrispondente in alto al touchscreen.

## Durata

Questo display si trova in alto al centro dello schermo LCD touch.



In fase di registrazione il display della durata è di colore rosso

Il display è utile per controllare la durata delle clip, e monitorare il timecode in fase di cattura e riproduzione. Mostra la durata in ore:minuti:secondi:fotogrammi, e varia in base alla registrazione o alla riproduzione delle clip. È di colore rosso in fase di registrazione.

Il contatore parte da 00:00:00:00. La durata della clip attuale, o appena registrata, è visibile sul touchscreen. Il timecode dell'ora del giorno si salva nelle clip per facilitare la post produzione.

Per visualizzare il timecode tocca il display del contatore, poi toccalo di nuovo per tornare alla durata delle clip.

Quando connessi le Pocket Cinema Camera ad ATEM Mini, lo stato della commutazione compare sotto il timecode. È utile per gli operatori di ripresa, perché l'overlay mostra **Anteprima** se la camera è in coda per la messa in onda, o **In onda** se è in diretta. Una volta connesso, ATEM Mini sincronizza automaticamente il timecode delle Pocket Cinema Camera al proprio, velocizzando l'editing delle clip multicamera con DaVinci Resolve.

### I seguenti simboli possono apparire ai lati del display della durata:

**W**

Modalità finestra del sensore - appare sulla sinistra del contatore.

**TC**

Timecode - appare sulla destra del contatore.

**EXT**

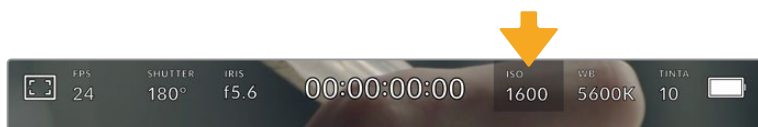
Timecode esterno LTC connesso (al jack 3,5 mm) e valido, o sincronizzato a un ATEM Mini - appare sulla destra del contatore.

**INT**

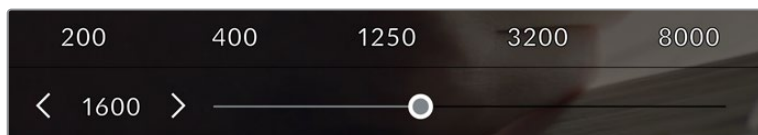
Timecode interno generato con sincronizzazione jam-sync e con timecode esterno disconnesso - appare sulla destra del contatore.

## ISO

Mostra le impostazioni ISO, ovvero la sensibilità alla luce. Tocca **ISO** per regolarlo secondo le condizioni di luce.



Tocca ISO per regolarlo secondo le condizioni di luce



I valori di ISO appaiono in basso allo schermo. Lo slider sotto i valori predefiniti consente di regolare l'ISO in incrementi di 1/3

Scegli il setting più consono in base alle condizioni di luce. Per esempio, in condizioni di scarsa illuminazione un ISO di 25600 è adatto, ma può causare la comparsa di rumore. In condizioni di elevata luminosità, un ISO 100 è ideale per catturare colori più ricchi.

### Doppio ISO nativo

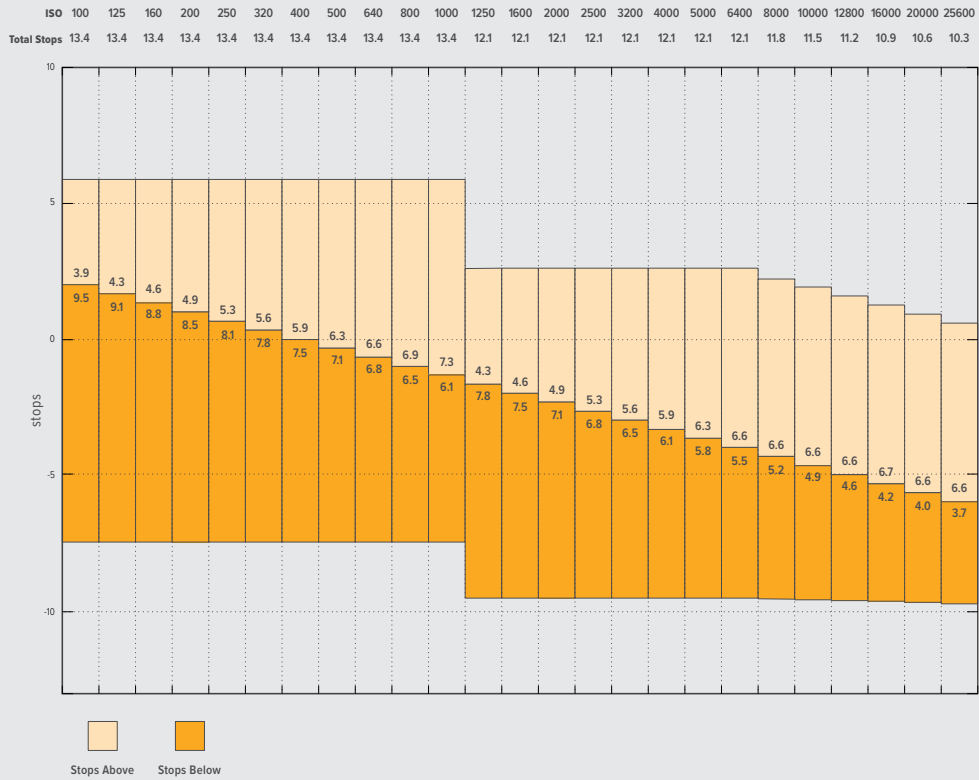
Pocket Cinema Camera offre un doppio ISO nativo di 400 e 3200. In termini pratici, il sensore è ottimizzato per riprendere in condizioni di scarsa illuminazione e in piena luce del giorno.

Regola l'ISO secondo le condizioni di luce, e il doppio ISO nativo garantirà che le immagini girate contengano il minore rumore possibile con valori ISO minimi e massimi.

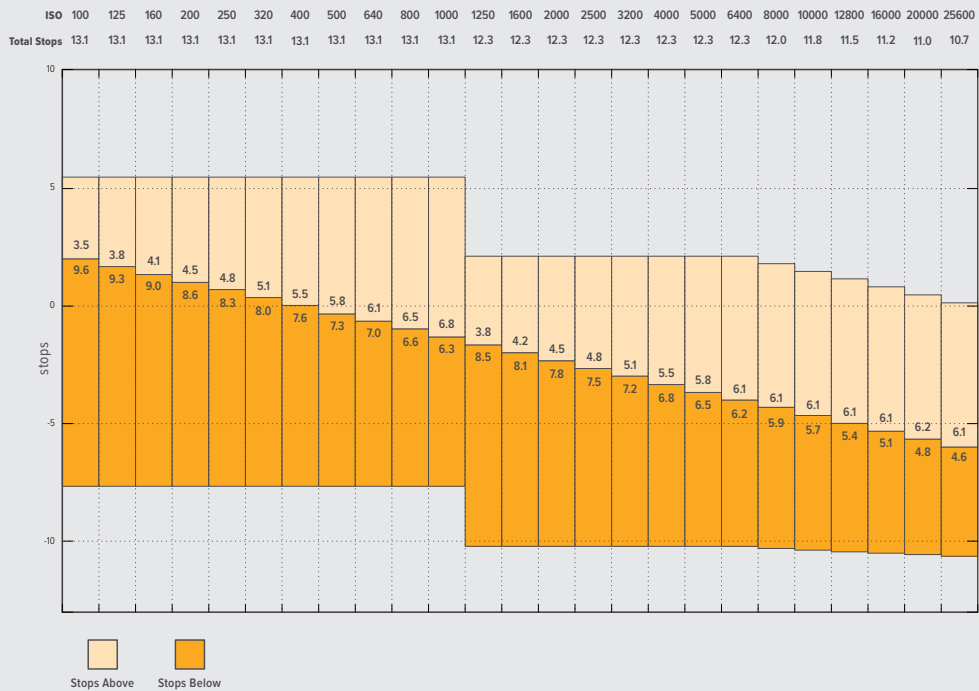
Per esempio, quando l'ISO è impostato tra i valori di 100 e 1000, viene utilizzato un ISO 400 nativo di riferimento. Tra i valori 1250 e 25600, viene utilizzato un ISO 3200 nativo di riferimento. Quindi se riprendi in condizioni in cui puoi scegliere tra un ISO 1000 e 1250, consigliamo di selezionare 1250, perché fa scattare un ISO nativo più alto e si ottengono risultati migliori.

Le tabelle qui sotto mostrano la relazione tra il valore di ISO e la gamma dinamica assegnata.

## Gamma dinamica di Pocket Cinema Camera 6K Pro e 6K

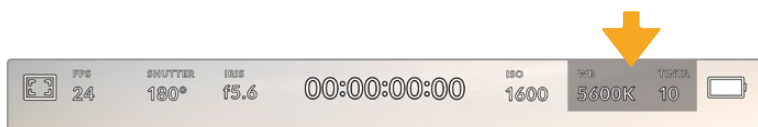


## Gamma dinamica di Pocket Cinema Camera 4K



## Bilanciamento del bianco






Gli indicatori **WB** e **Tinta** mostrano rispettivamente il bilanciamento del bianco e la tinta. Toccali per regolare i rispettivi livelli secondo le condizioni di luce.



Tocca l'indicatore WB o Tinta per accedere alle impostazioni del bilanciamento del bianco e della tinta

Ogni fonte di luce emette un colore. Per esempio, la fiamma di una candela emette un colore caldo, e il cielo coperto un colore freddo. Il bilanciamento del bianco mantiene intatti i bianchi regolando il mix di arancione e blu nell'immagine. Per esempio, quando si riprende su un set con lampade al tungsteno, che emettono una luce calda e arancione, selezionando il valore 3200K si aggiunge un tocco di blu all'immagine. Questa impostazione bilancia il colore, di modo che i bianchi vengano catturati accuratamente.

Pocket Cinema Camera include i seguenti valori di bilanciamento del bianco predefiniti per diverse temperature di colore:

	<b>Luce diretta del sole</b>	(5600K)
	<b>Lampadine incandescenti</b>	(3200K)
	<b>Lampadine fluorescenti</b>	(4000K)
	<b>Luce mista</b>	(4500K)
	<b>Nuvoloso</b>	(6500K)

Tutti questi predefiniti sono personalizzabili: basta toccare o tenere premute le frecce ai lati della temperatura, in basso a sinistra del menù **WB**. Ogni tocco aumenta o diminuisce la temperatura di 50K. Tenendo premuta la freccia i valori cambiano più velocemente, altrimenti usa lo slider.

Per ottenere immagini ancora più precise, regola la tinta, ovvero il mix di verde e magenta. Per esempio, aggiungi del magenta per compensare l'alone verde delle luci fluorescenti. Molti dei parametri predefiniti di bilanciamento del bianco includono della tinta.



Tocca l'indicatore WB e Tinta per accedere a 5 valori predefiniti, e bilanciare il bianco sulla sinistra, e la tinta sulla destra. Puoi regolare e salvare un predefinito WB per ogni condizione di luce

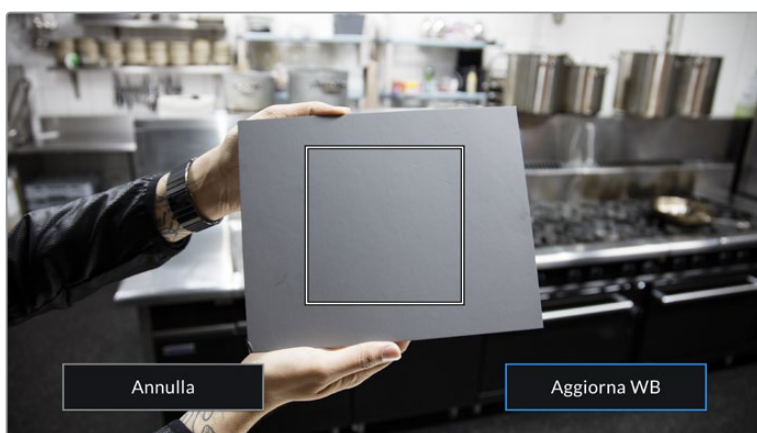
Nel menù WB, i valori di tinta si trovano in basso a destra. Regola la tinta con le frecce, spostandoti con incrementi di 1 unità nell'intervallo da -50 a +50. Tieni premuta la freccia per cambiare i valori più velocemente.

**NOTA** Se personalizzi il bilanciamento del bianco o la tinta, il nuovo valore diventa il predefinito CWB (Custom White Balance). I predefiniti personalizzati sono mantenuti anche al riavvio. In questo modo è facile mettere a confronto i predefiniti e CWB.

### Bilanciamento del bianco automatico

Pocket Cinema Camera è in grado di impostare il bilanciamento del bianco automaticamente. Tocca **AWB**, e vedrai apparire una finestra di regolazione al centro dell'immagine.

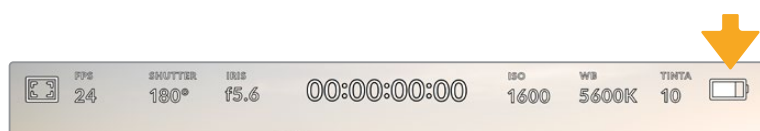
Posiziona un foglio bianco o grigio fino a riempire la finestra e tocca **Aggiorna WB** per confermare. La camera regolerà automaticamente il bianco e la tinta trovando la media neutra del bianco o grigio all'interno della finestra. Una volta aggiornato il bilanciamento del bianco, la camera utilizza questo nuovo parametro personalizzato. Un altro metodo per attivare la funzione di bilanciamento del bianco automatico è tenere premuto il pulsante WB sulla parte superiore della camera.



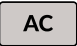

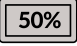
Tocca AWB sul touchscreen per aprire la finestra di bilanciamento del bianco. Inquadra una superficie neutra bianca o grigia per bilanciare il bianco in modo automatico

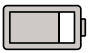
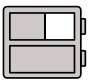
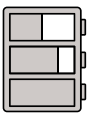
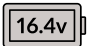
### Alimentazione

In alto a destra del touchscreen c'è l'indicatore di alimentazione e della carica residua della camera.



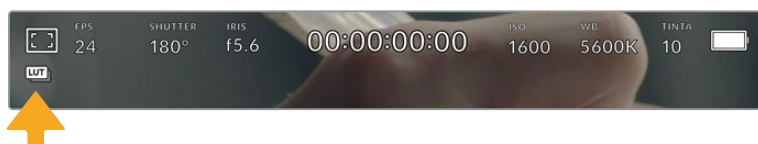
Se usi le batterie, tocca l'icona per visualizzare la carica residua in barre o percentuale

	<b>AC</b>	La camera è alimentata dalla corrente.
	<b>AC / In carica</b>	La camera è alimentata dalla corrente e carica automaticamente la batteria interna o le batterie NP-F570 se si utilizza l'impugnatura.
	<b>Percentuale</b>	Mostra la carica residua in percentuale (se supportato dalla batteria), in unità di 1%. L'indicatore diventa rosso quando la carica scende sotto il 20%. Tocca l'icona della batteria per mostrare o nascondere la percentuale.

	<b>Barre camera</b>	Mostra la carica residua in barre, in sezioni di 25%. L'indicatore diventa rosso quando la carica scende sotto il 20%.
	<b>Barre impugnatura</b>	Quando è installata Blackmagic Pocket Camera Battery Grip, queste due barre consentono di monitorare la carica delle batterie singolarmente.
	<b>Barre impugnatura</b>	Quando è installata Pocket Camera Battery Pro Grip su Pocket Cinema Camera 6K Pro, la camera si alimenta dalle due batterie dell'impugnatura e dalla batteria interna alla camera. Queste barre mostrano la carica delle tre batterie.
	<b>Tensione</b>	Mostra la tensione della batteria, o dell'alimentazione DC di un alimentatore, un cavo adattatore D-tap, o una soluzione su misura. Tocca l'icona per mostrare o nascondere la il voltaggio.

## Indicatore di LUT

Quando utilizzi una LUT durante le riprese sul set, l'icona **LUT** appare in alto a sinistra dello schermo.



## Istogramma

L'istogramma si trova basso a sinistra del touchscreen, e rappresenta il contrasto tra i bianchi e i neri su una scala orizzontale.



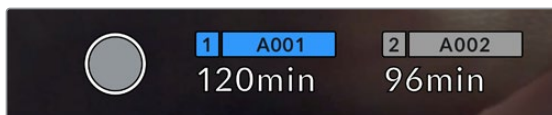
L'istogramma mostra l'intervallo tonale tra le ombre e le luci. È utile per bilanciare le immagini ed evitare di sovraesporre.

La parte sinistra dell'istogramma rappresenta le ombre, o i neri, e la parte destra le luci, o i bianchi. Quando apri o chiudi l'apertura delle ottiche, noterai che le informazioni dell'istogramma si spostano a destra o a sinistra. Usa questa funzione per verificare il fenomeno del clipping dei neri o dei bianchi. Se i picchi a destra o a sinistra dell'istogramma si interrompono bruscamente invece di scendere gradualmente significa che si stanno perdendo dei dettagli di luce o ombra.

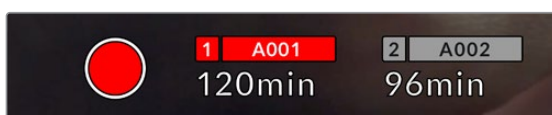
**NOTA** Se l'istogramma non è visibile in basso a sinistra del touchscreen, è possibile che lo stesso display sia impostato su Codec e Risoluzione. Consulta la sezione "Impostazioni di monitoraggio" di questo manuale per maggiori informazioni.

## REC

Di fianco all'istogramma si trova un pulsante grigio circolare. Toccalo una volta per cominciare la cattura. Toccalo di nuovo per terminarla. Quando la registrazione è in corso, questo pulsante, l'indicatore di archiviazione, e il timecode sul touchscreen sono di colore rosso.



Il pulsante di REC si trova a lato degli indicatori di archiviazione in basso al touchscreen



In fase di cattura il pulsante di REC diventa rosso

## LUT attiva

Se hai applicato una LUT alle clip dalla tab Record, il touchscreen mostra la dicitura **LUT** in modalità standby e durante la registrazione.



L'icona LUT indica che le clip saranno registrate con la LUT selezionata



L'icona LUT appare quando la registrazione integra una LUT

## Indicatore drop frame

Il pulsante di REC rosso mostra il simbolo lampeggiante ! se durante la cattura saltano alcuni fotogrammi. In questo caso anche il contatore di durata residua della scheda utilizzata diventa rosso. Per esempio, se la scheda CFast salta fotogrammi, il simbolo ! appare sul pulsante di REC e l'indicatore di durata residua della scheda CFast diventa rosso. In questo modo saprai subito se la scheda non è abbastanza veloce per il codec e la risoluzione utilizzate. L'indicatore drop frame appare anche se sono saltati dei fotogrammi nella clip precedentemente registrata, e rimane visibile finché non si registra una nuova clip, o si riavvia la camera. Per maggiori informazioni su come evitare i drop frame, consulta le sezioni "Scegliere una scheda CFast 2.0" o "Scegliere una scheda SD".



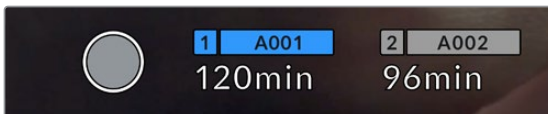
Indicatore drop frame per la scheda CFast



**NOTA** È possibile impostare la camera di modo che la registrazione si interrompa in caso di perdita di fotogrammi, evitando di filmare materiale inutilizzabile. Consulta la sezione "Impostazioni di registrazione" per maggiori informazioni.

## Registrazione residua

Gli indicatori di archiviazione in basso al touchscreen mostrano i minuti di registrazione residua delle schede CFast e SD inserite, o dell'unità flash USB-C collegata. La durata in minuti varia secondo il frame rate e il codec selezionati. Gli indicatori ricalcolano il tempo residuo automaticamente se queste impostazioni vengono cambiate. Quando rimangono circa 5 minuti di registrazione sulla scheda o drive, l'indicatore diventa rosso, e comincia a lampeggiare con 2 minuti rimanenti. Mostra la dicitura **Piena** quando la scheda o drive è piena.



L'indicatore di archiviazione mostra il nome del supporto (CFast, SD, o unità flash USB-C) e la registrazione residua in minuti

La piccola barra sopra i minuti di registrazione residui contiene il nome della scheda o drive. È di colore blu quando la scheda o unità flash USB-C è selezionata per la registrazione. Per registrare su un supporto diverso, tocca e tieni premuto il nome della scheda o unità flash USB-C sulla quale vuoi registrare. La barra diventa rossa durante la registrazione.

Tocca gli indicatori di archiviazione per aprire il menù archiviazione e di formattazione.



Tocca gli indicatori delle schede sul touchscreen per accedere al menù archiviazione

Questo menù mostra lo spazio di archiviazione residuo per ogni scheda CFast e SD o unità flash USB-C collegata alla camera, il nome della scheda o drive, la durata dell'ultima clip, quante clip sono registrate su ogni scheda o drive, e il formato dei file.

Qui puoi anche formattare la scheda. Per tutti i dettagli, consulta la sezione "Preparare i supporti di memoria per la registrazione".

**SUGGERIMENTO** Per selezionare il supporto di memoria su cui vuoi registrare, tocca l'indicatore corrispondente sul touchscreen.

## Livelli audio

Questi overlay mostrano i livelli audio dei canali 1 e 2 del microfono interno o dell'audio esterno connesso. Il display è calibrato a intervalli di dBFS. Gli indicatori di livello rimangono visibili per qualche istante, per mostrare più a lungo i livelli massimi raggiunti.

Per una qualità audio audio ottimale, è consigliabile evitare di raggiungere 0 dBFS. Questo è il livello massimo di registrazione supportato dalla camera, che una volta superato risulta in clipping, causando distorsione.



Le barre colorate rappresentano i livelli audio, la cui posizione ideale è nella parte in alto della zona verde. Se i livelli raggiungono la zona gialla o rossa, l'audio è a rischio di clipping

Tocca i livelli audio per accedere ai controlli del volume dei canali 1 e 2 in entrata, delle cuffie o dello speaker.



Tocca i livelli audio per accedere al volume e alle impostazioni di cuffie e speaker

## Zoom con doppio tocco

Zooma l'immagine di anteprima toccando due volte l'area interessata sullo schermo. Per spostarti sull'immagine ingrandita, muovi opportunamente il dito sul touchscreen. Questa funzione è utile per controllare la messa a fuoco. Per ritornare all'immagine normale, tocca di nuovo il touchscreen due volte.

## Zoom con due dita

Il livello di zoom si può regolare con due dita, e non ha effetto sull'uscita HDMI.

Per ingrandire di 2x, tocca due volte sul touchscreen o premi il pulsante Focus Zoom sul retro della camera. Con due dita puoi ingrandire o diminuire il livello di zoom. Trascinando il dito sul touchscreen sposti l'area ingrandita. Per tornare all'ingrandimento standard, tocca due volte il touchscreen, o premi il pulsante Focus Zoom sul retro.

Quando tocchi il touchscreen o premi il pulsante Focus Zoom, alterna l'ingrandimento precedente e l'immagine intera. Per esempio, zoomando con due dita fino a ingrandire l'immagine 8x, puoi toccare lo schermo due volte per zoomare indietro, e altre due volte per ritornare a 8x.

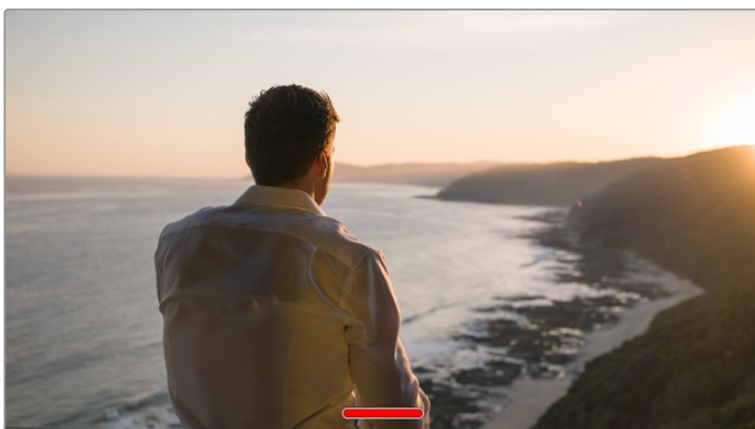
## Messa a fuoco con un tocco

Tocca e mantieni il dito sull'area dell'immagine desiderata. Premi il pulsante di messa a fuoco per consentire all'obiettivo di mettere a fuoco l'area selezionata. Premi due volte il pulsante per riportare la messa a fuoco al centro dello schermo.

## Schermo intero

Per inquadrare e mettere a fuoco le immagini senza distrazioni, è possibile nascondere temporaneamente gli overlay. Passa il dito verso l'alto o il basso dello schermo per vedere solo l'indicatore di registrazione, le guide di inquadratura, le griglie, l'aiuto messa a fuoco, e le strisce della funzione zebra.

Per mostrare le informazioni di stato e gli indicatori di livello, passa di nuovo il dito sullo schermo.



Nascondi gli overlay sullo schermo spostando il dito verso l'alto o verso il basso

## Menù di riproduzione

Premi il pulsante Play per accedere al menù di riproduzione. Riproduci le clip registrate utilizzando i tasti di trasporto della camera o le icone sullo schermo LCD.

Tocca l'icona di play sul touchscreen per avviare la riproduzione, e tocca di nuovo per metterla in pausa. Tocca i pulsanti Avanti e Indietro per andare all'inizio o alla fine delle clip. Tocca Avanti una volta per passare alla clip successiva. Premi il pulsante Indietro una volta per tornare all'inizio della clip corrente, premilo due volte per passare all'inizio della clip precedente. Riproduci le clip ciclicamente con l'icona di Loop.



Le icone di Indietro, Play, Avanti, e Loop

Per spostarti all'interno della clip, tieni premuto Avanti o Indietro. Secondo il pulsante premuto, ti sposti a velocità raddoppiata in avanti o indietro.

In modalità veloce, toccando il pulsante di nuovo si raddoppia ulteriormente la velocità nella stessa direzione, fino a un massimo di 16x. Raggiunti i 16x, toccando di nuovo l'icona si torna alla velocità 2x. Per dimezzare la velocità, tocca l'icona di trasporto in direzione opposta, fino a raggiungere 2x. Torna alla velocità di riproduzione normale toccando Play.



L'indicatore di riproduzione veloce mostra direzione e velocità di riproduzione

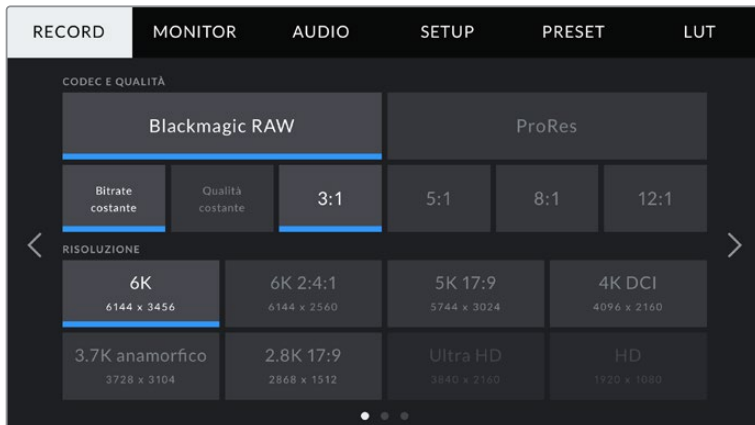
Toccando il pulsante di REC in modalità riproduzione, la camera torna in standby, pronta per la cattura.

**SUGGERIMENTO** Passa il dito verso l'alto o il basso del touchscreen per nascondere le informazioni di stato in fase di riproduzione. In modalità riproduzione, puoi salvare la sequenza come Ripresa buona nei metadati dalla sezione del ciak elettronico. Consulta la sezione "Inserire i metadati" per maggiori informazioni.

## Impostazioni

### Dashboard

Premi il pulsante di menù per aprire la dashboard. Questo menù suddiviso in tab include impostazioni non accessibili direttamente dal touchscreen. Le tab sono divise per funzione: registrazione **Record**, monitoraggio **Monitor**, **Audio**, impostazioni **Setup**, predefiniti **Preset** e **LUT**. Ogni tab contiene più pagine, accessibili con le frecce laterali o sfogliando col dito verso destra o sinistra del touchscreen.



Tocca le tab Record, Monitor, Audio, Setup, Preset, e LUT sulla dashboard della camera per spostarti tra le varie impostazioni

### Impostazioni di registrazione

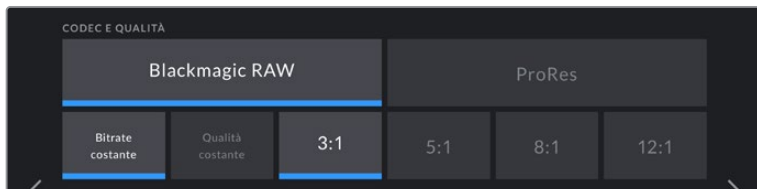
La tab **Record** contiene le impostazioni relative al formato video, codec e risoluzione, gamma dinamica e nitidezza.

#### Record – Pagina 1

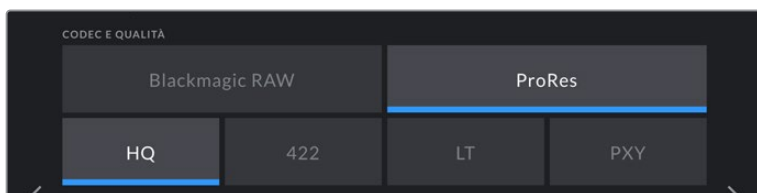
La prima pagina del menù di registrazione include i seguenti setting.

## Codec e Qualità

Il menù per codec e qualità è diviso in due file. La parte superiore mostra due codec, Blackmagic RAW e ProRes, e la parte inferiore le opzioni di qualità disponibili per ciascuno. Le opzioni per ProRes sono ProRes 422 HQ, ProRes 422, ProRes 422 LT, e ProRes 422 Proxy. Le opzioni per Blackmagic RAW sono **Bitrate costante** e **Qualità costante**.



Le opzioni di Blackmagic RAW per Codec e Qualità

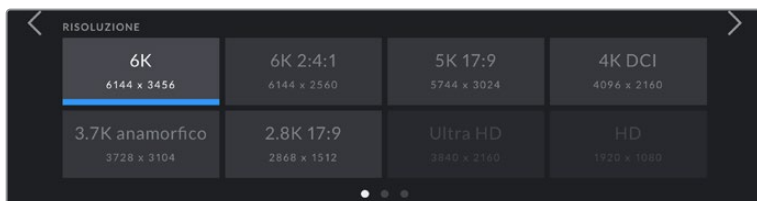


Le opzioni di ProRes per Codec e Qualità

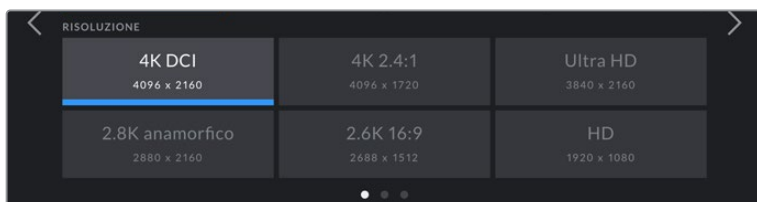
**SUGGERIMENTO** Scegliendo un codec con maggiore compressione, aumenta la durata della registrazione sul supporto di memoria. Consulta la sezione "Durata della registrazione" per maggiori informazioni.

## Risoluzione

Questo sottomenù dei codec è utile per selezionare la risoluzione desiderata secondo il formato. Per esempio, per registrare in Ultra HD nel formato ProRes HQ, dal menù Codec e Qualità seleziona il codec ProRes con qualità HQ, poi la risoluzione Ultra HD.



Le opzioni di risoluzione di Pocket Cinema Camera 6K Pro con il codec Blackmagic RAW

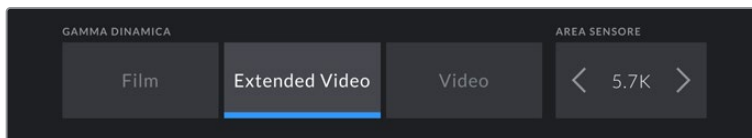


Le opzioni di risoluzione di Pocket Cinema Camera 4K. La categoria per 4K DCI è Risoluzione, mentre per le altre opzioni diventa Risoluzione - modalità finestra

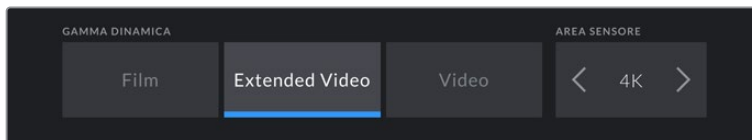
**NOTA** Quando coordini una registrazione multicamera da ATEM Mini, le Pocket Cinema Camera registrano, sul supporto di memoria designato, nel codec di alta qualità Blackmagic RAW. Su ATEM Mini, la fonte HDMI connessa all'ingresso 1 detta il frame rate del video in uscita, e tutti gli ingressi HDMI vi ci si convertono automaticamente. Se connetti una Pocket Cinema Camera all'ingresso 1, ATEM Mini richiama il frame rate utilizzato in precedenza. Per selezionare un altro frame rate in uscita su ATEM Mini dopo aver collegato tutte le fonti video, cambia le impostazioni dello switcher da ATEM Software Control. Per maggiori informazioni, consulta il manuale ATEM Mini.

## Record – Pagina 2

La seconda pagina del menù di registrazione include i setting seguenti:



Le opzioni di gamma dinamica e area del sensore di Pocket Cinema Camera 6K



Le opzioni di gamma dinamica e area del sensore di Pocket Cinema Camera 4K

### Gamma Dinamica

Seleziona la gamma dinamica toccando la relativa icona. Pocket Cinema Camera offre 3 opzioni:

<b>Film</b>	Registra video con una curva log che consente di mantenere la gamma dinamica più ampia, catturando tutte le informazioni del segnale video per una correzione colore in post impeccabile, per esempio con DaVinci Resolve.
<b>Extended Video</b>	Questa modalità è un compromesso tra la gamma dinamica Video e Film. Offre una gamma dinamica maggiore di Video, e applica un contrasto e un effetto più soffusi nelle zone di luce. Extended Video è ideale per monitorare le immagini sui monitor broadcast standard, con un look più sofisticato per i progetti con una post produzione limitata.
<b>Video</b>	Registra con uno standard simile al REC 709 per video HD. È ideale per ottimizzare i tempi, registrando direttamente nei formati compressi, con uno spazio colore adatto alla consegna immediata o a una post produzione minima.

**NOTA** Quando riprendi in Blackmagic RAW e ProRes usando la gamma dinamica Film, sul touchscreen le immagini appaiono piatte e desaturate, perché il file contiene una grande quantità di dati che non sono stati corretti per i display standard. Per ottimizzare il monitoraggio sullo schermo LCD e sull'uscita HDMI è possibile applicare una LUT, o 'look up table', sviluppata per simulare un contrasto standard. Consulta la sezione sulle LUT per maggiori informazioni.

### **Area Sensore**

Puoi impostare Pocket Cinema Camera per utilizzare l'intera area del sensore, oppure per ottenere frame rate più elevati seleziona la modalità finestra del sensore. Questa modalità finestra utilizza solo i pixel del sensore necessari per un determinato formato video, ed evita di ridimensionare l'immagine dall'intero sensore. Alcuni formati combinano la modalità finestra e il ridimensionamento, per esempio Pocket Cinema Camera 6K offre formati HD scalati dal sensore intero, ridimensionati da una finestra 5.7K e scalati da una finestra 2.7K.

Le modalità finestra HD utilizza solo la parte centrale del sensore, di conseguenza il campo visivo degli obiettivi apparirà più piccolo. Per esempio, se usi un obiettivo 20 mm per la cattura HD in modalità finestra, il campo visivo di Pocket Cinema Camera 4K è equivalente a quello di un obiettivo 40 mm.

L'opzione Area Sensore è disponibile quando registri al di sotto della risoluzione massima della camera, per esempio in Ultra HD o in HD ProRes.

I frame rate più elevati disponibili su Pocket Cinema Camera 6K sono selezionabili quando riprende in 2.8K in modalità finestra, e in HD ridimensionato dal 2.7K in modalità finestra. I frame rate più elevati disponibili su Pocket Cinema Camera 4K sono disponibili in 2.6K e 16:9, e in modalità finestra.

Per maggiori informazioni sui formati interi e di modalità finestra, consulta la sezione "Frame rate compatibili" del manuale.

### **Frame rate del progetto**

Seleziona il frame rate del progetto secondo gli standard utilizzati per la televisione o il cinema, per esempio 23.98 fotogrammi per secondo. Solitamente il frame rate del progetto combacia con quello di riproduzione utilizzato in post, per soddisfare i requisiti di workflow, consegna e sync audio.

Sono disponibili 8 frame rate del progetto: 23.98, 24, 25, 29.97, 30, 50, 59.94 e 60 fps.

### **Registrazione Off Speed**

Il frame rate del progetto e del sensore combaciano di default, per riprodurre a velocità normale. Per configurare il frame rate del sensore indipendentemente, spunta l'interruttore.

### **Frame Rate Off Speed**

Una volta spuntato l'interruttore Registrazione Off Speed, tocca le frecce di Frame Rate Off Speed per regolare il frame rate del sensore.

Frame Rate Off Speed imposta quanti fotogrammi al secondo vengono registrati dal sensore per secondo, quindi incide sulla velocità di riproduzione del video in base al frame rate del progetto impostato.

Per maggiori informazioni sul frame rate del sensore, consulta la voce FPS della sezione "Controlli touch" del manuale.

**NOTA** Per maggiori informazioni sui frame rate massimi per ogni formato di registrazione e codec, consulta la tabella nella sezione "Frame rate compatibili".

### Supporto di memoria

Seleziona questa opzione per scegliere a quale scheda dare precedenza di registrazione quando sono inserite schede in entrambi gli slot di Pocket Cinema Camera. Le opzioni sono **CFast**, **SD** e **Scheda più piena**. Selezionare CFast o SD è una scelta personale, l'importante è usarle in modo coerente per sapere con esattezza quale scheda estrarre a caldo quando la prima è piena. L'opzione Scheda più piena aiuta a catalogare i file in ordine cronologico, specialmente per i progetti girati a camera singola.

Il setting si applica alle schede CFast e SD inserite nella camera. L'impostazione si può annullare in qualsiasi momento dal menù archiviazione, toccando il nome della scheda desiderata. **NOTA** bene: quando si estraggono e si reinseriscono le schede, la camera ritorna all'impostazione salvata in Supporto di Archiviazione.

**SUGGERIMENTO** L'impostazione *Scheda più piena* si basa sulla percentuale di spazio occupato sulla scheda, non sulla capacità o la quantità di dati utilizzati.

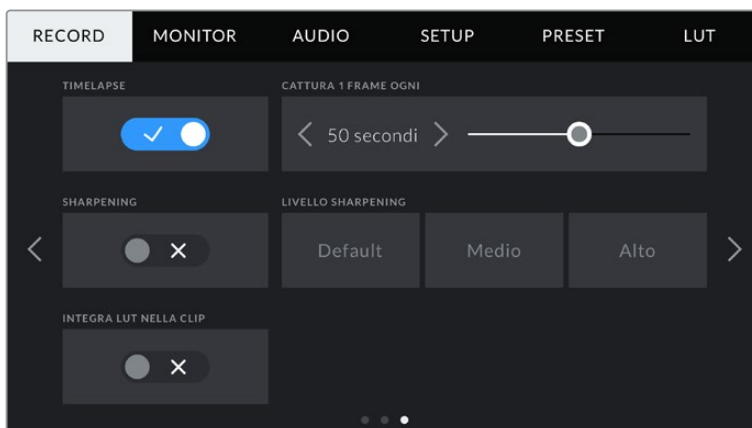
### Stop Rec in Caso di Drop Frame

Questa funzione permette di interrompere la registrazione su Pocket Cinema Camera in presenza di drop frame. Mantieni l'interruttore su **X** se preferisci continuare la registrazione in presenza di drop frame. Spuntalo per fermare la registrazione in caso di perdita di fotogrammi. Con questa opzione eviti di perdere tempo registrando materiale inutilizzabile.

**SUGGERIMENTO** Per maggiori informazioni su come evitare i drop frame, consulta la sezione "Archiviazione".

## Record – Pagina 3

La terza pagina del menù di registrazione include i setting seguenti:





## Timelapse

La funzione timelapse registra automaticamente un fotogramma ai seguenti intervalli:

<b>Fotogrammi</b>	2 - 10
<b>Secondi</b>	1 - 10, 20, 30, 40, 50
<b>Minuti</b>	1 - 10

Per esempio, imposta la camera per registrare 1 fotogramma ogni 10, oppure 1 fotogramma ogni 5 secondi, 30 secondi, 5 minuti, ecc.

La funzione timelapse apre la strada a molte opzioni creative. Per esempio, selezionando un intervallo di 2 fotogrammi, il video acquista l'effetto alta velocità in fase di riproduzione.

Premi il pulsante REC per iniziare a registrare. Quando lo premi di nuovo per terminare la registrazione, la sequenza timelapse si salva come una clip singola, con lo stesso codec e frame rate impostati sulla camera. In questo modo puoi incorporare la sequenza timelapse sulla timeline in fase di post come le altre clip registrate.



La modalità timelapse è indicata dall'icona a orologio sul pulsante di registrazione

**SUGGERIMENTO** Quando registri in modalità timelapse, il timecode si aggiorna per ogni fotogramma catturato.

## Sharpening

Con questa impostazione perfezioni i dettagli delle immagini. Spunta l'interruttore e poi seleziona il livello di definizione tra **Default**, **Medio** e **Alto**.

Questa funzione interessa sia il video ProRes registrato dalla camera sia l'uscita HDMI.

È un setting progettato per le produzioni live dallo studio, quando le immagini vanno in onda senza post produzione. Consigliamo di disabilitarlo se si desidera lavorare alle immagini in post produzione. **Livello Sharpening** è disabilitato quando il codec in uso è Blackmagic RAW.

## Registra LUT nella Clip

Di default, Pocket Cinema Camera non registra le LUT sulle clip. È possibile abilitare questa funzione spuntando l'interruttore.

Per esempio, è un'opzione utile quando non c'è tempo per correggere le clip in post produzione, o se è necessario passarle direttamente al cliente o alla editor. Consulta le sezioni *LUT 3D* e *Controlli touch* per maggiori informazioni.

### Applica LUT nel file

Quando riprendi in Blackmagic RAW con una LUT applicata sull'uscita HDMI della camera, la LUT verrà integrata nel file Blackmagic RAW registrato. La dicitura LUT si salva nel nome del file, ed è facilmente riconoscibile ed utilizzabile in fase di post produzione, senza bisogno di un file separato. Quando spunti **Apply LUT nel file** nel menù di registrazione **Record** della camera, la clip si apre sul Blackmagic RAW Player e su DaVinci Resolve con la LUT applicata. La LUT si può abilitare/disabilitare con una semplice opzione On/Off, ma accompagnerà sempre il file Blackmagic RAW perché è salvata nel file stesso.

Su DaVinci Resolve, nella sezione RAW troverai l'interruttore Apply LUT per abilitare/disabilitare la LUT 3D nel file Blackmagic RAW. È lo stesso setting che trovi nell'interfaccia della camera. In questo modo è possibile utilizzare la LUT sulla camera durante le riprese, e disabilitarla in qualsiasi momento su DaVinci Resolve con Apply LUT > Off.

## Denominazione dei file

Le clip vengono registrate sulle schede CFast o SD, o sulle unità flash USB-C in Blackmagic RAW o in ProRes QuickTime a seconda del formato di registrazione scelto.

Questa tabella riporta degli esempi di denominazione.

<b>A001_08151512_C001.mov</b>	<b>File QuickTime</b>
A001_08151512_C001.mov	<b>Camera</b>
A001_08151512_C001.mov	<b>Pellicola</b>
A001_08151512_C001.mov	<b>Mese</b>
A001_08151512_C001.mov	<b>Giorno</b>
A001_08151512_C001.mov	<b>Ore</b>
A001_08151512_C001.mov	<b>Minuti</b>
A001_08151512_C001.mov	<b>Clip</b>

Le foto seguono la denominazione dei file video, ma sono seguite dal suffisso *S001*, che rappresenta il numero del fotogramma scattato, invece del numero della clip. Per maggiori informazioni sull'indicizzazione, consulta la sezione "Metadati della tab Progetto".

## Impostazioni di monitoraggio

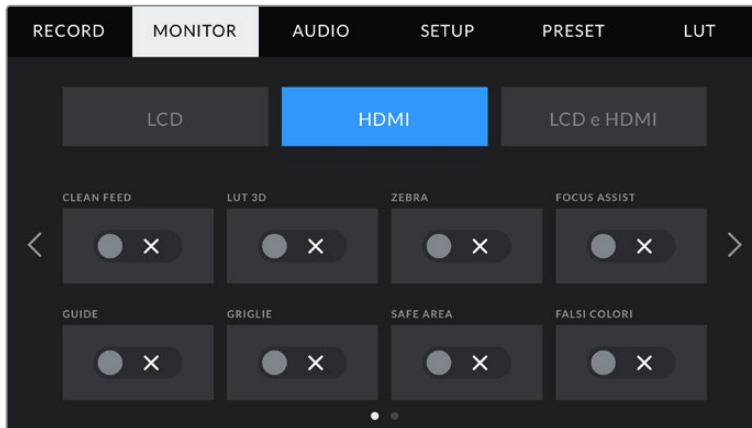
Nella tab **Monitor** regoli le impostazioni di monitoraggio, per esempio informazioni di stato e overlay, per lo schermo LCD e per l'uscita HDMI di Pocket Cinema Camera. Seleziona **LCD**, **HDMI**, o **LCD e HDMI** per gestire le impostazioni sia del touchscreen sia dell'uscita HDMI. Ogni menù contiene 2 pagine, accessibili con le frecce laterali o sfogliando col dito verso destra o sinistra sullo schermo LCD.

Con il mirino elettronico opzionale installato su Pocket Cinema Camera 6K Pro, le impostazioni della prima pagina della tab **Monitor** consentono di selezionare cosa si visualizza sullo schermo LCD, l'uscita HDMI, e l'EVF indipendentemente.

**NOTA** Quando il mirino elettronico Pocket Cinema Camera Pro EVF è installato sulla camera, la tab Monitor include i pulsanti EVF, e Tutte (le uscite). Quest'ultimo sostituisce il pulsante LCD e HDMI e permette di definire le informazioni di monitoraggio per lo schermo LCD, l'uscita HDMI e il mirino elettronico.

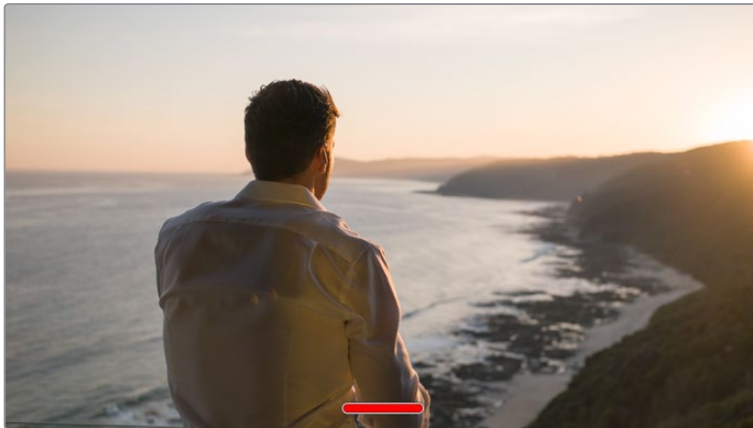
## Monitor – Pagina 1

La prima pagina è identica per tutte e tre le opzioni. Per esempio, puoi abilitare la funzione Zebra per lo schermo **LCD**, e disabilitarla per **HDMI**.



### Clean Feed

Spunta l'interruttore su **LCD** o **HDMI** per disabilitare le informazioni di stato e gli overlay, eccetto l'indicatore tally.



La camera visualizza il tally di registrazione in corso in modalità Clean Feed

**NOTA** Le LUT si applicano anche alle uscite sulle quali è abilitato Clean Feed. Per disabilitare le LUT, disabilita l'interruttore LUT 3D nella tab Monitor.

### **LUT 3D**

Pocket Cinema Camera applica le LUT 3D a qualsiasi uscita, per mostrare le immagini con una correzione colore preimpostata. È una funzione particolarmente utile quando si registra con la gamma dinamica Film.

Usa questo setting per visualizzare la LUT 3D attiva solo sullo schermo LCD, o solo sull'uscita HDMI.

Consulta la sezione "LUT 3D" per maggiori informazioni su come caricare e utilizzare le LUT 3D.

Spunta gli interruttori nelle pagine LCD o HDMI per abilitare le opzioni di monitoraggio per lo schermo LCD e l'uscita HDMI: **Focus Assist**, **Guide**, **Griglie**, **Safe Area**, e **Falsi Colori**.

### **Zebra**

Spunta l'interruttore **Zebra** per abilitare questa funzione sulle uscite desiderate, per esempio LCD o HDMI. Per maggiori informazioni sulla funzione zebra e su come regolarne i livelli, consulta la sezione "Controlli touch" del manuale.

### **Focus Assist**

Spunta l'interruttore **Focus assist** nella pagina LCD o HDMI per abilitare l'aiuto messa a fuoco sulla rispettiva uscita. Per maggiori informazioni sulla funzione di aiuto messa a fuoco e su come regolarne i livelli, consulta la sezione "Controlli touch" del manuale.

### **Guide**

Spunta l'interruttore **Guide** per abilitare le guide sulle uscite **LCD** e **HDMI**. Per maggiori informazioni sulle guide di inquadratura e su quali selezionare, consulta la sezione "Controlli touch" del manuale.

### **Griglie**

Spunta l'interruttore **Griglie** per abilitare le griglie sull'**LCD** e sull'uscita **HDMI**. Per maggiori informazioni sulle griglie, consulta la sezione "Controlli touch" del manuale.

### **Safe Area**

Spunta l'interruttore **Safe Area** per abilitare l'overlay della safe area sull'**LCD** e sull'uscita **HDMI**. Per maggiori informazioni sulla safe area, consulta la sezione "Controlli touch" del manuale.

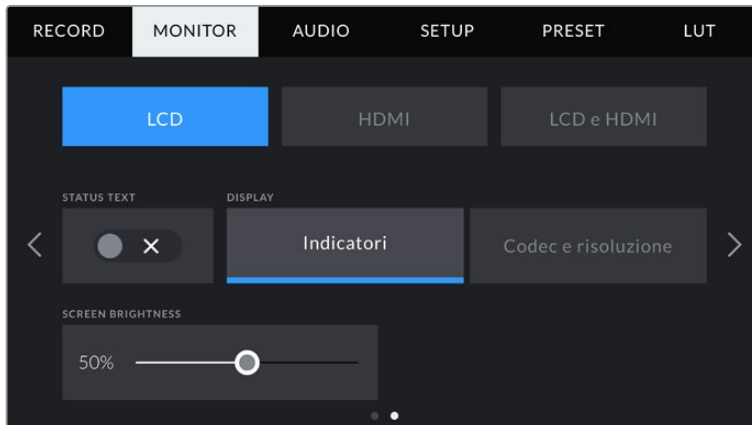
**NOTA** Per impostare le dimensioni delle guide della safe area, seleziona la tab Monitor > LCD e HDMI > Safe Area.

### **Falsi Colori**

Spunta l'interruttore **Falsi Colori** per abilitare la funzione dei falsi colori sull'**LCD** o sull'uscita **HDMI**. Per maggiori informazioni sulla funzione dei falsi colori, consulta la sezione "Controlli touch" del manuale.

## Monitor – LCD – Pagina 2

Questa pagina contiene le impostazioni disponibili solo per lo schermo LCD.



L'interruttore Info di Stato mostra o nasconde le informazioni di stato sull'anteprima delle immagini

### Info di Stato

Questo setting è utile per nascondere le informazioni di stato e gli indicatori di livello sul touchscreen, mantenendo solo le informazioni necessarie per comporre le immagini o dirigere le riprese. Tocca l'interruttore di **Info di Stato** per abilitare o disabilitare le informazioni di stato e gli indicatori di livello sul touchscreen della camera. Rimangono visibili le guide di inquadratura, le griglie, l'aiuto messa a fuoco e le strisce zebra, se abilitate. Puoi fare lo stesso spostando il dito verso l'alto o verso il basso sullo schermo LCD.

### Display

Invece di mostrare l'istogramma e i livelli audio di default in basso a destra e a sinistra del touchscreen, visualizza il codec e la risoluzione sul display. È una funzione utile se desideri utilizzare i falsi colori per l'esposizione, o se registri l'audio separatamente e preferisci utilizzare lo spazio solitamente occupato dall'istogramma e dai livelli audio.

Dalla tab **Monitor** tocca **LCD > Mostra > Indicatori** o **Codec e risoluzione** per selezionare quali informazioni visualizzare.



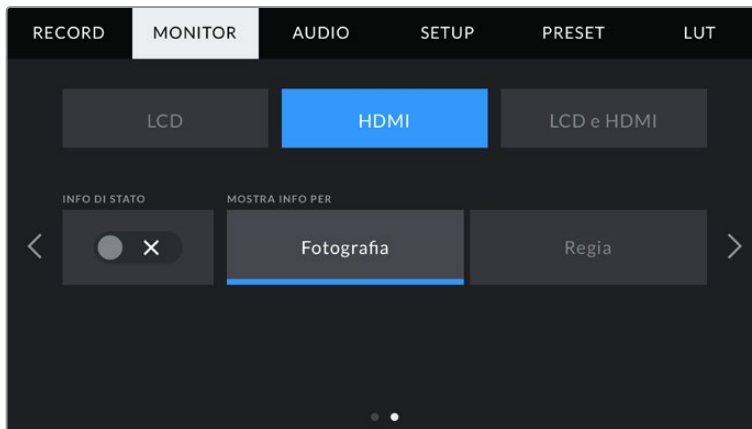
Le informazioni di codec e risoluzione possono prendere il posto dell'istogramma e dei livelli audio di default

### Luminosità

Regola la luminosità del touchscreen della camera toccando **LCD > Luminosità** e spostando lo slider verso destra o sinistra.

## Monitor – HDMI – Pagina 2

Questa pagina contiene le impostazioni disponibili solo per l'uscita HDMI.



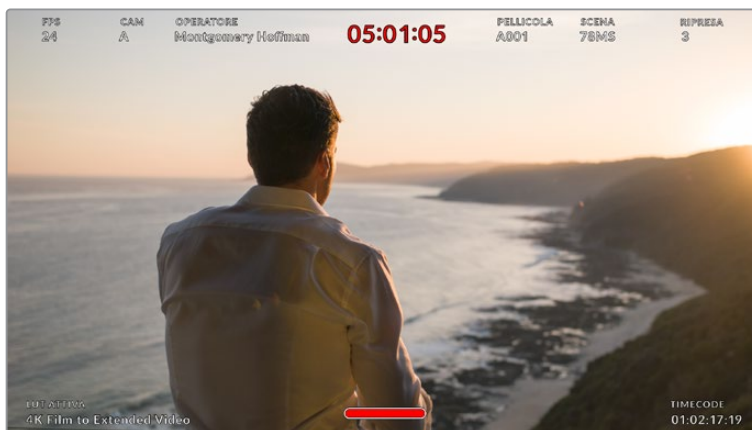
### Info di Stato

È utile per nascondere le informazioni di stato e gli indicatori di livello sull'uscita HDMI, mantenendo solo le informazioni necessarie per comporre le immagini o dirigere le riprese. Spunta l'interruttore **Info di Stato** nel menù **HDMI** per visualizzare le informazioni di stato o i livelli audio sull'uscita selezionata. Rimangono visibili le guide di inquadratura, le griglie, l'aiuto messa a fuoco e le strisce zebra, se abilitate.

Per mostrare o nascondere le informazioni di stato e i livelli, sposta il dito verso l'alto o il basso sul touchscreen.

### Mostra Info Per

Lo schermo LCD mostra informazioni di stato tra cui ISO, bilanciamento dei bianchi e apertura, utili sia all'operatore che al direttore della fotografia in fase di preparazione delle riprese. Anche l'uscita HDMI si può impostare per mostrare informazioni pertinenti al responsabile della sceneggiatura o alla regista.



Il touchscreen con le informazioni di stato specifiche per la regia sull'uscita HDMI

Selezionando **Regia**, puoi visualizzare le informazioni seguenti:

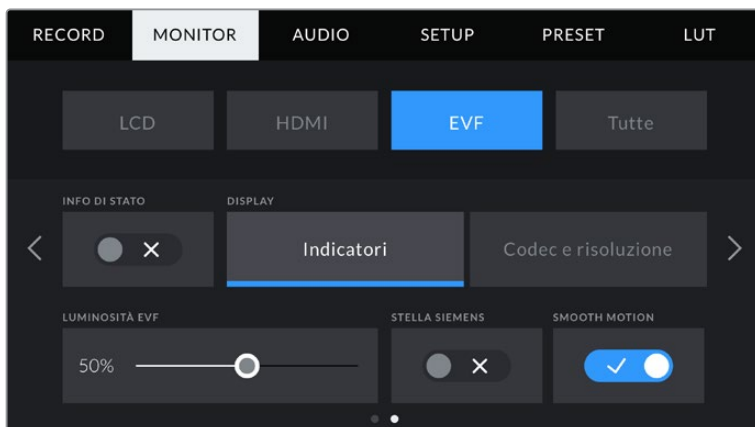
- **FPS**

Mostra il frame rate selezionato sulla camera. Se il frame rate off speed è disabilitato, mostra solo il frame rate del progetto. Se attivo, mostra il frame rate del sensore, seguito dal frame rate del progetto.

- **Camera**  
Mostra l'ID della camera impostato nel ciak digitale. Consulta la sezione "Ciak digitale" per maggiori informazioni.
- **Operatore**  
Identifica l'operatore secondo le impostazioni del ciak digitale della camera. Consulta la sezione "Ciak digitale" per maggiori informazioni.
- **Durata**  
Mostra la durata della clip corrente quando la registrazione è in corso, o della clip registrata precedentemente nel formato ore:minuti:secondi.
- **Pellicola, scena, ripresa**  
Mostra il numero di pellicola, scena e ripresa correnti. Per maggiori informazioni sulla denominazione di pellicola, scena e ripresa attuale, consulta la sezione "Ciak digitale".
- **Gamma dinamica**  
In basso a sinistra del monitor della camera appare la LUT applicata all'uscita. Se non è applicata nessuna LUT, lo schermo mostra la gamma dinamica Film o Video.
- **Timecode**  
In basso a sinistra dell'LCD della camera appare il timecode, nel formato ore:minuti:secondi:fotogrammi.

## Monitor - EVF

Con il mirino elettronico Pocket Cinema Camera Pro EVF installato sulla camera, puoi selezionare cosa visualizzare sul mirino elettronico. Toccando l'opzione **Tutte** le impostazioni si applicano a tutte e 3 le uscite.



La seconda pagina del menù Monitor di Pocket Cinema Camera 6K Pro con le opzioni per il mirino elettronico

### Info di Stato

Questo setting è utile per nascondere le informazioni di stato e gli indicatori di livello sull'EVF, mantenendo solo le informazioni necessarie per comporre le immagini o dirigere le riprese. Spunta l'interruttore **Info di Stato** per visualizzare le informazioni di stato o i livelli audio sul mirino elettronico. Rimangono visibili le guide di inquadratura, le griglie, l'aiuto messa a fuoco e le strisce zebra, se abilitate.

### Display

Il mirino elettronico è in grado di mostrare livelli audio, codec e risoluzione. Tocca **EVF > Mostra > Indicatori** o **Codec e risoluzione** per selezionare quali informazioni visualizzare.

### Luminosità EVF

Regola la luminosità del display del mirino elettronico.

### Stella Siemens

Il mirino elettronico integra una stella Siemens per ottenere la messa a fuoco adatta ai tuoi occhi. Le diottrie si possono regolare tra -4 a +4. Basta ruotare la rotella di regolazione dell'EVF finché la stella non è perfettamente a fuoco.

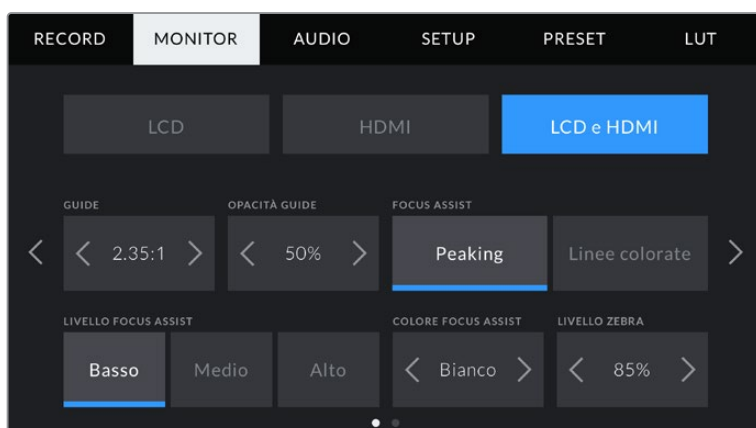
### Smooth Motion

Questa impostazione stabilizza le immagini ad alto movimento visualizzate sull'EVF. È normale che girando a 30p appaiano sussulti su un display con un frame rate nativo inferiore, specialmente quando lo si monitora così da vicino. Per eliminare questo effetto indesiderato, seleziona **Smooth Motion** con l'angolo dell'otturatore a 180 gradi o inferiore, e il frame rate impostato su 23.98, 24, 25, 29.97 o 30p.

## Monitor – LCD e HDMI – Pagina 1

In questo menù trovi le impostazioni pertinenti allo schermo LCD e all'uscita HDMI su Pocket Cinema Camera 6K e 4K. Per esempio, se imposti la safe area al 90%, il parametro si salva sull'LCD e sull'uscita HDMI. Su Pocket Cinema Camera 6K Pro, questo menù prende il nome di **Tutte** e si applica anche all'EVF.

Le impostazioni sono suddivise in due pagine, che contengono i setting seguenti.



### Guide

Tocca le frecce ai lati di **Guide** per le opzioni di guide di inquadratura applicabili a tutte le uscite della camera. Per maggiori informazioni, consulta la sezione "Controlli touch". Queste opzioni sono accessibili anche toccando l'overlay del monitor in alto a sinistra del touchscreen. Ricorda che puoi selezionare le guide di inquadratura separatamente per lo schermo LCD o per l'uscita HDMI dai rispettivi menù nella tab Monitor.

### Opacità Guide

Tocca le frecce ai lati di **Opacità Guide** per impostare la percentuale di opacità dell'area selezionata dalle guide di inquadratura sullo schermo LCD e sull'uscita HDMI. Le opzioni sono 25%, 50%, 75% e 100%.



## Focus Assist

Sono disponibili due modalità di aiuto messa a fuoco: **Peaking** e **Linee colorate**.

<b>Peaking</b>	I margini delle aree a fuoco appaiono extra nitide sul touchscreen o sull'uscita HDMI, ma solo a scopo di monitoraggio. Le parti a fuoco risalteranno sullo sfondo. È una funzione molto intuitiva senza overlay aggiuntivi, specialmente quando si mette a fuoco un soggetto, che appare nettamente separato dagli altri elementi dell'immagine.
<b>Linee colorate</b>	Una linea colorata appare sulle parti dell'immagine a fuoco. È un'opzione più invasiva di Peaking, perché le linee appaiono sopra l'immagine, ma è utile per le scene ricche di elementi e aiuta a ottenere una messa a fuoco di precisione.

## Livello Focus Assist

Scegli l'intensità dell'aiuto messa a fuoco sullo schermo LCD e sull'uscita HDMI, tra **Basso**, **Medio** o **Alto**.

**NOTA** Impostare l'intensità dell'aiuto messa a fuoco non abilita automaticamente il focus assist sullo schermo LCD di Pocket Cinema Camera o sull'uscita HDMI. È necessario abilitare il focus assist individualmente per il touchscreen e l'uscita HDMI nella tab Monitor.

**SUGGERIMENTO** Il livello ottimale di focus assist dipende dalle condizioni di ripresa. Per esempio, imposta un livello alto per catturare i dettagli dei visi nei primi piani. Diminuiscilo se inquadri una distesa di foglie o un muro di mattoni, per evitare che gli input visivi distraggano troppo dall'immagine.

## Colore Focus Assist

Cambia il colore delle linee di aiuto messa a fuoco **Linee colorate**. È un'opzione utile per distinguerle facilmente all'interno dell'immagine. Scegli tra **Bianco**, **Rosso**, **Verde**, **Blu** e **Nero**.

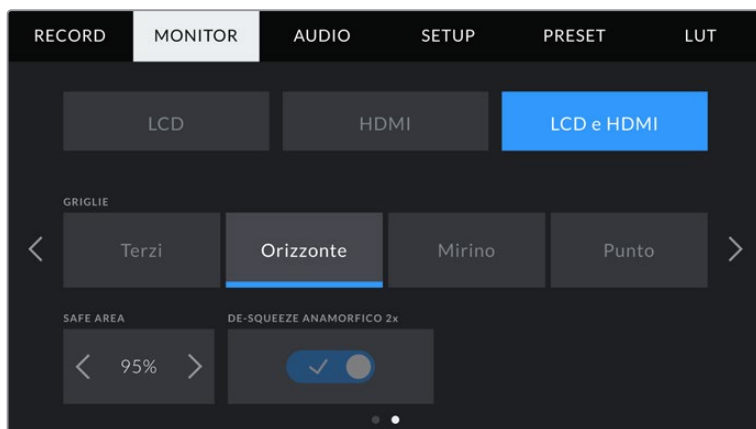
## Livello Zebra

Imposta il livello di esposizione che determina la comparsa delle strisce zebra toccando le frecce laterali. Il livello si imposta in incrementi del 5% tra le percentuali di 75% e 100%.

Per maggiori informazioni, consulta la sezione "Controlli touch" del manuale alla voce **Zebra**.

## Monitor – LCD e HDMI – Pagina 2

La seconda pagina di impostazioni di monitoraggio sullo schermo LCD e sull'uscita HDMI include le opzioni seguenti.



Pagina 2 del menù di monitoraggio su entrambi LCD e HDMI

### Griglie

Seleziona le griglie dei terzi **Terzi**, **Orizzonte**, **Mirino** o punto centrale **Punto** sullo schermo LCD e sull'uscita HDMI.

Per maggiori informazioni, consulta la sezione "Controlli touch" del manuale alla voce *Griglie*.

### Safe area

Per regolare le dimensioni dell'overlay della safe area sullo schermo LCD e sull'uscita HDMI, tocca le frecce ai lati della percentuale. Questa indica la dimensione della safe area in relazione all'inquadratura. Le emittenti solitamente richiedono una safe area del 90%.

### De-squeeze Anamorfico 1.33x

Pocket Cinema Camera è in grado di appiattire orizzontalmente le immagini sullo schermo LCD e sull'uscita HDMI. Per i formati 16:9 puoi abilitare il ridimensionamento **Desqueeze Anamorfico 1.33x**. Quando registri in 3.7K nel formato anamorfico su Pocket Cinema Camera 4K, la camera applica automaticamente l'appiattimento anamorfico 2x.

## Impostazioni audio

La tab Audio contiene le impostazioni per gestire l'audio e monitorarlo sulla camera.

È suddivisa in due pagine, a loro volta divise tra canale 1 e canale 2.

Puoi assegnare ogni canale audio a una fonte differente, e regolare vari parametri come il controllo del gain.

## Audio – Pagina 1

La prima pagina del menù audio include i setting seguenti:



### Fonte canale 1 e 2

Seleziona la fonte audio per ogni canale. Qui sotto sono descritte le opzioni disponibili.

- **Mic camera - canale dx o sx**  
Registra l'audio dai microfoni interni della camera.
- **Mic camera - mono**  
Crea un canale singolo dai canali destro e sinistro del microfono integrato della camera.
- **XLR - linea**  
Utilizza l'ingresso XLR della camera per registrare audio di linea.
- **XLR - mic**  
Utilizza l'ingresso XLR della camera per registrare audio microfonic. Se hai abilitato l'alimentazione phantom, e l'ingresso XLR è impostato su **Mic**, vedrai apparire anche l'indicatore **+48V**. È essenziale accertarsi che l'interruttore **+48V** sia disabilitato una volta disconnesso il microfono ad alimentazione phantom.
- **Canale sx 3,5 mm - linea**  
Utilizza solo il canale sinistro dell'ingresso 3,5 mm come audio di linea.
- **Canale dx 3,5 mm - linea**  
Utilizza solo il canale destro dell'ingresso 3,5 mm come audio di linea.
- **Mono 3,5 mm - linea**  
Crea un mix mono del canale destro e sinistro dall'ingresso 3,5 mm come audio di linea.
- **Canale sx 3,5 mm - mic**  
Utilizza solo il canale sinistro dell'ingresso 3,5 mm come audio microfonic.
- **Canale dx 3,5 mm - mic**  
Utilizza solo il canale destro dell'ingresso 3,5 mm come audio microfonic.
- **Mono 3,5 mm - mic**  
Crea un mix mono del canale destro e sinistro dall'ingresso 3,5 mm come audio microfonic.
- **Nessuna**  
Disabilita il canale audio.

**NOTA** Se selezioni l'ingresso 3,5 mm come sorgente audio, i canali 1 e 2 devono essere entrambi microfonic o di linea. Quindi selezionando Canale sx 3,5 mm - linea come sorgente audio per il canale 1, le opzioni disponibili per l'ingresso 3,5 mm per il canale 2 saranno di linea: Canale sx 3,5 mm - linea, Canale dx 3,5 mm - linea, e Mono 3,5 mm - linea. L'opzione di livello microfonico è disabilitata.

### Livello Canale 1 e 2

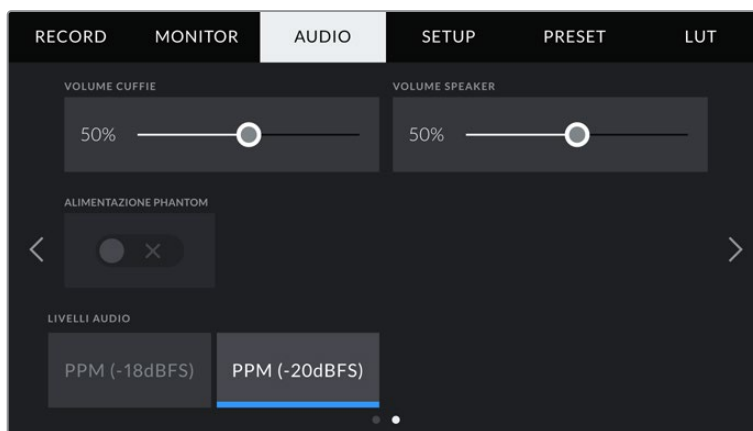
Gli indicatori dei livelli audio aiutano a regolare l'audio correttamente.

### Gain Canale 1 e 2

Sposta gli slider per regolare i livelli audio delle fonti per i canali 1 e 2.

## Audio – Pagina 2

La seconda pagina del menù audio include i setting seguenti:



### Volume Cuffie

Sposta lo slider a destra o a sinistra per regolare il volume del jack 3,5 mm per cuffie.

### Volume Speaker

Sposta lo slider a destra o a sinistra per regolare il volume dello speaker integrato.

### Alimentazione Phantom XLR

Sfrutta l'alimentazione phantom di 48V dell'ingresso XLR per alimentare microfoni senza alimentazione propria. Seleziona l'ingresso audio **XLR** e spunta l'interruttore per abilitare l'alimentazione phantom sul canale desiderato. Pocket Cinema Camera 6K Pro ha due ingressi XLR e un interruttore per ciascuno.

### Livelli Audio

Seleziona lo standard dei livelli di picco.

Valore dei livelli audio	Standard
PPM (-20 dBFS)	SMPTE RP.0155
PPM (-18 dBFS)	EBU R.68

**NOTA** Connetti il cavo XLR prima di abilitare l'alimentazione phantom. Disabilita l'alimentazione phantom quando disconnetti il microfono con alimentazione phantom, perché inviare alimentazione phantom all'attrezzatura connessa che non la richiede potrebbe danneggiarla. La carica continua per qualche minuto dopo la disconnessione dell'alimentazione phantom.

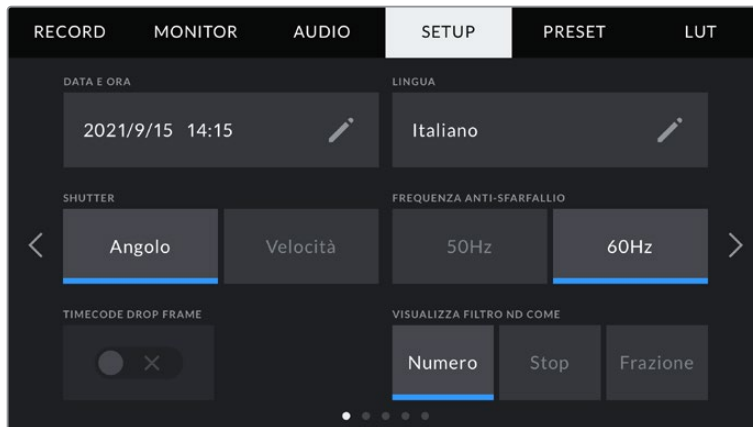
Consigliamo di attendere qualche minuto dalla disconnessione dell'alimentazione phantom prima di connettere microfoni o dispositivi XLR con alimentazione propria.

## Impostazioni generali

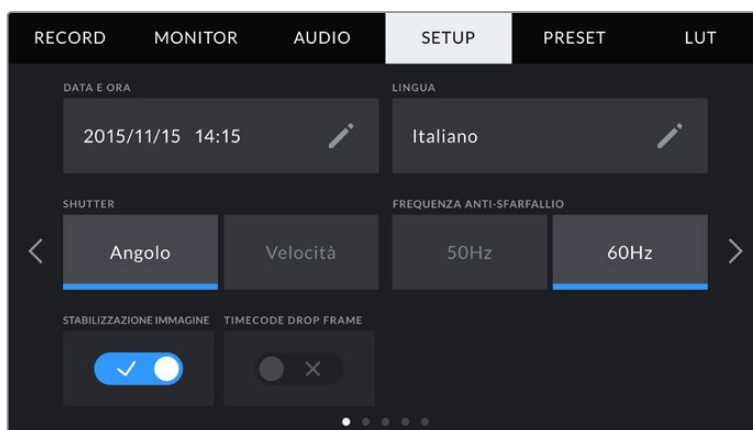
La tab **Setup** contiene impostazioni relative all'identificazione di Pocket Cinema Camera, alla versione del software, e ai pulsanti funzione, quindi non strettamente legate alla registrazione o al monitoraggio. La tab è composta da 4 pagine, accessibili con le frecce laterali o sfogliando col dito verso destra o sinistra sul touchscreen.

### Setup – Pagina 1

La prima pagina delle impostazioni generali della camera include i setting seguenti.



Su Pocket Cinema Camera 6K Pro puoi personalizzare l'indicatore dei filtri ND



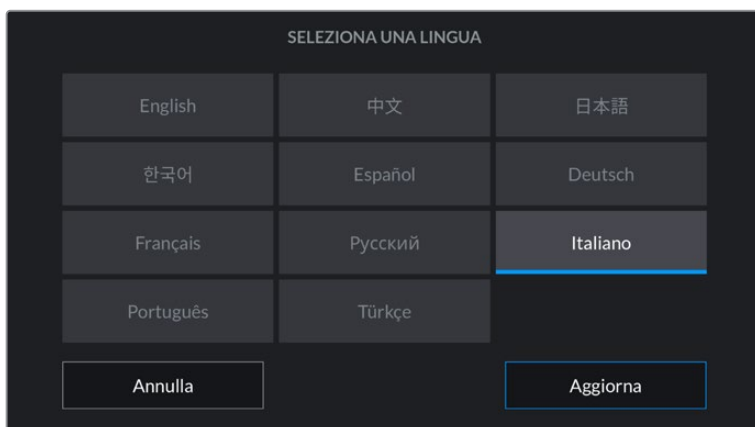
Su Pocket Cinema Camera 4K Pro puoi selezionare la stabilizzazione immagine per gli obiettivi micro 4/3

## Data e ora

Imposta data e ora sulla camera. Il formato appare come anno/mese/giorno e ore:minuti. Data e ora sono utilizzati per rilevare il timecode ora del giorno, in assenza di timecode esterno.

## Lingua

Pocket Cinema Camera supporta 11 lingue: inglese, cinese, giapponese, coreano, spagnolo, tedesco, francese, russo, italiano, portoghese, e turco.



All'avvio del sistema o dopo aver aggiornato il software interno, l'interfaccia mostra la pagina con le lingue disponibili.

Per selezionare una lingua:

- 1 Tocca la casella della lingua e seleziona quella desiderata.
- 2 Seleziona **Aggiorna** per confermare.

## Shutter

È possibile visualizzare le informazioni di shutter come **Angolo** dell'otturatore o **Velocità** dell'otturatore.

Se scegli l'angolo dell'otturatore, lo shutter si conforma al frame rate. Per esempio, il frame rate non incide sull'effetto del mosso di un angolo di 180 gradi.

Se invece lavori con la velocità dell'otturatore, a quest'ultimo viene assegnato un valore assoluto determinato indipendentemente dal frame rate. Quindi se cambi il frame rate, si otterrà un risultato diverso.

Per esempio, quando registri a 24 fps, la velocità dell'otturatore di 1/48 di secondo produce un effetto del mosso ottimale equivalente a un angolo dell'otturatore di 180 gradi. Ma se cambi il frame rate a 48 fps con la velocità dell'otturatore di 1/48 di secondo, si produce l'equivalente di un angolo dell'otturatore di 360 gradi, variando l'effetto del mosso. In questo esempio, quando cambi il frame rate a 48 fps, è necessario cambiare la velocità dell'otturatore a 1/96 di secondo per ottenere lo stesso effetto di un angolo dell'otturatore di 180 gradi.

### Frequenza anti-sfarfallio

Cambia la frequenza della corrente della camera per calcolare le impostazioni dell'otturatore senza sfarfallio.

È specialmente utile quando si riprende sotto luci artificiali. Pocket Cinema Camera calcola automaticamente l'angolo dell'otturatore senza sfarfallio per il frame rate utilizzato, e suggerisce fino a tre valori di shutter. I diversi valori dipendono dalla frequenza della fonte utilizzata per alimentare le luci. Solitamente nei paesi che utilizzano PAL la frequenza è 50Hz, e in quelli che utilizzano NTSC, 60Hz. Tocca **50Hz** o **60Hz** per impostare la frequenza adatta alla tua regione.

**NOTA** Le caratteristiche delle diverse fonti di luce potrebbero causare sfarfallio anche con il valore suggerito. Consigliamo di testare sempre la registrazione se l'illuminazione non è stabile.

### Stabilizzazione immagine

Spunta questo interruttore su Pocket Cinema Camera 4K per abilitare o disabilitare la stabilizzazione dell'immagine degli obiettivi senza una leva fisica.

### Drop frame - Timecode

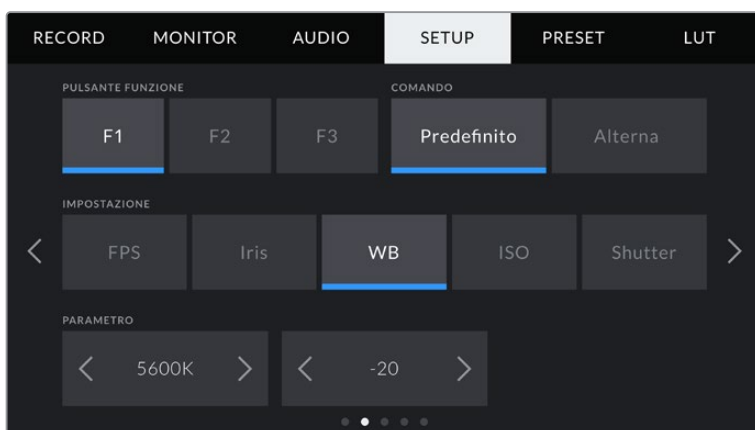
Abilita questa opzione se usi un frame rate di 29.97 o 59.94 in un progetto nel formato NTSC. Questa opzione salta alcuni fotogrammi dal timecode a intervalli regolari, per mantenere il timecode accurato nonostante il fatto che ogni secondo non contenga un numero intero di fotogrammi con i frame rate del NTSC.

### Visualizza Filtro ND Come

Su Pocket Cinema Camera 6K Pro puoi scegliere il modo in cui visualizzare i filtri ND. Le opzioni riflettono le diverse convenzioni adottate nell'industria. Nel cinema solitamente si utilizzano i numeri, mentre nel broadcast o per le DSLR si favoriscono gli f-stop, o la frazione della luce disponibile. Le tre opzioni selezionabili sono **Numero**, **Stop**, e **Frazione**.

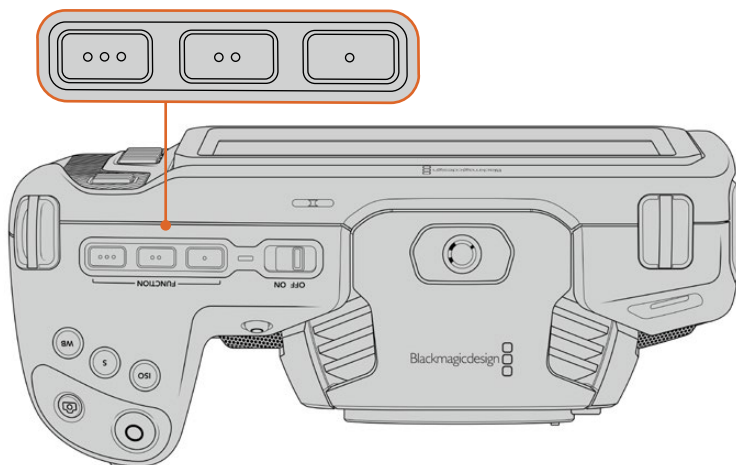
## Setup – Pagina 2

La seconda pagina delle impostazioni generali della camera include i setting seguenti.



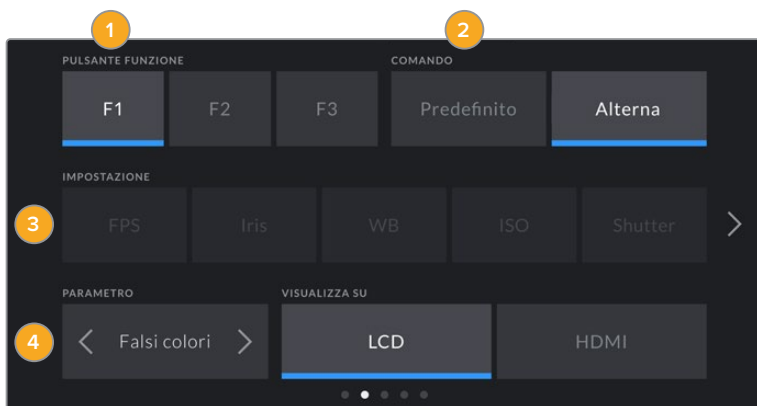
## Pulsante Funzione

I pulsanti funzione sulla parte superiore di Pocket Cinema Camera sono contrassegnati da uno (F1), due (F2) e tre (F3) puntini. Puoi assegnare a ciascuno una funzione di uso frequente, per renderla facilmente accessibile.



I 3 pulsanti funzione sono rappresentati con puntini, e si trovano sul lato superiore della camera

Per configurare i pulsanti funzione, seleziona il pulsante, e assegnagli un comando, un'impostazione e un parametro.



1 Pulsante 2 Comando 3 Impostazione 4 Parametro

## Comando

Una volta selezionato il pulsante, scegli il comando da assegnare. Le opzioni disponibili sono:

### Predefinito

Premendo il pulsante funzione si richiama un'impostazione con un parametro predefinito.

Per salvare un parametro predefinito, seleziona il pulsante **F1** > **Comando** > **Predefinito** e la **Impostazione** desiderata, per esempio **Iris**.

Poi da **Parametro** scegli il valore **8.0** toccando le frecce. Ora quando premi il pulsante F1 selezioni l'apertura f8 del diaframma. Premilo di nuovo per tornare al setting precedente.



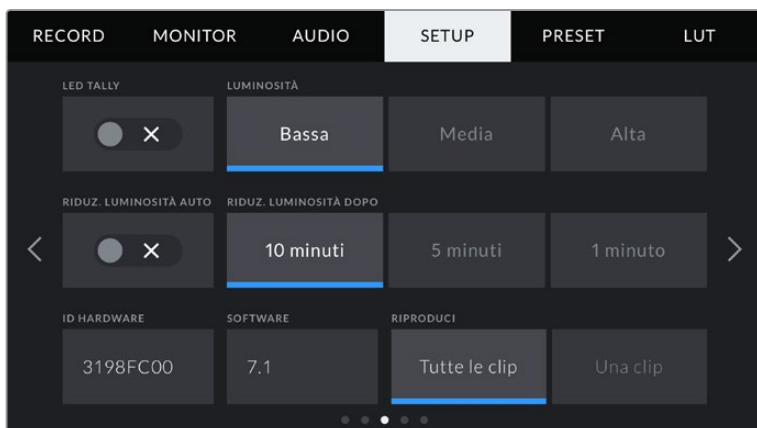
### Alterna

Premendo il pulsante si abilita o disabilita una determinata impostazione. L'**Impostazione** non è selezionabile in questa modalità. Tocca le frecce in **Parametro** per selezionare tra le seguenti opzioni: frame rate del sensore **Rec off speed**, **OIS**, **Clean feed**, **LUT 3D**, **Guide**, aiuto messa a fuoco **Focus assist**, **Falsi colori** e **Zebra**.

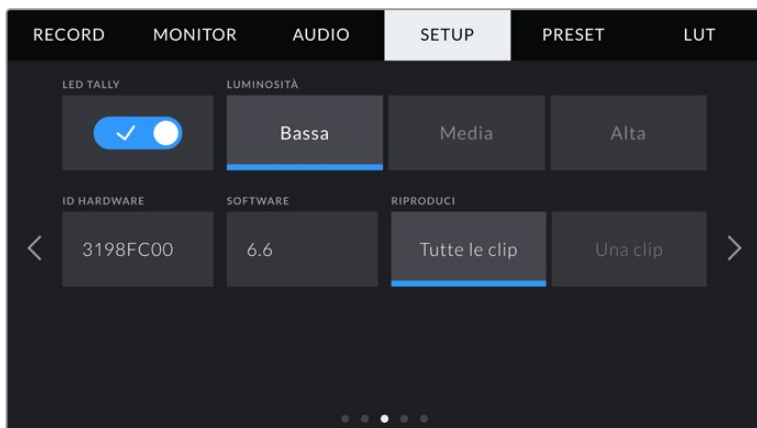
Questa opzione consente anche di selezionare l'uscita desiderata per l'impostazione scelta. Tocca **LCD** o **HDMI** per selezionarle. Se per un parametro non è possibile selezionare l'uscita, per es. per la registrazione off speed (applicata sempre a entrambe), le opzioni LCD e HDMI non sono attive.

## Setup – Pagina 3

La terza pagina delle impostazioni generali include i setting seguenti.




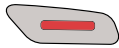

Su Pocket Cinema Camera 6K Pro puoi abilitare la diminuzione automatica della luminosità del display dopo un periodo di inattività



La terza pagina della tab Setup di Pocket Cinema Camera 6K e 4K

### LED Tally

Sul lato anteriore della camera c'è una piccola spia LED che indica lo stato della registrazione. Se connetti Pocket Cinema Camera a uno switcher ATEM Mini per controllare remotamente registrazione e altre impostazioni della camera, la spia segnala il tally, indicando se la camera è in onda o in anteprima. Consulta la sezione "Controllare le camere da ATEM Mini" per maggiori informazioni.

-  La camera registra sul supporto di memoria inserito
-  La camera è in onda
-  La camera sta per andare in onda (anteprima)

Per abilitare o disabilitare la spia tally, usa l'interruttore **LED Tally**.

### Luminosità

Seleziona la luminosità della spia di tally tra **Bassa, Media e Alta**.

### Riduzione automatica della luminosità

Per Pocket Cinema Camera 6K Pro è disponibile l'opzione di diminuzione automatica della luminosità del touchscreen LCD dopo un certo periodo di inattività per risparmiare la batteria. Seleziona quanti minuti attendere prima di ridurre la luminosità del display dalle opzioni di **Riduz. luminosità dopo**. Basta toccare il touchscreen per ritornare alla luminosità di default.

### ID Hardware

Mostra il codice di identificazione a 8 caratteri della tua Pocket Cinema Camera. Una versione più lunga di questo codice (32 caratteri) è inclusa nei metadati del video Blackmagic RAW e ProRes. È utile per identificare la provenienza esatta delle immagini.

### Software

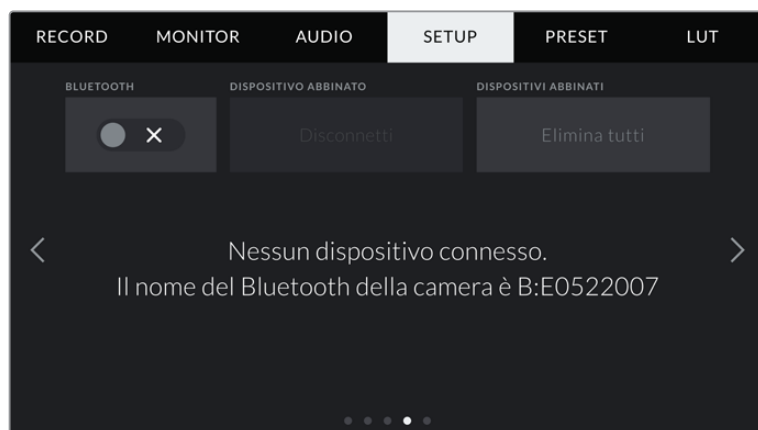
Mostra la versione del software installato. Per tutti i dettagli su come aggiornare il software, consulta la sezione "Utilità Blackmagic Camera Setup".

### Riproduci

Mostra le opzioni di riproduzione delle clip sul touchscreen. **Tutte le clip** riproduce tutte le clip sulla scheda in ordine sequenziale, **Una clip** una clip alla volta. Selezionando la funzione di riproduzione continua per tutte le clip riproduce tutte le clip della scheda di memoria, poi ricomincia dalla prima. Lo stesso vale per la clip singola, selezionando l'opzione di loop riproduce continuamente una sola clip.

## Setup – Pagina 4

La quarta pagina delle impostazioni generali della camera include i setting del Bluetooth®.



Il nome del Bluetooth è composto dalla lettera della camera inserita nel ciak digitale, seguita dal codice di identificazione hardware a 8 cifre della camera

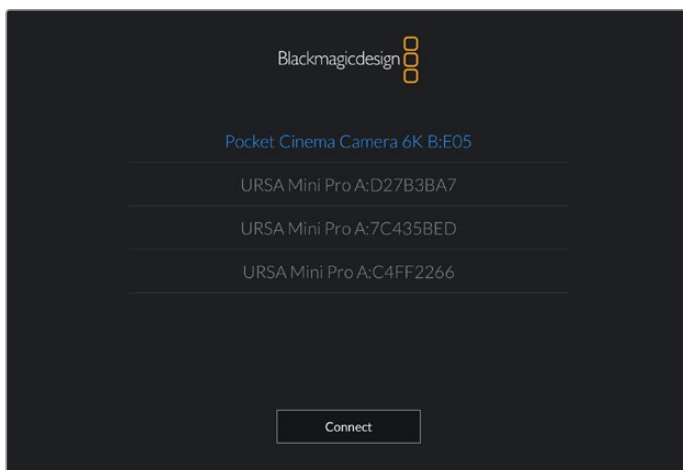
## Bluetooth®

Gestisci la camera senza cavi da dispositivi portatili con la tecnologia Bluetooth. Con la app di controllo Blackmagic Camera Control, puoi utilizzare un iPad per cambiare le impostazioni, modificare i metadati, e avviare/terminare la registrazione. Abilita o disabilita questa funzione toccando l'interruttore **Bluetooth** nella tab Setup. Se abilitata, la camera è gestibile tramite Bluetooth fino a 9 metri di distanza. Poiché la camera utilizza gli stessi comandi del protocollo Blackmagic SDI Camera Control Protocol, puoi creare applicazioni di controllo su misura tramite Bluetooth, e gestire qualsiasi parametro della camera in modalità remota, tra cui monitoraggio, audio, correzione colore DaVinci Resolve integrata alla camera, e controllo obiettivo.

Per maggiori informazioni consulta il documento *Blackmagic Camera Control* disponibile alla pagina [www.blackmagicdesign.com/it/developer](http://www.blackmagicdesign.com/it/developer).

### Per abbinare camera e iPad per la prima volta:

- 1 Abilita questa funzione spuntando l'interruttore **Bluetooth** nella tab Setup.
- 2 Apri la app Blackmagic Camera Control e seleziona la Pocket Cinema Camera a cui abbinarla. Le camere disponibili appaiono con il nome del modello, seguito dalla lettera della camera e dal numero di identificazione. Per esempio, Pocket Cinema Camera 4K appare come A:A0974BEA.



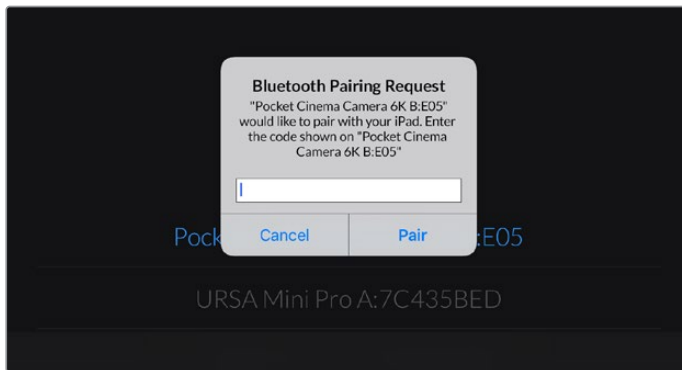
Seleziona la Pocket Cinema Camera a cui abbinare la app

**NOTA** Quando installi la app Blackmagic Camera Control per la prima volta, apparirà un messaggio di richiesta di accesso alla tua posizione. In *Consenti di accedere alla posizione* seleziona *Mentre usi l'app* per includere la posizione del GPS nei metadati delle clip mentre usi la app. Blackmagic DaVinci Resolve 15 e successivi sono in grado di leggere queste informazioni.

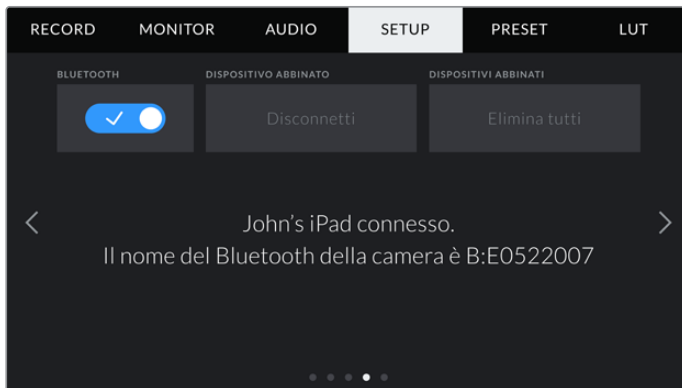
Seleziona *Mai* se preferisci non generare il geotag.

Per cambiare le impostazioni, vai su *Impostazioni > Privacy > Localizzazione > Camera Control* del tuo iPad.

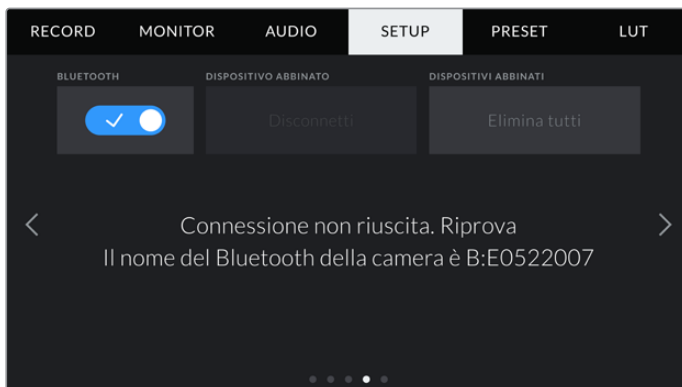
- 3 La prima volta che abbinai iPad e camera, Blackmagic Camera Control App richiede un codice di 6 caratteri, che appare sullo schermo LCD della camera. Digita il codice sull'iPad e tocca **Abbina**.



- 4 Quando la camera è connessa all'iPad, un messaggio conferma che è stata abbinata.



- 5 Se l'operazione non è stata completata correttamente, appare un messaggio di errore. In questo caso riprova ad abbinarli.



**NOTA** Per motivi di sicurezza, consigliamo di disabilitare la funzione Bluetooth se non si sta utilizzando per controllare Pocket Cinema Camera.

### Dispositivo Abbinato

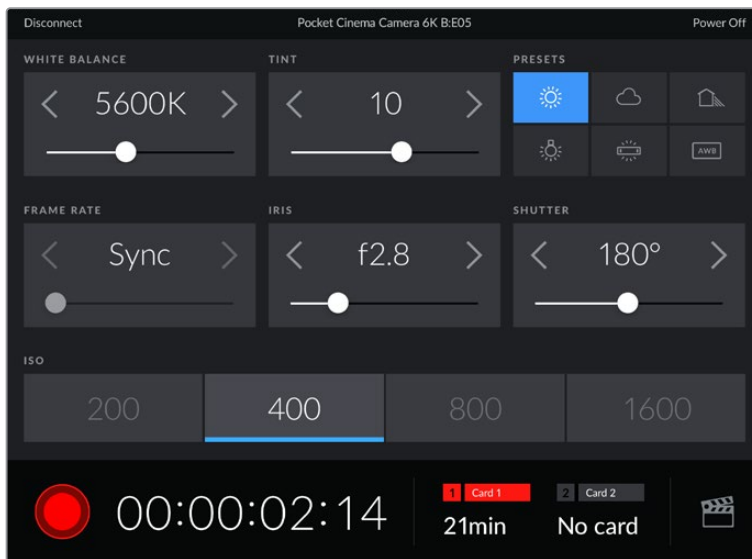
Seleziona **Disconnetti** per dissociare Pocket Cinema Camera dall'iPad al quale è abbinata.

### Dispositivi Abbinati

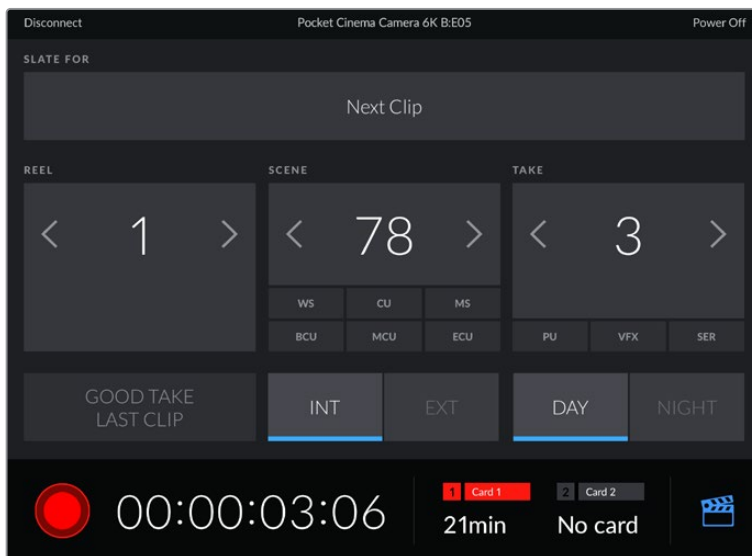
Seleziona **Elimina tutti** per cancellare la lista di dispositivi ai quali la camera è stata abbinata.

### Controllare la camera con Blackmagic Camera Control App

Una volta abbinati iPad e camera, usa la app per iPad per cambiare le impostazioni della camera, modificare i metadati, e avviare/terminare la registrazione.



La schermata della app Blackmagic Camera Control abbinata alla camera per regolare i parametri e avviare la registrazione

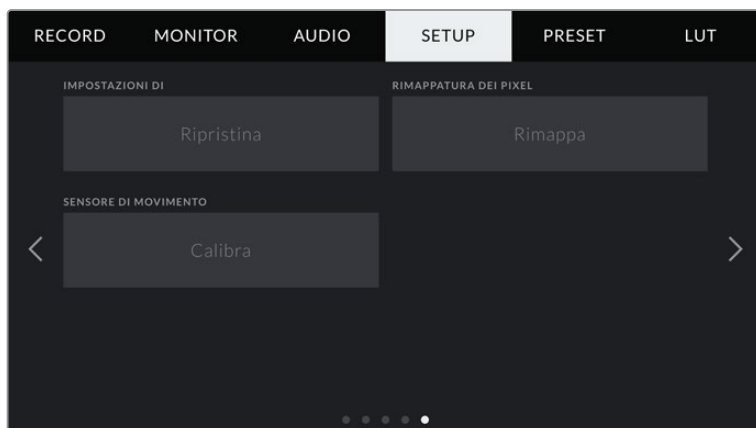


Tocca l'icona del ciak in basso a destra per accedere al ciak digitale e aggiornarlo

Pocket Cinema Camera utilizza la tecnologia Bluetooth LE per collegarsi ai dispositivi di controllo wireless. È lo stesso protocollo utilizzato dai dispositivi mobili, con un consumo della batteria minimo.

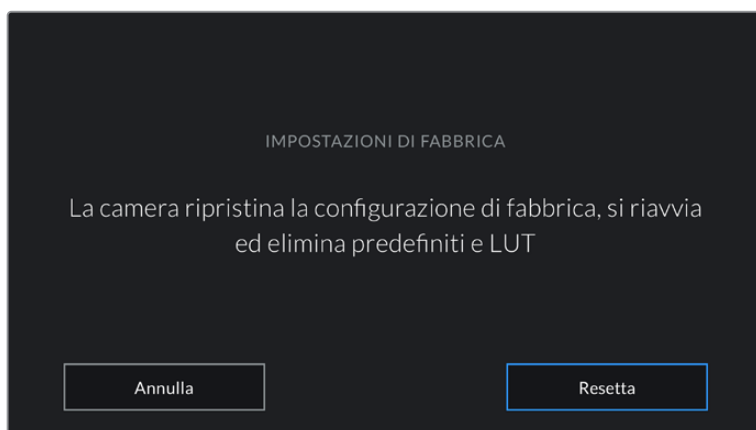
## Setup – Pagina 5

La quinta pagina delle impostazioni generali offre i controlli per tornare alle impostazioni di fabbrica, rimappare i pixel e calibrare il sensore di movimento.



### Impostazioni di fabbrica

Per tornare alle impostazioni di fabbrica, tocca **Ripristina**. Si aprirà la pagina di conferma. Tocca **Ripristina** per confermare, e la camera resetta tutte le impostazioni, eliminando i predefiniti e le LUT presenti. Per questo è consigliabile esportare i predefiniti in un supporto di memoria come copia di backup prima di tornare alle impostazioni di fabbrica. A seguito del resettaggio, puoi ripristinare i predefiniti in un attimo, importandoli dal supporto di memoria. Se si ripristinano le impostazioni di fabbrica, l'indicatore Orizzonte deve essere ricalibrato.



Quando selezioni Impostazioni di fabbrica > Ripristina per resettare la camera, si apre la pagina di conferma

### Rimappatura dei pixel

Il sensore CMOS integrato di Pocket Cinema Camera è composto da milioni di pixel che reagiscono alla luce. Nel tempo, a seguito della calibrazione del sensore iniziale, alcuni pixel possono apparire visibilmente più luminosi, un fenomeno comune chiamato 'hot pixel'. Tutti i sensori fotografici digitali, indipendentemente dalla marca, subiranno questo effetto.

Per eliminare questo artefatto indesiderato, utilizza la funzione di calibrazione automatica della camera.

Per cominciare metti il coperchio all'obiettivo e premi il pulsante **Rimappa**. La calibrazione impiega circa un minuto.

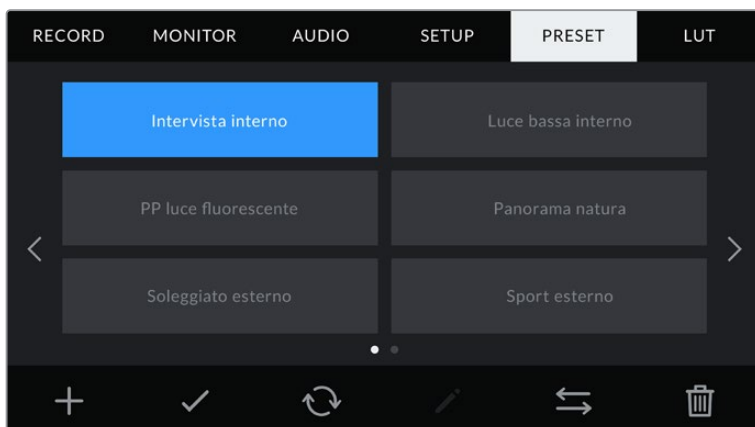
### Calibrazione del sensore di movimento

Per calibrare l'indicatore Orizzonte, poggia la camera su una superficie piana e tocca **Calibrazione del Sensore di Movimento > Calibra**. È essenziale mantenere la camera perfettamente stabile durante la calibrazione. La calibrazione sarà completata in circa 5 secondi.

## Predefiniti

La tab **Preset** include fino a 12 predefiniti per Pocket Cinema Camera. È molto utile quando si utilizza la stessa camera per più progetti. Per esempio, per girare un documentario o un video musicale, i setting sono molto diversi. Salvando le impostazioni di un progetto o di una ripresa particolare su **Preset**, puoi richiamarle in qualsiasi momento per usarle su un progetto simile. Sono disponibili 12 slot per predefiniti.

Inoltre è possibile importare e scaricare i predefiniti, una funzione utilissima per le produzioni multicamera. Basta salvare il predefinito su Pocket Cinema Camera, e poi esportarlo su tutte le Pocket Cinema Camera sul set.



La tab Preset facilita la selezione dei predefiniti precedentemente salvati

**NOTA** La memoria interna della camera salva fino a 12 predefiniti.

### Pulsanti dei predefiniti

I pulsanti icona in basso al menù **Preset** corrispondono alle seguenti funzioni:

				
<b>Aggiungi</b>	<b>Carica</b>	<b>Aggiorna</b>	<b>Gestisci</b>	<b>Elimina</b>

### Salvare e caricare i predefiniti

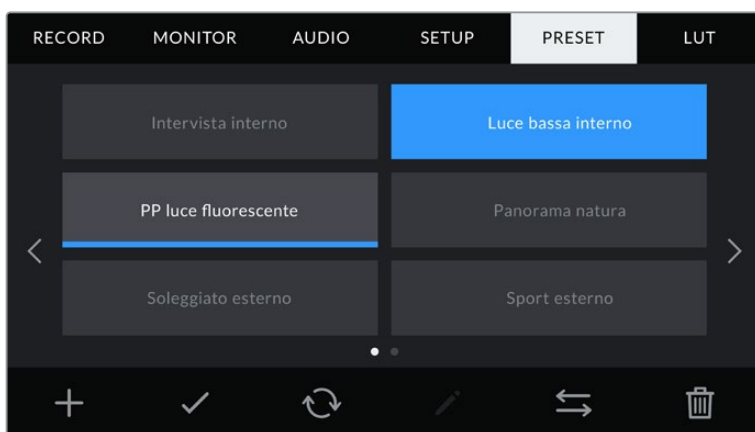
Per creare un nuovo predefinito, tocca l'icona Aggiungi +. Usa la tastiera che appare per assegnare un nome al predefinito. Digita il nome e tocca **Aggiorna** per salvare le impostazioni della camera correnti su quel predefinito.

Se Pocket Cinema Camera ha già un predefinito con lo stesso nome, puoi sovrascrivere quello esistente o mantenere entrambi.



Tocca l'icona + nella tab Preset per dare un nome al predefinito

Una volta salvato il predefinito, tocca sul suo nome nel menù Preset per selezionarlo, poi tocca la spunta.



Seleziona un predefinito e l'icona della spunta per caricarlo. Il campo del predefinito diventa blu, mentre quello correntemente in uso visualizza una sottile linea blu in basso

Tocca l'icona circolare per aggiornare il predefinito corrente sulla camera con uno nuovo. Apparirà una finestra di conferma, tocca **Aggiorna** per confermare.

### Importare i predefiniti

Tocca l'icona delle due frecce orizzontali in basso al menù di **Preset**, poi **Importa predefinito** > **Importa** per confermare. Si apre il menù di importazione. Se il predefinito desiderato non si trova nella scheda o drive in utilizzo, puoi selezionare un altro supporto di memoria in alto al touchscreen. Puoi importare i predefiniti da un'unità flash USB-C, una scheda SD o CFast.

La camera ricerca la root e la cartella Presets sulla scheda o sul drive selezionato, e mostra la lista dei predefiniti disponibili. I predefiniti salvati fuori dalla cartella sulla scheda non sono visibili.

Tocca il predefinito per selezionarlo, poi **Importa** per confermare e copiarlo sul primo slot disponibile della camera.



**NOTA** Se tutti i 12 slot per predefiniti della camera sono pieni, è necessario eliminare un predefinito esistente per importarne uno nuovo.

Se la camera contiene già un predefinito con lo stesso nome, ti verrà chiesto se desideri sovrascrivere quello esistente o mantenerli entrambi. In alto a destra dello schermo trovi il numero degli slot rimanenti per i predefiniti sulla tua camera. Puoi importare un numero massimo di predefiniti secondo il numero di slot rimanenti.

### Esportare i predefiniti

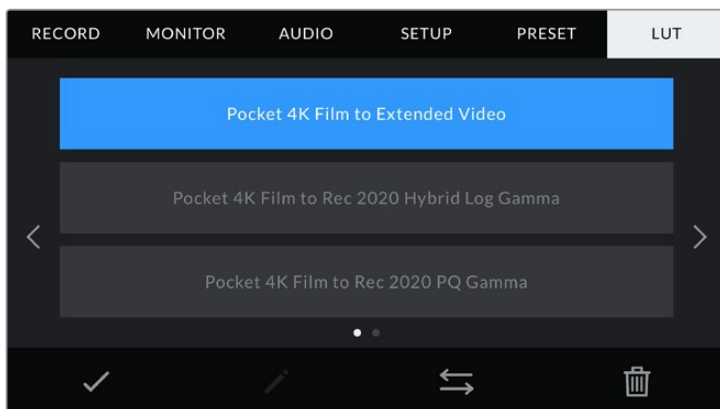
Per esportare un predefinito su un'unità flash USB-C o su una scheda di memoria, selezionalo e poi tocca l'icona delle frecce orizzontali Gestisci. Ora tocca **Esporta predefinito selezionato** e il supporto di memoria dove vuoi esportarlo. Se esiste già un predefinito con lo stesso nome, scegli se sovrascrivere quello esistente o mantenerli entrambi. La camera esporta il predefinito nella cartella *Presets*.

### Eliminare i predefiniti

Per cestinare un predefinito, toccalo e poi seleziona l'icona del cestino. Tocca **Elimina** per confermare.

## LUT 3D

Nell'ultima tab **LUT** del menù impostazioni puoi importare, esportare, e applicare le LUT 3D alle uscite della camera.



Seleziona una LUT 3D dalla tab LUT

### Nota introduttiva sulle LUT 3D

Le LUT 3D si possono visualizzare sullo schermo LCD e sull'uscita HDMI della camera. Le LUT comunicano alla camera quale colore e luminanza visualizzare in uscita per il colore e la luminanza in entrata. Per esempio, una LUT può trasformare un blu piatto catturato dalla camera in un blu saturo e vivace sullo schermo. Questa funzione è utile quando si cattura nei formati Blackmagic RAW o con gamma dinamica Film, intenzionalmente "piatti" e non saturati. Applicando una LUT, potrai visualizzare le immagini con il look semi-definitivo post correzione colore.

Le LUT 3D si possono acquistare da vari siti online, oppure creare facilmente con DaVinci Resolve o con altri programmi di correzione colore. Su Pocket Cinema Camera puoi salvare un massimo di dieci LUT 3D a 17 o 33 punti fino a 1.5 MB l'una. Una volta caricate, puoi selezionare una LUT per lo schermo LCD o per l'uscita HDMI.

Pocket Cinema Camera supporta le LUT 3D a 33 punti nel formato .cube (create con DaVinci Resolve) e le LUT 3D a 17 punti convertite al formato .cube di Resolve con un programma di conversione LUT. La camera elabora le LUT 3D con interpolazione tetraedrica di alta qualità.

**SUGGERIMENTO** Consulta la sezione "Impostazioni di monitoraggio" per maggiori informazioni sulle LUT.

**NOTA** Di default, Pocket Cinema Camera non registra le LUT sulle clip, ma è possibile abilitare questa funzione.

Per esempio, è un'opzione utile quando non c'è tempo per correggere le clip in post produzione, o se è necessario passarle direttamente al cliente o alla editor.

Se applichi una LUT per visualizzare l'anteprima sul set, le informazioni della LUT vengono salvate nei metadati delle clip. DaVinci Resolve può mostrare le informazioni della LUT utilizzata sul set nella tab dei metadati, una funzione utile per i coloristi.

### LUT integrate

Pocket Cinema Camera include una serie di LUT integrate che permettono di testare diversi look sulle immagini quando riprende in gamma Film, o in Blackmagic RAW.

Ogni camera integra LUT specifiche alla scienza del colore di quinta generazione del sensore:

#### Film to Extended Video

Visualizza una gamma dinamica più ampia della LUT 'Film to Video' e applica un lieve contrasto con uno stacco armonioso nelle zone di luce.

#### Film to Rec 2020 Hybrid Log Gamma

Visualizza una curva gamma adatta agli schermi HDR e compatibile con gli schermi con gamma dinamica standard.

#### Film to Rec 2020 PQ Gamma



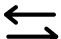

Visualizza una curva gamma basata sugli elementi percepibili a occhio nudo, per una codifica efficiente delle immagini HDR.

#### Film to Video

È simile allo standard Rec.709 per il video ad alta definizione, e ha un alto livello di contrasto e saturazione. Questa opzione è utile quando usi Pocket Cinema Camera in congiunzione con altre camere broadcast operanti con lo spazio colore Rec.709.

## Pulsanti delle LUT

I pulsanti icona in basso alla tab **LUT** corrispondono alle seguenti funzioni:

			
<b>Carica</b>	<b>Modifica</b>	<b>Gestisci</b>	<b>Elimina</b>

## Importare le LUT

Tocca l'icona delle due frecce orizzontali in basso al menù **LUT**, poi **Importa LUT** > **Importa** per confermare. Si aprirà il menù di importazione. Se il predefinito desiderato non si trova nella scheda o nel drive in utilizzo, puoi selezionare un altro supporto di memoria in alto allo schermo LCD. Puoi importare le LUT da un'unità flash USB-C, una scheda SD o CFast.

La camera ricerca la root e la cartella *3DLUTs* sulla scheda o drive selezionato, e mostra la lista delle LUT disponibili. Le LUT salvate fuori dalla cartella sulla scheda non sono visibili.

Tocca la LUT per selezionarla, poi **Importa** per confermare e copiarla sul primo slot disponibile della camera.

**NOTA** Se tutti i 10 slot per le LUT 3D della camera sono pieni, è necessario eliminare una LUT esistente per importarne una nuova.

Se la camera contiene già una LUT puoi scegliere se sovrascrivere la LUT esistente o mantenerle entrambe. In alto a destra dello schermo trovi il numero degli slot rimanenti per le LUT sulla tua camera. Puoi importare tante LUT quanto il numero di slot rimanenti.

**NOTA** Se hai difficoltà nell'importare una LUT sulla camera, è possibile che sia a causa delle sue dimensioni. Usa un editor per LUT come Lattice o l'editor di testo del computer per controllarne le dimensioni. L'etichetta *LUT\_3D\_SIZE* mostra la dimensione della LUT. Se non è 17 o 33 punti, utilizza Lattice per ridimensionare la LUT 3D a 17 punti.

## Applicare una LUT

Una volta salvata la LUT sulla camera, tocca la tab **LUT** e l'icona della spunta Carica. Ora la LUT è disponibile su tutte le uscite della camera. Per visualizzare la LUT sullo schermo LCD o sull'uscita HDMI, vai alla tab Monitor e spunta l'interruttore **LUT 3D**. Consulta la sezione "Impostazioni di monitoraggio" per maggiori informazioni.

## Esportare le LUT

Per esportare una LUT su un'unità flash USB-C o su una scheda di memoria, selezionala e poi tocca l'icona delle frecce orizzontali Gestisci. Ora tocca **Esporta LUT** e il supporto di memoria dove vuoi esportare la LUT. Se esiste già una LUT con lo stesso nome, scegli se sovrascrivere quella esistente o mantenerle entrambe. La camera esporta la LUT nella cartella '3DLUTs'.

## Eliminare le LUT

Per eliminare le LUT che non servono più, o per far spazio ad altre LUT, seleziona quella desiderata e tocca l'icona del cestino. Tocca **Elimina** per confermare.

## LUT 3D integrate

Quando si applica una LUT 3D alle riprese in Blackmagic RAW su Pocket Cinema Camera, la LUT viene salvata nel file Blackmagic RAW registrato. Il nome della LUT 3D apparirà nell'intestazione del file .braw, e si può applicare alle immagini in fase di post produzione senza dover gestire un altro file.

Quando i file Blackmagic RAW arrivano in post produzione, l'editor o la colorista potranno accedere facilmente alla LUT 3D usata sul set, riducendo il rischio di usare quella sbagliata. Un altro vantaggio è la possibilità di applicare la LUT 3D durante il montaggio o la correzione colore del filmato, e disabilitarla in qualsiasi momento.

Quando spunti l'interruttore **Applica LUT nel file** nella terza pagina del menù di registrazione **Record** della camera, la clip registrata si apre sul Blackmagic RAW Player e su DaVinci Resolve con la LUT 3D applicata.

La LUT si può abilitare/disabilitare con una semplice opzione On/Off, ma accompagnerà sempre il file Blackmagic RAW perché è salvata nel file stesso. Su DaVinci Resolve, nella sezione RAW troverai l'interruttore Apply LUT per abilitare/disabilitare la LUT 3D nel file Blackmagic RAW.

È lo stesso setting *Applica LUT nel file* che trovi nell'interfaccia della camera. In questo modo è possibile utilizzare la LUT sulla camera durante le riprese, e disabilitarla in qualsiasi momento su DaVinci Resolve con Apply LUT > Off.

# Inserire i metadati

I metadati sono le informazioni salvate all'interno della clip, per esempio il numero di ripresa, le impostazioni della camera e altri dettagli. Sono essenziali in fase di post produzione per organizzare ed elaborare le clip. Per esempio, il numero di pellicola, scena e ripresa sono utili per raggruppare e catalogare le clip in modo logico, e le informazioni dell'obiettivo consentono di eliminare automaticamente la distorsione o allineare i VFX allo sfondo.

Pocket Cinema Camera salva automaticamente i metadati di ogni clip, incluse le impostazioni della camera, il timecode, la data e l'ora. Per inserire manualmente altre informazioni puoi usare il ciak digitale.

## Ciak

Passa il dito verso destra o sinistra sul touchscreen per aprire il ciak digitale.

Il ciak è diviso in due tab: **Clip** e **Progetto**. La tab Clip contiene diverse informazioni, che possono variare da clip a clip, e la tab Progetto i dettagli condivisi da tutte le clip, per esempio il nome del progetto, della regista, e l'ID della camera e dell'operatore.

**SUGGERIMENTO** I metadati inseriti nel ciak digitale sono visibili sull'uscita HDMI quando Mostra Info Per è impostato su Regia. Consulta la sezione "Impostazioni di monitoraggio" per maggiori informazioni.

## Metadati della tab Clip

I metadati inseriti in questa pagina vengono usati in modo leggermente diverso a seconda della modalità della camera. Quando è in standby e pronta a registrare, i metadati verranno salvati nella prossima clip che registrerai, eccetto la tag **Ripresa buona ultima clip**, che si riferisce all'ultima clip registrata. In modalità di riproduzione, la tag **Ripresa buona** e i metadati si riferiscono alla clip correntemente visualizzata.



Quando la camera è in fase di riproduzione, Dati Obiettivo identifica la clip a cui si riferisce il ciak digitale, e mostra l'etichetta Ripresa Buona. In modalità standby, Ciak identifica la clip non ancora registrata, e mostra l'etichetta Ripresa Buona Ultima Clip

### Ciak

Mostra la clip alla quale si riferiscono i metadati. In fase di riproduzione si riferisce alla clip attuale, in standby alla prossima clip che registrerai.

### Dati Obiettivo

Mostra le informazioni dell'obiettivo montato sulla camera. La maggior parte degli obiettivi elettronici inviano automaticamente i dati del modello, dell'apertura, e della lunghezza focale. Queste informazioni sono inseribili manualmente toccando l'icona della matita, nel caso l'obiettivo non offra la funzione automatica. Il menù **Dati Obiettivo** contiene le seguenti voci:



Il menù Dati Obiettivo mostra le informazioni inviate automaticamente dagli obiettivi installati, e i dati dei filtri inseriti manualmente

- **Tipo Obiettivo**

Mostra il modello dell'obiettivo. Inserisci il modello dell'obiettivo manualmente se non appare automaticamente. La camera include un database interno per numerose ottiche in commercio. Quando inserisci i dati a mano, la camera suggerisce automaticamente i nomi, velocizzando l'operazione.



Inserisci i dati dell'obiettivo con la tastiera se non compaiono automaticamente

- **Iris**

Mostra l'apertura del diaframma all'inizio della clip. Questa informazione mostra valori f-stop o T-stop secondo l'obiettivo. Tocca la voce per inserire i dati manualmente.

- **Lunghezza Focale**

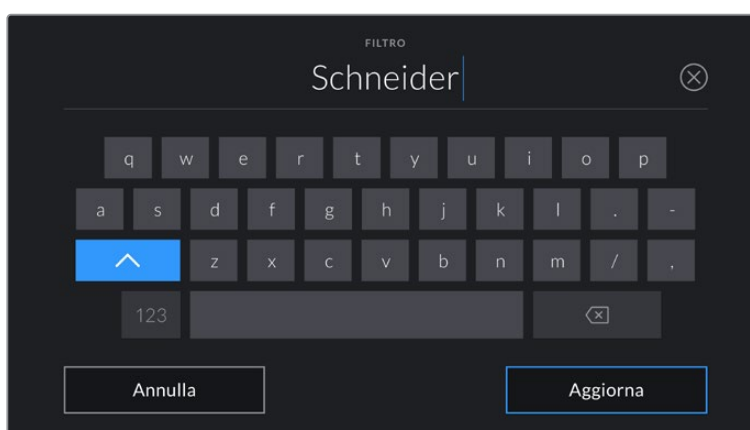
Mostra la lunghezza focale dell'obiettivo a inizio clip. Se rilevata automaticamente, fornisce il valore in millimetri. Tocca questa voce per inserire i dati manualmente.

- **Distanza**

Mostra la distanza focale dell'obiettivo a inizio clip. Se rilevata automaticamente, fornisce il valore in millimetri. Anche qui puoi inserire i dati manualmente.

- **Filtro**

Mostra i filtri impiegati. Tocca la voce per inserire i dati manualmente. Puoi inserire più filtri, separandoli con una virgola.



I dati dei filtri vanno inseriti manualmente

**NOTA** Resetta i dati dell'obiettivo in qualsiasi momento toccando Dati Obiettivo > Resetta dati obiettivo. Ti verrà chiesto di confermare la selezione. Se confermi, tutti i dati dell'obiettivo verranno cancellati e quelli del nuovo obiettivo sostituiti automaticamente da quelli dell'obiettivo correntemente installato. Se hai inserito dati manualmente, è necessario resettarli prima di montare un nuovo obiettivo, o riappariranno.

### **Pellicola**

Mostra la “pellicola” corrente.

Pocket Cinema Camera incrementa automaticamente il numero della pellicola, eccetto quando si inizia un nuovo progetto e si vuole ripartire da 1. Vai alla tab **Progetto** e tocca **Resetta dati** per resettare.

### **Scena**

Mostra il numero della scena, e può includere il numero e il tipo di ripresa.

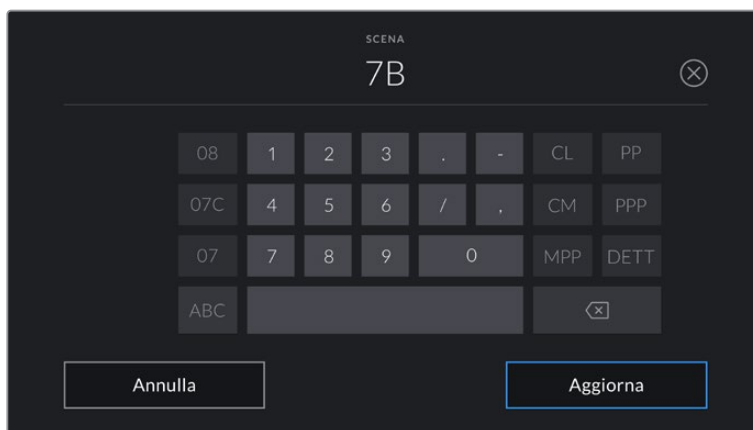
Questa voce si riferisce sempre alla scena corrente. Aumenta o diminuisci il numero con le frecce ai suoi lati, o tocca il numero della scena per inserirlo manualmente.

I numeri della scena vanno da 1 a 9999.

Aggiungendo una lettera al numero della scena, indichi anche la ripresa. Per esempio, 23A = scena 23, ripresa 1. Quando aggiungi una lettera al numero di scena, la camera suggerisce incrementi alfabetici e numerici. Per esempio, se il numero di scena attuale è 7B, la camera suggerisce 8 e 7C.

Inoltre è possibile includere il tipo di inquadratura della ripresa, selezionandolo tra le opzioni disponibili sulla destra della tastiera:

<b>CL</b>	Campo lungo
<b>CM</b>	Campo medio
<b>MPP</b>	Mezzo primo piano
<b>PP</b>	Primo piano
<b>PPP</b>	Primissimo piano
<b>DETT</b>	Dettaglio



Quando inserisci i metadati in Clip > Scena, la camera suggerisce incrementi alfanumerici a sinistra, e tipi di inquadratura a destra sulla tastiera touch

### Ripresa

Mostra il numero di ripresa della sequenza corrente. Usa le frecce per aumentarlo o diminuirlo, o tocca sul numero per inserirlo manualmente.

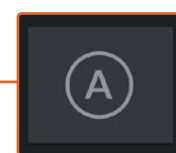
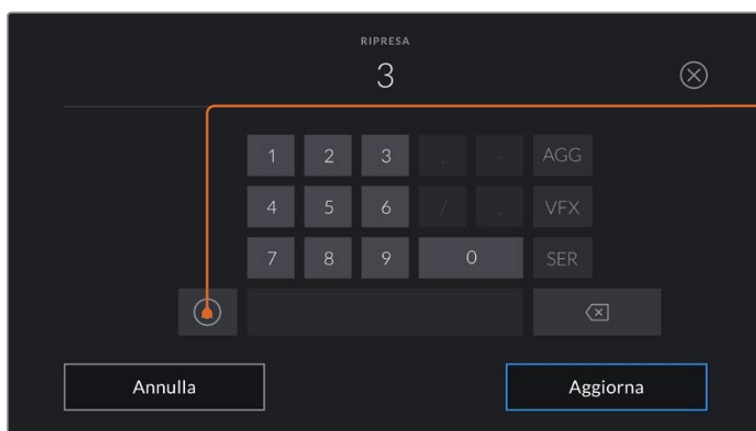
**SUGGERIMENTO** Quando si aumenta il numero di scena o di sequenza, il numero di ripresa riparte da 1.

Puoi anche descrivere la ripresa. Cliccando sulla destra della voce Ripresa trovi 3 opzioni:

**AGG** *Ripresa aggiuntiva* - Si riferisce alle riprese aggiuntive girate dopo la lavorazione.

**VFX** *Effetti visivi* - Si riferisce a una ripresa o a una sequenza utilizzabile con effetti visivi.

**SER** *Serie* - Si riferisce a più riprese effettuate come piano sequenza.



In modalità standby, tocca A per abilitare la funzione di incremento automatico del numero di ripresa per ogni clip registrata. Una piccola A apparirà a lato della voce Ripresa nel ciak digitale

Quando inserisci i metadati in Ripresa, Pocket Cinema Camera suggerisce vari tipi di ripresa sulla destra della tastiera touch



### Ripresa buona

Tocca questa voce per taggare le riprese come “buone” e individuarle facilmente in post. In modalità di riproduzione, tagga la clip correntemente visualizzata. Quando la camera è in standby e pronta alla registrazione, tagga l'ultima clip registrata.

### Int / Est

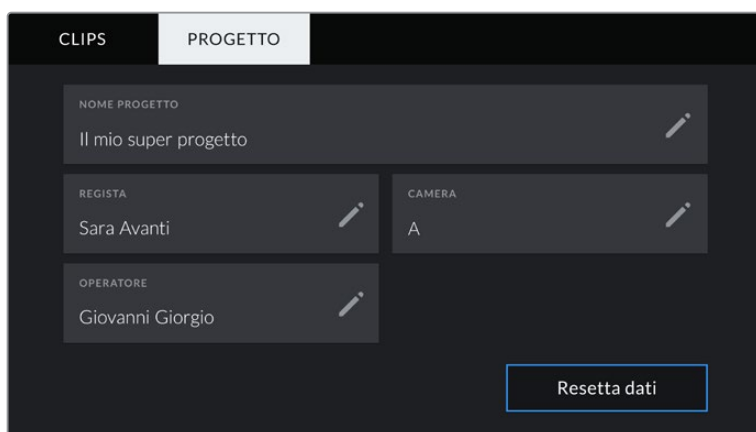
Identifica le riprese in interno o in esterno. In modalità standby si riferisce alla prossima clip e in riproduzione alla clip riprodotta.

### Giorno / Notte

Identifica le riprese diurne o notturne. In modalità standby si riferisce alla prossima clip, e in riproduzione alla clip riprodotta.

## Metadati della tab Progetto

I metadati di questa pagina funzionano allo stesso modo in modalità standby e di riproduzione. Si riferiscono all'intero progetto e non dipendono dai numeri delle clip.



Inserisci manualmente i dettagli del progetto nella tab Progetto

### Nome Progetto

Mostra il nome del progetto corrente. Tocca la matita per cambiarlo.

### Regista

Mostra il nome del/la regista del progetto corrente. Tocca la matita per cambiarlo.

### Camera

Mostra una sola lettera come identificazione della camera. Tocca la matita per cambiarla.

### Operatore

Mostra il nome dell'operatore. Tocca la matita per cambiarlo.

## Uscita video

### Uscita di monitoraggio HD

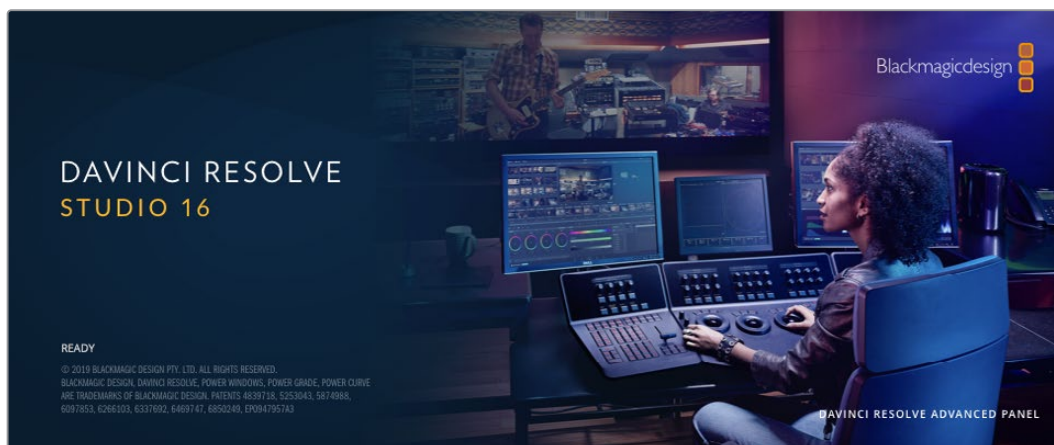
Il connettore HDMI standard della camera invia flussi video HD 1080p, consentendo di fare monitoraggio con i monitor e con i televisori di largo consumo. L'uscita a 10 bit supporta l'HDR e gli overlay in sovraimpressione, ed è ideale per il monitoraggio sul set.

Il monitoraggio tramite HDMI è utile quando è difficile accedere al display LCD, per esempio se la camera è montata su un braccio mobile, su una gru, o su un veicolo. Per visualizzare le informazioni di monitoraggio sul monitor HDMI connesso basta abilitare gli overlay nel menù del display. Gli overlay HDMI mostrano guide di inquadratura e informazioni tra cui stato della registrazione e impostazioni della camera. Per un monitoraggio senza distrazioni, disabilita gli overlay per visualizzare il feed HDMI senza informazioni di stato.

Puoi anche convertire i segnali in SDI, e connettere dispositivi SDI come monitor, switcher broadcast, e registratori collegando un Blackmagic Micro Converter HDMI to SDI. Questo convertitore si alimenta tramite la porta USB di Pocket Cinema Camera.

## DaVinci Resolve

Filmare con Pocket Cinema Camera è solo l'inizio del processo della creazione di contenuti per la televisione e il cinema. Altrettanto importanti sono le operazioni di gestione e backup del materiale multimediale, il montaggio, la correzione colore e la codifica dei master finali. La tua Pocket Cinema Camera include DaVinci Resolve per Mac e Windows, per offrirti la soluzione completa di cattura e post produzione.



**NOTA** È consigliabile utilizzare la versione DaVinci Resolve più aggiornata per una correzione colore accurata delle clip girate con Pocket Cinema Camera. La versione 16 o successiva garantisce un trattamento del colore accurato per tutti i modelli Blackmagic e per il nuovo formato Blackmagic RAW.

Una volta inserita la scheda CFast, SD, o SSD nel computer, utilizza lo strumento **Clone** nella pagina Media di DaVinci Resolve per creare i backup delle riprese in tempo reale. La funzione di backup è importantissima per evitare la perdita del materiale registrato, perché qualsiasi tipo di contenuto multimediale può subire danneggiamenti improvvisi. A backup effettuato, puoi importare i file delle riprese nell'archivio multimediale e completare montaggio, correzione colore, e consegna senza mai uscire da DaVinci Resolve.

Non si tratta un semplice software di montaggio: offre tecnologia avanzata per la produzione di film digitali di altissima qualità, e la flessibilità di effettuare montaggio e correzione colore senza cambiare software.

Di seguito trovi le istruzioni per cominciare ad usare DaVinci Resolve con i file della camera. È un programma estremamente avanzato, con numerosissime funzioni che potrai scoprire navigando l'interfaccia. Per approfondire il suo funzionamento, consulta il manuale di istruzioni di DaVinci Resolve sul sito di Blackmagic Design, dove troverai anche numerosi corsi di apprendimento e tutorial online.

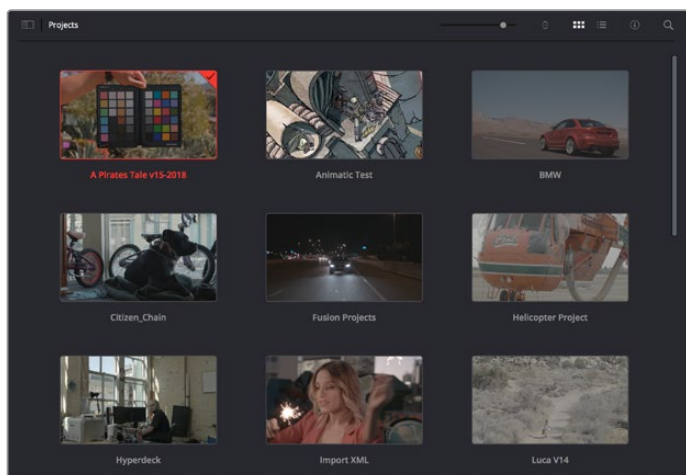
## Project Manager

Prima di importare le clip e cominciare il montaggio, è necessario impostare il progetto con Project Manager.

È la prima schermata che appare quando si apre DaVinci Resolve, ma puoi anche aprire Project Manager dall'icona della home in basso a destra sull'interfaccia. È utile quando si vogliono aprire progetti precedenti e crearne di nuovi.

Per creare un nuovo progetto, clicca su **New project** in basso alla finestra e assegna un nome al progetto. Clicca **Create**.

Comincia subito a lavorare al tuo edit dalla pagina **Cut**.



Project Manager mostra tutti i progetti dell'utente attuale

Per maggiori informazioni su Project Manager, consulta il manuale DaVinci Resolve disponibile sulla pagina Supporto del sito di Blackmagic Design.

## Montaggio sulla pagina Cut

La pagina **Cut** è progettata per un workflow veloce e dinamico, con strumenti di taglio, editing e assemblaggio delle clip super efficienti.

Possiede due timeline attive per lavorare contemporaneamente all'edit completo e a una sezione specifica. In questo modo puoi trascinare le clip ovunque sulla timeline, e rifinire l'edit su una timeline dettagliata nello stesso spazio di lavoro. È un workflow ideale per il montaggio su un laptop, perché non c'è bisogno di zoomare avanti e indietro mentre si lavora, e offre un risparmio di tempo notevole.

## Il layout della pagina Cut

Quando apri la pagina Cut, trovi l'archivio multimediale **Media Pool**, il visualizzatore (o viewer) e la timeline. Queste tre sezioni principali offrono il controllo completo dell'edit.



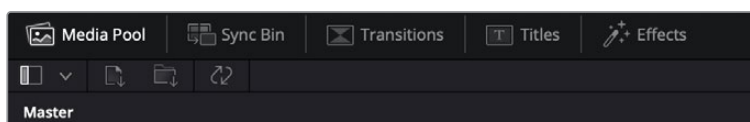
Lo spazio di lavoro della pagina Cut. L'archivio multimediale Media Pool è visualizzato come icona

Per maggiori informazioni sulla pagina Cut, consulta la sezione "Montaggio sulla pagina" *Cut* del manuale di DaVinci Resolve.

## Le tab degli strumenti

In alto a sinistra dell'interfaccia utente trovi 5 tab.

Ognuna racchiude strumenti utili per creare il tuo edit. Per esempio, la prima tab è l'archivio multimediale, che qui vedi selezionata. Le altre tab sono il bin delle clip sincronizzate, le transizioni, i titoli e gli effetti.



- **Media Pool** L'archivio multimediale contiene tutte le clip, le cartelle e i file importati utilizzando la pagina Media. Puoi anche importare i file e le clip direttamente dalla pagina Cut, evitando di tornare alla pagina Media.
- **Sync Bin** Questa potente funzione sincronizza tutte le clip secondo timecode, data e ora, per accedere immediatamente a tutte le angolazioni multicamera del progetto.
- **Transitions** Accedi alle transizioni audio e video disponibili per arricchire l'edit. Include le transizioni più comuni tra cui la dissolvenza incrociata e la tendina orizzontale.

- **Titles** Di fianco alla tab delle transizioni, trovi la sezione per i titoli. Include titoli a scorrimento, testo standard e terzi inferiori. Ci sono anche vari template di Fusion per titoli animati dinamici, personalizzabili sulla pagina Fusion di DaVinci Resolve.
- **Effects** La quinta e ultima tab include tutti i vari filtri ed effetti utilizzabili per rendere l'edit più interessante, per esempio sfocature, bagliori, e riflessi. È possibile scegliere tra numerosi effetti e fare la ricerca per nome.

**SUGGERIMENTO** Utilizza la casella di ricerca a lato delle tab degli strumenti per trovare quello che stai cercando. Per esempio, con la tab delle transizioni selezionata, digita 'dissolve' nella casella di ricerca e appariranno solo le transizioni di dissolvenza nel viewer.

## Le tab di visualizzazione

In alto a sinistra della finestra del viewer trovi tre icone di visualizzazione.



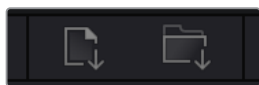
Modalità di visualizzazione

Visualizza la clip sorgente, tutte le clip, e la timeline. Queste modalità offrono un controllo notevole di selezione delle clip durante il montaggio, e vale la pena capirle come sfruttarle al meglio.



	<b>Modalità clip sorgente</b>	Mostra una sola clip dall'archivio multimediale, e puoi inserire punti di attacco e di stacco sulla timeline del viewer. Offre un controllo dettagliato. Seleziona una clip sorgente cliccando due volte su una clip nell'archivio multimediale, o trascinandola sul viewer.
	<b>Modalità nastro unico</b>	Mostra tutte le clip nell'archivio multimediale. Questa potente funzione è utile per scorrere velocemente tutte le clip e identificare un evento specifico. Mentre passi l'indicatore di riproduzione velocemente sulle clip, vedrai le thumbnail corrispondenti selezionate nell'archivio multimediale. In questo modo, una volta trovata la clip da editare basta cliccare sulla tab clip sorgente, e la clip apparirà sul viewer automaticamente. La modalità nastro sorgente consente di utilizzare al meglio l'editing non lineare, perché rende facilissimo trovare le clip, e mettere a punto nuove idee senza interrompere il flusso creativo.
	<b>Modalità timeline</b>	Mostra la timeline completa, per riprodurre il progetto e rifinire l'edit.

## Importare le clip nell'archivio multimediale

Ora puoi cominciare a importare i file nel tuo progetto. Vai alla pagina Cut e usa una delle due modalità di importazione in alto sulla finestra **Media Pool**.



Importa i file nel progetto selezionando una delle due icone di importazione

	<b>Importa file singoli</b>	Importa un file alla volta dal supporto di memoria collegato.
	<b>Importa cartella</b>	Importa una cartella dal supporto di memoria collegato. DaVinci Resolve manterrà la struttura del file, trattando ogni cartella come bin separato, così è facile navigare tra i bin per trovare video e altri file multimediali.

### Per importare i file:

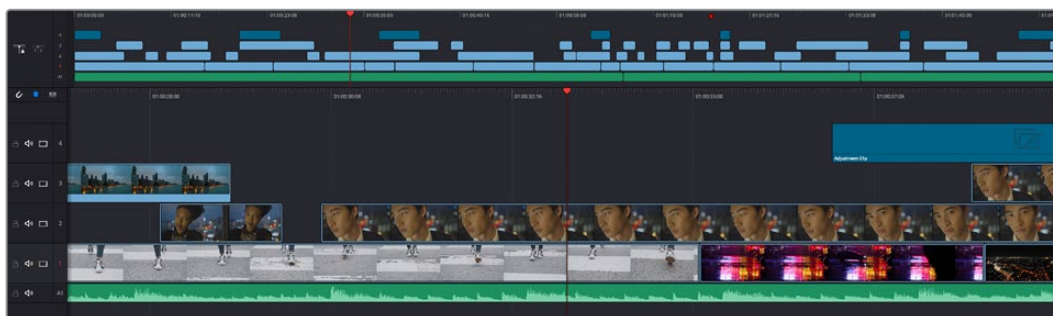
- 1 Clicca sull'icona di importazione desiderata.
- 2 Dal supporto di memoria, scegli i file che vuoi importare.
- 3 Seleziona il file o la cartella e apri con **Open**.

Una volta aggiunti i file al progetto, salva i cambiamenti. DaVinci Resolve offre un veloce meccanismo di autosalvataggio chiamato **Live Save**. Una volta salvato il progetto, Live Save salva tutti i cambiamenti futuri in tempo reale, così non perderai mai il lavoro svolto.

Per maggiori informazioni su Live Save e su altre funzioni di autosalvataggio, consulta il manuale di DaVinci Resolve.

## Aggiungere le clip alla timeline

Ora che sai riconoscere le tab degli strumenti e di visualizzazione, apri l'archivio multimediale e comincia a inserire le clip nella timeline.



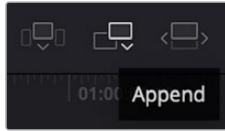
La timeline della pagina Cut. Include una timeline superiore e una timeline zoomata inferiore

La timeline mostra come è composto il tuo edit. È uno spazio contenente le tracce in cui puoi inserire, spostare, e tagliare le clip. Le tracce consentono di sovrapporre le clip per provare vari tipi di edit e inserire varie transizioni ed effetti. Per esempio, puoi applicare un edit a una clip su una traccia senza interferire con altre clip sulle tracce sottostanti.

Ci sono vari modi per inserire le clip sulla timeline. C'è l'inserimento intelligente Smart Insert, l'accodamento Append, l'inserimento sul livello superiore Place on Top, e molto altro.

## Accodare le clip

Quando selezioni le clip e le aggiungi all'edit, il metodo più comune è di inserirle una dopo l'altra. Lo strumento **Append** consente di costruire l'edit velocemente.



Clicca sull'icona Append per inserire le clip una dopo l'altra

### Per accodare le clip:

- 1 Fai doppio clic su una clip nell'archivio multimediale per aprirla nel viewer.
- 2 Utilizzando le maniglie di taglio Scratch Trim, trascina i punti di attacco e di stacco per selezionare la durata esatta della clip. Puoi anche premere i tasti **i** e **o** sulla tastiera per selezionarli i punti In e Out.

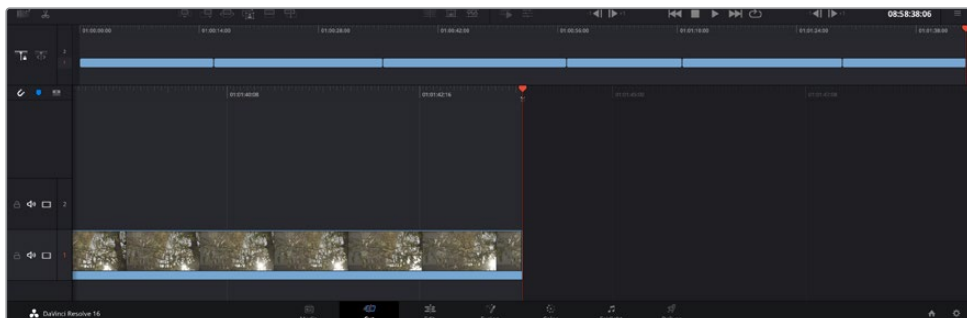


- 3 Ora clicca sull'icona **Append** sotto l'archivio multimediale Media Pool.



La prima clip verrà inserita all'inizio della timeline.

Ripeti i passi 1-3 per continuare ad accodare le clip, un metodo che non lascia spazi vuoti sulla timeline.



Accodando le clip non si lasciano spazi vuoti sulla timeline

**SUGGERIMENTO** Assegna un tasto di scelta rapida alla funzione *Append* per velocizzare l'operazione. Per esempio, assegna il tasto *P*. Ora puoi selezionare i punti di attacco e stacco e poi premere *P* per accodare la clip tagliata. Consulta il manuale DaVinci Resolve per maggiori informazioni su come assegnare i tasti di scelta rapida.

## Montare le clip sulla timeline

Una volta inserite le clip sulla timeline, avrai il controllo completo per spostarle e tagliarle.

Per tagliare la clip, posiziona il mouse all'inizio o alla fine della clip, poi clicca e trascina la maniglia a destra o a sinistra. Così facendo si allunga o si diminuisce la durata della clip. Noterai che in questa modalità di taglio, tutte le clip si spostano sulla timeline per fare spazio alla modifica. Questo è uno dei tanti modi in cui la pagina Cut aiuta a risparmiare tempo.

Si può anche trascinare una clip su una nuova traccia video nella timeline superiore senza bisogno di zoomare avanti o indietro. Si minimizza così il tempo impiegato a scorrere una timeline lunga e di conseguenza si velocizza il montaggio.

Una volta editate le clip sulla pagina Cut, puoi inserire un titolo. La sezione successiva spiega come farlo.

## Inserire i titoli

È facile inserire un titolo nella timeline, e puoi scegliere tra numerose opzioni.

Clicca sulla tab degli strumenti **Titles** in alto a sinistra dell'interfaccia utente. Nella finestra di selezione appaiono tutti i generatori di titoli a disposizione, per esempio i terzi inferiori, i titoli scorrevoli, e i titoli di testo standard. Include anche titoli creati con Fusion, contenenti animazioni e personalizzabili.

Qui sotto mostriamo un esempio.

### Per inserire un titolo standard:

- 1 Clicca sul nome del titolo e trascinalo sulla timeline. Non importa quale timeline, ma consigliamo quella più dettagliata per lavorare con precisione. Il titolo crea automaticamente una nuova traccia video per il titolo, e si posiziona all'altezza dell'indicatore di riproduzione.
- 2 Lascia andare il mouse e il titolo appare sulla nuova traccia. Ora puoi spostare il titolo o cambiarne la durata come se fosse una clip.
- 3 Per editare il titolo, clicca sulla clip del titolo e apparirà una icona degli strumenti sotto il viewer. Clicca sull'icona degli strumenti.  
  
Vedrai apparire varie opzioni per modificare il titolo, tra cui transform, ridimensionamento, zoom dinamico, e molto altro. Per questo esempio, seleziona l'icona **Titles**.
- 4 Clicca su **Open Inspector**.

Si aprirà la finestra dell'Inspector dove puoi editare il titolo e modificarne le impostazioni, per esempio lo spaziamento e l'interlinea, il tipo di caratteri, il colore, e molto altro.

Ci sono numerosissime opzioni di personalizzazione dei titoli. Consigliamo di sperimentare con i vari setting e scoprire come cambiano la forma e l'aspetto dei titoli.



## Lavorare con i file Blackmagic RAW

Le clip Blackmagic RAW offrono la massima flessibilità in post produzione. Questa caratteristica ti permette di modificare le clip, per esempio il bilanciamento del bianco e l'ISO, come se stessi cambiando le impostazioni originali della camera stessa. Inoltre i dati originali del sensore mantengono tutte le informazioni tonali all'interno delle zone di luce e di ombra, indispensabili per recuperare i dettagli, per esempio nelle zone più scure dell'immagine.

Filmare in Blackmagic RAW è ideale per ottenere la migliore qualità possibile, o per le riprese soggette a drastiche variazioni di illuminazione che necessitano una manipolazione particolareggiata.

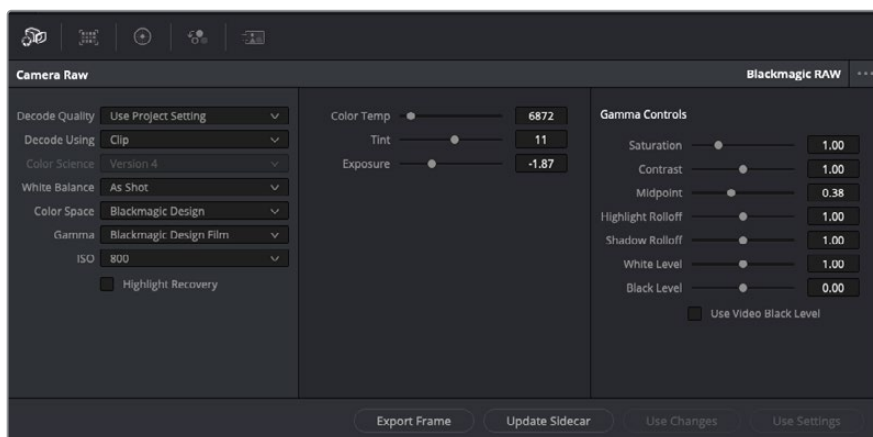
Essendo i file Blackmagic RAW veloci e di piccole dimensioni, non è necessario creare file proxy per riprodurre le immagini come una normale videoclip. Per maggiori dettagli sulle caratteristiche dei file Blackmagic RAW e come utilizzarli su DaVinci Resolve, consulta la sezione "Blackmagic RAW" seguente.

**SUGGERIMENTO** Consigliamo di regolare i valori delle clip Blackmagic RAW nelle impostazioni della pagina Color prima di cominciare la correzione colore delle clip.

### Impostazioni della clip Blackmagic RAW

Quando importi file Blackmagic RAW, DaVinci Resolve decodifica i dati di cattura del sensore, inclusi ISO, bilanciamento del bianco, e tinta del materiale girato. Se le impostazioni sono soddisfacenti, puoi iniziare a fare editing.

Filmare in RAW offre il vantaggio di non essere limitati dalle impostazioni esistenti. La quantità e la qualità delle opzioni creative disponibili in post per i file Blackmagic RAW consentono infatti di sviluppare flussi di lavoro personalizzati. Accedi alle impostazioni delle singole clip dalla sezione "Camera RAW" per scoprire l'incredibile flessibilità e la potenza di questo formato.



Seleziona Clip dal menù Decode Using del menù Camera Raw per cambiare le impostazioni Blackmagic RAW della clip

Una volta abilitate le impostazioni delle clip Blackmagic RAW su DaVinci Resolve, puoi regolare i parametri delle clip con i controlli sotto la voce Gamma Control. Il risultato sarà molto simile a quello ottenuto con una correzione primaria del colore. Le regolazioni sono particolarmente efficaci se svolte con l'aiuto dei visualizzatori di segnale di DaVinci Resolve, utilissimi per neutralizzare e bilanciare le clip prima di creare un look.

Di seguito sono descritte le impostazioni per clip e gamma.

### **ISO**

Aumenta o diminuisci il valore di ISO. È utile per impostare la clip con un livello pre-ottimizzazione di base più luminoso o più scuro.

### **Highlight Recovery**

Spunta la casella per recuperare i dettagli di luce dei canali che hanno subito clipping usando le informazioni raccolte dai canali privi di clipping.

### **Color Temp**

Regola la temperatura del colore per rendere l'immagine più calda o più fredda. È utile per neutralizzare il bilanciamento del colore di ogni immagine.

### **Tint**

Aggiungi verde o magenta all'immagine per favorire il bilanciamento del colore.

### **Exposure**

Regola la luminosità complessiva dell'immagine.

### **Saturation**

Impostato di default su 1, la saturazione offre un intervallo che va da un minimo di -1 a un massimo di +4.

### **Contrast**

Impostato di default su 1.0, il contrasto offre un intervallo che va da un minimo di 0 a un massimo di 2.

### **Midpoint**

In gamma dinamica Film, il valore medio del grigio è 0.38, o 38.4%. Sposta lo slider verso sinistra per diminuire il valore, e verso destra per aumentarlo fino a un massimo di 100. Se hai impostato il contrasto su un valore diverso da quello di default, puoi modificare anche i valori delle zone di luce Highlight Rolloff e ombra Shadow Rolloff.

### **Highlight Rolloff**

Sposta lo slider verso sinistra per diminuire il valore delle luci fino a un minimo di 0, e verso destra per aumentarlo fino a un massimo di 2. Il valore di default è 1.

### **Shadow Rolloff**

Sposta lo slider verso sinistra per diminuire il valore delle ombre fino a un minimo di 0, e verso destra per aumentarlo fino a un massimo di 2.

### **White Level**

Regola il livello del bianco della curva gamma spostando lo slider dal valore massimo di 2 al valore minimo di 0. Il valore di default è 1.

### **Black Level**

Regola il livello di nero della curva gamma spostando lo slider dal valore minimo di -1 al valore massimo di 1. Il valore di default è 0.

### **Use Video Black Level**

Spunta la casella per impostare il livello di nero sulla modalità Video.

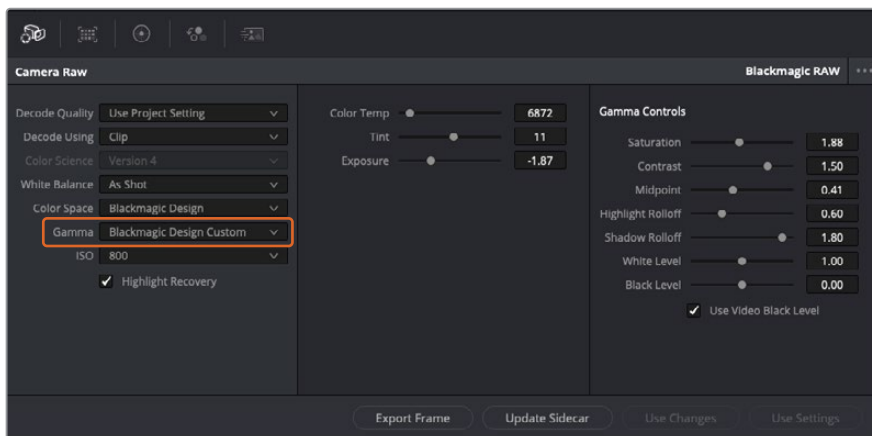
### **Export Frame**

Clicca il pulsante per esportare un singolo fotogramma dalla clip Blackmagic RAW.

## Update Sidecar

Clicca il pulsante per aggiornare il file sidecar Blackmagic RAW della clip corrente.

Cambiando anche solo una delle impostazioni Blackmagic RAW di una clip, la voce **Gamma** si auto-imposta sull'opzione **Blackmagic Design Custom**.



Per riportare la clip a una delle impostazioni gamma di default, scegli la relativa opzione alla voce Gamma

**SUGGERIMENTO** I controlli della voce Gamma Controls sono disabilitati se usi la gamma dinamica Video, ma i dati Blackmagic RAW non vengono persi. Per abilitarli e apportare cambiamenti, seleziona l'opzione Blackmagic Design Film o Blackmagic Design Extended Video dal menù a discesa alla voce Gamma.

### Salvare i cambiamenti apportati al file Blackmagic RAW:

- 1 Regola i parametri della clip Blackmagic RAW con i controlli sotto la voce **Gamma Controls**.
- 2 Clicca su **Update Sidecar**.

Il file sidecar viene generato nella stessa cartella del file .braw. Quando un altro utente importa i file Blackmagic RAW, DaVinci Resolve legge i file sidecar automaticamente. Clicca su **Update Sidecar** ogniqualvolta apporti un cambiamento.

**SUGGERIMENTO** Per rimuovere un file sidecar basta cancellarlo dal drive in cui si trova.

## Impostazioni del progetto Blackmagic RAW

Se desideri cambiare alcune impostazioni e applicarle a tutte le clip, per esempio il bilanciamento del bianco o l'ISO, puoi indicare a Blackmagic RAW di usare le impostazioni del progetto.

### Per selezionare Blackmagic RAW sulle impostazioni del progetto:

- 1 Clicca su **File > Project Settings**.
- 2 Clicca su **Camera RAW** e apri il menù a discesa della voce **RAW Profile**. Seleziona **Blackmagic RAW** dalla lista.
- 3 Dal menù a discesa **Decode Using** seleziona **Project**.

- 4 Imposta il bilanciamento del bianco **White Balance** su **Custom**.
- 5 Se hai scelto Blackmagic RAW, seleziona **Blackmagic Design Custom** dal menù a discesa della voce **Gamma**. Imposta lo spazio colore **Color Space** su **Blackmagic Design**. Questa operazione imposta automaticamente la voce **Gamma** su **Blackmagic Design Film**.
- 6 Scegli la risoluzione dal menù a discesa della voce **Decode Quality**. Una risoluzione minore consente una riproduzione migliore su alcuni sistemi. Se in un secondo momento decidi di scegliere la piena risoluzione, puoi farlo anche prima della consegna.

Ora puoi cambiare le impostazioni della camera per le clip, per esempio la saturazione, il contrasto, e i mezzitoni. I cambiamenti verranno applicati a tutte le clip nel progetto se alla voce **Decode Using** hai selezionato **Project**.

## Correggere le clip sulla pagina Color

Ora che le clip e i titoli sono stati aggiunti alla timeline, puoi cominciare a correggere il colore nelle pagina **Color**. Questa pagina offre strumenti potentissimi, che genereranno l'estetica finale del film. Con questo esempio vogliamo ottenere un look omogeneo per tutte le clip. Puoi ritornare alla pagina Cut in qualsiasi momento se desideri apportare cambiamenti all'edit.

Sulla pagina Color regoli l'estetica delle immagini montate. La correzione colore è una vera e propria forma d'arte, infatti combinando il colore in un certo modo si possono suscitare particolari emozioni. È un processo creativo importantissimo all'interno del workflow, e una volta imparate le basi si vedono subito i risultati. Come primo passo, si applica una correzione colore primaria. Una volta regolati i valori principali dell'immagine intera, si può passare alla correzione colore secondaria, ovvero correzioni mirate a un'area specifica dell'immagine. È un lavoro divertente, ma per operazioni più efficienti e per ottenere risultati migliori va fatto dopo aver completato la correzione primaria.

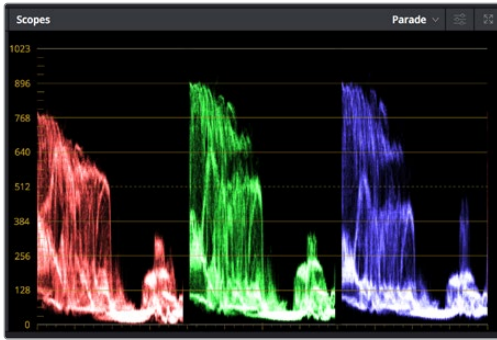
Per cominciare, apri la pagina **Color**.

Appariranno le impostazioni Camera RAW, i cerchi cromatici, le curve e altri strumenti per la correzione colore, oltre alla finestra di anteprima e dei nodi. Non scoraggiarti davanti all'incredibile quantità di opzioni disponibili, sono state progettate per permetterti di ottenere il migliore risultato possibile. Questa sezione mostra le operazioni di base. Per informazioni più dettagliate, consulta la sezione di interesse del manuale. Sono ideali per approfondire il funzionamento di ogni singolo strumento, passo dopo passo. Imparerai le stesse tecniche utilizzate dai coloristi degli studi professionali.

Solitamente si inizia con l'ottimizzare le ombre, i mezzitoni e le luci delle clip con i parametri Lift, Gamma, e Gain. Queste regolazioni contribuiscono a creare immagini nitide e luminose, offrendo un punto di partenza bilanciato per le operazioni di correzione colore successive. Per ottimizzare i livelli, è importante affidarsi ai visualizzatori di livelli.

### Utilizzare i visualizzatori di livelli

I coloristi combinano il colore con creatività per trasmettere le emozioni che vogliono suscitare nel pubblico, e per farlo si affidano unicamente al monitor. Con un po' di pratica sarai in grado di comunicare idee e sensazioni facendo interagire in modo strategico gli elementi dell'immagine e la luce.



Il visualizzatore di allineamento RGB *Parade* consente di ottimizzare i mezzitoni, le zone di luce e di ombra

I visualizzatori integrati ti aiutano a bilanciare le immagini in fase di correzione colore. Apri un visualizzatore cliccando sul pulsante **Scope**, il secondo da destra sulla barra delle palette. Puoi scegliere tra **Waveform** (forma d'onda), **Parade** (allineamento), **Vectorscope** (vettorscopio) o **Histogram** (istogramma). Grazie ai visualizzatori puoi tenere sotto controllo il bilanciamento tonale e i livelli delle clip per evitare di perdere dettagli nelle zone di luce e di ombra, ed eliminare tinte indesiderate.

I cerchi cromatici Lift, Gamma, e Gain contenuti nella palette Color Wheels generalmente si usano per apportare le prime correzioni. Sono simili ai controlli di correzione colore e contrasto di altre applicazioni.



I cerchi cromatici di Lift, Gamma, Gain e Offset consentono di creare il colore ottimale per bilanciare i toni del colore delle clip. Per regolare in maniera uniforme tutti i colori per ogni tono, muovi opportunamente le rotelle sotto i cerchi cromatici

Per un controllo più accurato di ogni colore utilizzando il mouse, puoi passare dai cerchi cromatici alle barre dei colori primari, con cui regoli ciascun canale di colore e la luminosità singolarmente. Seleziona **Primaries Bars** dal menù a discesa della palette **Color Wheels**.

- **Regolare i livelli del nero Lift** Una volta selezionata la clip nella timeline della pagina Color, clicca sulla rotella **Lift** del primo cerchio cromatico, muovila avanti e indietro e osserva come cambia l'immagine. Aumenta o diminuisci la luminosità delle zone di ombra fino a ottenere il risultato desiderato. Se diminuisci troppo la luminosità, l'immagine comincia a perdere dettagli nelle zone di ombra. Utilizza il visualizzatore di allineamento RGB per evitare questo problema. La posizione ottimale dei livelli del nero sulla forma d'onda è appena sopra la linea in basso nel visualizzatore.

- **Regolare i livelli del bianco Gain** Muovi la rotella del cerchio **Gain** per aumentare o diminuire la luminosità delle zone dei bianchi. I livelli di gain risiedono nella parte superiore della forma d'onda del visualizzatore di allineamento RGB. Per le riprese in condizioni di forte illuminazione, è preferibile che i livelli si trovino appena al di sotto della linea più in alto nella forma d'onda. Se i livelli vanno al di sopra di questa linea, si perdono dettagli nelle zone di luce.
- **Regolare i mezzitoni Gamma** Muovi la rotella del cerchio **Gamma** per aumentare o diminuire la luminosità dell'immagine. La parte centrale della forma d'onda rappresenta i mezzitoni della clip e cambia in tempo reale durante la regolazione. La posizione ottimale dei mezzitoni è tra il 50 e il 70% della forma d'onda. Ad ogni modo la posizione di questi livelli è soggettiva e dipende sia dal look che si vuole creare che dalle condizioni di illuminazione in fase di ripresa.

Per eseguire la correzione primaria del colore hai anche l'opzione di usare la palette delle curve **Curves**. Basta cliccare sui punti desiderati lungo la diagonale nel grafico della curva, e trascinarli verso l'alto o il basso per regolare il contrasto RGB dell'intera immagine in diverse aree tonali. I punti ottimali di regolazione della curva sono 3: il secondo a partire dall'alto, quello centrale, e il secondo a partire dal basso.

Tutte le funzioni e le tecniche della correzione primaria del colore sono descritte nel manuale di DaVinci Resolve.



La finestra delle curve è un ulteriore strumento per la correzione primaria del colore, o per valorizzare aree specifiche con una Power Window

## Correzione secondaria del colore

Per apportare correzioni mirate a un'area specifica dell'immagine è necessario usare gli strumenti di correzione secondaria. Finora ci siamo concentrati sulla correzione primaria del colore, ovvero la regolazione di luci, ombre, e mezzitoni sull'immagine intera.

Invece per regolare una parte specifica dell'immagine, per esempio migliorare il verde del prato o il blu del cielo, bisogna ricorrere agli strumenti di correzione colore secondaria. Questi strumenti consentono di selezionare una sezione dell'immagine e modificare solo quella. Grazie alla struttura a nodi del software è possibile apportare numerose correzioni secondarie in varie parti dell'immagine, fino a raggiungere il look desiderato. E per far sì che le selezioni seguano il movimento nelle immagini, ci sono le comode funzioni delle Power Window e del tracking.

## Isolare un colore

Mettendo in risalto un colore specifico nell'immagine si attira l'attenzione del pubblico sull'elemento desiderato. Completa questa operazione con lo strumento Qualifier HSL (tonalità, saturazione, luminosità).



Usa la funzione Qualifier HSL per isolare un colore nella scena, e mettere in risalto determinate aree dell'immagine per attirare l'attenzione del pubblico sugli elementi che preferisci

#### Per isolare un colore:

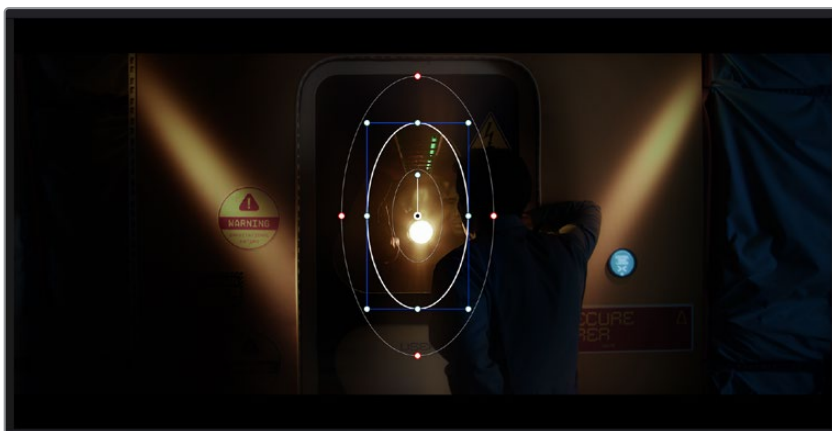
- 1 Aggiungi un nodo seriale.
- 2 Apri la palette **Qualifier** e seleziona l'icona del contagocce sotto la voce **Selection Range**.
- 3 Clicca sul colore dell'immagine che vuoi isolare.
- 4 Potrebbe essere necessario fare qualche cambiamento per ammorbidire i bordi della selezione e delimitare strettamente la zona del colore interessato. Clicca sull'icona **Highlight** sopra al visualizzatore per vedere la selezione.
- 5 Modifica il parametro **Width** sotto la voce **Hue** per ridurre o allargare la selezione.

Usa i controlli a disposizione per affinare la selezione. Ora puoi apportare cambiamenti al colore selezionato usando i cerchi cromatici o le curve.

A volte la selezione contamina zone indesiderate dell'immagine. In questo caso puoi creare una maschera sulle zone contaminate con una finestra Power Window. Basta dare forma a una nuova finestra nell'area del colore desiderata. La funzione di tracking rileva e traccia eventuali movimenti all'interno della Power Window.

## Aggiungere una finestra Power Window

Le finestre Power Window sono uno strumento molto efficace nella correzione colore secondaria perché permettono di isolare aree specifiche delle clip. Queste aree si possono tracciare perché seguano i movimenti della camera, per esempio una panoramica o una rotazione, o il movimento dell'area stessa.



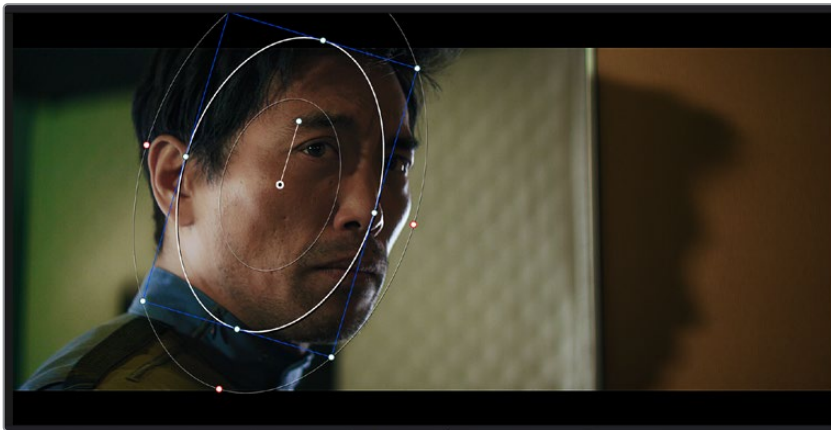
Usa una Power Window per creare una maschera sulle aree che vuoi escludere dai ritocchi HSL

Per esempio puoi creare una finestra sul viso di un'attrice e correggere il colore solo in quella zona, senza intaccare il resto dell'immagine. Con questo tipo di correzione influenzi il modo in cui il pubblico percepisce l'immagine, attirando l'attenzione sugli elementi che desideri.

### Come creare una Power Window:

- 1 Aggiungi un nodo seriale.
- 2 Apri la palette **Window** e clicca sulla forma desiderata. La forma scelta apparirà sul nodo.
- 3 Clicca e trascina i punti blu per ridimensionare la forma, e i punti rossi per ammorbidire i bordi. Posiziona la forma cliccando e trascinando il punto centrale e ruotala usando il secondo punto ad esso connesso.

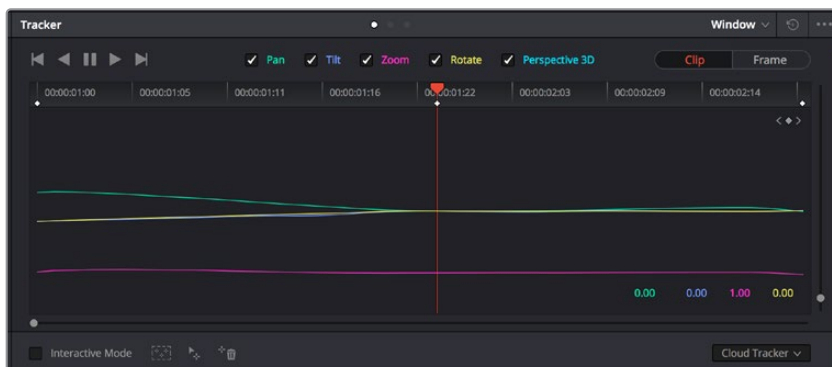
Ora puoi correggere il colore dell'area selezionata.



Utilizza le finestre Power Window per fare la correzione secondaria di un'area specifica dell'immagine

### Fare il tracking di una finestra Power Window

La camera, un oggetto, o un'area nella ripresa potrebbero essere in movimento. Per appurarti che la finestra rimanga sull'oggetto o sull'area selezionati, usa la potente funzione di tracciamento di DaVinci Resolve. Il tracker analizza le panoramiche, l'inclinazione, lo zoom, e la rotazione della camera o dell'oggetto nella clip, consentendo alle finestre di seguirne i movimenti. Senza questa funzione la correzione colore potrebbe contaminare aree indesiderate.



Il tracking consente alle Power Windows di seguire automaticamente i movimenti all'interno dell'area selezionata



### Come fare il tracking della Power Window di un oggetto in movimento:

- 1 Crea un nuovo nodo seriale e aggiungi una Power Window.
- 2 All'inizio della clip, posiziona la finestra Power Window sull'area o sull'oggetto desiderati.
- 3 Apri la palette **Tracker**. Spunta le opzioni **Pan, Tilt, Zoom, Rotate**, o **3D** desiderate.
- 4 Clicca sulla freccia Avanti, a sinistra delle caselle. DaVinci Resolve inserirà una serie di punti di riferimento nella clip, elaborando il resto dei fotogrammi per analizzarne il movimento. Completata l'analisi del movimento, la Power Window ne seguirà il percorso nella clip.

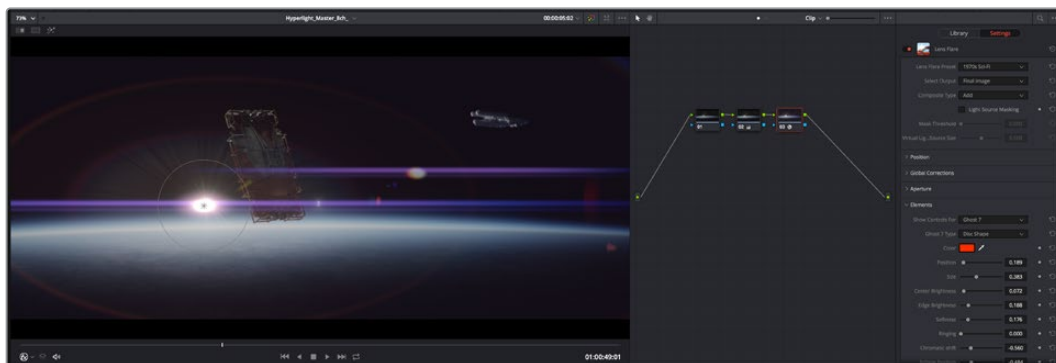
Questa funzione di tracking automatico è molto affidabile ma è possibile che si interrompa o non funzioni perfettamente nelle scene complesse in cui altri oggetti passano davanti all'area selezionata. In questo caso basta correggere il problema manualmente con l'editor dei fotogrammi chiave. Consulta il manuale di DaVinci Resolve per tutte le istruzioni.

## Usare i plug-in

Durante la correzione colore secondaria puoi utilizzare anche i plug-in ResolveFX o OpenFX per creare effetti e look interessanti nella pagina Color, o inserire transizioni ed effetti creativi nelle clip sulla pagina Edit. I plug-in ResolveFX sono inclusi in DaVinci Resolve, mentre gli OpenFX sono acquistabili e scaricabili da fornitori di terzi.

Dopo aver installato un set di plug-in OpenFX, puoi accedervi dalla pagina Color cliccando sull'omonimo pulsante in alto a destra. Dopo aver creato un nuovo nodo seriale, clicca sul menù **OpenFX** per vedere la lista dei plug-in, poi clicca e trascina quello desiderato sul nodo. Se il plug-in offre una serie di impostazioni modificabili, usa la tab **Settings** sottostante per regolarle.

Sulla pagina Edit è anche possibile aggiungere filtri, generatori, e transizioni per plug-in. Clicca sul menù **OpenFX** nella libreria **Effects Library** e trascina il plug-in desiderato sulla clip o sulla traccia sopra la clip nella timeline a seconda delle necessità.



I plug-in OFX sono una soluzione facile e veloce per dare vita a look creativi

## Mixare l'audio

### Mixare l'audio sulla pagina Edit

Una volta fatto l'editing e corretto il colore del progetto, puoi iniziare a mixare l'audio. DaVinci Resolve offre funzioni di editing, mix, e mastering audio comodamente sulla pagina Edit. Invece per i progetti che richiedono funzioni di mixaggio più avanzate, la pagina Fairlight ha un ambiente interamente dedicato alla post produzione audio. Se sai già come utilizzare queste funzioni sulla pagina Edit puoi passare alla sezione successiva che descrive la pagina Fairlight.

### Inserire le tracce audio

Sulla pagina Edit puoi inserire più tracce audio per creare un semplice mix di musica ed effetti sonori. Questa funzione è utile per separare gli elementi audio in tracce distinte, per esempio voce, effetti sonori, e musica.

### Come inserire una traccia audio sulla pagina Edit

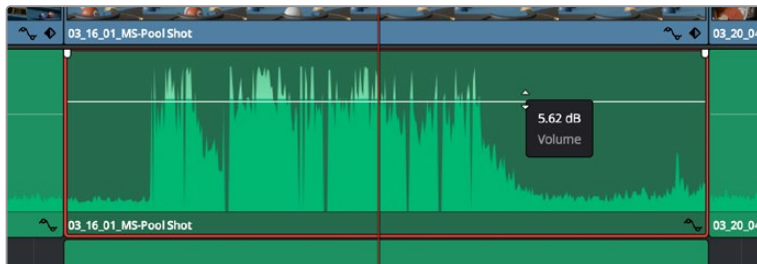
Fai clic destro a fianco al nome della traccia audio nella timeline, seleziona **Add track** e scegli un'opzione, tra cui **Mono**, **Stereo**, e **5.1**. La traccia si aggiunge in fondo alla lista. Altrimenti seleziona **Add tracks** e poi la posizione in cui desideri collocare la nuova traccia o gruppo di tracce.

La nuova traccia audio apparirà sulla timeline.

**SUGGERIMENTO** Se vuoi cambiare il tipo di traccia dopo averla creata, fai clic destro a fianco al nome della traccia, seleziona **Change track type to** e scegli un'altra opzione, per esempio Stereo, Mono, o 5.1.

### Regolare i livelli audio sulla timeline

Ogni clip audio nella timeline include un overlay che consente di regolare i livelli audio semplicemente trascinando il cursore verso l'alto o il basso. Questo overlay corrisponde al parametro **Volume** dell'Inspector.

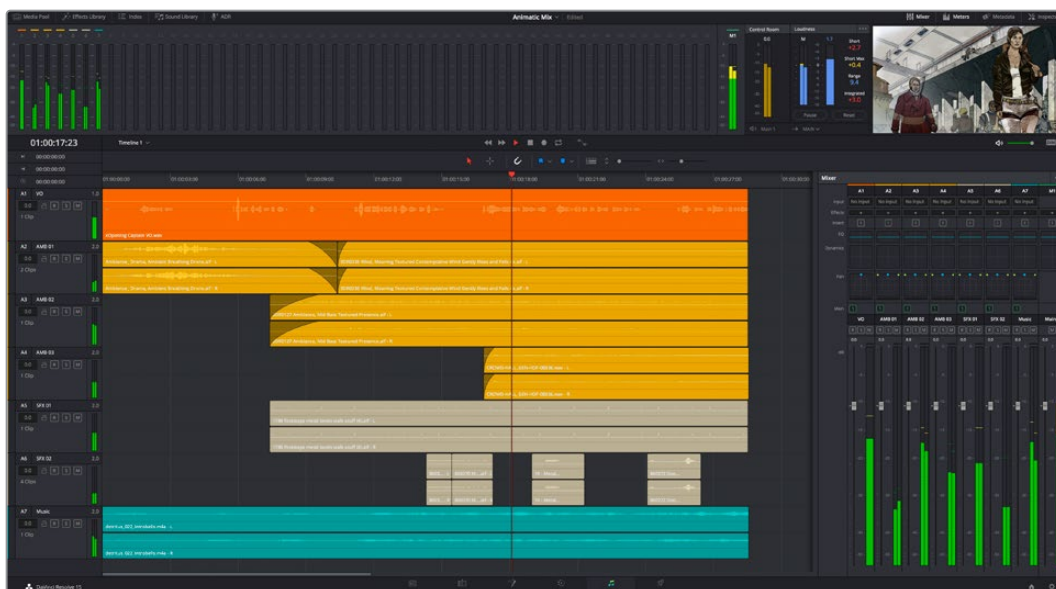


Regola il volume della clip spostando il cursore sull'overlay

Invece per i progetti che richiedono funzioni di mixaggio più avanzate, la pagina Fairlight ha un ambiente interamente dedicato alla post produzione audio.

## La pagina Fairlight

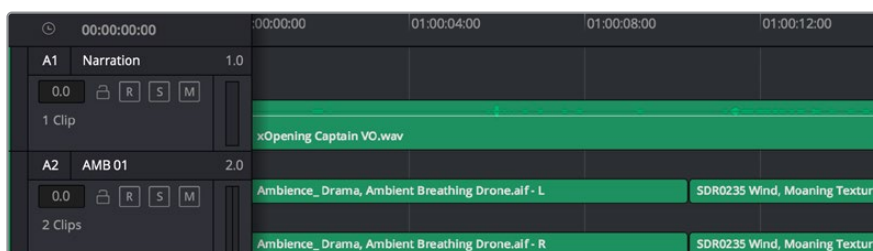
Accedi alla pagina Fairlight di DaVinci Resolve per manipolare l'audio del progetto. In modalità Single Monitor, l'interfaccia offre una visualizzazione ottimale delle tracce audio del progetto, accompagnate da un mixer esteso e controlli di monitoraggio personalizzati per valutare e regolare i livelli, e creare un mix armonioso. Non scoraggiarti davanti all'incredibile quantità di opzioni disponibili, sono state progettate per aiutarti a ottenere la migliore qualità audio possibile.



Questa guida offre una breve panoramica delle funzioni Fairlight. Per istruzioni dettagliate su ogni funzione, passo dopo passo, consulta il manuale di DaVinci Resolve.

## La timeline audio

- **Intestazione della traccia** Sulla sinistra di ogni traccia si trova una colonna di intestazione, che ne indica il nome, il numero e il colore, nonché il canale audio, il valore del fader e i livelli. Inoltre include vari comandi per bloccare e sbloccare le tracce, Solo, e Mute. Questi controlli aiutano a gestire le tracce, e mostrano l'anteprima di una traccia alla volta.
- **Tracce** Ogni traccia sulla pagina Fairlight è suddivisa in corsie, che mostrano i singoli canali della clip per l'editing e il mix. La pagina Edit nasconde le informazioni dei singoli canali audio, mostrando nella timeline solo una clip per semplificare l'editing delle fonti multi-canale invece di gestire un gran numero di tracce.



L'intestazione della traccia A1 mostra una corsia singola di audio mono.  
L'intestazione della traccia A2 mostra due corsie di audio stereo

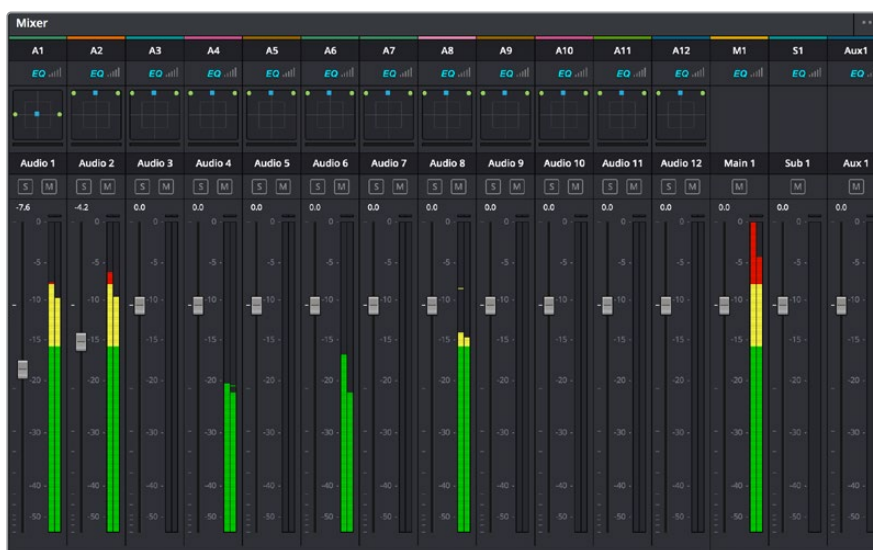
## Che cosa è un bus?

Un bus è essenzialmente un canale di destinazione verso il quale si possono instradare più tracce audio dalla timeline per mixarle in un segnale unico, gestibile da una singola striscia di canale.

- **Bus principali** Si tratta delle uscite principali del programma. Ogni nuovo progetto parte infatti da un singolo bus principale, al quale vengono instradate di default tutte le tracce. Questo bus raggruppa le tracce della timeline in un unico segnale, consentendoti di mettere a punto il livello complessivo del mix audio dopo aver regolato quello di ciascuna traccia singolarmente.
- **Bus secondari** Sono i bus che raggruppano le tracce audio appartenenti alla stessa categoria, per esempio dialogo, musica, o effetti, consentendo di mixarle come un unico segnale audio. Per esempio se hai 5 tracce di dialogo, puoi instradare il segnale di ciascuna al bus secondario, per poi regolare i livelli di tutti i dialoghi con un solo comando. Questo “sub-mix” si può masterizzare separatamente, o indirizzare al bus principale.

## Il mixer

Ogni traccia audio nella timeline corrisponde a una striscia di canale nel mixer. La striscia per il bus principale è etichettata **M1** di default. Per ogni bus principale o secondario creato appare una striscia di canale supplementare sulla destra, accompagnata da un set di controlli. Grazie a questi controlli grafici puoi assegnare i canali delle tracce ai canali di uscita, regolare EQ e dinamica, impostare i livelli e registrare operazioni automatizzate. Inoltre consentono di posizionare l'audio stereo e surround nello spazio, silenziare, o selezionare tracce singole.



Il mixer audio, con le strisce di canale corrispondenti alle tracce nella timeline

## Utilizzare l'equalizzatore per perfezionare l'audio

Dopo aver regolato i livelli audio delle clip del progetto, è necessario rifinirlo. A volte i dialoghi, la musica e gli effetti competono per la stessa frequenza sullo spettro audio, risultando in un audio poco chiaro. È qui che l'equalizzatore EQ entra in gioco perché consente di specificare quali parti dello spettro audio occupa ogni traccia. L'EQ inoltre aiuta a rimuovere elementi audio indesiderati, isolando e riducendo il livello di frequenze particolari che contengono rumore come vento, fischi, e ronzii, al fine di migliorare la qualità del suono.

DaVinci Resolve offre filtri EQ applicabili al livello della clip o della traccia. Ogni clip nella timeline dispone di equalizzatori a 4 bande nel pannello dell'Inspector, e ogni traccia di un equalizzatore parametrico a 6 bande nel pannello del mixer. Grazie ai controlli grafici e numerici puoi incrementare o attenuare diverse gamme di frequenze, e con i vari tipi di filtri definire la forma della curva EQ.



L'equalizzatore a 4 bande è applicabile a ogni clip nella timeline

Le bande esterne ti permettono di regolare i filtri per i bassi e per gli alti (detti shelving), e utilizzare filtri passa-basso e passa-alto. I filtri passa-alto e basso rimuovono completamente dal segnale le frequenze sopra o sotto la soglia di una determinata frequenza. Per esempio il filtro passa-alto fa sì che le alte frequenze passino attraverso il filtro, lasciando fuori quelle basse. Qualsiasi frequenza al di fuori della soglia di frequenza impostata viene eliminata gradualmente, definendo una curva discendente.

I filtri di shelving sono meno rigidi, e molto utili per rivisitare le frequenze più alte e basse senza escluderle completamente dal segnale. Amplificano o attenuano uniformemente la frequenza soglia, e tutte quelle situate sopra o sotto di essa, in base al tipo di shelving in uso.

I controlli di banda al centro consentono di regolare dettagliatamente l'equalizzazione con filtri di shelving bassi e alti, notch, e a campana.

- **A campana** I filtri a campana amplificano o tagliano le frequenze intorno a un determinato punto della curva a forma di campana.
- **Elimina banda** I filtri elimina banda ti permettono di bloccare il passaggio di una gamma molto ristretta di frequenze, per esempio il ronzio dell'alimentazione a 50 o 60Hz.
- **Shelving (bassi)** I filtri low-shelf amplificano o tagliano le frequenze basse e tutte quelle al di sotto.
- **Shelving (alti)** I filtri high-shelf amplificano o tagliano le frequenze alte e tutte quelle al di sopra.

#### Per aggiungere un EQ a una sola clip:

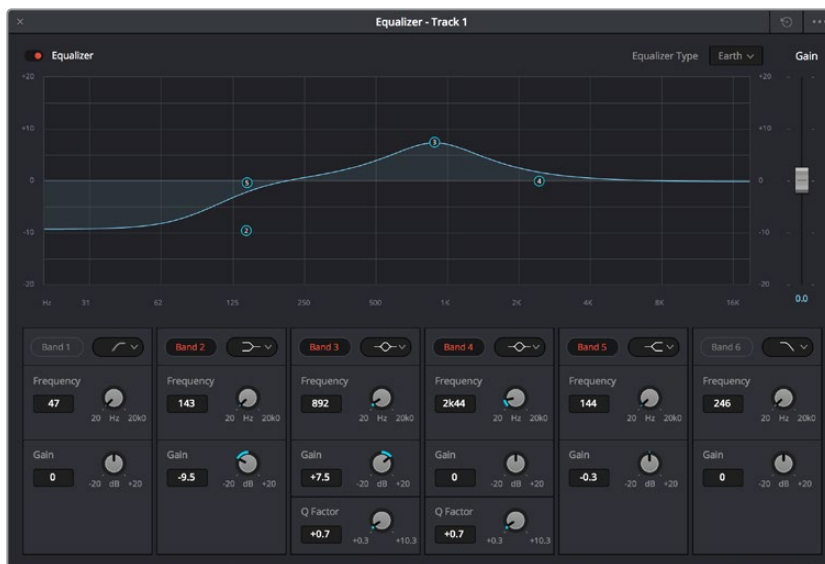
- 1 Seleziona la clip nella timeline a cui vuoi aggiungere un filtro EQ.
- 2 Clicca sull'Inspector e abilita l'interruttore **Equalizer**.

### Per aggiungere un EQ a una traccia:

- 1 Fai doppio clic nella sezione **EQ** di una traccia nel mixer per aprire il pannello EQ.
- 2 Seleziona il tipo di filtro di banda dal menù a discesa per la banda che vuoi regolare.



La sezione EQ nel pannello Mixer indica che una curva EQ è stata applicata alla traccia



L'equalizzatore parametrico a 6 bande applicabile a ogni traccia

Una volta aggiunto un EQ alla clip o alla traccia, puoi regolare l'equalizzazione di ciascuna banda. I controlli potrebbero variare in base al tipo di filtro di banda selezionato.

### Come regolare l'EQ per un filtro di banda:

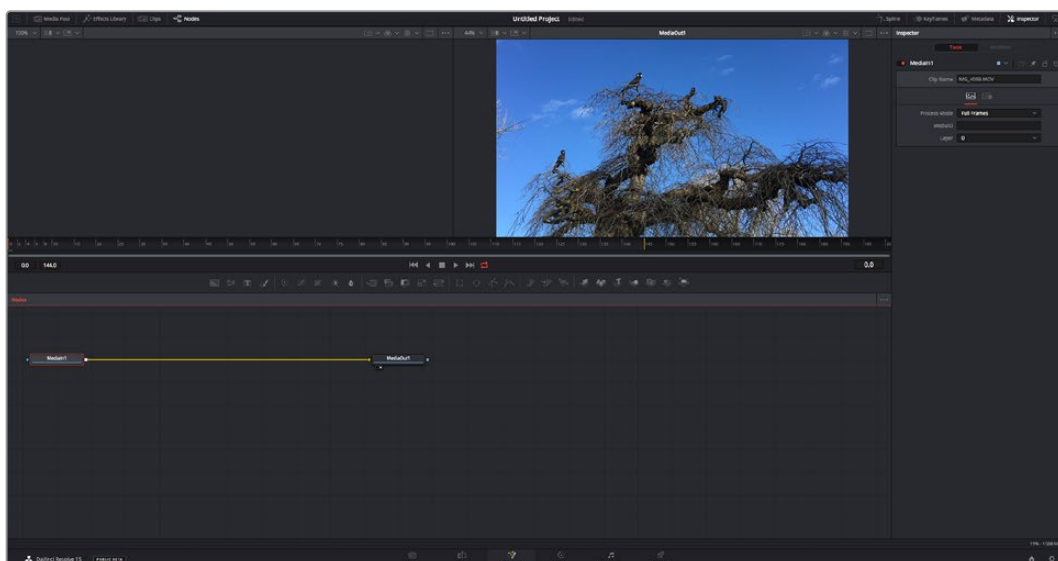
- 1 Seleziona il tipo di filtro di banda dal menù a discesa per la banda che vuoi regolare.
- 2 Regola il valore di **Frequency** per selezionare la frequenza centrale.
- 3 Regola il valore di **Gain** per amplificare o attenuare le frequenze governate da quella banda.
- 4 Usa il valore di **Q Factor** per regolare l'ampiezza delle frequenze interessate.

Usa il pulsante **Reset** per portare tutti i controlli della finestra EQ ai valori di default.

Fairlight offre numerosi controlli per migliorare la qualità di ogni traccia audio. Sfruttali per aggiungere tracce, organizzare i bus, inserire effetti come ritardo e riverbero, e perfezionare ogni dettaglio del mix.

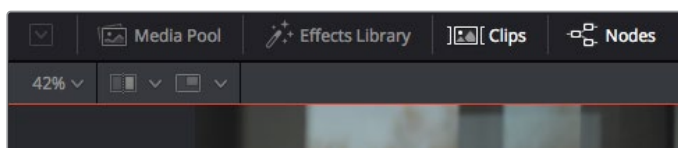
## VFX e compositing sulla pagina Fusion

Una volta completato il montaggio, puoi passare alla pagina Fusion per aggiungere effetti visivi 2D e 3D e grafica in movimento comodamente su DaVinci Resolve. A differenza dei software basati su strati distinti, Fusion si avvale di una struttura a nodi, che ti permette di costruire effetti complessi aggiungendo informazioni all'immagine in qualsiasi punto della struttura. La finestra dei nodi mostra tutti gli strumenti usati passo dopo passo. Se hai dimestichezza con il flusso di lavoro a nodi della pagina Color, troverai questo metodo facile da mettere in pratica.

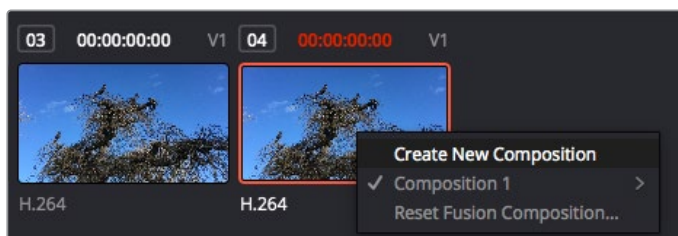


## La pagina Fusion

Questa pagina contiene due visualizzatori con controlli di trasporto nella parte superiore, una finestra in alto a destra per accedere alle impostazioni degli strumenti (Inspector), e una finestra nella parte inferiore per costruire la composizione (Nodes). I visualizzatori e i controlli di trasporto sono sempre visibili, invece le finestre Inspector e Nodes, così come Effects Library, Spline, e Keyframes, appaiono solo cliccando sul rispettivo pulsante.



- **Media Pool** L'archivio multimediale funziona analogamente a quello della pagina Edit. Basta trascinare il materiale dalle cartelle bin direttamente nella composizione.
- **Effects Library** La libreria degli effetti contiene gli strumenti di Fusion e i template organizzati in categorie, tra cui particelle, tracciamento, filtri, e generatori. Basta cliccare sullo strumento o trascinarlo nell'area dei nodi per aggiungerlo alla composizione. L'archivio multimediale e la libreria effetti si aprono sullo stesso lato dell'interfaccia, quindi puoi alternare tra i due e continuare a visionare le immagini senza ridimensionare i viewer.
- **Clips** Questo pulsante mostra o nasconde le thumbnail delle clip sulla timeline. Le thumbnail sono situate sotto l'editor dei nodi, per navigare le clip facilmente.



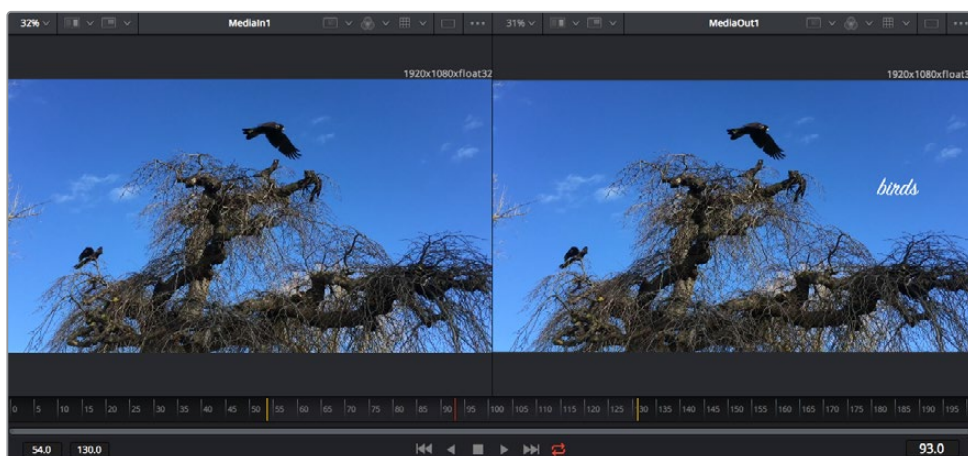
Crea una nuova versione della composizione facendo clic destro su una thumbnail e selezionando Create New Composition

- **Viewer** I visualizzatori delle immagini, o viewer, sono sempre visibili e mostrano la composizione in diverse modalità, per esempio la prospettiva 3D complessiva mediante il nodo Merge 3D, il segnale d'uscita di una camera, o la renderizzazione finale. I viewer servono anche per osservare l'impatto dei cambiamenti su un elemento specifico.

Puoi assegnare i nodi al visualizzatore che preferisci. Clicca su un nodo e premi il tasto **1** per visualizzarlo sul viewer di sinistra, e **2** su quello di destra. Sotto il nodo appariranno delle piccole icone bianche che indicano il visualizzatore a cui è stato assegnato. Se usi una soluzione di monitoraggio esterna, vedrai un terzo pulsante che ti permette di visualizzare il materiale multimediale sul monitor collegato.

**SUGGERIMENTO** Trascina direttamente il nodo nel viewer in cui vuoi vederlo.

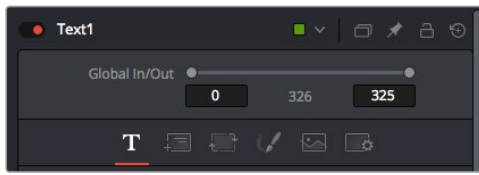
I controlli di trasporto sotto i viewer consentono di passare all'inizio o alla fine della clip, riprodurre in avanti o indietro, o interrompere la riproduzione. Il righello mostra l'intera durata della clip, e due marcatori gialli indicano i punti di attacco e stacco.



I marcatori gialli sul righello indicano i punti di attacco e stacco della clip sulla timeline. Se usi una clip Fusion o una clip composta, il righello mostra solo la durata della clip come nella timeline, ma senza marcatori

- **Nodes** La finestra dedicata ai nodi è il cuore della pagina Fusion. Qui costruisci la struttura a nodi, collegando gli strumenti dall'uscita di un nodo all'ingresso di un altro. Le dimensioni dello spazio di lavoro cambiano in base a quali altre finestre sono aperte o meno, per esempio Spline o Keyframes. In alto al centro sono disponibili gli strumenti più utilizzati per un accesso rapido.
- **Spline** La finestra dedicata alle curve spline si apre a destra della finestra dei nodi. Qui apporti cambiamenti precisi a ciascun nodo, per esempio rendendo più armoniosa l'animazione tra due keyframe con le curve di Bezier.
- **Keyframes** La finestra dedicata ai fotogrammi chiave permette di aggiungere, rimuovere, o modificare i keyframe per ogni strumento, e si apre a destra della finestra dei nodi.
- **Metadata** Questa finestra mostra i metadati disponibili per la clip attiva, inclusi codec, frame rate, e timecode.
- **Inspector** Questa finestra mostra i parametri e i controlli disponibili per uno o più nodi selezionati. I controlli ad accesso rapido variano in base alle categorie di nodi.



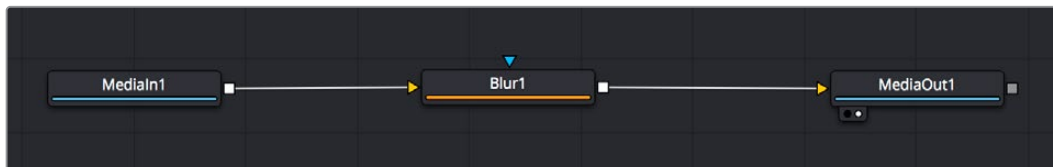


L'Inspector di testo contiene i controlli per sistemare layout, forme, ombre, e altre impostazioni

## Lo spazio di lavoro Fusion

Inizia posizionando l'indicatore di riproduzione su una clip nella timeline e poi apri la pagina **Fusion**.

Qui la clip va subito ad occupare un nodo di ingresso chiamato MediaIn. Ogni composizione inizia con un nodo **MediaIn** e un nodo **MediaOut**. Il primo rappresenta la prima clip della timeline, dove hai posizionato l'indicatore di riproduzione, ignorando le clip sottostanti. La clip contiene ogni modifica apportata nella pagina Edit, incluse le operazioni dello strumento Transform e di crop.



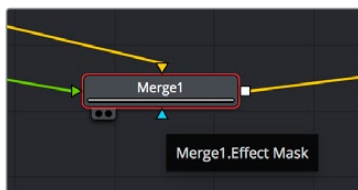
Il nodo MediaOut rimanda l'uscita alla timeline della pagina Edit di DaVinci Resolve

**SUGGERIMENTO** I plug-in ResolveFX o OpenFX applicati alle clip nella pagina Edit non appaiono nella pagina Fusion, perché gli effetti Fusion vengono applicati prima della correzione colore e dell'elaborazione dei plug-in. Per applicare plug-in OpenFX prima degli effetti Fusion, fai clic destro sulla clip nella pagina Edit e seleziona New Fusion Clip prima di aprire la pagina Fusion.

## Come funzionano i nodi

I nodi sono icone visive che rappresentano un singolo strumento o effetto. Si connettono tra loro per creare la composizione finale, come gli ingredienti in una ricetta. Gli ingressi e le uscite di ciascun nodo ricoprono un ruolo fondamentale, in quanto punti di accesso ad ogni singolo elemento inserito durante la realizzazione degli effetti visivi.

Alcuni strumenti hanno più ingressi e uscite, e si possono connettere ad altri nodi. Per esempio il nodo Merge consente di accorpare l'ingresso per il primo piano, l'ingresso per lo sfondo, e l'ingresso per la maschera o le chiavi.



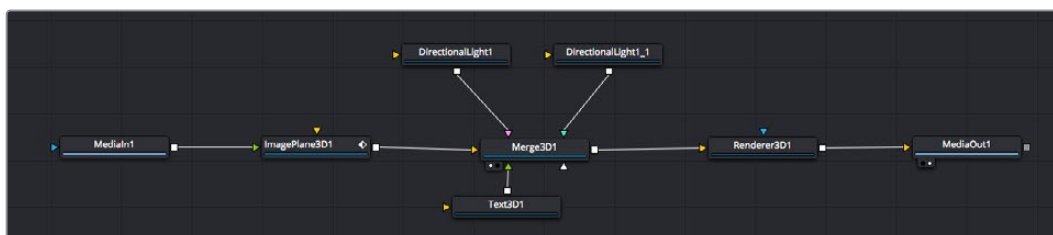
- ▶ Ingresso del primo piano
- ▶ Ingresso dello sfondo
- ▶ Ingresso della maschera per effetti
- Uscita

Avere più uscite su un nodo significa poter connettere molti nodi diversi nella composizione, senza la necessità di duplicare le clip come nei software basati su livelli distinti. Le frecchette sui nodi offrono un ottimo riscontro visivo della direzione in cui vanno i dati dell'immagine.

### Aggiungere nodi nella finestra Nodes

Per aggiungere effetti basta collocare i nodi sulla linea tra i nodi MediaIn e MediaOut.

Si può fare in diversi modi. Puoi tenere premuto Shift e rilasciare un nodo tra i due, oppure cliccare sul nodo a cui vuoi aggiungere un effetto e selezionare lo strumento di tua scelta. Il nuovo nodo si conetterà automaticamente allo strumento selezionato. Puoi aggiungere nodi in qualsiasi punto della struttura e connetterli manualmente trascinando l'uscita di uno sull'ingresso di un altro.



Gli strumenti più comunemente utilizzati sono i nodi Merge 2D o Merge 3D, una specie di stazione centrale in cui tutti gli strumenti convergono in una singola uscita

Il nodo Merge offre controlli per gestire gli ingressi, inclusi parametri come dimensione, posizione, e modalità Blend. Una volta selezionato il nodo, questi controlli sono accessibili dalla finestra Inspector.

La barra degli strumenti sopra la finestra dei nodi contiene le icone degli strumenti più utilizzati. Clicca sull'icona desiderata per aggiungere un nodo, o trascinala nella finestra. Per vedere tutti gli strumenti disponibili, apri **Effects Library** e clicca sul menù **Tools**. Gli strumenti elencati sono classificati per categoria, così come i template disponibili nel menù **Templates**, per esempio Lens flares (bagliori), Shaders (sfumature), e Backgrounds (sfondi).

**SUGGERIMENTO** Se conosci già i nomi degli strumenti, tieni premuto il tasto Shift e premi la barra spaziatrice sulla tastiera per accedere al menù di selezione strumento. Mentre digiti il nome dello strumento, il menù suggerisce quelli possibili. Usa questa scorciatoia per accelerare il flusso di lavoro.

### Regolare i nodi nella finestra Inspector

La finestra Inspector ti permette di modificare i nodi. Clicca sul nodo che vuoi modificare e vedrai apparire i parametri e i relativi controlli.

Con Fusion è possibile modificare un nodo e allo stesso tempo vederne un altro nel visualizzatore. Per esempio puoi modificare la posizione e il centro di un nodo Text, ma vedere un nodo Merge nel visualizzatore. Così facendo potrai lavorare al testo in relazione allo sfondo.



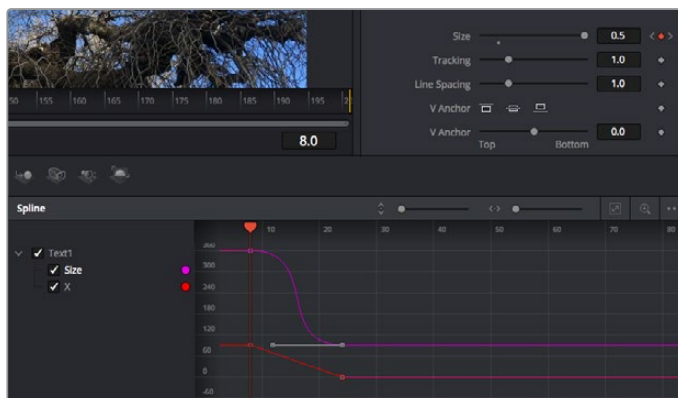
I nodi selezionati hanno un bordo rosso. In questo esempio è selezionato il nodo Text, e la tab Tools dell'Inspector mostra i relativi controlli

I parametri e i controlli disponibili variano in base alla funzione del nodo, ad esempio permettendoti di ricentrare e ridimensionare un elemento così come di cambiare il numero di particelle emesse. L'animazione dell'effetto verrà definita dai keyframe e dalle impostazioni scelte di volta in volta.

## Utilizzare i keyframe

Nella finestra Inspector, imposta un keyframe facendo clic destro su un'impostazione e scegliendo **Animate** dal menù contestuale. L'icona del keyframe a destra dell'impostazione diventerà rossa. Questo significa che i keyframe sono attivi e che qualsiasi cambiamento apportato verrà applicato solo al fotogramma corrente. Quando si creano due o più keyframe cambiando i parametri su un fotogramma diverso, tra questi viene interpolata una transizione di movimento. Le frecce su ciascun lato dell'icona del keyframe permettono di muovere l'indicatore di riproduzione sulle posizioni esatte nella timeline.

La finestra Spline offre ulteriori controlli per gestire le animazioni con i keyframe. Seleziona i keyframe, per esempio il primo e l'ultimo, e addolcisci l'animazione con una curva di Bezier premendo **Shift + S, o** facendo clic destro su un keyframe e selezionando **Smooth**.



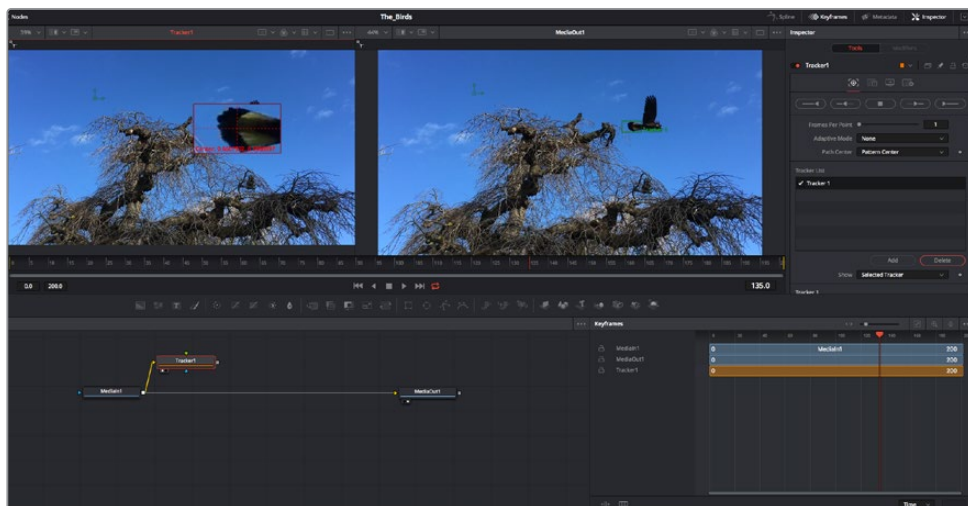
In questo esempio il parametro della dimensione è stato addolcito con una curva di Bezier. Clicca sulle maniglie per accorciare o allungare la curva, o sui quadratini dei keyframe per riposizionarli

## Utilizzare lo strumento Tracker e aggiungere il testo

Gli esempi seguenti intendono chiarire il funzionamento dello strumento Tracker quando si vuole tracciare un elemento in una clip, e aggiungerci del testo usando i dati di tracciamento.

Il Tracker traccia i pixel nel tempo sugli assi X e Y, e genera una serie di dati che puoi usare per aggiungere altri elementi. Questo sistema è utilissimo se desideri far corrispondere la posizione del testo a un oggetto in movimento, per esempio a una macchina per strada o a un uccello in volo.

- 1 Nella finestra **Effects Library**, seleziona **Tools > Tracking** e trascinalo sulla linea tra i nodi MediaIn e MediaOut. Clicca sul nodo **Tracker** per vederne i parametri nella finestra Inspector.
- 2 Premi il tasto **1** per vedere il nodo Tracker nel viewer di sinistra. La clip apparirà nel visualizzatore, con il tracker nella sua posizione di default. Muovi il cursore del mouse sul Tracker per vederne le maniglie. Clicca sulla maniglia nell'angolo in alto a sinistra e trascina il tracker in un'area di interesse sulla clip. Le aree ad alto contrasto funzionano bene, per esempio il logo della macchina sul portabagagli. Il tracker ingrandisce l'area di interesse per facilitare le operazioni.
- 3 Nella finestra **Inspector**, clicca sul pulsante **Track forward** per avviare il tracciamento. Una finestra di notifica apparirà a tracciamento completato. Clicca su **OK**.

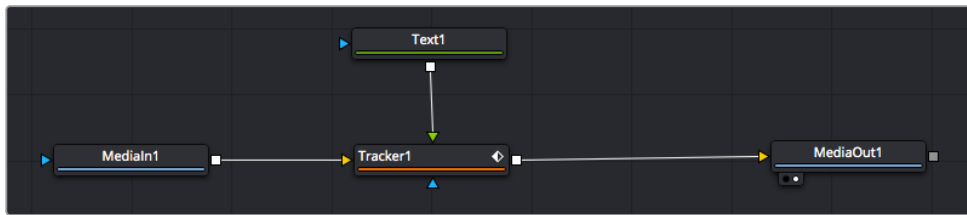


I controlli nell'Inspector permettono di invertire la direzione del tracciamento dall'ultimo fotogramma o da quello corrente, di interromperlo, o di proseguire in avanti dal fotogramma corrente o dal primo

**SUGGERIMENTO** Invertire il tracciamento o proseguire in avanti dal fotogramma corrente sono opzioni ideali quando l'area di interesse scompare dal fotogramma durante il rendering. Usa queste opzioni per tracciare solo le riprese pertinenti.

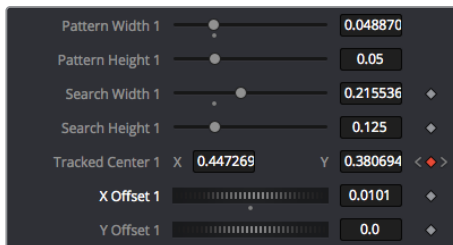
Ora puoi usare i dati di tracciamento e applicare il percorso di movimento a un nodo Text.

- 4 Clicca sull'icona del nodo **Text** nella barra dei nodi più utilizzati e trascinala vicino al nodo **Tracker**. Connetti l'uscita del nodo **Text** (il quadratino bianco) all'ingresso del nodo **Tracker** (il triangolo verde).



- 5 Clicca sul nodo **Tracker** e premi il tasto **1** per vedere l'immagine nel viewer di sinistra. Nella finestra **Inspector**, clicca sull'icona **Operation**. Il nome dell'icona appare posizionandoci sopra il mouse. Clicca sul menù a discesa a fianco all'icona e seleziona **Match move**.
- 6 Clicca sul nodo **Text** per vederne i parametri nella finestra Inspector. Digita il testo nella casella di testo e cambia il font, il colore, e le dimensioni come preferisci.

Così facendo i dati di posizione di tracciamento verranno applicati dal tracker al testo. Per riposizionare il testo in relazione al tracker, vai alle impostazioni nella finestra **Inspector** e modifica i parametri **X Offset** e **Y Offset** con le rotelle.



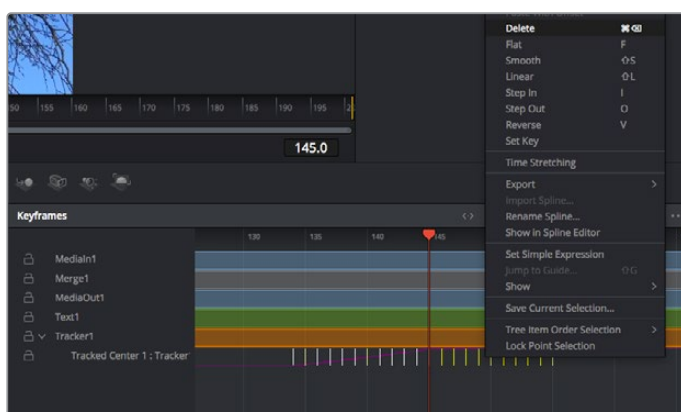
Le rotelle nella finestra Inspector regolano la posizione del testo sugli assi X e Y per il nodo Tracker

Ora riproduci la composizione e vedrai il testo collegato all'oggetto che hai tracciato.



Il quadratino verde rappresenta la posizione corrente del tracker, seguito dalla linea verde che ne rappresenta il percorso. La linea rossa tratteggiata indica il riposizionamento relativo al tracker per animare il testo

In alcune riprese potrebbe essere necessario rimuovere i punti di tracciamento dopo averli individuati, per esempio se l'oggetto tracciato scompare dallo schermo. Per farlo basta andare nella finestra **Keyframes**.



- 7 Apri la finestra **Keyframes**. Tutti i nodi con keyframe hanno una piccola freccia accanto alla propria etichetta. Nell'elenco sottostante compaiono solo i parametri con keyframe aggiunti. Clicca sull'icona della lente di ingrandimento e disegna un quadrato nell'area che vuoi modificare. L'area interessata verrà ingrandita per vedere meglio i keyframe.
- 8 Sposta l'indicatore di riproduzione sulla posizione di quello che vuoi sia l'ultimo keyframe. Seleziona i keyframe che vuoi rimuovere disegnando un quadrato intorno con il mouse. I keyframe selezionati diventano gialli. Fai clic destro e seleziona **Delete** dal menù.

**SUGGERIMENTO** Se gli effetti usati sono particolarmente complessi e richiedono un'elaborazione intensiva, fai clic destro nell'area dei controlli di trasporto per vedere le opzioni di visualizzazione, tra cui riproduzione di proxy, e scegli quella più adeguata al tuo sistema. Per tutti i dettagli sulle opzioni di riproduzione, consulta il manuale di DaVinci Resolve.

Hai completato la tua prima composizione, in cui il testo animato segue un movimento all'interno delle riprese.

Se vuoi tracciare un'area dell'immagine contenente una superficie piatta che vuoi valorizzare o sostituire, usa il Planar Tracker. Tracciare piani 2D può essere utile per sostituire etichette e segnali in un'immagine in movimento, o persino per aggiungere un'immagine su un monitor o una TV nella scena.

Per tutti i dettagli sul Planar Tracker e sui potenti strumenti della pagina Fusion, consulta il manuale di DaVinci Resolve.

**SUGGERIMENTO** Lo strumento Merge cambia a seconda che l'effetto che stai costruendo sia 2D o 3D. Se combini effetti 2D e 3D nella stessa composizione, ricorda che qualsiasi effetto visivo fatto nello spazio 3D va renderizzato come immagine 2D prima di poterlo accoppiare a una composizione 2D.

Non ti resta che esplorare e sperimentare le innumerevoli funzioni di Fusion per esprimere la tua creatività. Con un set di strumenti così avanzati a portata di mano, DaVinci Resolve non ha più limiti.

## Mastering post montaggio

Ora che montaggio, correzione colore, effetti visivi, e mix audio sono completi, puoi passare alla pagina di consegna **Deliver**. È possibile selezionare il pulsante di esportazione veloce **Quick Export** per esportare la timeline come un file unico, scegliendo tra numerosi formati e funzioni.



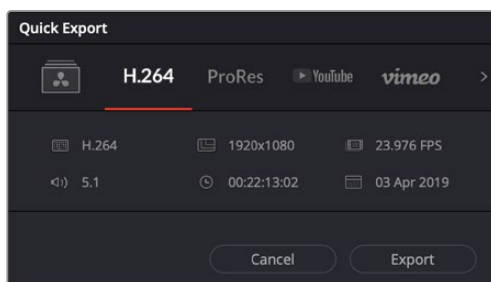
Esporta il tuo progetto dalla pagina di consegna Deliver, scegliendo tra numerosi formati video e codec

## Esportazione veloce

Seleziona **File > Quick Export** per accedere alle numerose opzioni predefinite di esportazione. Selezionabile da qualsiasi pagina di DaVinci Resolve, l'opzione di esportazione veloce consente anche di pubblicare il programma sulle piattaforme di condivisione video più comuni YouTube, Vimeo, e Frame.io.

### Come utilizzare Quick Export:

- 1 Sulla pagina Edit, Fusion, o Color puoi definire la sezione da esportare selezionando i punti di attacco e di stacco sulla timeline, oppure esportare l'intera timeline.  
Clicca su **File > Quick Export**.
- 2 Seleziona un predefinito dalla lista di icone della finestra di dialogo di Quick Export, ed esporta cliccando su **Export**.
- 3 Scegli dove salvare il file, digita il nome del progetto, poi salva con **Save**. Apparirà una barra di avanzamento che indica la durata dell'esportazione.



La finestra di dialogo di Quick Export

## La pagina Deliver

Questa pagina consente di selezionare le clip che vuoi esportare, oltre al tipo di formato, codec, e risoluzione desiderati. Scegli tra numerosi tipi di formati, inclusi QuickTime, AVI, MXF e DPX, e codec tra i quali RGB/YUV non compressi a 8 bit o 10 bit, ProRes, DNxHD, e H.264.

### Come esportare una clip singola:

- 1 Accedi alla pagina **Deliver**.
- 2 Clicca sul menù **Render Settings** in alto a sinistra. Scegli tra numerosi predefiniti di esportazione, per esempio YouTube, Vimeo, e audio, oppure imposta parametri personalizzati manualmente selezionando **Custom**. Per questo esempio, seleziona YouTube, clicca sulla freccia a lato e scegli il formato 1080p.  
  
Il frame rate rispecchia le impostazioni esistenti del tuo progetto.
- 3 Sotto i predefiniti di consegna trovi il nome del file della timeline e la destinazione del video esportato. Clicca su **Browse** e scegli dove salvare il file esportato. Poi seleziona **Single clip** dall'opzione di render.
- 4 Appena sopra la timeline, vedrai l'opzione **Entire timeline** per esportare l'intera timeline. Se preferisci selezionare solo alcune sezioni della timeline, scegli **In/out range** e usa i tasti di scelta rapida **I e O** per confermare i punti di attacco e di stacco nella timeline.
- 5 In basso nel menù **Render Settings** aggiungi alla coda di render con **Add to Render Queue**.

Le impostazioni del rendering si aggiungono alla coda delle operazioni di rendering sulla destra della pagina. Ora basta cliccare sul tasto **Start Render** e monitorarne il progresso.

Una volta completato il rendering, apri la cartella in cui è stato salvato, fai doppio clic sulla clip e guarda la sequenza completa.

Ora che la tua conoscenza delle operazioni basilari di montaggio, correzione colore, mixaggio audio ed effetti visivi è completa, puoi cominciare a sperimentare più a fondo con DaVinci Resolve. Consulta il manuale di DaVinci Resolve per maggiori informazioni sulle numerose funzioni disponibili per arricchire il tuo progetto.



# Controllare le camere da ATEM Mini

ATEM Mini è una soluzione avanzata per produzioni multicamera e diretta streaming. La funzione di controllo camera del software ATEM Software Control consente di alternare le camere e di controllare fino a 4 Pocket Cinema Camera da uno switcher ATEM Mini. Per cominciare, apri la pagina **Camera** su ATEM Software Control.

Se sono installati obiettivi compatibili sulle Pocket Cinema Camera, puoi regolare diverse impostazioni tra cui diaframma, gain, focus, dettagli e zoom, nonché bilanciare il colore e creare look interessanti con il correttore primario DaVinci Resolve integrato nelle camere.

Oppure collega un pannello ATEM Camera Control Panel per regolare velocemente e con precisione i parametri di tutte le Pocket Cinema Camera. Per maggiori informazioni, consulta il manuale ATEM Mini.



Interfaccia di controllo camera

La funzione di controllo camera dello switcher si avvale degli ingressi HDMI di ATEM Mini per inviare pacchetti di controllo. Quindi connettendo l'ingresso HDMI di ATEM Mini alla porta HDMI della camera, quest'ultima rileva i pacchetti di controllo trasportati dal segnale e consente la regolazione delle diverse impostazioni.

Apri la finestra **Preferenze...** di ATEM Software Control e nel menù **Mappatura** assicurati che la camera sia associata al numero corretto. La connessione video tra lo switcher e le Pocket Cinema Camera consente anche di sfruttare la spia di tally.

## Interfaccia di controllo camera

La pagina Camera di ATEM Software Control contiene i controlli per regolare e affinare le immagini di ciascuna camera. I controlli sono facili da usare perché basta cliccare, o cliccare e trascinare con il mouse.

## Selezione della camera

In alto nella pagina Camera c'è una serie di piccole tab per selezionare la camera che vuoi controllare.

## Stato del canale

Sopra al canale di ciascuna camera c'è un'etichetta che mostra il nome della camera e l'icona di un lucchetto. Premi l'icona del lucchetto per bloccare tutti i controlli di una camera specifica. Se la camera è in onda, l'etichetta si illumina di rosso e mostra la scritta **In onda**.

## Impostazioni della camera

Il pulsante contrassegnato da 3 lineette dà accesso a una lista di impostazioni per regolare il dettaglio delle immagini per ogni camera.



L'etichetta di ciascun canale si illumina di rosso se la rispettiva camera è in onda. I cerchi cromatici servono per regolare i parametri lift, gamma e gain per ogni canale YRGB

## Dettaglio

Questa impostazione serve per regolare dal vivo la nitidezza della camera. Aumenta o diminuisci il livello del dettaglio selezionando le opzioni **Dettaglio off**, **Dettaglio default**, **Dettaglio medio** o **Dettaglio alto**.

## Cerchio cromatico

Il cerchio cromatico è un elemento essenziale del correttore primario DaVinci Resolve che serve per regolare i parametri lift (neri), gamma (mezzitoni) e gain (bianchi) per ogni canale YRGB. Clicca i pulsanti **Lift**, **Gamma** o **Gain** sopra il cerchio cromatico per regolare i rispettivi valori.

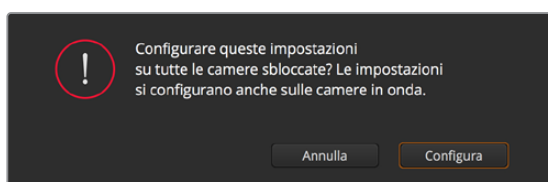
## Rotella master

Sotto il cerchio cromatico c'è la rotella master per regolare il contrasto di tutti i canali YRGB contemporaneamente, o solo la luminosità dei singoli parametri lift, gamma e gain.

## Pulsanti di reset

A destra sotto la rotella master c'è un pulsante contrassegnato da una freccia circolare che dà accesso a una lista di impostazioni per resettare, copiare e applicare i parametri di correzione colore. Ogni cerchio cromatico ha il proprio pulsante di reset. Cliccalo per resettare un setting, o copiarlo e applicarlo ad altre camere. Queste operazioni non hanno effetto sulle camere i cui controlli sono bloccati.

Le impostazioni disponibili permettono di resettare i parametri lift gamma e gain, ma anche il contrasto, la tonalità, la saturazione e la luminosità. Puoi copiare e applicare i parametri a determinate camere, oppure copiarli e applicarli a tutte le camere in una volta sola. I parametri di diaframma, focus e livello del nero non si possono copiare/ applicare ad altre camere. Se scegli di applicare i parametri a tutte le camere, un messaggio ti chiederà di confermare l'operazione per evitare di alterare involontariamente i parametri delle camere in onda non bloccate.



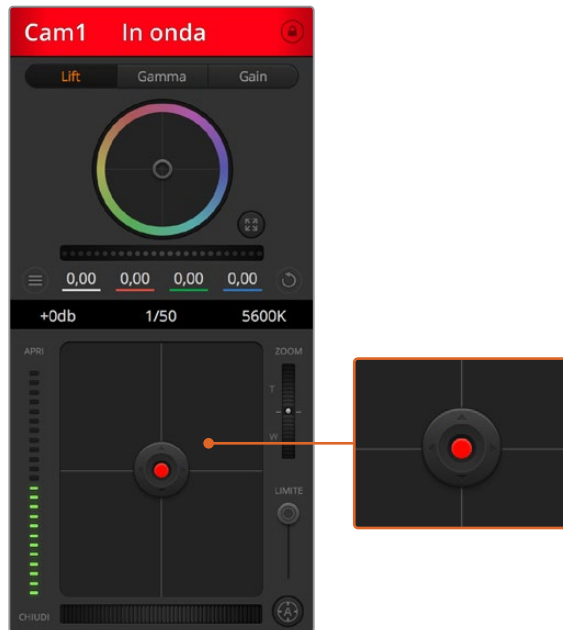
Un messaggio di conferma chiede se applicare i parametri a tutte le camere per evitare di alterare accidentalmente i parametri delle camere in onda non bloccate

### Diaframma / Livello del nero

Il controllo per diaframma e livello del nero, anche noto come 'pedestal', si trova nella sezione in basso al cerchio cromatico e diventa rosso quando la camera è in onda.

Per aprire e chiudere il diaframma, clicca e trascina il cursore circolare verso l'alto o il basso. Tieni premuto il tasto **Shift** per regolare solo il diaframma.

Per aumentare o diminuire il livello del nero, trascina l'indicatore verso destra o sinistra. Tieni premuto il tasto **command** su Mac, o **Control** su Windows, per regolare solo il livello del nero.



Il cursore circolare di controllo diaframma/livello del nero diventa rosso quando la camera è in onda

### Zoom

Il controllo per zoom ha effetto sugli obiettivi compatibili con il controllo elettronico dello zoom. Funziona come la leva di zoom sugli obiettivi, con il teleobiettivo da una parte e il grandangolare dall'altra. Clicca e trascina la rotella **Zoom** verso l'alto o il basso per zoomare in avanti o indietro.

### Limite

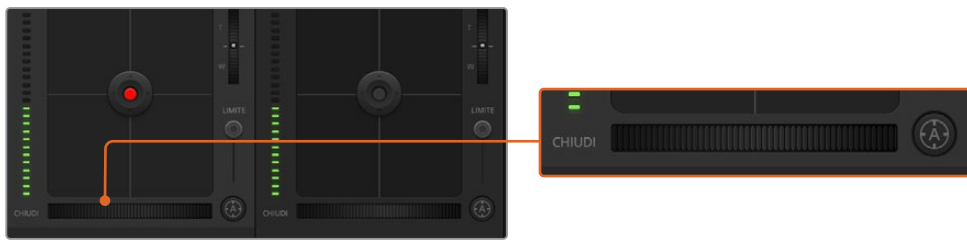
Situato sotto la rotella dello zoom, questo controllo serve per assegnare una soglia limite all'apertura del diaframma, evitando di mandare in onda immagini sovraesposte. Apri tutto il diaframma con il cursore circolare, poi sposta lo slider **Limite** verso l'alto o il basso per definire il livello di esposizione ottimale. Questo impedisce che il diaframma superi la soglia limite impostata.

### Indicatore del diaframma

Situato a sinistra del cursore circolare, questo indicatore luminoso a più tacche mostra il livello di apertura dell'obiettivo, a seconda della soglia limite impostata.

### Messa a fuoco automatica

Il controllo per l'autofocus, contrassegnato da una **A**, si trova sotto lo slider Limite. Premilo per attivare questa funzione sugli obiettivi attivi compatibili con il controllo elettronico della messa a fuoco. Accertati che gli obiettivi siano impostati sulla modalità automatica, e non su quella manuale. Su alcuni obiettivi basta spostare l'anello di zoom in avanti o indietro.



Clicca A per attivare l'autofocus oppure sposta la rotella verso destra o sinistra per regolare la messa a fuoco di obiettivi compatibili

### Messa a fuoco manuale

La rotella accanto al pulsante di autofocus consente di regolare la messa a fuoco manualmente. Clicca e trascina la rotella verso sinistra o destra per ottenere immagini chiare e nitide.

### Gain della camera

Situata sopra l'indicatore luminoso del diaframma, questa impostazione serve per aggiungere ulteriore gain alla camera. Su Blackmagic Pocket Cinema, corrisponde al parametro ISO. Per esempio aumentando il gain (o ISO) in condizioni di scarsa illuminazione, si evita di sottoesporre le immagini. Clicca la freccia destra o sinistra alla voce **db** per diminuire o aumentare il gain.

Aumentare il gain potrebbe essere utile anche durante le riprese esterne all'ora del tramonto, quando la luce naturale non è sufficiente. Aumentando il gain, aumenta anche il rumore nell'immagine.

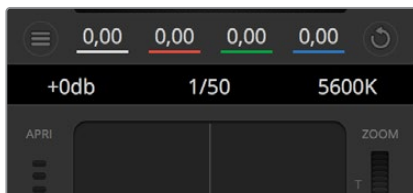
### Velocità dell'otturatore

Situata accanto all'impostazione per il gain della camera, questa impostazione permette di aumentare o ridurre la velocità dell'otturatore cliccando le frecce sinistra o destra. Sulle Pocket Cinema Cinema, corrisponde all'angolo dell'otturatore.

Riduci la velocità dell'otturatore per eliminare lo sfarfallio. Riducendo la velocità dell'otturatore aumenta il tempo di esposizione del sensore, quindi è un ottimo modo per incrementare la luminosità dell'immagine senza usare il gain. Aumentando la velocità dell'otturatore si riduce l'effetto del mosso, ideale per ottenere immagini nitide e dettagliate anche in presenza di movimento.

### Bilanciamento del bianco

Situata accanto all'impostazione per velocità dell'otturatore, questa impostazione permette di regolare il bilanciamento del bianco cliccando sulle frecce destra e sinistra. Ogni fonte di luce emette un colore caldo o freddo, per cui regolando questi valori fai in modo che i bianchi rimangano tali.



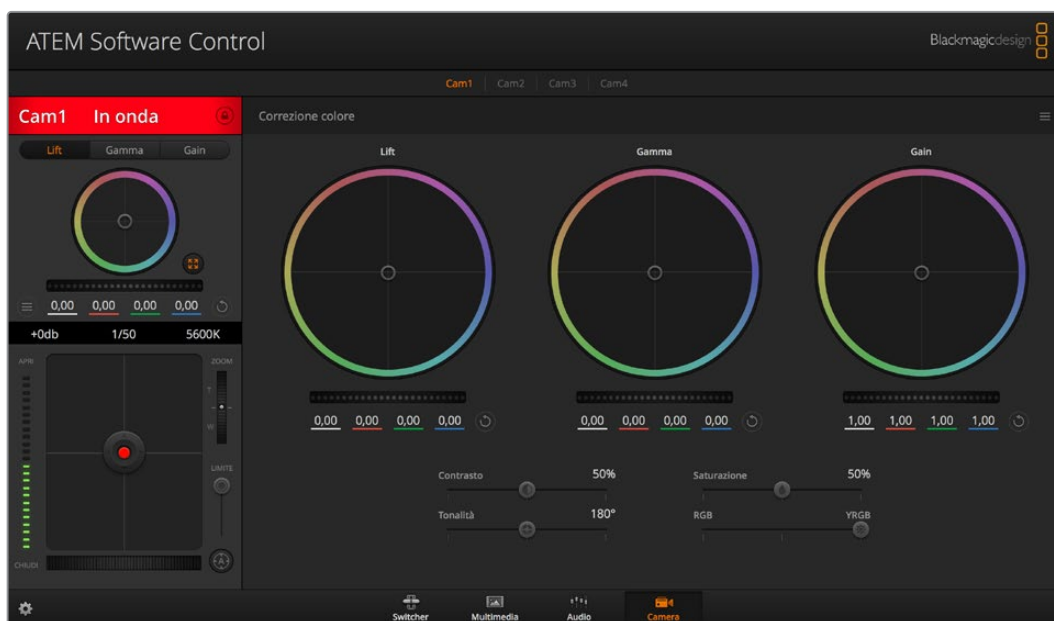
Regola gain, velocità dell'otturatore e bilanciamento del bianco cliccando le frecce destra e sinistra delle rispettive impostazioni

## Correzione colore primaria DaVinci Resolve

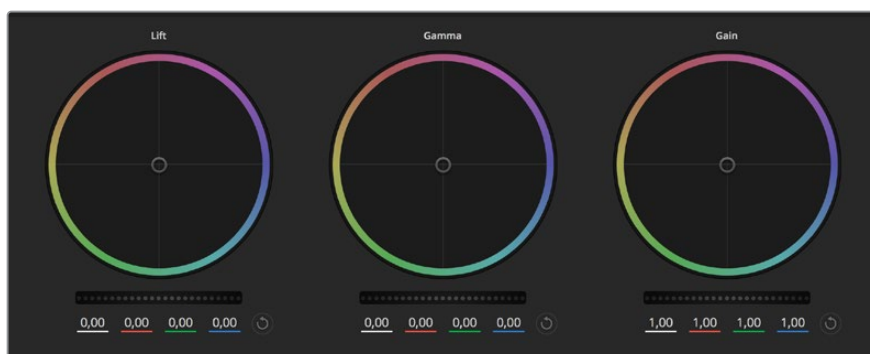
L'interfaccia di controllo camera si può visualizzare nel layout in stile CCU o di correzione colore primaria, quest'ultimo contenente i tipici controlli di grading dei programmi di post produzione.

Le camere Blackmagic integrano il correttore colore primario DaVinci Resolve. Se hai dimestichezza con DaVinci Resolve, fare il grading delle camere durante la produzione dal vivo è esattamente lo stesso. Il layout del pannello di correzione colore primaria è disponibile per ogni camera, e visualizza il set completo di controlli.

Nel pannello trovi tre cerchi cromatici per lift, gamma e gain, e una serie di controlli per regolare diverse impostazioni tra cui la saturazione. Clicca le piccole tab **Cam1**, **Cam2** ecc. per visualizzare e usare il correttore primario per la camera desiderata.



Clicca il pulsante in basso a destra del cerchio cromatico per passare al layout di correzione primaria



I cerchi cromatici Lift, Gamma e Gain del correttore primario

## Cerchi cromatici

### Clicca e trascina il cursore all'interno del cerchio:

Per spostarti all'interno del cerchio non è necessario cliccare esattamente l'indicatore centrale. I parametri lift, gamma e gain, i cui valori appaiono sotto il cerchio cromatico, si aggiornano di pari passo al movimento del cursore.

### Shift+clic e trascina il cursore all'interno del cerchio:

L'indicatore raggiunge la posizione esatta in cui clicchi all'interno del cerchio cromatico.

### Doppio clic all'interno del cerchio:

Reseta tutte le regolazioni di colore senza usare la rotella master.

### Clic sul pulsante di reset:

Reseta il bilanciamento del colore e la rispettiva rotella master.

## Rotelle master

Situate sotto i cerchi cromatici, queste rotelle servono per regolare i parametri lift, gamma e gain di ciascun canale YRGB.



Muovi le rotelle master per regolare Lift, Gamma, e Gain di ciascun canale

## Regolare i parametri con la rotella master:

### Clicca e trascina la rotella a destra o a sinistra:

Trascina verso sinistra per scurire il parametro selezionato, verso destra per schiarirlo. I valori YRGB sottostanti si aggiornano all'istante. Per regolare solo il canale Y, tieni premuto **Alt** o **command** e trascina verso destra o sinistra. Poiché il correttore si avvale dell'elaborazione YRGB, regolando solo il canale Y è possibile ottenere effetti davvero creativi. La regolazione del canale Y produce risultati migliori se lo slider **RGB/YRGB** è posizionato sul lato destro. Solitamente i coloristi DaVinci Resolve preferiscono il correttore YRGB perché consente di bilanciare il colore senza intaccare il gain complessivo ottenendo l'estetica desiderata più velocemente.

## Contrasto

Regola la distanza tra i valori più scuri e i valori più chiari dell'immagine. L'effetto è simile a quello ottenuto effettuando regolazioni opposte con le rotelle master di Lift e Gain. Di default questo slider è impostato su 50%.

## Saturazione

Aumenta o diminuisci la quantità di colore nell'immagine. Di default questo slider è impostato su 50%.

## Tonalità

Spazia tra le tonalità dell'immagine all'interno del perimetro del cerchio cromatico. Il livello di default di 180 gradi mostra la distribuzione delle tinte originali. Aumentando o diminuendo il valore, le tonalità si spostano in avanti o indietro nel cerchio cromatico.

## Luminanza

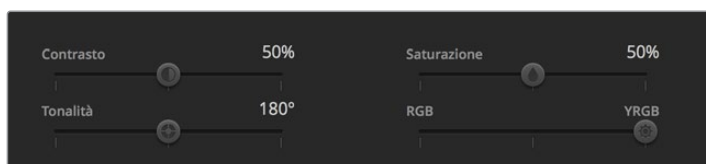
Il correttore integrato nelle camere Blackmagic si basa sul correttore primario di DaVinci Resolve. Dagli anni '80 DaVinci Resolve è leader nella tecnologia della correzione colore, con un portfolio impareggiabile nel cinema di Hollywood.

Dunque il correttore interno delle camere offre funzioni incredibilmente potenti e creative. Una di queste è l'elaborazione YRGB.

Quando esegui la correzione colore puoi scegliere tra l'elaborazione RGB e YRGB.

I professionisti preferiscono l'elaborazione YRGB perché offre un controllo altamente preciso del colore e consente di regolare in modo indipendente i canali, per la massima creatività.

Quando lo slider **RGB/YRGB** è posizionato a destra, l'immagine rispecchia al 100% la correzione YRGB; quando è posizionato a sinistra, l'immagine rispecchia al 100% la correzione RGB. Per ottenere il giusto mix di entrambe le opzioni, sposta lo slider su una posizione intermedia tra RGB e YRGB.



Muovi gli slider per regolare contrasto, saturazione, tonalità e luminanza

Qual è l'impostazione ideale? L'impostazione ideale non esiste perché la correzione colore è un processo puramente creativo e soggettivo.

## Sincronizzare le impostazioni

I segnali di controllo camera vengono inviati dallo switcher alla camera Blackmagic.

Se un'impostazione viene inavvertitamente cambiata sulla camera, il sistema di controllo camera la resetta automaticamente per mantenere la sincronizzazione.

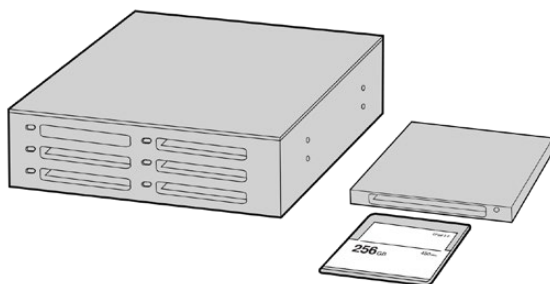
**SUGGERIMENTO** Il correttore primario DaVinci Resolve incluso nelle camere si può gestire dal pannello DaVinci Resolve Micro Panel, che permette di lavorare con precisione e velocità. Per maggiori informazioni, consulta il manuale ATEM Mini.

**NOTA** Se spegni una camera mentre è connessa tramite HDMI ad ATEM Mini, la comunicazione di controllo camera potrebbe risentirne. Consigliamo di collegare le camere alla corrente e di scollegare il cavo HDMI prima di spegnerle.

## Lavorare con software di terzi

Per editare i file con il tuo programma di montaggio preferito, per esempio DaVinci Resolve, basta copiare le tue clip su un drive esterno di archiviazione o su un'unità RAID, e poi importarle nel tuo software. Altrimenti importa le clip direttamente dalla scheda con un dock o adattatore per SD o CFast, o tramite la porta USB-C per le unità flash USB-C.

### Utilizzare i file delle schede CFast 2.0 e SD



Edita direttamente dalla scheda SD o CFast: estraila dalla camera e inseriscila in un lettore/riproduttore CFast 2.0 o in un drive CFast collegato al computer

#### Importare le clip da una scheda CFast 2.0 o SD:

- 1 Rimuovi la scheda CFast o SD da Pocket Cinema Camera.  
Inseriscila in un lettore CFast 2.0 o SD o in un drive CFast collegato a un computer Mac o Windows.
- 2 Clicca due volte sull'icona CFast o SD per aprire le cartelle contenenti i file Blackmagic RAW o la lista di file QuickTime. A seconda del formato di registrazione scelto, i file potrebbero essere diversi ma avranno le stesse convenzioni di denominazione.
- 3 Ora trascina i file sul desktop o su un altro supporto di memoria, oppure accedi ai file direttamente dalla scheda CFast o SD dal software di montaggio.
- 4 Clicca *Rimuovi scheda* su Mac o Windows prima di estrarla dal computer per evitare di danneggiare i filmati.

### Utilizzare i file dalle unità flash USB-C

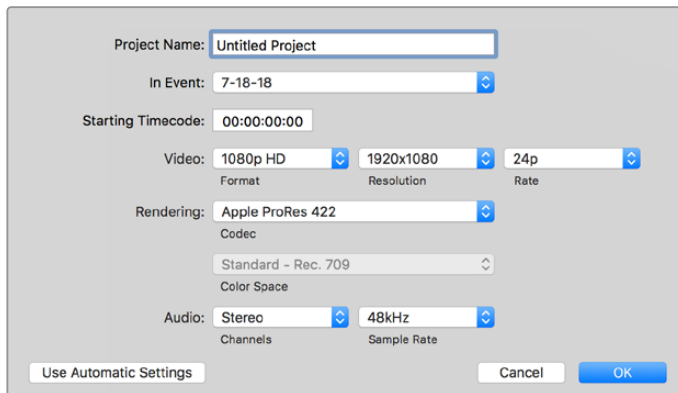
#### Per importare le clip da una unità flash USB-C:

- 1 Disconnetti l'unità flash USB-C dalla camera.
- 2 Collega l'unità flash USB-C al tuo computer Mac o Windows tramite la porta USB-C. Un cavo USB 3.0 è ideale (USB 2.0 non è abbastanza potente per editare il video in tempo reale).
- 3 Fai doppio clic sull'icona dell'unità USB-C per aprire le cartelle contenenti la lista di file QuickTime o Blackmagic RAW. A seconda del formato di registrazione scelto, i file potrebbero essere diversi ma avranno le stesse convenzioni di denominazione.
- 4 Ora trascina i file sul desktop o su un altro supporto di memoria, oppure accedi ai file direttamente dall'unità USB-C dal tuo software di montaggio non lineare.
- 5 Prima di disconnettere l'unità flash USB-C dal tuo computer, assicurati di effettuare la rimozione sicura.



## Istruzioni per Final Cut Pro X

Per montare le clip su Final Cut Pro X, crea un nuovo progetto scegliendo un formato video e un frame rate adatti. Questo esempio usa le impostazioni ProRes 422 HQ 1080p24.



Le impostazioni del progetto di Final Cut Pro X

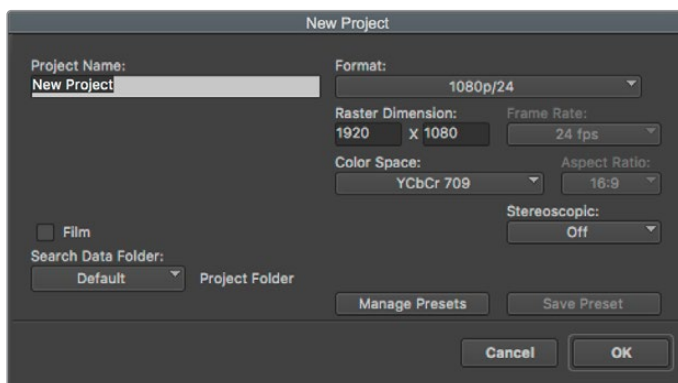
- 1 Apri Final Cut Pro X, vai nella barra del menù e seleziona **File > New Project**. Apparirà la finestra impostazioni del progetto.
- 2 Digita il nome del progetto e seleziona la casella **Custom**.
- 3 In **Video Properties**, seleziona 1080p HD, 1920x1080 e 24p.
- 4 In **Audio > Render Properties**, seleziona Stereo, 48kHz, e Apple ProRes 422 HQ.
- 5 Clicca su **OK**.

Importa le clip nel nuovo progetto selezionando **File > Import > Media** dalla barra del menù. Scegli le clip dalla scheda CFast.

Trascina le clip sulla timeline per il montaggio.

## Istruzioni per Avid Media Composer 2018

Per montare le clip su Avid Media Composer 2018, crea un nuovo progetto scegliendo un formato video e un frame rate adatti. Questo esempio usa l'impostazione 1080p24.



Impostazioni del progetto di Avid Media Composer 2018

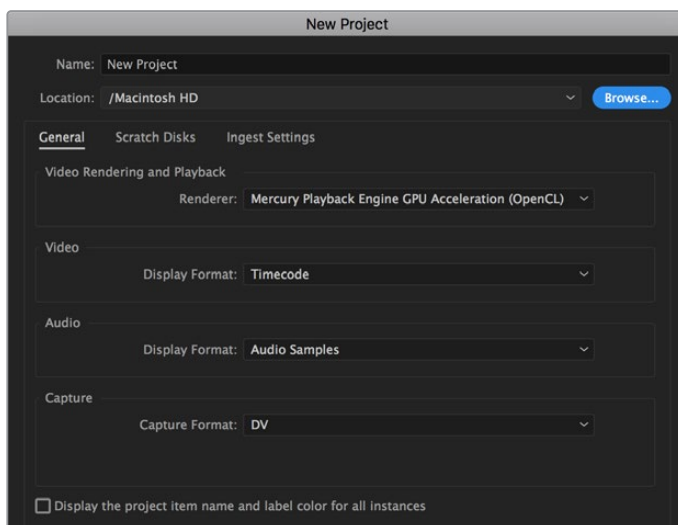
- 1 Apri Media Composer 2018. Apparirà la finestra **Select Project**.
- 2 Clicca su **New Project** e assegna un nome al progetto.

- 3 Dal menù **Format** seleziona **HD 1080, 1080p/24** e conferma con **OK**.
- 4 Fai doppio clic sul progetto nella finestra **Select Project** per aprirlo.
- 5 Seleziona **File > Input > Source Browser** e scegli i file da importare.
- 6 Dal menù seleziona la cartella di destinazione e clicca su **Import**.

Una volta importate le clip nella cartella di destinazione, basta trascinarle sulla timeline per cominciare il montaggio.

## Istruzioni per Adobe Premiere Pro CC

Per montare le clip Apple ProRes 422 HQ su Adobe Premiere Pro CC, crea un nuovo progetto scegliendo un formato video e un frame rate adatti. Questo esempio usa le impostazioni ProRes 422 HQ, 1080p25.



Impostazioni del progetto di Adobe Premiere Pro CC

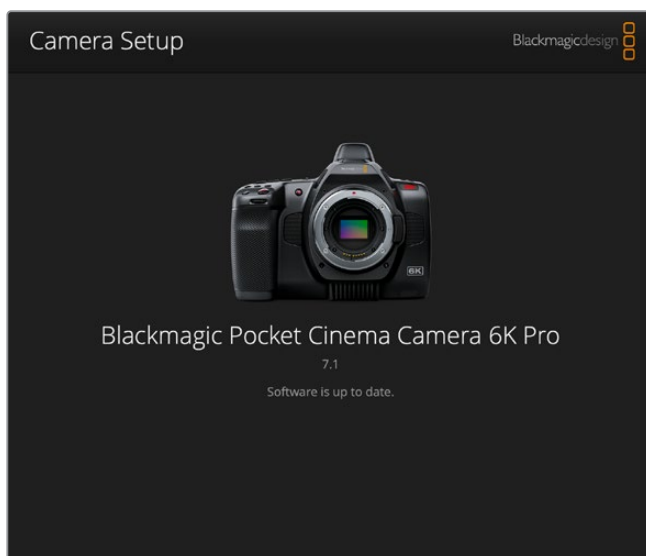
- 1 Apri Adobe Premiere Pro CC. Nella finestra **Welcome** seleziona **New Project**. Apparirà la finestra impostazioni del progetto.
- 2 Digita il nome del progetto, poi scegli dove salvarlo cliccando su **Browse** e selezionando la cartella desiderata. Clicca su **OK** nella finestra **New Project**.
- 3 Per importare le clip, seleziona **File > Import** dalla barra del menù di Adobe Premiere Pro CC. Le clip appariranno nella finestra del progetto.
- 4 Trascina la prima clip per il montaggio sull'icona **New Item** in basso a destra della finestra del progetto. Apparirà una nuova sequenza con le stesse impostazioni della clip.

Trascina il resto delle clip sulla timeline per il montaggio.

# Utilità Blackmagic Camera Setup

## Aggiornare il software della camera su Mac

Scarica l'utilità Blackmagic Camera Setup e decomprimi il file. Clicca sull'immagine disco, poi sull'icona dell'utilità, e segui le istruzioni. A fine installazione, vai alla cartella Applicazioni e apri Blackmagic Cameras. Qui troverai il manuale, l'utilità Blackmagic Camera Setup, i file readme e altre informazioni. La cartella include un file di disinstallazione per quando si aggiorna il software a nuove versioni.



## Aggiornare il software della camera su Windows

Dopo aver scaricato l'utilità Blackmagic Camera Setup e decompresso il file, vedrai una cartella contenente il PDF di questo manuale e l'installer dell'utilità. Fai doppio clic sull'icona dell'applicazione e segui le istruzioni sullo schermo per completare l'installazione.

Su Windows 10, clicca su Start e seleziona Tutte le App. Dalla cartella Blackmagic Design, apri Blackmagic Camera Setup. Su Windows 8.1, seleziona l'icona della freccia in basso della pagina Start, scorri fino alla cartella Blackmagic Design e apri Blackmagic Camera Setup.

## Aggiornare il software interno della camera

Dopo aver installato l'utilità Blackmagic Camera Setup sul computer, connettilo a Pocket Cinema Camera con un cavo USB-C. La porta USB-C si trova sul lato sinistro della camera. Apri lo sportellino per accedervi.

Lancia l'utilità Blackmagic Camera Setup e segui le istruzioni sullo schermo per aggiornare il software. Al riavvio, la camera mostra la pagina con le lingue disponibili. Poiché l'aggiornamento resetta tutte le impostazioni ed elimina predefiniti e LUT salvate, è consigliabile esportarli su un supporto di memoria. Così facendo potrai reimportarli sulla camera in qualsiasi momento.

# Supporti di memoria consigliati

## Schede CFast 2.0

Consigliate per Pocket Cinema Camera 6K Pro e 6K

Le seguenti schede CFast 2.0 sono consigliate per registrare in 6K nel formato Blackmagic RAW 5:1 fino a 50 fps con Pocket Cinema Camera 6K Pro e 6K.

Marca	Nome scheda	Capacità
Angelbird	AV PRO CF	128GB
Angelbird	AV PRO CF	256GB
Angelbird	AV PRO CF	512GB
Angelbird	AV PRO CF	1TB
Angelbird	AV PRO CF XT	512GB
CinediskPro	510MB/s CFast 2.0	256GB
Exascend	Essential	512GB
Exascend	Essential	1TB
FreeTail	Evoke Pro 3700x	128GB
FreeTail	Evoke Pro 3700x	256GB
FreeTail	Evoke Pro 3700x	512GB
FreeTail	Evoke Pro 3700x	1TB
Hagiwara Solutions	DC-SMAN64GA CFast 2.0	64GB
Hagiwara Solutions	DC-SMANA1GA CFast 2.0	128GB
KomputerBay	3400x CFast 2.0	64GB
KomputerBay	3400x CFast 2.0	128GB
Lexar	Professional 3400X CFast 2.0	128GB
Lexar	Professional 3500X CFast 2.0	128GB
ProGrade Digital	510MB/s CFast 2.0	128GB
ProGrade Digital	550MB/s CFast 2.0	256GB
ProGrade Digital	550MB/s CFast 2.0	512GB
Transcend	CFX650 CFast 2.0 TS128GCFX650	128GB
SanDisk	Extreme Pro CFast 2.0 SDCFSP-64G-x46D	64GB
SanDisk	Extreme Pro CFast 2.0 SDCFSP-128G-x46D	128GB
SanDisk	Extreme Pro CFast 2.0 SDCFSP-256G-x46D	256GB
SanDisk	Extreme Pro CFast 2.0 SDCFSP-512G-x46D	512GB
Silicon Power	CFX310 CFast 2.0	512GB
Sony	CFast 2.0 G Series CAT-G64	64GB
Sony	CFast 2.0 G Series CAT-G128	128GB
Wise	CFA-2560 3400x CFast 2.0	256GB
Wise	CFA-5120 3500x CFast 2.0	512GB
Wise	CFA-10240 3500X CFast 2.0	1TB

Le seguenti schede CFast 2.0 sono consigliate per registrare in 6K 2.4:1 nel formato Blackmagic RAW 5:1 fino a 60 fps con Pocket Cinema Camera 6K Pro e 6K.

<b>Marca</b>	<b>Nome scheda</b>	<b>Capacità</b>
Angelbird	AV PRO CF	128GB
Angelbird	AV PRO CF	256GB
Angelbird	AV PRO CF	512GB
Angelbird	AV PRO CF	1TB
Angelbird	AV PRO CF XT	512GB
CinediskPro	510MB/s CFast 2.0	256GB
Exascend	Essential	512GB
Exascend	Essential	1TB
FreeTail	Evoke Pro 3700x	128GB
FreeTail	Evoke Pro 3700x	256GB
FreeTail	Evoke Pro 3700x	512GB
FreeTail	Evoke Pro 3700x	1TB
Hagiwara Solutions	DC-SMAN64GA CFast 2.0	64GB
Hagiwara Solutions	DC-SMANA1GA CFast 2.0	128GB
KomputerBay	3400x CFast 2.0	64GB
KomputerBay	3400x CFast 2.0	128GB
Lexar	Professional 3400X CFast 2.0	128GB
Lexar	Professional 3500X CFast 2.0	128GB
ProGrade Digital	510MB/s CFast 2.0	128GB
ProGrade Digital	550MB/s CFast 2.0	256GB
ProGrade Digital	550MB/s CFast 2.0	512GB
Transcend	CFX650 CFast 2.0 TS128GCFX650	128GB
SanDisk	Extreme Pro CFast 2.0 SDCFSP-64G-x46D	64GB
SanDisk	Extreme Pro CFast 2.0 SDCFSP-128G-x46D	128GB
SanDisk	Extreme Pro CFast 2.0 SDCFSP-256G-x46D	256GB
SanDisk	Extreme Pro CFast 2.0 SDCFSP-512G-x46D	512GB
Silicon Power	CFX310 CFast 2.0	256GB
Silicon Power	CFX310 CFast 2.0	512GB
Sony	CFast 2.0 G Series CAT-G64	64GB
Sony	CFast 2.0 G Series CAT-G128	128GB
Wise	CFA-1280 3400x CFast 2.0	128GB
Wise	CFA-2560 3400x CFast 2.0	256GB
Wise	CFA-5120 3500x CFast 2.0	512GB
Wise	CFA-10240 3500X CFast 2.0	1TB

Le seguenti schede CFast 2.0 sono consigliate per registrare in 2.8K 17:9 nel formato Blackmagic RAW 3:1 fino a 120 fps con Pocket Cinema Camera 6K Pro e 6K.

Marca	Nome scheda	Capacità
Angelbird	AV PRO CF XT	512GB
CinediskPro	510MB/s CFast 2.0	256GB
Hagiwara Solutions	DC-SMAN64GA CFast 2.0	64GB
Hagiwara Solutions	DC-SMANA1GA CFast 2.0	128GB
KomputerBay	3400x CFast 2.0	64GB
KomputerBay	3400x CFast 2.0	128GB
Lexar	Professional 3400X CFast 2.0	128GB
Lexar	Professional 3500X CFast 2.0	128GB
Lexar	Professional 3400X CFast 2.0	256GB
ProGrade Digital	510MB/s CFast 2.0	128GB
ProGrade Digital	550MB/s CFast 2.0	256GB
ProGrade Digital	550MB/s CFast 2.0	512GB
Transcend	CFX650 CFast 2.0 TS128GCFX650	128GB
SanDisk	Extreme Pro CFast 2.0 SDCFSP-64G-x46D	64GB
SanDisk	Extreme Pro CFast 2.0 SDCFSP-128G-x46D	128GB
SanDisk	Extreme Pro CFast 2.0 SDCFSP-256G-x46D	256GB
SanDisk	Extreme Pro CFast 2.0 SDCFSP-512G-x46D	512GB
Silicon Power	CFX310 CFast 2.0	256GB
Silicon Power	CFX310 CFast 2.0	512GB
Sony	CFast 2.0 G Series CAT-G64	64GB
Sony	CFast 2.0 G Series CAT-G128	128GB
Wise	CFA-1280 3400x CFast 2.0	128GB
Wise	CFA-2560 3400x CFast 2.0	256GB
Wise	CFA-5120 3500x CFast 2.0	512GB
Wise	CFA-10240 3500X CFast 2.0	1TB

Le seguenti schede CFast 2.0 sono consigliate per registrare in 4K DCI nel formato ProRes HQ fino a 60 fps con Pocket Cinema Camera 6K Pro e 6K.

Marca	Nome scheda	Capacità
Angelbird	AV PRO CF	128GB
Angelbird	AV PRO CF	256GB
Angelbird	AV PRO CF	512GB
Angelbird	AV PRO CF	1TB
Angelbird	AV PRO CF XT	512GB
CinediskPro	510MB/s CFast 2.0	256GB

<b>Marca</b>	<b>Nome scheda</b>	<b>Capacità</b>
Delkin Devices	CFAST 2.0	128GB
Delkin Devices	CFAST 2.0	256GB
Exascend	Essential	512GB
Exascend	Essential	1TB
FreeTail	Evoke Pro 3700x	128GB
FreeTail	Evoke Pro 3700x	256GB
FreeTail	Evoke Pro 3700x	512GB
FreeTail	Evoke Pro 3700x	1TB
Hagiwara Solutions	DC-SMAN64GA CFAST 2.0	64GB
Hagiwara Solutions	DC-SMANA1GA CFAST 2.0	128GB
KomputerBay	3400x CFAST 2.0	64GB
KomputerBay	3400x CFAST 2.0	128GB
Lexar	Professional 3400X CFAST 2.0	128GB
Lexar	Professional 3500X CFAST 2.0	128GB
Lexar	Professional 3400X CFAST 2.0	256GB
ProGrade Digital	510MB/s CFAST 2.0	128GB
ProGrade Digital	550MB/s CFAST 2.0	256GB
ProGrade Digital	550MB/s CFAST 2.0	512GB
Transcend	CFX650 CFAST 2.0 TS128GCFX650	128GB
SanDisk	Extreme Pro CFAST 2.0 SDCFSP-64G-x46D	64GB
SanDisk	Extreme Pro CFAST 2.0 SDCFSP-128G-x46D	128GB
SanDisk	Extreme Pro CFAST 2.0 SDCFSP-256G-x46D	256GB
SanDisk	Extreme Pro CFAST 2.0 SDCFSP-512G-x46D	512GB
Silicon Power	CFX310 CFAST 2.0	256GB
Silicon Power	CFX310 CFAST 2.0	512GB
Sony	CFAST 2.0 G Series CAT-G64	64GB
Sony	CFAST 2.0 G Series CAT-G128	128GB
Wise	CFA-1280 3400x CFAST 2.0	128GB
Wise	CFA-2560 3400x CFAST 2.0	256GB
Wise	CFA-5120 3500x CFAST 2.0	512GB
Wise	CFA-10240 3500X CFAST 2.0	1TB

Le seguenti schede CFast 2.0 sono consigliate per registrare in 1080 nel formato ProRes 422 HQ fino a 120 fps con Pocket Cinema Camera 6K Pro e 6K.

<b>Marca</b>	<b>Nome scheda</b>	<b>Capacità</b>
Angelbird	AV PRO CF	128GB
Angelbird	AV PRO CF	256GB
Angelbird	AV PRO CF	512GB
Angelbird	AV PRO CF	1TB
Angelbird	AV PRO CF XT	512GB
CinediskPro	510MB/s CFast 2.0	256GB
Delkin Devices	CFAST 2.0	128GB
Exascend	Essential	512GB
Exascend	Essential	1TB
FreeTail	Evoke Pro 3700x	128GB
FreeTail	Evoke Pro 3700x	256GB
FreeTail	Evoke Pro 3700x	512GB
FreeTail	Evoke Pro 3700x	1TB
Hagiwara Solutions	DC-SMAN64GA CFast 2.0	64GB
Hagiwara Solutions	DC-SMANA1GA CFast 2.0	128GB
KomputerBay	3400x CFast 2.0	64GB
KomputerBay	3400x CFast 2.0	128GB
Lexar	Professional 3400X CFast 2.0	128GB
Lexar	Professional 3500X CFast 2.0	128GB
Lexar	Professional 3400X CFast 2.0	256GB
ProGrade Digital	510MB/s CFast 2.0	128GB
ProGrade Digital	550MB/s CFast 2.0	256GB
ProGrade Digital	550MB/s CFast 2.0	512GB
Transcend	CFX650 CFast 2.0 TS128GCFX650	128GB
SanDisk	Extreme Pro CFast 2.0 SDCFSP-64G-x46D	64GB
SanDisk	Extreme Pro CFast 2.0 SDCFSP-128G-x46D	128GB
SanDisk	Extreme Pro CFast 2.0 SDCFSP-256G-x46D	256GB
SanDisk	Extreme Pro CFast 2.0 SDCFSP-512G-x46D	512GB
Silicon Power	CFX310 CFast 2.0	256GB
Silicon Power	CFX310 CFast 2.0	512GB
Sony	CFast 2.0 G Series CAT-G64	64GB
Sony	CFast 2.0 G Series CAT-G128	128GB
Wise	CFA-1280 3400x CFast 2.0	128GB
Wise	CFA-2560 3400x CFast 2.0	256GB
Wise	CFA-5120 3500x CFast 2.0	512GB
Wise	CFA-10240 3500X CFast 2.0	1TB



## Consigliate per Pocket Cinema Camera 4K

Le seguenti schede CFast 2.0 sono consigliate per la registrazione in 4K DCI nel formato Blackmagic RAW 3:1 fino a 60 fps con Pocket Cinema Camera 4K.

Marca	Nome scheda	Capacità
Angelbird	AV PRO CF	128GB
Angelbird	AV PRO CF	256GB
Angelbird	AV PRO CF	512GB
Angelbird	AV PRO CF	1TB
CinediskPro	510MB/s CFast 2.0	256GB
Delkin Devices	CFAST 2.0	128GB
Delkin Devices	CFAST 2.0	256GB
Exascend	Essential	512GB
Exascend	Essential	1TB
FreeTail	Evoke Pro 3700x	128GB
FreeTail	Evoke Pro 3700x	256GB
FreeTail	Evoke Pro 3700x	512GB
FreeTail	Evoke Pro 3700x	1TB
Hagiwara Solutions	DC-SMAN64GA CFast 2.0	64GB
Hagiwara Solutions	DC-SMANA1GA CFast 2.0	128GB
KomputerBay	3400x CFast 2.0	64GB
KomputerBay	3400x CFast 2.0	128GB
KomputerBay	3700x CFast 2.0	256GB
Lexar	Professional 3400x CFast 2.0	128GB
Lexar	Professional 3500x CFast 2.0	256GB
ProGrade Digital	550MB/s CFast 2.0	128GB
ProGrade Digital	550MB/s CFast 2.0	256GB
ProGrade Digital	550MB/s CFast 2.0	512GB
SanDisk	Extreme Pro CFast 2.0 SDCFSP-256G-x46D	512GB
Wise	CFA-1280 3400x CFast 2.0	128GB
Wise	CFA-2560 3400x CFast 2.0	256GB
Wise	CFA-5120 3500x CFast 2.0	512GB
Wise	CFA-10240 3500x CFast 2.0	1TB

Le seguenti schede CFast 2.0 sono consigliate per la registrazione in 4K DCI nel formato ProRes HQ fino a 60 fps con Pocket Cinema Camera 4K.

<b>Marca</b>	<b>Nome scheda</b>	<b>Capacità</b>
Angelbird	AV PRO CF	128GB
Angelbird	AV PRO CF	256GB
Angelbird	AV PRO CF	512GB
Angelbird	AV PRO CF	1TB
CinediskPro	510MB/s CFast 2.0	256GB
Delkin Devices	CFAST 2.0	128GB
Delkin Devices	CFAST 2.0	256GB
Delkin Devices	CFAST 2.0	512GB
Exascend	Essential	512GB
Exascend	Essential	1TB
FreeTail	Evoke Pro 3700x	128GB
FreeTail	Evoke Pro 3700x	256GB
FreeTail	Evoke Pro 3700x	512GB
FreeTail	Evoke Pro 3700x	1TB
Hagiwara Solutions	DC-SMAN64GA CFast 2.0	64GB
Hagiwara Solutions	DC-SMANA1GA CFast 2.0	128GB
KomputerBay	3400x CFast 2.0	128GB
KomputerBay	3700x CFast 2.0	256GB
ProGrade Digital	550MB/s CFast 2.0	256GB
ProGrade Digital	550MB/s CFast 2.0	512GB
SanDisk	Extreme Pro CFast 2.0 SDCFSP-64G-x46D	64GB
SanDisk	Extreme Pro CFast 2.0 SDCFSP-128G-x46D	128GB
SanDisk	Extreme Pro CFast 2.0 SDCFSP-256G-x46D	256GB
SanDisk	Extreme Pro CFast 2.0 SDCFSP-512G-x46D	512GB
Sony	CFast 2.0 G Series CAT-G64	64GB
Sony	CFast 2.0 G Series CAT-G128	128GB
Wise	CFA-1280 3400x CFast 2.0	128GB
Wise	CFA-2560 3400x CFast 2.0	256GB
Wise	CFA-5120 3500x CFast 2.0	512GB
Wise	CFA-10240 3500x CFast 2.0	1TB

Le seguenti schede CFast 2.0 sono consigliate per la registrazione in 4K DCI nel formato RAW lossless fino a 30 fps con Pocket Cinema Camera 4K.

Marca	Nome scheda	Capacità
Angelbird	AV PRO CF	128GB
Angelbird	AV PRO CF	256GB
Angelbird	AV PRO CF	512GB
CinediskPro	510MB/s CFast 2.0	256GB
KomputerBay	3400x CFast 2.0	128GB
ProGrade Digital	550MB/s CFast 2.0	256GB
ProGrade Digital	550MB/s CFast 2.0	512GB
SanDisk	Extreme Pro CFast 2.0 SDCFSP-64G-x46D	64GB
SanDisk	Extreme Pro CFast 2.0 SDCFSP-128G-x46D	128GB
SanDisk	Extreme Pro CFast 2.0 SDCFSP-256G-x46D	256GB
Sony	CFast 2.0 G Series CAT-G64	64GB
Sony	CFast 2.0 G Series CAT-G128	128GB
Wise	CFA-1280 3400x CFast 2.0	128GB
Wise	CFA-2560 3400x CFast 2.0	256GB
Wise	CFA-5120 3500x CFast 2.0	512GB

Le seguenti schede CFast 2.0 sono consigliate per la registrazione in 4K DCI nel formato RAW 3:1 fino a 60 fps con Pocket Cinema Camera 4K.

Marca	Nome scheda	Capacità
Angelbird	AV PRO CF	128GB
Angelbird	AV PRO CF	256GB
Angelbird	AV PRO CF	512GB
CinediskPro	510MB/s CFast 2.0	256GB
Exascend	Essential	512GB
Exascend	Essential	1TB
KomputerBay	3400x CFast 2.0	128GB
ProGrade Digital	550MB/s CFast 2.0	256GB
ProGrade Digital	550MB/s CFast 2.0	512GB
SanDisk	Extreme Pro CFast 2.0 SDCFSP-64G-x46D	64GB
SanDisk	Extreme Pro CFast 2.0 SDCFSP-128G-x46D	128GB
SanDisk	Extreme Pro CFast 2.0 SDCFSP-256G-x46D	256GB
Sony	CFast 2.0 G Series CAT-G64	64GB
Sony	CFast 2.0 G Series CAT-G128	128GB
Wise	CFA-1280 3400x CFast 2.0	128GB
Wise	CFA-2560 3400x CFast 2.0	256GB
Wise	CFA-5120 3500x CFast 2.0	512GB

## Schede SD

### Consigliate per Pocket Cinema Camera 6K Pro e 6K

Le seguenti schede SD sono consigliate per registrare in 6K 16:9 nel formato Blackmagic RAW 5:1 fino a 30 fps con Pocket Cinema Camera 6K Pro e 6K.

Marca	Nome scheda	Capacità
Angelbird	AV PRO SD V90	64GB
ProGrade Digital	SDXC UHS-II V90 300R	64GB
ProGrade Digital	SDXC UHS-II V90 300R	128GB
ProGrade Digital	SDXC UHS-II V90 300R	256GB
Sony	Tough SF-G32T	32GB
Sony	Tough SF-G64T	64GB
Sony	Tough SF-G128T	128GB
Toshiba	Exceria Pro UHS-II 270MB/s SDXC	64GB
Wise	SD2-128U3 SDXC UHS-II	128GB

Le seguenti schede SD sono consigliate per registrare in 6K 16:9 nel formato Blackmagic RAW 8:1 fino a 30 fps con Pocket Cinema Camera 6K Pro e 6K.

Marca	Nome scheda	Capacità
Angelbird	AV PRO SD V60	64GB
Angelbird	AV PRO SD V60	128GB
Angelbird	AV PRO SD V90	64GB
ProGrade Digital	SDXC UHS-II V60 250R	64GB
ProGrade Digital	SDXC UHS-II V60 250R	128GB
ProGrade Digital	SDXC UHS-II V90 300R	64GB
ProGrade Digital	SDXC UHS-II V90 300R	128GB
ProGrade Digital	SDXC UHS-II V90 300R	256GB
Sony	Tough SF-G32T	32GB
Sony	Tough SF-G64T	64GB
Sony	Tough SF-G128T	128GB
Toshiba	Exceria Pro UHS-II 270MB/s SDXC	64GB
Toshiba	Exceria Pro UHS-II 270MB/s SDXC	128GB
Toshiba	Exceria Pro UHS-II N502 SDXC	128GB
Wise	SD2-128U3 SDXC UHS-II	128GB

Le seguenti schede SD sono consigliate per registrare in 6K 2.4:1 nel formato Blackmagic RAW 12:1 fino a 60 fps con Pocket Cinema Camera 6K Pro e 6K.

Marca	Nome scheda	Capacità
Angelbird	AV PRO SD V90	64GB
ProGrade Digital	SDXC UHS-II V90 300R	64GB
ProGrade Digital	SDXC UHS-II V90 300R	128GB
ProGrade Digital	SDXC UHS-II V90 300R	256GB
Sony	Tough SF-G32T	32GB
Sony	Tough SF-G64T	64GB
Sony	Tough SF-G128T	128GB
Toshiba	Exceria Pro UHS-II 270MB/s SDXC	64GB
Toshiba	Exceria Pro UHS-II 270MB/s SDXC	128GB
Toshiba	Exceria Pro UHS-II N502 SDXC	128GB

Le seguenti schede SD sono consigliate per la registrazione in 4K DCI nel formato ProRes HQ fino a 60 fps con Pocket Cinema Camera 6K Pro e 6K.

Marca	Nome scheda	Capacità
Angelbird	AV PRO SD V90	64GB
Angelbird	AV PRO SD V90	128GB
Angelbird	AV PRO SD V90	256GB
Delkin Devices	Power SDXC USH-II	64GB
Delkin Devices	Prime SDXC USH-II	128GB
ProGrade Digital	SDXC UHS-II V90 300R	64GB
ProGrade Digital	SDXC UHS-II V90 300R	128GB
ProGrade Digital	SDXC UHS-II V90 300R	256GB
ProGrade Digital	V90 UHS-II 250MB/s SDXC	128GB
ProGrade Digital	V90 UHS-II 250MB/s SDXC	256GB
Sony	Tough SF-G32T	32GB
Sony	Tough SF-G64T	64GB
Sony	Tough SF-G128T	128GB
Wise	SD2-64U3 SDXC UHS-II	64GB
Wise	SD2-128U3 SDXC UHS-II	128GB
Toshiba	Exceria Pro UHS-II N502 SDXC	128GB

Le seguenti schede SD sono consigliate per la registrazione in 1080 nel formato ProRes 422 HQ fino a 120 fps con Pocket Cinema Camera 6K Pro e 6K.

<b>Marca</b>	<b>Nome scheda</b>	<b>Capacità</b>
Angelbird	AV PRO SD V60	64GB
Angelbird	AV PRO SD V60	128GB
Angelbird	AV PRO SD V60	256GB
Angelbird	AV PRO SD V90	64GB
Angelbird	AV PRO SD V90	128GB
Angelbird	AV PRO SD V90	256GB
Delkin Devices	Power SDXC USH-II	64GB
Delkin Devices	Prime SDXC USH-II	128GB
Lexar	Professional 2000x UHS-II 300MB/s SDXC	64GB
Lexar	Professional 2000x UHS-II 300MB/s SDXC	128GB
ProGrade Digital	SDXC UHS-II V60 250R	64GB
ProGrade Digital	SDXC UHS-II V60 250R	128GB
ProGrade Digital	SDXC UHS-II V60 250R	256GB
ProGrade Digital	SDXC UHS-II V90 300R	64GB
ProGrade Digital	SDXC UHS-II V90 300R	128GB
ProGrade Digital	SDXC UHS-II V90 300R	256GB
ProGrade Digital	V90 UHS-II 250MB/s SDXC	256GB
Sony	Tough SF-G32T	32GB
Sony	Tough SF-G64T	64GB
Sony	Tough SF-G128T	128GB
Toshiba	Exceria Pro UHS-II 270MB/s SDXC	64GB
Toshiba	Exceria Pro UHS-II 270MB/s SDXC	128GB
Toshiba	Exceria Pro UHS-II N502 SDXC	128GB
Toshiba	Exceria Pro UHS-II N502 SDXC	256GB
Wise	SD2-64U3 SDXC UHS-II	64GB
Wise	SD2-128U3 SDXC UHS-II	128GB

## Consigliate per Pocket Cinema Camera 4K

Le seguenti schede SD sono consigliate per la registrazione in 4K DCI nel formato Blackmagic RAW 12:1 fino a 30 fps con Pocket Cinema Camera 4K.

Marca	Nome scheda	Capacità
Angelbird	AV PRO SD V60	64GB
Angelbird	AV PRO SD V60	128GB
Angelbird	AV PRO SD V60	256GB
Angelbird	AV PRO SD V90	64GB
Angelbird	AV PRO SD V90	128GB
Angelbird	AV PRO SD V90	256GB
Delkin Devices	Power UHS-II SDXC	128GB
Lexar	Professional 2000x UHS-II 300MB/s SDXC	64GB
ProGrade Digital	SDXC UHS-II V60 250R	64GB
ProGrade Digital	SDXC UHS-II V60 250R	128GB
ProGrade Digital	SDXC UHS-II V60 250R	256GB
ProGrade Digital	SDXC UHS-II V90 300R	64GB
ProGrade Digital	SDXC UHS-II V90 300R	128GB
ProGrade Digital	SDXC UHS-II V90 300R	256GB
ProGrade Digital	V90 UHS-II 250MB/s SDXC	256GB
SanDisk	Extreme Pro UHS-I 95MB/s SDXC	512GB
Sony	Tough SF-G64T	64GB
Sony	Tough SF-G128T	128GB
Sony	SF-G64 300MB/s UHS-II SDXC	64GB
Toshiba	Exceria Pro UHS-II N502 SDHC	32GB
Toshiba	Exceria Pro UHS-II 270MB/s SDXC	64GB
Wise	SD2-64U3 SDXC UHS-II	64GB
Wise	SD2-128U3 SDXC UHS-II	128GB

Le seguenti schede SD sono consigliate per la registrazione in 4K DCI nel formato ProRes HQ fino a 60 fps con Pocket Cinema Camera 4K.

Marca	Nome scheda	Capacità
Angelbird	AV PRO SD V90	64GB
Angelbird	AV PRO SD V90	128GB
Angelbird	AV PRO SD V90	256GB
ProGrade Digital	SDXC UHS-II V90 300R	64GB
ProGrade Digital	SDXC UHS-II V90 300R	256GB
Wise	SD2-64U3 SDXC UHS-II	64GB
Wise	SD2-128U3 SDXC UHS-II	128GB

Marca	Nome scheda	Capacità
Sony	Tough SF-G64T	64GB
Sony	Tough SF-G128T	128GB

Le seguenti schede SD sono consigliate per la registrazione in 4K DCI nel formato RAW 4:1 fino a 60 fps con Pocket Cinema Camera 4K.

Marca	Nome scheda	Capacità
Sony	SDXC Tough SF-G64T	64GB
Sony	SDXC Tough SF-G128T	128GB
Toshiba	SDXC UHS II Exceria Pro N502	32GB

Le seguenti schede SD sono consigliate per la registrazione in 4K DCI nel formato RAW lossless fino a 24 fps con Pocket Cinema Camera 4K.

Marca	Nome scheda	Capacità
Wise	SDXC UHS II SD2-64U3	64GB
Wise	SDXC UHS II SD2-128U3	128GB
Toshiba	SDXC UHS II Exceria Pro N502	32GB
Sony	SDXC Tough SF-G64T	64GB
Sony	SDXC Tough SF-G128T	128GB

Le seguenti schede SD sono consigliate per la registrazione a 1080p nel formato RAW lossless fino a 60 fps con Pocket Cinema Camera 4K.

Marca	Nome scheda	Capacità
Wise	SDXC UHS II SD2-64U3	64GB
Wise	SDXC UHS II SD2-128U3	128GB
Sony	SDXC Tough SF-G64T	64GB
Sony	SDXC Tough SF-G128T	128GB
Toshiba	SDXC UHS II Exceria Pro N502	32GB
Toshiba	SDXC UHS II Exceria Pro N502	64GB
Toshiba	SDXC UHS II Exceria Pro N502	128GB
Toshiba	SDXC UHS II Exceria Pro N502	256GB
Sony	SDXC Tough SF-G128T	128GB



## SSD USB-C

### Consigliate per Pocket Cinema Camera 6K Pro e 6K

Le seguenti unità USB-C sono consigliate per la registrazione in 6K nel formato Blackmagic RAW 5:1 fino a 50 fps con Pocket Cinema Camera 6K Pro e 6K.

Marca	Nome scheda	Capacità
Angelbird	SSD2GO PKT	512GB
Angelbird	SSD2GO PKT	1TB
Angelbird	SSD2GO PKT	2TB
Delkin Devices	Juggler	1TB
Delkin Devices	Juggler	2TB
LaCie	Rugged SSD	2TB
Sony	Tough SL-C1	1TB
Wise	PTS-1024 Portable SSD	1TB
Wise	PTS-2048 Portable SSD	2TB

Le seguenti unità USB-C sono consigliate per la registrazione in 6K 2.4:1 nel formato Blackmagic RAW 5:1 fino a 60 fps con Pocket Cinema Camera 6K Pro e 6K.

Marca	Nome scheda	Capacità
Angelbird	SSD2GO PKT	512GB
Angelbird	SSD2GO PKT	1TB
Angelbird	SSD2GO PKT	2TB
Delkin Devices	Juggler	2TB
G-Technology	G-DRIVE mobile SSD R-Series	512GB
G-Technology	G-DRIVE mobile SSD R-Series	1TB
LaCie	Portable SSD	500GB
LaCie	Rugged SSD	2TB
Samsung	Portable SSD T5	250GB
Samsung	Portable SSD T5	2TB
Sony	Tough SL-C1	1TB
Wise	PTS-256 Portable SSD	256GB
Wise	PTS-1024 Portable SSD	1TB
Wise	PTS-2048 Portable SSD	2TB

Le seguenti unità USB-C sono consigliate per la registrazione in 2.8K 17:9 nel formato Blackmagic RAW 3:1 fino a 120 fps con Pocket Cinema Camera 6K Pro e 6K.

Marca	Nome scheda	Capacità
Angelbird	SSD2GO PKT	2TB
Delkin Devices	Juggler	2TB
G-Technology	G-DRIVE mobile SSD R-Series	512GB
G-Technology	G-DRIVE mobile SSD R-Series	1TB
LaCie	Portable SSD	500GB
LaCie	Rugged SSD	2TB
Samsung	Portable SSD T5	250GB
Samsung	Portable SSD T5	2TB
Sony	Tough SL-C1	1TB
Wise	PTS-256 Portable SSD	256GB
Wise	PTS-512 Portable SSD	512GB
Wise	PTS-1024 Portable SSD	1TB
Wise	PTS-2048 Portable SSD	2TB

Le seguenti unità USB-C sono consigliate per la registrazione in 4K DCI nel formato ProRes HQ fino a 60 fps con Pocket Cinema Camera 6K Pro e 6K.

Marca	Nome scheda	Capacità
Angelbird	SSD2GO PKT	512GB
Angelbird	SSD2GO PKT	1TB
Angelbird	SSD2GO PKT	2TB
Delkin Devices	Juggler	1TB
Delkin Devices	Juggler	2TB
G-Technology	G-DRIVE mobile SSD R-Series	512GB
G-Technology	G-DRIVE mobile SSD R-Series	1TB
LaCie	Portable SSD	500GB
LaCie	Rugged SSD	2TB
Samsung	Portable SSD T5	250GB
Samsung	Portable SSD T5	1TB
Samsung	Portable SSD T5	2TB
SanDisk	Extreme Portable SSD	1TB
Sony	Tough SL-C1	1TB
Sony	Tough SL-MG5	500GB
Wise	PTS-256 Portable SSD	256GB
Wise	PTS-512 Portable SSD	512GB
Wise	PTS-1024 Portable SSD	1TB
Wise	PTS-2048 Portable SSD	2TB

Le seguenti unità USB-C sono consigliate per la registrazione 1080 nel formato ProRes 422 HQ fino a 120 fps con Pocket Cinema Camera 6K Pro e 6K.

Marca	Nome scheda	Capacità
Angelbird	SSD2GO PKT	2TB
Delkin Devices	Juggler	1TB
Delkin Devices	Juggler	2TB
GLYPH	Atom Silver	250GB
G-Technology	G-DRIVE mobile SSD R-Series	512GB
G-Technology	G-DRIVE mobile SSD R-Series	1TB
LaCie	Portable SSD	500GB
LaCie	Rugged SSD	2TB
PNY	Pro Elite	512GB
PNY	Pro Elite	1TB
Samsung	Portable SSD T5	250GB
Samsung	Portable SSD T5	1TB
Samsung	Portable SSD T5	2TB
SanDisk	Extreme Portable SSD	1TB
Sony	Tough SL-C1	1TB
Sony	Tough SL-MG5	500GB
Wise	PTS-256 Portable SSD	256GB
Wise	PTS-512 Portable SSD	512GB
Wise	PTS-1024 Portable SSD	1TB
Wise	PTS-2048 Portable SSD	2TB

### Consigliate per Pocket Cinema Camera 4K

Le seguenti unità USB-C sono consigliate per la registrazione in 4K DCI nel formato Blackmagic RAW 3:1 fino a 60 fps con Pocket Cinema Camera 4K.

Marca	Nome scheda	Capacità
Angelbird	SSD2GO PKT	512GB
Angelbird	SSD2GO PKT	2TB
Delkin Devices	Juggler	1TB
G-Technology	G-DRIVE Mobile SSD	1TB
LaCie	Rugged SSD	2TB
Samsung	Portable SSD T5	2TB
Wise	PTS-512 Portable SSD	512GB
Wise	PTS-2048 Portable SSD	2TB

Le seguenti unità USB-C sono consigliate per la registrazione in 4K DCI nel formato ProRes HQ fino a 60 fps con Pocket Cinema Camera 4K.

Marca	Nome scheda	Capacità
Angelbird	SSD2GO PKT	512GB
Angelbird	SSD2GO PKT	1TB
Angelbird	SSD2GO PKT	2TB
Delkin Devices	Juggler	1TB
Glyph	Atom	500GB
Lacie	Portable SSD	500GB
LaCie	Rugged SSD	2TB
Samsung	Portable SSD T5	500GB
Samsung	Portable SSD T5	1TB
SanDisk	Extreme Portable SSD	1TB
Seagate	Fast SSD	250GB
Wise	PTS-256 Portable SSD	256GB
Wise	PTS-512 Portable SSD	512GB
Wise	PTS-1024 Portable SSD	1TB
Wise	PTS-2048 Portable SSD	2TB

Le seguenti unità USB-C sono consigliate per la registrazione in 4K DCI nel formato RAW lossless fino a 30 fps con Pocket Cinema Camera 4K.

Marca	Nome scheda	Capacità
Angelbird	SSD2GO PKT	512GB
Angelbird	SSD2GO PKT	2TB
Samsung	Portable SSD T5	1TB
Wise	Portable SSD PTS-256	256GB
Wise	Portable SSD PTS-512	512GB
Wise	Portable SSD PTS-1024	1TB

Le seguenti unità USB-C sono consigliate per la registrazione in 4K DCI nel formato RAW 3:1 fino a 60 fps con Pocket Cinema Camera 4K.

Marca	Nome scheda	Capacità
Angelbird	SSD2GO PKT	512GB
Angelbird	SSD2GO PKT	2TB
Samsung	Portable SSD T5	500GB
Samsung	Portable SSD T5	1TB
Wise	Portable SSD PTS-256	256GB
Wise	Portable SSD PTS-512	512GB
Wise	Portable SSD PTS-1024	1TB

## Utilizzare un'impugnatura batteria

L'impugnatura batteria, costituita da una base orizzontale, è una soluzione portatile per prolungare le sessioni di ripresa. Se ne hai una, consigliamo di installarla prima di continuare.

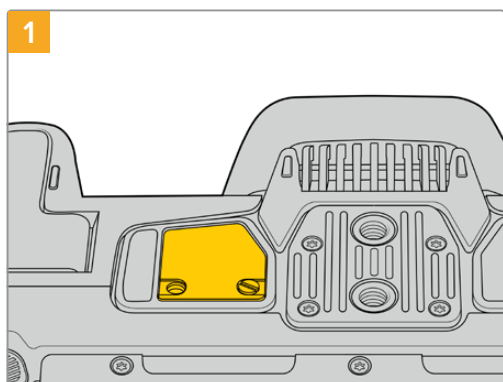
Blackmagic Pocket Camera Battery Pro Grip è stata progettata per Pocket Cinema Camera 6K Pro e ospita due batterie NP-F570. Queste due batterie, insieme a quella interna, alimentano Pocket Cinema Camera 6K Pro.

Blackmagic Pocket Camera Battery Grip è compatibile con i modelli 6K e 4K di Pocket Cinema Camera. Ospita due batterie NP-F570 L-Series per registrare per due ore senza interruzioni.

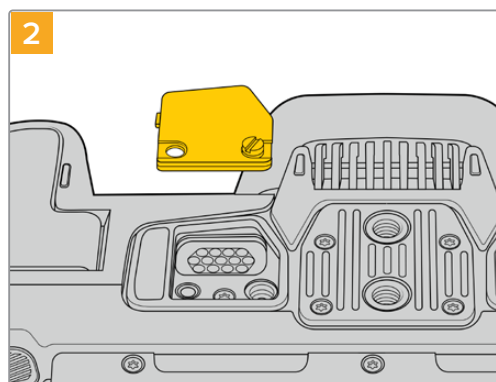
Sfrutta l'ingresso 12V DC per ricaricare le batterie nell'impugnatura, o per alimentare la camera mentre cambi le batterie. Per ricaricare le batterie nell'impugnatura quando la camera è spenta puoi utilizzare la porta USB-C.

### Montare Blackmagic Pocket Camera Battery Pro Grip

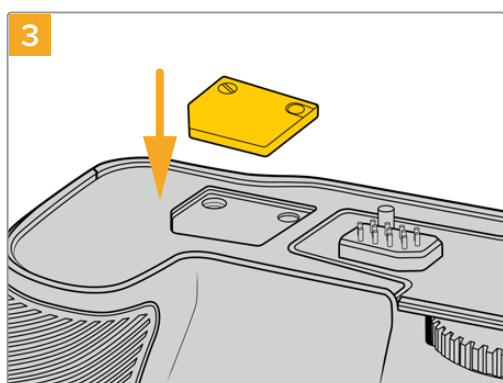
Prima di installare Pocket Camera Pro Battery Grip, spegni Pocket Cinema Camera 6K Pro e disconnetti l'alimentazione esterna. Per estendere al massimo l'autonomia, usa contemporaneamente sia la batteria interna di Pocket Camera Battery 6K Pro sia le due batterie di Pocket Camera Battery Pro Grip.



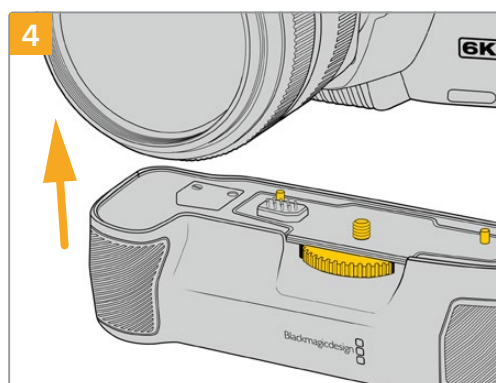
1  
Alla base della camera, vicino allo scomparto per batteria, allenta le due viti della copertura.



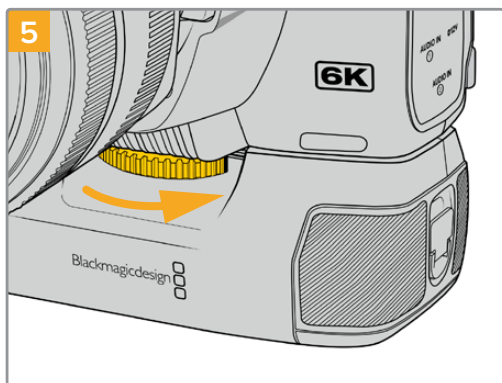
2  
Rimuovi la copertura per accedere ai contatti elettrici che forniscono l'alimentazione dall'impugnatura.



3  
Inserisci la copertura nell'apposito incavo sulla parte superiore dell'impugnatura e fermala con le viti.



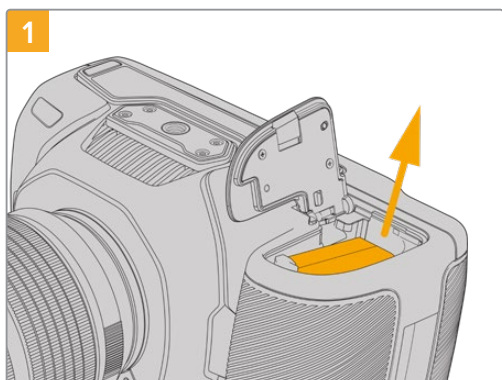
4  
Inserisci delicatamente l'impugnatura nella base della camera. La vite di 1/4" sulla parte superiore dell'impugnatura deve essere allineata al foro filettato di 1/4"-20 alla base della camera. I piccoli pin di riferimento vicino alla vite di 1/4" aiutano a mantenere il corretto allineamento.



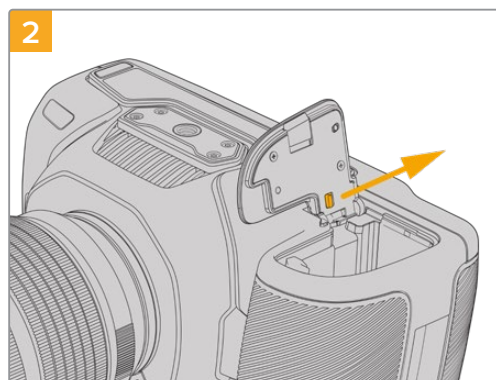
5  
Ruota la manopola dentata sulla parte anteriore dell'impugnatura verso destra per fissarla saldamente alla camera.

## Montare Blackmagic Pocket Camera Battery Pro Grip

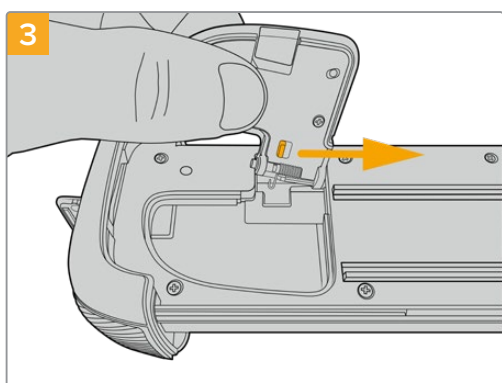
Prima di installare l'impugnatura, spegni Pocket Cinema Camera 6K o 4K e disconnetti l'alimentazione esterna.



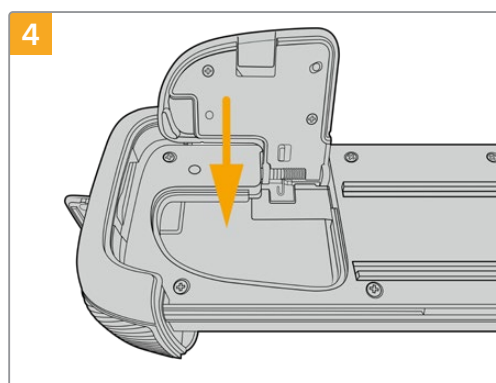
1  
Apri lo sportellino dell'alloggiamento della batteria e rimuovi la batteria LP-E6.



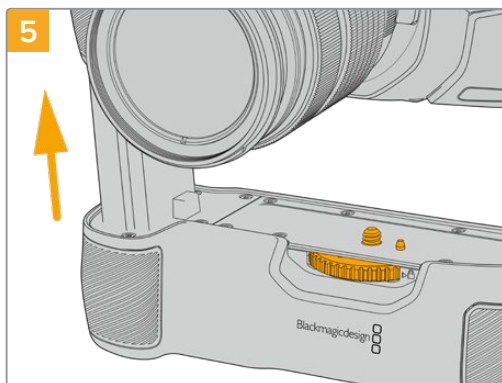
2  
Slitta lo sportellino verso il retro della camera e rimuovilo completamente.



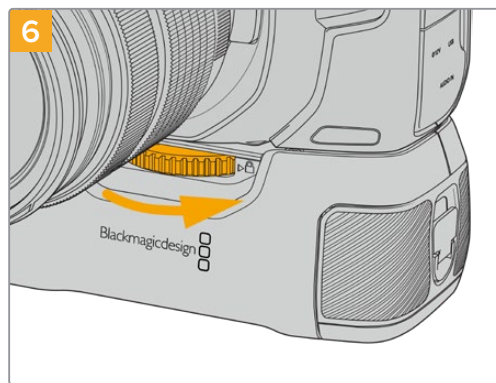
3  
Conserva lo sportellino dell'alloggiamento della batteria nell'incavo alla base del vassoio per batteria dell'impugnatura.



4  
Chiudi lo sportellino.

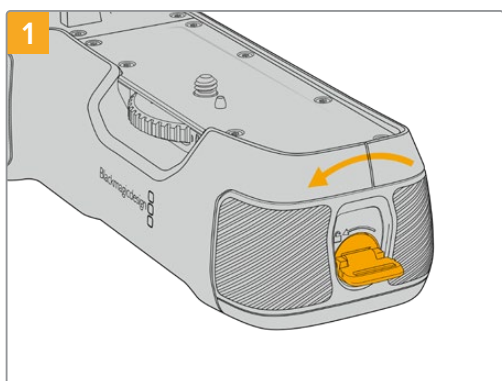


Inserisci la parte dell'impugnatura con la forma della batteria nell'alloggiamento della batteria. La vite di 1/4" sulla parte superiore dell'impugnatura deve essere allineata al foro filettato di 1/4"-20 alla base della camera. Un piccolo pin di riferimento vicino alla vite di 1/4" aiuta a mantenere il corretto allineamento.

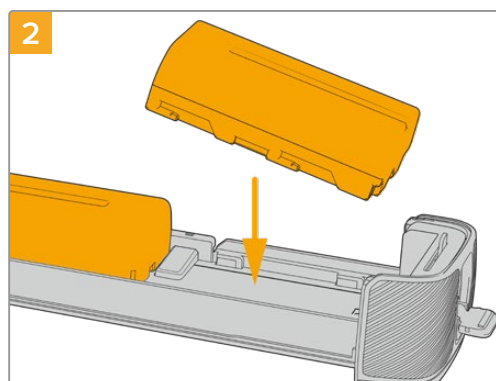


Ruota la manopola dentata sulla parte anteriore dell'impugnatura verso destra per fissare saldamente l'impugnatura alla camera.

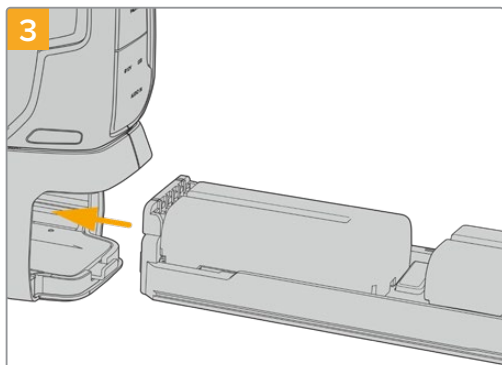
### Per inserire le batterie nella Blackmagic Pocket Camera Battery Grip:



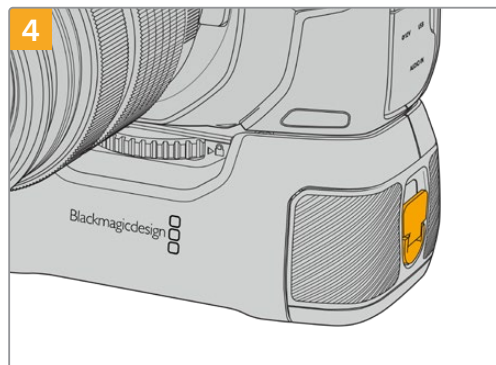
Gira la linguetta di blocco a lato dell'impugnatura in senso antiorario per sbloccare il vassoio della batteria. Estrai il vassoio della batteria. Questa operazione si può effettuare prima o dopo l'installazione di Blackmagic Pocket Battery Grip sulla camera.



Inserisci due batterie NP-F570 nel vassoio della batteria e slittale verso il lato opposto l'una dall'altra. Una linguetta tra le batterie si sposta leggermente per bloccarle nell'alloggiamento. Per rimuovere le batterie, premi la linguetta verso il basso e slitta le batterie l'una verso l'altra.



Slitta il vassoio per batteria all'interno dell'impugnatura e gira la linguetta di blocco in senso orario. Per continuare a filmare senza interruzioni quando si cambiano le batterie dall'impugnatura, ricordati di collegare una fonte di alimentazione esterna all'ingresso DC della camera.



Gira la linguetta di blocco a lato dell'impugnatura in senso orario per bloccare il vassoio della batteria.

**SUGGERIMENTO** Quando Pocket Cinema Camera 4K o 6K è accessoriata con l'impugnatura con due batterie, l'indicatore della carica residua in alto a destra sul touchscreen mostra due icone per monitorare la carica di ciascuna. Su Pocket Cinema Camera 6K Pro, il touchscreen mostra tre icone per monitorare la carica residua. Consulta la sezione "Alimentazione" per maggiori informazioni.

## Developer Information

### Blackmagic Bluetooth Camera Control

Blackmagic cameras with Bluetooth LE implement a variety of features and commands that allow users to control their cameras wirelessly. Developers have full access to these features for their custom applications.

The following services and characteristics describe the full range of communication options that are available to the developer.

#### Service: Device Information Service

UUID: 180A

#### Characteristics

##### Camera Manufacturer

UUID: 2A29

Read the name of the manufacturer (always "Blackmagic Design").

##### Camera Model

UUID: 2A24

Read the name of the camera model ("Pocket Cinema Camera 6K" or "Pocket Cinema Camera 4K").

#### Service: Blackmagic Camera Service

UUID: 291D567A-6D75-11E6-8B77-86F30CA893D3

#### Characteristics

##### Outgoing Camera Control (encrypted)

UUID: 5DD3465F-1AEE-4299-8493-D2ECA2F8E1BB

##### Send Camera Control messages

These messages are identical to those described in the Blackmagic SDI Camera Control Protocol section below. Please read that section for a list of supported messages and required formatting information.

For an example of how packets are structured, please see the 'example protocol packets' section in this document.

##### Incoming Camera Control (encrypted)

UUID: B864E140-76A0-416A-BF30-5876504537D9

Request notifications for this characteristic to receive Camera Control messages from the camera.



These messages are identical to those described in the Blackmagic SDI Camera Control Protocol section below. Please read that section for a list of supported messages and required formatting information.

#### **Timecode (encrypted)**

UUID: 6D8F2110-86F1-41BF-9AFB-451D87E976C8

Request notifications for this characteristic to receive timecode updates.

Timecode (HH:MM:SS:mm) is represented by a 32-bit BCD number:  
(eg. 09:12:53:10 = 0x09125310)

#### **Camera Status (encrypted)**

UUID: 7FE8691D-95DC-4FC5-8ABD-CA74339B51B9

Request notifications for this characteristic to receive camera status updates.

The camera status is represented by flags contained in an 8-bit integer:

<b>None</b>	= 0x00
<b>Camera Power On</b>	= 0x01
<b>Connected</b>	= 0x02
<b>Paired</b>	= 0x04
<b>Versions Verified</b>	= 0x08
<b>Initial Payload Received</b>	= 0x10
<b>Camera Ready</b>	= 0x20

Send a value of 0x00 to power a connected camera off.

Send a value of 0x01 to power a connected camera on.

#### **Device Name**

UUID: FFAC0C52-C9FB-41A0-B063-CC76282EB89C

Send a device name to the camera (max. 32 characters).

The camera will display this name in the Bluetooth Setup Menu.

#### **Protocol Version**

UUID: 8F1FD018-B508-456F-8F82-3D392BEE2706

Read this value to determine the camera's supported CCU protocol version.

**NOTE** Encrypted characteristics can only be used once a device has successfully bonded or paired with the Blackmagic Camera. Once a connection has been established, any attempt to write to an encrypted characteristic will initiate bonding. For example, writing a 'Camera Power On' (0x01) message to the Camera Status characteristic.

Once bonding is initiated, the camera will display a 6-digit pin in the Bluetooth Setup Menu. Enter this pin on your device to establish an encrypted connection. The device will now be able to read, write and receive notifications from encrypted characteristics.

# Blackmagic SDI and Bluetooth Camera Control Protocol

## Version 1.5

If you are a software developer you can use the Blackmagic SDI and Bluetooth Camera Control Protocol to construct devices that integrate with our products. Here at Blackmagic Design, our approach is to open up our protocols and we eagerly look forward to seeing what you come up with!

## Overview

This document describes an extensible protocol for sending a unidirectional stream of small control messages embedded in the non-active picture region of a digital video stream. The video stream containing the protocol stream may be broadcast to a number of devices. Device addressing is used to allow the sender to specify which device each message is directed to.

## Assumptions

Alignment and padding constraints are explicitly described in the protocol document. Bit fields are packed from LSB first. Message groups, individual messages and command headers are defined as, and can be assumed to be, 32 bit aligned.

## Blanking Encoding

A message group is encoded into a SMPTE 291M packet with DID/SDID x51/x53 in the active region of VANC line 16.

## Message Grouping

Up to 32 messages may be concatenated and transmitted in one blanking packet up to a maximum of 255 bytes payload. Under most circumstances, this should allow all messages to be sent with a maximum of one frame latency.

If the transmitting device queues more bytes of message packets than can be sent in a single frame, it should use heuristics to determine which packets to prioritize and send immediately. Lower priority messages can be delayed to later frames, or dropped entirely as appropriate.

## Abstract Message Packet Format

Every message packet consists of a three byte header followed by an optional variable length data block. The maximum packet size is 64 bytes.

<b>Destination device (uint8)</b>	Device addresses are represented as an 8 bit unsigned integer. Individual devices are numbered 0 through 254 with the value 255 reserved to indicate a broadcast message to all devices.
<b>Command length (uint8)</b>	The command length is an 8 bit unsigned integer which specifies the length of the included command data. The length does NOT include the length of the header or any trailing padding bytes.
<b>Command id (uint8)</b>	The command id is an 8 bit unsigned integer which indicates the message type being sent. Receiving devices should ignore any commands that they do not understand. Commands 0 through 127 are reserved for commands that apply to multiple types of devices. Commands 128 through 255 are device specific.
<b>Reserved (uint8)</b>	This byte is reserved for alignment and expansion purposes. It should be set to zero.
<b>Command data (uint8[])</b>	The command data may contain between 0 and 60 bytes of data. The format of the data section is defined by the command itself.
<b>Padding (uint8[])</b>	Messages must be padded up to a 32 bit boundary with 0x0 bytes. Any padding bytes are NOT included in the command length.

Receiving devices should use the destination device address and or the command identifier to determine which messages to process. The receiver should use the command length to skip irrelevant or unknown commands and should be careful to skip the implicit padding as well.

## Defined Commands

### Command 0 : change configuration

<b>Category (uint8)</b>	The category number specifies one of up to 256 configuration categories available on the device.
<b>Parameter (uint8)</b>	The parameter number specifies one of 256 potential configuration parameters available on the device. Parameters 0 through 127 are device specific parameters. Parameters 128 through 255 are reserved for parameters that apply to multiple types of devices.
<b>Data type (uint8)</b>	The data type specifies the type of the remaining data. The packet length is used to determine the number of elements in the message. Each message must contain an integral number of data elements.

Currently defined values are:

<b>0: void / boolean</b>	A void value is represented as a boolean array of length zero. The data field is a 8 bit value with 0 meaning false and all other values meaning true.
<b>1: signed byte</b>	Data elements are signed bytes
<b>2: signed 16 bit integer</b>	Data elements are signed 16 bit values
<b>3: signed 32 bit integer</b>	Data elements are signed 32 bit values
<b>4: signed 64 bit integer</b>	Data elements are signed 64 bit values
<b>5: UTF-8 string</b>	Data elements represent a UTF-8 string with no terminating character.

**Data types 6 through 127 are reserved.**

<b>128: signed 5.11 fixed point</b>	Data elements are signed 16 bit integers representing a real number with 5 bits for the integer component and 11 bits for the fractional component. The fixed point representation is equal to the real value multiplied by $2^{11}$ . The representable range is from -16.0 to 15.9995 ( $15 + 2047/2048$ ).
-------------------------------------	---

**Data types 129 through 255 are available for device specific purposes.**

<b>Operation type (uint8)</b>	The operation type specifies what action to perform on the specified parameter. Currently defined values are:
<b>0: assign value</b>	The supplied values are assigned to the specified parameter. Each element will be clamped according to its valid range. A void parameter may only be 'assigned' an empty list of boolean type. This operation will trigger the action associated with that parameter. A boolean value may be assigned the value zero for false, and any other value for true.
<b>1: offset / toggle value</b>	Each value specifies signed offsets of the same type to be added to the current parameter values. The resulting parameter value will be clamped according to their valid range. It is not valid to apply an offset to a void value. Applying any offset other than zero to a boolean value will invert that value.

**Operation types 2 through 127 are reserved.**

**Operation types 128 through 255 are available for device specific purposes.**

Data (void)	The data field is 0 or more bytes as determined by the data type and number of elements.
-------------	--

The category, parameter, data type and operation type partition a 24 bit operation space.

Group	ID	Parameter	Type	Index	Minimum	Maximum	Interpretation
Lens	0.0	Focus	fixed16	–	0.0	1.0	0.0 = near, 1.0 = far
	0.1	Instantaneous autofocus	void	–	–	–	trigger instantaneous autofocus
	0.2	Aperture (f-stop)	fixed16	–	-1.0	16.0	Aperture Value (where fnumber = $\sqrt{2^{AV}}$ )
	0.3	Aperture (normalised)	fixed16	–	0.0	1.0	0.0 = smallest, 1.0 = largest
	0.4	Aperture (ordinal)	int16	–	0	n	Steps through available aperture values from minimum (0) to maximum (n)
	0.5	Instantaneous auto aperture	void	–	–	–	trigger instantaneous auto aperture
	0.6	Optical image stabilisation	boolean	–	–	–	true = enabled, false = disabled
	0.7	Set absolute zoom (mm)	int16	–	0	max	Move to specified focal length in mm, from minimum (0) to maximum (max)
	0.8	Set absolute zoom (normalised)	fixed16	–	0.0	1.0	Move to specified focal length: 0.0 = wide, 1.0 = tele
	0.9	Set continuous zoom (speed)	fixed16	–	-1.0	+1.0	Start/stop zooming at specified rate: -1.0 = zoom wider fast, 0.0 = stop, +1 = zoom tele fast
Video	1.0	Video mode	int8	[0] = frame rate	–	–	fps as integer (eg 24, 25, 30, 50, 60)
				[1] = M-rate	–	–	0 = regular, 1 = M-rate
				[2] = dimensions	–	–	0 = NTSC, 1 = PAL, 2 = 720, 3 = 1080, 4 = 2kDCI, 5 = 2k16:9, 6 = UHD, 7 = 3k Anamorphic, 8 = 4k DCI, 9 = 4k 16:9, 10 = 4.6k 2.4:1, 11 = 4.6k
				[3] = interlaced	–	–	0 = progressive, 1 = interlaced
				[4] = Color space	–	–	0 = YUV
	1.1	Gain (up to Camera 4.9)	int8		1	128	1x, 2x, 4x, 8x, 16x, 32x, 64x, 128x gain
	1.2	Manual White Balance	int16	[0] = color temp	2500	10000	Color temperature in K
			int16	[1] = tint	-50	50	tint
	1.3	Set auto WB	void	–	–	–	Calculate and set auto white balance
	1.4	Restore auto WB	void	–	–	–	Use latest auto white balance setting
	1.5	Exposure (us)	int32		1	42000	time in us
	1.6	Exposure (ordinal)	int16	–	0	n	Steps through available exposure values from minimum (0) to maximum (n)
	1.7	Dynamic Range Mode	int8 enum	–	0	2	0 = film, 1 = video, 2 = extended video
	1.8	Video sharpening level	int8 enum	–	0	3	0 = off, 1 = low, 2 = medium, 3 = high
	1.9	Recording format	int16	[0] = file frame rate	–	–	fps as integer (eg 24, 25, 30, 50, 60, 120)
				[1] = sensor frame rate	–	–	fps as integer, valid when sensor-off-speed set (eg 24, 25, 30, 33, 48, 50, 60, 120), no change will be performed if this value is set to 0
				[2] = frame width	–	–	in pixels
				[3] = frame height	–	–	in pixels
				[4] = flags	–	–	[0] = file-M-rate
–					–	[1] = sensor-M-rate, valid when sensor-off-speed-set	
–					–	[2] = sensor-off-speed	
–					–	[3] = interlaced	
–	–	[4] = windowed mode					

Group	ID	Parameter	Type	Index	Minimum	Maximum	Interpretation
Video	1.10	Set auto exposure mode	int8	–	0	4	0 = Manual Trigger, 1 = Iris, 2 = Shutter, 3 = Iris + Shutter, 4 = Shutter + Iris
	1.11	Shutter angle	int32	–	100	36000	Shutter angle in degrees, multiplied by 100
	1.12	Shutter speed	int32	–	Current sensor frame rate	5000	Shutter speed value as a fraction of 1, so 50 for 1/50th of a second
	1.13	Gain	int8	–	-128	127	Gain in decibel (dB)
	1.14	ISO	int32	–	0	2147483647	ISO value
	1.15	Display LUT	int8	[0] = selected LUT	–	–	0 = None, 1 = Custom, 2 = film to video, 3 = film to extended video
				[1] = enabled or not	–	–	0 = Not enabled, 1 = Enabled
1.16	ND Filter	fixed16	[0] = stops	0.0	16.0	f-stop of ND filter to use	
Audio	2.1	Headphone level	fixed16	–	0.1	1.0	0.0 = minimum, 1.0 = maximum
	2.2	Headphone program mix	fixed16	–	0.1	1.0	0.0 = minimum, 1.0 = maximum
	2.3	Speaker level	fixed16	–	0.1	1.0	0.0 = minimum, 1.0 = maximum
	2.4	Input type	int8	–	0	3	0 = internal mic, 1 = line level input, 2 = low mic level input, 3 = high mic level input
	2.5	Input levels	fixed16	[0] ch0	0.0	1.0	0.0 = minimum, 1.0 = maximum
				[1] ch1	0.0	1.0	0.0 = minimum, 1.0 = maximum
	2.6	Phantom power	boolean	–	–	–	true = powered, false = not powered
Output	3.0	Overlay enables	uint16 bit field	–	–	–	bit flags: [0] = display status, [1] = display frame guides Some cameras don't allow separate control of frame guides and status overlays.
	3.1	Frame guides style (Camera 3.x)	int8	–	0	8	0 = HDTV, 1 = 4:3, 2 = 2.4:1, 3 = 2.39:1, 4 = 2.35:1, 5 = 1.85:1, 6 = thirds
	3.2	Frame guides opacity (Camera 3.x)	fixed16	–	0.1	1.0	0.0 = transparent, 1.0 = opaque
	3.3	Overlays (replaces .1 and .2 above from Cameras 4.0)	int8	[0] = frame guides style	–	–	0 = off, 1 = 2.4:1, 2 = 2.39:1, 3 = 2.35:1, 4 = 1.85:1, 5 = 16:9, 6 = 14:9, 7 = 4:3, 8 = 2:1, 9 = 4:5, 10 = 1:1
				[1] = frame guide opacity	0	100	0 = transparent, 100 = opaque
				[2] = safe area percentage	0	100	percentage of full frame used by safe area guide (0 means off)
				[3] = grid style	–	–	bit flags: [0] = display thirds, [1] = display cross hairs, [2] = display center dot, [3] = display horizon

Group	ID	Parameter	Type	Index	Minimum	Maximum	Interpretation
Display	4.0	Brightness	fixed16	–	0.0	1.0	0.0 = minimum, 1.0 = maximum
	4.1	Exposure and focus tools	int16 bit field	0x1 = zebra, 0x2 = focus assist, 0x4 = false color	–	–	0 = disable, 1 = enable
	4.2	Zebra level	fixed16	–	0.0	1.0	0.0 = minimum, 1.0 = maximum
	4.3	Peaking level	fixed16	–	0.0	1.0	0.0 = minimum, 1.0 = maximum
	4.4	Color bar enable	int8	–	0	30	0 = disable bars, 1-30 = enable bars with timeout (seconds)
	4.5	Focus Assist	int8	[0] = focus assist method	–	–	0 = Peak, 1 = Colored lines
				[1] = focus line color	–	–	0 = Red, 1 = Green, 2 = Blue, 3 = White, 4 = Black
4.6	Program return feed enable	int8	–	0	30	0 = disable, 1-30 = enable with timeout (seconds)	
Tally	5.0	Tally brightness	fixed16	–	0.0	1.0	Sets the tally front and tally rear brightness to the same level. 0.0 = minimum, 1.0 = maximum
	5.1	Front tally brightness	fixed16	–	0.0	1.0	Sets the tally front brightness. 0.0 = minimum, 1.0 = maximum
	5.2	Rear tally brightness	fixed16	–	0.0	1.0	Sets the tally rear brightness. 0.0 = minimum, 1.0 = maximum Tally rear brightness cannot be turned off
Reference	6.0	Source	int8 enum	–	0	2	0 = internal, 1 = program, 2 = external
	6.1	Offset	int32	–	–	–	+/- offset in pixels
Configuration	7.0	Real Time Clock	int32	[0] time	–	–	BCD - HHMMSSFF (UCT)
				[1] date	–	–	BCD - YYYYMMDD
	7.1	System language	string	[0-1]	–	–	ISO-639-1 two character language code
	7.2	Timezone	int32	–	–	–	Minutes offset from UTC
	7.3	Location	int64	[0] latitude	–	–	BCD - s0DDddddddddddd where s is the sign: 0 = north (+), 1 = south (-); DD degrees, ddddddddddd decimal degrees
[1] longitude				–	–	BCD - sDDDddddddddddd where s is the sign: 0 = west (-), 1 = east (+); DDD degrees, ddddddddddd decimal degrees	

Group	ID	Parameter	Type	Index	Minimum	Maximum	Interpretation
Color Correction	8.0	Lift Adjust	fixed16	[0] red	-2.0	2.0	default 0.0
				[1] green	-2.0	2.0	default 0.0
				[2] blue	-2.0	2.0	default 0.0
				[3] luma	-2.0	2.0	default 0.0
	8.1	Gamma Adjust	fixed16	[0] red	-4.0	4.0	default 0.0
				[1] green	-4.0	4.0	default 0.0
				[2] blue	-4.0	4.0	default 0.0
				[3] luma	-4.0	4.0	default 0.0
	8.2	Gain Adjust	fixed16	[0] red	0.0	16.0	default 1.0
				[1] green	0.0	16.0	default 1.0
				[2] blue	0.0	16.0	default 1.0
				[3] luma	0.0	16.0	default 1.0
	8.3	Offset Adjust	fixed16	[0] red	-8.0	8.0	default 0.0
				[1] green	-8.0	8.0	default 0.0
				[2] blue	-8.0	8.0	default 0.0
				[3] luma	-8.0	8.0	default 0.0
	8.4	Contrast Adjust	fixed16	[0] pivot	0.0	1.0	default 0.5
				[1] adj	0.0	2.0	default 1.0
	8.5	Luma mix	fixed16	–	0.0	1.0	default 1.0
8.6	Color Adjust	fixed16	[0] hue	-1.0	1.0	default 0.0	
			[1] sat	0.0	2.0	default 1.0	
8.7	Correction Reset Default	void	–	–	–	reset to defaults	
Media	10.0	Codec	int8 enum	[0] = basic codec	–	–	0 = CinemaDNG, 1 = DNxHD, 2 = ProRes, 3 = Blackmagic RAW
				[1] = code variant	–	–	CinemaDNG: 0 = uncompressed, 1 = lossy 3:1, 2 = lossy 4:1
					–	–	ProRes: 0 = HQ, 1 = 422, 2 = LT, 3 = Proxy, 4 = 444, 5 = 444XQ
					–	–	Blackmagic RAW: 0 = Q0, 1 = Q5, 2 = 3:1, 3 = 5:1, 4 = 8:1, 5 = 12:1

Group	ID	Parameter	Type	Index	Minimum	Maximum	Interpretation
Media	10.1	Transport mode	int8	[0] = mode	-	-	0 = Preview, 1 = Play, 2 = Record
				[1] = speed	-	-	-ve = multiple speeds backwards, 0 = pause, +ve = multiple speeds forwards
				[2] = flags	-	-	1<<0 = loop, 1<<1 = play all, 1<<5 = disk1 active, 1<<6 = disk2 active, 1<<7 = time-lapse recording
				[3] = slot 1 storage medium	-	-	0 = CFast card, 1 = SD Card, 2 = SSD Recorder, 3 = USB
				[4] = slot 2 storage medium	-	-	0 = CFast card, 1 = SD Card, 2 = SSD Recorder, 3 = USB
	10.2	Playback Control	int8 enum	[0] = clip	-	-	0 = Previous, 1 = Next
	10.3	Still Capture	void	-	-	-	Capture
PTZ Control	11.0	Pan/Tilt Velocity	fixed16	[0] = pan velocity	-1.0	1.0	-1.0 = full speed left, 1.0 = full speed right
				[1] = tilt velocity	-1.0	1.0	-1.0 = full speed down, 1.0 = full speed up
	11.1	Memory Preset	int8 enum	[0] = preset command	-	-	0 = reset, 1 = store location, 2 = recall location
			int8	[1] = preset slot	0	5	-
Metadata	12.0	Reel	int16	[0] = reel	0	999	-
	12.1	Scene Tags	signed byte	[0] = scene tags	-	-	-1 = None 0 = WS 1 = CU 2 = MS 3 = BCU 4 = MCU 5 = ECU
				[1] = interior / exterior	-	-	0 = Exterior 1 = Interior
				[2] = day / night	-	-	0 = Night 1 = Day
	12.2	Scene	string	[0-4] = scene	-	-	-
	12.3	Take	signed byte	[0] = take number	1	99	-
				[1] = take tags	-	-	1 = None 0 = PU 1 = VFX 2 = SER
	12.4	Good Take	void	[0] = good take	-	-	-
	12.5	Camera ID	string	[0-28] = ID	-	-	-
	12.6	Camera Operator	string	[0-28] = operator	-	-	-
12.7	Director	string	[0-27] = director	-	-	-	



Group	ID	Parameter	Type	Index	Minimum	Maximum	Interpretation
Metadata	12.8	Project Name	string	[0-28] = project	-	-	-
	12.9	Lens Type	string	[0-55] = type	-	-	-
	12.10	Lens Iris	string	[0-19] = iris	-	-	-
	12.11	Lens Focal Length	string	[0-29] = focal length	-	-	-
	12.12	Lens Distance	string	[0-49] = distance	-	-	-
	12.13	Lens Filter	string	[0-29] = filter	-	-	-
	12.14	Slate Mode	signed byte	[0] = type	-	-	0 = Recording 1 = Playback
	12.15	Slate Target	string	[0-31] = name	-	-	-

## Example Protocol Packets

Operation	Packet Length	Byte															
		0	1	2	3	4	5	6	7	8	9	10	11	12	13	14	15
		header			command					data							
		destination	length	command	reserved	category	parameter	type	operation								
trigger instantaneous auto focus on camera 4	8	4	4	0	0	0	1	0	0								
turn on OIS on all cameras	12	255	5	0	0	0	6	0	0	1	0	0	0				
set exposure to 10 ms on camera 4 (10 ms = 10000 us = 0x00002710)	12	4	8	0	0	1	5	3	0	0x10	0x27	0x00	0x00				
add 15% to zebra level (15 % = 0.15 f = 0x0133 fp)	12	4	6	0	0	4	2	128	1	0x33	0x01	0	0				
select 1080p 23.98 mode on all cameras	16	255	9	0	0	1	0	1	0	24	1	3	0	0	0	0	0
subtract 0.3 from gamma adjust for green & blue (-0.3 ~ = 0xfd9a fp)	16	4	12	0	0	8	1	128	1	0	0	0x9a	0xfd	0x9a	0xfd	0	0
all operations combined	76	4	4	0	0	0	1	0	0	255	5	0	0	0	6	0	0
		1	0	0	0	4	8	0	0	1	5	3	0	0x10	0x27	0x00	0x00
		4	6	0	0	4	2	128	1	0x33	0x01	0	0	255	9	0	0
		1	0	1	0	24	1	3	0	0	0	0	0	4	12	0	0
		8	1	128	1	0	0	0x9a	0xfd	0x9a	0xfd	0	0				

# Assistenza

Il modo più veloce di ottenere assistenza è visitare la pagina Supporto di Blackmagic Design. Lì trovi sempre il materiale di supporto più recente.

## Pagina di supporto online

L'ultima versione del manuale e del software e le note di supporto più recenti sono disponibili alla pagina [www.blackmagicdesign.com/it/support](http://www.blackmagicdesign.com/it/support)

## Contattare il team di supporto Blackmagic Design

Se il materiale di supporto online non risponde alle tue domande, clicca su **Inviaci una email** oppure **Trova un team di supporto** per contattare direttamente il team Blackmagic Design più vicino a te.

## Verificare la versione del software

Per verificare quale versione del software Blackmagic Camera Setup è installata sul tuo computer, apri la tab **About Blackmagic Camera Setup**.

- Su Mac, apri la cartella Applicazioni e seleziona About Blackmagic Camera Setup
- Su Windows, seleziona Blackmagic Camera Setup dal menù Start. Clicca su Help e seleziona About Blackmagic Camera Setup per scoprirne la versione.

## Scaricare gli aggiornamenti

Dopo aver verificato quale versione del software Blackmagic Camera Setup è installata sul tuo computer, visita la pagina Supporto di Blackmagic Design su [www.blackmagicdesign.com/it/support](http://www.blackmagicdesign.com/it/support) per scaricare gli aggiornamenti più recenti. Ti consigliamo di non aggiornare il software se sei nel mezzo di un progetto importante.

## Normative



### Smaltimento di apparecchiature elettriche ed elettroniche nell'Unione Europea

Questo simbolo indica che il dispositivo non deve essere scartato insieme agli altri rifiuti, ma consegnato a uno degli appositi centri di raccolta e riciclaggio. La raccolta e lo smaltimento differenziato corretto di questo tipo di apparecchiatura evita lo spreco di risorse e contribuisce alla sostenibilità ambientale e umana. Per tutte le informazioni sui centri di raccolta e riciclaggio, contatta gli uffici del tuo comune di residenza o il punto vendita presso cui hai acquistato il dispositivo.

Questo dispositivo è stato testato e dichiarato conforme ai limiti relativi ai dispositivi digitali di Classe A, come indicato nella Parte 15 del regolamento FCC. Tali limiti sono stati stabiliti con lo scopo di fornire protezione ragionevole da interferenze dannose in ambienti commerciali. Questo dispositivo genera, usa e può irradiare energia a radiofrequenza e, se non è installato o usato in conformità alle istruzioni, può causare interferenze dannose che compromettono le comunicazioni radio. Operare questo dispositivo in ambienti residenziali può causare interferenze dannose, nella cui evenienza l'utente dovrà porvi rimedio a proprie spese.

Il funzionamento di questo dispositivo è soggetto alle due condizioni seguenti:

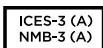
- 1 Questo dispositivo o attrezzatura non deve causare interferenze dannose.
- 2 Questo dispositivo o attrezzatura deve accettare eventuali interferenze ricevute, incluse le interferenze che possono causare un funzionamento indesiderato.



R-R-BMD-201810001

R-R-BMD-201905001

R-R-BMD-201904002



### Dichiarazione ISED (Canada)

Questo dispositivo è conforme agli standard canadesi sui dispositivi digitali di Classe A.

Qualsiasi modifica o utilizzo del dispositivo al di fuori di quello previsto potrebbero invalidare la conformità a tali standard.

La connessione alle interfacce HDMI deve essere fatta con cavi schermati HDMI di alta qualità.

Questo dispositivo è stato testato per l'uso in ambienti commerciali. Se utilizzato in ambienti domestici, potrebbe causare interferenze radio.

### **Bluetooth®**

Questo dispositivo è operabile tramite la tecnologia wireless Bluetooth.

Contiene il modulo di trasmissione FCC ID: QOQBGM113

Questo dispositivo rispetta i limiti di esposizione alle radiazioni negli ambienti non controllati dettati dalla FCC.

Contiene il modulo di trasmissione IC: 5123A-BGM113

Questo dispositivo rispetta la normativa di Industry Canada, che prevede l'esenzione di determinati standard RSS ed eccezioni da valutazioni SAR di routine secondo la normativa RSS-102 Issue 5.

Certificato per il Giappone con il numero: 209-J00204. Questo dispositivo contiene attrezzatura radio certificata secondo la Technical Regulation Conformity Certification ai sensi della legge sulle apparecchiature radio.

Questo dispositivo è certificato per la Corea del Sud con il numero: MSIP-CRM-BGT-BGM113

Blackmagic Design dichiara che questo dispositivo utilizza sistemi di trasmissione a banda larga ISM a 2,4 GHz, ai sensi della direttiva 2014/53/EU.

Per il testo integrale della dichiarazione di conformità alle direttive EU, contatta [compliance@blackmagicdesign.com](mailto:compliance@blackmagicdesign.com)



Certificato per il Sudafrica da ICASA, numero di approvazione TA-2019/1517 per Pocket Camera 6K e TA-2019/1516 per Pocket Camera 4K.



Certificato per il Messico (NOM), per il modulo Bluetooth prodotto da Silicon Labs, numero modello BGM113.

## **Sicurezza**

Blackmagic Pocket Cinema Camera è adatta all'uso nei luoghi tropicali con una temperatura ambiente non superiore ai 40°C.

Le parti all'interno del dispositivo non sono riparabili dall'utente. Contattare un centro assistenza Blackmagic Design per le operazioni di manutenzione.

In condizioni di forte illuminazione, si consiglia di coprire il dispositivo per evitare che la camera e la batteria al litio siano esposte alla luce del sole per lunghi periodi. Mantenere le batterie al litio lontano dalle sorgenti di calore.



Usare il dispositivo a un'altitudine non superiore a 2000 m sopra il livello del mare.

### **Dichiarazione dello Stato della California**

Questo dispositivo può esporre l'utente a sostanze chimiche, per esempio tracce di bifenili polibromurati nelle parti in plastica, che nello Stato della California sono considerati causa di cancro e di difetti alla nascita o di altri difetti riproduttivi.

Per maggiori informazioni, visitare la pagina [www.P65Warnings.ca.gov](http://www.P65Warnings.ca.gov).

# Garanzia

## Garanzia limitata

Blackmagic Design garantisce che questo prodotto è fornito privo di difetti nei materiali e nella manifattura per un periodo di un anno a partire dalla data d'acquisto. Durante il periodo di garanzia Blackmagic Design riparerà o, a sua scelta, sostituirà tutti i componenti che risultino difettosi esonerando il/la Cliente da costi aggiuntivi, purché i componenti vengano restituiti dal/la Cliente.

Per ottenere l'assistenza coperta dalla presente garanzia, il/la Cliente deve notificare Blackmagic Design del difetto entro il periodo di garanzia, e provvedere a organizzare il servizio di riparazione. Il Cliente è responsabile del costo di imballaggio e di spedizione del prodotto al centro di assistenza indicato da Blackmagic Design, con spese di spedizione prepagate. Il costo include spedizione, assicurazione, tasse, dogana, e altre spese pertinenti alla resa del prodotto a Blackmagic Design.

Questa garanzia perde di validità per danni causati da un utilizzo improprio, o da manutenzione e cura inadeguate del prodotto. Blackmagic Design non ha obbligo di assistenza e riparazione sotto garanzia per danni al prodotto risultanti da: a) precedenti tentativi di installazione, riparazione o manutenzione da personale non autorizzato, ovvero al di fuori del personale Blackmagic Design, b) precedenti usi impropri o tentativi di connessione ad attrezzatura incompatibile con il prodotto, c) precedenti tentativi di riparazione di guasti o malfunzionamento dovuti all'uso di parti o ricambi non originali Blackmagic Design, o d) precedenti modifiche o integrazione del prodotto ad altri prodotti, con il risultato di rendere la riparazione più difficoltosa o di allungare le tempistiche di eventuali ispezioni atte alla riparazione.

LA PRESENTE GARANZIA DI BLACKMAGIC DESIGN SOSTITUISCE QUALSIASI ALTRA GARANZIA, ESPLICITA O IMPLICITA. BLACKMAGIC DESIGN E I SUOI FORNITORI ESCLUDONO QUALSIASI ALTRA GARANZIA IMPLICITA DI COMMERCIALIZZABILITÀ O DI IDONEITÀ AD UN USO SPECIFICO. L'INTERA RESPONSABILITÀ DI BLACKMAGIC DESIGN E L'UNICO ESCLUSIVO RICORSO DELL'UTENTE PER QUALSIASI DANNO ARRECATO DI NATURA INDIRECTA, SPECIFICA, ACCIDENTALE O CONSEGUENZIALE, ANCHE QUALORA BLACKMAGIC DESIGN FOSSE STATA AVVERTITA DELLA POSSIBILITÀ DI TALI DANNI, È LA RIPARAZIONE O LA SOSTITUZIONE DEI PRODOTTI DIFETTOSI DURANTE IL PERIODO DI GARANZIA. BLACKMAGIC DESIGN NON SI ASSUME ALCUNA RESPONSABILITÀ PER QUALSIASI USO ILLEGALE DEL DISPOSITIVO DA PARTE DEL CLIENTE. BLACKMAGIC DESIGN NON SI ASSUME ALCUNA RESPONSABILITÀ PER DANNI DERIVANTI DALL'USO DI QUESTO PRODOTTO. IL/LA CLIENTE UTILIZZA QUESTO PRODOTTO A PROPRIO RISCHIO.

© Copyright 2021 Blackmagic Design. Tutti i diritti riservati. 'Blackmagic Design', 'URSA', 'DeckLink', 'HDLink', 'Workgroup Videohub', 'Multibrige Pro', 'Multibrige Extreme', 'Intensity' e 'Leading the creative video revolution' sono marchi registrati negli Stati Uniti e in altri Paesi. Altri nomi di prodotti e aziende qui contenuti potrebbero essere marchi dei rispettivi proprietari.

Il nome, marchio e logo Bluetooth sono registrati e appartengono a Bluetooth SIG, Inc. Qualsiasi uso da parte di Blackmagic Design di questi marchi registrati è sotto licenza. Altri nomi di prodotti e marchi registrati ivi contenuti appartengono ai rispettivi proprietari.