



Manuale di istruzioni

# Blackmagic URSA Mini e URSA Mini Pro

Include Blackmagic URSA Viewfinder e URSA Studio Viewfinder,  
URSA Mini Shoulder Kit, URSA Mini Lens Mount, Blackmagic Camera  
Fiber Converter e Studio Fiber Converter, e URSA Mini Recorder.

Settembre 2020

Italiano



## Gentile utente

Grazie per aver acquistato Blackmagic URSA Mini.

Sin dal lancio della nostra prima cinepresa digitale, gli utenti ci hanno inondato di consigli utili e commenti preziosi. Siamo cresciuti ammirando il lavoro delle migliori registe e direttori della fotografia, e siamo onorati del tempo dedicatoci da questi talenti per discutere delle funzioni da aggiungere alle nostre cineprese. Lo stesso vale per i consigli di tutti i nostri utenti!

Con URSA Mini abbiamo voluto racchiudere un sensore dall'ampia gamma dinamica in un design compatto, in metallo leggero e resistente.

L'esclusiva interfaccia utente di URSA Mini è progettata per gli operatori singoli che necessitano un accesso immediato e facile alle funzioni della camera. Inoltre grazie alla perfetta interoperabilità con gli switcher ATEM, gli studi di produzione live possono sfruttare la straordinaria qualità dell'immagine di una cinepresa digitale Super 35mm. Con Blackmagic Fiber Converter basta un solo cavo in fibra SMPTE per connettere URSA Mini allo switcher di produzione live.

URSA Mini è disponibile con un sensore 4K, un sensore 4.6K con un range dinamico ancora più ampio, o il rivoluzionario sensore 12K! Per quanto riguarda le riprese in movimento con la camera a spalla, abbiamo sviluppato Blackmagic URSA Viewfinder.

URSA Mini Pro offre una qualità delle immagini superiore, con ancora più funzioni tra cui controlli ergonomici, attacco obiettivo intercambiabile e filtri ND interni. Se hai esperienza di cattura con le telecamere ENG, troverai questi controlli e filtri ND incredibilmente avanzati. Inoltre è compatibile con Blackmagic RAW, il codec che offre la flessibilità dell'elaborazione RAW in un singolo file, prestazioni nettamente superiori, e file di piccole dimensioni anche con le straordinarie immagini girate con una URSA Mini Pro 12K!

Ci auguriamo che URSA Mini e URSA Mini Pro possano accompagnarti nella creazione dei migliori film, serie televisive, video musicali, e spot pubblicitari. I tuoi suggerimenti e la tua creatività continuano a ispirarci per arricchire la nostra linea URSA con funzioni innovative.

**Grant Petty**

AD di Blackmagic Design



# Indice

<b>Quale camera stai utilizzando?</b>	2334	<b>Controlli touch</b>	2401
URSA Mini Pro	2335	<b>Impostazioni</b>	2423
URSA Mini	2336	Dashboard	2423
<b>Operazioni preliminari</b>	2336	Impostazioni di registrazione	2424
Installare un obiettivo	2336	Denominazione dei file	2430
Alimentare la camera	2340	Impostazioni di monitoraggio	2431
<b>Supporti di memoria</b>	2343	Impostazioni audio	2440
Schede CFast	2343	Audio – URSA Mini	2440
Schede SD	2347	Audio – URSA Mini Pro	2442
Unità flash USB-C	2352	Impostazioni generali	2444
SSD	2354	Impostazioni dei predefiniti	2458
Preparare i supporti di memoria per la registrazione	2356	Impostazioni delle LUT	2460
Preparare i supporti di memoria su URSA Mini	2356	<b>Inserire i metadati</b>	2464
Preparare i supporti di memoria su URSA Mini Pro	2358	<b>Utilizzare obiettivi con zoom servoassistito</b>	2470
Preparare i supporti di memoria su Mac	2359	<b>Uscite video</b>	2473
Preparare le schede su Windows	2360	Uscita di monitoraggio HD	2473
<b>Registrazione</b>	2361	Uscita 12G-SDI	2473
Registrazione contenuti	2361	<b>URSA Mini Shoulder Kit</b>	2475
Scegliere codec, risoluzione, e area del sensore	2361	<b>Blackmagic URSA Viewfinder</b>	2479
Blackmagic RAW	2363	Montare e collegare il viewfinder alla camera	2479
Registrazione in Blackmagic RAW	2364	Regolare l'oculare	2480
Scegliere il frame rate corretto	2366	Funzioni dei pulsanti	2480
Rec automatico	2371	Menù impostazioni	2481
Tabelle di durata della registrazione	2371	<b>Blackmagic URSA Studio Viewfinder</b>	2486
Tabelle di data rate per URSA Mini Pro 12K	2374	Montare e collegare il viewfinder a URSA Mini	2487
<b>Riproduzione</b>	2377	Regolare la posizione di URSA Studio Viewfinder	2489
<b>Introduzione a URSA Mini</b>	2379	Funzioni dei pulsanti	2492
Lato frontale	2379	Menù impostazioni	2494
Lato sinistro – URSA Mini	2380	<b>Montare le batterie</b>	2499
Lato sinistro – URSA Mini Pro	2380	Montare le batterie con attacco a V o Gold Mount	2499
Lato destro	2382	Utilizzare la propria piastra per batteria	2500
Retro	2383	<b>Blackmagic Fiber Converter</b>	2502
Lato superiore	2385	<b>Operazioni preliminari – Blackmagic Fiber Converter</b>	2503
Base	2385	Fibra SMPTE	2503
<b>URSA Mini – Controlli</b>	2386	Collegare la fibra SMPTE	2505
<b>URSA Mini Pro – Controlli</b>	2389	Collegare uno switcher ATEM	2508
Pannello di controllo anteriore	2389	Perché il connettore è situato sul lato frontale?	2509
Pannello di controllo ergonomico	2393	Collegare la camera via SDI	2510
Pannello di controllo interno	2398	Inviare segnali di ritorno via SDI	2510

Installare Camera Fiber Converter	2510	Aggiungere le clip nella timeline	2553
Installare URSA Studio Viewfinder	2513	Montare le clip sulla timeline	2554
Collegare le cuffie per il talkback	2513	Inserire i titoli	2554
<b>Camera Fiber Converter</b>	2514	Lavorare con i file Blackmagic RAW	2555
Selezionare un segnale di ritorno	2514	Correggere le clip sulla pagina Color	2558
Usare il pulsante Call	2515	Aggiungere una finestra Power Window	2562
Utilizzare il talkback	2515	Usare i plug-in	2563
Utilizzare la funzione tally	2516	Mixare l'audio	2564
Spie di stato	2516	VFX e compositing sulla pagina Fusion	2569
Ingressi audio	2517	Fare il mastering della sequenza montata	2577
Video IP	2518	Esportazione veloce	2577
Specifiche di alimentazione	2518	La pagina Deliver	2578
Controllo camera addizionale	2519	<b>Controllare la camera a distanza</b>	2579
<b>Studio Fiber Converter</b>	2520	Controllo camera	2580
Come utilizzare il menù	2521	Correzione colore primaria con	
Installare l'unità sul rack	2524	DaVinci Resolve	2586
<b>Le connessioni di Camera Fiber Converter</b>	2528	<b>Utilità Blackmagic Camera Setup</b>	2589
Alimentazione	2528	<b>Lavorare con software di terzi</b>	2591
Interfaccia PTZ	2528	Utilizzare i file delle schede CFast 2.0 e SD	2591
Talkback	2529	Utilizzare i file degli SSD	2592
Tracker	2530	Final Cut Pro X	2592
Alimentazione DC	2530	Avid Media Composer 2018	2593
Uscita D-Tap	2531	Adobe Premiere Pro CC	2594
Uscita di riferimento	2531	<b>Informazioni per gli sviluppatori (English)</b>	2595
<b>Le connessioni di Studio Fiber Converter</b>	2532	Blackmagic Bluetooth Camera Control	2595
Uscita 12G-SDI	2532	Blackmagic SDI and Bluetooth Camera	
Ingressi SDI per segnali di ritorno	2532	Control Protocol	2597
Ingresso e uscita di riferimento	2533	Example Protocol Packets	2604
Interfaccia talkback	2533	Blackmagic Tally Control Protocol	2604
Interfaccia PTZ	2535	<b>Blackmagic URSA Mini Pro B4 Mount</b>	2607
Uscite audio	2535	<b>Regolare gli attacchi obiettivo</b>	2609
<b>Aggiornare il software interno</b>	2536	Regolare l'attacco obiettivo URSA Mini PL	2609
Aggiornare Camera Fiber Converter	2536	Regolare l'attacco obiettivo di URSA Mini Pro	2611
Aggiornare Studio Fiber Converter	2536	<b>URSA Mini Recorder</b>	2612
<b>Attacco obiettivo intercambiabile</b>	2537	Montare e connettere URSA Mini Recorder	2613
Blackmagic URSA Mini Pro PL Mount	2539	Utilizzare URSA Mini Recorder	2615
Blackmagic URSA Mini Pro F Mount	2541	Aggiornare il software interno di URSA	
Blackmagic URSA Mini Pro EF Mount	2544	Mini Recorder	2616
Blackmagic URSA Mini Pro B4 Mount	2546	<b>Assistenza</b>	2617
Kit di anelli URSA Mini Pro Shim Kit	2548	<b>Normative</b>	2618
<b>DaVinci Resolve</b>	2549	<b>Sicurezza</b>	2619
Project Manager	2549	<b>Garanzia</b>	2620
Montaggio sulla pagina Cut	2550		

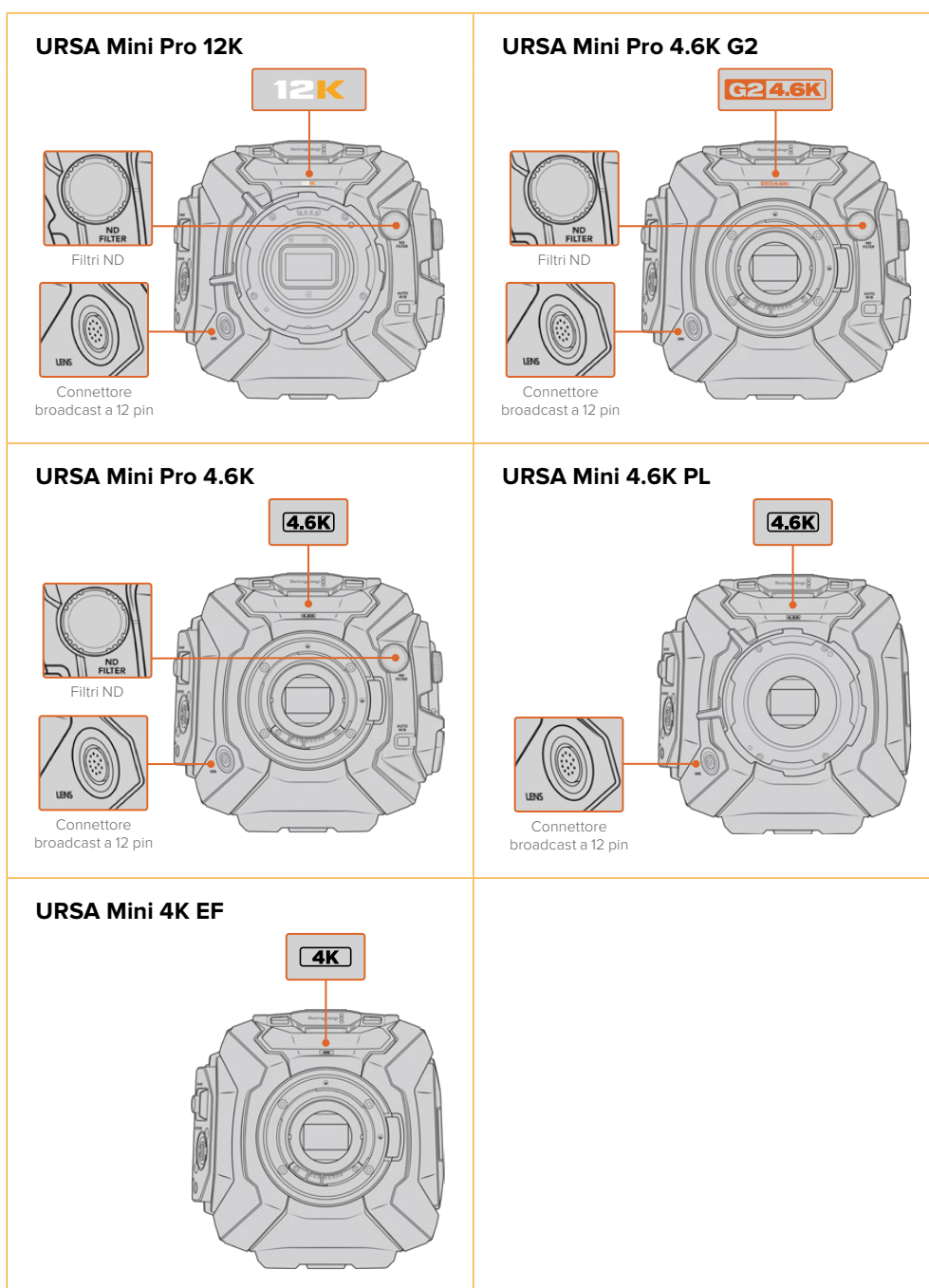


# Quale camera stai utilizzando?

Leggendo il manuale noterai che alcune funzioni sono disponibili in particolari modelli di URSA Mini. Tutte le URSA Mini si presentano con lo stesso design di base e garantiscono immagini straordinarie dall'ampia gamma dinamica, ma differiscono a seconda del modello.

## I modelli disponibili sono:

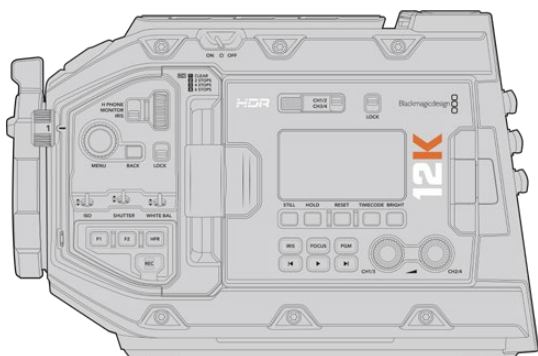
- URSA Mini Pro 12K
- URSA Mini Pro 4.6K G2
- URSA Mini Pro 4.6K
- URSA Mini 4.6K
- URSA Mini 4K



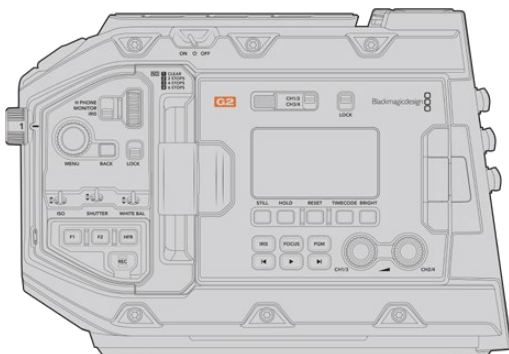
## URSA Mini Pro

URSA Mini Pro 12K ha in dotazione un attacco obiettivo PL, mentre URSA Mini Pro 4.6K G2 e URSA Mini Pro 4.6K hanno un attacco EF di serie. Puoi cambiare l'attacco obiettivo su tutti i modelli URSA Mini Pro per renderli compatibili con altre ottiche. Per maggiori informazioni, consulta la sezione "Attacco obiettivo intercambiabile".

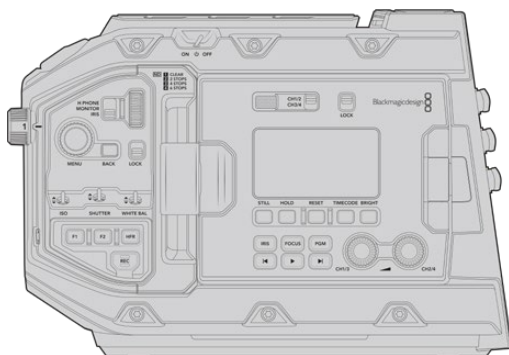
URSA Mini Pro è facile da riconoscere: integra controlli aggiuntivi e un display LCD di stato sul lato sinistro, e i filtri ND vicino all'attacco obiettivo. URSA Mini Pro 4.6K G2 si riconosce dalle icone arancioni **G2 4.6K** sopra l'attacco obiettivo frontale della camera, e **G2** sul lato sinistro del pannello di controllo esterno. I pulsanti aggiuntivi offrono maggiori opzioni in termini di controllo e impostazioni. Sul lato sinistro che ospita il pannello di controllo esterno appaiono le icone **12K** e **HDR**. Sul retro di URSA Mini Pro 12K in alto a destra sopra le connessioni SDI trovi l'ingresso cuffie, e in basso, sotto la connessione di alimentazione 12V, una porta USB-C.



URSA Mini Pro 12K, lato sinistro



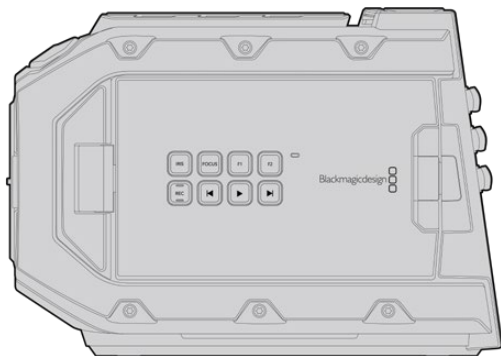
URSA Mini Pro 4.6K G2, lato sinistro



URSA Mini Pro 4.6K, lato sinistro

## URSA Mini

Sensore a parte, i modelli URSA Mini 4K e URSA Mini 4.6K sono praticamente identici. I pulsanti di controllo, i menù, e il modo di operare le camere sono pressoché uguali. Le differenze principali sono un numero maggiore di opzioni di risoluzione e di impostazioni ISO delle camere con il sensore 4.6K. Per scoprire quale sensore è integrato nella tua camera, guarda se l'icona sopra l'attacco obiettivo mostra **4K** o **4.6K**.



URSA Mini, lato sinistro

Inoltre le camere URSA Mini sono disponibili con attacco obiettivo EF o PL. Se la camera include un connettore a 12 pin per obiettivi broadcast vicino all'attacco obiettivo, è il modello PL. Se conosci già la differenza tra gli attacchi EF e PL, è facile individuarli. Consulta la sezione "Operazioni preliminari" per maggiori informazioni.

Ora che hai individuato il tuo modello, vediamo come funziona la camera!

## Operazioni preliminari

Per cominciare, installa l'obiettivo su URSA Mini, poi collega l'alimentazione.

### Installare un obiettivo

Montare un obiettivo richiede lo stesso procedimento su tutti i modelli URSA Mini, ma gli attacchi EF, PL, B4, e F hanno requisiti leggermente diversi. Per tutte le camere, come primo passo rimuovi il coperchio antipolvere dell'attacco obiettivo.

Obiettivo EF: premi il pulsante di blocco e ruota il coperchio in senso antiorario. Obiettivo PL e B4: ruota la ghiera in senso antiorario e rimuovi il coperchio antipolvere verso l'esterno.

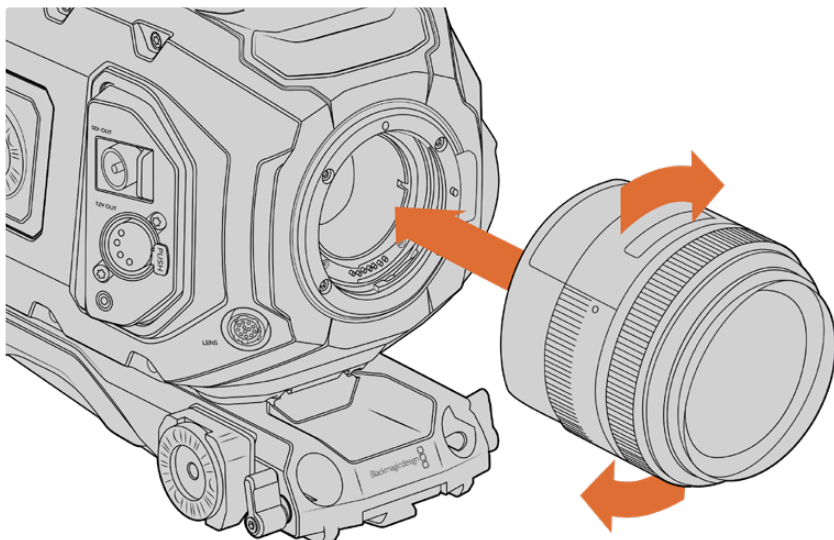
Obiettivo F: premi il pulsante di blocco e ruota il coperchio in senso orario.

**NOTA** L'attacco obiettivo intercambiabile di URSA Mini Pro rende la camera compatibile con obiettivi EF, PL, B4, F, e altri attacchi obiettivo con accessori. Per maggiori informazioni su come montare diversi obiettivi su URSA Mini Pro, consulta la sezione "Attacco obiettivo intercambiabile".

**SUGGERIMENTO** URSA Mini Pro 12K offre l'attacco PL di serie. Gli altri modelli URSA Mini Pro hanno in dotazione l'attacco EF. Per cominciare subito a girare, basta installare l'attacco obiettivo come mostrato qui sotto.



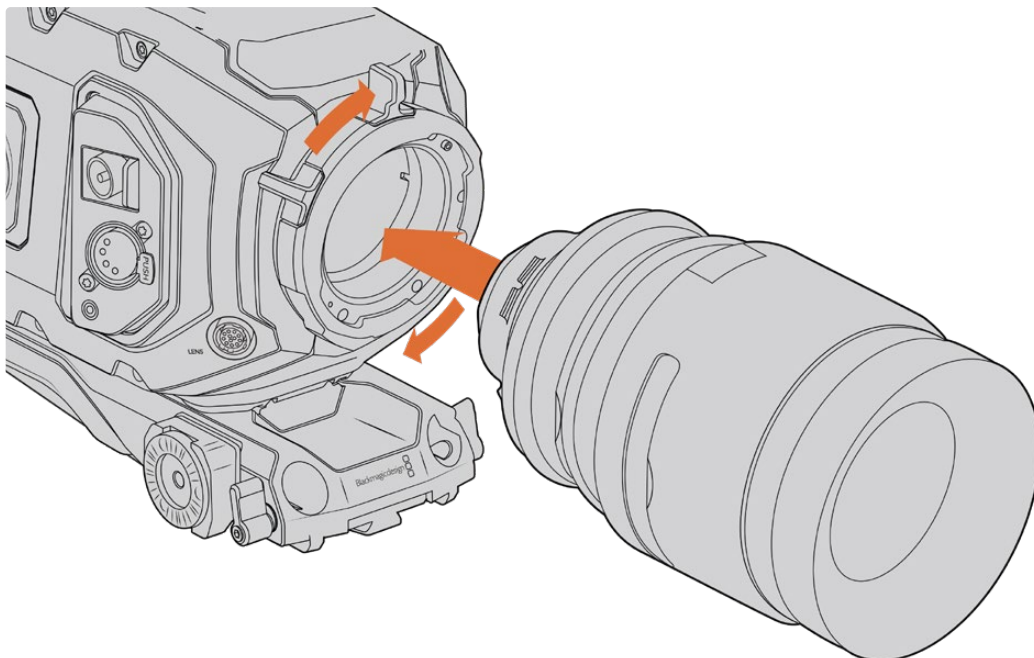
### Come installare un obiettivo EF:



Come installare e rimuovere un obiettivo EF su URSA Mini EF

- 1 Allinea il punto dell'obiettivo con quello dell'attacco della camera. Spesso il punto è colorato, per esempio blu, rosso o bianco.
- 2 Inserisci l'obiettivo e giralo in senso orario fino a quando si blocca in posizione.
- 3 Per rimuovere l'obiettivo, premi il pulsante di blocco e ruota l'obiettivo in senso antiorario fino a quando il punto raggiunge la posizione ore 12. Rimuovilo delicatamente.

### Come installare un obiettivo PL:



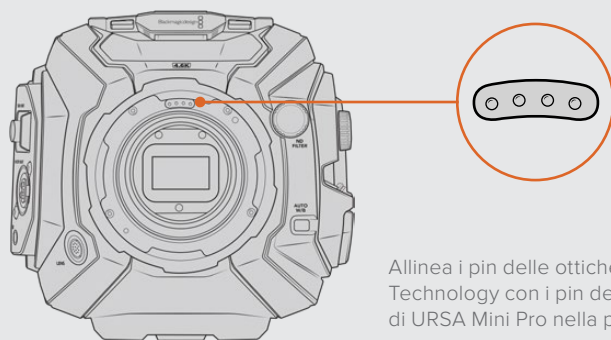
Installare e rimuovere un obiettivo PL su URSA Mini PL e URSA Mini Pro 12K

- 1 Ruota la ghiera in senso antiorario fino a quando non si blocca.
- 2 Allinea una delle quattro tacche della flange dell'obiettivo con la tacca di posizionamento dell'attacco della camera. Accertati di aver allineato l'obiettivo di modo che le marcature siano visibili.

- 3 Fissa la ghiera PL ruotandola in senso orario. Se installi un obiettivo PL con servocontrollo su URSA Mini PL e URSA Mini Pro basta connettere il connettore broadcast a 12 pin.
- 4 Per rimuovere l'obiettivo, ruota la ghiera in senso antiorario fino a che si blocca, poi rimuovi l'obiettivo estraendolo dal corpo macchina, senza bisogno di ruotare l'obiettivo.

### URSA Mini Pro PL Mount

L'attacco obiettivo PL opzionale per URSA Mini Pro integra 4 pin nella posizione ore 12, per comunicare con gli obiettivi e l'interfaccia /i Technology della Cooke. Gli obiettivi compatibili con questa interfaccia includono Canon, Cooke, Fujinon, Leica e Zeiss. Questo rende possibile salvare tutte le informazioni delle ottiche nei metadati delle clip, per esempio modello, lunghezza focale, apertura, distanza della messa a fuoco, e altre impostazioni obiettivo.



Allinea i pin delle ottiche PL con /i Technology con i pin dell'attacco obiettivo di URSA Mini Pro nella posizione ore 12

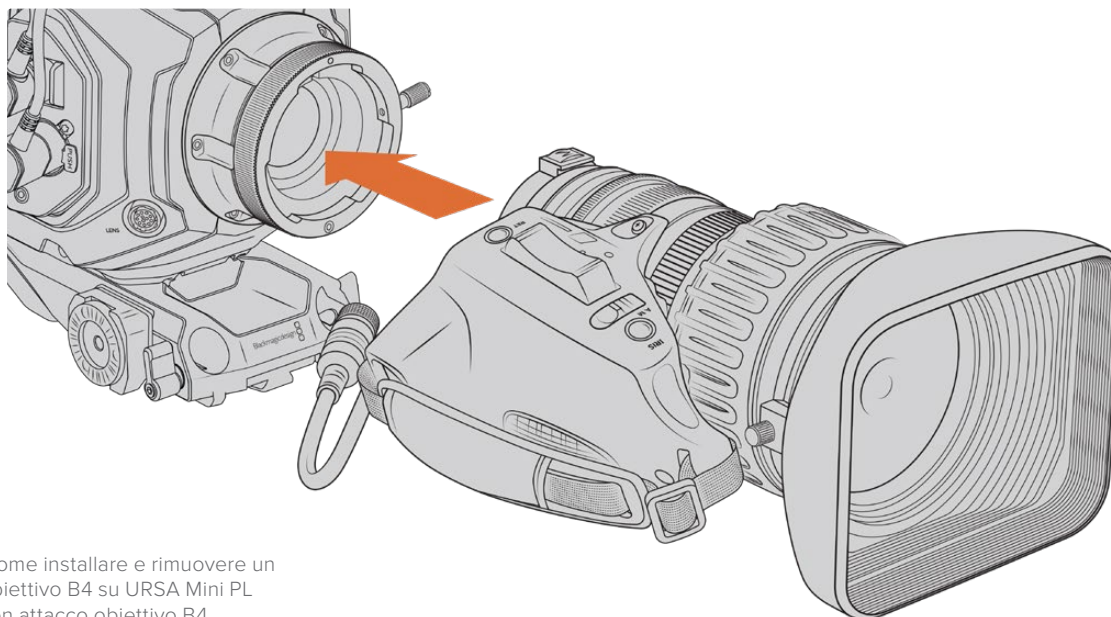
Le informazioni salvate come metadati tramite l'interfaccia Cooke /i Technology sono molto utili per i VFX e in post produzione. Inoltre sapere esattamente gli obiettivi utilizzati e le loro esatte impostazioni è vantaggioso in caso si dovessero replicare le riprese in futuro.

Gli avanzati programmi di post come DaVinci Resolve e Fusion consentono di sfruttare al massimo questo tipo di informazioni dettagliate. Per esempio, con i metadati pertinenti al tipo di obiettivo è possibile simulare le ottiche in uno spazio 3D, oppure correggere la distorsione dell'immagine.

URSA Mini Pro e URSA Mini PL consentono il controllo di obiettivi PL 35mm con impugnatura con servocontrollo. Quando l'obiettivo è connesso alla camera con il connettore broadcast a 12 pin, URSA Mini alimenta e controlla le ottiche allo stesso modo degli obiettivi B4. Consulta la sezione "Utilizzare obiettivi con zoom servoassistito" per maggiori informazioni.

**NOTA** Se sulla camera non è installato nessun obiettivo, il filtro di vetro che copre il sensore è esposto alla polvere e ad altri residui. Consigliamo di proteggerlo sempre con il coperchio antipolvere.

## Come installare un obiettivo B4:

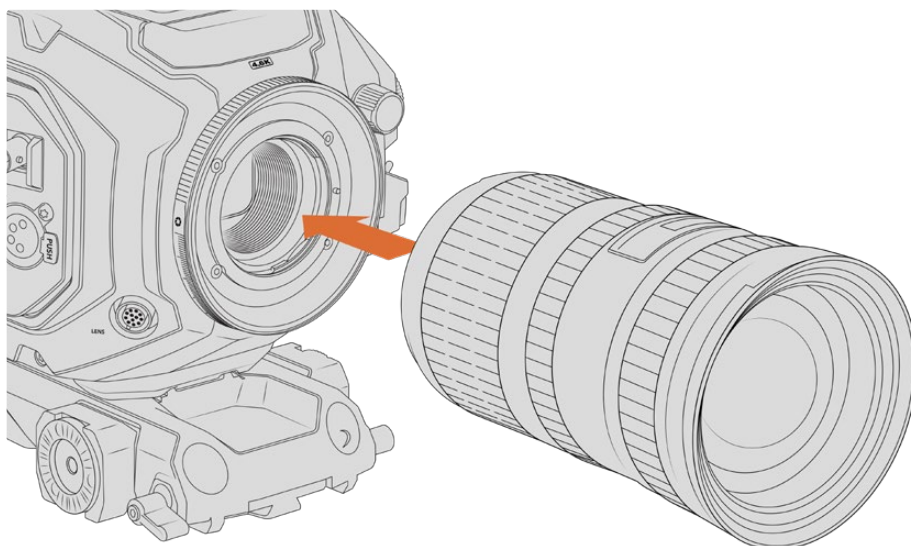


Come installare e rimuovere un obiettivo B4 su URSA Mini PL con attacco obiettivo B4

- 1** Ruota la ghiera dell'obiettivo B4 in senso antiorario per accedere allo slot di allineamento nella parte superiore dell'attacco. Allinea l'obiettivo B4 all'attacco della camera di modo che il pin di allineamento sull'attacco coincida con lo slot di allineamento.
- 2** Inserisci l'obiettivo nell'attacco B4 della camera.  
Assicurati che il pin di allineamento sia inserito correttamente nello slot di allineamento.
- 3** Ruota la ghiera in senso orario per fissare l'obiettivo all'attacco.
- 4** Per alimentare e controllare l'obiettivo, collega il cavo dall'obiettivo al connettore **Lens** sulla parte anteriore della torretta di URSA Mini PL o URSA Mini Pro. La maggior parte degli obiettivi B4 integra un connettore a 12 pin e un cavo, per alimentare e controllare l'obiettivo da URSA Mini.

Per maggiori informazioni sugli obiettivi per il broadcast e come utilizzarli con la camera, consulta la sezione "Utilizzare obiettivi con zoom servoassistito".

## Come installare un obiettivo F:



Come installare e rimuovere un obiettivo F su URSA Mini Pro 4.6K con attacco F



- 1 Allinea il punto dell'obiettivo con quello dell'attacco della camera. Spesso il punto è colorato, per esempio blu, rosso o bianco.
- 2 Inserisci l'obiettivo e giralo in senso antiorario fino a quando si blocca in posizione.
- 3 Rimuovi l'obiettivo premendo il pulsante di blocco e ruotando l'obiettivo in senso orario fino a quando il punto raggiunge la posizione corrispondente alle ore 2.

**NOTA** URSA Mini Pro F Mount offre la regolazione meccanica del diaframma. Per utilizzare ottiche F vintage con anello di regolazione di messa a fuoco integrato, imposta e blocca l'apertura dell'obiettivo sul setting più basso, per esempio f/22. Per maggiori informazioni su come impostare manualmente l'apertura con il regolatore del diaframma dell'attacco F di URSA Mini Pro, consulta la sezione "Blackmagic URSA Mini Pro F Mount".

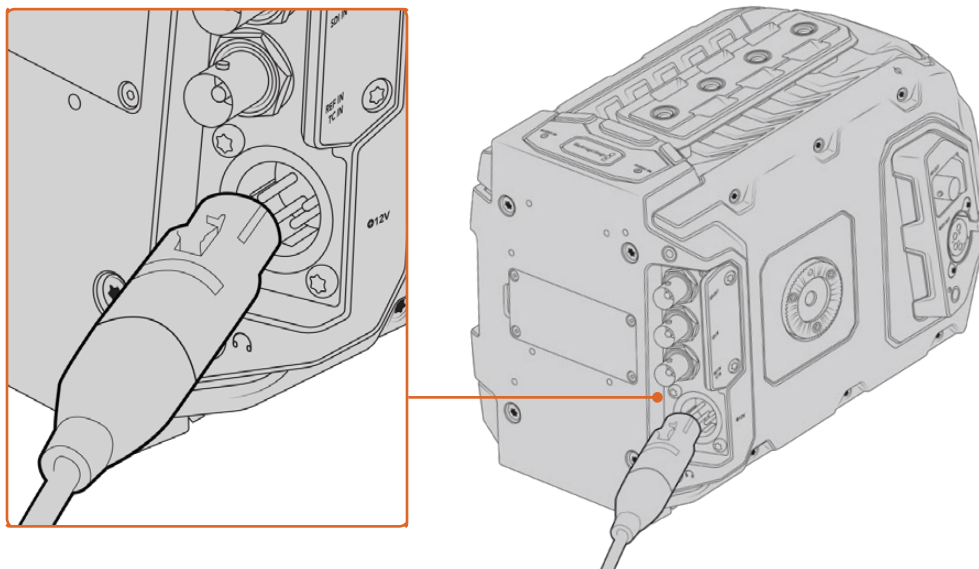
## Alimentare la camera

Ora che l'obiettivo è al suo posto, collega l'alimentazione. La soluzione più veloce è l'adattatore da AC a DC 12V in dotazione.

### Come collegare l'alimentazione esterna:

- 1 Inserisci la spina da AC a DC 12V nella presa di alimentazione.
- 2 Collega l'adattatore XLR a 4 pin da AC a DC 12V al connettore DC 12-20V della camera.

Se sono connesse le batterie e l'alimentazione esterna, verrà usata solo quest'ultima. Se disconnetti l'alimentazione esterna mentre sono collegate le batterie, la camera passa alle batterie senza interruzioni.



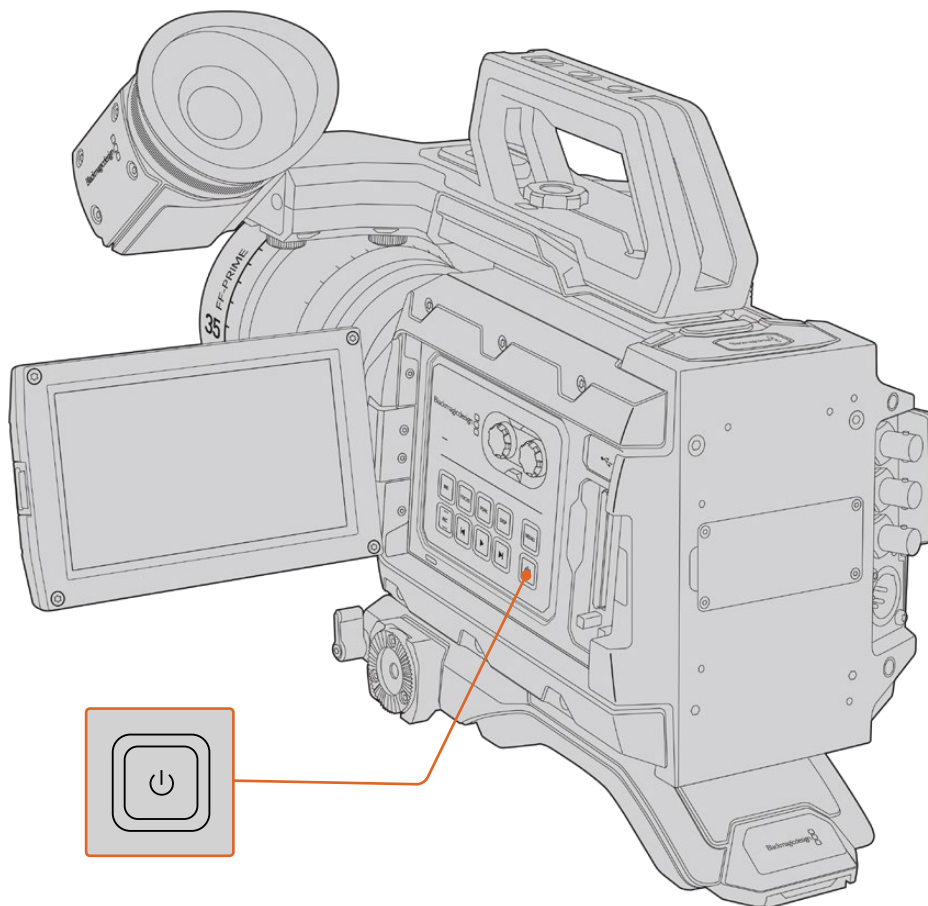
Usa l'adattatore da AC a DC 12V per alimentare URSA Mini

Le batterie standard con attacco a V o Gold Mount sono compatibili con URSA Mini. Consulta la sezione "Montare le batterie" per maggiori informazioni sulle opzioni di montaggio per piastre per batteria.

### Per accendere URSA Mini:

- 1 Premi e rilascia il pulsante di accensione. Su URSA Mini si trova sul pannello di controllo protetto dallo schermo LCD richiudibile. Per accedere ai pulsanti di controllo basta aprire lo schermo.
- 2 Tieni premuto il tasto di accensione per spegnere la camera.

Ora puoi inserire le schede CFast 2.0 e cominciare a registrare.

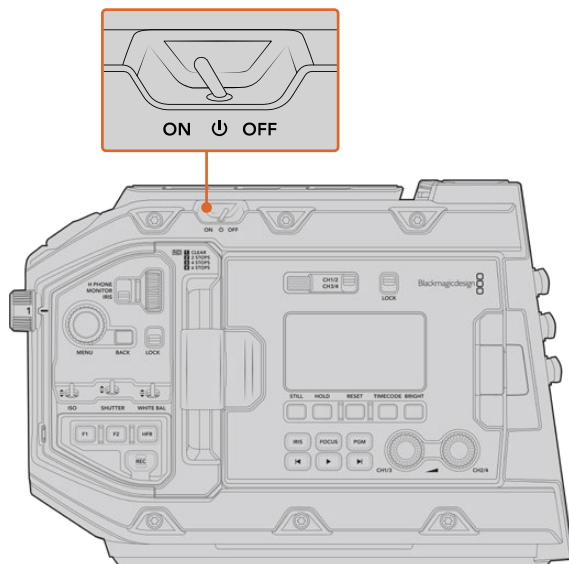


Per accendere URSA Mini, apri lo schermo LCD touch richiudibile, e premi e rilascia il pulsante di accensione sul pannello di controllo. Per spegnerlo, tieni premuto lo stesso pulsante.

**SUGGERIMENTO** Quando accendi la camera, premi e rilascia il pulsante di accensione. L'avvio impiega circa 10 secondi: non c'è bisogno di premere di nuovo il pulsante. Per spegnerla, tieni premuto il pulsante.

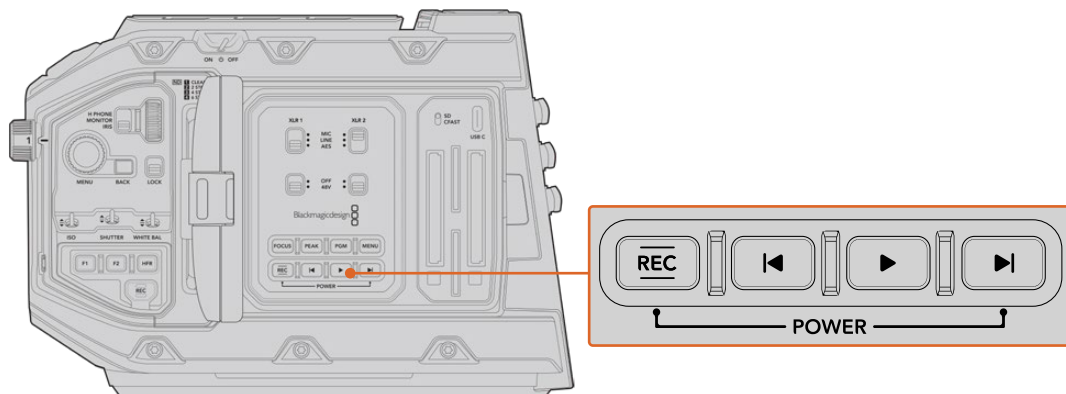
## Per accendere URSA Mini Pro:

- 1 Su URSA Mini Pro, il pulsante d'accensione si trova sopra lo schermo LCD richiudibile. Sposta l'interruttore sulla parte superiore della camera su **On** per accenderla.
- 2 Per spegnerla, sposta l'interruttore su **Off**.



Sposta l'interruttore su On per accendere la camera

Per accendere o spegnere URSA Mini Pro puoi anche premere contemporaneamente i pulsanti REC e Avanti sul pannello di controllo interno. Questo sistema è molto utile se l'interruttore principale non è accessibile, per esempio quando la camera è montata su un rig.



Accendi o spegni la camera premendo contemporaneamente i pulsanti REC e Avanti sul pannello dietro lo schermo LCD

**SUGGERIMENTO** Se URSA Mini Pro è spenta ma l'interruttore di accensione è su On, è possibile che sia stata spenta tramite Bluetooth®, o premendo contemporaneamente i pulsanti REC e Avanti del pannello di controllo. Sposta l'interruttore su Off e On, oppure tieni premuti gli stessi pulsanti sul pannello di controllo per accendere la camera.



## Supporti di memoria

URSA Mini offre varie opzioni di archiviazione. Tutti i modelli URSA Mini registrano video su schede CFast 2.0. I modelli URSA Mini Pro registrano anche su schede SD UHS II e UHS I.

Grazie alla porta di espansione USB-C 3.1 Gen 1 su URSA Mini Pro G2, e USB-C 3.1 Gen 2 su URSA Mini Pro 12K, puoi anche registrare sui flash drive ad alta velocità, o sulle unità a stato solido SSD con l'opzionale URSA Mini Recorder.

**NOTA** URSA Mini Recorder è progettato per URSA Mini Pro 12K ed è compatibile con URSA Mini Pro 4.6K G2. Non è compatibile con URSA Mini Pro 4.6K, URSA Mini 4.6K e URSA Mini 4K. Per maggiori informazioni su come connettere il registratore alla camera, consulta la sezione "Blackmagic URSA Mini Recorder".

### Nota importante sulla velocità dei supporti di memoria

Le velocità di scrittura e lettura indicate dai produttori si riferiscono ai valori massimi ottenuti con file di piccole dimensioni, e non con flussi video ad alta velocità.

Blackmagic ha testato a fondo una serie di schede con URSA Mini. Le schede sono elencate nelle tabelle seguenti. Per registrare senza problemi con il frame rate desiderato, utilizza le schede di memoria consigliate da Blackmagic Design.

## Schede CFast

Le schede CFast 2.0 sono ideali per la cattura in HD e 4K con elevati frame rate. Consulta la tabella della durata di registrazione nella sezione "Registrazione" per trovare i limiti di frame rate di ogni formato.

**NOTA** Le schede CFast 2.0 registrano ad alta velocità, ma la velocità di trasferimento dati e la velocità di scrittura possono variare secondo i modelli. Utilizza le schede consigliate in questa sezione per registrazioni affidabili nel frame rate selezionato.

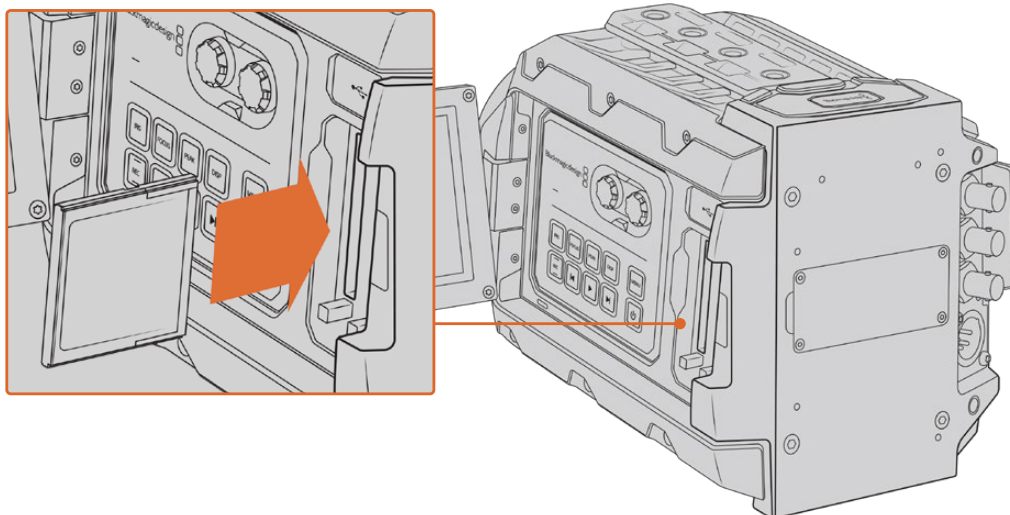
### Inserire una scheda CFast:

Se utilizzi URSA Mini Pro, puoi registrare su schede CFast e SD. Per registrare su una scheda CFast sposta l'interruttore sopra gli slot di archiviazione su **CFast**.

### Come inserire una scheda CFast:

- 1 Apri il display richiudibile per accedere agli slot CFast.
- 2 Inserisci la scheda nello slot CFast fino a sentire un clic. La scheda scorre facilmente, senza bisogno di forzarla. Premi il pulsante di rilascio per estrarre la scheda.

Il nome e la registrazione residua delle schede CFast rilevate appaiono in basso al touchscreen.



URSA Mini include due slot CFast per una registrazione ininterrotta

### Scegliere una scheda CFast 2.0

Per la cattura ad alto data rate è essenziale scegliere la scheda CFast 2.0 adatta, perché la velocità di scrittura e lettura varia a seconda del modello. Le tabelle seguenti indicano le schede CFast consigliate.

#### Quali schede CFast sono adatte per registrare con URSA Mini Pro 12K?

Le seguenti schede CFast 2.0 sono consigliate per registrare in 12K DCI nel formato Blackmagic RAW 8:1 fino a 60p, e in 8K DCI nel formato Blackmagic RAW 8:1 fino a 60 fps.

Marca	Modello	Capacità
Angelbird	AV Pro CF	128GB
Angelbird	AV Pro CF	256GB
Angelbird	AV Pro CF	512GB
Angelbird	AV Pro CF	1TB
ExAscend	Essential	512GB
ExAscend	Essential	1TB
FreeTail	Evoke Pro 3700x	128GB
FreeTail	Evoke Pro 3700x	256GB
FreeTail	Evoke Pro 3700x	512GB
FreeTail	Evoke Pro 3700x	1TB

Marca	Modello	Capacità
KomputerBay	CFast 2.0 x3400	128GB
ProGrade Digital	CFast 2.0 550MB/s	256GB
ProGrade Digital	CFast 2.0 550MB/s	512GB
SanDisk	CFast 2.0 Extreme Pro SDCFSP-128G-x46D	128GB
Wise	CFast 2.0 3400x	256GB
Wise	CFast 2.0 3500x	512GB
Wise	CFast 2.0 3500x	1TB

### Quali schede CFast sono adatte per registrare con le camere URSA Mini e URSA Mini Pro?

Le seguenti schede CFast 2.0 sono consigliate per registrare in 4.6K nel formato Blackmagic RAW 3:1 fino a 60 fps.

Marca	Modello	Capacità
Angelbird	AV Pro CF	128GB
Angelbird	AV Pro CF	256GB
Angelbird	AV Pro CF	512GB
Angelbird	AV Pro CF	1TB
CinediskPro	CFast 2.0 510MB/s	256GB
FreeTail	Evoke Pro 3700x	128GB
FreeTail	Evoke Pro 3700x	256GB
FreeTail	Evoke Pro 3700x	512GB
FreeTail	Evoke Pro 3700x	1TB
Hagiwara Solutions	CFast 2.0 DC-SMAN64GA	64GB
Hagiwara Solutions	CFast 2.0 DC-SMANA1GA	128GB
KomputerBay	CFast 2.0 Card 3600x	64GB
ProGrade Digital	CFast 2.0 550MB/s	64GB
ProGrade Digital	CFast 2.0 550MB/s	128GB
ProGrade Digital	CFast 2.0 550MB/s	256GB
ProGrade Digital	CFast 2.0 550MB/s	512GB
SanDisk	CFast 2.0 Extreme Pro SDCFSP-128G-x46D	128GB
SanDisk	CFast 2.0 Extreme Pro SDCFSP-256G-x46D	256GB
SanDisk	CFast 2.0 Extreme Pro SDCFSP-512G-x46D	512GB
Sony	CFast 2.0 G Series CAT-G64	64GB
Sony	CFast 2.0 G Series CAT-G128	128GB



Marca	Modello	Capacità
Transcend	CFast 2.0 CFX650 TS128GCFX650	128GB
Transcend	CFast 2.0 CFX650 TS256GCFX650	256GB
Transcend	CFast 2.0 CFX650 TS128GCFX650BM	128GB
Transcend	CFast 2.0 CFX650 TS256GCFX650BM	256GB
Wise	CFast 2.0 3400x	256GB
Wise	CFast 2.0 3500x	512GB

Le seguenti schede CFast 2.0 sono consigliate per registrare a 2160p nel formato ProRes 422 HQ fino a 60 fps.

Marca	Modello	Capacità
Angelbird	AV Pro CF	128GB
Angelbird	AV Pro CF	256GB
Angelbird	AV Pro CF	512GB
Angelbird	AV Pro CF	1TB
Angelbird	AV Pro CF XT	256GB
Angelbird	AV Pro CF XT	512GB
CinediskPro	CFast 2.0 510MB/s	256GB
Hagiwara Solutions	DC-SMAN64GA	64GB
Hagiwara Solutions	DC-SMANA1GA	128GB
KomputerBay	CFast 2.0 Card 3600x	64GB
KomputerBay	CFast 2.0 Card 3700x	256GB
ProGrade Digital	CFast 2.0 550MB/s	128GB
ProGrade Digital	CFast 2.0 550MB/s	256GB
ProGrade Digital	CFast 2.0 550MB/s	512GB
SanDisk	CFast 2.0 Extreme Pro SDCFSP-128G-x46D	128GB
SanDisk	CFast 2.0 Extreme Pro SDCFSP-256G-x46D	256GB
SanDisk	CFast 2.0 Extreme Pro SDCFSP-512G-x46D	512GB
Silicon Power	CFX310	256GB
Sony	CFast 2.0 G Series CAT-G64	64GB
Sony	CFast 2.0 G Series CAT-G128	128GB
Transcend	CFast 2.0 CFX650 TS128GCFX650	128GB
Transcend	CFast 2.0 CFX650 TS256GCFX650	256GB
Transcend	CFast 2.0 CFX650 TS128GCFX650BM	128GB
Transcend	CFast 2.0 CFX650 TS256GCFX650BM	256GB

Marca	Modello	Capacità
Wise	CFast 2.0 3400x	128GB
Wise	CFast 2.0 3400x	256GB
Wise	CFast 2.0 3500x	512GB

Per le informazioni più recenti sulle schede CFast compatibili con URSA Mini, visita la pagina Supporto di Blackmagic Design [www.blackmagicdesign.com/it/support](http://www.blackmagicdesign.com/it/support).

**NOTA** Le uniche schede CFast 2.0 SanDisk compatibili con URSA Mini sono quelle di serie D. Queste schede sono facilmente identificabili perché hanno la lettera D stampata in basso a sinistra sul retro. Abbiamo compilato una lista dei modelli per identificarle con facilità. I numeri variano leggermente secondo i paesi, per esempio la lettera X è sostituita dalla lettera A per il mercato americano e la G per l'Asia, l'Oceania, e l'Europa.

## Schede SD

URSA Mini Pro registra sia sulle schede CFast 2.0 che sulle veloci schede SD UHS I e UHS II. Utilizzando i potenti modelli SDXC UHS II, è possibile registrare in 2160p nel formato ProRes HQ e ottenere contenuti Ultra HD.

Le economiche schede SD sono un'ottima scelta per i formati video compressi in HD. SDXC e SDHC sono formati di archiviazione comuni per le fotocamere e le videocamere di largo consumo.

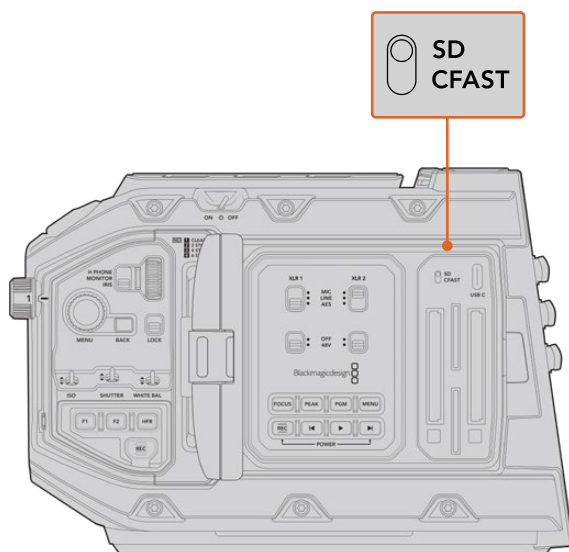
Se hai già filmato con una DSLR, Blackmagic Micro Cinema Camera, Pocket Cinema Camera 4K, o Blackmagic Video Assist, puoi riutilizzare le stesse schede SD.

Per i progetti che non richiedono file Blackmagic RAW ad alta risoluzione, o per le registrazioni di lunga durata, le schede SD sono ideali. Le schede SD meno capienti e meno veloci si possono utilizzare per archiviare le LUT e i predefiniti.

### Inserire una scheda SD

#### Per inserire una scheda SD:

- 1 Apri lo schermo richiudibile per accedere agli slot SD (i due alloggiamenti più piccoli tra gli slot CFast).
- 2 Sposta l'interruttore di archiviazione sopra gli slot su **SD**.
- 3 Con l'etichetta della SD rivolta verso il touchscreen, inserisci la scheda fino a sentire un clic. Spingi la scheda SD verso l'interno per estrarla.
- 4 In basso al touchscreen appariranno il nome e la registrazione residua delle schede SD rilevate.



Quando registri con URSA Mini Pro 4.6K sulle schede SD accertati che l'interruttore di archiviazione sia posizionato su SD

### Scegliere una scheda SD veloce

Per le registrazioni in Ultra HD su URSA Mini Pro, consigliamo di utilizzare le più veloci schede SD tipo UHS II. Per l'HD sono sufficienti le UHS I. Le schede SD sono progettate appositamente per elaborare dati ad alta velocità e hanno una maggiore capacità di archiviazione. Solitamente più sono veloci, migliore è la qualità. Consulta la tabella delle schede SD consigliate nella sezione precedente per maggiori informazioni.

Prima di utilizzare le schede, è necessario formattarle in HFS+ o exFAT. Puoi formattare le schede sulla camera o sul computer. Per tutti i dettagli, consulta la sezione "Preparare le schede per la registrazione".

Per formattare le schede puoi anche utilizzare un computer Mac o Windows. Formatta nel formato HFS+ su Mac, e in exFAT su Windows. Mac legge anche il formato exFAT.

Le tabelle seguenti indicano le schede SD consigliate per catturare con URSA Mini Pro. La versione più recente di questo manuale è scaricabile dal sito di Blackmagic Design [www.blackmagicdesign.com/it/support](http://www.blackmagicdesign.com/it/support).

**NOTA** Per le riprese a frame rate elevati o in Ultra HD con URSA Mini, consigliamo di utilizzare le schede CFast 2.0 o SD UHS II, perché sono più veloci e più capienti delle schede SD UHS I standard.

Per le informazioni più recenti sulle schede SD compatibili con URSA Mini Pro 12K, visita la pagina Supporto di Blackmagic Design [www.blackmagicdesign.com/it/support](http://www.blackmagicdesign.com/it/support).

### Quali schede SD sono adatte per registrare con URSA Mini Pro 12K?

Le seguenti schede SD sono consigliate per registrare in 12K DCI nel formato Blackmagic RAW 12:1 fino a 24 fps.

Marca	Modello	Capacità
ProGrade Digital	SDXC UHS-II V90 300MB/s	64GB
ProGrade Digital	SDXC UHS-II V90 300MB/s	128GB
ProGrade Digital	SDXC UHS-II V90 300MB/s	256GB
Sony	SDXC UHS-II Tough SF-G64 300MB/s	64GB
Sony	SDXC UHS-II Tough SF-G128 300MB/s	128GB

Le seguenti schede SD sono consigliate per registrare in 8K DCI nel formato Blackmagic RAW 18:1 fino a 60 fps.

Marca	Modello	Capacità
Angelbird	SDXC AV Pro V90 MK2	256GB
ProGrade Digital	SDXC UHS-II V90 300MB/s	64GB
ProGrade Digital	SDXC UHS-II V90 300MB/s	128GB
ProGrade Digital	SDXC UHS-II V90 300MB/s	256GB
Sony	SDXC UHS-II Tough SF-G64 300MB/s	64GB
Sony	SDXC UHS-II Tough SF-G128 300MB/s	128GB
Wise	SDXC UHS-II 285MB/s	64GB
Wise	SDXC UHS-II 285MB/s	128GB

### Quali schede SD sono adatte per catturare con URSA Mini Pro?

Le seguenti schede CFast 2.0 sono consigliate per registrare in 4.6K DCI nel formato Blackmagic RAW 12:1 fino a 30 fps.

Marca	Modello	Capacità
Angelbird	SDXC UHS II AV Pro 300MB/s	64GB
Angelbird	SDXC UHS II AV Pro 300MB/s	128GB
Lexar	SDXC UHS II Professional 2000x 300MB/s	64GB
Lexar	SDXC UHS II Professional 1000x 150MB/s	64GB
SanDisk	SDXC UHS I Extreme Pro 95MB/s	64GB
SanDisk	SDXC UHS I Extreme Pro 95MB/s	128GB
SanDisk	SDXC UHS I Extreme Pro 95MB/s	256GB
SanDisk	SDXC UHS I Extreme Pro 95MB/s	512GB
SanDisk	SDXC UHS II Extreme Pro 280MB/s	64GB
SanDisk	SDHC UHS II Extreme Pro 300MB/s	32GB

Marca	Modello	Capacità
SanDisk	SDXC UHS II Extreme Pro 300MB/s	128GB
Sony	SDXC UHS II SF-G64 300MB/s	64GB
Sony	SDXC UHS II SF-G128 300MB/s	128GB
Toshiba	SDXC UHS II Exceria Pro 270MB/s	64GB
Toshiba	SDXC UHS II Exceria Pro 270MB/s	128GB
Toshiba	SDXC UHS II Exceria Pro N502	32GB
Toshiba	SDXC UHS II Exceria Pro N502	64GB
Toshiba	SDXC UHS II Exceria Pro N502	128GB
Toshiba	SDXC UHS II Exceria Pro N502	256GB
Transcend	SDXC UHS II Ultimate 180MB/s	64GB
Wise	SDXC UHS II 285MB/s	64GB
Wise	SDXC UHS II 285MB/s	128GB

Le seguenti schede SD sono consigliate per registrare in 2160p nel formato ProRes 422 HQ fino a 30 fps:

Marca	Modello	Capacità
Angelbird	SDXC UHS II AV Pro 300MB/s	64GB
Angelbird	SDXC UHS II AV Pro 300MB/s	128GB
Delkin	SDHC UHS II 250MB/s	32GB
ProGrade Digital	SDXC UHS II V90 250MB/s	128GB
SanDisk	SDHC UHS II Extreme Pro 280MB/s	32GB
SanDisk	SDXC UHS II Extreme Pro 280MB/s	64GB
SanDisk	SDHC UHS II Extreme Pro 300MB/s	32GB
SanDisk	SDXC UHS II Extreme Pro 300MB/s	128GB
Sony	SDXC UHS II SF-G64 300MB/s	64GB
Sony	SDXC UHS II SF-G128 300MB/s	128GB
Toshiba	SDXC UHS II Exceria Pro 270MB/s	64GB
Toshiba	SDXC UHS II Exceria Pro N502	32GB
Toshiba	SDXC UHS II Exceria Pro N502	64GB
Toshiba	SDXC UHS II Exceria Pro N502	128GB
Toshiba	SDXC UHS II Exceria Pro N502	256GB
Transcend	SDXC UHS II Ultimate 180MB/s	64GB
Wise	SDXC UHS II 285MB/s	64GB
Wise	SDXC UHS II 285MB/s	128GB



Le seguenti schede SD sono consigliate per registrare in 1080p nel formato ProRes 422 HQ fino a 60 fps:

<b>Marca</b>	<b>Modello</b>	<b>Capacità</b>
Angelbird	SDXC UHS II AV Pro 300MB/s	64GB
Angelbird	SDXC UHS II AV Pro 300MB/s	128GB
Delkin	SDHC UHS II 250MB/s	32GB
Lexar	SDHC UHS II Professional 2000x 300MB/s	32GB
Lexar	SDXC UHS II Professional 2000x 300MB/s	64GB
Lexar	SDXC UHS II Professional 1000x 150MB/s	64GB
ProGrade Digital	SDXC UHS II V90 250MB/s	128GB
ProGrade Digital	SDXC UHS II 200MB/s V60	64GB
ProGrade Digital	SDXC UHS II 200MB/s V60	128GB
SanDisk	SDXC UHS I Extreme Pro 95MB/s	64GB
SanDisk	SDXC UHS I Extreme Pro 95MB/s	128GB
SanDisk	SDXC UHS I Extreme Pro 95MB/s	256GB
SanDisk	SDXC UHS I Extreme Pro 95MB/s	512GB
SanDisk	SDHC UHS II Extreme Pro 280MB/s	32GB
SanDisk	SDXC UHS II Extreme Pro 280MB/s	64GB
SanDisk	SDXC UHS II Extreme Pro 300MB/s	64GB
SanDisk	SDXC UHS II Extreme Pro 300MB/s	128GB
Sony	SDXC UHS II SF-G64 300MB/s	64GB
Sony	SDXC UHS II SF-G128 300MB/s	128GB
Toshiba	SDXC UHS II Exceria Pro 270MB/s	64GB
Toshiba	SDXC UHS II Exceria Pro 270MB/s	128GB
Toshiba	SDXC UHS II Exceria Pro 270MB/s	256GB
Toshiba	SDXC UHS II Exceria Pro N502	32GB
Toshiba	SDXC UHS II Exceria Pro N502	64GB
Toshiba	SDXC UHS II Exceria Pro N502	128GB
Toshiba	SDXC UHS II Exceria Pro N502	256GB
Transcend	SDXC UHS II Ultimate 180MB/s	64GB
Wise	SDXC UHS II 285MB/s	64GB
Wise	SDXC UHS II 285MB/s	128GB

Per le informazioni più recenti sulle schede SD compatibili con URSA Mini Pro, visita la pagina Supporto di Blackmagic Design [www.blackmagicdesign.com/it/support](http://www.blackmagicdesign.com/it/support).

## Bloccare e sbloccare le schede SD

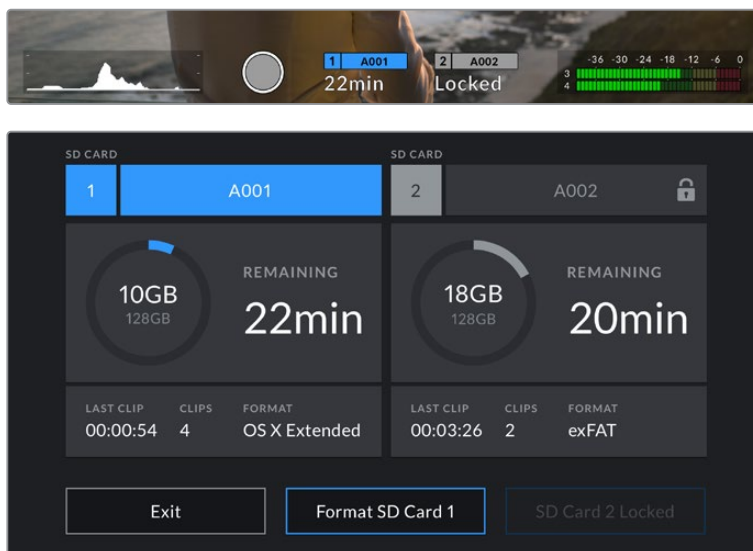
Le schede SD si possono proteggere, o bloccare, per evitare di sovrascrivere i dati esistenti.

Prima di inserire la scheda, sposta la linguetta di protezione sovrascrizione sulla sinistra verso l'alto, verso i connettori. Ora è possibile registrare sulla scheda. Una volta completata la registrazione, sposta la linguetta di protezione verso il basso, per evitare la sovrascrittura.



Sposta la linguetta per bloccare o sbloccare la scheda SD

Se inserisci una scheda SD protetta su URSA Mini Pro, nella pagina di archiviazione sullo schermo LCD vedrai il messaggio **Locked** e un lucchetto. È necessario sbloccare la scheda SD per registrare, scattare foto, ed esportare le LUT e i predefiniti.



L'icona del lucchetto su URSA Mini Pro indica che la scheda inserita è protetta da sovrascrittura

## Unità flash USB-C

URSA Mini Pro 4.6K G2 integra una porta di espansione USB-C ad alta velocità per registrare il video direttamente sulle unità flash USB-C. URSA Mini Pro 12K offre due porte USB-C.

La connessione USB-C 3.1 Gen 1 sul lato, vicino agli slot per CFast, è per gli aggiornamenti software. La porta USB-C 3.1 Gen 2 sul retro, vicino ai connettori SDI, è per registrare ad alta velocità sugli SSD. Questi potenti drive sono ideali per registrare eventi di lunga durata senza interruzioni.

Quando è collegata, l'unità flash USB-C occupa lo slot 2 sul sistema operativo della camera. Per selezionare il supporto di memoria su cui vuoi registrare, tocca l'indicatore corrispondente. Le operazioni di registrazione, riproduzione, e archiviazione sulle unità flash USB-C sono identiche a quelle delle schede CFast e SD e degli SSD.

Una volta completata la registrazione, puoi collegare l'unità flash direttamente al computer per il montaggio e la post produzione, senza bisogno di copiare i file.

### Per collegare una unità flash USB-C:

- 1 Collega il cavo USB-C all'unità flash USB-C.
- 2 Su URSA Mini Pro 12K, collega il cavo USB-C alla porta USB-C sul retro della camera, sotto i connettori SDI. Su URSA Mini Pro 4.6K G2, apri lo schermo touch richiudibile sul lato sinistro e collega il cavo alla porta USB-C sopra gli slot CFast.

### Quali unità flash USB-C sono adatte per registrare con URSA Mini Pro 12K?

Le seguenti unità flash USB-C sono consigliate per registrare in 12K DCI nel formato Blackmagic RAW 8:1 fino a 30 fps.

Marca	Modello	Capacità
Angelbird	SSD2GO PKT MK2	512GB
Angelbird	SSD2GO PKT MK2	2TB
Glyph	Atom Raid SSD	4TB
Sony	Tough SL-CG5	500GB
Sony	Tough SL-C1	1TB
Sony	Tough SL-C2	2TB
Delkin Devices	Juggler	2TB
Wise	PTS-512 Portable SSD	512GB
Wise	PTS-1024 Portable SSD	1TB
Wise	PTS-2048 Portable SSD	2TB

### Quali unità flash USB-C sono consigliate per l'uso con URSA Mini Pro 4.6K G2?

Le unità flash USB-C seguenti sono consigliate per registrare in 4.6K nel formato Blackmagic RAW 3:1 fino al 60 fps.

Marca	Modello	Capacità
Samsung	Portable SSD T5	500GB
Samsung	Portable SSD T5	1TB
Wise	Portable SSD	256GB
Wise	Portable SSD	512GB
Wise	Portable SSD	1TB

Per la lista più aggiornata delle unità flash USB-C consigliate, visita

[www.blackmagicdesign.com/it/support](http://www.blackmagicdesign.com/it/support).

## Nota importante sulla velocità delle unità flash USB-C

Alcuni modelli di unità flash USB-C non salvano il video alla velocità dichiarata dal produttore, perché utilizzano una compressione dati nascosta, che raggiunge la velocità indicata dal produttore solo quando si tratta di semplici file o dati. Con il video non fa lo stesso perché contiene rumore e pixel.

Ecco perché la velocità di scrittura delle unità flash USB-C è talvolta fino al 50% minore di quella indicata dal produttore. Anche se le specifiche indicano che l'unità flash USB-C ha una velocità sufficiente per il video, in realtà non è in grado di gestire la cattura video in tempo reale.

Utilizza Blackmagic Disk Speed Test per testare la capacità di acquisizione e riproduzione con frame rate elevati della tua unità flash USB-C. Blackmagic Disk Speed Test utilizza i dati per simulare l'archiviazione video su queste unità, con risultati sempre affidabili. I test Blackmagic hanno dimostrato che i modelli più nuovi e capienti delle unità flash USB-C sono solitamente i più veloci.

Blackmagic Disk Speed Test è scaricabile dall'App Store per Mac. Le versioni Windows e Mac sono incluse in Blackmagic Desktop Video, che puoi scaricare alla sezione "Acquisizione e riproduzione" della pagina Supporto di Blackmagic Design [www.blackmagicdesign.com/it/support](http://www.blackmagicdesign.com/it/support).

## SSD

Con il registratore opzionale URSA Mini Recorder puoi registrare il video direttamente sulle unità a stato solido, o SSD. Questi drive sono facilmente reperibili nei negozi di elettronica.

La porta USB-C di URSA Mini Recorder è compatibile con gli SSD SATA 2,5" e gli SSD U.2 7mm ad alta velocità. Per utilizzare gli SSD M.2 è necessario un adattatore da M.2 a U.2. Per raggiungere le velocità consentite è necessario un cavo USB 3.1 Gen 2. Il cavo USB-C in dotazione, con sistema di blocco su entrambi i lati del connettore, garantisce una connessione sicura.

**NOTA** Per maggiori informazioni su come installare il registratore, consulta la sezione "Blackmagic URSA Mini Recorder".

## Inserire un SSD

### Come inserire un SSD:

- 1 Posiziona l'SSD con i pin verso la parte anteriore della camera.
- 2 Apri il coperchio a molla di URSA Mini Recorder e inserisci delicatamente l'SSD nello slot.

**SUGGERIMENTO** URSA Mini Recorder ha una piastra a pressione che mantiene in posizione l'SSD, per cui non è necessario usare gli spaziatori.

- 3 Quando senti che il disco inizia a registrare, chiudi il coperchio.

### Come rimuovere un SSD:

Apri il coperchio di URSA Mini Recorder e afferra l'SSD con l'indice e il pollice. L'operazione è facilitata da un piccolo incavo sulla parte superiore. Estrai l'SSD e chiudi il coperchio.

**NOTA** Nel sistema operativo di URSA Mini, URSA Mini Recorder utilizza lo slot di archiviazione numero 2. Ovvero, quando il registratore è connesso e l'SSD inserito, il secondo slot CFast 2.0 e SD della camera non saranno disponibili.

Per utilizzarli, disconnetti il cavo USB-C del registratore da URSA Mini Pro 12K. Non c'è bisogno di disinstallare del tutto URSA Mini Recorder dalla camera. Per maggiori informazioni, consulta la sezione "Blackmagic URSA Mini Recorder".

### Scegliere un SSD veloce per URSA Mini Recorder

Gli SSD sono progettati per una archiviazione facile e veloce con una moltitudine di dispositivi. Per filmare in 12K nel formato Blackmagic RAW o in Ultra HD è quindi importante scegliere un modello veloce e ad ampia larghezza di banda.

È consigliabile utilizzare esclusivamente gli SSD elencati qui sotto, che abbiamo testato con URSA Mini Pro 12K per una cattura ininterrotta con diverse risoluzioni. Per la lista più aggiornata degli SSD consigliati, visita la pagina [www.blackmagicdesign.com/it/support](http://www.blackmagicdesign.com/it/support)

#### Drive U.2 per URSA Mini Recorder

I seguenti SSD U.2 2,5" sono consigliati per registrare in 12K DCI nel formato Blackmagic RAW 8:1 fino a 50 fps.

Marca	Modello	Capacità
Samsung	983 DCT U.2 MZ-QLB960NE	960GB
Samsung	983 DCT U.2 MZ-QLB1T9NE	1.92TB

#### Drive M.2 per URSA Mini Recorder

I seguenti SSD M.2 richiedono un adattatore da M.2 a U.2 e sono consigliati per registrare in 12K DCI nel formato Blackmagic RAW 8:1 fino a 30 fps.

Marca	Modello	Capacità
SanDisk	Extreme Pro M.2 NVMe 3D SSD	500GB
Western Digital	WD Black NVMe SSD WDS500G2X0C	500GB
Western Digital	WD Black SN750 NVMe SSD WDS100T3X0C	1TB



### Nota importante sulla velocità degli SSD

Alcuni modelli di SSD non salvano il video alla velocità dichiarata dal produttore, perché utilizzano una compressione dati nascosta. La velocità indicata dal produttore si riferisce solo all'archiviazione di semplici file o dati. I dati video invece contengono rumore e pixel, che la compressione non è in grado di sostenere.

Per questo motivo alcuni SSD hanno una velocità di scrittura fino a 50% minore di quella indicata dal produttore. Anche quando le specifiche indicano che l'SSD ha una velocità sufficiente per il video, in realtà il disco non è in grado di gestire la cattura del video in tempo reale.

Utilizza Blackmagic Disk Speed Test per testare le prestazioni dell'SSD che intendi usare per acquisire e riprodurre video ad alto bitrate. Blackmagic Disk Speed Test utilizza i dati per simulare l'archiviazione video su queste unità, con risultati sempre affidabili. I test Blackmagic hanno dimostrato che i modelli SSD più nuovi e capienti sono solitamente i più veloci.

## Preparare i supporti di memoria per la registrazione

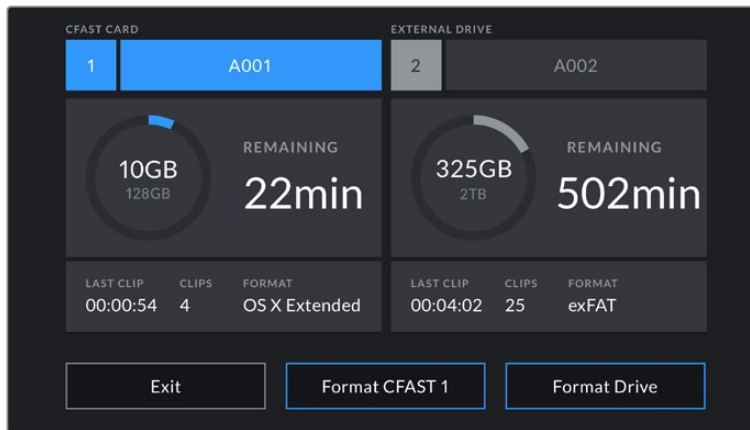
La formattazione delle schede CFast e SD, e degli SSD si può effettuare nel menù di archiviazione della camera o sui computer Mac o Windows. Consigliamo di formattare sulla camera per risultati migliori.

HFS+ è conosciuto come OS X Extended, ed è il formato più affidabile perché supporta il journaling, quindi i dati saranno più facilmente recuperabili in caso di danneggiamento del supporto di memoria. HFS+ è supportato nativamente da Mac, mentre exFAT è supportato nativamente da Mac e Windows senza il bisogno di un software aggiuntivo, ma non ammette il journaling.

**NOTA** Prima di formattare le schede accertati di spostare l'interruttore su SD o CFast in base al modello.

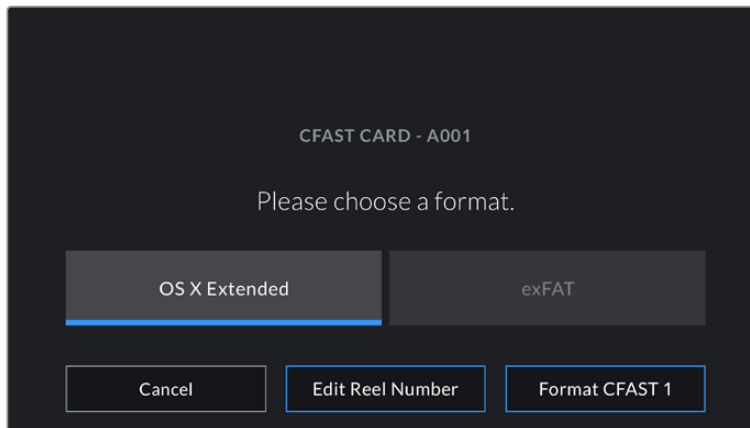
## Preparare i supporti di memoria su URSA Mini

- 1 Tocca l'indicatore del supporto di memoria in basso al touchscreen della camera.
- 2 Formatta il supporto nello slot 1 o 2 toccando il rispettivo pulsante in basso. Se connetti una unità flash alla porta USB-C di URSA Mini Pro G2, tieni premuto **Format Drive** per formattarla.



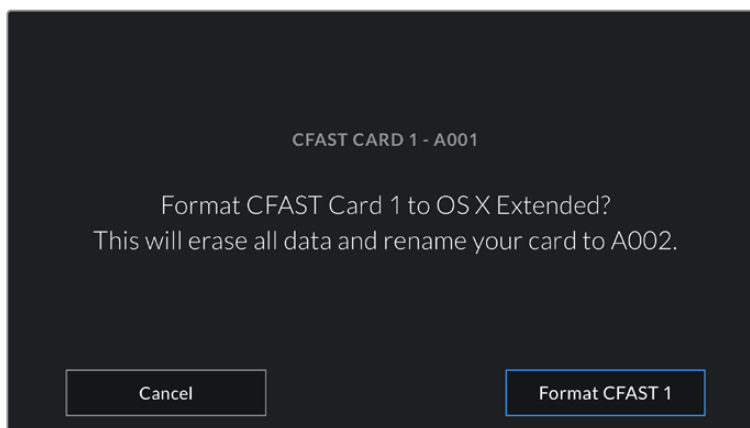
Formatta i supporti di memoria dal menù archiviazione della camera

- 3 Tocca **Edit Reel Number** per cambiare manualmente il numero della “pellicola”.
- 4 Scegli il formato OS X Extended o exFAT, e tocca il pulsante di formattazione.



Tocca Cambia n. Pellicola per cambiare manualmente il numero della "pellicola"

- 5 Conferma la selezione. Tocca il pulsante di formattazione o **Cancel** per annullare l'operazione.



Accertati di aver selezionato la scheda giusta prima di formattarla

- 6 Una notifica apparirà a formattazione completata.
- 7 Tocca **OK** per ritornare al menù archiviazione.
- 8 Tocca **Exit** per uscire dal menù archiviazione.

Quando formatti le schede CFast, SD, o gli SSD dal menù archiviazione, URSA Mini le denomina automaticamente usando l'ID della camera e il numero della pellicola indicati nel ciak digitale. Inoltre il numero della pellicola incrementa ogni volta che si formatta la scheda. Tocca **Edit Reel Number** per inserire manualmente il numero della pellicola.

Quando cominci un nuovo progetto, fai ripartire la numerazione da 1 toccando **Reset Project Data** sulla tab **Project** del ciak digitale.

Quando URSA Mini Recorder è connesso, e l'SSD inserito, il registratore utilizza lo slot 2 di URSA Mini, e la sigla **SSD** appare sopra lo slot 2 nel menù archiviazione della camera.

## Preparare i supporti di memoria su URSA Mini Pro

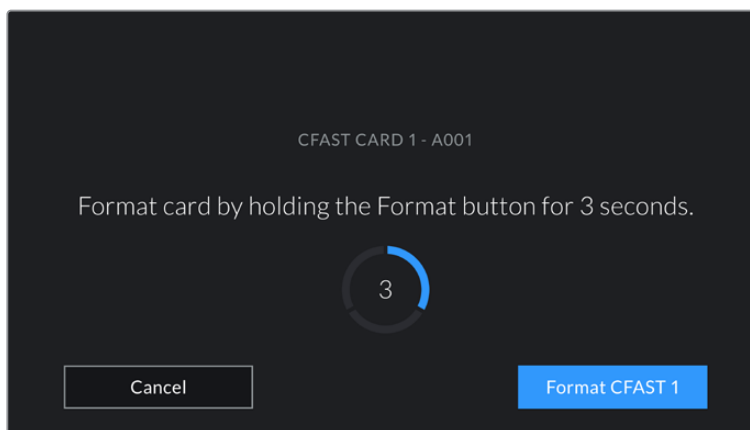
Il procedimento di formattazione delle schede di archiviazione su URSA Mini Pro è uguale a quello su URSA Mini. L'unica differenza è che è possibile formattare anche le schede SD oltre alle CFast, e su URSA Mini Pro 12K e URSA Mini Pro 4.6K G2 anche gli SSD e le unità flash USB-C. Ricorda che l'operazione eseguita toccando **Format Card** formatta solo la scheda selezionata dall'interruttore (SD o CFast). Se utilizzi URSA Mini Recorder o una unità flash USB-C con URSA Mini Pro 12K o con URSA Mini Pro 4.6K G2, l'SSD occupa sempre lo slot 2 a prescindere dalla posizione dell'interruttore.



Il menù di archiviazione della camera conferma il tipo di scheda selezionato per la formattazione (CFast, SD, SSD o unità flash USB-C)

**SUGGERIMENTO** Se URSA Mini Pro è impostata per registrare sulle schede SD, ma la scheda inserita è protetta, non sarà possibile formattarla. A fianco al nome della scheda nel menù archiviazione apparirà l'icona del lucchetto. Sblocca la scheda per formattarla. Per maggiori informazioni su come proteggere le schede SD, vai alla sezione "Schede SD".

Per formattare un supporto di memoria su URSA Mini Pro tieni premuto il pulsante **Format drive** per 3 secondi. La camera ti informerà a formattazione completata.



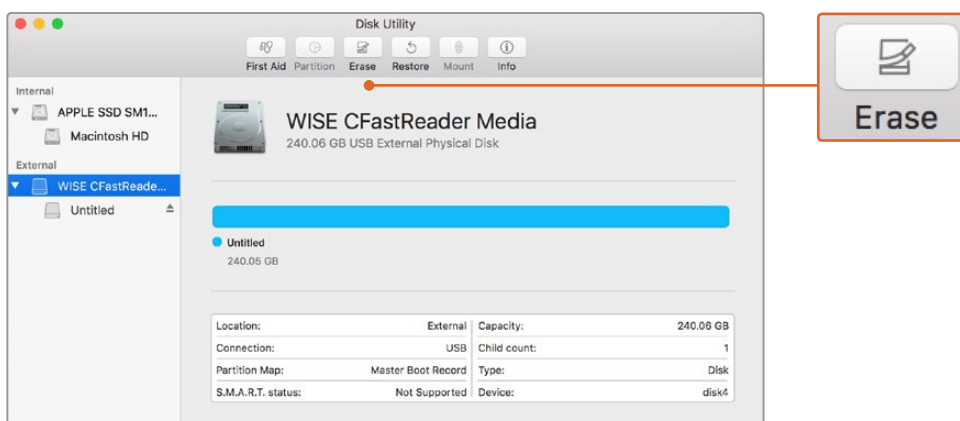
Tieni premuto Format drive per 3 secondi per cominciare la formattazione

Per maggiori informazioni su come passare tra una scheda CFast e una SD, consulta la sezione "Schede SD".

**NOTA** Quando è collegato il registratore opzionale URSA Mini Recorder, sullo slot 2 appare la dicitura **SSD Recorder**. Se è connessa una unità flash USB-C, apparirà la dicitura **External Drive**.

## Preparare i supporti di memoria su Mac

Utilizza l'applicazione Utility disco di Mac per formattare le schede CFast, SD, e gli SSD in HFS+ o exFAT. Se la scheda contiene già dei file, è consigliabile eseguire un backup poiché i dati cancellati con la formattazione non sono recuperabili.



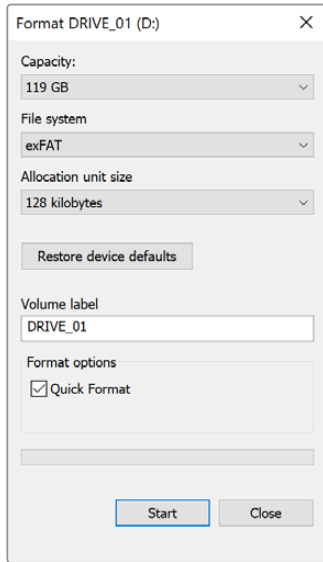
Usa l'Utility Disco su Mac per formattare il supporto di memoria nel formato Mac OS Extended (journaling) o exFAT

- 1 Inserisci la scheda in un lettore o in un dock o adattatore per SD, e collegalo al computer. Ignora i messaggi di back up della Time Machine.
- 2 Vai su **Applicazioni > Utility Disco**.
- 3 Clicca sull'immagine disco del supporto di memoria e poi clicca sulla tab **Inizializza**.

- 4 Seleziona il formato **Mac OS Extended (journaling)** o **exFAT**.
- 5 Inserisci un **Nome** per il nuovo volume e poi clicca su **Elimina**. La formattazione durerà pochi istanti, e il supporto di memoria sarà pronto all'uso.

## Preparare le schede su Windows

Usa la finestra di dialogo **Formatta** su Windows per formattare il supporto di memoria in exFAT. Se la scheda contiene già dei file, è consigliabile eseguire un backup poiché i dati cancellati con la formattazione non sono recuperabili.



Usa la finestra di dialogo **Formatta** su Windows per formattare il supporto di memoria in exFAT

- 1 Inserisci la scheda di memoria in un lettore/riproduttore esterno o in un dock o adattatore SSD, e collegalo al computer.
- 2 Seleziona **Computer** dal menù **Start** o dalla schermata iniziale. Fai un clic destro sulla scheda di memoria.
- 3 Seleziona **Inizializza** dal menù contestuale.
- 4 Imposta il sistema di file su **exFAT** e la misura d'unità di assegnazione su **128 kb**.
- 5 Assegna un nome al volume, seleziona **Formattazione veloce** e clicca **Esegui**.
- 6 La formattazione durerà pochi istanti, e il supporto di memoria sarà pronto all'uso.

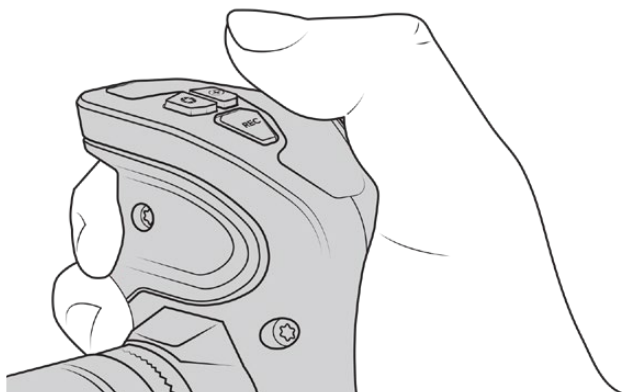
**NOTA** Se la registrazione salta dei fotogrammi, controlla che la scheda o il drive utilizzati rientrino nella lista consigliata per il codec e il frame rate selezionati. Per una velocità di trasferimento minore si consiglia di diminuire il frame rate o la risoluzione, o di utilizzare un codec compresso come ProRes. Per le informazioni più aggiornate, visita il sito di Blackmagic Design [www.blackmagicdesign.com/it](http://www.blackmagicdesign.com/it).



# Registrazione

## Registrazione contenuti

Su URSA Mini, puoi registrare premendo il pulsante rosso REC sul pannello di controllo interno, sul dorso dello schermo touch, sul touchscreen stesso, o sull'impugnatura URSA Handgrip opzionale. Su URSA Mini Pro, il pulsante di REC è posizionato sulla parte anteriore del pannello esterno, per accedervi facilmente quando si riprende a spalla. Premilo di nuovo per interrompere la registrazione.



Avvia la registrazione premendo il pulsante REC sull'impugnatura URSA Handgrip opzionale

Un'altra opzione per il controllo remoto della registrazione è il telecomando LANC, che basta connettere all'ingresso LANC di URSA Mini. Per esempio, con il LANC sul cavalletto puoi avviare la registrazione senza togliere la mano dall'anello di messa a fuoco.

**NOTA** Se sposti l'interruttore di archiviazione durante la cattura, la camera completerà la registrazione in corso prima di passare alla nuova scheda selezionata. In questo modo la registrazione è protetta da interruzioni improvvise.

## Scegliere codec, risoluzione, e area del sensore

URSA Mini Pro registra nel formato Blackmagic RAW in modalità qualità costante o bitrate costante. URSA Mini Pro e URSA Mini inoltre registrano nei formati compressi Apple ProRes. Le opzioni di frame rate del sensore dipendono dal modello della camera, dal codec e dalla risoluzione scelti.

Le clip registrate in Blackmagic RAW sono compatibili con DaVinci Resolve, Blackmagic RAW Player e con altre applicazioni che supportano l'SDK di Blackmagic RAW. Blackmagic RAW è già stato adottato da numerose piattaforme di post produzione. Anche se non è supportato nativamente da tutti i software di editing, si integra al workflow grazie ai plug-in inclusi negli aggiornamenti Blackmagic per le camere e nell'installer di Blackmagic RAW. Per maggiori informazioni, consulta la sezione "Lavorare con software di terzi".

## Gamma dinamica

In modalità Film, URSA Mini Pro 12K cattura straordinarie immagini di ampia gamma dinamica con 14 stop di latitudine, e URSA Mini Pro G2, URSA Mini Pro e URSA Mini 4.6K con 15 stop di gamma dinamica.

Si ottengono così immagini ricche di informazioni video per la correzione colore su DaVinci Resolve e su altri software.

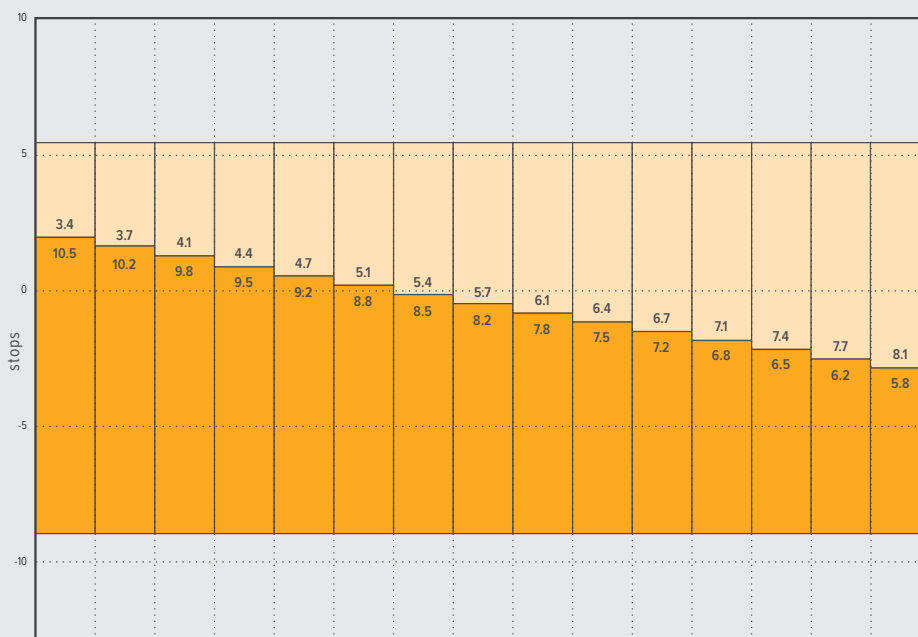
L'ampia gamma dinamica è ideale per la consegna in HDR.

Come mostra il grafico seguente i 14 stop di gamma dinamica sono disponibili all'interno dell'intero range ISO, da 125 a 3200 per URSA Mini Pro 12K, e i 15 stop di gamma dinamica, con valori di ISO da 200 a 3200, per URSA Mini 4.6K, URSA Mini Pro e URSA Mini Pro G2.

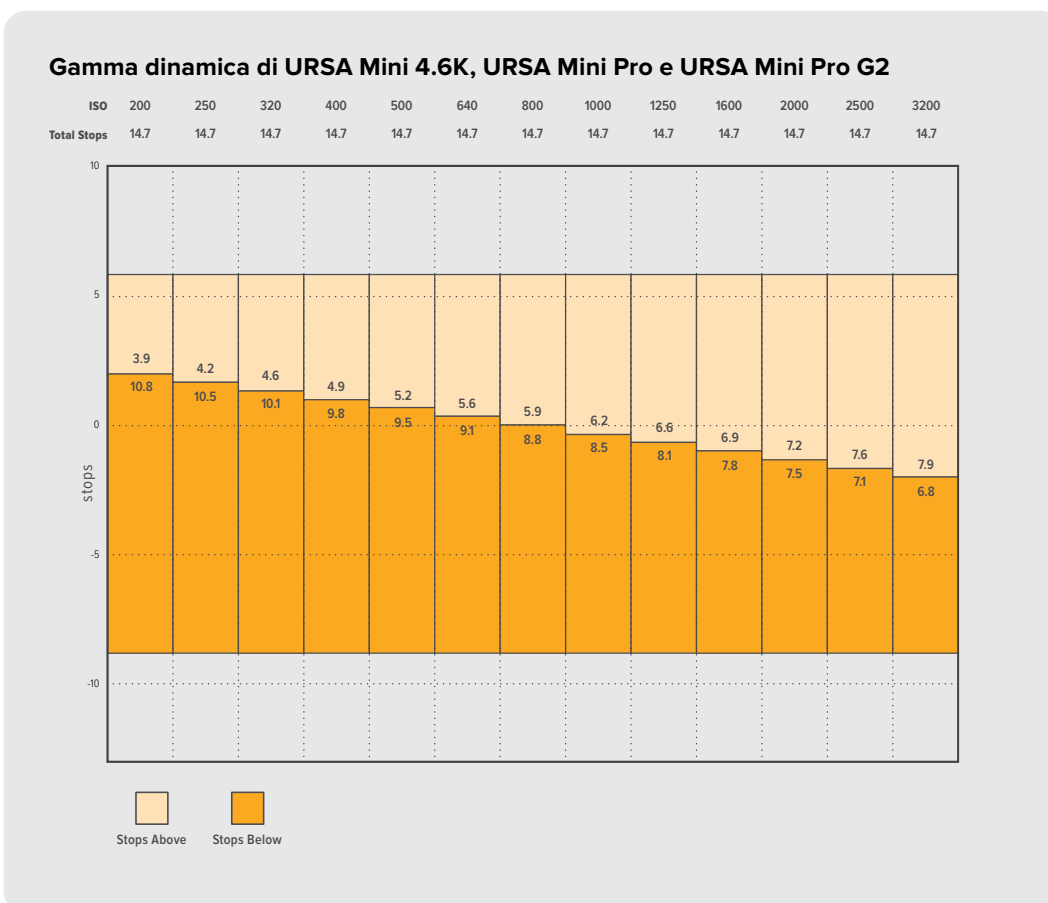
La distribuzione degli stop al di sopra o al di sotto del valore del grigio medio cambia secondo l'ISO selezionato. Per esempio, su URSA Mini Pro G2 con un ISO 200 gli stop designati per le zone di ombra dell'immagine sono 10.8, e 3.9 nelle zone di luce.

### Gamma dinamica di URSA Mini Pro 12K

ISO	125	160	200	250	320	400	500	640	800	1000	1250	1600	2000	2500	3200
Total Stops	13.9	13.9	13.9	13.9	13.9	13.9	13.9	13.9	13.9	13.9	13.9	13.9	13.9	13.9	13.9



Stops Above    Stops Below



## Blackmagic RAW

URSA Mini Pro è compatibile con Blackmagic RAW. Questo formato offre una qualità dell'immagine superiore, un'ampia gamma dinamica, e una vasta selezione di rapporti di compressione. Blackmagic RAW ha esattamente gli stessi vantaggi della registrazione RAW, e in più i file sono velocissimi perché parte del processo di demosaicizzazione viene eseguito all'interno della camera, dove subisce l'accelerazione hardware.

Il formato Blackmagic RAW è avanzato perché intuisce le caratteristiche del sensore della camera, offrendo una qualità nettamente migliore in file di dimensioni ridotte. Questa particolarità fa di Blackmagic RAW l'alternativa ideale a qualsiasi altro formato video e RAW.

Blackmagic RAW vanta un ampio supporto per metadati per consentire al software che legge i file di capire le impostazioni della camera. Quindi se filmi in gamma Video per completare il montaggio velocemente, e se non hai tempo per la correzione colore, puoi filmare e visualizzare il file in gamma Video sul software di tua scelta. In realtà si tratta pur sempre di un file in gamma Film, ma sono i suoi metadati a suggerire al software di applicare la gamma Video.

Dunque quando arriva il momento di fare la correzione colore, nel file avrai a disposizione l'intera gamma dinamica Film. Poiché i bianchi e i neri non subiscono clipping, le immagini manterranno tutti i dettagli, consentendo di fare la correzione colore necessaria per ottenere risultati di qualità cinematografica. Se invece non c'è tempo per la correzione colore, alle immagini verrà applicata la gamma Video e appariranno come un normale video. Il vantaggio sta nella libertà di poter ritornare sulle stesse immagini e cambiarle in post produzione in qualsiasi momento.

I file Blackmagic RAW sono estremamente veloci, con un codec ottimizzato per la CPU e la GPU del computer. Oltre a consentire una riproduzione scorrevole, eliminano la necessità di usare schede decoder hardware, una caratteristica importante se utilizzi il laptop. I software che leggono Blackmagic RAW beneficiano anche dell'elaborazione mediante Apple Metal, Nvidia CUDA, e OpenCL.

Blackmagic RAW viene riprodotto a velocità normale come un file video su gran parte dei computer, senza il bisogno di fare la cache o ridurre la risoluzione.

Inoltre va sottolineato che le informazioni dell'obiettivo sono salvate nei metadati, fotogramma per fotogramma. Per esempio usando un obiettivo compatibile, qualsiasi cambiamento sullo zoom o sulla messa a fuoco viene salvato, fotogramma per fotogramma, nei metadati all'interno del file Blackmagic RAW.

## Registrazione in Blackmagic RAW

Blackmagic RAW offre due opzioni di codifica: bitrate costante e qualità costante.

La codifica a bitrate costante funziona come la maggior parte dei codec, ovvero cerca di mantenere costante il trasferimento dati, evitando che diventi troppo alto. Per cui se filmi immagini complesse che richiedono più dati per essere salvate, la codifica a bitrate costante applica una maggiore compressione per far sì che le immagini rientrino nello spazio designato.

Questo metodo va bene per i codec video, ma per i filmati in RAW è importante assicurarsi che la qualità sia prevedibile. Cosa succederebbe se le immagini richiedessero più dati ma il codec applicasse una compressione maggiore per ottenere un trasferimento dati specifico? La qualità potrebbe risentirne ma non te ne accorgerei prima di aver completato le riprese.

Per evitare questo problema, Blackmagic RAW offre una codifica alternativa chiamata qualità costante. Tecnicamente si tratta di una codifica a bitrate variabile, che consente alle dimensioni del file di aumentare se le immagini richiedono dati aggiuntivi. Quindi se vuoi codificare un'immagine mantenendo la qualità, le dimensioni del file non si fermano a una soglia limite.

Con l'opzione qualità costante, le dimensioni del file aumentano o diminuiscono in base al livello di complessità dell'immagine ripresa. Quindi lasciando il coperchio sull'obiettivo non sprecherai di certo spazio sul supporto di memoria.

Le impostazioni delle due opzioni di codifica di Blackmagic RAW riflettono la loro funzione pratica. Per esempio le impostazioni della codifica a bitrate costante sono 3:1, 5:1, 8:1, 12:1, o 18:1 secondo il modello URSA Mini Pro. Questi valori rappresentano il rapporto tra le dimensioni del file RAW non compresso e le dimensioni del file previste quando si filma in Blackmagic RAW. Blackmagic RAW. Il 3:1 offre la qualità migliore perché il file è più grande; il 18:1, essendo il file più piccolo, offre una qualità minore. Nonostante ciò, molti utenti trovano Blackmagic RAW 12:1 e 18:1 perfettamente funzionali e non riscontrano alcun calo di qualità. Non ti resta che sperimentare le diverse impostazioni e scegliere quella che preferisci.

Le impostazioni della codifica a qualità costante sono Q0, Q1, Q3 e Q5 a seconda del modello di URSA Mini Pro. Sono i parametri di compressione comunicati al codec, ovvero indicano il grado di compressione applicato. Con questa opzione di codifica è impossibile sapere quali saranno le dimensioni del file perché dipendono fortemente dalla complessità dell'immagine girata. Il file raggiungerà le dimensioni necessarie per archiviare i contenuti.

## Codifica a bitrate costante

Le opzioni 3:1, 5:1, 8:1, 12:1 e 18:1 rappresentano i rapporti di compressione. Per esempio il 12:1 produce file circa 12 volte più piccoli di un file RAW non compresso.

Su URSA Mini Pro 12K, Blackmagic RAW a bitrate costate è disponibile a 5:1, 8:1, 12:1 e 18:1. URSA Mini Pro 4.6K G2 e URSA Mini Pro 4.6K supportano Blackmagic RAW a bitrate costante a 3:1, 8:1, e 12:1.

## Codifica a qualità costante

I parametri Q0, Q1, Q3 e Q5 si riferiscono ai livelli di quantizzazione. Il Q5 ha un livello di quantizzazione maggiore ma offre un trasferimento dati nettamente migliore. Come già detto, l'opzione qualità costante consente ai file di aumentare o diminuire di dimensioni in modo considerevole a seconda della complessità delle immagini. A volte però le dimensioni del file potrebbero aumentare così tanto da eccedere la capacità del supporto di memoria, risultando nella perdita di fotogrammi. Il lato positivo è che lo noti all'istante, e puoi rivedere subito le impostazioni di codifica.

Su URSA Mini Pro 12K, Blackmagic RAW a qualità costate è disponibile a Q0, Q1, Q3 e Q5. URSA Mini Pro 4.6K G2 e URSA Mini Pro 4.6K supportano Blackmagic RAW a qualità costante Q0 e Q5.

## Blackmagic RAW Player

Il player di Blackmagic RAW incluso nell'installer della camera è un'applicazione semplice per rivedere le clip. Basta fare doppio clic sul file Blackmagic RAW per riprodurlo all'istante ad alta risoluzione e con la sua profondità di bit.

Riguardo la decodifica dei fotogrammi, l'accelerazione CPU nella libreria SDK supporta le principali architetture, così come l'accelerazione GPU mediante Apple Metal, Nvidia CUDA, e OpenCL. Funziona anche con Blackmagic eGPU per prestazioni ancora superiori. Blackmagic RAW Player è compatibile con Mac, Windows, e Linux.

## File sidecar

I file sidecar di Blackmagic RAW contengono metadati che prendono momentaneamente la precedenza sui metadati integrati nel file originale, ma senza sovrascriverli. Questi metadati includono le impostazioni RAW e informazioni tra cui diaframma, messa a fuoco, lunghezza focale, bilanciamento del bianco, tinta, spazio colore, nome del progetto, e numero di ciak. I metadati vengono codificati fotogramma per fotogramma nell'arco della durata dell'intera clip, una caratteristica molto importante soprattutto se si regola l'obiettivo durante le riprese. I metadati nei file sidecar si possono aggiungere o modificare su DaVinci Resolve, o persino su un editor di testo perché sono leggibili dall'occhio umano.

I file sidecar servono per aggiungere automaticamente nuove impostazioni RAW durante la riproduzione. Per farlo basta spostare il file sidecar nella stessa cartella del file RAW corrispondente. Spostando il file sidecar fuori dalla cartella e riaprendo il file Blackmagic RAW, le impostazioni RAW non vengono applicate e l'immagine viene visualizzata con il suo look originale. Tutti i software che sfruttano l'SDK di Blackmagic RAW hanno accesso a queste impostazioni. Pertanto i cambiamenti effettuati si salvano nel file sidecar, e vengono riprodotti dal player di Blackmagic RAW o da qualsiasi altro software in grado di leggere i file Blackmagic RAW.

Se riprendi in gamma Video, il file rimane in gamma Film, ma i metadati suggeriscono al software di visualizzarlo in gamma Video. La gamma Video è ottima se vuoi aggirare la correzione colore e consegnare i contenuti in poco tempo, ma se decidi di ritoccare i neri o i bianchi, potrai farlo in qualsiasi momento e senza preoccuparti di perdere i dettagli.



## Blackmagic RAW su DaVinci Resolve

Nella sezione RAW di DaVinci Resolve puoi modificare le impostazioni di ogni file Blackmagic RAW e salvarle in un nuovo file sidecar per ottenere effetti creativi o una visualizzazione ottimizzata. Ciò significa che un altro utente DaVinci Resolve potrà importare gli stessi file e accedere subito alle impostazioni modificate. Oltre ai metadati contenuti nei file della camera, DaVinci Resolve rileva la gamma dinamica selezionata per mostrare automaticamente le clip in modalità Film, Extended Video, o Video.

Le impostazioni di saturazione, contrasto, e mezzitoni, così come lo stacco di luci e ombre, sono modificabili. I cambiamenti apportati si salvano come file sidecar, e sono visualizzabili in un secondo momento da tutti gli utenti impegnati nella post produzione. In qualsiasi momento puoi ritornare ai metadati originali della camera.

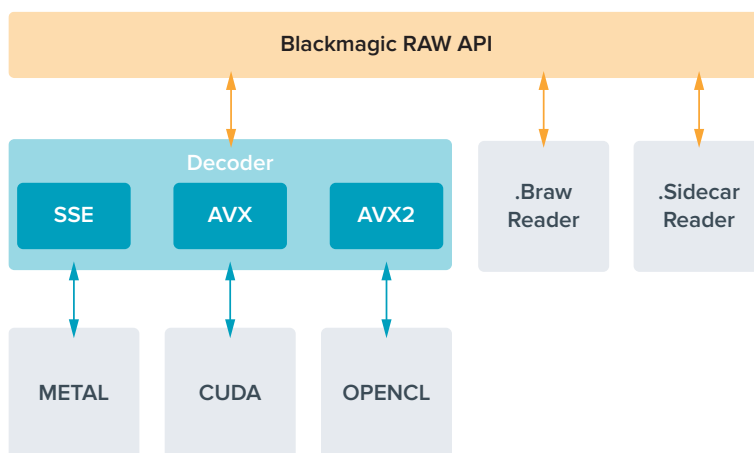
La sezione RAW di DaVinci Resolve ti permette anche di esportare un singolo fotogramma Blackmagic RAW, contenente tutte le regolazioni, i metadati, piena risoluzione, e informazioni del colore. In questo modo condividere un singolo fotogramma o un file di riferimento con gli altri utenti è molto facile.

Per tutti i dettagli sul funzionamento di Blackmagic RAW su DaVinci Resolve, consulta la sezione “DaVinci Resolve” del manuale.

## Pacchetto di sviluppo Blackmagic RAW

Il pacchetto di sviluppo di Blackmagic RAW è un API sviluppato da Blackmagic Design. Questo SDK consente di scrivere applicazioni su misura per usare il formato Blackmagic RAW. Gli sviluppatori possono usare la libreria SDK per aggiungere il supporto per la lettura, la modifica, e il salvataggio dei file Blackmagic RAW. L'SDK di Blackmagic RAW include la scienza del colore di quarta e di quinta generazione, che permette di ottenere immagini cinematografiche su qualsiasi applicazione lo supporti. Funziona su Mac, Windows, e Linux, ed è disponibile per il download gratuito alla pagina Sviluppatori [www.blackmagicdesign.com/it/developer](http://www.blackmagicdesign.com/it/developer) sul nostro sito.

Il diagramma qui sotto illustra i componenti dell'API di Blackmagic RAW.



## Scegliere il frame rate corretto

La camera può registrare con vari frame rate, ed è importante sapere quale utilizzare. Anche il frame rate del sensore può avere un forte impatto sul look delle immagini. Solitamente nello scegliere il frame rate del sensore, negli anni si sono presi in considerazione gli standard per il cinema e la televisione. Questi standard variano secondo i paesi, ma hanno in comune lo stesso obiettivo: la visualizzazione di un numero di fotogrammi al secondo che mostri il movimento con un'estetica gradevole e convincente.

Per esempio, lo standard per il cinema è 24 fps, e nonostante alcuni esperimenti recenti con frame rate superiori, rimane il frame rate più utilizzato a livello globale. Lo standard televisivo è dettato da quello della trasmissione broadcast di ogni paese. Per esempio, per la distribuzione televisiva nel Nord America i contenuti si girano con un frame rate di 29.97, mentre in Europa a 25 fps.

Nuovi passi avanti nella tecnologia hanno reso disponibili più opzioni e standard broadcast più flessibili. Ora è normale registrare e trasmettere gli eventi sportivi a frame rate più elevati, per esempio fino a 59.94 fps nel Nord America, e fino a 50 fps in Europa. Questi frame rate elevati infatti catturano l'azione e i movimenti in modo più naturale. In quanto alla trasmissione in streaming e sul web, generalmente si selezionano i frame rate televisivi, e si ha anche una maggiore flessibilità perché gli schermi non sono più limitati a un solo formato, consentendo agli utenti di scegliere quello che preferiscono.

Solitamente si sceglie il frame rate del progetto secondo il formato di consegna finale, e si mantiene lo stesso frame rate per il sensore. In questo modo le clip verranno riprodotte alla stessa velocità degli eventi così come sono realmente avvenuti. Se invece preferisci creare l'effetto a rallentatore, il frame rate del sensore deve essere più alto. Più alto è il frame rate del sensore rispetto a quello del progetto, più rallentate appariranno le immagini. Per esempio, con URSA Mini Pro G2 puoi riprendere con un frame rate del sensore molto elevato, e ottenere un effetto rallentatore estremo.

Per maggiori informazioni su come utilizzare il frame rate del sensore in modo creativo, consulta la sezione "Controlli touch" del manuale.

### Riprendere con frame rate elevati

Quando riprendi con frame rate elevati, la camera cattura un numero di fotogrammi nettamente superiore alla velocità di sync tradizionale di 24, 25 o 30 fps. Ciò significa che il sensore ha meno tempo per catturare la luce per ogni fotogramma, e l'immagine risultante sarà più scura.

Per esempio, se passi da 25 a 50 fps, la quantità di luce che attraversa il sensore sarà dimezzata. Quindi per mantenere l'esposizione costante dovrai compensare aprendo il diaframma di un altro stop, aumentando il valore dell'angolo dell'otturatore da 180° a 360°, o illuminando ulteriormente la scena.

Se riprendi a 120 fps, la quantità di luce catturata è 5 volte minore, quindi sarà necessario regolare più parametri (apertura, angolo dell'otturatore e illuminazione) per ottenere lo stesso livello di esposizione.

Un altro elemento da tenere in considerazione quando si riprende con frame rate elevati è lo sfarfallio introdotto dalle fonti di luce elettroniche sull'immagine registrata. Specialmente con frame rate superiori ai 100 fps in ambienti con frequenza 50Hz, o ai 120 fps con una frequenza di 60Hz, le fonti di luce LED, fosforescenti o al tungsteno possono creare sfarfallio nell'immagine. Questo effetto indesiderato non è visibile sul monitor LCD di anteprima o sul flusso video SDI durante la registrazione, quindi per accertarsi che non ci sia è importante fare riprese di test con l'illuminazione che si intende usare e riprodurre le clip girate.

Anche le impostazioni dell'otturatore possono avere ripercussioni sullo sfarfallio quando si utilizzano luci artificiali. URSA Mini è in grado di calcolare automaticamente i valori anti-sfarfallio per il frame rate utilizzato e li suggerisce sullo schermo. Le caratteristiche delle diverse fonti di luce potrebbero causare sfarfallio anche quando selezioni il valore suggerito. Consulta la sezione "Controlli touch" per maggiori informazioni.

Se lo sfarfallio è ancora presente anche quando è stata selezionata la velocità dell'otturatore minore, o l'angolo dell'otturatore più ampio, la soluzione potrebbe essere quella di utilizzare fonti di luce differenti, o ottiche più veloci.

## Frame rate massimi

La tabella qui sotto riporta i codec, le risoluzioni, e i frame rate massimi supportati dal sensore per filmare con URSA Mini 4.6K e i modelli URSA Mini Pro. I riferimenti a Blackmagic RAW, ProRes 444 e ProRes 422 includono tutte le varianti di ogni codec.

Data la velocità di trasferimento necessaria per registrare immagini ad alta risoluzione a rallentatore, è importante scegliere supporti veloci come le schede CFast, le unità flash USB-C o gli SSD. Consulta la sezione “Archiviazione” per i supporti di memoria consigliati per la registrazione continua ad alto data rate.

**SUGGERIMENTO** Per testare la velocità della scheda di memoria spunta l'interruttore Stop Rec if Card Drops Frames nell'apposito menù su schermo e registra una clip di prova. In questo modo potrai scoprire quanto dura la registrazione con determinati frame rate e risoluzioni. Se la registrazione sulla scheda si interrompe dopo poco, passa all'impostazione di compressione successiva o a una risoluzione minore. Così facendo si abbassa il data rate, favorendo una registrazione affidabile.

### Frame rate massimi per URSA Mini Pro 12K

Formato		Risoluzione	Codec	Modalità sensore	Frame rate max
12K	17:9	12288 x 6480	Blackmagic RAW	Intero	60
	16:9	11520 x 6480	Blackmagic RAW	In altezza	60
	2.4:1	12288 x 5112	Blackmagic RAW	In larghezza	75
	6:5 anamorfico	7680 x 6408	Blackmagic RAW	In altezza	60
8K	17:9	8192 x 4320	Blackmagic RAW	Intero	120
	16:9	7680 x 4320	Blackmagic RAW	In altezza	120
	2.4:1	8192 x 3408	Blackmagic RAW	In larghezza	160
	6:5 anamorfico	5120 x 4272	Blackmagic RAW	In altezza	120
6K	Super 16	6144 x 3240	Blackmagic RAW	Finestra	120
4K	DCI	4096 x 2160	Blackmagic RAW	Intero	120
	16:9	3840 x 2160	Blackmagic RAW	In altezza	120
	2.4:1	4096 x 1704	Blackmagic RAW	In larghezza	160
	6:5 anamorfico	2560 x 2136	Blackmagic RAW	In altezza	120
	Super 16	4096 x 2160	Blackmagic RAW	Finestra	240

**Frame rate massimi per URSA Mini Pro 4.6K G2, URSA Mini Pro 4.6K e URSA Mini 4.6K**

Formato	Risoluzione	Codec	URSA Mini Pro 4.6K G2		URSA Mini Pro 4.6K		URSA Mini 4.6K	
			Modalità sensore	Frame rate max	Modalità sensore	Frame rate max	Modalità sensore	Frame rate max
4.6K	4608 x 2592	Blackmagic RAW	Intero	120	Intero	60	–	–
		ProRes 444	Intero	40	Intero	30	Intero	30
		ProRes 422	Intero	80	Intero	40	Intero	40
4.6K 2.4:1	4608 x 1920	Blackmagic RAW	Finestra	150	Finestra	60	–	–
		ProRes 444	Finestra	60	Finestra	40	Finestra	40
		ProRes 422	Finestra	120	Finestra	50	Finestra	50
4K 16:9	4096 x 2304	Blackmagic RAW	Finestra	120	Finestra	60	–	–
		ProRes 444	Finestra	60	Pieno o finestra	30	Pieno o finestra	30
		ProRes 422	Finestra	100	Pieno o finestra	50	Pieno o finestra	50
4K DCI	4096 x 2160	Blackmagic RAW	Finestra	150	Finestra	60	–	–
		ProRes 444	Finestra	60	Pieno o finestra	40	Pieno o finestra	40
		ProRes 422	Finestra	120	Pieno o finestra	50	Pieno o finestra	50
UHD	3840 x 2160	Blackmagic RAW	Finestra	150	Finestra	60	–	–
		ProRes 444	Pieno o finestra	60	Pieno o finestra	40	Pieno o finestra	40
		ProRes 422	Pieno o finestra	120	Pieno o finestra	60	Pieno o finestra	60
3K anamorfico	3072 x 2560	Blackmagic RAW	Finestra	120	Finestra	60	–	–
		ProRes 444	Finestra	70	Finestra	40	–	–
		ProRes 422	Finestra	120	Finestra	60	–	–
2K 16:9	2048 x 1152	Blackmagic RAW	Finestra	240	Finestra	120	–	–
		ProRes 444	Finestra	240	Finestra	120	Finestra	120
		ProRes 422	Finestra	240	Finestra	120	Finestra	120
		ProRes 444	Intero	120	Intero	60	Intero	60
		ProRes 422	Intero	120	Intero	60	Intero	60
2K DCI	2048 x 1080	Blackmagic RAW	Finestra	300	Finestra	120	–	–
		ProRes 444	Finestra	240	Finestra	120	Finestra	120
		ProRes 422	Finestra	240	Finestra	120	Finestra	120
		ProRes 444	Intero	120	Intero	60	Intero	60
		ProRes 422	Intero	120	Intero	60	Intero	60
HD	1920 x 1080	Blackmagic RAW	Finestra	300	Finestra	120	–	–
		ProRes 444	Finestra	240	Finestra	120	Finestra	120
		ProRes 422	Finestra	240	Finestra	120	Finestra	120
		ProRes 444	Intero	120	Intero	60	Intero	60
		ProRes 422	Intero	120	Intero	60	Intero	60

Blackmagic RAW Q0, Q1, Q3 e Q5 utilizzano una compressione a bitrate variabile per ottenere una qualità costante. La velocità di trasferimento per Q0, Q1, Q3 e Q5 dipende dalla complessità dell'immagine, e può variare notevolmente all'interno della clip.

### Frame rate massimi per URSA Mini 4K

Formato	Risoluzione	Codec	URSA Mini 4K	
			Modalità sensore	Frame rate max
UHD	3840 x 2160	ProRes 444	Pieno o finestra	40
		ProRes 422	Pieno o finestra	60
HD	1920 x 1080	ProRes 444	Finestra	80
		ProRes 422	Finestra	120
		ProRes 444	Intero	60
		ProRes 422	Intero	60

#### Per selezionare il codec e la risoluzione desiderati su URSA Mini:

- 1 Premi il pulsante **Menu** sul pannello di controllo.
- 2 Vai alla tab **Record**.
- 3 Tocca il codec, la qualità e la risoluzione di ripresa desiderati.
- 4 Per filmare con il sensore in modalità finestra, vai alla pagina 2 della tab **Record** e seleziona **Window sensor**. Per riprendere con il sensore in modalità piena, seleziona **Off**.
- 5 Tocca **Menu** per uscire dal menù.

### Formati di registrazione e frame rate del progetto

Dopo aver impostato codec e risoluzione, bisogna definire i frame rate del progetto e del sensore. Consulta la sezione "Impostazioni di registrazione" per maggiori informazioni sui frame rate.

I frame rate di progetto disponibili per tutti i modelli URSA Mini sono riportati qui sotto:

23.98, 24, 25, 29.97, 30, 50, 59.94, e 60 fps.

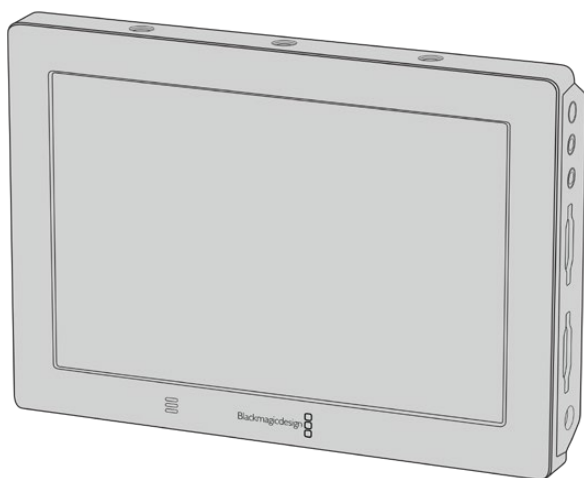
Per le riprese in Blackmagic RAW e ProRes fino a ProRes 422 HQ, il frame rate di progetto massimo è 60 fps per qualsiasi risoluzione. Invece per le riprese in ProRes 444 e ProRes 444 XQ, il frame rate di progetto massimo dipende dalla risoluzione.

Per esempio, su URSA Mini Pro 4.6K G2, il frame rate di progetto massimo con i codec ProRes 444 è 60 fps fino al 4.6K 2.4:1. Se aumenti la risoluzione in 4.6K a sensore pieno, il frame rate di progetto massimo diventa 30 fps. Sulla URSA Mini Pro 4.6K originale, il frame rate di progetto massimo con i codec ProRes 444 è 60 fps fino al 2K 16:9. Se cambi la risoluzione in 3K anamorfoico o superiore, il frame rate di progetto massimo è 30 fps. La differenza sta nell'elaborazione aggiuntiva necessaria per le risoluzioni più alte quando si usano ProRes 444 e ProRes 444 XQ.

## Rec automatico

Per far sì che i dispositivi esterni rispondano al comando start/stop di registrazione impartito da URSA Mini tramite SDI, è importante abilitare questa funzione dal menù impostazioni di ciascuno.

URSA Mini invia un segnale tramite le uscite SDI che innesca automaticamente la registrazione sui dispositivi SDI compatibili con questa funzione, per esempio Blackmagic Video Assist. Pertanto quando la camera avvia la cattura, anche i dispositivi esterni collegati tramite SDI iniziano automaticamente a registrare. Toccando di nuovo il pulsante REC, la registrazione termina su tutti.



Utilizza la funzione di start/stop di registrazione automatica della camera per avviare la registrazione su dispositivi SDI come Blackmagic Video Assist 4K

**SUGGERIMENTO** In caso di basse temperature 0-5°, è necessario attendere 30 secondi per raggiungere la temperatura operativa ottimale con URSA Mini 4K. Anche se la camera è in grado di registrare prima di essersi scaldata, consigliamo di attendere finché non raggiunge la temperatura ottimale. A questo punto la camera effettua una ricalibrazione per bilanciare il cambio di temperatura del sensore, e noterai un fotogramma bianco lampeggiare una volta sola. Questa operazione migliora le prestazioni di ripresa della camera con temperature rigide.

## Tabelle di durata della registrazione

Le tabelle di riferimento seguenti indicano la durata della registrazione in minuti e secondi in base al formato, al frame rate del progetto e alla capacità del supporto di memoria. La durata massima di registrazione del supporto di memoria dipende da questi tre fattori. Per esempio la velocità di archiviazione per Apple ProRes 422 HQ a 3840 x 2160 è di circa 880 Mbps. A 24 fps si possono registrare circa 47 minuti di video su schede CFast 2.0 o SD da 256GB, oppure 23 minuti di video sulle stesse schede, ma da 128GB, circa la metà di quella possibile sui modelli da 256GB. Queste durate sono le stesse quando si registra su un SSD con URSA Mini Recorder.

La durata della registrazione sulle schede CFast 2.0 e SD varia leggermente a seconda dei produttori, o in base alla formattazione delle schede (exFAT o Mac OS X Extended).



### Durata della registrazione su URSA Mini Pro 12K

Ricorda che le scene contenenti meno dettagli richiedono meno spazio delle composizioni complesse. I valori riportati nella tabella qui sotto si riferiscono a un'ipotetica scena altamente complessa, per cui la durata di registrazione per scene più semplici sarà più lunga.

12K su URSA Mini Pro 12K					
Scheda CFast	Frame rate	Blackmagic RAW 5:1	Blackmagic RAW 8:1	Blackmagic RAW 12:1	Blackmagic RAW 18:1
1TB		Durata	Durata	Durata	Durata
	23.98	29 min	47 min	70 min	106 min
	24	29 min	47 min	70 min	106 min
	25	28 min	45 min	67 min	101 min
	29.97	23 min	37 min	56 min	84 min
	30	23 min	37 min	56 min	84 min
	50	14 min	22 min	33 min	50 min
	60	11 min	18 min	28 min	42 min

8K su URSA Mini Pro 12K					
Scheda CFast	Frame rate	Blackmagic RAW 5:1	Blackmagic RAW 8:1	Blackmagic RAW 12:1	Blackmagic RAW 18:1
1TB		Durata	Durata	Durata	Durata
	23.98	66 min	106 min	158 min	238 min
	24	66 min	106 min	158 min	238 min
	25	63 min	101 min	152 min	228 min
	29.97	52 min	84 min	127 min	190 min
	30	52 min	84 min	127 min	190 min
	50	31 min	50 min	76 min	114 min
	60	26 min	42 min	63 min	95 min

6K su URSA Mini Pro 12K					
Scheda CFast	Frame rate	Blackmagic RAW 5:1	Blackmagic RAW 8:1	Blackmagic RAW 12:1	Blackmagic RAW 18:1
1TB		Durata	Durata	Durata	Durata
	23.98	116 min	186 min	280 min	419 min
	24	116 min	186 min	280 min	419 min
	25	112 min	179 min	268 min	402 min
	29.97	93 min	149 min	224 min	335 min
	30	93 min	149 min	224 min	335 min
	50	56 min	89 min	134 min	201 min
	60	46 min	74 min	112 min	168 min

4K su URSA Mini Pro 12K					
Scheda CFast	Frame rate	Blackmagic RAW 5:1	Blackmagic RAW 8:1	Blackmagic RAW 12:1	Blackmagic RAW 18:1
1TB		Durata	Durata	Durata	Durata
	23.98	264 min	442 min	631 min	941 min
	24	264 min	442 min	631 min	941 min
	25	254 min	405 min	606 min	904 min
	29.97	211 min	338 min	506 min	755 min
	30	211 min	338 min	506 min	755 min
	50	127 min	203 min	304 min	455 min
	60	106 min	169 min	254 min	380 min

### Table di durata della registrazione su URSA Mini Pro 4.6K G2, URSA Mini Pro 4.6K, URSA Mini 4.6K e URSA Mini 4K

Ricorda che le scene contenenti meno dettagli richiedono meno spazio delle composizioni complesse. I valori riportati nella tabella qui sotto si riferiscono a un'ipotetica scena altamente complessa, per cui la durata di registrazione per scene più semplici sarà più lunga.

4.6K								
Scheda CFast	Frame rate	Blackmagic RAW 3:1*	Blackmagic RAW 5:1*	Blackmagic RAW 8:1*	Blackmagic RAW 12:1	ProRes 444 XQ	ProRes 422 HQ	ProRes 422 LT
256GB		Durata	Durata	Durata	Durata	Durata	Durata	Durata
	23.98	28 min	48 min	76 min	115 min	14 min	33 min	70 min
	24	28 min	48 min	76 min	114 min	14 min	33 min	70 min
	25	27 min	46 min	73 min	110 min	14 min	31 min	66 min
	29.976	23 min	38 min	61 min	92 min	11 min	26 min	56 min
	30	23 min	38 min	61 min	92 min	11 min	26 min	56 min
	50	13 min	23 min	36 min	55 min	–	–	–
	59.94	11 min	19 min	30 min	46 min	–	–	–
60	11 min	19 min	30 min	46 min	–	–	–	

\* Blackmagic RAW è disponibile solo su URSA Mini Pro 4.6K e URSA Mini Pro 4.6K G2.

Ultra HD								
Scheda CFast	Frame rate	Blackmagic RAW 3:1*	Blackmagic RAW 5:1*	Blackmagic RAW 8:1*	Blackmagic RAW 12:1	ProRes 444 XQ	ProRes 422 HQ	ProRes 422 LT
256GB		Durata	Durata	Durata	Durata	Durata	Durata	Durata
	23.98	41 min	68 min	110 min	164 min	21 min	47 min	101 min
	24	41 min	68 min	109 min	164 min	21 min	47 min	101 min
	25	39 min	66 min	105 min	157 min	20 min	45 min	97 min
	29.976	33 min	55 min	88 min	131 min	16 min	38 min	81 min
	30	33 min	55 min	88 min	131 min	16 min	38 min	81 min
	50	19 min	33 min	52 min	79 min	–	22 min	48 min
	59.94	16 min	27 min	44 min	66 min	–	18 min	40 min
60	16 min	27 min	44 min	66 min	–	18 min	40 min	

\* Blackmagic RAW è disponibile solo su URSA Mini Pro 4.6K e URSA Mini Pro 4.6K G2.

HD								
Scheda CFast	Frame rate	Blackmagic RAW 3:1*	Blackmagic RAW 5:1*	Blackmagic RAW 8:1*	Blackmagic RAW 12:1	ProRes 444 XQ	ProRes 422 HQ	ProRes 422 LT
<b>256GB</b>		Durata	Durata	Durata	Durata	Durata	Durata	Durata
	23.98	159 min	264 min	418 min	619 min	84 min	189 min	403 min
	24	159 min	264 min	418 min	618 min	84 min	189 min	403 min
	25	153 min	253 min	402 min	595 min	81 min	182 min	387 min
	29.976	128 min	212 min	336 min	499 min	68 min	152 min	324 min
	30	127 min	212 min	336 min	499 min	67 min	152 min	324 min
	50	76 min	127 min	203 min	303 min	40 min	91 min	196 min
	59.94	64 min	106 min	170 min	254 min	34 min	76 min	163 min
	60	64 min	106 min	170 min	253 min	33 min	76 min	163 min

\* Blackmagic RAW è disponibile solo su URSA Mini Pro 4.6K e URSA Mini Pro 4.6K G2.

Le impostazioni Q0 e Q5 della codifica a qualità costante mostreranno tempi di registrazione residua variabili. La durata stimata per l'impostazione Q0 è simile a quella dell'impostazione a bitrate costante 3:1, mentre l'impostazione Q5 ne ha una simile al 12:1, ma si aggiorna ogni 10 secondi durante la registrazione. Il modo migliore per valutare il tempo di registrazione residua è registrare per 20 secondi e notare la durata visualizzata sul touchscreen.

## Tablelle di data rate per URSA Mini Pro 12K

Blackmagic URSA Mini Pro 12K è in grado di catturare le immagini in una varietà di risoluzioni e frame rate, quindi è importante capire i data rate per scegliere il migliore formato e supporto di memoria per il tuo progetto. Blackmagic Design ha testato a fondo una serie di drive USB-C e di schede CFast e SD UHS II per determinare i frame rate e le compressioni Blackmagic RAW compatibili. Consulta la sezione "Archiviazione" per maggiori informazioni. Solitamente le schede CFast per URSA Mini Pro 12K mantengono un data rate intorno ai 400 MB/s. Questi dati danno un'idea iniziale della velocità e della risoluzione raggiungibili.

Essendo URSA Mini Pro 12K in grado di registrare con data rate molto elevati, è consigliabile raddoppiare il bitrate normalmente supportato dalla scheda o dal drive scegliendo l'opzione di registrare su due schede. Per cominciare, inserisci negli slot due schede CFast o SD e nella tab **Record** della dashboard seleziona la registrazione RAW su due schede **Record RAW on 2 cards**. Questa operazione (chiamata striping) distribuisce i dati su entrambe le schede sequenzialmente, quindi il fattore limitante sarà il data rate della scheda meno potente. Consigliamo pertanto di utilizzare due schede con le stesse specifiche, o quantomeno simili. Puoi fare lo striping anche tra una scheda CFast nello slot 1 e un drive USB-C assegnato allo slot 2. In questa modalità di registrazione su due schede, il limite di velocità è il doppio del data rate della scheda meno potente. Consulta la sezione "Registrazione RAW su due schede" per maggiori informazioni.

Le opzioni di bitrate di Blackmagic RAW sono progettate per ottenere file di dimensioni e data rate prevedibili. Se riprendi una scena complessa o con molto movimento, l'opzione a bitrate costante comprime l'immagine con un tetto di velocità massima, mantenendo il bitrate al livello specificato o al di sotto. In questo modo è facile capire esattamente quale velocità debba mantenere la scheda o il drive, e stimare la durata della registrazione sul supporto di memoria.

### Data rate massimi a 24p con Blackmagic RAW a bitrate costante

Formato		Risoluzione	Frame rate	Blackmagic RAW 5:1	Blackmagic RAW 8:1	Blackmagic RAW 12:1	Blackmagic RAW 18:1
12K	17:9	12288 x 6480	24	578 MB/s	361 MB/s	241 MB/s	160 MB/s
	16:9	11520 x 6480	24	542 MB/s	339 MB/s	226 MB/s	150 MB/s
	2.4:1	12288 x 5112	24	457 MB/s	286 MB/s	190 MB/s	127 MB/s
	6:5 anamorfico	7680 x 6408	24	358 MB/s	224 MB/s	150 MB/s	99 MB/s
8K	17:9	8192 x 4320	24	257 MB/s	161 MB/s	107 MB/s	71 MB/s
	16:9	7680 x 4320	24	241 MB/s	151 MB/s	101 MB/s	67 MB/s
	2.4:1	8192 x 3408	24	203 MB/s	127 MB/s	85 MB/s	56 MB/s
	6:5 anamorfico	5120 x 4272	24	159 MB/s	100 MB/s	67 MB/s	44 MB/s
6K	Super 16	6144 x 3240	24	146 MB/s	91 MB/s	61 MB/s	40 MB/s
4K	DCI	4096 x 2160	24	65 MB/s	41 MB/s	32 MB/s	27 MB/s
	16:9	3840 x 2160	24	61 MB/s	38 MB/s	30 MB/s	25 MB/s
	2.4:1	4096 x 1704	24	51 MB/s	32 MB/s	25 MB/s	21 MB/s
	6:5 anamorfico	2560 x 2136	24	40 MB/s	25 MB/s	20 MB/s	17 MB/s
	Super 16	4096 x 2160	24	65 MB/s	41 MB/s	27 MB/s	18 MB/s

Nota che la velocità di archiviazione reale dipende dalla complessità dell'immagine, e potrebbe quindi eccedere i valori minimi o massimi indicati qui sotto.

### Intervallo di data rate a 24p con Blackmagic RAW a qualità costante

Formato		Risoluzione	Frame rate	Blackmagic RAW Q0	Blackmagic RAW Q1	Blackmagic RAW Q3	Blackmagic RAW Q5
12K	17:9	12288 x 6480	24	241-578 MB/s	145-361 MB/s	97-241 MB/s	73-181 MB/s
	16:9	11520 x 6480	24	226-542 MB/s	136-339 MB/s	91-226 MB/s	68-170 MB/s
	2.4:1	12288 x 5112	24	190-457 MB/s	114-286 MB/s	76-190 MB/s	57-143 MB/s
	6:5 anamorfico	7680 x 6408	24	150-358 MB/s	90-224 MB/s	60-150 MB/s	45-112 MB/s
8K	17:9	8192 x 4320	24	161-321 MB/s	107-214 MB/s	81-161 MB/s	52-129 MB/s
	16:9	7680 x 4320	24	151-301 MB/s	101-201 MB/s	76-151 MB/s	49-121 MB/s
	2.4:1	8192 x 3408	24	127-254 MB/s	85-169 MB/s	64-127 MB/s	41-102 MB/s
	6:5 anamorfico	5120 x 4272	24	100-199 MB/s	67-133 MB/s	50-100 MB/s	32-80 MB/s
6K	Super 16	6144 x 3240	24	61-146 MB/s	37-91 MB/s	25-61 MB/s	19-46 MB/s
4K	DCI	4096 x 2160	24	129-214 MB/s	65-129 MB/s	41-107 MB/s	30-81 MB/s
	16:9	3840 x 2160	24	121-201 MB/s	61-121 MB/s	38-101 MB/s	28-76 MB/s
	2.4:1	4096 x 1704	24	102-169 MB/s	51-102 MB/s	32-85 MB/s	23-64 MB/s
	6:5 anamorfico	2560 x 2136	24	80-133 MB/s	40-80 MB/s	25-67 MB/s	18-50 MB/s
	Super 16	4096 x 2160	24	41-81 MB/s	27-54 MB/s	21-41 MB/s	13-33 MB/s

Girando con frame rate variabile si ottengono estetiche originali e creative. URSA Mini Pro 12K registra in 12K fino a 60 fps, e fino a 220 fps in altre risoluzioni. Quando riprendi con URSA Mini Pro 12K a frame rate elevati, la camera utilizza bitrati altissimi, quindi è essenziale scegliere la compressione Blackmagic RAW adatta.

#### Data rate massimi con i frame rate più elevati utilizzando Blackmagic RAW a bitrate costante

Formato		Risoluzione	Blackmagic RAW 5:1		Blackmagic RAW 8:1		Blackmagic RAW 12:1		Blackmagic RAW 18:1	
			Max frame rate	Max data rate	Max frame rate	Max data rate	Max frame rate	Max data rate	Max frame rate	Max data rate
12K	17:9	12288 x 6480	40	963 MB/s	60	903 MB/s	60	602 MB/s	60	401 MB/s
	16:9	11520 x 6480	40	903 MB/s	60	847 MB/s	60	565 MB/s	60	376 MB/s
	2.4:1	12288 x 5112	50	951 MB/s	75	892 MB/s	75	595 MB/s	75	396 MB/s
	6:5 anamorfico	7680 x 6408	60	895 MB/s	60	560 MB/s	60	373 MB/s	60	249 MB/s
8K	17:9	8192 x 4320	120	1,285 MB/s	120	803 MB/s	120	536 MB/s	120	357 MB/s
	16:9	7680 x 4320	120	1,205 MB/s	120	753 MB/s	120	502 MB/s	120	334 MB/s
	2.4:1	8192 x 3408	160	1,353 MB/s	160	846 MB/s	160	564 MB/s	160	375 MB/s
	6:5 anamorfico	5120 x 4272	120	796 MB/s	120	498 MB/s	120	332 MB/s	120	221 MB/s
6K	Super 16	6144 x 3240	120	727 MB/s	120	455 MB/s	120	303 MB/s	120	202 MB/s
4K	DCI	4096 x 2160	120	322 MB/s	120	201 MB/s	120	161 MB/s	120	134 MB/s
	16:9	3840 x 2160	120	302 MB/s	120	189 MB/s	120	150 MB/s	120	125 MB/s
	2.4:1	4096 x 1704	160	339 MB/s	160	212 MB/s	160	169 MB/s	160	141 MB/s
	6:5 anamorfico	2560 x 2136	120	200 MB/s	120	125 MB/s	120	99 MB/s	120	83 MB/s
	Super 16	4096 x 2160	240	648 MB/s	240	405 MB/s	240	271 MB/s	240	180 MB/s

#### Intervallo di data rate con i frame rate più elevati utilizzando Blackmagic RAW a qualità costante

Formato		Risoluzione	Frame rate	Blackmagic RAW Q0	Blackmagic RAW Q1	Blackmagic RAW Q3	Blackmagic RAW Q5
12K	17:9	12288 x 6480	60	602-1,445 MB/s	362-903 MB/s	241-602 MB/s	181-452 MB/s
	16:9	11520 x 6480	60	565-1,355 MB/s	339-847 MB/s	226-565 MB/s	170-424 MB/s
	2.4:1	12288 x 5112	75	595-1,426 MB/s	357-892 MB/s	238-595 MB/s	179-446 MB/s
	6:5 anamorfico	7680 x 6408	60	373-895 MB/s	224-560 MB/s	150-373 MB/s	112-280 MB/s
8K	17:9	8192 x 4320	120	803-1,605 MB/s	536-1,071 MB/s	402-803 MB/s	258-643 MB/s
	16:9	7680 x 4320	120	753-1,506 MB/s	502-1,004 MB/s	377-753 MB/s	242-603 MB/s
	2.4:1	8192 x 3408	160	846-1,609 MB/s	564-1,127 MB/s	423-846 MB/s	271-677 MB/s
	6:5 anamorfico	5120 x 4272	120	498-995 MB/s	332-664 MB/s	249-498 MB/s	160-398 MB/s
6K	Super 16	6144 x 3240	120	303-727 MB/s	182-455 MB/s	122-303 MB/s	92-228 MB/s

Formato		Risoluzione	Frame rate	Blackmagic RAW Q0	Blackmagic RAW Q1	Blackmagic RAW Q3	Blackmagic RAW Q5
4K	DCI	4096 x 2160	120	643-1,071 MB/s	322-643 MB/s	201-536 MB/s	147-402 MB/s
	16:9	3840 x 2160	120	603-1,004 MB/s	302-603 MB/s	189-502 MB/s	138-377 MB/s
	2.4:1	4096 x 1704	160	677-1,127 MB/s	339-677 MB/s	212-564 MB/s	155-423 MB/s
	6:5 anamorfico	2560 x 2136	120	398-664 MB/s	200-398 MB/s	125-332 MB/s	91-249 MB/s
	Super 16	4096 x 2160	240	405-810 MB/s	271-540 MB/s	203-405 MB/s	131-325 MB/s

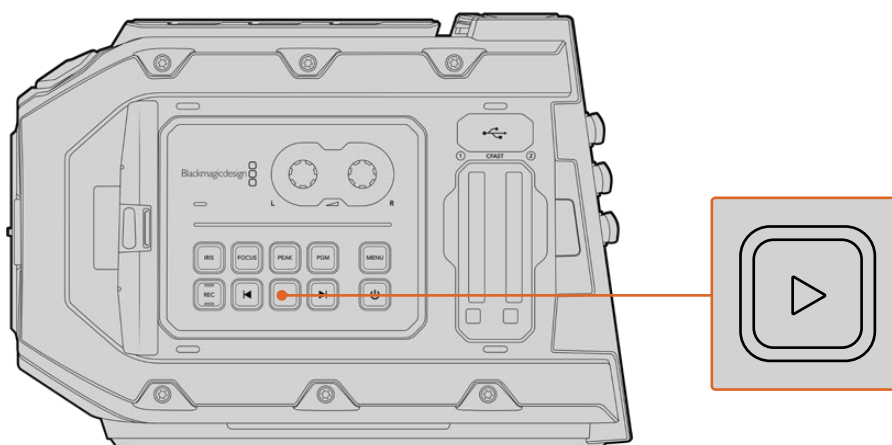
Nota che la velocità di archiviazione reale per Qualità Costante dipende dalla complessità dell'immagine, e potrebbe quindi eccedere i valori minimi o massimi indicati qui sopra.

## Riproduzione

### Riprodurre le clip

Una volta registrato il video, utilizza i pulsanti di trasporto per riprodurlo.

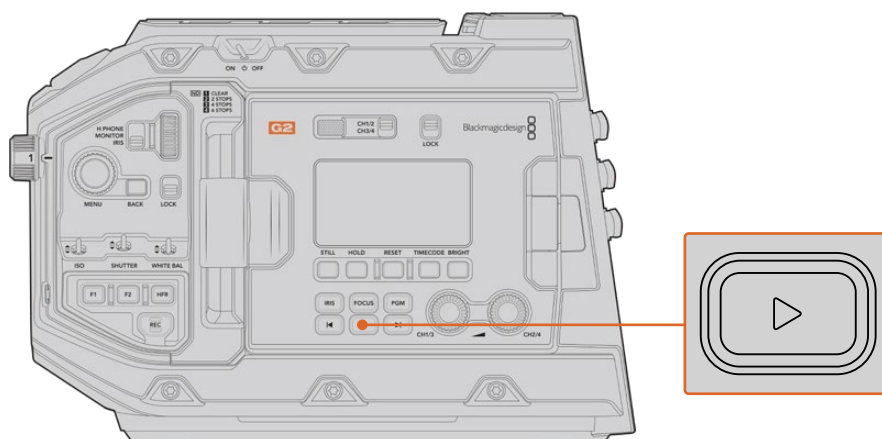
Premi il pulsante Play per visualizzare le immagini sul touchscreen di URSA Mini, oppure su un monitor esterno connesso all'uscita SDI della camera.



URSA Mini

**SUGGERIMENTO** Su URSA Mini i pulsanti di trasporto si trovano sul pannello di controllo interno e sul pannello ergonomico esterno.

**NOTA** URSA Mini riproduce clip di qualità differente, ma con gli stessi codec, frame rate, e risoluzione.



URSA Mini Pro 4.6K G2

Premi i pulsanti Avanti e Indietro per andare all'inizio o alla fine delle clip. Premendo Indietro una volta si torna all'inizio della clip corrente. Premendolo due volte si salta all'inizio della clip precedente. Tieni premuto uno o l'altro per riprodurre o tornare indietro a velocità 2x. In fase di riproduzione o indietro veloce, premi gli stessi pulsanti due volte per il 4x, tre volte per l'8x e quattro volte per il 16x. Con obiettivi compatibili, è possibile utilizzare i pulsanti Avanti e Indietro per aprire o chiudere il diaframma durante la cattura.

Se registri con frame rate del sensore e del progetto differenti, la velocità di riproduzione della clip varierà di conseguenza. Per esempio, se hai impostato il frame rate del progetto su 24 fps per assecondare la timeline di post produzione, e il frame rate del sensore su 60 fps, le clip verranno riprodotte a rallentatore sia sul display della camera che sulla timeline in post produzione.

**SUGGERIMENTO** Consulta la sezione "Impostazioni di registrazione" per maggiori informazioni sui frame rate.



# Introduzione a URSA Mini

I connettori BNC standard SDI si trovano sul lato destro e sul retro di URSA Mini. Ci sono anche due ingressi LANC: uno per l'impugnatura opzionale URSA Handgrip e uno sul retro per un telecomando LANC esterno.

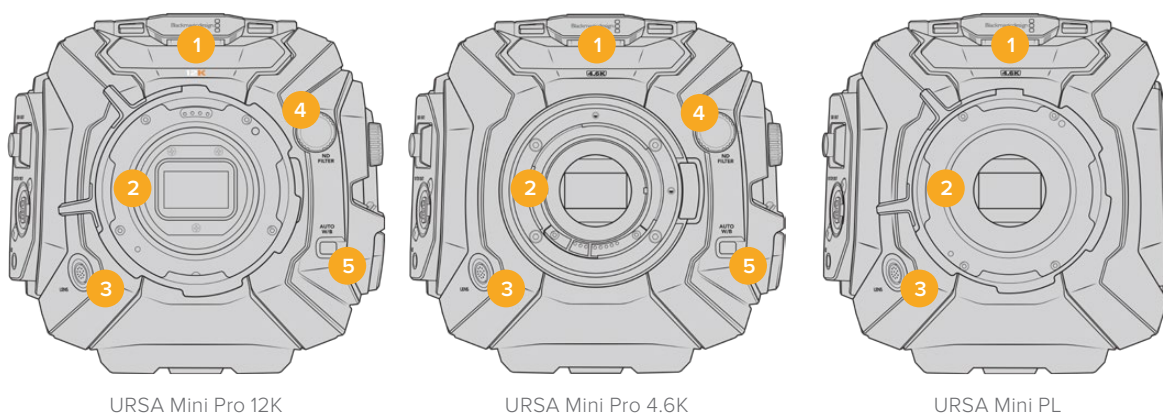
Gli ingressi XLR per audio analogico bilanciato professionale si trovano sul lato superiore di URSA Mini e URSA Mini Pro, dietro i fori di montaggio, e su URSA Mini Pro c'è anche un ingresso audio digitale AES.

Sul retro c'è la connessione XLR a 4 pin per collegare l'alimentazione esterna. L'uscita per accessori come il mirino URSA Viewfinder è sul lato destro.

La porta USB sopra gli slot di archiviazione di URSA Mini serve per connettere la camera a un computer, per aggiornare il software interno.

**NOTA** URSA Mini offre controlli ergonomici supplementari per accedere immediatamente alle impostazioni e alle funzioni principali senza aprire il touchscreen richiudibile.

## Lato frontale



### 1 Mic stereo

Microfono stereo integrato di alta qualità. Consulta la sezione "Impostazioni" per maggiori informazioni su come impostare l'audio dei microfoni.

### 2 Attacco obiettivo

I modelli URSA Mini sono disponibili con attacco obiettivo EF o PL. L'obiettivo intercambiabile di URSA Mini Pro consente di installare obiettivi EF, F, PL o B4. Consulta la sezione "Attacco obiettivo intercambiabile" per maggiori informazioni.

### 3 Connettore per obiettivo broadcast

Connessione a 12 pin per alimentare e controllare gli obiettivi PL e B4 compatibili. Disponibile solo sui modelli URSA Mini PL e URSA Mini Pro. Consulta la sezione "Utilizzare obiettivi con zoom servoassistito" per la lista completa degli obiettivi compatibili, inclusi i PL e i B4.

### 4 Filtri ND

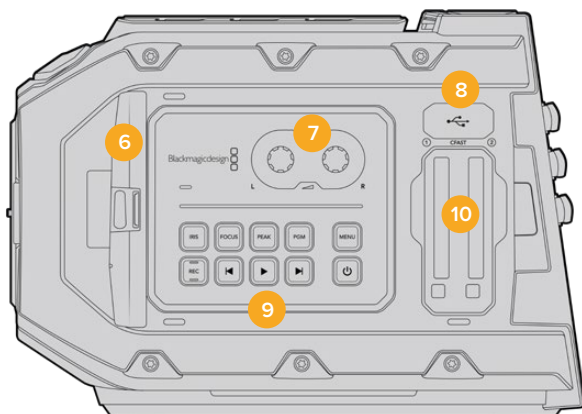
Manopola per selezionare 3 filtri a densità neutra, o nessun filtro. Consulta la sezione "Controlli di URSA Mini Pro" per maggiori informazioni.

## 5 Bilanciamento del bianco automatico

Pulsante per bilanciare automaticamente il bianco in base all'oggetto al centro dello schermo, per esempio un foglio grigio davanti all'obiettivo. Consulta la sezione "Controlli di URSA Mini Pro" per maggiori informazioni.

## Lato sinistro – URSA Mini

Il lato sinistro ospita gli slot per le schede CFast e il pannello di controllo per accedere alle impostazioni. La porta USB-C sopra gli slot CFast serve per collegare un computer, per aggiornare il software interno di URSA Mini.



## 6 Schermo touch richiudibile

Display 5" richiudibile con rotazione verso l'alto e il basso, per un monitoraggio ottimale da qualsiasi angolazione. Consulta la sezione "Controlli touch" per maggiori informazioni.

## 7 Manopole di regolazione dei livelli

Impostano i livelli di registrazione per i canali audio 1 e 2. Consulta la sezione "URSA Mini - Controlli".

## 8 Porta USB-C mini

Usata per aggiornare il software interno. Per tutti i dettagli, consulta la sezione "Utilità Blackmagic Camera Setup".

## 9 Pulsanti del pannello di controllo

Accensione camera, registrazione e riproduzione, focus peaking, menù impostazioni, regolazione diaframma e messa a fuoco automatica su obiettivi EF compatibili. Consulta la sezione "Controlli touch" per maggiori informazioni.

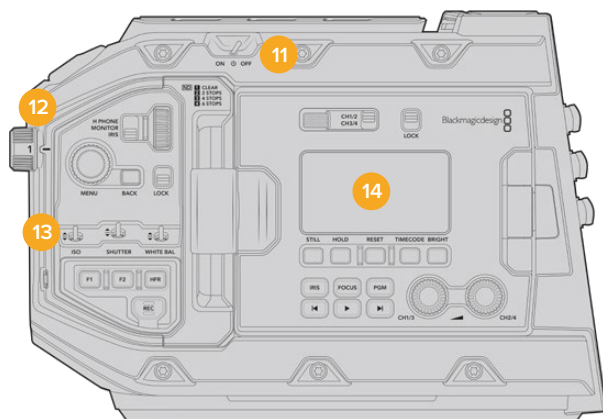
## 10 Slot per schede di memoria

Inserisci le schede CFast 2.0 per la registrazione e riproduzione. Consulta la sezione "Archiviazione".

## Lato sinistro – URSA Mini Pro

Il pannello sinistro di URSA Mini Pro offre controlli aggiuntivi per accedere a tutte le funzioni principali della camera. Questi controlli sono distribuiti tra la parte anteriore, l'esterno dello schermo touch richiudibile, e il pannello di controllo all'interno dello schermo.

Gli slot per schede CFast e SD si trovano dietro il monitor richiudibile. Sopra di essi c'è la porta USB-C per connettere un computer e aggiornare il software interno di URSA Mini Pro.



URSA Mini Pro 4.6K con lo schermo touch chiuso

### 11 Interruttore di accensione

Accende e spegne la camera. Per accenderla puoi anche premere contemporaneamente i pulsanti REC e Avanti all'interno dello schermo richiudibile.

### 12 Filtri ND

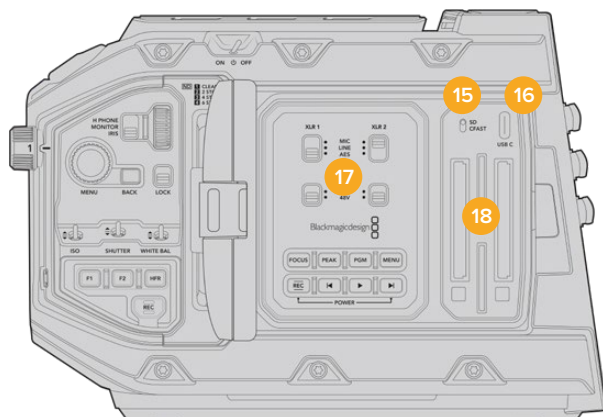
Tre filtri interni a densità neutra per gestire la quantità di luce che raggiunge il sensore di URSA Mini Pro. La manopola include 4 opzioni, da nessun filtro a sei stop di riduzione della luce. Ruota la manopola per spostarti tra le opzioni. La manopola fa clic quando entra in posizione. Per maggiori informazioni, consulta la sezione “Controlli di URSA Mini Pro”.

### 13 Pannello di controllo anteriore

Dà accesso immediato a tutte le funzioni principali di URSA Mini Pro. I controlli sono facilmente accessibili con la camera in spalla o su cavalletto. Tra gli altri trovano spazio ISO, velocità dell'otturatore, bilanciamento del bianco, diaframma, e frame rate. Consulta la sezione “Controlli di URSA Mini Pro” per maggiori informazioni.

### 14 Pannello di controllo ergonomico

All'esterno dello schermo richiudibile di URSA Mini si trova un display LCD di stato con diversi pulsanti di controllo per il monitoraggio. Qui puoi controllare le informazioni di ripresa a colpo d'occhio e usare una serie di funzioni di monitoraggio. Consulta la sezione “Controlli di URSA Mini Pro” per maggiori informazioni.



URSA Mini Pro con lo schermo touch aperto

### 15 Interruttore di archiviazione

Spotalo per selezionare le schede CFast o SD.

## 16 Porta USB

Connetti la porta USB-C al computer per aggiornare il software interno. Consulta la sezione "Utilità Blackmagic Camera Setup" per maggiori informazioni. Su URSA Mini Pro G2, è anche possibile utilizzare la porta USB per collegare un URSA Mini Recorder o una unità flash USB-C.

## 17 Pannello di controllo interno

Accessibile quando lo schermo richiudibile di URSA Mini Pro è aperto.

Qui imposti gli ingressi audio e l'alimentazione phantom, e gestisci il diaframma, la messa a fuoco, e la riproduzione delle clip. Consulta la sezione "Controlli di URSA Mini Pro" per maggiori informazioni.

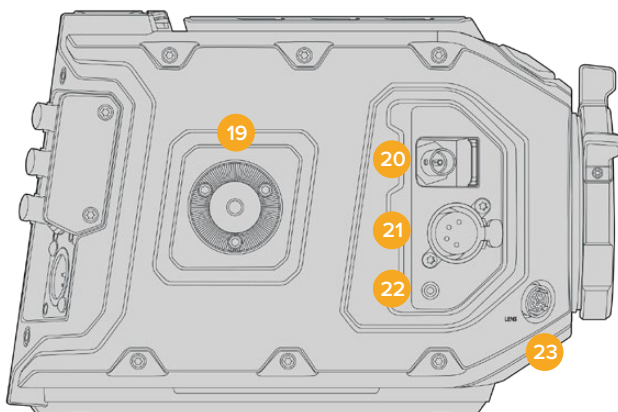
## 18 Slot per schede di memoria

Inserisci le schede CFast 2.0, SDXC, o SDHC per la registrazione e riproduzione.

Controlla la lista delle schede consigliate in questo manuale o sul sito Blackmagic Design. Consulta la sezione "Archiviazione" per maggiori informazioni.

## Lato destro

Sul lato destro di URSA Mini trovi tutte le connessioni video, audio, e di alimentazione, oltre alla rosetta per l'attacco dell'impugnatura opzionale URSA Handgrip.



URSA Mini PL

## 19 Attacco a rosetta

Attacco a rosetta standard per l'impugnatura opzionale URSA Handgrip.

Consulta le sezioni "Operazioni preliminari", "Blackmagic URSA Handgrip" e "Blackmagic URSA Mini Shoulder Kit".

## 20 Uscita di monitoraggio HD

Connessione 3G-SDI per video convertito in risoluzione minore 1080HD.

Ideale per collegare URSA Viewfinder o i monitor esterni. Consulta le sezioni "Uscite video" e "Blackmagic URSA Viewfinder" per maggiori informazioni.

## 21 Uscita di alimentazione +12V

Connettore XLR a 4 pin per alimentare URSA Viewfinder, URSA Studio Viewfinder, monitor esterni e accessori. Consulta le sezioni "Blackmagic URSA Viewfinder" e "Blackmagic URSA Studio Viewfinder" per maggiori informazioni. Questa uscita, assieme al connettore per obiettivi broadcast, fornisce una tensione di 12V a 2 Amp.

## 22 Ingresso LANC

Connettore TRS LANC 2,5 mm per l'impugnatura opzionale URSA Handgrip.

Consulta la sezione "Blackmagic URSA Handgrip" per maggiori informazioni su come montare l'impugnatura.

### 23 Connettore per obiettivo broadcast

Connessione a 12 pin per alimentare e controllare gli obiettivi PL e B4 compatibili. Disponibile sui modelli URSA Mini PL e URSA Mini Pro. Questa uscita, assieme all'uscita di alimentazione +12V, fornisce una tensione di 12V a 2 Amp.

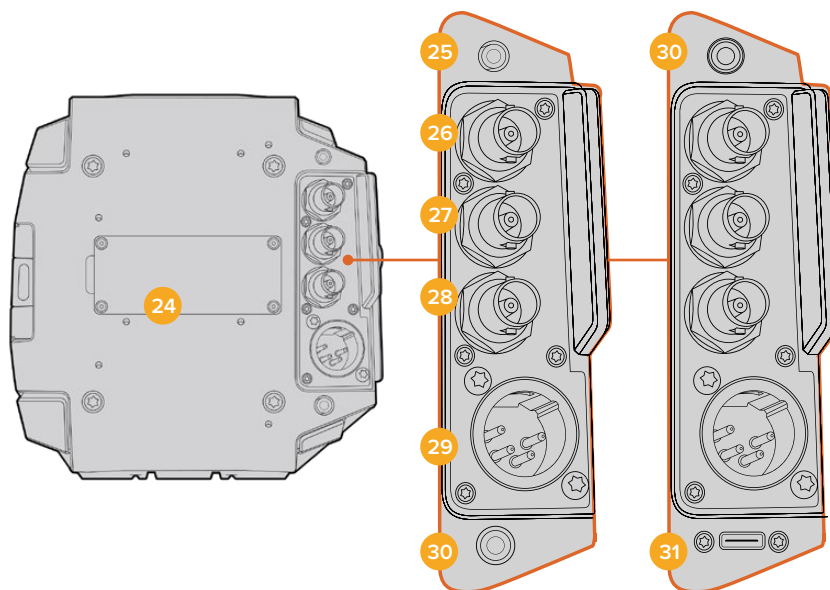
## Retro

### 24 Piastra di montaggio per batteria

URSA Mini offre fori di montaggio e un connettore molex a incasso per trasportare l'alimentazione da e verso la camera e per trasportare i dati. I fori di montaggio consentono l'installazione di accessori opzionali come piastre per batteria, Blackmagic Camera Fiber Converter o URSA Mini Recorder sul retro della camera. Quando in uso, il connettore molex a incasso fornisce una tensione di 12V fino a 1,5 Amp. Consulta la sezione "Montare le batterie", "Blackmagic Fiber Converter - Operazioni preliminari" e "URSA Mini Recorder" per maggiori informazioni.

### 25 LANC

Jack 2,5 mm per il controllo remoto. Per esempio montando un telecomando LANC su un braccio per treppiede è possibile avviare/interrompere la registrazione. Supporta anche il controllo del diaframma e della messa a fuoco su obiettivi EF compatibili. URSA Mini Pro 12K non è dotata di porta LANC sul retro, e per il controllo LANC si avvale dell'ingresso LANC TRS 2.5 mm sul lato destro della camera.



URSA Mini Pro 4.6K G2, URSA Mini Pro 4.6K,  
URSA Mini 4.6K e URSA Mini 4K

URSA Mini Pro 12K

### 26 Uscita 12G-SDI

Invia flussi video HD e Ultra HD ad attrezzatura SDI come router, monitor, dispositivi di acquisizione e switcher per il broadcast. Consente di collegare anche dispositivi di cattura esterni come Blackmagic Video Assist, per la registrazione di backup.

### 27 Ingresso 12G-SDI

È ideale per connettere uno switcher o un registratore esterno, e visionare le clip in riproduzione, oltre che a monitorare talkback, tally e segnale di riferimento esterno. Se connesso allo switcher ATEM, puoi regolare le funzioni della camera dalla tab Telecamera del software di controllo dello switcher.

Se usi URSA Mini per la trasmissione in diretta, collegalo all'uscita di programma dello switcher per monitorare il feed durante le riprese, o riprodurre le immagini da un registratore esterno. Tieni premuto il pulsante **PGM** per visualizzare temporaneamente il programma. Per maggiori informazioni, consulta la sezione "Pulsanti di controllo" di URSA Mini, o la sezione "Pannello di controllo ergonomico" di URSA Mini Pro.

Per ricevere i segnali di tally e talkback tramite l'ingresso SDI, assicurati di aver salvato l'ID della camera di ATEM nel menù impostazioni della camera. Per ricevere un segnale di riferimento esterno, seleziona **PGM** come fonte di riferimento nella tab **Setup**. Sullo schermo LCD della camera apparirà **REF** a lato del timecode quando il riferimento esterno è connesso e valido. Consulta la sezione "Impostazioni generali" per maggiori informazioni.

L'ingresso SDI di URSA Mini Pro è anche utile per inviare il timecode esterno alla camera, che viene rilevato e utilizzato automaticamente se valido, e se il frame rate corrisponde a quello del segnale SDI in entrata. La dicitura **EXT** appare sul touchscreen di URSA Mini Pro quando viene utilizzato un timecode esterno. Se disconnetti il cavo, il timecode rimane sincronizzato con quello interno di URSA Mini Pro, e il touchscreen mostra la dicitura **INT**.

### 28 Ingresso di riferimento e timecode

Riconosce e commuta automaticamente i segnali in entrata di riferimento e di timecode. Per sincronizzare URSA Mini a un segnale di riferimento comune, per esempio tri-sync, collega l'ingresso BNC **Ref In**. Accertati di aver impostato la fonte di riferimento su **External** nel menù di configurazione di URSA Mini.

Con questa connessione puoi anche sincronizzare più camere a un timecode esterno, oppure l'audio e le immagini di molteplici camere in post produzione, se catturati separatamente. Quando a questo ingresso è connesso un timecode esterno con lo stesso frame rate, la camera vi si sincronizza automaticamente. La dicitura **EXT** appare sul touchscreen di URSA Mini quando viene utilizzato un timecode esterno. Se disconnetti il cavo, il timecode rimane sincronizzato con quello interno di URSA Mini Pro, e il touchscreen mostra la dicitura **INT**.

In alternativa utilizza il segnale di riferimento dello switcher ATEM collegandolo all'ingresso SDI. Questa soluzione è utile quando si utilizza uno switcher ATEM perché consente il trasporto bidirezionale del programma, la gestione remota delle camere, l'invio dei segnali di riferimento, tally, talkback e timecode tramite SDI. Consulta la sezione "Impostazioni generali" per maggiori informazioni.

### 29 Ingresso di alimentazione 12V+

Connettore XLR DC 12-20V a 4 pin per collegare alimentazione esterna come l'adattatore incluso, o le batterie portatili.

### 30 Cuffie

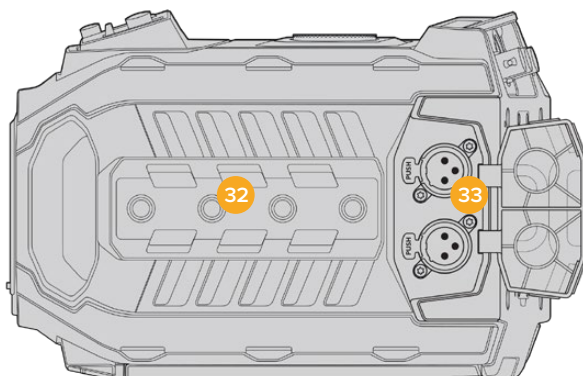
Jack 3,5 mm per il monitoraggio audio con cuffie e talkback. È compatibile con gli auricolari per iPhone e Android, con microfono integrato. Il talkback è disponibile sui canali 15 e 16 dell'uscita SDI.

**SUGGERIMENTO** Per il talkback, un'opzione economica è connettere le cuffie per iPhone e Android al jack 3,5 mm di URSA Mini o URSA Mini Pro. Solitamente le cuffie integrano pulsanti per attivare o disattivare l'audio del microfono. Se ne sono sprovviste, è possibile configurare i pulsanti funzione di URSA Mini o URSA Mini Pro per ottenere la stessa funzionalità. Consulta la sezione "Impostazioni generali" per maggiori informazioni.

### 31 Porta USB

Connessione USB-C 3.1 Gen 2 con aggancio sicuro per registrare video su unità flash esterne.

## Lato superiore



Connetti l'audio analogico esterno agli ingressi XLR bilanciati sul lato superiore

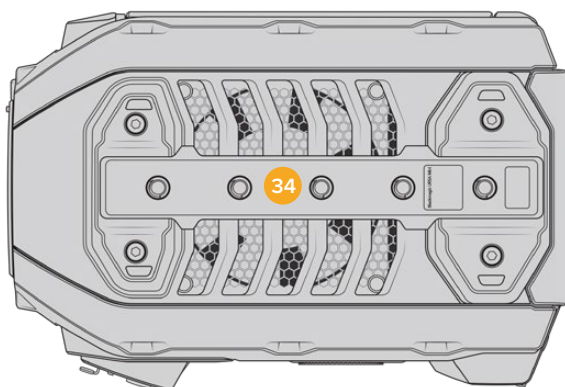
### 32 Fori di montaggio 1/4"

4 fori di montaggio per montare la maniglia superiore e gli accessori.

### 33 Ingressi audio XLR

Consentono di collegare l'audio analogico di dispositivi professionali come mixer, sistemi di amplificazione e microfoni. Forniscono alimentazione phantom di 48V, ideale per i microfoni senza alimentazione propria. Consulta la sezione "Pannello di controllo interno" per maggiori informazioni sull'alimentazione phantom.

## Base



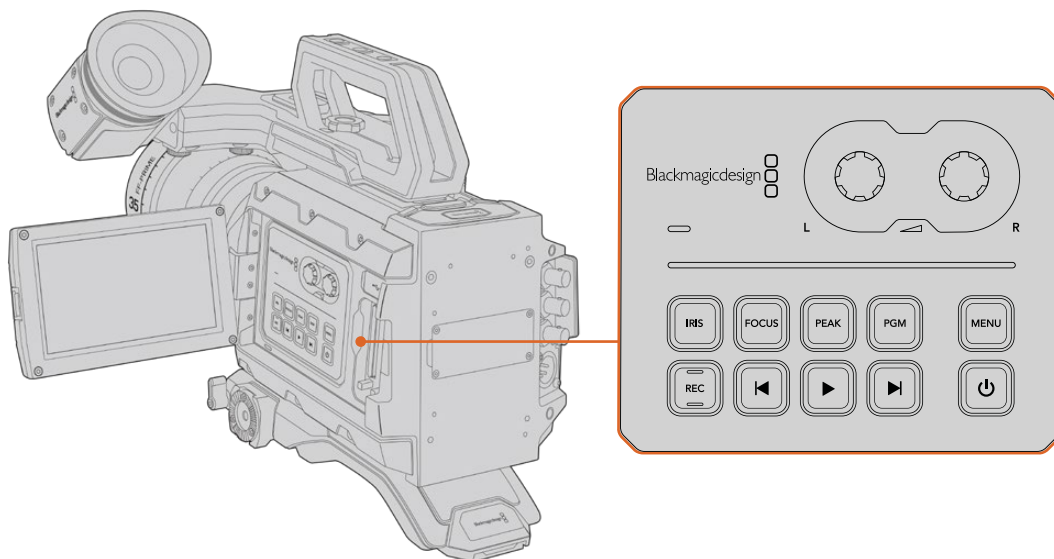
### 34 Fori di montaggio 1/4"

Cinque fori di montaggio per montare la testa per cavalletto, il kit spalla opzionale di URSA Mini e altri accessori.



## URSA Mini – Controlli

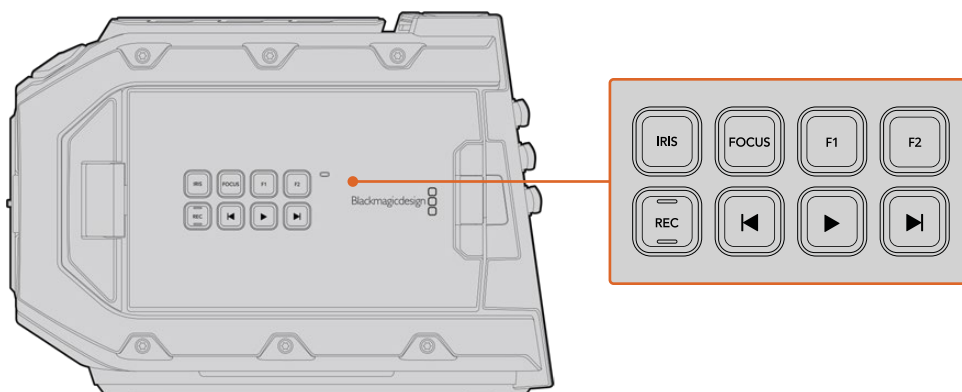
Dietro il display richiudibile sul lato sinistro di URSA Mini, si trova un pannello di controllo con pulsanti e manopole per regolare i livelli audio e cambiare le impostazioni. I livelli audio si monitorano sullo schermo LCD touch.



Regola le impostazioni dal pannello di controllo e dallo schermo touch

### Pulsanti di controllo

Oltre al pannello di controllo protetto dal display richiudibile, URSA Mini offre pulsanti di controllo all'esterno dell'LCD e sull'impugnatura opzionale URSA Handgrip. I pulsanti di regolazione del diaframma, di registrazione e di riproduzione funzionano allo stesso modo.



Pulsanti esterni: registrazione, riproduzione e trasporto delle clip, funzione peaking on/off, visualizzazione del programma/camera sull'LCD, regolazione diaframma e messa a fuoco su obiettivi EF compatibili

#### Iris

Attiva l'apertura automatica del diaframma su obiettivi compatibili. In modalità Video, ottieni l'esposizione media automatica in base alle luci e alle ombre dell'immagine. In modalità Film, regoli l'esposizione nella parte più luminosa della zona di luce dell'immagine.

Sui modelli URSA Mini EF, il pulsante Iris funziona con obiettivi EF compatibili. Sui modelli URSA Mini PL, il pulsante Iris funziona con obiettivi compatibili connessi al connettore broadcast dell'obiettivo.

Per regolare l'apertura manualmente, premi i pulsanti di trasporto Avanti o Indietro.

### **Focus**

Attiva l'autofocus quando si utilizzano obiettivi EF compatibili con questa funzione. Una finestra bianca di messa a fuoco appare sul touchscreen interno. Quando l'area all'interno della finestra è focalizzata correttamente, la finestra scompare.

**NOTA** È importante accertarsi che gli obiettivi EF compatibili siano impostati su Auto Focus, perché spesso includono anche l'opzione di messa a fuoco manuale.

### **Peak**

Abilita la funzione di focus peaking. La camera offre due tipi di aiuto messa a fuoco: quella tradizionale **Peak**, che mette in evidenza le aree a fuoco, e **Colored lines**, che marca le aree a fuoco con delle linee colorate. Consulta la sezione "Impostazioni di monitoraggio" per maggiori informazioni. Il focus peaking non viene registrato sulle schede di memoria, ma è visualizzabile tramite l'uscita di monitoraggio HD, e sullo schermo richiudibile attivando gli overlay dal menù del touchscreen.

### **PGM**

Alterna sullo schermo LCD le immagini della camera e quelle del programma provenienti dall'ingresso 12G-SDI sul retro. Se usi URSA Mini per la produzione in diretta, puoi collegarla all'uscita di programma dello switcher e monitorarla durante le riprese. Tieni premuto il pulsante **PGM** per visualizzare temporaneamente il programma, premilo due volte per passare al feed di programma, e di nuovo per uscire. Per visualizzare i segnali di programma dello switcher, camera e switcher devono essere impostati sullo stesso frame rate.

**NOTA** Quando cambi la fonte di riferimento su URSA Mini o URSA Mini Pro, è possibile che si verifichi una breve perdita di segnale dovuto al tempo impiegato dalla camera per adattarsi al nuovo segnale di riferimento scelto. Per questo motivo è importante evitare di cambiare questa impostazione durante le riprese.

### **Menu**

Premi il tasto **Menu** per aprire la dashboard. Consulta la sezione "Impostazioni" per maggiori informazioni sulle funzioni della dashboard e su come regolare le impostazioni.

## REC

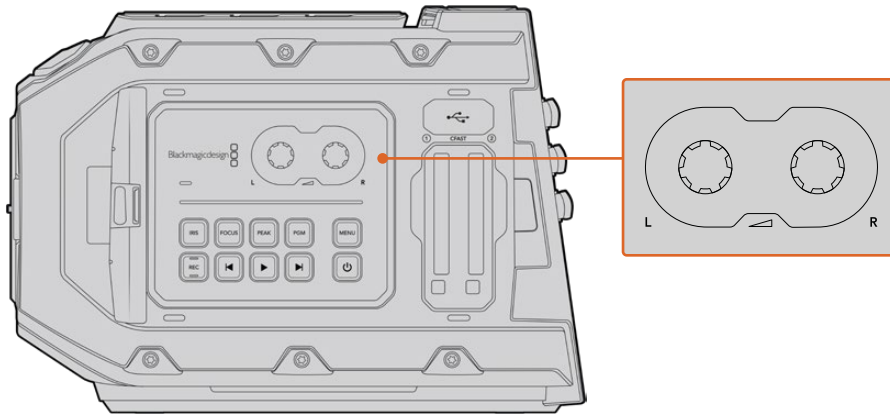
Il pulsante di registrazione si trova sul dorso dello schermo richiudibile, sul pannello di controllo di URSA Mini e sull'impugnatura opzionale URSA Handgrip. Premi quello a te più comodo per avviare/interrompere la registrazione. Consulta la sezione "Registrazione" per maggiori informazioni.

## Pulsanti di trasporto

Premi questi pulsanti per avviare o interrompere la riproduzione, passare alla clip successiva o precedente. Su URSA Mini con attacco obiettivo EF, i pulsanti Avanti e Indietro si possono utilizzare anche per aprire e chiudere il diaframma (con obiettivi compatibili). Consulta la sezione "Riproduzione" per maggiori informazioni sui pulsanti di trasporto.

## Manopole di regolazione audio

Impostano i livelli di registrazione per i canali audio 1 e 2. Ruotate in senso orario e antiorario per aumentare o diminuire il volume di registrazione di ciascun canale. Gli indicatori di livello sul display si aggiornano in tempo reale.



Ruota le manopole di regolazione audio in senso orario o antiorario per aumentare o diminuire i livelli di registrazione

## Pulsanti funzione

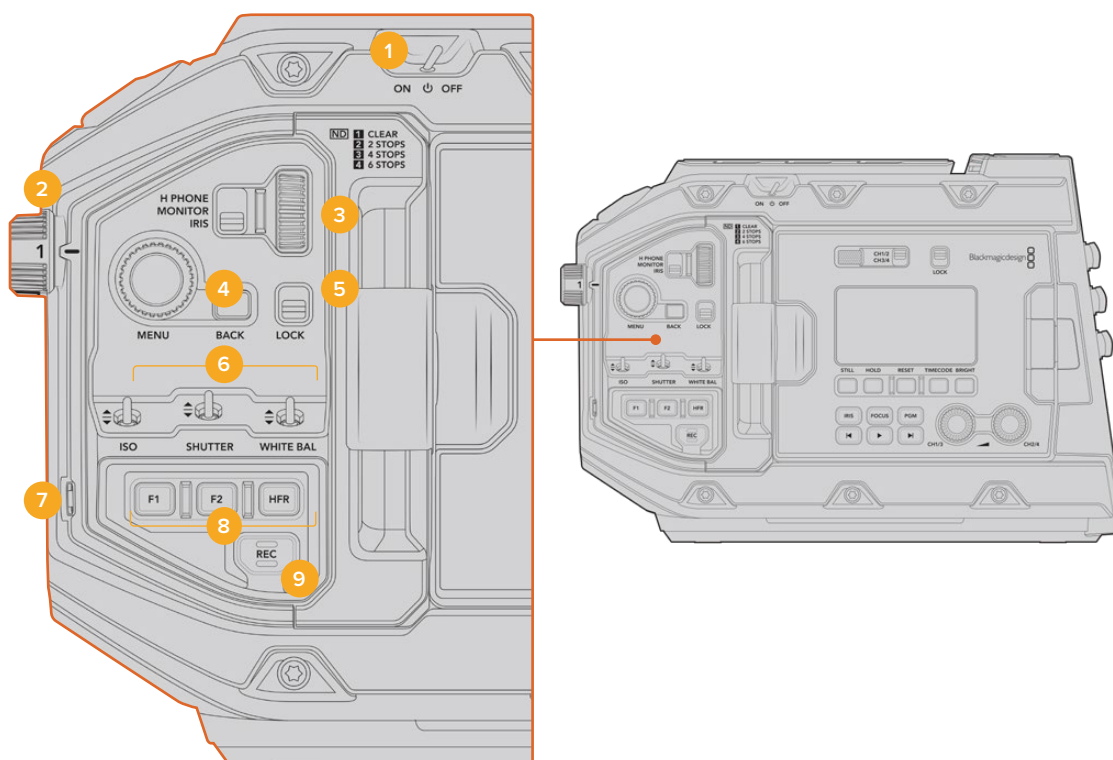
I pulsanti funzione sul dorso dello schermo LCD di URSA Mini si possono mappare dal menù **Setup** con le funzioni più comuni. Consulta la sezione "Impostazioni generali" per maggiori informazioni.

# URSA Mini Pro – Controlli

I pannelli di controllo sono situati sui lati, sul dorso dello schermo touch e dietro allo stesso quando è aperto. Consentono la massima flessibilità e facilità d'accesso alle funzioni principali, e un monitoraggio professionale. I controlli sono sempre a portata di mano, durante le riprese dal cavalletto, in spalla o a mano.

## Pannello di controllo anteriore

Il pannello di controllo anteriore di URSA Mini Pro offre tutti i controlli necessari per impostare le riprese e la registrazione. È progettato per accedervi in qualsiasi momento anche quando lo schermo touch è chiuso, per esempio durante le riprese con il supporto da spalla.



Pannello di controllo anteriore di URSA Mini Pro 4.6K

### 1 Interruttore On / Off

Accendi URSA Mini Pro spostando l'interruttore su **On**. Spegnila spostandolo su **Off**.

**SUGGERIMENTO** URSA Mini Pro si può accendere/spegnere anche premendo contemporaneamente i pulsanti Rec e Avanti. Se l'interruttore di accensione si trova su On, ma la camera non è accesa, è possibile che sia stata spenta con questi pulsanti. Sposta l'interruttore di nuovo su On per accendere la camera.

## 2 Filtri ND

URSA Mini Pro offre 3 filtri a densità neutra. Scegli tra **1 (no filtro)**, **2**, **4**, e **6** stop. Questi filtri riducono l'intensità della luce che raggiunge il sensore in stop preimpostati. Riducendo l'esposizione, puoi continuare a riprendere con un'ampia apertura anche sotto la luce del sole.

Per regolare la densità neutra, ruota la manopola verso destra o verso sinistra. Selezionando **1** non si applica alcun filtro. Dallo stop **2** a **4** i filtri ND aumentano di intensità, per consentirti di diminuire la luce se necessario.

Le misure dei filtri ND si possono personalizzare dall'apposito menù sullo schermo LCD, scegliendo tra numeri, stop, o frazioni.

### Impostazioni dei filtri ND

Posizione manopola	Numero ND	Stop	Frazione
1	nessun filtro	0	1
2	0.6	2	1/4
3	1.2	4	1/16
4	1.8	6	1/64

## 3 Rotella contestuale

Assegna alla rotella una funzione con l'interruttore adiacente. Le opzioni sono: cuffie **H Phone**, **Monitor** e diaframma **Iris**.

### H Phone

Ruota la rotella verso l'alto per aumentare o il basso per diminuire il volume delle cuffie.

### Monitor

La rotella regola il volume dello speaker interno di URSA Mini Pro, situato sul dorso del touchscreen, per monitorare l'audio in assenza di cuffie. Muovi la rotella verso l'alto o il basso per aumentare o diminuire il volume. Questa funzione è disabilitata durante la cattura con il microfono integrato della camera, per evitare feedback audio indesiderato.

### Iris

Regola l'apertura dell'obiettivo compatibile montato su URSA Mini Pro. Muovi la rotella verso il basso per aprire il diaframma, verso l'alto per chiuderlo. La direzione di spostamento replica l'operazione di apertura degli obiettivi fotografici e cinematografici.

**SUGGERIMENTO** Per cambiare l'apertura con la rotella di regolazione, accertati che l'obiettivo montato su URSA Mini Pro consenta il controllo dalla camera. Se un obiettivo B4 o PL è collegato tramite il connettore broadcast a 12 pin, accertati che l'interruttore del diaframma sull'impugnatura sia impostato su A (automatico).

#### 4 Menu

Quando **Status text** è abilitato sull'uscita SDI frontale di URSA Mini Pro, puoi utilizzare la rotella **Menu** per navigare le informazioni degli overlay, solitamente accessibili dallo schermo LCD touch.

Premi la rotella come un pulsante per accedere agli overlay di URSA Mini Pro su un monitor esterno, per esempio Blackmagic SmartView, Video Assist o URSA Viewfinder. Con gli overlay in sovrapposizione, muovi la rotella per selezionare le impostazioni di monitoraggio, frame rate, ISO, bilanciamento del bianco e tinta. Premi la rotella per confermare i cambiamenti. Premi il pulsante **Back** adiacente per annullare la selezione, spostarti di un livello nel menù, o uscire dal menù. Su URSA Mini Pro 4.6K, il menù si chiude automaticamente dopo 1 minuto di inattività.

Per un approfondimento su come impostare le informazioni di stato e sui controlli disponibili, consulta le sezioni "Controlli touch" e "Impostazioni di monitoraggio".

#### 5 Lock

Sposta questo interruttore verso il basso per bloccare tutti i controlli del pannello anteriore, ed evitare inconvenienti durante le riprese. Spostalo verso l'alto per sbloccarli.

**SUGGERIMENTO** Blocca i controlli del pannello frontale di URSA Mini Pro per evitare cambiamenti indesiderati, o quando la camera è incustodita.

#### 6 ISO, Shutter, White Bal

Utilizza questi piccoli interruttori per regolare ISO, otturatore, e bilanciamento del bianco, senza mai distogliere lo sguardo dalle riprese. Sposta gli interruttori in alto o in basso per cambiare le impostazioni. Sono dotati di una molla interna per tornare sempre in posizione neutra.

##### ISO

Spostando l'interruttore verso l'alto il valore aumenta di un intervallo, verso il basso diminuisce di un intervallo. I valori selezionabili sono 200, 400, 800, e 1600 per URSA Mini, e 200, 400, 800, 1600, e 3200 per URSA Mini Pro.

##### Shutter

Sposta l'interruttore su **Shutter** per regolare l'angolo dell'otturatore o la velocità dell'otturatore, secondo quanto selezionato nel menù impostazioni. Spostando l'interruttore verso l'alto l'angolo o la velocità dell'otturatore aumenta di un valore predefinito, verso il basso diminuisce di un valore predefinito. Tieni premuto l'interruttore verso l'alto o il basso per spostarti tra i valori predefiniti più velocemente. Sono presenti 20 valori predefiniti tra 11,2 e 360 gradi.

**SUGGERIMENTO** URSA Mini Pro suggerisce la velocità dell'otturatore senza sfarfallio in base alla frequenza dell'alimentazione del paese di utilizzo. Selezionali dal menù del touchscreen. Per maggiori informazioni, consulta la sezione "Controlli touch".

##### White Bal

Regola i valori del bilanciamento del bianco. Spostando l'interruttore verso l'alto la temperatura aumenta di 50K, verso il basso diminuisce di 50K. Tieni premuto l'interruttore verso l'alto o il basso per spostarti tra i valori predefiniti più velocemente.

## 7 Auto W/B

Premi questo pulsante per 5 secondi per attivare la finestra di bilanciamento automatico del bianco al centro dello schermo LCD. La finestra appare anche sullo schermo dei dispositivi SDI collegati, sui quali è abilitata la funzione di informazioni di stato. Posiziona un foglio grigio in corrispondenza della finestra per il calcolo automatico del bilanciamento del bianco. Premi il pulsante per 3 secondi per avviare il calcolo. I bordi della finestra cambiano colore da bianco a verde se l'operazione va a buon fine.

Per maggiori informazioni su come abilitare le informazioni di stato su URSA Mini Pro e sulle sue uscite SDI, consulta la sezione "Impostazioni di monitoraggio".

## 8 F1 e F2

Questi sono i pulsanti funzione, a cui è possibile assegnare dalla tab **Setup** una funzione a scelta. F1 è impostato di default sulla funzione Falsi colori e F2 sulle LUT 3D.

Per maggiori informazioni, consulta la sezione "Controlli touch" del manuale.

### HFR

Con questo pulsante (alto frame rate) alterni il frame rate di registrazione. Per usarlo, imposta il frame rate off speed desiderato nel menù **FPS** e poi premi il pulsante quando necessario per alternare tra frame rate di registrazione e del progetto. Questa operazione non è effettuabile durante la registrazione. Il pulsante HFR è programmabile anche come pulsante funzione per altre operazioni comuni, o si può disabilitare.

Per maggiori informazioni sul frame rate off speed e di progetto, consulta la sezione "Controlli touch".

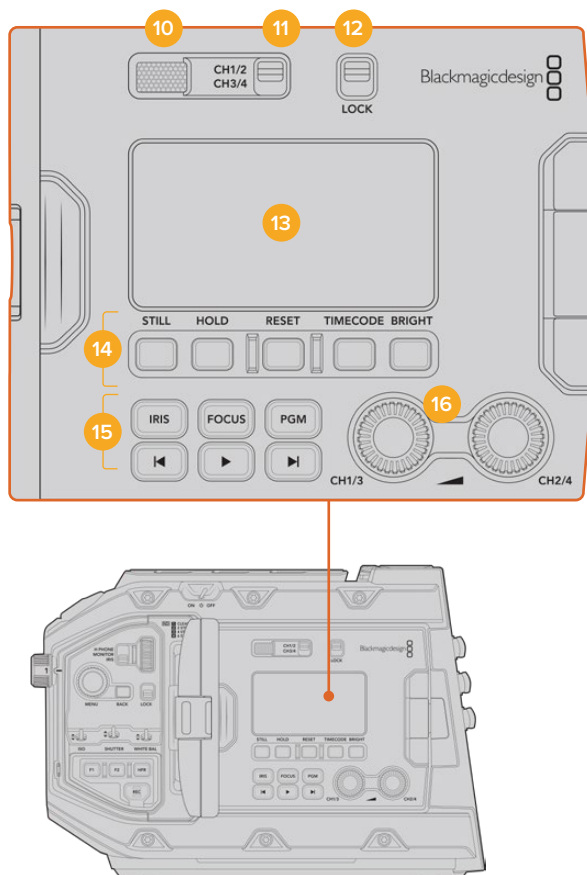
## 9 Rec

Premi il pulsante REC per avviare o interrompere la registrazione. Consulta la sezione "Registrazione" per maggiori informazioni.



## Pannello di controllo ergonomico

Sul dorso dello schermo touch di URSA Mini Pro ci sono un display LCD di stato e diversi controlli per il monitoraggio. Sul display puoi visualizzare le informazioni di stato e i livelli audio a colpo d'occhio, e con i controlli impostare la messa a fuoco automatica con obiettivi compatibili, e riprodurre le clip.



Il pannello di controllo ergonomico di URSA Mini Pro 4.6K

### 10 Speaker del monitor

Ascolta l'audio delle clip riprodotte dal piccolo speaker integrato. Lo speaker si trova all'altezza dell'orecchio quando si riprende a spalla.

Per regolarne il volume, muovi la rotella come descritto nella sezione "Controlli di URSA Mini Pro".

### 11 Selezione canale del monitor

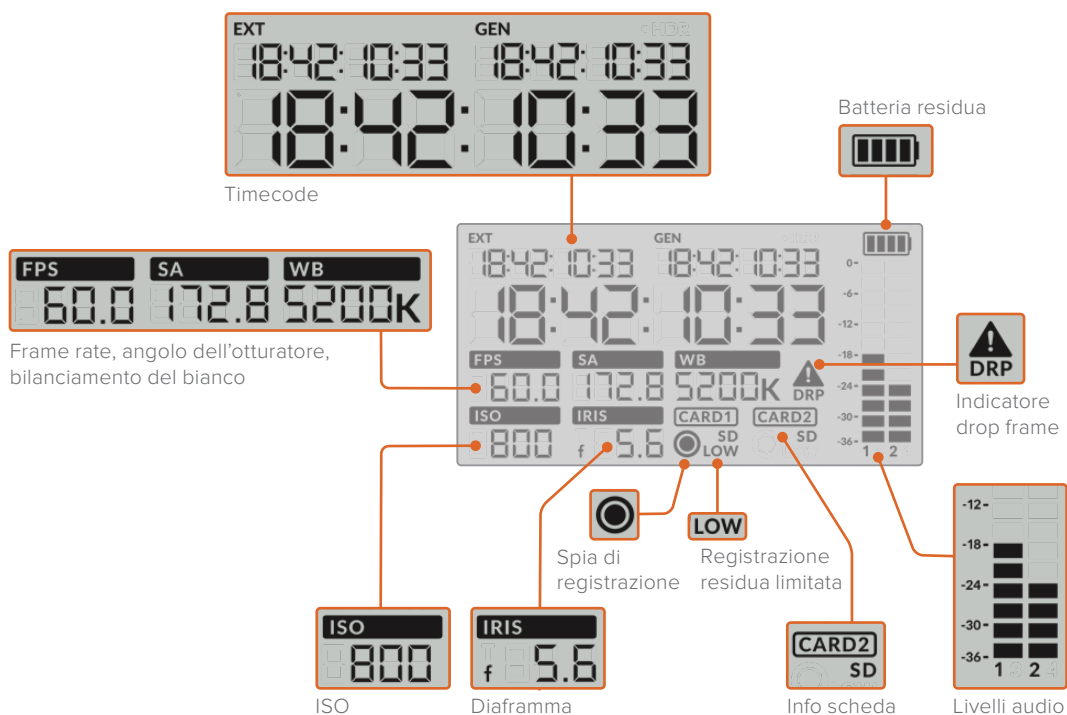
URSA Mini Pro supporta 2 canali audio.

### 12 Lock

Questo interruttore blocca tutte le impostazioni del pannello ergonomico di URSA Mini Pro, tranne gli interruttori di selezione canale.

### 13 LCD di stato

Il display mostra le impostazioni principali, senza dover aprire lo schermo touch. È perfettamente visibile anche sotto la luce del sole. Il display visualizza queste informazioni:



#### Timecode

URSA Mini Pro mostra 3 tipi di timecode. Il timecode esterno appare sotto la dicitura **EXT** in alto a sinistra del display. Il timecode generato dalla camera appare sotto la dicitura **GEN**. Entrambi i timecode usano il formato ore:minuti:secondi:frame.

L'indicatore più grande mostra la durata della clip o timecode. Puoi passare da una modalità all'altra premendo il pulsante **Timecode** sotto il display LCD di stato.

#### Batteria residua

Se URSA Mini Pro è alimentata da una batteria, l'indicatore mostra la batteria residua in 4 sezioni di 25%. Quando la carica scende al di sotto del 20%, il LED vicino al pulsante di registrazione comincia a lampeggiare. Passa tra il colore rosso e arancione durante la registrazione, e tra bianco e arancione in modalità standby.

Se la camera è collegata alla corrente, l'indicatore della batteria appare pieno.

#### FPS, SA, WB

Questi indicatori mostrano rispettivamente frame rate, angolo dell'otturatore e bilanciamento del bianco. FPS si riferisce al frame rate del sensore.

Per maggiori informazioni sui frame rate del sensore e del progetto, consulta la sezione "Controlli touch".

#### ISO

Mostra il valore ISO selezionato sulla camera.

#### Iris

Mostra l'apertura dell'obiettivo, come stop f o T, secondo le ottiche.

### **Card 1 / Card 2**

Questi indicatori appaiono quando sono inserite le schede.

La dicitura **SD** appare quando si utilizzano schede SD, e scompare se si registra su schede CFast.

### **Spia di registrazione**

Quando la cattura è in corso un pallino appare sotto Card 1 o Card 2.

### **Low**

Questa dicitura appare sotto la scheda in uso quando rimangono circa 5 minuti di registrazione.

### **Livelli audio**

Mostrano i livelli audio del microfono interno, o dell'audio esterno, se connesso. Sono calibrati a intervalli di dBFS e rimangono visibili per qualche istante per consentirne la lettura.

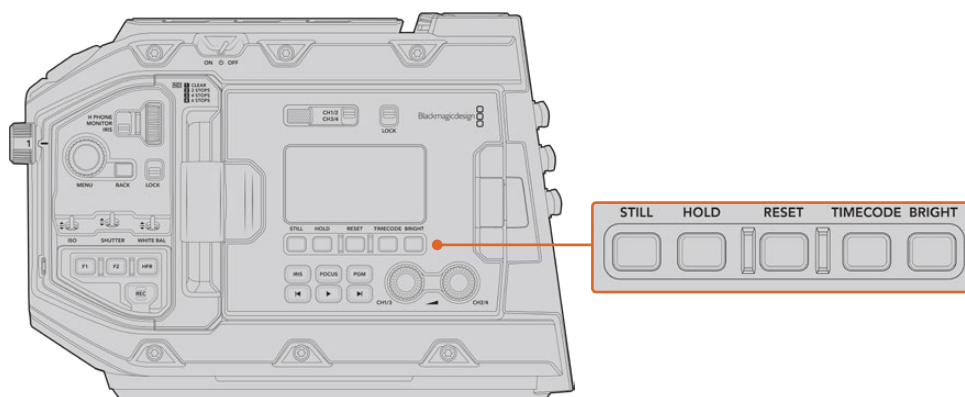
Per una qualità audio audio ottimale, è consigliabile evitare di raggiungere 0 dBFS. Questo è il livello massimo di registrazione supportato dalla camera, che una volta superato risulta in clipping, causando distorsione.

### **DRP**

Un segnale triangolare di errore lampeggia quando la camera rileva dei drop frame. A fine cattura, il segnale rimane sullo schermo per confermare che la clip precedente contiene dei drop frame. Il segnale sparisce se si ricomincia a registrare, o se si riavvia la camera. Per maggiori informazioni su come evitare i drop frame, consulta la sezione "Archiviazione".

**NOTA** URSA Mini Pro si può impostare di modo che interrompa la registrazione automaticamente in caso di perdita di fotogrammi. Consulta la sezione "Impostazioni di registrazione" per maggiori informazioni. Questa funzione è selezionabile dall'utente, per evitare la registrazione di materiale con frame rate o risoluzione elevate su schede di memoria troppo lente.

## 14 Controlli del display LCD di stato



Controlli dell'LCD di stato di URSA Mini Pro 4.6K

### Still

Premi questo pulsante per salvare un fotogramma. I modelli 12K scattano un fotogramma nel formato Blackmagic RAW; i modelli URSA Mini Pro 4.6K, un fotogramma DNG non compresso. L'immagine si salva automaticamente nella cartella "Stills" della scheda su cui si sta registrando, con la stessa convenzione di denominazione dei file video, seguita dal suffisso S001 a rappresentare il numero del fotogramma scattato. Se il fotogramma viene salvato correttamente, sul touchscreen appare l'icona di una macchina fotografica in alto a destra e la spia di registrazione lampeggia tre volte.

### Hold

Ferma temporaneamente il timecode del display LCD di stato, quando mostra l'ora del giorno. Il timecode continua comunque a girare normalmente, e riprende dal punto esatto quando rilasci il pulsante. Questa funzione è utile per annotare il timecode di un evento particolare, per esempio per ricordarsi i punti salienti di un documentario o di un servizio sulle ultime notizie.

### Reset

Resetta il timecode su 00:00:00:00 quando imposti un nuovo timecode predefinito.

### Timecode

Premi questo pulsante per passare dal formato durata della clip a timecode.

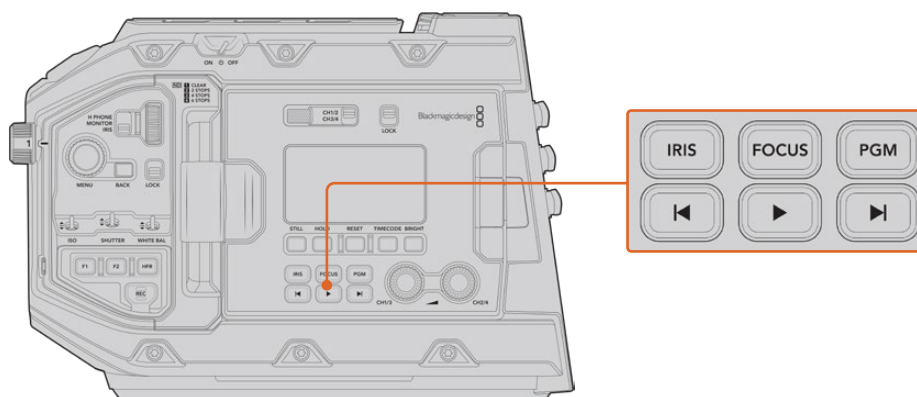
Di default il timecode è impostato sul comune formato dell'ora del giorno. Tenendolo premuto per 5 secondi passi al timecode di registrazione. La voce GEN e i primi due numeri del display del timecode principale lampeggeranno per indicare che stai cambiando il timecode predefinito.

Premi **Reset** per azzerare il timecode, poi ruota e premi la manopola **Menu** per impostare il numero desiderato, in ore:minuti:secondi:frame. Ora tieni premuto il pulsante Timecode per 3 secondi per salvarlo come timecode predefinito. La voce GEN mostrerà il nuovo timecode e riprende il conteggio solo quando la camera ricomincia a girare. Per tornare al timecode regolare dell'ora del giorno, premi contemporaneamente Timecode e Hold per 3 secondi.

### Bright

Naviga i quattro setting di luminosità del display LCD di stato di URSA Mini Pro, ovvero **Off**, e in ordine crescente, **Low**, **Med**, **High**.

## 15 Pulsanti di controllo e di trasporto



Pulsanti di controllo e trasporto di URSA Mini Pro 4.6K

### Iris

Attiva l'apertura automatica del diaframma su obiettivi compatibili. In modalità Video, ottieni l'esposizione media automatica in base alle luci e alle ombre dell'immagine. In modalità Film, regoli l'esposizione nella parte più luminosa della zona di luce dell'immagine. Questo pulsante funziona con obiettivi EF e PL compatibili, connessi a un telecomando per lenti broadcast compatibile.

Per regolare l'apertura manualmente, premi i pulsanti di trasporto Avanti o Indietro.

### Focus

Attiva l'autofocus quando si utilizzano obiettivi EF compatibili con questa funzione. Una finestra bianca di messa a fuoco appare sul viewfinder o sul monitor connessi a URSA Mini Pro. Quando l'area all'interno della finestra è focalizzata correttamente, la finestra scompare.

**NOTA** Alcuni obiettivi EF offrono messa a fuoco manuale e automatica. Accertati che l'obiettivo installato su URSA Mini Pro sia impostato sulla modalità automatica per consentire di regolare la messa a fuoco dalla camera.

### PGM

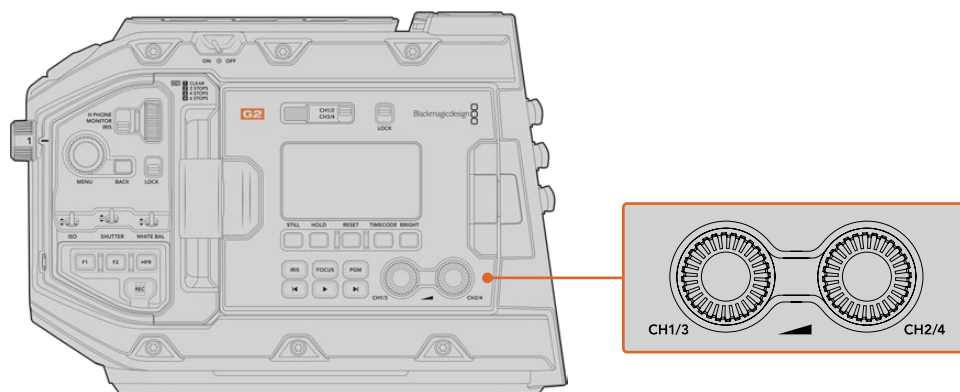
Alterna sul touchscreen le immagini della camera e quelle del programma provenienti dall'ingresso 12G-SDI sul retro.

Se usi URSA Mini Pro per la produzione in diretta, puoi collegarla all'uscita di programma dello switcher e monitorarla durante le riprese. Tieni premuto il pulsante **PGM** per visualizzare temporaneamente il programma, premilo due volte per visualizzarlo di default, e premilo di nuovo per tornare alle immagini della camera.

### Pulsanti di trasporto

Premi questi pulsanti per avviare o interrompere la riproduzione, passare alla clip successiva o precedente. Con un obiettivo EF, i pulsanti Avanti e Indietro si possono utilizzare anche per aprire e chiudere il diaframma (con obiettivi compatibili). Consulta la sezione "Riproduzione" per maggiori informazioni sui pulsanti di trasporto.

## 16 Manopole di regolazione audio

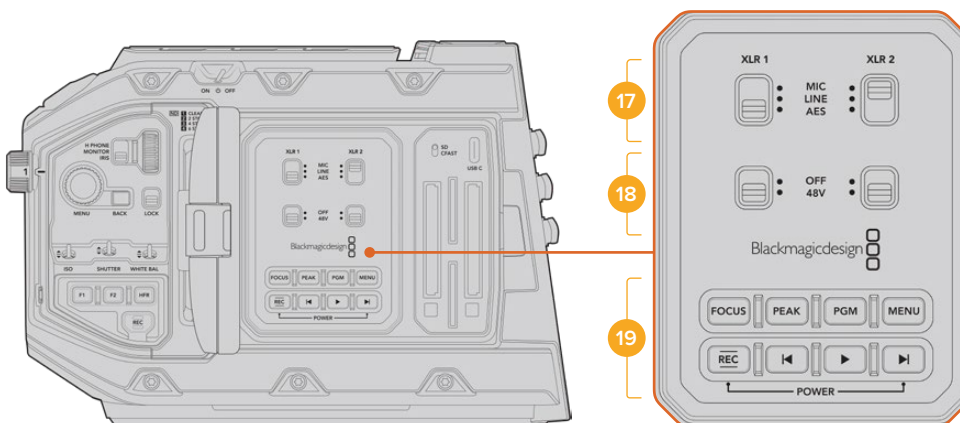


Le manopole di regolazione audio di URSA Mini Pro 4.6K G2

Impostano i livelli di registrazione per i canali audio 1 e 2. Ruotale in senso orario e antiorario per aumentare o diminuire il volume di registrazione di ciascun canale. Gli indicatori di livello sul display si aggiornano in tempo reale.

## Pannello di controllo interno

Dietro lo schermo richiudibile di URSA Mini Pro ci sono i controlli per selezionare e regolare gli ingressi audio, l'alimentazione phantom, il diaframma, la messa a fuoco e le impostazioni, e i controlli di trasporto per la riproduzione.



Pannello di controllo interno di URSA Mini Pro

### 17 XLR1 / XLR2

Usa questi interruttori per selezionare il tipo di audio proveniente dagli ingressi XLR. Le opzioni disponibili sono: microfono **Mic**, linea **Line**, e digitale **AES/EBU**.

### 18 Alimentazione phantom

Gli ingressi XLR di URSA Mini Pro sono in grado di fornire 48V per alimentare i microfoni senza alimentazione propria. Sposta l'interruttore su **48V** per attivare l'alimentazione phantom, o su **Off** per disabilitarla.

**NOTA** Connetti il cavo XLR prima di abilitare l'alimentazione phantom. Disabilita l'alimentazione phantom quando disconnetti il microfono con alimentazione phantom, per evitare di danneggiare i dispositivi con uscite XLR AES senza protezione da alimentazione phantom. Sposta l'interruttore su Off quando disconnetti il microfono.

## 19 Pulsanti di controllo e trasporto

### Focus

Attiva l'autofocus quando si utilizzano obiettivi EF compatibili con questa funzione. Una finestra bianca di messa a fuoco appare sul touchscreen interno. Quando l'area all'interno della finestra è focalizzata correttamente, la finestra scompare.

**NOTA** Alcuni obiettivi EF offrono messa a fuoco manuale e automatica. Accertati che l'obiettivo installato su URSA Mini Pro sia impostato sulla modalità automatica per consentire di regolare la messa a fuoco dalla camera.

### Peak

Abilita la funzione di focus peaking. La camera offre due tipi di aiuto messa a fuoco: quella tradizionale **Peak**, che mette in evidenza le aree a fuoco, e **Colored lines**, che marca le aree a fuoco con delle linee colorate. Consulta la sezione "Impostazioni di monitoraggio" per maggiori informazioni. Il focus peaking non viene registrato sulle schede di memoria, ma è visualizzabile tramite l'uscita di monitoraggio HD, e sullo schermo richiudibile attivando gli overlay dal menù dello schermo LCD touch.

**SUGGERIMENTO** Se registri su Video Assist o Hyperdeck Studio Mini, accertati che la funzione peaking sia disabilitata sull'uscita a cui sono connessi. Per farlo, abilita l'opzione Clean feed sull'uscita SDI frontale o sull'uscita SDI principale.

Consulta la sezione "Impostazioni di monitoraggio" per maggiori informazioni.

### PGM

Alterna sullo schermo LCD le immagini della camera e quelle del programma provenienti dall'ingresso 12G-SDI sul retro. Se usi URSA Mini Pro per la produzione in diretta, puoi collegarla all'uscita di programma dello switcher e monitorarla durante le riprese. Tieni premuto il pulsante **PGM** per visualizzare temporaneamente il programma, premilo due volte per visualizzarlo di default. Premilo di nuovo per tornare alle immagini della camera.

Per visualizzare il feed di programma dello switcher, camera e switcher devono essere impostati sullo stesso frame rate e risoluzione.

## Menu

Premi il tasto **Menu** per aprire la dashboard. Consulta la sezione "Impostazioni" per maggiori informazioni sulle funzioni della dashboard e su come regolare le impostazioni.

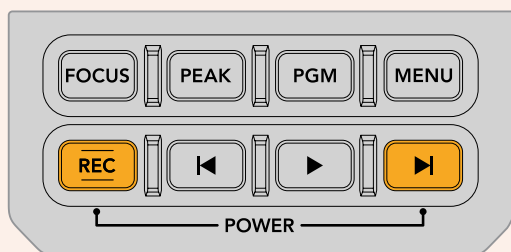
## REC

I pulsanti di registrazione avviano/interrompono la registrazione. Premi quello a te più comodo. Consulta la sezione "Registrazione" per maggiori informazioni.

## Pulsanti di trasporto

Premi questi pulsanti per avviare o interrompere la riproduzione, passare alla clip successiva o precedente. Con un attacco obiettivo EF, i pulsanti Avanti e Indietro si possono utilizzare anche per aprire e chiudere il diaframma (con obiettivi compatibili). Consulta la sezione "Riproduzione" per maggiori informazioni sui pulsanti di trasporto.

**NOTA** URSA Mini Pro si può accendere/spegnere anche premendo contemporaneamente i pulsanti Rec e Avanti. Se l'interruttore di accensione si trova su On, ma la camera non è accesa, è possibile che sia stata spenta con questi pulsanti. Sposta l'interruttore di nuovo su On per accendere la camera.





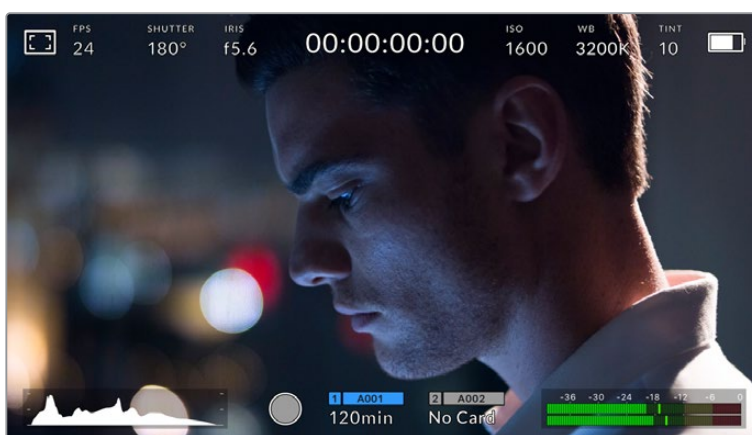
# Controlli touch

## Touchscreen

Lo schermo LCD touch richiudibile di URSA Mini ruota verso l'alto e il basso per monitorare le riprese da qualsiasi angolazione. I pulsanti al suo esterno consentono di controllare e monitorare le impostazioni quando la camera è montata sul supporto da spalla, con URSA Viewfinder e lo schermo chiuso.

## Funzioni touch

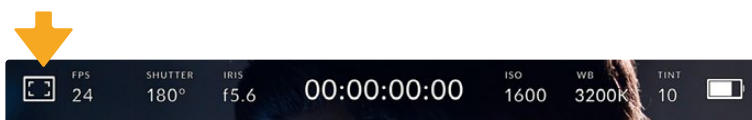
Il touchscreen offre un'interfaccia progettata per un'esperienza utente facile e veloce. Tocca e sposta il dito sul touchscreen per accedere alle varie funzioni.



Il touchscreen dà accesso veloce alle impostazioni principali della camera

## Opzioni di monitoraggio

Tocca l'icona del monitor in alto a sinistra per accedere alle funzioni di monitoraggio. Usa i controlli per gestire le opzioni zebra, aiuto messa a fuoco, guide di inquadratura e griglie. I vari controlli appaiono sotto forma di tab in basso al touchscreen.

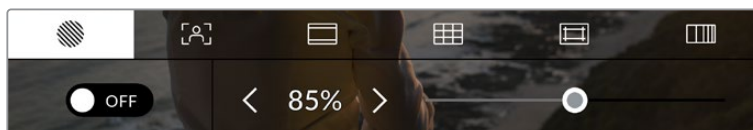


Tocca l'icona del monitor in alto a sinistra del touchscreen per accedere alle opzioni di monitoraggio

## Zebra

Abilita o disabilita la funzione zebra sul touchscreen, e regolate i livelli per tutte le uscite di URSA Mini.

Questa funzione consiste in righe diagonali che coprono determinate zone dell'immagine. Per esempio impostandola su 100%, le righe appaiono sulle aree completamente sovraesposte. È utile per ottenere l'esposizione ottimale in condizioni di luce stabili.



Tocca la prima tab con l'icona a righe per regolare la funzione zebra di URSA Mini

L'interruttore in basso a sinistra del touchscreen abilita e disabilita la funzione zebra.

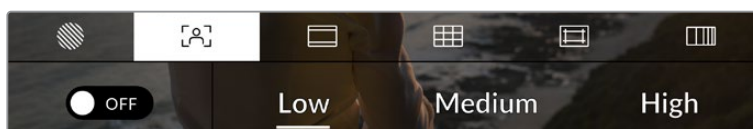
Imposta il livello desiderato toccando le frecce a lato della percentuale, o spostando lo slider. I livelli di zebra si impostano in incrementi del 5% tra i valori di esposizione di 75% e 100%.

Per maggiori informazioni su come abilitare la funzione zebra sulle uscite SDI, consulta la sezione "Impostazioni di monitoraggio".

**SUGGERIMENTO** Impostare un valore di zebra inferiore al 100% è utile per individuare le zone sovraesposte in condizioni di luce variabile, per esempio in esterno.

### Focus Assist

La seconda tab contiene i controlli per regolare i livelli della funzione di aiuto messa a fuoco sul touchscreen e su tutte le uscite di URSA Mini.



Tocca la seconda tab per regolare la funzione aiuto messa a fuoco

Tocca l'interruttore in basso a sinistra per abilitare e disabilitare la funzione focus assist.

Tocca le opzioni **Low**, **Med** o **High** per selezionare un livello di aiuto messa a fuoco rispettivamente basso, medio, o alto per tutte le uscite di URSA Mini..

Il livello ottimale di focus assist dipende dalle riprese. Per esempio, un livello alto è utile nei primi piani, per catturare i dettagli dei visi. Invece se si inquadrano il fogliame o un muro di mattoni, un livello alto potrebbe sovrappollare l'immagine.

Per maggiori informazioni su come abilitare l'aiuto messa a fuoco sulle uscite SDI frontale e principale, consulta la sezione "Impostazioni di monitoraggio".

**SUGGERIMENTO** URSA Mini offre due modalità di aiuto messa a fuoco: Peak e Colored lines, selezionabili nella tab Monitor. Consulta la sezione "Impostazioni di monitoraggio" per maggiori informazioni.

### Messa a fuoco con un tocco

Con ottiche compatibili, basta toccare una parte qualsiasi dello schermo LCD per qualche istante per mettere a fuoco il punto corrispondente dell'immagine.

Se premi il pulsante **Focus** sulla camera o sull'impugnatura opzionale, l'area dell'immagine toccata verrà immediatamente messa a fuoco. Premi due volte il pulsante per resettare la messa a fuoco al centro dello schermo.



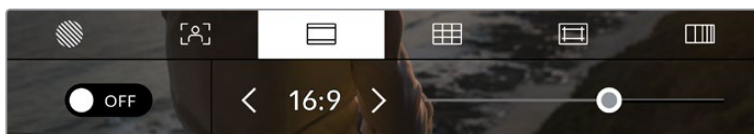
Lo schermo touch di URSA Mini con la funzione di messa a fuoco con un tocco

**SUGGERIMENTO** Se l'area che vuoi mettere a fuoco è coperta dagli overlay, muovi il dito verso l'alto o il basso sullo schermo per rimuoverli.

### Guide

La terza icona abilita le guide di inquadratura sullo schermo touch LCD, e include varie opzioni per tutte le uscite di URSA Mini.

Le guide d'inquadratura offrono rapporti d'aspetto per il cinema, per la televisione, e per i contenuti online.



Tocca la terza tab per regolare le guide di inquadratura di URSA Mini

L'interruttore in basso a sinistra mostra o nasconde le guide di inquadratura sul touchscreen.

Seleziona la guida desiderata usando lo slider, e il rapporto d'aspetto con le frecce.

Le guide disponibili sono:

- **2.35:1, 2.39:1 e 2.40:1**

Mostrano il rapporto d'aspetto widescreen, compatibile con visualizzazioni cinematografiche in anamorfico o widescreen. I tre formati widescreen variano lievemente e riflettono i diversi standard cinematografici utilizzati in passato. 2.39:1 è uno degli standard più utilizzati al momento.

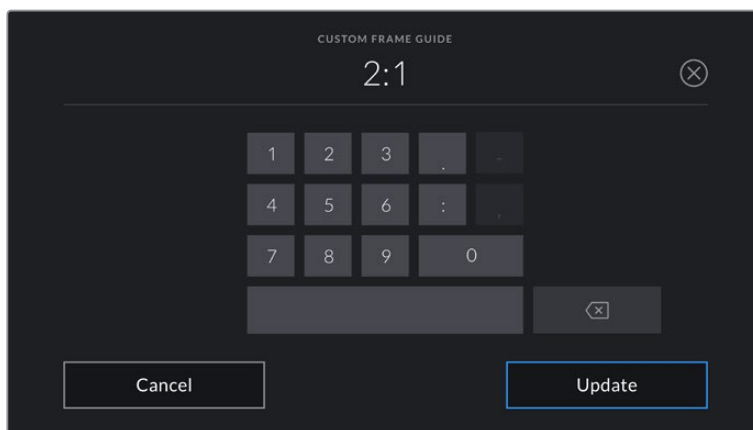


Il touchscreen di URSA Mini con guide di inquadratura 2.40:1

- **1:1**  
URSA Mini Pro si può impostare con un rapporto d'aspetto 1:1, un formato quadrato ideale per comporre le immagini per i contenuti social.
- **2:1**  
Disponibile solo su URSA Mini Pro, è un rapporto d'aspetto leggermente più largo del 16:9 ma non quanto il 2.35:1.
- **1.85:1**  
Mostra un altro comune rapporto d'aspetto per il cinema widescreen. È leggermente più largo dell'HDTV 1.78:1, ma non quanto il 2.39:1.
- **16:9**  
Mostra un rapporto d'aspetto 1.78:1, compatibile con i televisori HD 16:9 e con gli schermi dei computer.  
  
È lo standard più utilizzato per le trasmissioni in HD e per i video online, ed è stato adottato per la trasmissione in Ultra HD.
- **14:9**  
Mostra un rapporto d'aspetto utilizzato da alcune emittenti come compromesso tra i televisori 16:9 e 4:3. Le immagini 16:9 e 4:3 rimangono visibili se si ritagliano al centro del 14:9. Utilizza questa guida compositiva se il tuo progetto viene trasmesso da un'emittente TV che utilizza l'aspetto 14:9.
- **4:3**  
Mostra un rapporto d'aspetto compatibile con i televisori SD, ideale per inquadrare con adattatori anamorfici 2x.
- **4:5**  
URSA Mini Pro si può impostare con un rapporto d'aspetto 4:5, per creare contenuti da visualizzare in formato ritratto sugli smartphone.

#### **Guide con rapporto d'aspetto personalizzato**

Per creare guide personalizzate con un rapporto d'aspetto su misura, tocca sul valore visualizzato tra le frecce. Si aprirà la pagina **Custom frame guide**. Usa la freccia indietro per cancellare il rapporto d'aspetto attuale, e inserisci il nuovo valore con la tastiera touch. Tocca **Update** per confermare il nuovo rapporto d'aspetto e tornare alla registrazione.



Usa la tastiera touch per inserire un rapporto d'aspetto personalizzato

**SUGGERIMENTO** È possibile cambiare l'opacità degli overlay delle guide di inquadratura. Consulta la sezione "Impostazioni di monitoraggio" per maggiori informazioni.

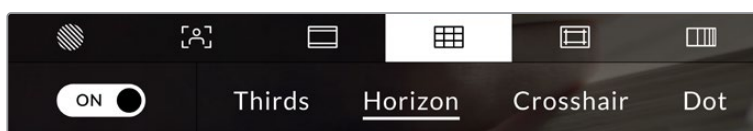
**NOTA** Per tutti i dettagli su come abilitare le guide di inquadratura sulle uscite SDI frontale e principale, consulta la sezione "Impostazioni di monitoraggio".

## Griglie

Le griglie dividono lo schermo in terzi, oppure mostrano un mirino, o un punto centrale sullo schermo LCD touch e su tutte le uscite di URSA Mini. URSA Mini Pro 12K offre anche l'opzione per l'indicatore di inclinazione, **Horizon**.



Tocca la quarta tab per regolare le guide di inquadratura di URSA Mini



Su URSA Mini Pro 12K puoi scegliere tra terzi, inclinazione, mirino e punto

Questi strumenti in sovrapposizione aiutano a comporre l'immagine. Puoi scegliere tra terzi, mirino, o punto. URSA Mini Pro 12K include un'opzione aggiuntiva per l'overlay dell'indicatore di inclinazione.

L'interruttore in basso a sinistra del touchscreen abilita e disabilita le griglie selezionate.

Quando URSA Mini è connessa a uno switcher ATEM e configurata come sorgente del programma, se le griglie sono abilitate, sul touchscreen compare un bordo rosso di tally.



Se la camera riceve un segnale di tally dallo switcher ATEM e le griglie sono abilitate, sul touchscreen compare un bordo rosso

Per usare i terzi, il mirino o il punto su tutte le uscite di URSA Mini, seleziona l'opzione desiderata in basso. URSA Mini Pro 12K include anche un indicatore di inclinazione.



La suddivisione in terzi scala automaticamente secondo il rapporto d'aspetto

### Thirds

Mostra un overlay di due linee verticali e due linee orizzontali che si intersecano sull'immagine. La suddivisione dell'immagine in terzi è essenziale per la composizione delle riprese,

poiché l'occhio umano è abituato a cercare le informazioni più importanti vicino ai punti d'incrocio di queste linee. Solitamente la linea orizzontale superiore della griglia combacia con la posizione degli occhi degli attori. I terzi servono anche per mantenere costanti le inquadrature tra una ripresa e l'altra.

## Horizon

URSA Mini Pro 12K offre un indicatore di inclinazione che rileva se la camera è inclinata verso destra o sinistra, l'alto o il basso. È uno strumento utile per livellare le immagini delle riprese a mano e quando la camera è montata su uno stabilizzatore.

La direzione in cui la linea grigio chiaro si sposta dal mirino grigio scuro al centro indica la direzione dell'inclinazione della camera. Quando la camera è inclinata verso il basso, la linea orizzontale grigio chiaro si sposta verso l'alto, e viceversa, quando la camera è inclinata verso l'alto, la linea orizzontale grigio chiaro si sposta verso il basso.

La distanza delle linee dal mirino centrale è proporzionale all'inclinazione o alla rotazione attuale. Una volta calibrato il sensore di movimento della camera, la linea verticale diventa blu, indicando che la camera è allineata all'asse della rotazione (roll). Allo stesso modo, la linea orizzontale diventa blu indicando che la camera è allineata all'asse dell'inclinazione (tilt).

L'indicatore di inclinazione tiene in considerazione quando la camera è inclinata verso il basso per le inquadrature dall'alto o verso l'alto per le inquadrature dal basso. Se ruoti la camera in verticale per girare nel formato ritratto, l'indicatore di inclinazione ruota gli assi di 90 gradi.

Questa tabella riporta alcuni esempi di come l'indicatore mostra la rotazione o l'inclinazione della camera.

Indicatore di inclinazione	Inquadratura
	Dritta e a livello
	Inclinata verso il basso e a livello
	Dritta e ruotata a sinistra
	Inclinata in alto e ruotata a destra

Per operazioni di ripresa consuete, calibra l'indicatore di inclinazione per ottenere inquadrature dritte e a livello. Se invece preferisci utilizzare questa funzione per mantenere un'inclinazione di ripresa costante (detta 'angolo olandese') per inquadrature dall'alto o dal basso, calibra l'indicatore con l'angolazione desiderata. Per maggiori informazioni su come calibrare l'indicatore di inclinazione, consulta la sezione "Calibrazione del sensore di movimento".

## Crosshair

Mostra un mirino al centro dell'immagine. Come i terzi, il mirino facilita la composizione perché consente di situare il soggetto al centro dell'immagine. È utile per girare scene che saranno montate con tagli veloci. Ponendo l'attenzione sulla parte centrale dell'immagine è più facile seguire il susseguirsi dei tagli.

## Center Dot

Funziona allo stesso modo del mirino, ma è più discreto perché si tratta di un solo punto al centro dell'immagine.

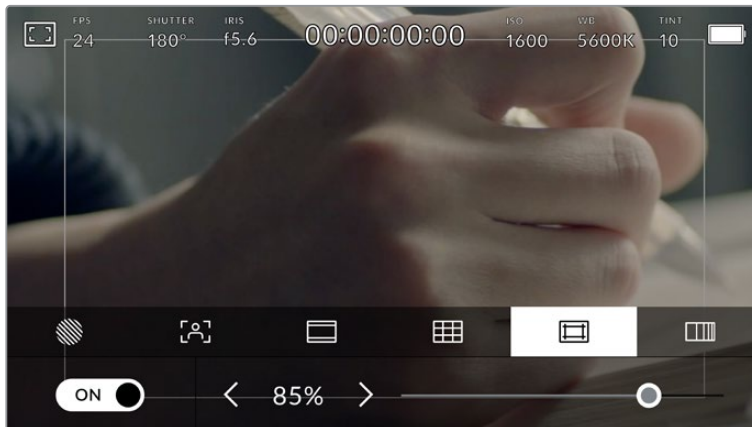
È possibile combinare diverse opzioni allo stesso tempo, per esempio terzi e mirino, o terzi e punto centrale. (eccetto mirino e punto).

**SUGGERIMENTO** Per maggiori informazioni su come abilitare le griglie sulle uscite SDI frontale e principale della camera, consulta la sezione "Impostazioni di monitoraggio".

### Safe area

Abilita e disabilita le guide della safe area sul touchscreen, e scegline le dimensioni per tutte le uscite di URSA Mini.

La safe area è utilizzata nel broadcast per far sì che la parte più importante dell'immagine, quella centrale, sia visibile su tutti i televisori, lasciando spazio a sufficienza per aggiungere loghi, scritte scorrevoli e altri overlay ai margini dello schermo. La maggior parte delle emittenti richiede una safe area del 90%.



L'indicatore della safe area impostato su 85%

Le guide della safe area sono anche utili per inquadrare le immagini che saranno stabilizzate in post produzione. Sono utili anche per indicare un determinato crop.

Per esempio con un livello del 50% mentre si registra in Ultra HD 3840x2160, puoi vedere come apparirebbe l'immagine con un crop di 1920x1080. Le guide della safe area si ridimensionano secondo le guide di inquadratura selezionate.

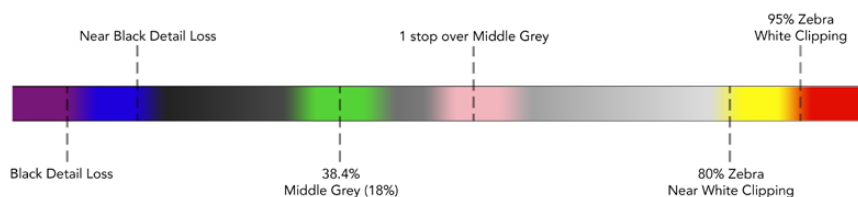
L'interruttore in basso a sinistra del touchscreen abilita e disabilita le guide della safe area. Seleziona la percentuale desiderata per tutte le uscite di URSA Mini utilizzando le frecce laterali, oppure sposta lo slider.

### Falsi Colori

La sesta icona si riferisce alla funzione dei falsi colori,

La funzione dei falsi colori sovrappone all'immagine colori che rappresentano i valori di esposizione dei diversi elementi. Per esempio il rosa rappresenta l'esposizione ottimale per la pelle chiara, mentre il verde si riferisce alle tonalità più scure. In questo caso, osservando il rosa o il verde durante le riprese potrai mantenere costante l'esposizione delle tonalità della pelle.

Allo stesso modo, quando gli elementi dell'immagine passano da giallo a rosso, significa che sono sovraesposti.



Spettro dei falsi colori



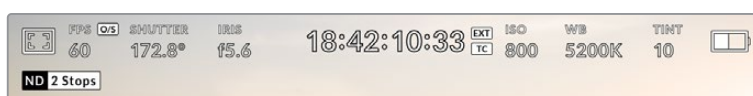
L'interruttore in basso a sinistra abilita e disabilita la funzione dei falsi colori sullo schermo LCD touch.



Abilita o disabilita i falsi colori dalla sesta tab

## Indicatore dei filtri ND

Quando regoli i filtri ND su URSA Mini Pro, l'indicatore **ND** appare in alto a sinistra dello schermo LCD touch e sulle uscite SDI impostate per mostrare le informazioni di stato. Rimane in sovrapposizione quando è selezionato un filtro ND. L'indicatore **Clear** (nessun filtro) scompare dopo 4 secondi.

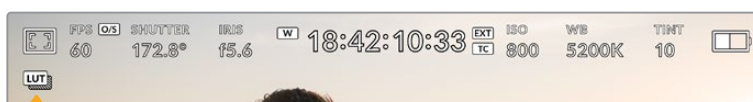


L'indicatore ND appare su schermo quando regoli i filtri ND su URSA Mini Pro

**NOTA** Il valore del filtro ND si può visualizzare come numero ND, stop, o frazione. Tocca la tab Setup per scegliere l'opzione che preferisci.

## Indicatore di LUT

Quando Status Text è abilitato, l'icona **LUT** appare sullo schermo LCD, sull'uscita SDI frontale o su quella principale, a seconda della tua selezione.



La voce LUT indica che una LUT è stata applicata all'immagine

## Frame rate

Questo indicatore mostra il frame rate selezionato.



Tocca la voce FPS per regolare il frame rate

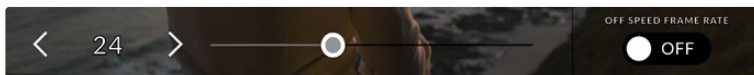
Tocca **FPS** per cambiare il frame rate del sensore e il frame rate del progetto con il menù in basso al touchscreen.

### Frame rate del progetto

Corrisponde al frame rate di registrazione della camera e offre diverse opzioni per il cinema e la televisione. Solitamente il frame rate del progetto combacia con quello di riproduzione utilizzato in post.

Le 8 opzioni di frame rate di URSA Mini sono 23.98, 24, 25, 29.97, 30, 50, 59.94, e 60 fps.

Per regolare il frame rate del progetto, seleziona l'indicatore **FPS** e tocca le frecce in basso a sinistra, oppure sposta lo slider.

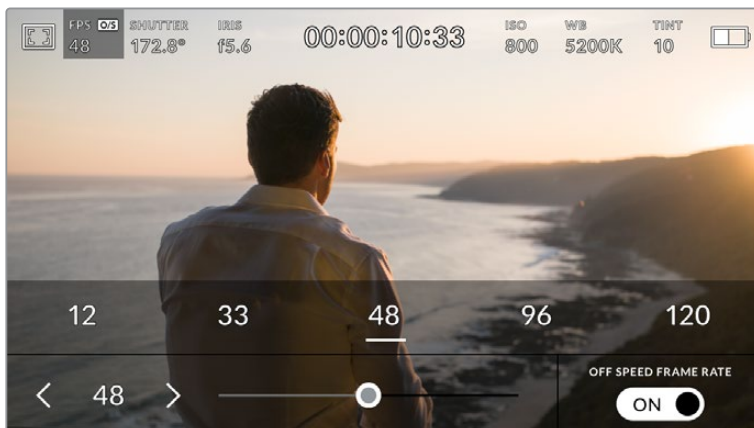


Tocca le frecce del frame rate del progetto o sposta lo slider per regolarlo

**SUGGERIMENTO** Il frame rate di progetto impostato per URSA Mini detta anche il frame rate delle uscite SDI frontale e principale.

### Frame rate del sensore

Questo valore definisce il numero esatto di fotogrammi per secondo registrato dal sensore, e incide sulla velocità di riproduzione del video in base al frame rate del progetto impostato.



Abilita l'interruttore del frame rate del sensore Off Speed Frame Rate, tocca le frecce, i valori predefiniti o usa lo slider per regolarlo

I frame rate di progetto e del sensore di URSA Mini combaciano di default, per riprodurre a velocità normale. Per configurare il frame rate del sensore indipendentemente, tocca il menù **FPS**, e sposta l'interruttore dell'**Off speed frame rate** su **On** in basso a destra.

Una volta abilitato, tocca le frecce in basso a sinistra dello stesso menù, o usa lo slider per aumentare o diminuire il frame rate. Rilascia lo slider per salvare la selezione. Puoi anche selezionare uno dei frame rate consigliati in base al frame rate del progetto che compaiono sopra lo slider.

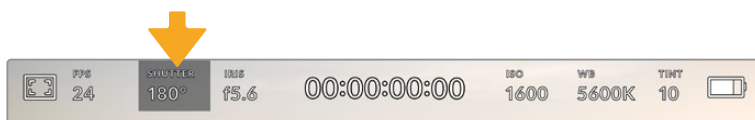
Cambiando il frame rate del sensore puoi creare effetti di velocità interessanti e dinamici. Per esempio, aumentalo per ottenere l'effetto rallentatore in fase di riproduzione, diminuiscilo per accelerare la velocità di riproduzione delle clip. È un concetto simile alle riprese manuali con la pellicola di una volta. Aumentando i giri (overcrank) si allungano i momenti, producendo un coinvolgente effetto slow-motion. Diminuendo i giri (undercrank) si diminuisce il frame rate del sensore, e l'azione accelera nelle scene ricche di movimento. Questa impostazione offre innumerevoli opzioni creative.

Per maggiori informazioni sui frame rate massimi per ciascun formato di registrazione e codec, consulta la tabella nella sezione "Registrazione".

**NOTA** Abilitando Off Speed Frame Rate, l'audio e il video non sono più in sync, anche quando il frame rate del progetto è lo stesso del sensore. Per questo motivo consigliamo di non usare questa funzione se preferisci mantenere audio e video sincronizzati.

## Otturatore

L'indicatore **Shutter** mostra l'angolo dell'otturatore o la velocità dell'otturatore. Toccalo per regolare i valori manualmente o per impostare le modalità di esposizione automatica. Su URSA Mini 4.6K e URSA Mini Pro è possibile visualizzare le informazioni di shutter come angolo dell'otturatore o velocità dell'otturatore. Consulta la sezione "Impostazioni generali" per maggiori informazioni.



Tocca l'indicatore Shutter di URSA Mini per regolare le impostazioni dell'otturatore

L'angolo dell'otturatore o la velocità dell'otturatore definiscono l'effetto del mosso delle immagini, e si utilizza per compensare un'illuminazione variabile. L'angolo di 180 gradi cattura un livello del mosso idoneo nella maggior parte delle condizioni, e corrisponde alla velocità dell'otturatore di 1/50 di secondo. Quando le condizioni di illuminazione cambiano è necessario impostarne un altro.

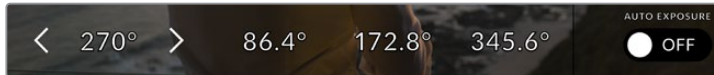
Per esempio, 360 gradi è l'angolo "più aperto" che consente di catturare tutta la luce dal sensore. È ideale per condizioni di luce scarsa e con poco movimento. Invece nelle scene con movimenti rapidi e costanti, è preferibile un angolo di 90 gradi, che riduce gli effetti del mosso per immagini nitide e dettagliate. Il rapporto tra la velocità dell'otturatore e l'angolo dell'otturatore varia secondo il frame rate. Per esempio, se registri a 25 fps, l'angolo di 360 gradi corrisponde a 1/25 di secondo, e 90 gradi a 1/100 di secondo.

**NOTA** L'otturatore tende a incidere sulla visibilità dello sfarfallio, specialmente quando si riprende sotto luci artificiali. URSA Mini calcola automaticamente la velocità dell'otturatore per evitare sfarfallio con il frame rate utilizzato, e suggerisce fino a 3 valori di shutter in basso al touchscreen. Questi valori variano in base all'alimentazione del paese in cui ti trovi. Nel menù impostazioni Setup del touchscreen, puoi selezionare una frequenza di 50Hz o 60Hz. Consulta la sezione "Impostazioni generali" per maggiori informazioni.

Tocca l'indicatore **Shutter** per aprire il menù dell'otturatore in basso al touchscreen. Se l'esposizione automatica **Auto Exposure** è disabilitata su **Off**, il display mostra l'angolo dell'otturatore corrente, e le opzioni senza sfarfallio disponibili in base all'alimentazione selezionata nel menù **Setup** della camera. Per tutte le informazioni consulta la sezione "Impostazioni generali".

**NOTA** Le caratteristiche delle diverse fonti di luce potrebbero causare sfarfallio anche quando selezioni il valore suggerito. Consigliamo di testare sempre la registrazione se l'illuminazione non è stabile.

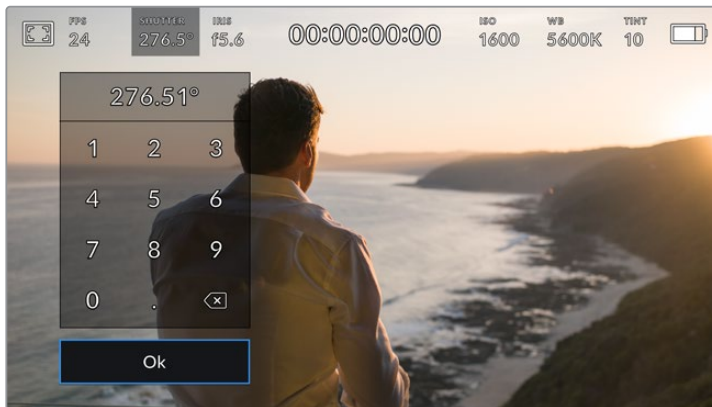
Per selezionare un'opzione senza sfarfallio, tocca uno dei valori dell'otturatore suggeriti. Tocca le frecce ai lati dei valori dell'otturatore per spostarti tra i predefiniti più comuni.



URSA Mini suggerisce valori dell'otturatore senza sfarfallio in base alla frequenza selezionata nel menù impostazioni Setup

Se preferisci inserire un valore manualmente, tocca due volte il valore tra le due frecce in basso a sinistra e usa la tastiera che appare.

Se inserisci un valore incompatibile con il frame rate corrente, verrà utilizzata la velocità dell'otturatore più prossima.



La tastiera consente di inserire qualsiasi valore manualmente

URSA Mini offre tre modalità di auto esposizione basate sullo shutter. Per selezionarle, abilita **Auto Exposure** in basso a destra del menù **Shutter**.

### Shutter

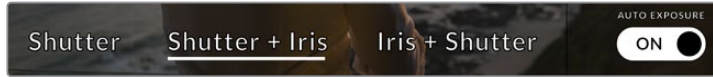
Regola automaticamente il valore dell'otturatore per mantenere costanti l'esposizione e l'apertura del diaframma. Scegli questa opzione per mantenere la profondità di campo invariata. Ricorda che la regolazione automatica dell'otturatore potrebbe incidere sull'effetto del mosso. Inoltre è consigliabile tenere sotto controllo le luci usate per le riprese interne perché potrebbero provocare dello sfarfallio. La funzione di diaframma automatico non è disponibile quando **Auto Exposure** è abilitata.

### Shutter + Iris

Mantiene i livelli di esposizione corretti regolando prima lo shutter, poi l'apertura. Quando si raggiunge il valore massimo o minimo dello shutter e non è possibile mantenere l'esposizione costante, URSA Mini comincia a regolare l'apertura del diaframma.

### Iris + Shutter

Mantiene i livelli di esposizione corretti regolando prima l'apertura, poi lo shutter. Quando si l'apertura massima o minima del diaframma e non è possibile mantenere l'esposizione costante, URSA Mini comincia a regolare l'otturatore.

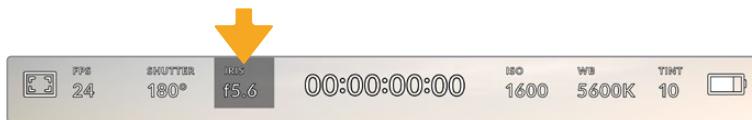


Nel menù Shutter, abilita Auto Exposure per accedere alle modalità di esposizione automatica basate sull'otturatore

**SUGGERIMENTO** Quando è abilitata una modalità di esposizione automatica che influisce sull'otturatore, una piccola A appare a lato dell'indicatore Shutter sul touchscreen.

### Iris

Questo indicatore mostra l'apertura dell'obiettivo. Tocca **Iris** per cambiare l'apertura di ottiche compatibili e configurare le modalità di esposizione automatica basate sul diaframma.

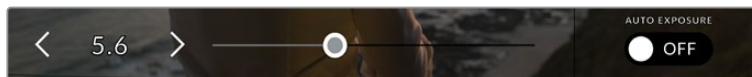


Tocca l'indicatore Iris di URSA Mini per regolarne i valori

**NOTA** Per regolare il diaframma dal touchscreen, accertati che l'obiettivo installato su URSA Mini consenta il controllo dell'apertura dalla camera. Se un obiettivo B4 o PL è collegato a URSA Mini PL tramite il connettore broadcast a 12 pin, accertati che l'interruttore del diaframma sull'impugnatura sia impostato su A (automatico).

Tocca l'indicatore **Iris** per aprire il menù del diaframma. L'apertura corrente in basso a sinistra si può cambiare toccando le frecce, o muovendo lo slider.

Abilita l'impostazione **Auto Exposure** sulla destra per aprire il sottomenù di auto esposizione del diaframma.



Nel menù Iris, tocca le frecce o usa lo slider per regolare il diaframma

Avrai le seguenti le opzioni di esposizione automatica del diaframma:

### Iris

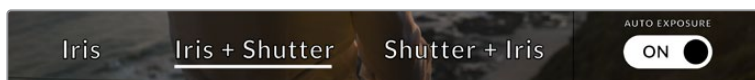
Regola automaticamente l'apertura per mantenere esposizione e angolo dell'otturatore costanti. L'effetto del mosso non subisce cambiamenti, ma potrebbe incidere sulla profondità di campo.

### Iris + Shutter

Mantiene i livelli di esposizione corretti regolando prima l'apertura, poi lo shutter. Quando si l'apertura massima o minima del diaframma e non è possibile mantenere l'esposizione costante, URSA Mini comincia a regolare l'otturatore.

### Shutter + Iris

Mantiene i livelli di esposizione corretti regolando prima lo shutter, poi l'apertura. Quando si raggiunge il valore massimo o minimo dello shutter e non è possibile mantenere l'esposizione costante, URSA Mini comincia a regolare l'apertura del diaframma.



Nel menù Iris, abilita l'interruttore Auto Exposure per accedere alle modalità di esposizione automatiche basate sul diaframma

Quando è abilitata una modalità automatica di esposizione che incide sul diaframma, una piccola **A** appare a lato dell'indicatore **Iris** sul touchscreen.

**SUGGERIMENTO** L'esposizione automatica funziona perfettamente con gli obiettivi compatibili B4 per il broadcast e PL per il cinema. Gli obiettivi EF invece potrebbero cambiare bruscamente l'esposizione quando si regola l'apertura. Consigliamo quindi di utilizzare esclusivamente la modalità automatica Shutter con URSA Mini EF.

## Durata

Questo indicatore si trova in alto al centro del touchscreen di URSA Mini.



La durata delle clip è di colore rosso durante la registrazione

L'indicatore mostra il timecode per controllare la durata delle clip, e monitorare il timecode in fase di cattura e riproduzione. Il contatore mostra la durata in ore:minuti:secondi:fotogrammi delle clip in fase di registrazione o di riproduzione. È di colore rosso in fase di registrazione.

La durata di ogni clip parte da 00:00:00:00. La durata della clip attuale, o appena registrata, è visibile sul touchscreen. Il timecode dell'ora del giorno si salva nelle clip per facilitare la post produzione.

Per visualizzare il timecode tocca l'indicatore, poi toccalo di nuovo per tornare alla durata delle clip.

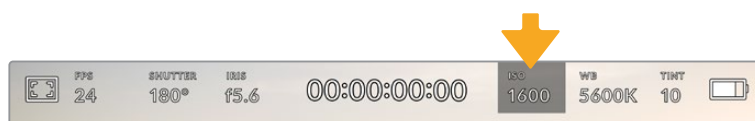
### Accanto al contatore potrebbero apparire le voci seguenti:

<b>W</b>	Modalità finestra del sensore - appare sulla sinistra.
<b>TC</b>	Timecode - appare sulla destra.
<b>EXT</b>	Timecode esterno connesso e valido - appare sulla destra.
<b>INT</b>	Timecode interno generato con sincronizzazione jam-sync, con timecode esterno disconnesso - appare sulla destra.
<b>PRE</b>	Timecode predefinito - appare sulla destra.
<b>REF</b>	Fonte di riferimento valida, connessa e con genlock.

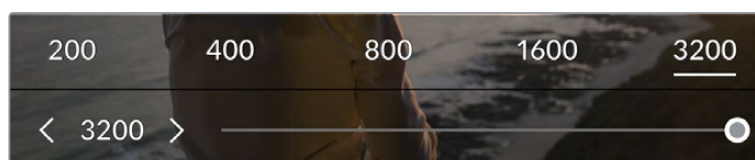
## ISO

Mostra le impostazioni ISO della camera, ovvero la sensibilità alla luce. Tocca **ISO** per regolarlo secondo le condizioni di luce. Su URSA Mini i valori di ISO vanno da 200 a 1600, mentre su URSA Mini Pro arrivano a 3200.

Per URSA Mini 4K, il valore ottimale è ISO 400, per URSA Mini 4.6K e URSA Mini Pro, il valore ottimale è ISO 800.



Tocca l'indicatore ISO per regolarne i valori



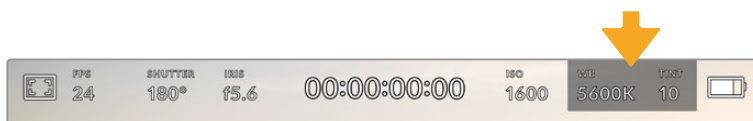
I valori di ISO appaiono in basso allo schermo di URSA Mini. Su URSA Mini Pro 4.6K G2 puoi utilizzare lo slider sotto i predefiniti per regolare l'ISO in incrementi di 1/3

Puoi anche toccare il numero del valore predefinito come stop completo. Su URSA Mini Pro 4.6K G2, lo slider sotto i predefiniti ti permette di regolare l'ISO con precisione in incrementi di 1/3.

Scegli il setting più consono in base alle condizioni di luce. Per esempio, in condizioni di scarsa illuminazione un ISO di 1600 è adatto su URSA Mini 4.6K, ma può causare la comparsa di rumore. In condizioni di elevata luminosità, un ISO di 200 è ideale per catturare colori più ricchi.

## Bilanciamento del bianco

Gli indicatori **WB** e **Tint** mostrano rispettivamente il bilanciamento del bianco e la tinta. Toccali per regolare i rispettivi livelli secondo le condizioni di luce.



Tocca WB e TINT su URSA Mini per regolare i livelli di bilanciamento dei bianchi e tinta

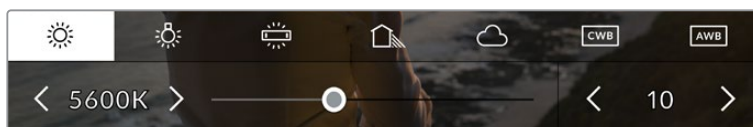
Ogni fonte di luce emette un colore. Per esempio, la fiamma di una candela emette un colore caldo, e il cielo coperto un colore freddo. Il bilanciamento del bianco mantiene intatti i bianchi regolando il mix di arancione e blu nell'immagine. Per esempio, quando si riprende su un set con lampade al tungsteno, che emettono una luce calda e arancione, selezionando il valore 3200K si aggiunge un tocco di blu all'immagine. Questa impostazione bilancia il colore, di modo che i bianchi vengano catturati accuratamente.

URSA Mini offre 5 valori predefiniti di bilanciamento del bianco:

	<b>Soleggiato</b>	(5600K)
	<b>Lampadine incandescenti</b>	(3200K)
	<b>Lampadine fluorescenti</b>	(4000K)
	<b>Luce mista</b>	(4500K)
	<b>Nuvoloso</b>	(6500K)

Tutti questi predefiniti sono personalizzabili: basta toccare o tenere premute le frecce ai lati della temperatura, in basso a sinistra del menù **WB**. Ogni tocco aumenta o diminuisce la temperatura di 50K. Tenendo premuta la freccia i valori cambiano più velocemente, altrimenti usa lo slider.

Per ottenere immagini ancora più precise, regola la tinta, ovvero il mix di verde e magenta. Per esempio, aggiungendo del magenta è possibile compensare l'alone verde delle luci fluorescenti. Molti parametri predefiniti di bilanciamento del bianco includono della tinta.



Tocca l'indicatore WB e Tint per accedere a 5 valori predefiniti, bilanciare il bianco sulla sinistra e la tinta sulla destra. Puoi regolare e salvare un predefinito CWB per ogni condizione di luce



I valori della tinta si trovano in basso a destra. Regolali con le frecce, spostandoti con incrementi di 1 unità nell'intervallo da -50 a +50. Tieni premuta la freccia per cambiare i valori più velocemente.

**NOTA** Se personalizzi il bilanciamento del bianco o la tinta, il nuovo valore diventa il predefinito CWB (Custom White Balance). I predefiniti personalizzati sono mantenuti anche al riavvio. In questo modo è facile mettere a confronto i predefiniti e CWB.

### Bilanciamento del bianco automatico

**AWB** è la funzione di bilanciamento automatico dei bianchi di URSA Mini. Toccala

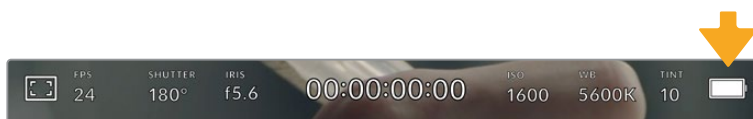
e vedrai apparire una finestra di regolazione al centro dell'immagine. Posiziona un foglio bianco o grigio fino a riempire la finestra e tocca **Update WB** per confermare. URSA Mini regolerà automaticamente il bianco e la tinta trovando la media neutra del bianco o grigio all'interno della finestra. Una volta aggiornato il bilanciamento del bianco, la camera utilizza questo nuovo parametro personalizzato.





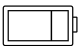
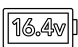

Tocca AWB sul touchscreen per aprire la finestra di bilanciamento del bianco. Inquadra una superficie neutra bianca o grigia per bilanciare il bianco in modo automatico

### Alimentazione

Questo indicatore mostra lo stato dell'alimentazione della camera con una delle 5 icone seguenti:



L'indicatore di alimentazione in alto a destra mostra la carica residua delle batterie come voltaggio o percentuale

	<b>Corrente</b>	Appare quando la camera è collegata alla corrente.
	<b>Percentuale</b>	Mostra la carica residua di batterie e piastre compatibili con una percentuale accurata. L'icona diventa rossa quando la carica scende sotto il 20%.
	<b>Barre</b>	Se le batterie e o le piastre utilizzate non sono compatibili con le percentuali, l'icona mostra la carica residua con barre di 25%. Diventa rossa quando la carica scende sotto il 20%.
	<b>Voltaggio</b>	Mostra il voltaggio residuo della batteria. L'icona diventa rossa quando la carica scende sotto i 12,5V. URSA Mini si spegne automaticamente quando il voltaggio raggiunge gli 11,9V.
	<b>Fibra</b>	Appare quando Blackmagic Camera Fiber Converter è connesso alla camera e la alimenta tramite il cavo in fibra SMPTE. Se il convertitore in fibra è connesso a URSA Mini, e la camera riceve l'alimentazione tramite un cavo XLR, appare l'icona <b>AC</b> .

Se alimenti la camera con le batterie, tocca l'icona di alimentazione per passare dal voltaggio alla percentuale o alle barre.

**SUGGERIMENTO** La lista delle batterie compatibili con la lettura della carica residua in percentuale è disponibile alla sezione "Montare le batterie".

## Istogramma

L'istogramma si trova in basso a sinistra del touchscreen, e mostra il contrasto tra i bianchi e i neri su una scala orizzontale.



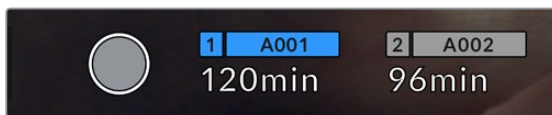
L'istogramma mostra l'intervallo tonale tra le ombre e le luci della clip. È utile per bilanciare le immagini ed evitare di sovraesporre.

La parte sinistra dell'istogramma rappresenta le ombre, o i neri, e la parte destra le luci, o i bianchi. Quando apri o chiudi l'apertura delle ottiche, noterai che le informazioni dell'istogramma si spostano a destra o a sinistra. Usa questa funzione per verificare il fenomeno del clipping dei neri o dei bianchi. Se i picchi a destra o a sinistra dell'istogramma si interrompono bruscamente invece di scendere gradualmente significa che si stanno perdendo dei dettagli di luce o ombra.

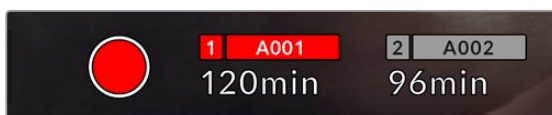
**NOTA** Se l'istogramma non è visibile in basso a sinistra del touchscreen, è possibile che lo stesso display sia impostato su Codec and Resolution. Consulta la sezione "Impostazioni di monitoraggio" di questo manuale per maggiori informazioni.

## Pulsante di REC

Di fianco all'istogramma si trova un pulsante circolare grigio. Toccalo una volta per cominciare la registrazione. Toccalo di nuovo per interromperla. Quando la registrazione è in corso, questo pulsante, l'indicatore di archiviazione, e il timecode sono di colore rosso.



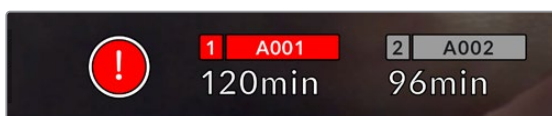
Il pulsante di registrazione si trova a sinistra degli indicatori di archiviazione in basso al touchscreen



Il pulsante di registrazione diventa rosso in fase di registrazione

## Indicatore drop frame

Il pulsante di REC rosso mostra il simbolo lampeggiante ! lampeggiante se la registrazione salta dei fotogrammi. In questo caso anche il contatore di durata residua dei supporti di memoria utilizzati diventa rosso. Per esempio, se registri su due schede e una di questa salta dei fotogrammi, il simbolo appare sul pulsante di REC e l'indicatore della scheda in uso diventa rosso. In questo modo saprai subito se la scheda non è abbastanza veloce per il codec e la risoluzione utilizzate. L'indicatore drop frame appare anche se sono saltati dei fotogrammi nella clip precedentemente registrata, e rimane visibile finché non si registra una nuova clip, o si riavvia la camera. Per maggiori informazioni su come evitare i drop frame, consulta le sezioni "Scegliere una scheda CFast 2.0".



Indicatore drop frame per la scheda CFast 1

**SUGGERIMENTO** Il LED di stato di URSA Mini, se abilitato, lampeggia velocemente in rosso in caso di drop frame. Per tutte le informazioni consulta la sezione "Impostazioni generali".

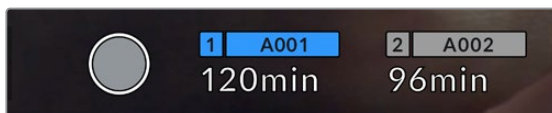
**NOTA** Per evitare di filmare materiale inutilizzabile puoi impostare la camera di modo che interrompa la registrazione in caso di perdita di fotogrammi. Consulta la sezione "Impostazioni di registrazione" per maggiori informazioni.

## Registrazione residua

L'indicatore di registrazione residua si trova in basso a sinistra dello schermo touch di URSA Mini.

Mostra in minuti la registrazione residua della scheda CFast, SD, o SSD inserita, che varia secondo il frame rate e il codec selezionati.

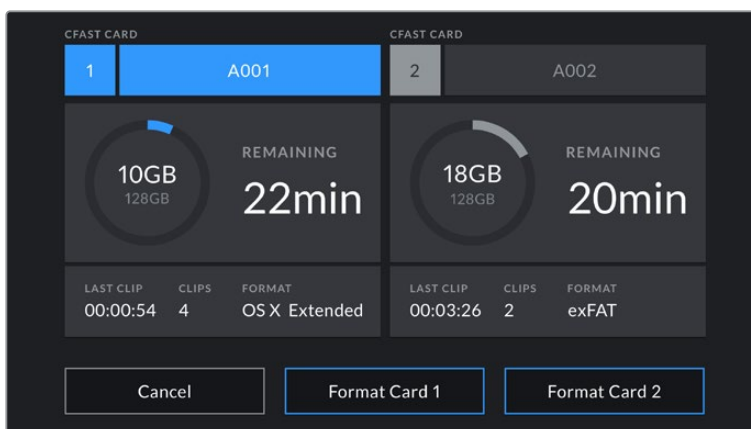
Gli indicatori ricalcolano il tempo residuo automaticamente se queste impostazioni vengono cambiate. Quando rimangono circa 5 minuti di registrazione sulla scheda o drive, l'indicatore diventa rosso, e comincia a lampeggiare quando rimangono 2 minuti. Mostra la dicitura **Full** quando la scheda o drive è piena.



L'indicatore di archiviazione mostra il nome del supporto CFast, SD, o SSD e la registrazione residua in minuti

La piccola barra sopra i minuti di registrazione residui contiene il nome della scheda o drive. La barra è di colore blu per indicare che la scheda o drive verrà utilizzata per la registrazione. Per registrare su un altro supporto con URSA Mini Pro 4.6K G2,

tocca e tieni premuto il nome della scheda o unità flash USB-C sulla quale vuoi registrare. La barra diventa blu, e passa al rosso durante la registrazione. Tocca gli indicatori di archiviazione per aprire il menù archiviazione e di formattazione.



Tocca gli indicatori di archiviazione sul touchscreen per accedere al menù archiviazione

Questo menù mostra lo spazio di archiviazione residuo per ogni scheda CFast, SD, SSD o drive esterno collegato alla camera, il nome della scheda o drive, la durata dell'ultima clip, quante clip sono registrate su ogni scheda o drive, e il formato dei file.

Qui puoi anche formattare il supporto di memoria. Per maggiori informazioni sulla formattazione dei supporti di memoria su URSA Mini, consulta la sezione "Preparare le schede su URSA Mini".

**SUGGERIMENTO** Per selezionare il supporto di memoria su cui vuoi registrare, tocca l'indicatore corrispondente nel menù di archiviazione.

## Livelli audio

Questi overlay mostrano i livelli audio dei canali 1 e 2 del microfono interno o dell'audio esterno connesso. Sono calibrati a intervalli di dBFS, e i picchi rimangono visibili per qualche istante per consentirne la lettura.

Per una qualità audio audio ottimale, è consigliabile evitare di raggiungere 0 dBFS. Questo è il livello massimo di registrazione supportato dalla camera, che una volta superato risulta nel clipping, e quindi nella distorsione.



Le barre colorate rappresentano i livelli audio, la cui posizione ideale è nella parte alta della zona verde. Se i livelli raggiungono la parte gialla o rossa, l'audio è a rischio di clipping

Tocca questo indicatore per accedere ai controlli del volume dei canali 1 e 2 in entrata, delle cuffie o dello speaker.



Tocca gli indicatori dei livelli sul touchscreen per regolare il volume dei canali, delle cuffie o dello speaker

## Zoom con doppio tocco

**Focus zoom** zooma l'immagine di anteprima toccando due volte l'area interessata sul touchscreen LCD. Scorri il dito sul touchscreen per ingrandire diverse parti dell'immagine. Questa funzione è utile per controllare la messa a fuoco. Per tornare all'ingrandimento standard, tocca due volte il touchscreen.

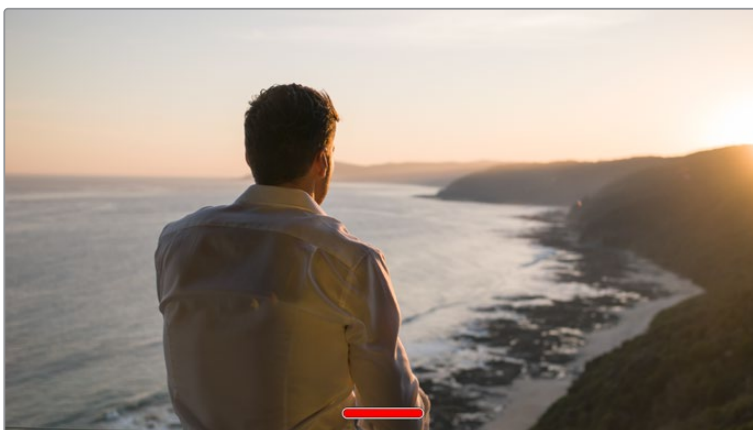
Con questo tipo di zoom touch abilitato su URSA Mini Pro 12K, puoi anche regolare il livello di zoom in avanti o indietro con due dita. Nella tab Setup di URSA Mini Pro 12K si può configurare un pulsante funzione per abilitare questo tipo di zoom con doppio tocco sul touchscreen o sulle uscite SDI frontale e principale. Per tutti i dettagli su come configurare un pulsante funzione come zoom con doppio tocco, consulta la sezione "Function 1/2 Behaves As".



Un indicatore in alto a sinistra del touchscreen mostra quale parte dell'immagine è stata ingrandita. Muovi l'immagine sullo schermo LCD come sullo smartphone o sul tablet

## Schermo intero

Per inquadrare e mettere a fuoco le immagini senza distrazioni, è possibile nascondere temporaneamente gli overlay. Per farlo, sposta il dito verso l'alto o verso il basso sul touchscreen. Rimarranno visibili solo l'indicatore di registrazione, le guide di inquadratura, le griglie, l'aiuto messa a fuoco, e le strisce della funzione zebra.



Nascondi gli overlay spostando il dito verso l'alto o verso il basso sul touchscreen

## Menù di riproduzione

Premi il pulsante Play per accedere al menù di riproduzione. Riproduci le clip registrate utilizzando i tasti di trasporto della camera o le icone sullo schermo LCD.

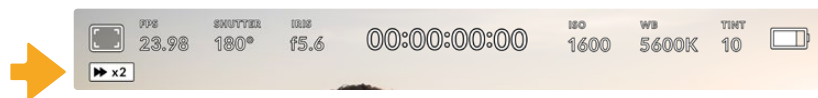
Tocca l'icona di Play sul touchscreen per avviare la riproduzione, e tocca di nuovo per metterla in pausa. Tocca i pulsanti Avanti e Indietro per andare all'inizio o alla fine delle clip. Tocca Avanti una volta per passare alla clip successiva. Premi il pulsante Indietro una volta per tornare all'inizio della clip corrente, premilo due volte per passare all'inizio della clip precedente. Riproduci le clip ciclicamente con l'icona di Loop.



Le icone Indietro, Play, Avanti, e Loop

Per spostarti all'interno della clip, tieni premuto Avanti o Indietro. Secondo il pulsante premuto, ti sposti a velocità raddoppiata in avanti o indietro.

In modalità veloce, toccando il pulsante di nuovo si raddoppia ulteriormente la velocità nella stessa direzione, fino a un massimo di 16x. Raggiunti i 16x, toccando di nuovo l'icona si torna a 2x. Per dimezzare la velocità, tocca l'icona di trasporto in direzione opposta, fino a raggiungere 2x. Torna alla velocità di riproduzione normale toccando Play.



L'indicatore di riproduzione veloce mostra direzione e velocità

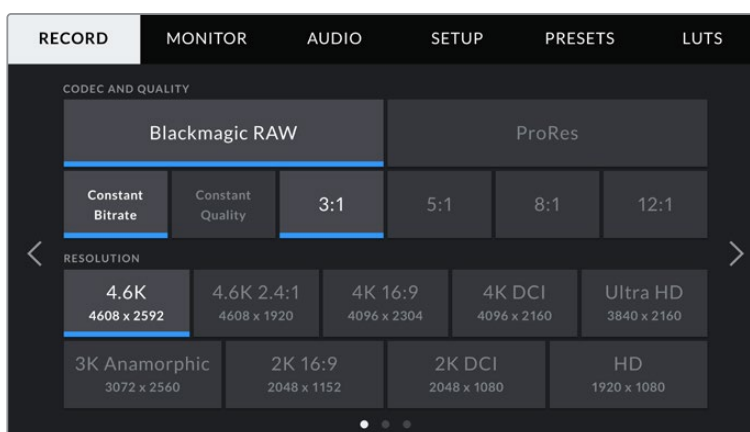
Toccando il pulsante di REC in modalità riproduzione, la camera torna in standby, pronta per la cattura.

**SUGGERIMENTO** Passa il dito verso l'alto o il basso del touchscreen per nascondere le informazioni di stato in fase di riproduzione. In modalità riproduzione, puoi salvare la clip come "buona" nei metadati del ciak digitale. Consulta la sezione "Inserire i metadati" per maggiori informazioni.

## Impostazioni

### Dashboard

Premi il pulsante **Menu** per aprire la dashboard, suddivisa in tab contenenti le impostazioni non accessibili direttamente dal touchscreen. Le tab sono divise per funzione: registrazione **Record**, monitoraggio **Monitor**, **Audio**, impostazioni **Setup**, predefiniti **Presets** e LUT **LUTs**. Ogni tab contiene più pagine, accessibili con le frecce laterali o sfogliando col dito verso destra o sinistra del touchscreen.



Tocca le tab Record, Monitor, Audio, Setup, Presets, e LUTs sulla dashboard della camera per spostarti tra le varie impostazioni

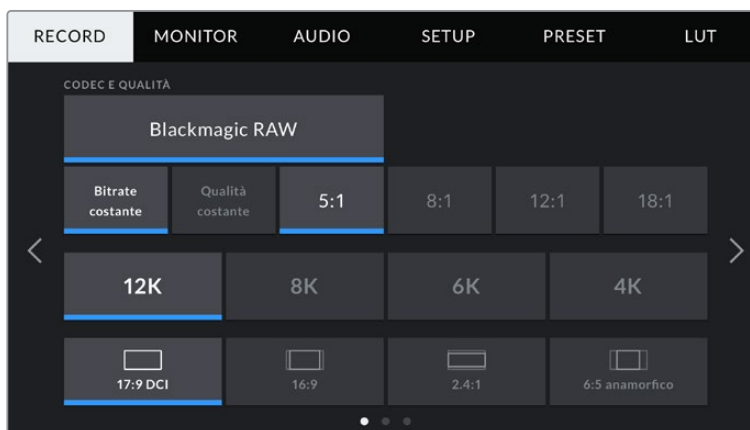
**NOTA** Su URSA Mini Pro 4.6K, la dashboard ritorna automaticamente agli overlay dopo un minuto di inattività.

## Impostazioni di registrazione

La tab **Record** contiene le impostazioni relative al formato video, codec e risoluzione, e altre impostazioni per i file salvati sulla camera, tra cui il supporto di memoria e lo sharpening. La tab contiene 3 pagine, accessibili con le frecce laterali o sfogliando col dito verso destra o sinistra dello schermo touch.

### Record – Pagina 1

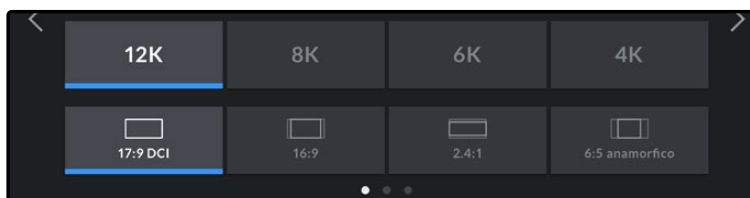
La prima pagina del menù di registrazione include i seguenti setting:



La prima pagina della tab Record su URSA Mini Pro 12K

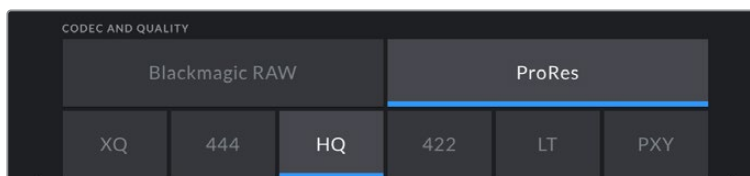
### Codec and Quality

URSA Mini Pro 12K registra nel formato Blackmagic RAW in 12K, 8K, 6K e 4K. Per ognuna di queste risoluzioni puoi scegliere tra una serie di rapporti d'aspetto standard.



Risoluzioni e rapporti d'aspetto selezionabili su URSA Mini Pro 12K

Sui modelli URSA Mini Pro 4.6K G2 e URSA Mini Pro 4.6K, il menù Codec and Quality è suddiviso in 2 file. Puoi selezionare Blackmagic RAW o Apple ProRes e nella fila inferiore le opzioni di qualità relative a ciascun codec. Le opzioni per Blackmagic RAW sono bitrate costante e qualità costante. Per ProRes le opzioni di qualità includono 444, HQ e LT. URSA Mini supporta una vasta gamma di codec ProRes.



Le opzioni di codec e qualità sulle camere URSA Mini Pro 4.6K G2 e URSA Mini Pro 4.6K

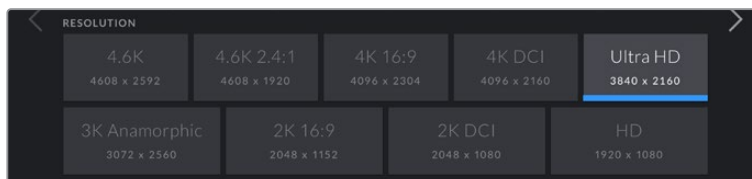


**SUGGERIMENTO** Per registrare più a lungo sui supporti di memoria, scegli un codec con una maggiore compressione. Consulta le tabelle della durata della registrazione per informazioni dettagliate.

### Resolution

Questo sottomenù dei codec è utile per selezionare la risoluzione desiderata secondo il formato.

Per esempio, per registrare in Ultra HD nel formato ProRes HQ, seleziona il codec ProRes con qualità HQ, poi la risoluzione Ultra HD.

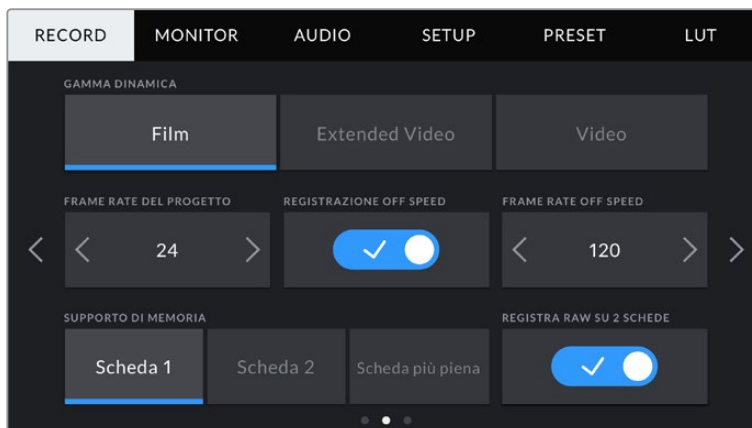


Le opzioni di risoluzione sulle camere URSA Mini Pro 4.6K G2 e URSA Mini Pro 4.6K

**NOTA** URSA Mini 4.6K e URSA Mini Pro supportano una vasta gamma di risoluzioni Apple ProRes, a partire dall'HD fino al 4.6K.

### Record – Pagina 2

La seconda pagina del menù di registrazione include i setting seguenti:



URSA Mini Pro 12K include l'opzione di registrare in RAW su due schede. Questa funzione è disabilitata sulle altre camere URSA Mini

### Dynamic Range

Seleziona la gamma dinamica toccando la relativa icona. Sono disponibili tre setting:

#### Film

Registra il video con una curva log che consente di mantenere la gamma dinamica più ampia, tra 12 e 15 stop secondo il modello URSA Mini, catturando tutte le informazioni del segnale video per ottenere una correzione colore in post impeccabile, per esempio con DaVinci Resolve.

## Video

Registra con uno standard simile al Rec.709 per video HD. È ideale per ottimizzare i tempi, registrando direttamente nei formati compressi, con uno spazio colore adatto alla consegna immediata o a una post produzione minima.

URSA Mini Pro ha anche un'altra modalità:

## Extended Video

Questa modalità è un compromesso tra la gamma dinamica Video e Film. Offre una gamma dinamica maggiore di Video, e applica un contrasto e un effetto più soffici nelle zone di luce. Extended Video è ideale per monitorare le immagini sui monitor broadcast standard, con un look più sofisticato per i progetti con una post produzione limitata.

**NOTA** Se usi la gamma dinamica Video o Extended Video, disabilita la funzione Display LUT per tutte le uscite di monitoraggio (LCD, SDI frontale e principale). Se Display LUT è abilitata, l'indicatore di LUT appare sullo schermo touch e l'immagine appare mostra più saturazione e contrasto del necessario. Consulta la sezione sulla tab Monitor per tutti i dettagli.

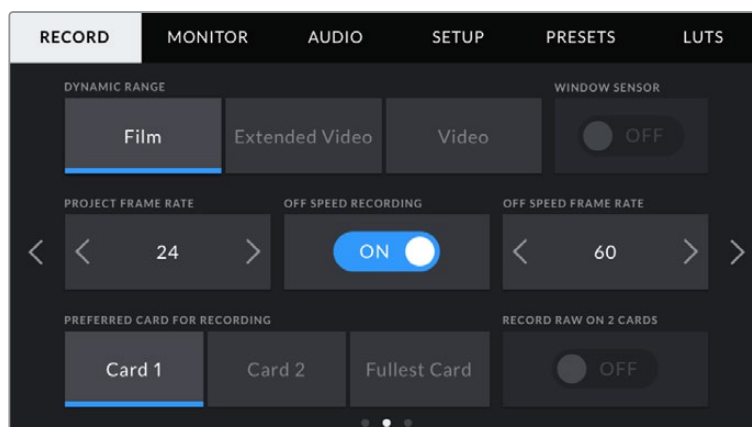
## Window Sensor

URSA Mini Pro 12K gestisce la finestra del sensore automaticamente. La inserisce nelle riprese in 6K Super 16 e in 4K Super 16, mentre per tutte le altre modalità di cattura utilizza l'intera altezza o larghezza del sensore Super 35.

Anche se URSA Mini Pro 12K effettua il crop Super 16 della finestra, le immagini in risoluzione 6K sono di qualità straordinaria. Nella modalità 4K, la finestra Super 16 ridimensiona le immagini in 4K. È possibile pertanto riprendere con i frame rate più elevati e ottenere immagini di qualità eccezionale in 4K o in 6K.

Il sensore 12K con il crop Super 16 consente anche di installare obiettivi vintage Super 16mm e girare in 4K o in 6K, risoluzioni considerate ancora più alte della pellicola Super 16mm.

Le altre camere URSA Mini Pro si possono impostare per utilizzare l'intera superficie del sensore. Oppure seleziona **Window sensor > On** per lavorare con la modalità finestra e raggiungere frame rate più elevati. Questa modalità finestra utilizza solo i pixel del sensore necessari per un determinato formato video, evitando di ridimensionare l'immagine dall'intero sensore.



L'opzione di finestra del sensore su URSA Mini Pro 4.6K G2, URSA Mini Pro 4.6K, URSA Mini 4.6K e URSA Mini 4K

Le modalità finestra HD e 2K utilizzano solo la parte centrale del sensore di URSA Mini, di conseguenza il campo visivo degli obiettivi apparirà più piccolo. Per esempio, se usi un obiettivo 20mm per la cattura HD in modalità finestra, il campo visivo di URSA Mini è equivalente a quello di un obiettivo 48mm.

Questa opzione è disponibile per catturare ad una risoluzione inferiore a quella massima consentita da URSA Mini. Per esempio, su URSA Mini 4.6K la modalità finestra è utilizzabile quando si registra con risoluzione 4.6K 2.4:1, 4K, 3K anamorfico, 2K o ProRes HD.

I frame rate più elevati sono selezionabili durante la cattura HD in modalità finestra.

**SUGGERIMENTO** In modalità finestra del sensore, la risoluzione si imposta su Resolution - sensor windowed.

### **Project Frame Rate**

Corrisponde al frame rate di registrazione della camera e offre diverse opzioni per il cinema e la televisione, per esempio 23.98 fps nel formato 4K ProRes HQ. Solitamente il frame rate del progetto combacia con quello di riproduzione utilizzato in post, per soddisfare i requisiti di workflow, consegna e sync audio.

Le 8 opzioni di frame rate di URSA Mini sono 23.98, 24, 25, 29.97, 30, 50, 59.94, e 60 fps.

**NOTA** Il frame rate del progetto ha un forte impatto sul look delle immagini.

I frame rate elevati di 50, 59.94 o 60 fps sono ottimali per catturare l'azione evitando che si veda a scatti durante le panoramiche.

I frame rate più bassi di 24 o 25 fps sono utilizzati nelle produzioni cinematografiche e producono un'estetica raffinata, ma richiedono movimenti della camera più lenti.

### **Off Speed Recording**

I frame rate di progetto e del sensore di URSA Mini combaciano di default, per riprodurre a velocità normale. Per configurare il frame rate del sensore indipendentemente, spunta questo interruttore.

### **Off Speed Frame Rate**

Con l'interruttore su **On**, tocca le frecce di **Off Speed Frame Rate** per regolare il frame rate del sensore di URSA Mini.

Così facendo imposti il numero di fotogrammi registrati al secondo dal sensore. Questa impostazione incide sulla velocità di riproduzione del video in base al frame rate del progetto.

Per maggiori informazioni sul frame rate del sensore, consulta la voce FPS della sezione "Controlli touch" del manuale.

**NOTA** Per maggiori informazioni sui frame rate massimi per ogni formato di registrazione e codec, consulta la tabella dei frame rate compatibili nella sezione "Registrazione".

### Preferred Card for Recording

Scegli su quale scheda o drive registrare. Le opzioni sono Card 1, Card 2 e Fullest Card (scheda più piena). Quando è collegato un SSD, le opzioni sono **Card 1, SSD e Fullest Card**. Selezionare Card 1 o Card 2 è una scelta personale, l'importante è usarle in modo coerente per sapere con esattezza quale scheda estrarre a caldo quando la prima è piena. L'opzione Fullest card aiuta a catalogare i file in ordine cronologico, specialmente per i progetti girati a camera singola.

Questa opzione sarà effettiva su tutti i supporti inseriti o collegati. Puoi selezionare un altro supporto di memoria in qualsiasi momento dal menù di archiviazione. Quando rimuovi e reinsertisci le schede, la camera utilizza l'ultima opzione scelta nell'impostazione **Preferred Card for Recording**. Quando URSA Mini Recorder è connesso, e l'SSD inserito, il registratore utilizza lo slot 2 della camera.

Per maggiori informazioni, consulta la sezione "URSA Mini Recorder".

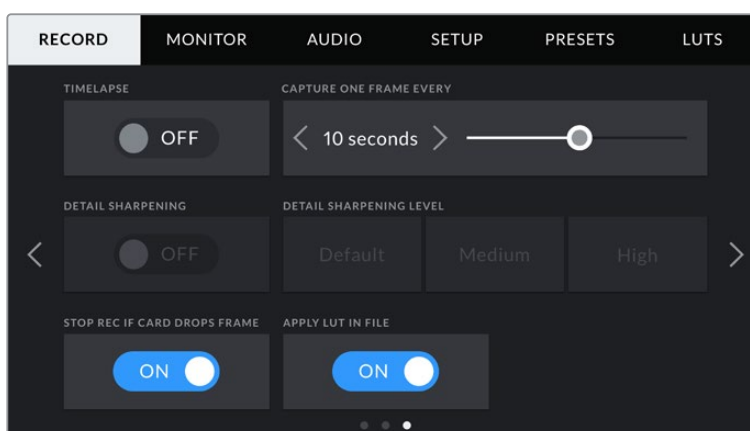
**SUGGERIMENTO** L'impostazione Fullest Card si basa sulla percentuale di spazio occupato sulla scheda, non sulla capacità o sulla quantità di dati utilizzati.

### Record RAW on 2 Cards

URSA Mini Pro 12K consente di registrare in Blackmagic RAW su due schede contemporaneamente. In questo modo potrai catturare clip con risoluzione e frame rate altissimi, ma con livelli di compressione molto più bassi. Basta inserire due schede CFast o SD, e nella tab **Record** della dashboard selezionare la registrazione su due schede **Record RAW on 2 cards**. Questa operazione (chiamata striping) distribuisce i dati su entrambe le schede sequenzialmente, quindi il fattore limitante sarà il data rate della scheda meno potente. Consigliamo pertanto di utilizzare due schede con le stesse specifiche, o quantomeno simili. Puoi fare lo striping anche tra una scheda CFast nello slot 1 e un drive USB-C assegnato allo slot 2. In questa modalità di registrazione su due schede, il limite di velocità è il doppio del data rate della scheda meno potente. Copia i file .braw e .braw2 da entrambi i supporti di memoria nella stessa cartella sul tuo computer, e quando le importi nel Media Pool, DaVinci Resolve le unisce leggendole come una clip singola. Se i file .braw e .braw2 sono separati, le clip si possono riprodurre separatamente con un frame rate dimezzato.

### Record – Pagina 3

La terza pagina del menù di registrazione include i setting seguenti:



## Timelapse

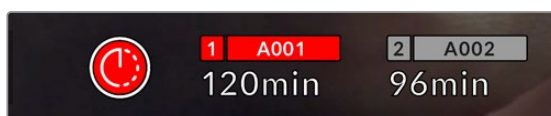
La funzione timelapse registra automaticamente un fotogramma ai seguenti intervalli:

<b>Fotogrammi</b>	2 - 10
<b>Secondi</b>	1 - 10, 20, 30, 40, 50
<b>Minuti</b>	1 - 10

Per esempio puoi imposta decidere di registrare un fotogramma ogni 10 o ogni 5 secondi, 30 secondi, 5 minuti, ecc.

La cosiddetta funzione timelapse apre la strada a molte opzioni creative. Per esempio, selezionando un intervallo di 2 fotogrammi, il video acquista l'effetto alta velocità in fase di riproduzione.

Il formato di ogni fermo immagine si basa sul formato di registrazione, per cui registrando in 4K con ProRes 422 HQ, l'impostazione timelapse mantiene questo formato. Il frame rate rispecchia le impostazioni esistenti del frame rate del progetto, per esempio 24 fps. In questo modo le immagini timelapse si possono facilmente assimilare al workflow di post produzione.



La modalità timelapse è indicata dall'icona a orologio sul pulsante di REC

**SUGGERIMENTO** Quando registri in modalità timelapse, il timecode si aggiorna per ogni fotogramma catturato.

## Detail Sharpening

Con questa impostazione perfezioni i dettagli delle immagini. È disponibile su URSA Mini Pro 4.6K G2, URSA Mini Pro 4.6K, URSA Mini 4.6K e URSA Mini 4K. Sposta l'interruttore su **On** e poi seleziona il livello desiderato di definizione tra **Default**, medio **Medium** e alto **High**.

Questa funzione interessa sia il video ProRes registrato dalla camera sia l'uscita SDI. Quando URSA Mini Pro G2 è impostata su Blackmagic RAW e collegata a uno switcher ATEM, la funzione Detail Sharpening si può applicare all'uscita SDI. Abilitala o disabilitala dal pannello ATEM Camera Control Panel o con ATEM Software Control.

È un setting progettato per le produzioni live dallo studio, quando le immagini vanno in onda senza post produzione. Consigliamo di disabilitarlo se si desidera lavorare alle immagini in post produzione. **Detail Sharpening** è disabilitato quando il codec in uso è Blackmagic RAW.

## Stop Rec If Card Drops Frames

Questa impostazione permette di interrompere la registrazione in caso di drop frame. Sposta l'interruttore su **Off** se preferisci continuare a registrare anche in presenza di drop frame, o su **On** per fermare la registrazione in caso di perdita di fotogrammi. Con questa opzione eviti di perdere tempo registrando materiale inutilizzabile.

**SUGGERIMENTO** Per maggiori informazioni su come evitare i drop frame, consulta le sezioni "Scegliere una scheda CFast 2.0", "Scegliere una scheda SD veloce", e "Scegliere un SSD veloce".

### Apply LUT in File

Se applichi una LUT a una delle uscite di URSA Mini Pro 4.6K, verrà integrata nel file Blackmagic RAW già durante la registrazione.

La dicitura LUT si salverà nel nome del file, e la LUT stessa sarà facilmente applicabile alla clip in post produzione, senza bisogno di un file separato. Spuntando **Apply LUT in file** nel menù di registrazione **Record** di URSA Mini Pro, la clip si aprirà su Blackmagic RAW Player e su DaVinci Resolve con la LUT applicata. La LUT si può abilitare/disabilitare con una semplice opzione On/Off, ma accompagnerà sempre il file Blackmagic RAW perché è salvata nel file stesso.

Su DaVinci Resolve questa impostazione corrisponde alla voce *Apply LUT* nella sezione RAW. In questo modo è possibile utilizzare la LUT sulla camera durante le riprese, e disabilitarla in qualsiasi momento su DaVinci Resolve con **Apply LUT > Off**.

## Denominazione dei file

Le clip vengono registrate sulle schede CFast, SD, o SSD in Blackmagic RAW o in ProRes QuickTime a seconda del formato di registrazione scelto.

Questa tabella riporta degli esempi di denominazione:

<b>A001_08151512_C001.mov</b>	<b>File QuickTime</b>
A001_08151512_C001.mov	<b>Camera</b>
A001_08151512_C001.mov	<b>Pellicola</b>
A001_08151512_C001.mov	<b>Mese</b>
A001_08151512_C001.mov	<b>Giorno</b>
A001_08151512_C001.mov	<b>Ore</b>
A001_08151512_C001.mov	<b>Minuti</b>
A001_08151512_C001.mov	<b>Clip</b>

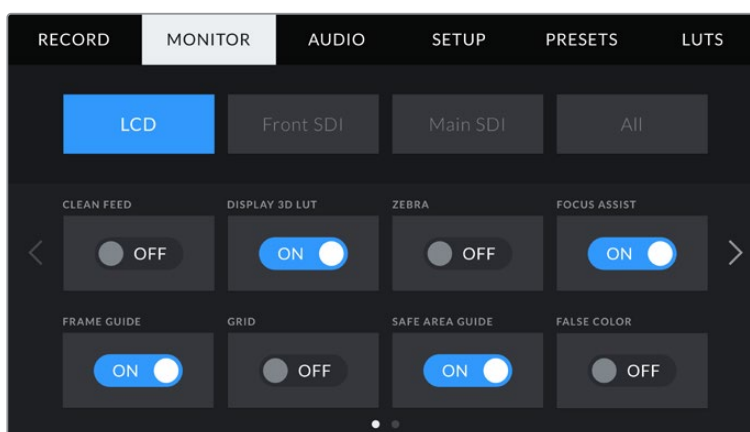
Le foto catturate con il pulsante **Still** adottano la stessa denominazione dei file video, seguita dal suffisso S001, che rappresenta il numero del fotogramma scattato, invece del numero della clip. URSA Mini Pro 12K cattura un fotogramma nel formato Blackmagic RAW; URSA Mini Pro 4.6K G2 e URSA Mini Pro 4.6K, un fotogramma DNG non compresso. Consulta la sezione "Controlli del display LCD di stato" per maggiori informazioni.

## Impostazioni di monitoraggio

Nella tab **Monitor** regoli le impostazioni di monitoraggio, per esempio informazioni di stato e overlay, e altre impostazioni per il touchscreen e le uscite SDI. Seleziona **LCD** per il touchscreen, **Front SDI** per l'uscita SDI frontale, **Main SDI** per l'uscita SDI principale, o tutte **All** per gestire le impostazioni di tutte le uscite della camera. Ogni menù contiene 2 pagine, accessibili con le frecce laterali o sfogliando col dito verso destra o sinistra sul touchscreen.

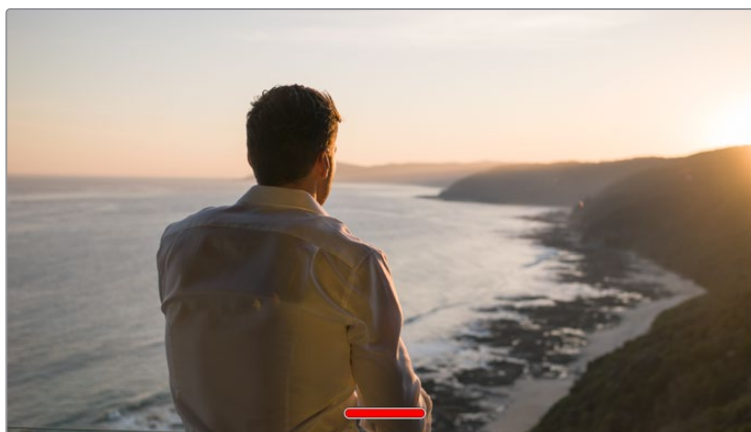
### Monitor – Pagina 1 – LCD, Front SDI, Main SDI

La prima pagina è identica per tutte le uscite individuali. Per esempio, puoi abilitare la funzione Zebra per lo schermo LCD, e disabilitarla per l'SDI frontale e l'SDI principale.



### Clean Feed

Abilita questa impostazione su tutte le uscite per disabilitare le informazioni di stato e gli overlay, eccetto l'indicatore tally in basso al centro del touchscreen.



In modalità clean feed l'indicatore tally rimane visibile

**NOTA** Le LUT vengono applicate alle uscite anche se l'impostazione Clean feed è abilitata. Per disabilitare le LUT, sposta l'interruttore Display LUT su Off nel menù Monitor per l'uscita desiderata.

### **Display 3D LUT**

La camera applica le LUT 3D su qualsiasi uscita, per mostrare le immagini con un look preimpostato. È una funzione utile quando si registra con la gamma dinamica Film, che produce intenzionalmente immagini "piatte" a basso contrasto.

Usa questo setting per visualizzare la LUT 3D attiva solo sullo schermo LCD, sull'uscita SDI frontale o principale.

**NOTA** Consulta la sezione sulle LUT per maggiori informazioni su come caricare e utilizzare le LUT 3D.

### **Zebra**

Abilita o disabilita questa funzione su LCD, SDI frontale o SDI principale. Per maggiori informazioni sulla funzione zebra e su come regolarne i livelli, consulta la sezione "Controlli touch" del manuale.

### **Focus Assist**

Abilita o disabilita questa funzione su LCD, SDI frontale o SDI principale. Per maggiori informazioni sulla funzione di aiuto messa a fuoco e su come regolarne i livelli, consulta la sezione "Controlli touch" del manuale.

### **Frame Guide**

Abilita o disabilita le guide su LCD, SDI frontale o SDI principale. Per maggiori informazioni sulle guide di inquadratura e su quali selezionare, consulta la sezione "Controlli touch" del manuale.

### **Grid**

Abilita o disabilita le griglie su LCD, SDI frontale o SDI principale. Per maggiori informazioni sulle griglie, consulta la sezione "Controlli touch" del manuale.

### **Safe Area Guide**

Safe Area Abilita o disabilita questa funzione su LCD, SDI frontale o SDI principale.

Per maggiori informazioni sulle guide della safe area, e come regolarne i valori, consulta la sezione "Controlli touch".

**NOTA** Per regolare le dimensioni delle guide della safe area, seleziona la tab Monitor > All > Safe Area Guide.

### **False Color**

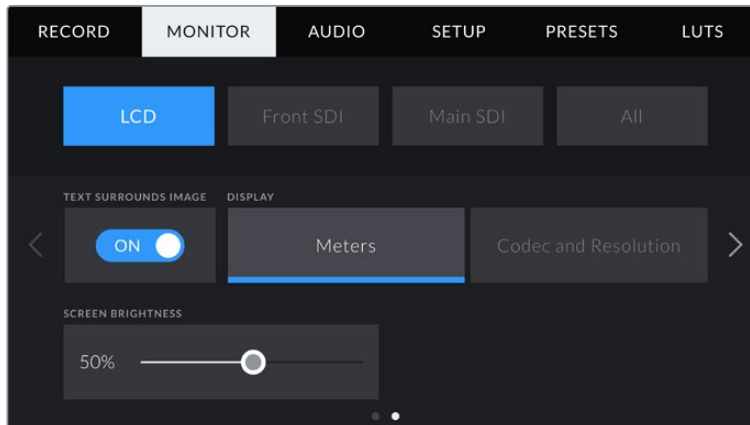
Abilita o disabilita i falsi colori su LCD, SDI frontale o SDI principale.

Per maggiori informazioni sui falsi colori, consulta la sezione "Controlli touch" del manuale.



## Monitor – LCD – Pagina 2

Questa pagina contiene le impostazioni disponibili solo per lo schermo LCD.



### Text Surrounds Image

Questa voce è disponibile solo sui modelli URSA Mini 4K e URSA Mini 4.6K. Sposta l'interruttore su **On** per scalare l'immagine dello schermo LCD touch al 75%. In questo modo potrai visualizzare l'anteprima delle immagini di URSA Mini con gli overlay sullo schermo LCD touch, ma al di fuori dell'immagine.



La funzione Text Surrounds Image mostra l'anteprima delle immagini su URSA Mini EF o PL con gli overlay sul display ma al di fuori dell'immagine

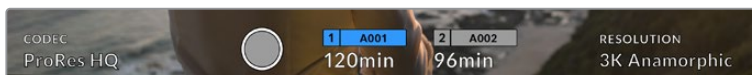
### Status Text

Questa opzione è disponibile solo su URSA Mini Pro. È utile per nascondere le informazioni di stato e gli indicatori di livello sul touchscreen, mantenendo solo le informazioni necessarie per comporre le immagini o dirigere le riprese. Sposta l'interruttore su **On** o **Off** per abilitare o disabilitare le informazioni di stato e gli indicatori di livello sul touchscreen di URSA Mini Pro. Rimarranno visibili le guide di inquadratura, le griglie, l'aiuto messa a fuoco e le strisce zebra, se abilitate. Puoi fare lo stesso spostando il dito verso l'alto o verso il basso sullo schermo LCD di URSA Mini Pro.

## Display

Invece di mostrare l'istogramma e i livelli audio di default in basso a destra e a sinistra del touchscreen, visualizza il codec e la risoluzione sul touchscreen. È una funzione utile se desideri utilizzare i falsi colori per l'esposizione, o se registri l'audio separatamente e preferisci utilizzare lo spazio solitamente occupato dall'istogramma e dai livelli audio.

Tocca **Meters** o **Codec and Resolution** sulla pagina 2 di **Monitor > LCD** per selezionare le informazioni su schermo di tua scelta.



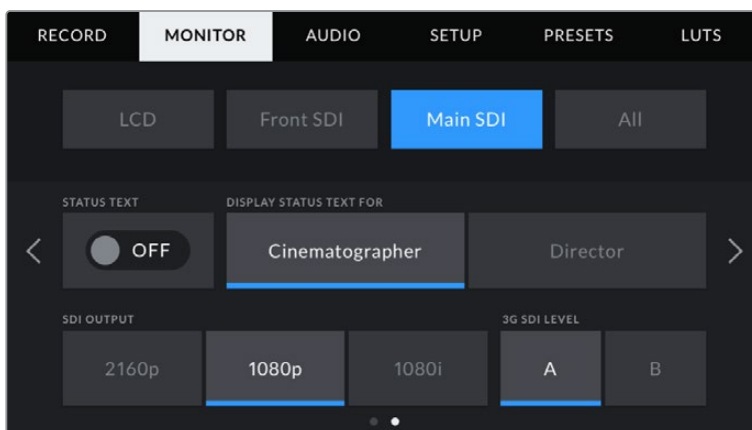
Visualizza codec e risoluzione invece dell'istogramma e dei livelli audio di default

## Screen Brightness

Sposta lo slider verso destra o sinistra per regolare la luminosità dello schermo LCD di URSA Mini.

## Monitor – Pagina 2 – Front SDI, Main SDI

Questa pagina contiene impostazioni disponibili solo per l'uscita SDI frontale e SDI principale.



Le risoluzioni 2160p e 1080p sono disponibili sull'uscita SDI principale quando la camera filma con risoluzioni superiori all'anamorfico 3K. Il 1080i è disponibile solo per le uscite SDI principale e frontale quando la camera filma con i frame rate di 50, 59.94 o 60. L'opzione 3G-SDI Level è disponibile solo su URSA Mini Pro 4.6K G2

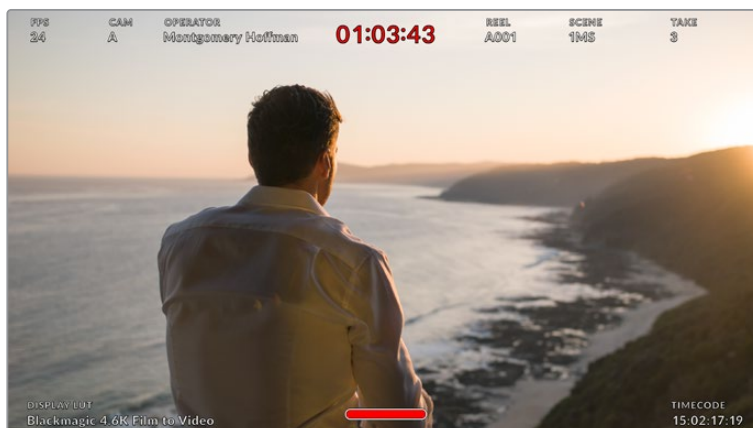
## Status Text

Questa impostazione è utile per nascondere le informazioni di stato e i livelli sull'uscita SDI frontale e principale, mantenendo solo le informazioni necessarie per comporre o dirigere le riprese. Sposta l'interruttore su **On** alle voci **Front SDI** o **Main SDI** per visualizzare le informazioni di stato e i livelli audio per l'uscita selezionata. Rimarranno visibili le guide di inquadratura, le griglie, l'aiuto messa a fuoco e le strisce zebra, se abilitate.

Puoi fare lo stesso passando il dito verso l'alto o verso il basso sul touchscreen.

## Display Status Text For Cinematographer or Director

Lo schermo LCD mostra informazioni di stato tra cui ISO, bilanciamento dei bianchi e apertura, utili sia all'operatore che al direttore della fotografia in fase di preparazione delle riprese. Le uscite SDI frontale e principale si possono impostare per mostrare informazioni pertinenti al responsabile della sceneggiatura o alla regista.



Le uscite SDI frontale e principale possono visualizzare solo le informazioni di stato pertinenti alla regia

Selezionando **Director**, l'uscita SDI frontale o principale visualizza le informazioni di regia seguenti:

### FPS

Mostra il frame rate selezionato sulla camera. Se il frame rate off speed è disabilitato, mostra solo il frame rate di progetto. Se attivo, mostra il frame rate del sensore, seguito dal frame rate di progetto.

### Cam

Mostra l'ID della camera impostato nel ciak digitale. Consulta la sezione "Ciak digitale" per maggiori informazioni.

### Operator

Identifica l'operatore secondo le impostazioni del ciak digitale della camera. Consulta la sezione "Ciak digitale" per maggiori informazioni.

### Durata

Mostra la durata della clip corrente quando la registrazione è in corso, o della clip registrata precedentemente nel formato ore:minuti:secondi.

### Reel, Scene, Take

Mostra il numero di pellicola, scena e ripresa correnti. Per maggiori informazioni sulla denominazione di pellicola, scena e ripresa correnti, consulta la sezione "Ciak digitale" del manuale.

### Dynamic Range

In basso a sinistra del monitor della camera appare la LUT applicata all'uscita. Se non è applicata nessuna LUT, vedrai le voci gamma dinamica **Film** o **Video**.

### Timecode

In basso a destra appare il timecode, nel formato ore:minuti:secondi:fotogrammi.

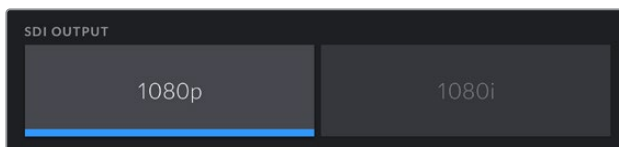
## Uscita SDI

Per entrambe le uscite SDI puoi selezionare il formato progressivo o interlacciato HD, e per l'uscita SDI principale anche il formato progressivo Ultra HD.

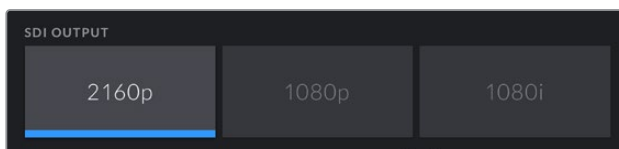
Le opzioni disponibili dipendono dalla risoluzione e dal frame rate della camera.

Per esempio: il formato progressivo HD **1080p** è sempre selezionabile, mentre il formato interlacciato HD **1080i** è solo disponibile con un frame rate di progetto 50, 59.94 o 60 fps.

L'Ultra HD, o **2160p**, è disponibile sull'uscita principale **Main SDI** per le riprese con risoluzione Ultra HD con URSA Mini.



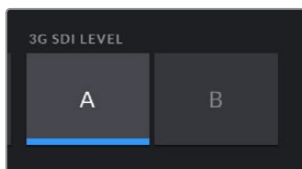
Opzioni per l'uscita SDI frontale



Opzioni per l'uscita SDI principale

## 3G SDI Level

Questa impostazione consente di cambiare lo standard 3G-SDI in uscita su URSA Mini Pro, per mantenere compatibilità con l'attrezzatura in grado di ricevere video 3G-SDI solo di livello A o di livello B. L'opzione 3G SDI Level appare solo quando si inviano segnali 1080p a 50, 59.94 o 60 fps. Seleziona l'icona A o B secondo lo standard desiderato.

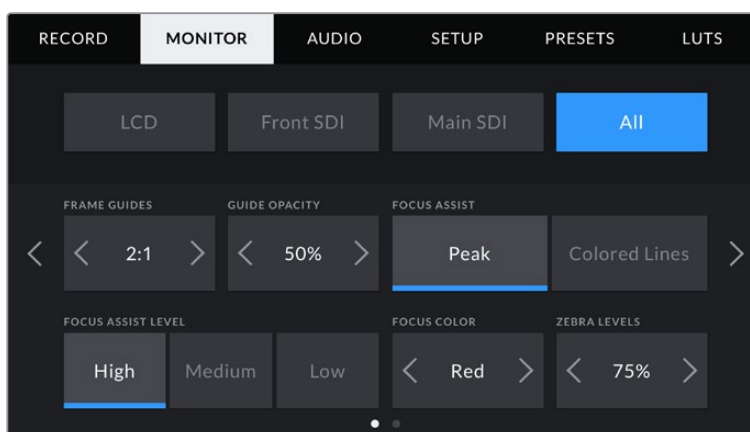


Seleziona il livello A o B per l'uscita 3G-SDI di URSA Mini Pro 4.6K G2

## Monitor – Pagina 1 – All

Le impostazioni pertinenti a tutte le uscite di URSA Mini sono raggruppate nel menù **All**. Per esempio, se imposti la safe area al 90%, il parametro verrà utilizzato sullo schermo LCD e su tutte le uscite SDI.

Il menù è composto da due pagine. La prima pagina delle impostazioni **All** include i setting seguenti:



### Frame Guides

Tocca le frecce laterali delle guide di inquadratura per vedere le opzioni disponibili per le uscite, inclusi i mirini elettronici come URSA Viewfinder. Per maggiori informazioni, consulta la sezione "Controlli touch". Queste opzioni sono accessibili anche toccando l'overlay del monitor in alto a sinistra del touchscreen. Ricorda che puoi selezionare le guide di inquadratura separatamente per lo schermo LCD e per le due uscite SDI dai rispettivi menù nella tab Monitor.

### Guide Opacity

Tocca le frecce laterali per impostare la percentuale di opacità dell'area selezionata dalle guide di inquadratura su tutte le uscite SDI e sul touchscreen. Le opzioni sono 25%, 50%, 75% e 100%.

### Focus Assist

Sono disponibili due modalità di aiuto messa a fuoco: **Peak** e **Colored lines**.

#### Peak

I margini delle aree a fuoco appaiono molto marcate sul touchscreen o sulle uscite SDI, ma solo a scopo di monitoraggio, risaltando sullo sfondo. Se non utilizzi altri strumenti in sovrapposizione, è una funzione molto intuitiva soprattutto quando si mette a fuoco un soggetto nettamente separato dagli altri elementi dell'immagine.

#### Colored Lines

Una linea colorata appare sulle parti dell'immagine a fuoco. È un'opzione più invasiva di Peak, perché le linee appaiono sopra l'immagine, ma è utile per le scene ricche di elementi e aiuta a ottenere una messa a fuoco di precisione.

### Focus Assist Level

Seleziona il livello di aiuto messa a fuoco tra basso **Low** / medio **Medium** / e alto **High** per lo schermo LCD, e le uscite SDI frontale e principale.

**NOTA** Impostare il livello dell'aiuto messa a fuoco non abilita il focus assist sullo schermo LCD o sulle uscite SDI della camera. La funzione va abilitata singolarmente per l'LCD e l'uscita SDI frontale e principale nella tab Monitor.

**SUGGERIMENTO** Il livello ottimale di focus assist dipende dalle riprese. Per esempio un livello alto è ideale per catturare i dettagli dei visi nei primi piani. Invece se si inquadrano il fogliame o un muro di mattoni, un livello alto potrebbe sovrappollare l'immagine.

### Focus Color

Cambia il colore delle linee di aiuto messa a fuoco **Colored lines**. È un'opzione utile per distinguerle facilmente all'interno dell'immagine. Scegli tra bianco **White**, rosso **Red**, verde **Green**, blu **Blue**, e nero **Black**.

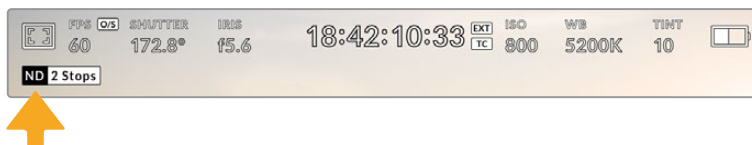
### Zebra Levels

Imposta il livello di esposizione che determina la comparsa delle strisce zebra toccando le frecce laterali. I livelli si impostano in incrementi del 5% tra i valori di esposizione di 75% e 100%.

Per maggiori informazioni, consulta la sezione "Controlli touch" del manuale alla voce "Zebra".

### Indicatore dei filtri ND

Quando regoli i filtri ND su URSA Mini Pro, l'indicatore **ND** appare in alto a sinistra dello schermo LCD touch, e sulle uscite SDI impostate per mostrare le informazioni di stato. Rimane in sovrapposizione quando è selezionato un filtro ND. L'indicatore **Clear** (nessun filtro) scompare dopo 4 secondi.



L'indicatore ND appare su schermo quando regoli i filtri ND su URSA Mini Pro

**NOTA** Il valore del filtro ND si può visualizzare come numero ND, stop, o frazione. Imposta il formato preferito nel menù Setup di URSA Mini Pro.

### Indicatore di LUT

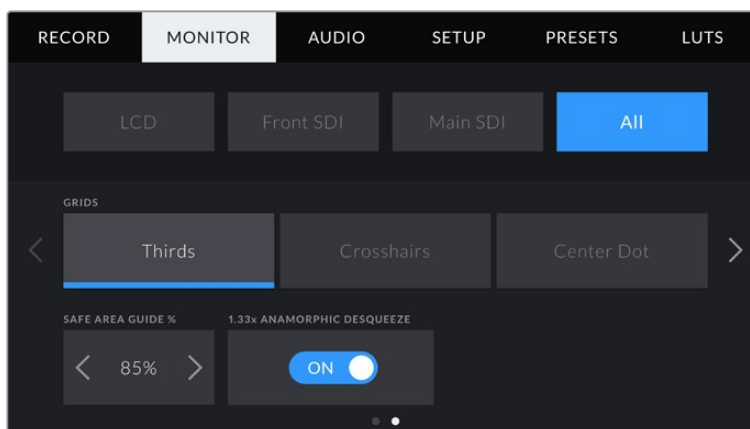
Quando l'opzione **Status Text** è abilitata, la voce **LUT** appare sullo schermo LCD, sull'uscita SDI frontale o su quella principale, a seconda della tua selezione.



La voce LUT indica che una LUT è stata applicata all'immagine

## Monitor – Pagina 2 – Tutte

La seconda pagina delle impostazioni di monitoraggio per tutte le uscite include i setting seguenti:



### Grids

Seleziona le griglie dei terzi **Thirds**, mirino **Crosshairs** o punto centrale **Center dot** su tutte le uscite SDI e sullo schermo LCD touch di URSA Mini.

Per maggiori informazioni, consulta la sezione "Funzioni touch".

### Safe Area Guide %

Regola le dimensioni della safe area toccando le frecce ai lati della percentuale. La percentuale indica le dimensioni della safe area in relazione all'inquadratura. Le emittenti solitamente richiedono una safe area del 90%.

### 1.33x Anamorphic Desqueeze

Con obiettivi anamorfici, l'anteprima delle immagini sulle uscite della camera e le clip registrate appaiono appiattite orizzontalmente. Questa funzione corregge la visualizzazione delle immagini, oltre a salvare i dati del ridimensionamento della clip per semplificare la post produzione.

L'entità della distorsione dipende dalla risoluzione impostata per la camera, ma l'immagine risultante avrà sempre il rapporto d'aspetto del formato widescreen per il cinema 2.4:1.

Gli obiettivi anamorfici per il cinema solitamente hanno un fattore di ridimensionamento di 2x. La risoluzione 3K anamorfico di URSA Mini è progettata per utilizzare questo tipo di obiettivo, e quando la funzione 1.33x Anamorphic Desqueeze) è selezionata, ridimensiona l'immagine di 2x.

Gli obiettivi anamorfici progettati per i sensori digitali 16:9 spesso hanno un fattore di ridimensionamento di 1.33x per produrre immagini widescreen 2.4:1. Di conseguenza, quando la camera è impostata su risoluzioni 16:9 come 4K 16:9 e HD 16:9, il fattore di ridimensionamento è di 1.33:1.

**SUGGERIMENTO** Se l'immagine appare appiattita orizzontalmente quando riprendi con una lente sferica, accertati di non aver abilitato il de-squeeze anamorfico.

## Impostazioni audio

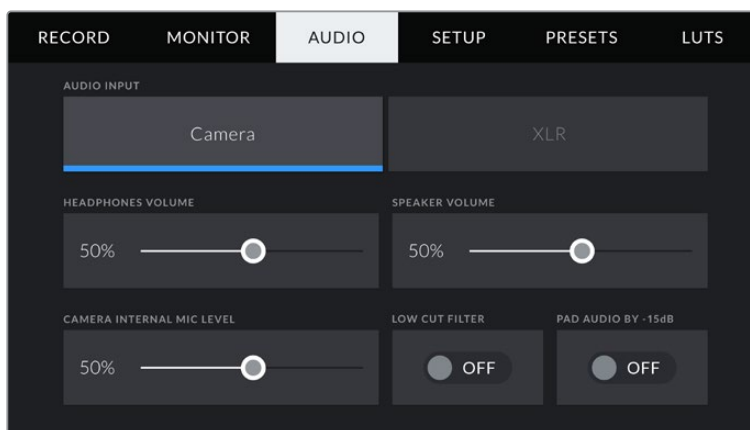
La tab Audio contiene le impostazioni per gestire l'audio in entrata e il monitoraggio. Questo menù varia leggermente tra i modelli URSA Mini e URSA Mini Pro.

### Audio – URSA Mini

Le impostazioni audio sono divise in audio integrato **Camera** e esterno **XLR**. L'opzione XLR è composta da due pagine, accessibili con le frecce laterali o sfogliando col dito verso destra o sinistra sul touchscreen.

#### Impostazioni audio Camera

Le impostazioni audio del menù **Camera** occupano una sola pagina:



#### Headphones Volume

Sposta lo slider a destra o a sinistra per regolare il volume delle cuffie .

#### Volume Speaker

Sposta lo slider a destra o a sinistra per regolare il volume dello speaker integrato .

#### Camera Internal Mic Level

Sposta lo slider a destra o a sinistra per regolare il volume del microfono integrato . Registra sui canali audio 1 e 2.

#### Low Cut Filter

Abilita il filtro low cut per il microfono interno. Il filtro riduce il rumore del vento o della bassa frequenza spesso presente quando si registra in esterno. Per usare questo filtro, sposta l'interruttore **Pad Audio by -15 dB** su **Off**.

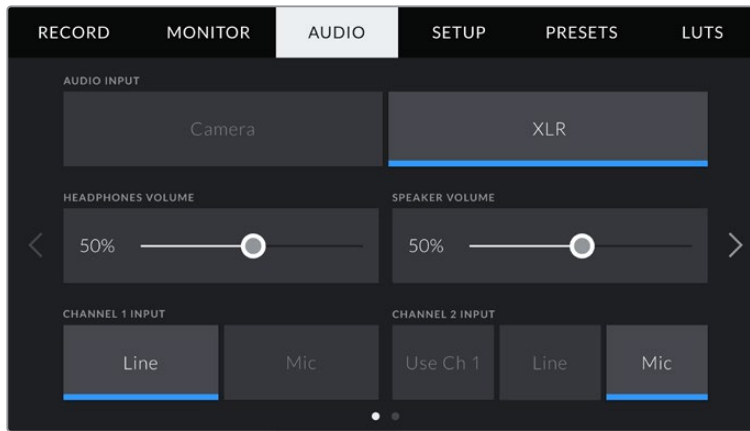
#### Pad Audio By -15dB

Questa opzione riduce ulteriormente il gain del microfono integrato alla camera quando registra in un ambiente rumoroso e con livelli audio in entrata già abbassati.



## Impostazioni audio – XLR – Pagina 1

Le impostazioni audio del menù **XLR** occupano due pagine. La prima pagina del menù XLR include i setting seguenti:



### Headphones Volume

Sposta lo slider a destra o a sinistra per regolare il volume delle cuffie .

### Speaker Volume

Sposta lo slider a destra o a sinistra per regolare il volume dello speaker integrato .

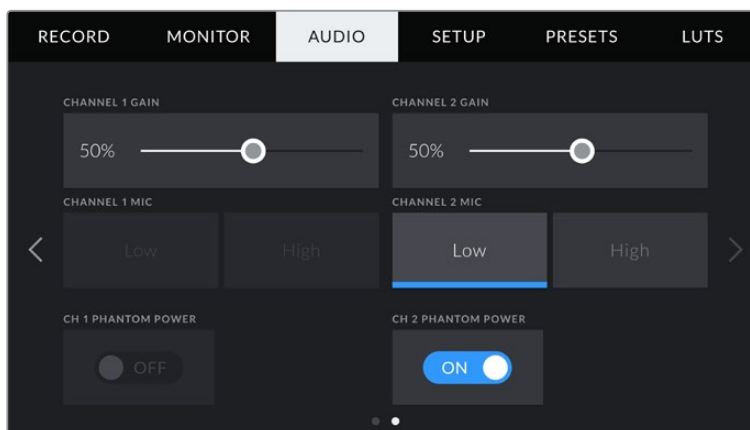
### Channel 1 and 2 input

Seleziona **Line** o **Mic** e regola i livelli dell'audio esterno per i canali 1 e 2. Line corrisponde al livello linea, e Mic ai livelli dei microfoni 48V con alimentazione phantom. Selezionare il corretto livello per il segnale audio è importante, e puoi impostarlo indipendentemente per il canale 1 e il canale 2.

Il canale 2 può anche utilizzare l'ingresso del canale 1 per registrare l'audio esterno del canale 1 sui canali 1 e 2.

## Impostazioni audio – XLR – Pagina 2

La seconda pagina del menù XLR include i setting seguenti:



### Channel 1 Gain, Channel 2 Gain

Sposta lo slider a destra o a sinistra per regolare i livelli audio di ciascun canale.

### Channel 1, Channel 2 Mic

Imposta i livelli di pre-amplificazione su bassi **Low** o alti **High** dei microfoni esterni per un maggiore controllo del gain in entrata. Il livello **Low** è utile in ambienti rumorosi anche quando l'audio in entrata è già stato abbassato.

### Channel 1, Channel 2 phantom power

Sfrutta l'alimentazione phantom di 48V dell'ingresso XLR per alimentare microfoni senza alimentazione propria. Seleziona l'ingresso audio **XLR** e sposta l'interruttore su **On** per abilitare l'alimentazione phantom sul canale desiderato.

**NOTA** Connetti il cavo XLR prima di abilitare l'alimentazione phantom. Disabilita l'alimentazione phantom quando disconnetti il microfono con alimentazione phantom, perché inviare alimentazione phantom all'attrezzatura connessa che non la richiede potrebbe danneggiarla. La carica continua per qualche minuto dopo la disconnessione dell'alimentazione phantom. Consigliamo di attendere qualche minuto dalla disconnessione dell'alimentazione phantom prima di connettere microfoni o dispositivi XLR con alimentazione propria.

## Audio – URSA Mini Pro

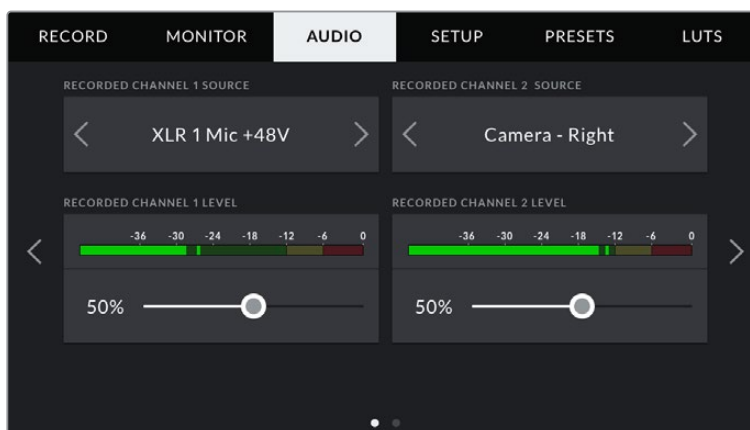
La tab Audio di URSA Mini Pro è suddivisa in due pagine, a loro volta divise tra canale 1 e canale 2. Un aggiornamento futuro aggiungerà altri due canali.

Puoi assegnare ogni canale audio a una fonte differente, e regolare vari parametri come padding e filtri low cut.

Queste impostazioni comunicano con gli interruttori fisici sul pannello di controllo interno di URSA Mini Pro. Imposta la fonte audio per un determinato canale, poi utilizza gli interruttori sul pannello di controllo interno per selezionare il tipo di segnale, e abilitare l'alimentazione phantom su quel canale.

### Audio – Pagina 1

La prima pagina delle impostazioni audio di URSA Mini Pro include i setting seguenti:



## Recorded Channel 1 / 2 Source

Seleziona la fonte audio per ogni canale. Le opzioni disponibili sono:

### Camera Left or Right

Registra l'audio dai microfoni interni della camera.

### Camera Mono

Crea un canale singolo dai canali destro e sinistro del microfono integrato della camera.

### XLR 1 / XLR 2

Registra l'audio dagli ingressi XLR della camera. In base al segnale audio selezionato con gli interruttori del pannello di controllo interno di URSA Mini Pro, il segnale audio dell'ingresso XLR sarà su Mic, Line o AES. Se hai abilitato l'alimentazione phantom, e l'ingresso XLR è impostato su Mic, vedrai apparire anche l'indicatore +48V. Su URSA Mini Pro, accertati di impostare l'interruttore +48V su Off una volta disconnesso il microfono ad alimentazione phantom.

### XLR 1 / XLR 2 - mic backup

Registra l'audio da un microfono connesso all'ingresso XLR 1 o XLR 2 di URSA Mini Pro a un livello più basso dello standard di registrazione microfonico. Questa funzione è utile per evitare il clipping audio in caso di un aumento inaspettato di loudness. È selezionabile solo quando l'interruttore XLR 1 o XLR 2 sul pannello interno è impostato su Mic.

### None

Disabilita il canale audio.

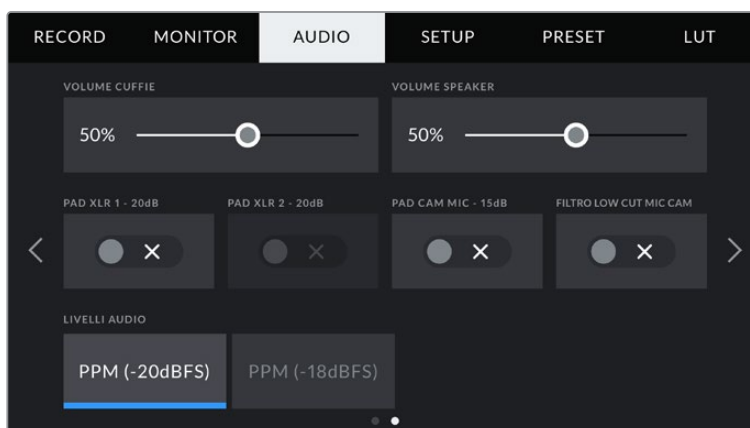
## Recorded Channel 1/2 Level

Sposta gli slider per regolare i livelli audio delle fonti per i canali 1 e 2. Sopra ogni slider trovi gli indicatori di livello audio per una regolazione ottimale. Gli indicatori rispecchiano in tempo reale la regolazione effettuata con le manopole del pannello di controllo ergonomico.

Per ottenere una qualità audio ottimale, è consigliabile evitare di raggiungere 0 dBFS. Questo è il livello massimo di registrazione supportato dalla camera, che una volta superato risulta in clipping, causando distorsione.

## Audio – Pagina 2

La seconda pagina delle impostazioni audio di URSA Mini Pro include i setting seguenti:



Le impostazioni dei livelli audio su URSA Mini Pro 12K e URSA Mini Pro G1

### Headphones Volume

Sposta lo slider a destra o a sinistra per regolare il volume delle cuffie . I livelli rispecchiano in tempo reale la regolazione del volume effettuata con la rotella del pannello di controllo anteriore.

### Speaker Volume

Sposta lo slider a destra o a sinistra per regolare il volume dello speaker integrato . I livelli rispecchiano in tempo reale la regolazione del volume effettuata con la rotella del pannello di controllo anteriore.

### Pad XLR -20dB (1 e 2)

Questa opzione riduce ulteriormente i livelli di gain sugli ingressi XLR di URSA Mini quando si registra in un ambiente rumoroso e con livelli audio in entrata già abbassati.

### Pad Cam Mic - 15 dB

Questa opzione riduce ulteriormente il gain del microfono integrato a URSA Mini quando registra in un ambiente rumoroso e con livelli audio in entrata già abbassati.

### Cam Mic Low Cut Filter

Abilita il filtro low cut per il microfono interno.

Il filtro riduce il rumore del vento o della bassa frequenza spesso presente quando si registra in esterno. Per usare questo filtro, disabilita l'impostazione **Pad Cam Mic -15 dB**.

### Livelli audio

Seleziona lo standard dei livelli del picco.

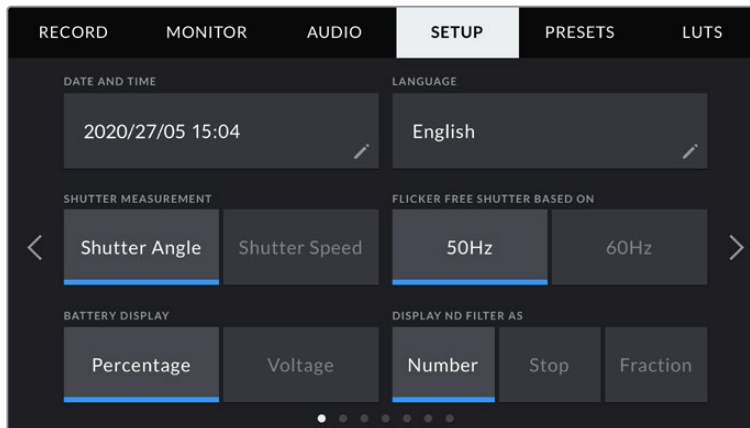
Impostazione	Standard
PPM (-20 dBFS)	SMPTE RP.0155
PPM (-18 dBFS)	EBU R.68

## Impostazioni generali

La tab **Setup** identifica URSA Mini e la versione del software, e include una serie di impostazioni non in diretta relazione con la registrazione o il monitoraggio, tra cui quelle per i pulsanti funzione. La tab è composta da più pagine, accessibili con le frecce laterali o sfogliando col dito verso destra o sinistra sul touchscreen.

**NOTA** Le impostazioni e le funzioni contenute nelle pagine della tab Setup possono essere disposte in modo leggermente diverso a seconda del modello di URSA Mini. Per esempio, la tab Setup di URSA Mini Pro 4.6K G2 contiene 5 pagine, mentre quella di URSA Mini Pro 12K ne ha 7.

La prima pagina delle impostazioni generali di URSA Mini include i setting seguenti:



Su URSA Mini Pro 12K, URSA Mini Pro 4.6K G2 e URSA Mini Pro 4.6K, la prima pagina della tab Setup include le opzioni di visualizzazione dei filtri ND, ma non su URSA Mini 4.6K e URSA Mini 4K perché i filtri ND non sono disponibili

### Date and Time

Imposta data e ora sulla camera nel formato anno/mese/giorno e ore:minuti. Data e ora sono utilizzati per rilevare il timecode ora del giorno, in assenza di timecode esterno.

### Lingua

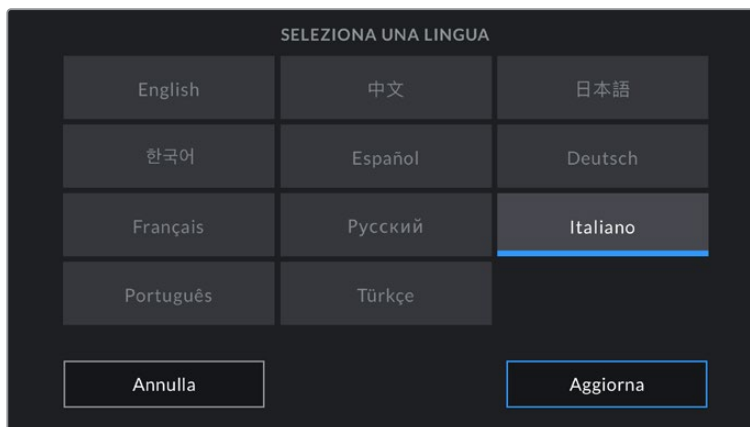
Al momento, l'unica lingua disponibile per i modelli URSA Mini Pro 4.6K G2, URSA Mini 4.6K e URSA Mini 4K è l'inglese.

Il software di URSA Mini Pro 12K e URSA Mini Pro 4.6K G1 è disponibile in 11 lingue: inglese, cinese, giapponese, coreano, spagnolo, tedesco, francese, russo, italiano, portoghese e turco.

All'avvio del sistema, l'interfaccia mostra una pagina con tutte le lingue disponibili.

Per selezionare una lingua:

- 1 Tocca la voce **Language** e seleziona quella desiderata dalla lista.
- 2 Tocca **Update** per confermare.



### Shutter Measurement

Su URSA Mini 4.6K e URSA Mini Pro è possibile visualizzare le informazioni di shutter come angolo dell'otturatore **Shutter angle** o velocità dell'otturatore **Shutter speed**.

Se scegli l'angolo dell'otturatore, lo shutter si conforma al frame rate. Per esempio, il frame rate non incide sull'effetto del mosso di un angolo di 180 gradi.

Se invece lavori con la velocità dell'otturatore, a quest'ultimo viene assegnato un valore assoluto determinato indipendentemente dal frame rate. Quindi se cambi il frame rate, si otterrà un risultato diverso.

Per esempio, quando registri a 24 fps, la velocità dell'otturatore di 1/48 di secondo produce un effetto del mosso ottimale equivalente a un angolo dell'otturatore di 180 gradi. Ma se cambi il frame rate a 48 fps con la velocità dell'otturatore di 1/48 di secondo, si produce l'equivalente di un angolo dell'otturatore di 360 gradi, variando l'effetto del mosso. In questo esempio, quando cambi il frame rate a 48 fps, è necessario cambiare la velocità dell'otturatore a 1/96 di secondo per ottenere lo stesso effetto di un angolo dell'otturatore di 180 gradi.

### **Flicker Free Shutter Based On**

Cambia la frequenza della corrente di URSA Mini per calcolare le impostazioni dell'otturatore senza sfarfallio.

È specialmente utile quando si riprende sotto luci artificiali. URSA Mini calcola automaticamente l'angolo dell'otturatore senza sfarfallio per il frame rate utilizzato, e suggerisce fino a 3 valori di shutter sul display. I diversi valori dello shutter dipendono dalla frequenza della fonte utilizzata per alimentare le luci. Solitamente nei paesi che utilizzano PAL la frequenza è 50Hz, e in quelli che utilizzano NTSC, 60Hz. Tocca **50Hz** o **60Hz** per impostare la frequenza adatta al paese in cui lavori.

**NOTA** Le caratteristiche delle diverse fonti di luce potrebbero causare sfarfallio anche quando selezioni il valore dello shutter suggerito. Consigliamo di testare sempre la registrazione se l'illuminazione non è stabile.

### **Battery Display**

Scegli se visualizzare la carica residua della batteria come percentuale **Percentage** o voltaggio **Voltage**. Per le batterie e le piastre per batteria compatibili con la lettura della carica residua come percentuale, seleziona Percentage.

**SUGGERIMENTO** La lista delle batterie compatibili con la lettura della carica residua in percentuale è disponibile alla sezione "Montare le batterie".

Altrimenti l'indicatore della batteria è un'icona a 4 barre, che scompaiono man mano che la batteria si scarica.

Seleziona Voltage per visualizzare la carica in volt. Consigliamo di sostituire la batteria quando si avvicina ai 12V.

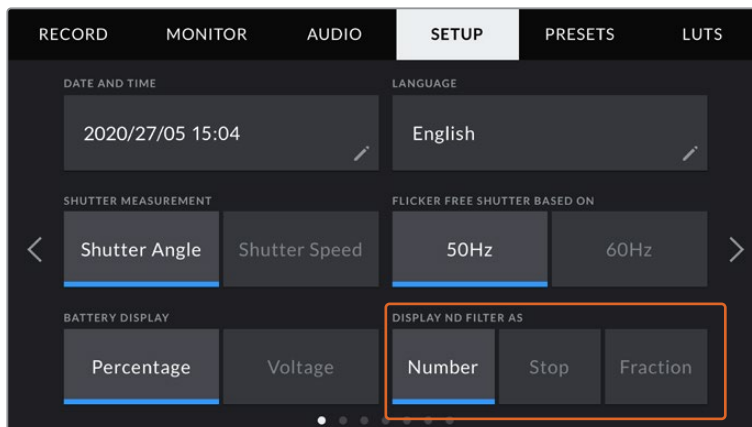
**SUGGERIMENTO** Tocca l'icona della batteria sullo schermo LCD per passare da tensione a percentuale.

### **Timecode Drop Frame**

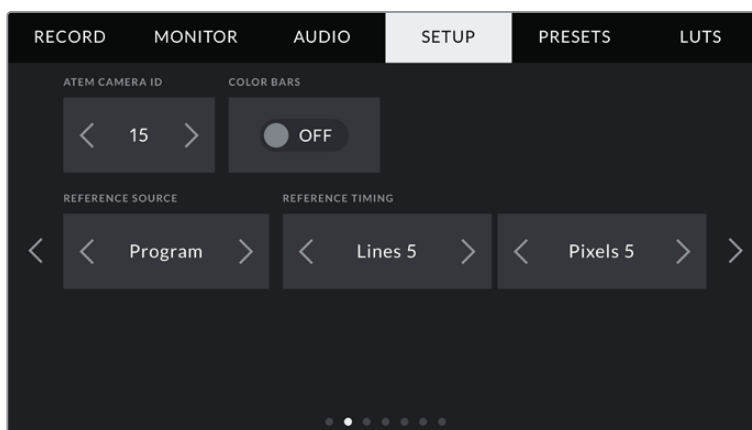
Abilita questa opzione se usi un frame rate di 29.97 o 59.94 in un progetto nel formato NTSC. Questa opzione elimina alcuni fotogrammi dal timecode a intervalli regolari, per mantenere il timecode accurato nonostante il fatto che ogni secondo non contenga un numero intero di fotogrammi con i frame rate del NTSC.

### Display ND Filter As

Scegli il modo in cui visualizzare i filtri ND su URSA Mini Pro. Le opzioni riflettono le diverse convenzioni adottate nell'industria. Nel cinema solitamente si utilizzano i numeri, mentre nel broadcast o per le DSLR si favoriscono gli f-stop, o la frazione della luce disponibile. Le tre opzioni selezionabili sono **Number**, **Stop**, e **Fraction**.



Su URSA Mini Pro puoi scegliere come visualizzare i filtri ND dalla tab Setup



La voce **Program Audio** è disponibile solo su URSA Mini Pro.

### ATEM Camera ID

Assegna un numero identificativo alla camera di modo che possa ricevere il segnale tally corretto quando è connessa a uno switcher ATEM. Tocca le frecce per selezionare un numero tra 1-99. Il numero di default è 1.

### Color Bars

Abilita questa impostazione per visualizzare le barre di colore invece dell'anteprima dell'immagine. È utile quando URSA Mini è connessa a uno switcher o a un monitor esterno. Le barre di colore appaiono sullo switcher o sul monitor e confermano la connessione con la URSA Mini. Inoltre consentono di effettuare una taratura iniziale del monitor. Per visualizzarle su tutte le uscite della camera (incluso il touchscreen), sposta l'interruttore **Color Bars** su **On**.

## Reference Source

Scegli se utilizzare una fonte di riferimento interna, esterna, o del programma in entrata dallo switcher ATEM. Se gestisci URSA Mini con le funzioni di controllo camera dello switcher ATEM, imposta sempre la fonte di riferimento su **Program**, a meno che lo switcher e le camere collegate siano impostate su un riferimento esterno.

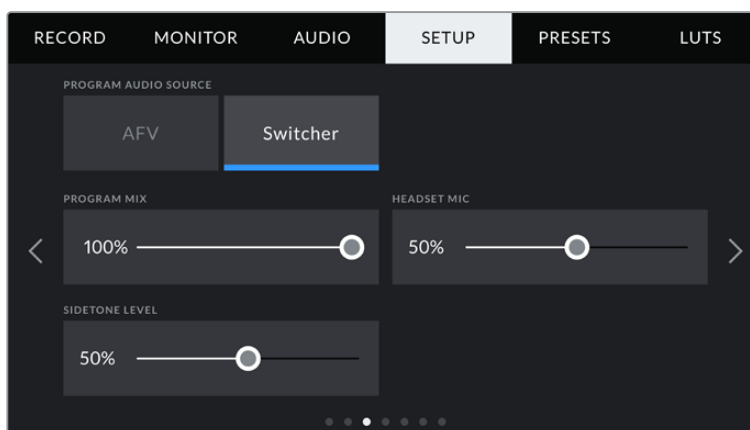
**NOTA** Quando cambi la fonte di riferimento su URSA Mini, è possibile che si verifichi una breve perdita di segnale dovuto al tempo impiegato dalla camera per adattarsi al nuovo segnale di riferimento scelto. Per questo motivo è importante evitare di cambiare questa impostazione durante le riprese.

## Reference Timing

Regola manualmente il riferimento temporale con le frecce ai lati delle voci **Lines** e **Pixels**.

## Setup - Pagina 3

La terza pagina delle impostazioni generali di URSA Mini include i setting seguenti:



### Program Audio Source

Questa opzione è disponibile solo su URSA Mini Pro. Se la camera è connessa a uno switcher, sposta l'interruttore su **On** per mixare il ritorno audio del programma con il talkback. È utile per ascoltare in cuffia l'audio del programma dallo switcher, in entrata dalla porta SDI In, anche quando non riceve l'audio dalla camera. Sposta **Program audio** su **Off** per dare priorità all'audio dei microfoni interni della camera, o all'audio in entrata dalle porte XRL. Questa è l'opzione di default.

### Program Mix

Regola il volume dell'audio di ripresa rispetto al talkback. Le cuffie ricevono l'audio in base a quanto visualizzato sullo schermo LCD. Per esempio, in modalità di visualizzazione delle immagini, ricevono l'audio della camera. Quando il touchscreen visualizza le immagini del programma, le cuffie ricevono l'audio del programma. Di default questo slider è impostato su 100%.

### Headset Mic

Sposta lo slider a destra o a sinistra per regolare il volume del microfono in entrata. Di default è impostato su 50%.

### Sidetone Level

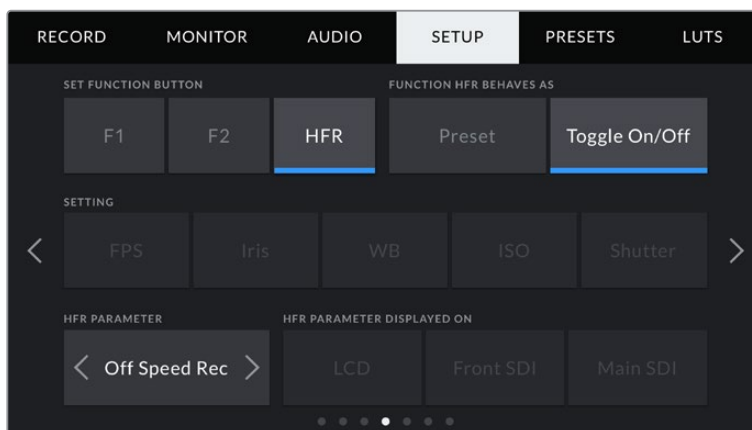
Sposta lo slider per regolare il volume del microfono delle cuffie per la tua voce.



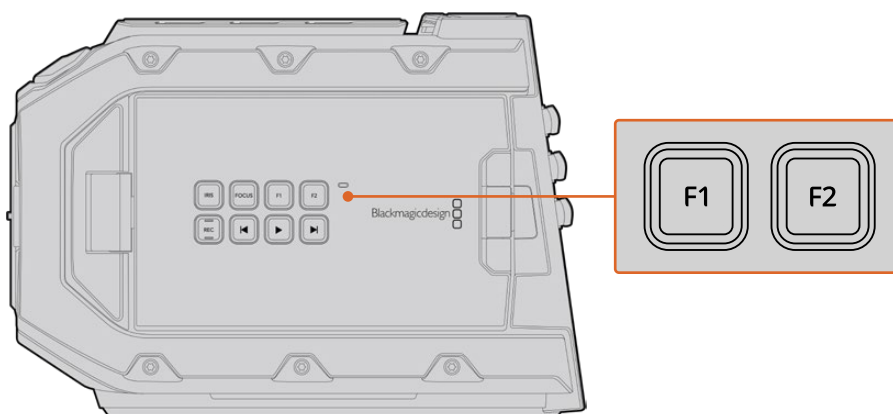
## Set Function Button

Mappa i pulsanti **F1** e **F2**, situati sul lato esterno dello schermo richiudibile di URSA Mini, con le funzioni che preferisci per un accesso rapido quando lo schermo LCD è chiuso, per esempio se lavori con il mirino URSA Viewfinder.

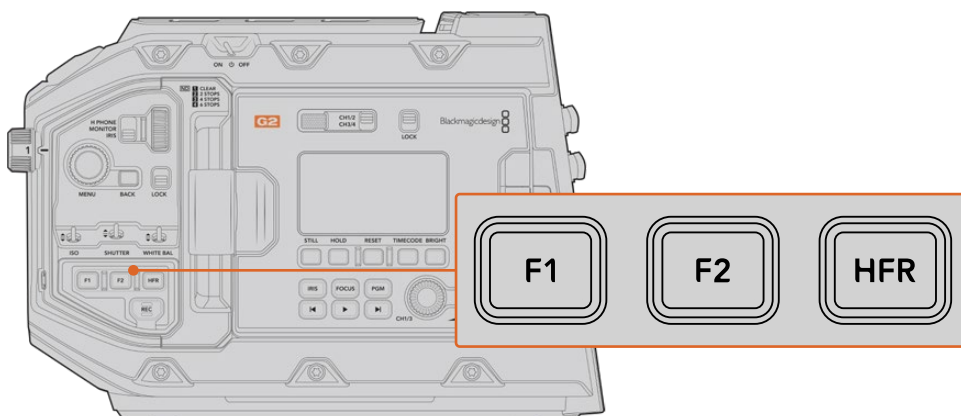
Su URSA Mini Pro 12K, URSA Mini Pro 4.6K G2 e URSA Mini Pro 4.6K è possibile assegnare il pulsante HFR a un'altra funzione, o disabilitarlo. Di default, HFR è assegnato alla registrazione **Off Speed Rec.**



Su URSA Mini Pro 12K, URSA Mini Pro 4.6K G2 e URSA Mini Pro 4.6K è possibile assegnare il pulsante HFR a un'altra funzione

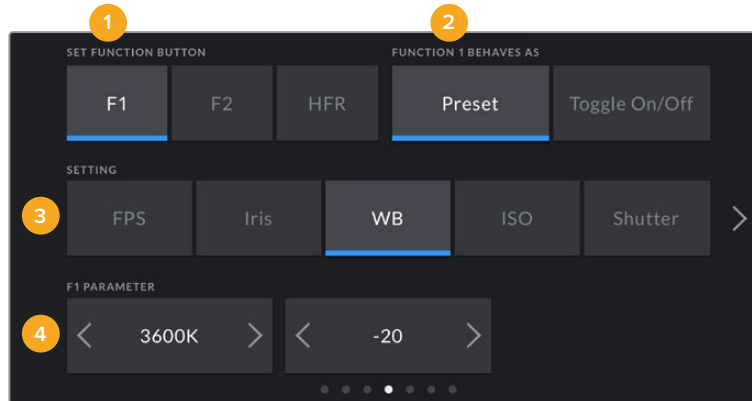


I pulsanti funzione F1 e F2 sul dorso dello schermo LCD touch di URSA Mini



Su URSA Mini Pro 12K, URSA Mini Pro 4.6K G2, URSA Mini Pro 4.6K e URSA Mini 4.6K è possibile assegnare a scelta le funzioni dei pulsanti F1, F2, e HFR a un'altra funzione, o disabilitarli

**SUGGERIMENTO** Se utilizzi un obiettivo B4 su URSA Mini Pro G1, puoi personalizzare i pulsanti VTR e RET con un predefinito, o in modo che alternino le funzioni come per i pulsanti F1, F2, e HFR.



1 Pulsante 2 Funzione 3 Impostazione 4 Parametro

### Function 1 / 2 Behaves As

Una volta selezionato il pulsante, scegli il comando da assegnare. Su URSA Mini Pro 12K, URSA Mini Pro 4.6K G2, URSA Mini Pro 4.6K e URSA Mini 4.6K è possibile assegnare il pulsante HFR a un'altra funzione, o disabilitarlo.

Le opzioni disponibili sono:

#### Preset

Premendo il pulsante funzione si richiama un'impostazione con un parametro predefinito.

Per salvare un parametro predefinito, seleziona il pulsante **F1 > Preset** e la impostazione desiderata in **Setting**, per esempio **Iris**.

Poi da **F1 Parameter** scegli il valore **8.0** toccando le frecce. Ora quando premi il pulsante F1 selezioni l'apertura f8 del diaframma. Premilo di nuovo per tornare al setting precedente.

#### Up/Down

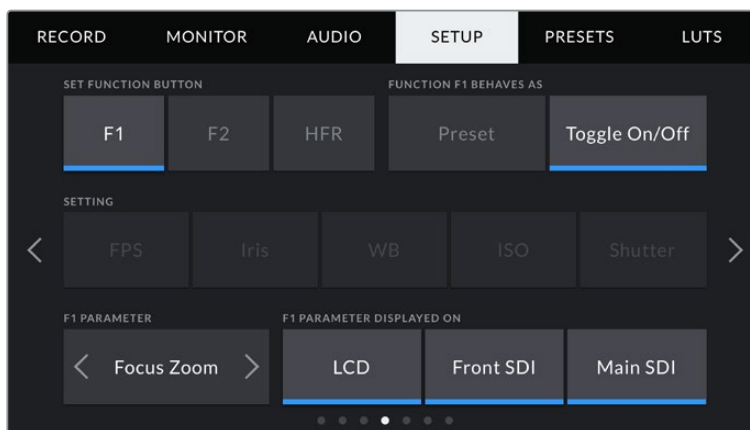
Selezionando questa funzione, premendo F1 o F2 si aumenta o diminuisce il parametro di un'impostazione.

Per esempio, puoi aumentare l'apertura del diaframma con F1 e diminuirla con F2. Seleziona il pulsante **F1 > Up/Down > Iris** e **Up**. Fai lo stesso per il pulsante con **F2 > Up/Down > Iris** e **Down**.

#### Toggle On/Off

Premendo il pulsante funzione si abilita o disabilita una determinata impostazione. In questa modalità, la voce **Setting** non è attiva. Invece la voce **Parameter** permette di selezionare le seguenti opzioni: frame rate del sensore **Off speed recording**, **Color bars**, **Push to talk**, **Clean feed**, **Display LUT**, **Frame guides**, **Focus assist**, **False color**, e **Zebra**. Sui modelli URSA Mini Pro è disponibile l'opzione **None**, ovvero nessuna selezione.

URSA Mini Pro 12K include anche lo zoom con doppio tocco **Focus Zoom**. Per tutti i dettagli su come utilizzare questa funzione quando è abilitata sul display LCD, consulta la sezione "Zoom con doppio tocco". Quando Focus Zoom è abilitato sulle uscite SDI, puoi spostare l'area di zoom con la rotella Iris e cambiare l'ingrandimento con la rotella Menu.

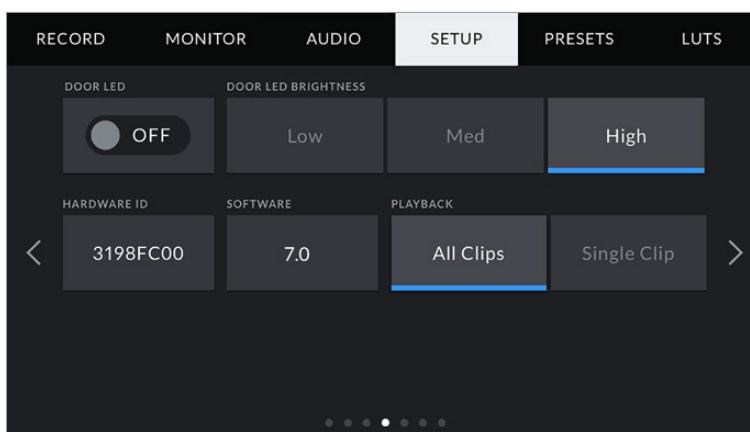


Focus Zoom si può applicare a qualsiasi uscita di monitoraggio. Per ottenere una messa a fuoco impeccabile, applicalo a tutte e tre le uscite

Puoi anche selezionare l'uscita desiderata per l'impostazione scelta, per esempio una combinazione qualsiasi tra schermo LCD e le uscite SDI frontale e principale. Alcune uscite non sono selezionabili per determinate impostazioni, per esempio Color Bars, perché le barre di colore vengono sempre applicate di default a tutte le uscite. Sui modelli URSA Mini Pro puoi disabilitare la funzione e il pulsante HFR selezionando **None**.

**NOTA** Quando selezioni Focus Zoom > All, le impostazioni LUT 3D e Focus Assist selezionate per l'uscita SDI frontale verranno applicate a tutte e tre le uscite (LCD, Front SDI, Main SDI) in fase di zoom. Le guide di inquadratura, le griglie e la safe area non vengono visualizzate.

Se utilizzi un obiettivo B4 su URSA Mini Pro 4.6K G1, puoi personalizzare i pulsanti VTR e RET con una funzione specifica. Per esempio, se si registrano i flussi video di ciascuna camera separatamente con un HyperDeck, potrebbe essere utile impostare VTR come pulsante Premi per parlare.



### Status LED

Sul pannello anteriore dei modelli URSA Mini Pro c'è una spia, che segnala il tally e le informazioni di stato. Usa questo interruttore per abilitare o disabilitare la spia. La spia di stato si trova sul dorso del touchscreen di URSA Mini, vicino al tasto F2.

La spia si illumina secondo lo stato:

<b>Bianco</b>	La camera è accesa e in modalità standby.
<b>Rosso</b>	La camera è in modalità registrazione. Se lampeggia lentamente, la scheda è quasi piena; se lampeggia velocemente sono presenti dei drop frame.
<b>Verde</b>	La camera è in modalità riproduzione e la spia LED lampeggia lentamente quando si riproduce una clip. Quando il supporto di memoria inserito viene riconosciuto, lampeggia in verde e bianco tre volte.
<b>Arancione</b>	La spia lampeggia di arancione e dell'altro colore di stato per indicare che la batteria è quasi scarica. Per esempio in fase di registrazione, la spia alterna arancione e rosso, oppure bianco e arancione se la camera è in standby. Il livello di batteria residua che

### Status LED Brightness

Seleziona la luminosità della spia tally tra bassa **Low**, media **Medium**, e alta **High**.

### Hardware ID

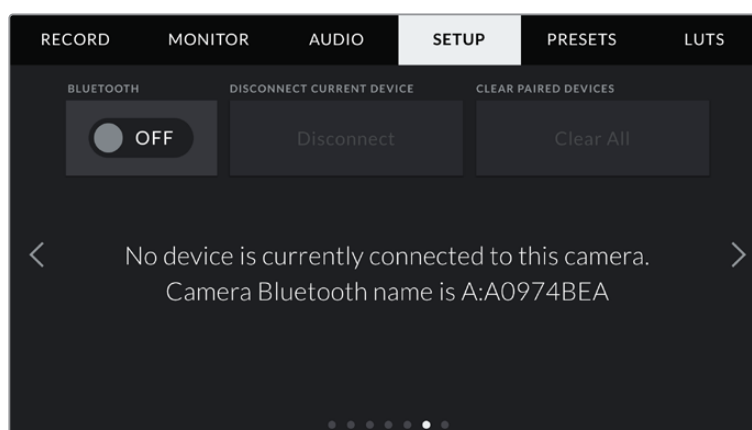
Mostra il codice di identificazione a 8 caratteri della tua URSA Mini. Una versione più lunga di questo codice (32 caratteri) è inclusa nei metadati del video Blackmagic RAW e ProRes. È utile per identificare la provenienza delle immagini quando viene cambiato il nome dei file, perché l'ID della camera rimane invariato.

### Software

Mostra la versione del software installato su URSA Mini. Per tutti i dettagli su come aggiornare il software, consulta la sezione "Utilità Blackmagic Camera Setup".

### Playback

Scegli di riprodurre una clip o tutte le clip. **All clips** riproduce tutte le clip sulla scheda in ordine sequenziale, **Single clip** una clip alla volta. All Clips riproduce tutte le clip sulla scheda CFast 2.0 o SD in ordine sequenziale, **Single Clip > Loop** riproduce continuamente una sola clip.



Il nome del Bluetooth è composto dalla lettera della camera inserita nel ciak digitale, seguita dal codice di identificazione hardware a 8 cifre di URSA Mini

## Bluetooth®

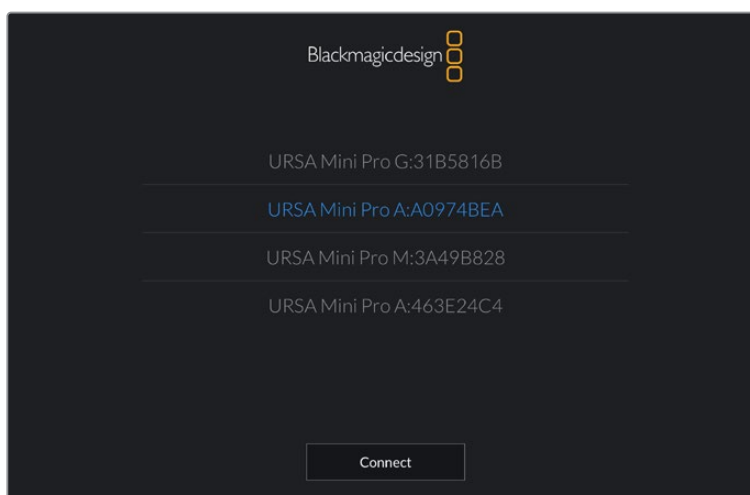
Gestisci la camera senza cavi da dispositivi portatili con la tecnologia Bluetooth. Con la app di controllo Blackmagic Camera Control, puoi utilizzare un iPad per accendere/spegnere la camera, modificare le impostazioni e i metadati, e avviare/terminare la registrazione. Abilita o disabilita questa funzione spostando l'interruttore **Bluetooth** su **On** o **Off**. Se abilitata, la camera è gestibile tramite Bluetooth fino a 9 metri di distanza.

Poiché URSA Mini Pro utilizza gli stessi comandi del protocollo Blackmagic SDI Camera Control Protocol, puoi creare applicazioni di controllo su misura tramite Bluetooth, e gestire qualsiasi parametro della camera in modalità remota, inclusi i setting di monitoraggio, di audio, di correzione colore DaVinci Resolve integrata alla camera e di controllo degli obiettivi.

Per maggiori informazioni, consulta la sezione "Blackmagic SDI Camera Control Protocol".

### Per abbinare camera e iPad per la prima volta:

- 1 Su URSA Mini Pro, seleziona **Bluetooth** > **On** nella tab Setup.
- 2 Apri la app Blackmagic Camera Control App e seleziona la URSA Mini Pro a cui accoppiarla. Le camere disponibili appaiono con il nome del modello, seguito dalla lettera della camera e dal numero di identificazione. Per esempio A:A0974BEA.



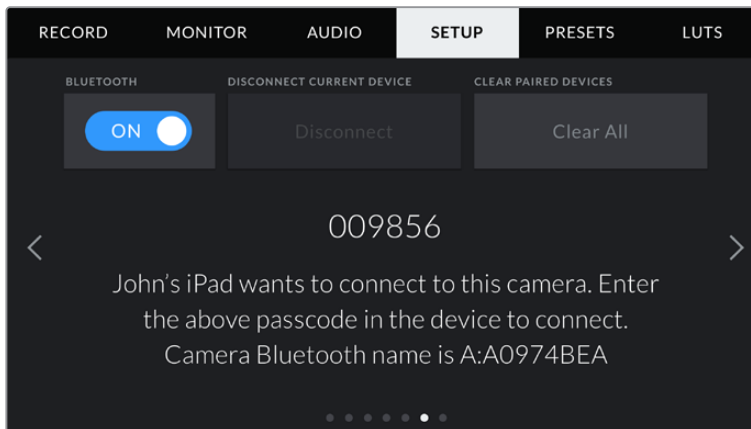
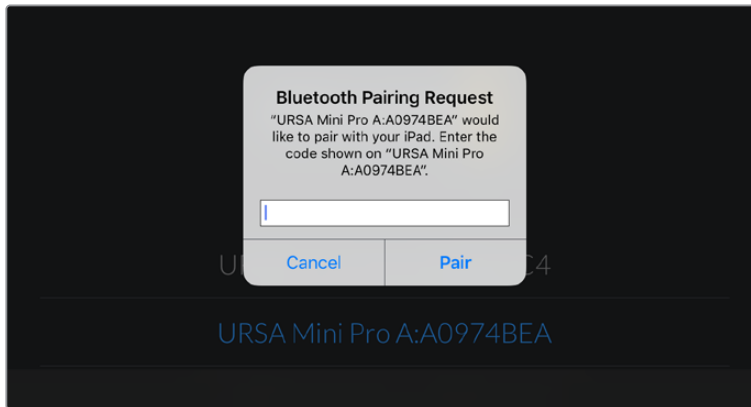
Seleziona la URSA Mini Pro che vuoi abbinare con l'iPad

**NOTA** Quando installi la app Blackmagic Camera Control per la prima volta, apparirà un messaggio di richiesta di accesso alla tua posizione. Seleziona *Mentre usi l'app* per includere la posizione del GPS nei metadati delle clip. Blackmagic DaVinci Resolve 14 e successivi sono in grado di leggere queste informazioni.

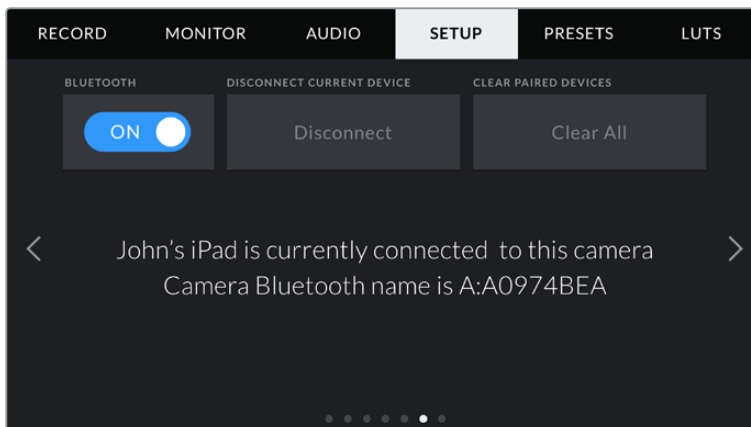
Seleziona *Mai* se preferisci non generare il geotag.

Per cambiare le impostazioni, vai su Impostazioni > Privacy > Localizzazione > Camera Control del tuo iPad.

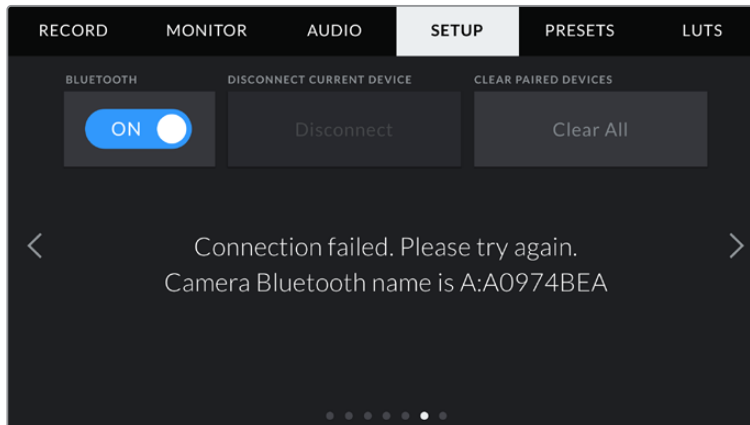
- 3 La prima volta che abbini iPad e camera, Blackmagic Camera Control App richiede un codice di 6 caratteri, che appare sullo schermo LCD della camera. Digita il codice sull'iPad.



- 4 Quando URSA Mini Pro è connessa all'iPad, vedrai un messaggio conferma.



- 5 In caso di errore, appare il seguente messaggio:



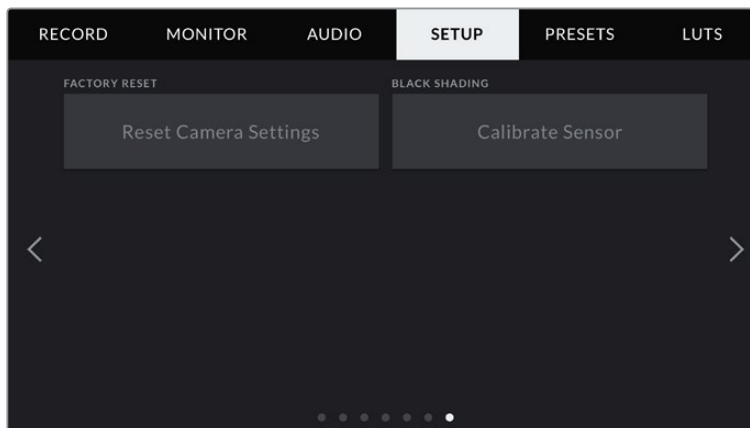
**NOTA** Per motivi di sicurezza, consigliamo di disabilitare la funzione Bluetooth se non si sta utilizzando per controllare URSA Mini Pro.

#### **Disconnect Current Device**

Seleziona **Disconnect** per dissociare URSA Mini Pro dall'iPad al quale è abbinata.

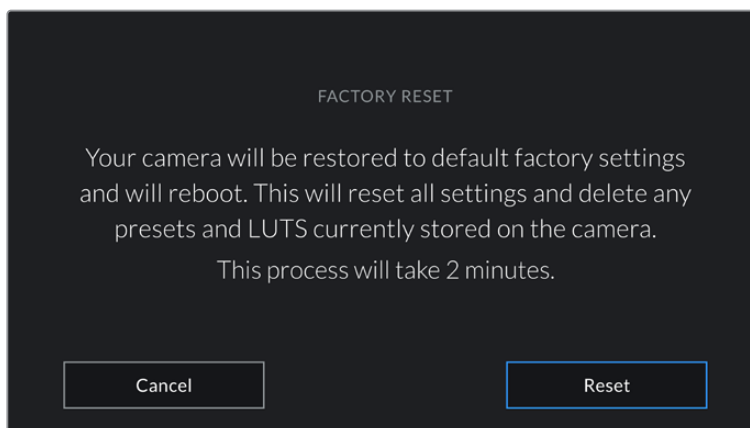
#### **Clear Paired Devices**

Seleziona **Clear all** per cancellare la lista di dispositivi ai quali la camera è stata abbinata.



#### **Factory Reset**

Per tornare alle impostazioni di fabbrica, tocca **Reset**. Ti sarà chiesto di confermare di nuovo, poiché l'operazione cancella tutti i predefiniti e le LUT salvate sulla camera. La camera resetta tutte le impostazioni, eliminando i predefiniti e le LUT presenti. Per questo è consigliabile esportare i predefiniti su un supporto di memoria come copia di backup prima di tornare alle impostazioni di fabbrica. A seguito del resettaggio, puoi ripristinare i predefiniti e le LUT in un attimo, importandoli dal supporto di memoria. Si consiglia di effettuare anche una calibrazione del black shading.

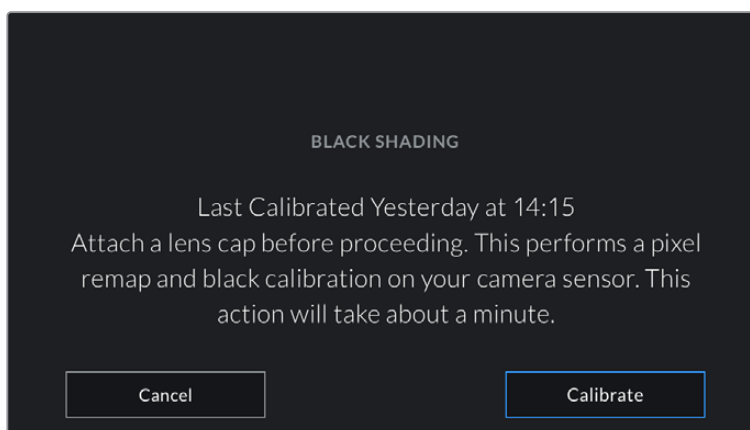


Il messaggio di conferma prima di ripristinare le impostazioni di fabbrica

### Black Shading

Ottimizza l'immagine bilanciando i livelli di nero sul sensore. Questa opzione è disponibile su URSA Mini con sensore 4.6K. Consigliamo di attivare questa opzione quando la camera è accesa da qualche minuto. Prima di calibrare i livelli di nero, rimetti il coperchio sull'obiettivo o sulla camera, poi tocca **Calibrate**. Un messaggio ti chiederà di confermare l'operazione, poiché la nuova impostazione cancella quella precedente. La calibrazione richiede qualche secondo, e una notifica appare una volta completata. La camera salva data e ora dell'ultima operazione di black shading. L'immagine risulterà ottimizzata nelle zone di ombra.

URSA Mini Pro 4.6K G2 inoltre offre anche una funzione di calibrazione aggiuntiva destinata ai pixel, che ottimizza i livelli di nero. Questo processo dura circa un minuto.



Il messaggio di richiesta conferma prima di calibrare lo shading dei neri

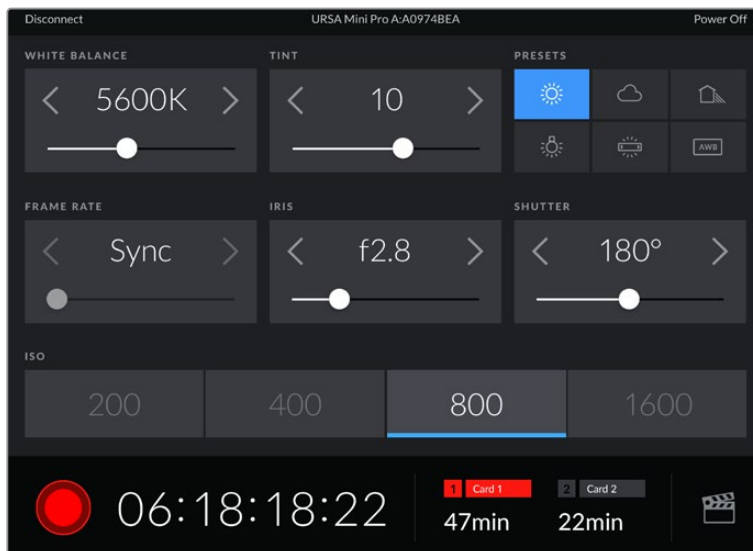
### Motion Sensor Calibration

Per calibrare l'indicatore di inclinazione **Horizon** su URSA Mini Pro 12K, poggia la camera su una superficie piana e tocca **Calibrate motion sensor**. È essenziale mantenere la camera perfettamente stabile durante la calibrazione. La calibrazione sarà completata in circa 5 secondi.

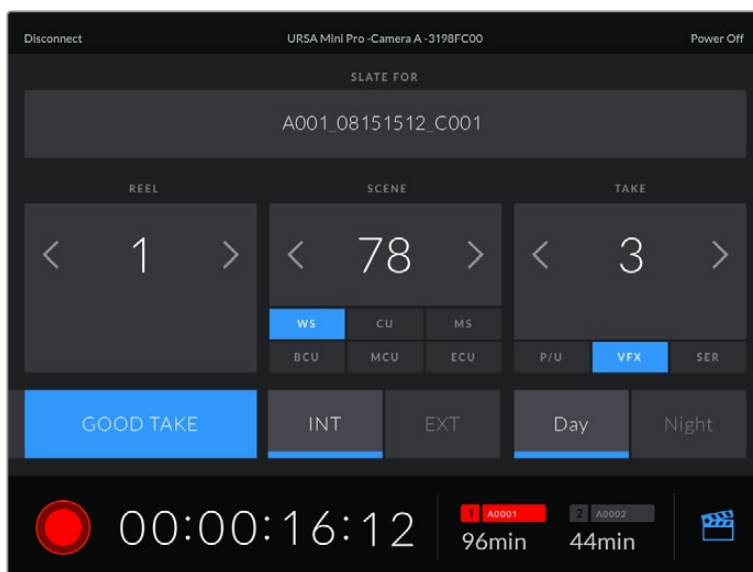


## Controllare la camera con Blackmagic Camera Control App

Una volta abbinati iPad e URSA Mini Pro, usa la app per iPad per accendere/spegnere la camera, cambiare le impostazioni, modificare i metadati, e avviare/terminare la registrazione dall'iPad.



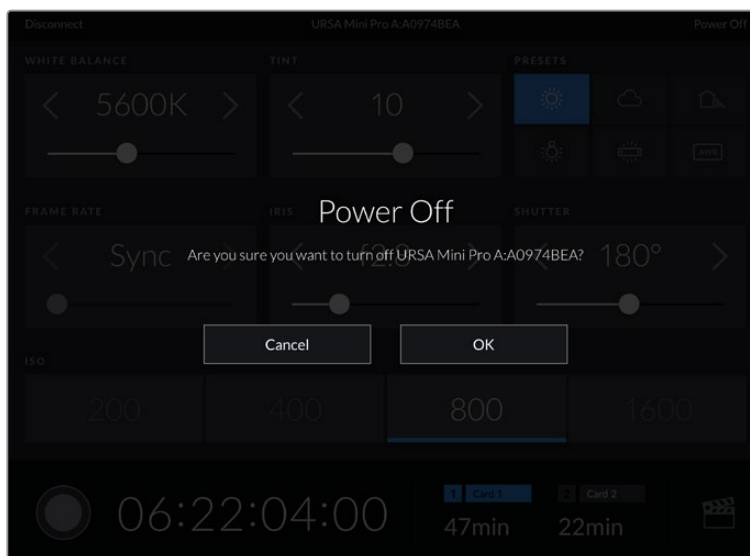
La schermata della app Blackmagic Camera Control abbinata alla camera, per regolare i parametri e avviare la registrazione



Tocca l'icona del ciak in basso a destra per accedere al ciak digitale e aggiornarlo

URSA Mini Pro utilizza la tecnologia Bluetooth LE per collegarsi ai dispositivi di controllo wireless. È lo stesso protocollo utilizzato dai dispositivi mobili, con un consumo della batteria minimo.

Puoi spegnere URSA Mini Pro toccando **Power Off** in alto a destra.



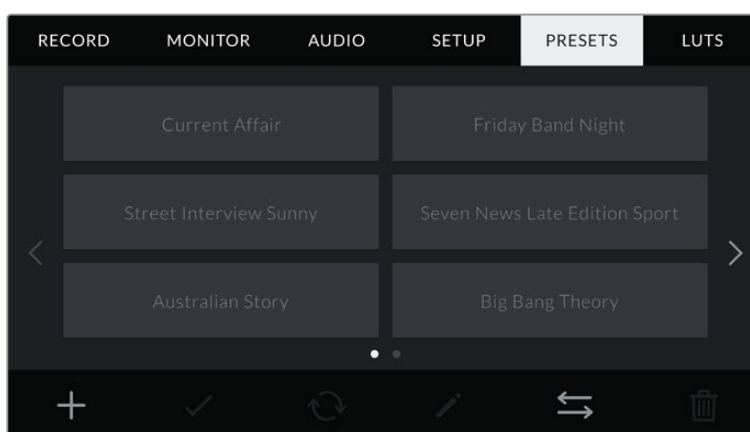
Conferma la selezione per spegnere la camera

Se il Bluetooth è abilitato e URSA Mini Pro è spenta, il nome della camera rimane visibile nella lista dei dispositivi disponibili sulla app Blackmagic Camera Control. Essendo già abbinata, basta accendere la camera in modalità remota selezionando il nome della camera e toccando **Connect**. La camera non appare nella lista se il Bluetooth è disabilitato.

## Impostazioni dei predefiniti

Nella tab **Presets** salvi e richiami la lista completa delle impostazioni predefinite su URSA Mini. È molto utile quando si utilizza la stessa camera per più progetti. Per esempio, per girare un documentario o un video musicale, i setting della camera sono molto diversi. Salvando le impostazioni di un progetto o di una ripresa particolare su **Presets**, puoi richiamarle in qualsiasi momento per usarle su un progetto simile. Ricorda che alcune impostazioni salvate nei predefiniti potrebbero non essere compatibili con altre camere Blackmagic o con versioni precedenti del software di URSA Mini. Per questo motivo consigliamo di installare sempre il software più recente dalla pagina Supporto di Blackmagic Design [www.blackmagicdesign.com/it/support](http://www.blackmagicdesign.com/it/support).

Inoltre è possibile importare e scaricare i predefiniti, una funzione utilissima per le produzioni multicamera. Basta salvare il predefinito su URSA Mini, e poi esportarlo su tutte le camere sul set.



La tab dei predefiniti di URSA Mini

**NOTA** La memoria interna di URSA Mini salva fino a 12 predefiniti.

### Pulsanti dei predefiniti

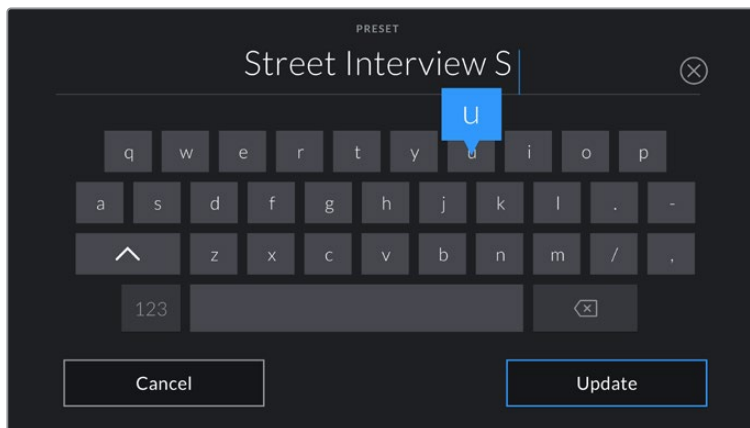
I pulsanti icona in basso alla tab Preset corrispondono alle seguenti funzioni:

				
<b>Aggiungi</b>	<b>Carica</b>	<b>Aggiorna</b>	<b>Gestisci</b>	<b>Elimina</b>

### Salvare e caricare i predefiniti

Per creare un nuovo predefinito, tocca l'icona Aggiungi +. Usa la tastiera touch che appare per assegnare un nome al predefinito. Digita il nome e tocca **Update** per salvare le impostazioni correnti della camera su quel predefinito.

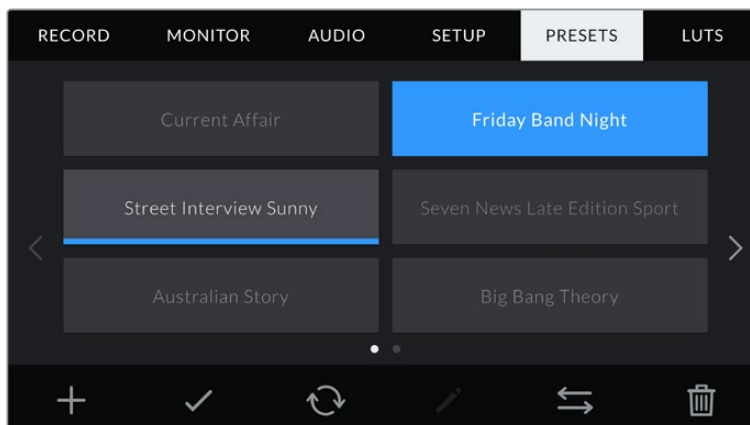
Se URSA Mini ha già un predefinito con lo stesso nome, puoi sovrascrivere quello esistente o mantenere entrambi.



Tocca l'icona + nella tab Preset per dare un nome al predefinito

Una volta salvato il predefinito, tocca sul suo nome nella tab Presets per selezionarlo, e tocca l'icona della spunta per caricarlo.

Tocca l'icona circolare per aggiornare il predefinito corrente sulla camera con uno nuovo. Appare una finestra di conferma, quindi tocca **Update** per confermare.



Seleziona un predefinito e l'icona della spunta per caricarlo. Il campo del predefinito diventa blu, mentre quello correntemente in uso visualizza una sottile linea blu in basso

### Importare i predefiniti

Tocca l'icona delle due frecce orizzontali in basso alla tab Preset. Su URSA Mini Pro, seleziona la scheda su cui sono salvati i predefiniti con l'interruttore (SD o CFast). Se utilizzi il registratore URSA Mini Recorder, puoi importare i predefiniti da un SSD.

Tocca **Import preset** > **Import** per confermare. Si apre il menù di importazione. Scegli **Card 1** o **Card 2** alto a sinistra dello schermo LCD per visualizzare i predefiniti disponibili sulla scheda.

La camera ricerca la root e la cartella Presets sulla scheda CFast o SD selezionata. I predefiniti salvati fuori dalla cartella sulla scheda non sono visibili.

Tocca il predefinito per selezionarlo, poi **Import** per confermare. In alto a destra dello schermo trovi il numero degli slot rimanenti per i predefiniti sulla tua camera.

**NOTA** Se tutti i 12 slot per predefiniti di URSA Mini sono pieni, il menù di importazione non sarà più disponibile. È necessario eliminare un predefinito esistente per importarne uno nuovo.

### Esportare i predefiniti

Seleziona il predefinito che vuoi esportare sulla scheda CFast o SD e tocca l'icona Gestisci. Avrai due opzioni: importare **Import preset** o esportare **Export selected preset**.

Seleziona la scheda SD o CFast su cui vuoi salvare il predefinito, posizionando opportunamente l'interruttore su URSA Mini Pro. Se utilizzi il registratore URSA Mini Recorder, puoi esportare i predefiniti su un SSD. Seleziona **Export selected preset**, e scegli la scheda sulla quale esportare il predefinito, che verrà salvato nella cartella dei predefiniti della scheda.

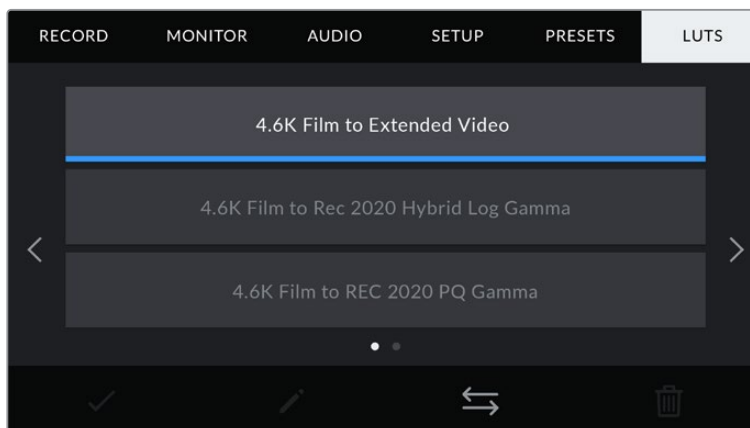
Se esiste già un predefinito con lo stesso nome sulla scheda CFast o SD, potrai scegliere se sovrascrivere quello esistente o mantenerli entrambi.

### Eliminare i predefiniti

Su URSA Mini puoi salvare fino a 12 predefiniti. Per cestinare un predefinito, toccalo e poi seleziona l'icona del cestino. Ti verrà chiesto di confermare la selezione. Tocca **Delete** per cestinare.

## Impostazioni delle LUT

Nell'ultima tab LUTs del menù impostazioni puoi importare, esportare, e applicare le LUT 3D alle uscite della camera.



La tab delle LUT di URSA Mini

### Nota introduttiva sulle LUT 3D

URSA Mini può applicare LUT 3D al touchscreen, all'uscita SDI frontale e all'uscita SDI principale. Le LUT comunicano alla camera quale colore e luminanza visualizzare in uscita per il colore e luminanza in entrata. Per esempio, una LUT può trasformare un blu piatto catturato da URSA Mini in un blu saturato e vivace sullo schermo. Questa funzione è utile quando si cattura nei formati Blackmagic RAW o con gamma dinamica Film, intenzionalmente "piatti" e non saturati. Applicando una LUT, potrai visualizzare le immagini con il look semi-definitivo post correzione colore.

Le LUT 3D si possono acquistare da vari siti online, oppure creare facilmente con DaVinci Resolve o con altri programmi di correzione colore. Su URSA Mini puoi salvare un massimo di sei LUT 3D a 17 o 33 punti di dimensioni massime di 1.5 MB l'una. Una volta caricate, puoi selezionare una LUT per lo schermo LCD touch, l'uscita SDI frontale o principale, o su una combinazione di uscite.

URSA Mini supporta le LUT 3D a 33 punti nel formato .cube (create con DaVinci Resolve) e le LUT 3D a 17 punti convertite nel formato .cube di Resolve con un programma di conversione LUT. La camera elabora le LUT 3D con interpolazione tetraedrica di alta qualità.

**SUGGERIMENTO** Consulta la sezione "Impostazioni di monitoraggio" per maggiori informazioni sulle LUT.

**NOTA** Le LUT sono unicamente uno strumento di anteprima. Non vengono registrate all'interno dei filmati, bensì salvate come metadati delle clip. Il campo LUT Used all'interno di DaVinci Resolve mostra il nome della LUT di monitoraggio usata sul set. Quest'ultima si può integrare liberamente nel file Blackmagic RAW utilizzato in post produzione. Ad ogni modo DaVinci Resolve offre l'opzione di usare la LUT che preferisci. Per maggiori informazioni, consulta la sezione "LUT integrate".

### LUT integrate

URSA Mini include una serie di LUT integrate che permettono di testare diversi look sulle immagini quando riprende in gamma Film, o in Blackmagic RAW.

<b>Film to Extended Video</b>	Visualizza una gamma dinamica più ampia della LUT '4.6K Film to Video' e applica un lieve contrasto con uno stacco armonioso nelle zone di luce.
<b>Film to Video</b>	È simile allo standard Rec.709 per il video ad alta definizione, e ha un alto livello di contrasto e saturazione. È un setting molto utile quando utilizzi URSA Mini con altre camere broadcast limitate allo spazio colore Rec.709
<b>Film to Rec 2020 Hybrid Log Gamma</b>	Visualizza un'immagine ibrida, a metà tra Rec.709 e Log.
<b>Film to Rec 2020 PQ Gamma</b>	Visualizza una curva gamma basata sugli elementi percepibili a occhio nudo, per una codifica efficiente delle immagini HDR.

## Pulsanti delle LUT

I pulsanti icona in basso alla tab **LUTs** corrispondono alle seguenti funzioni:

		
<b>Carica</b>	<b>Gestisci</b>	<b>Elimina</b>

## Importare le LUT

Tocca l'icona delle due frecce orizzontali in basso al menù **LUTs**, poi **Import LUT** per confermare.

Si aprirà il menù di importazione. Su URSA Mini Pro seleziona la scheda su cui sono salvate le LUT (SD o CFast) con l'interruttore. Se stai utilizzando il registratore URSA Mini Recorder, puoi importare le LUT da un SSD. Scegli **Card 1** o **Card 2** alto a sinistra dello schermo LCD per visualizzare le LUT disponibili sulla scheda.

La camera ricerca la root e la cartella '3DLUTs' sulla scheda CFast o SD selezionata. Le LUT salvate fuori dalla cartella sulla scheda non sono visibili.

Tocca la LUT per selezionarla, poi **Import** per confermare e copiarla sul primo slot disponibile di URSA Mini.

**NOTA** Se tutti gli slot per le LUT 3D di URSA Mini sono pieni, è necessario eliminare una LUT esistente per importarne una nuova.

Se la camera contiene già una LUT ti verrà chiesto se preferisci sovrascrivere la LUT esistente o mantenerle entrambe. In alto a destra dello schermo trovi il numero degli slot rimanenti per le LUT sulla tua camera. Puoi importare tante LUT quanto il numero di slot rimanenti.

**NOTA** Se hai difficoltà nell'importare una LUT su URSA Mini, è possibile che sia a causa delle sue dimensioni. Usa un editor per LUT come Lattice o l'editor di testo del computer per controllarne le dimensioni. L'etichetta *LUT\_3D\_SIZE* mostra la dimensione della LUT. Se non è 17 o 33 punti, utilizza Lattice per ridimensionare la LUT 3D a 17 punti.

## Applicare una LUT

Una volta salvata la LUT sulla camera, vai nella tab **LUTs** per selezionarla e caricala. Ora la LUT è disponibile su tutte le uscite della camera, e per abilitarla basta andare sulla tab **Monitor** e selezionare **Display LUT** sulle uscite desiderate. Quando Status Text è abilitato, l'icona **LUT** appare sullo schermo LCD, sull'uscita SDI frontale o su quella principale, a seconda della tua selezione. Consulta la sezione "Impostazioni di monitoraggio" di questo manuale per maggiori informazioni.

### **Esportare le LUT**

Seleziona la LUT che vuoi esportare sulla scheda CFast o SD e tocca l'icona delle due frecce. Avrai due opzioni: importare **Import LUT** o esportare **Export LUT**. Seleziona la scheda SD o CFast su cui vuoi salvare la LUT, posizionando opportunamente l'interruttore su URSA Mini Pro. Se stai utilizzando il registratore URSA Mini Recorder, puoi importare le LUT da un SSD.

Seleziona **Export Selected LUT**, scegli la scheda sulla quale esportarla. L'esportazione si avvia immediatamente, a meno che una LUT con lo stesso nome non esista già sulla scheda. In questo caso, ti verrà chiesto se desideri sovrascrivere la LUT esistente sulla scheda o mantenerle entrambe.

### **Eliminare le LUT**

Su URSA Mini puoi salvare fino a 6 LUT 3D a 17 punti o a 33 punti. Per eliminare le LUT che non servono più, o per far spazio ad altre, seleziona quella desiderata e tocca l'icona del cestino. Ti verrà chiesto di confermare la selezione. Tocca **Delete** per cestinare.

### **LUT 3D integrate**

Applicando una LUT 3D alle riprese in Blackmagic RAW, sui modelli URSA Mini Pro la LUT viene integrata nel file Blackmagic RAW già durante la registrazione. Il nome della LUT 3D apparirà nell'intestazione del file .braw, e si potrà applicare alle immagini in fase di post produzione senza dover gestire un altro file.

Per cui quando i file Blackmagic RAW raggiungono la postazione di montaggio o di correzione colore, basterà leggere il nome del file per capire se e quale LUT è stata usata durante le riprese, riducendo il margine di errore. Un altro vantaggio è la possibilità di lavorare ai file in fase di montaggio o grading con o senza la LUT 3D in qualsiasi momento.

Spuntando l'opzione **Apply LUT in file** nel menù di registrazione Record di URSA Mini Pro, la clip si aprirà su Blackmagic RAW Player e su DaVinci Resolve con la LUT 3D applicata. La LUT 3D si può abilitare/disabilitare a tua scelta, ma accompagnerà sempre il file Blackmagic RAW perché è salvata nel file stesso.

Su DaVinci Resolve, nella sezione RAW troverai l'interruttore Apply LUT per abilitare/disabilitare la LUT 3D nel file Blackmagic RAW. In questo modo è possibile utilizzare la LUT sulla camera durante le riprese, e disabilitarla in qualsiasi momento su DaVinci Resolve con **Apply LUT > Off**.

## Inserire i metadati

I metadati sono le informazioni salvate all'interno della clip, per esempio il numero di ripresa, le impostazioni della camera e altri dettagli. Sono essenziali in fase di post produzione per organizzare ed elaborare le clip. Per esempio, il numero di pellicola, scena e ripresa sono utili per raggruppare e catalogare le clip in modo logico, e le informazioni dell'obiettivo consentono di eliminare automaticamente la distorsione o allineare i VFX allo sfondo.

URSA Mini salva automaticamente i metadati di ogni clip, incluse le impostazioni della camera, il timecode, data e ora. Per inserire manualmente altre informazioni puoi usare il ciak digitale.

### Ciak digitale

Sfoglia con il dito verso destra o sinistra sul touchscreen di URSA Mini per aprire il ciak digitale.

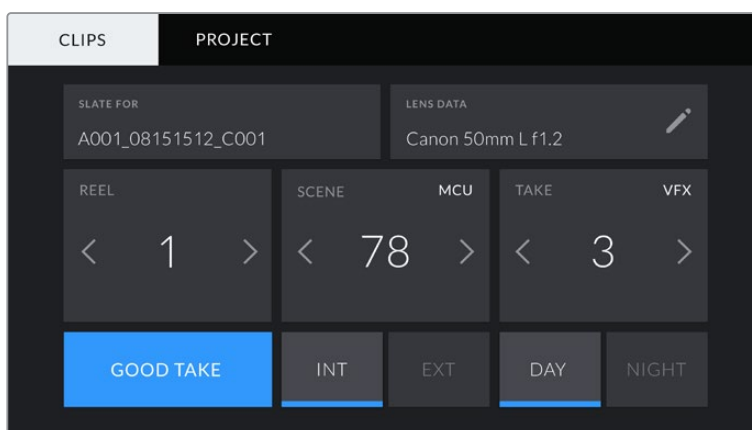
Il ciak è diviso in due tab: **Clips** e **Project**. La tab Clips contiene diverse informazioni, che possono variare da clip a clip, e la tab Project i dettagli condivisi da tutte le clip, per esempio il nome del progetto, della regista, e l'ID della camera e dell'operatore.

**SUGGERIMENTO** I metadati inseriti nel ciak digitale sono visibili sulle uscite SDI frontale e principale quando l'opzione Display status text for è impostata su Director. Consulta la sezione "Impostazioni di monitoraggio" per maggiori informazioni.

### Metadati della tab Clips

Questo menù varia leggermente se la camera è in modalità standby o in modalità riproduzione. Se la camera è in standby e pronta alla registrazione, i metadati inseriti nella tab Clips vengono salvati per la clip successiva. **Good Take Last Clip** si riferisce all'ultima clip registrata.

In modalità di riproduzione, i metadati vengono sempre registrati per la clip riprodotta.



Il ciak digitale di URSA Mini è suddiviso in due tab: Clips e Project

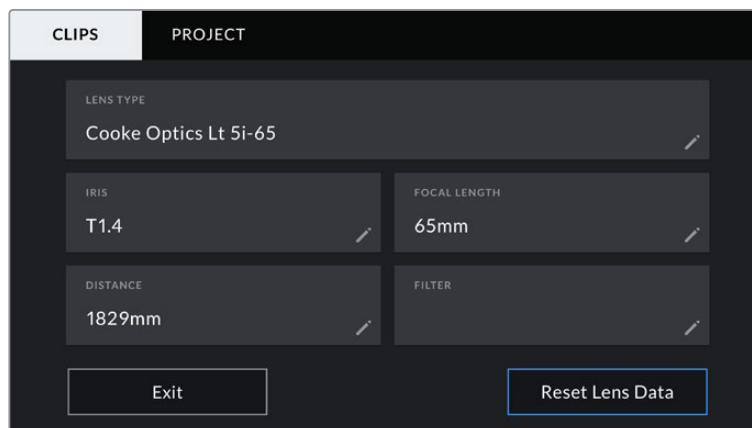
### Slate for

Mostra la clip alla quale si riferiscono i metadati. In standby questa informazione si riferisce alla prossima clip registrata.



## Lens Data

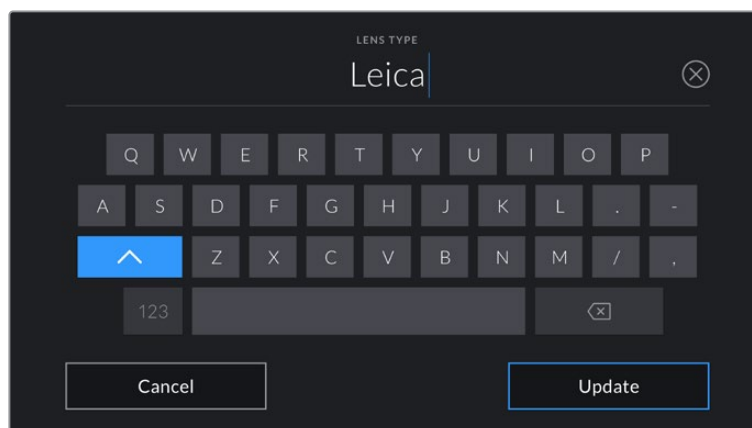
Mostra le informazioni dell'obiettivo montato sulla camera. La maggior parte degli obiettivi elettronici invia automaticamente i dati del modello, dell'apertura, e della lunghezza focale. Queste informazioni sono inseribili manualmente toccando l'icona della matita, se l'obiettivo non offre la funzione automatica. Il menù Lens Data contiene le seguenti voci:



Il menù dei dati obiettivo mostra le informazioni inviate automaticamente da obiettivi Cooke /i Technology

## Lens Type

Mostra il modello dell'obiettivo. Inserisci il modello dell'obiettivo manualmente se non appare automaticamente. La camera include un database interno per numerose ottiche in commercio. Quando inserisci i dati a mano, la camera suggerisce automaticamente i nomi, velocizzando l'operazione.



Inserisci i dati dell'obiettivo con la tastiera se non compaiono automaticamente

## Iris

Mostra l'apertura del diaframma all'inizio della clip. Questa informazione mostra valori f-stop o T-stop secondo l'obiettivo. Tocca la voce per inserire i dati manualmente.

## Focal length

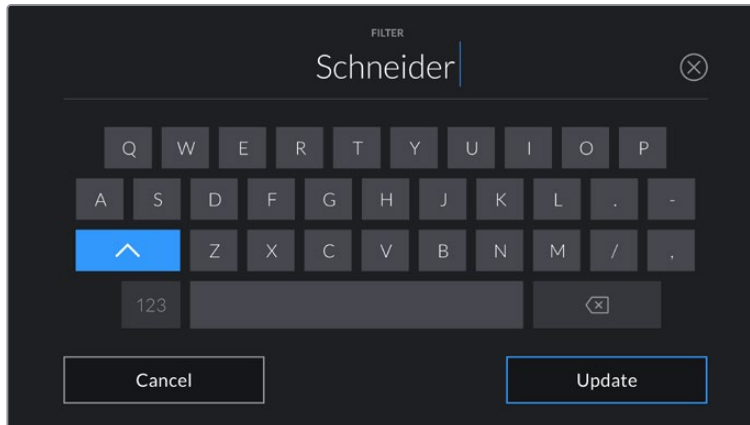
Mostra la lunghezza focale dell'obiettivo a inizio clip. Se rilevata automaticamente, fornisce il valore in millimetri. Tocca la voce per inserire i dati manualmente.

### Distance

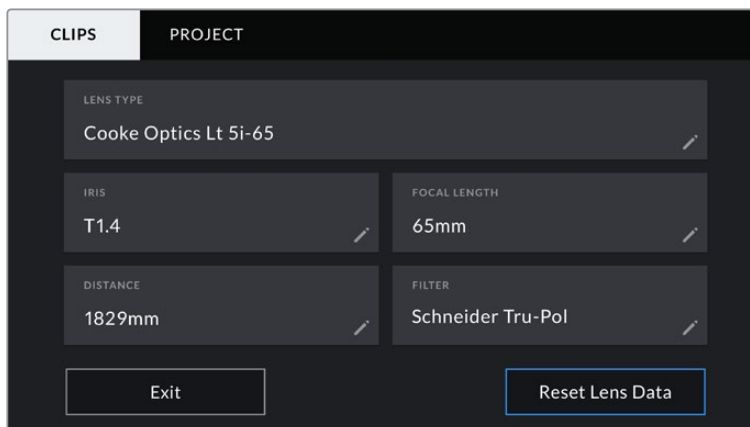
Mostra la distanza focale dell'obiettivo a inizio clip. Se rilevata automaticamente, fornisce il valore in millimetri. Anche qui puoi inserire i dati manualmente.

### Filter

Mostra i filtri impiegati. Tocca la voce per inserire i dati manualmente. Per inserire più filtri, separali con una virgola.

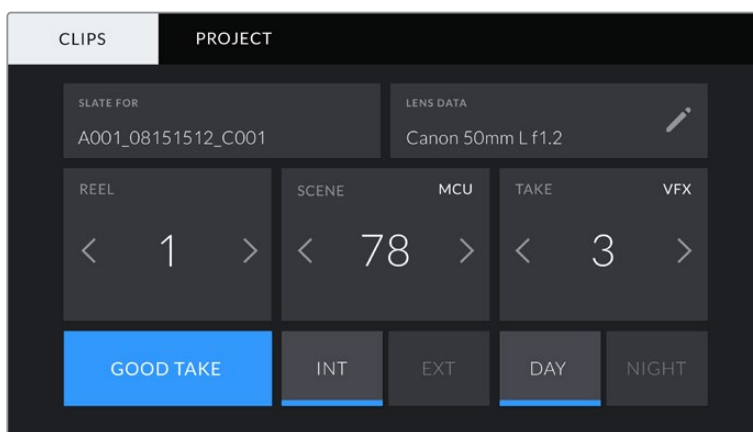


I dati dei filtri vanno inseriti manualmente



Il menù dei dati obiettivo mostra le informazioni inviate automaticamente da obiettivi Cooke /i Technology e i dati dei filtri inseriti manualmente

**NOTA** Resetta i dati dell'obiettivo in qualsiasi momento toccando Lens Data > Reset Lens Data. Ti verrà chiesto di confermare la selezione. Se confermi, tutti i dati dell'obiettivo verranno cancellati e sostituiti con quelli ricavati automaticamente dal nuovo obiettivo installato. Se hai inserito dati manualmente, è necessario resettarli prima di montare un nuovo obiettivo, o riappariranno.



Il ciak digitale di URSA Mini è suddiviso in due tab: Clips e Project

### Reel

Mostra la “pellicola” corrente.

URSA Mini incrementa automaticamente il numero della pellicola. Se invece inizi un nuovo progetto e vuoi ripartire da 1, vai alla tab Project del ciak e tocca **Reset Project Data** per resettare.

### Scene

Mostra il numero della scena, e può includere il numero e il tipo di ripresa.

Questa voce si riferisce sempre alla scena corrente. Aumenta o diminuisci il numero con le frecce ai suoi lati, o tocca il numero della scena per inserirlo manualmente.

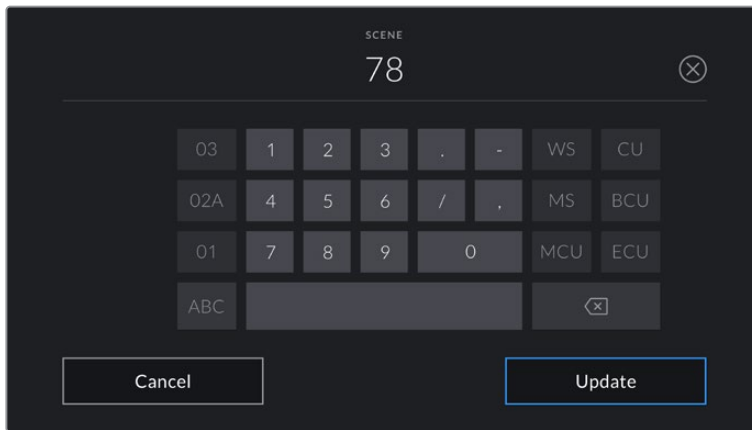
Puoi scegliere un numero tra 1 e 9999.

Aggiungendo una lettera al numero della scena, indichi anche la ripresa. Per esempio, 23A = scena 23, ripresa 1. Quando aggiungi una lettera al numero di scena, URSA Mini suggerisce incrementi alfabetici. Per esempio, se la scena corrente è 7B, la camera suggerisce 7C.

Inoltre è possibile includere il tipo di inquadratura della ripresa, selezionandolo tra le opzioni disponibili sulla destra

della tastiera:

<b>WS</b>	'wide shot' - campo lungo
<b>MS</b>	'medium shot' - campo medio
<b>MCU</b>	'medium close up' - mezzo primo piano
<b>CU</b>	'close up' - primo piano
<b>BCU</b>	'big close up' - primissimo piano
<b>ECU</b>	'extreme close up' - dettaglio



Quando inserisci i metadati in Clips > Scene, la tastiera touch della camera suggerisce incrementi a sinistra, e tipi di inquadratura a destra

### Take

Mostra il numero di ripresa della sequenza corrente. Usa le frecce per aumentarlo o diminuirlo, o tocca sul numero per inserirlo manualmente.

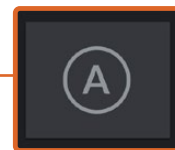
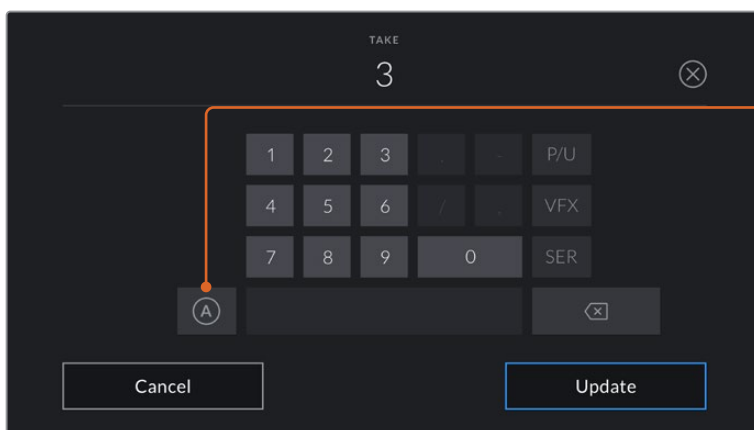
**SUGGERIMENTO** Quando si aumenta il numero di scena o di sequenza, il numero di ripresa riparte da 1.

Puoi anche descrivere la ripresa. Sulla destra della tastiera trovi 3 opzioni:

**PU** 'pick up' - ripresa aggiuntiva girata dopo la lavorazione.

**VFX** 'visual effects' - ripresa o sequenza utilizzabile con effetti visivi.

**SER** 'serie' - più riprese effettuate con un piano sequenza.



In modalità standby, tocca A per abilitare l'incremento automatico del numero di ripresa per ogni clip registrata.

Una piccola A appare a lato del numero di ripresa se abilitato

Quando inserisci i metadati in Take, URSA Mini suggerisce vari tipi di ripresa sulla destra della tastiera touch

### Good take

Tocca questa voce per taggare la ripresa come buona, e individuarla facilmente in post. La tag etichetta come buona l'ultima clip registrata se la camera è in modalità standby, oppure la clip riprodotta se la camera è in modalità riproduzione.

### Int / Ext

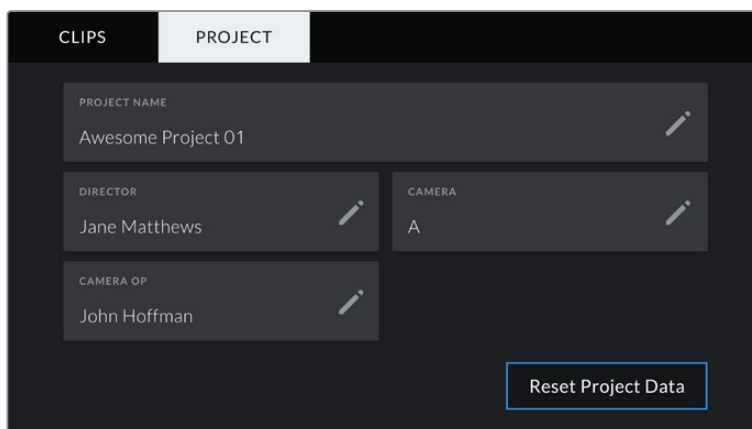
Identifica le riprese in interno o in esterno. In modalità standby si riferisce alla prossima clip e in riproduzione alla clip riprodotta.

### Day / Night

Identifica le riprese diurne o notturne. In modalità standby si riferisce alla prossima clip, e in riproduzione alla clip riprodotta.

## Metadati della tab Project

I metadati del progetto funzionano allo stesso modo sia in modalità standby che di riproduzione. Si riferiscono all'intero progetto e non dipendono dal numero della clip.



La tab Project del ciak digitale di URSA Mini

### Project name

Mostra il nome del progetto corrente. Tocca la matita per cambiarlo.

### Director

Mostra il nome del/la regista del progetto corrente. Tocca la matita per cambiarlo.

### Camera

Mostra una sola lettera come identificazione della camera. Tocca la matita per cambiarla.

**NOTA** Il numero di identificazione della camera è utile per i metadati e per la denominazione dei file. È diverso da ATEM Camera ID, che identifica URSA Mini quando si controlla dallo switcher ATEM. Consulta la sezione “Controllare la camera a distanza” per maggiori informazioni sull’ID della camera di ATEM.

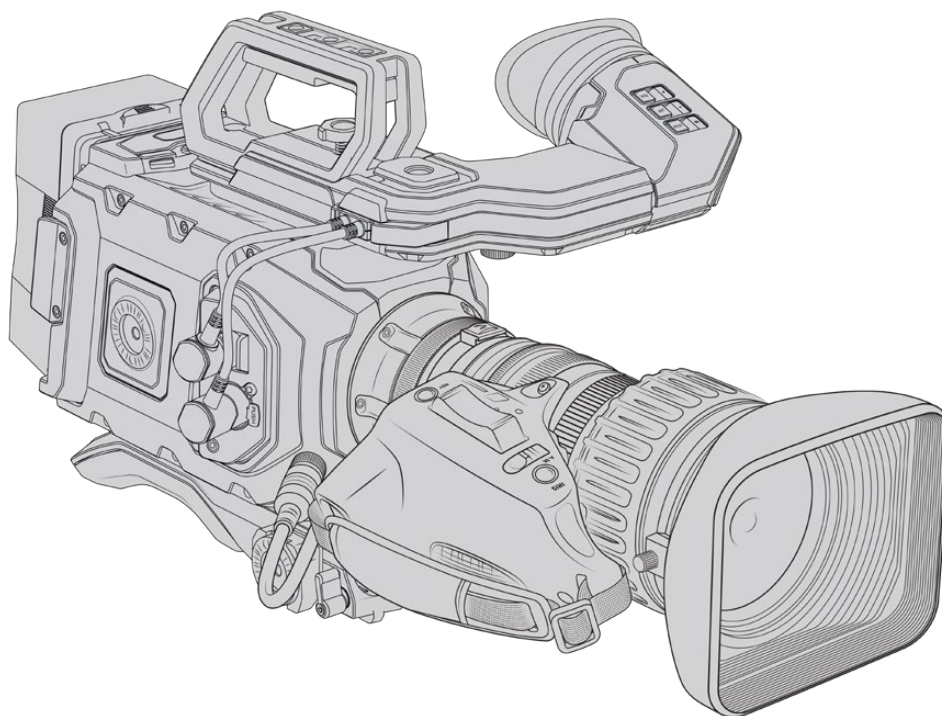
### Camera Op

Mostra il nome dell’operatore. Tocca la matita per cambiarlo.

## Utilizzare obiettivi con zoom servoassistito

URSA Mini e gli obiettivi con zoom servoassistito sono una combinazione potente. Gli anelli per regolare manualmente messa a fuoco, zoom, e diaframma sul barilotto dell'obiettivo, e un'impugnatura integrata con leva per zoom, rendono le riprese efficienti, e consentono di adottare tecniche di ripresa dinamiche impossibili con altri obiettivi. I modelli URSA Mini PL e URSA Mini Pro supportano il controllo obiettivo delle ottiche B4 e PL con zoom servoassistito, tramite il connettore broadcast a 12 pin.

Con gli obiettivi compatibili, puoi alimentare la leva di zoom, avviare/terminare la cattura con il pulsante di registrazione, e controllare il diaframma. La maggior parte delle ottiche con zoom servoassistito dispongono di un pulsante RET, che come il pulsante PMG della camera, consente di passare dal feed della camera a quello di programma sull'uscita HD di monitoraggio e sull'LCD.



Per il controllo elettronico dell'apertura dell'obiettivo, imposta l'interruttore **Iris** sopra la leva di zoom su **A**, ovvero automatico. Il controllo elettronico dello zoom è anche possibile con gli obiettivi con zoom servoassistito Digital HD e 4K. Per abilitarlo, sposta l'interruttore **Zoom** sotto la leva di zoom su **S**, ovvero servo.

Esistono numerose varianti di obiettivi broadcast. Leggi le descrizioni seguenti per trovare l'obiettivo con le funzioni più adatte alle tue necessità.

### **Gli obiettivi broadcast B4 con controllo del diaframma e dello zoom includono:**

- I modelli broadcast Fujinon con i prefissi HA, ZA, XA, UA e LA, e il suffisso RM.
- I modelli broadcast Canon con i prefissi HJ, KJ, e CJ e con il suffisso IRSE o IRSD.

Alcuni obiettivi B4 e PL offrono anche impugnature con messa a fuoco elettronica servoassistita. Per abilitare il controllo elettronico su URSA Mini PL e URSA Mini Pro, sposta l'interruttore **Focus** sotto la leva di zoom su **S**, ovvero servo.

**Gli obiettivi broadcast B4 con messa a fuoco, diaframma e zoom servoassistiti includono:**

- I modelli broadcast Fujinon con i prefissi HA, ZA, e UA e il suffisso RD o ZD.
- I modelli Canon con i prefissi HJ, KJ, CJ, e il suffisso IASE o IASD.

Per gli obiettivi compatibili con messa a fuoco servoassistita, premi il pulsante **Focus** su URSA Mini per attivare l'auto focus, gestibile anche dallo switcher ATEM tramite ATEM Software Control.

Una volta montato l'obiettivo broadcast di tua scelta, imposta la risoluzione su 2K 16:9 o minore, e abilita la finestra del sensore dalla tab di registrazione della dashboard **Record > Window sensor > On**. Questa impostazione è essenziale per evitare l'effetto vignetta, poiché gli obiettivi broadcast non coprono l'intero cerchio dell'immagine del Super 35 mm.

**Gli obiettivi PL Super 35 mm con messa a fuoco, diaframma e zoom servoassistiti includono:**

Marca	Serie	Modello	Range	Apertura max
Fujinon	Cabrio	ZK2.5x14-SAF	14-35mm	T2.9
Fujinon	Cabrio	ZK4.7x19-SAFB	19-90 mm	T2.9
Fujinon	Cabrio	ZK3.5x85-SAF	85-300mm	T2.9-T4
Fujinon	Cabrio	XK6x20	20-120 mm	T3.5
Fujinon	Cabrio	ZK12x25 con ESM-15A-SA	25-300 mm	T3.5-3.85
Canon	Cine-servo	CN7x17KAS S	17-120 mm	T2.9-3.9
Canon	Cine-servo	CN20x50	50-1000 mm	T5-8.9

Zoom e messa a fuoco si possono controllare anche dalle maniglie per le carrellate in studio, con tutti gli obiettivi PL e B4 con zoom servoassistito elencati qui sopra.

**Obiettivi ibridi compatti con zoom servoassistito**

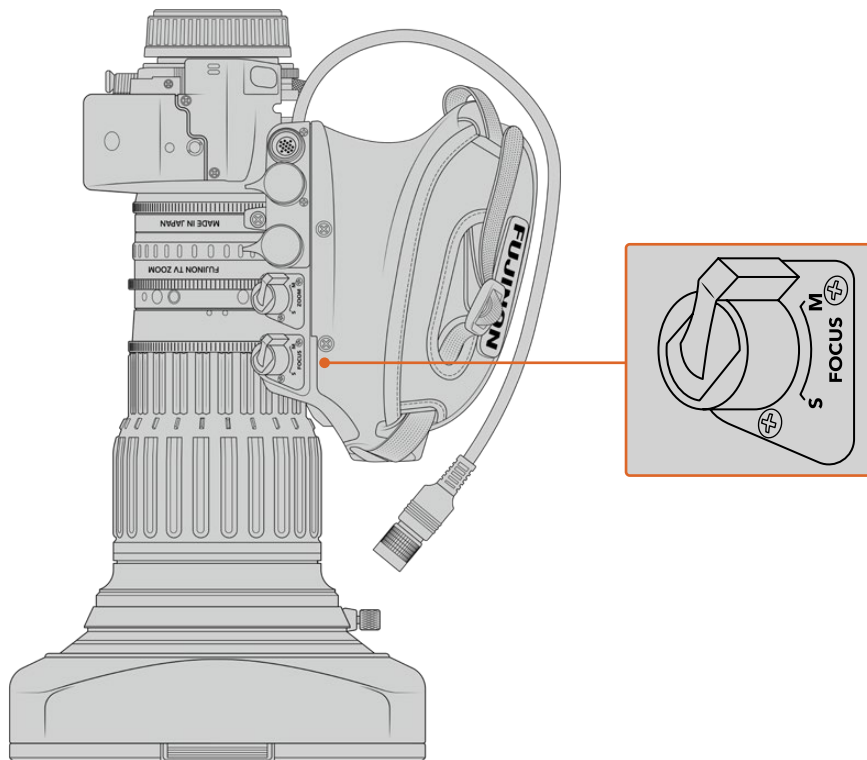
Recentemente è stata lanciata una nuova linea di obiettivi compatti con zoom servoassistito. Hanno alcune delle funzionalità degli obiettivi con zoom servoassistito B4 e PL, ma utilizzano un attacco EF. La leva di zoom di questi obiettivi si alimenta tramite l'attacco di URSA Mini EF e URSA Mini Pro. I metadati dell'obiettivo, inclusi nome, diaframma, focus, e posizione dello zoom sono accessibili e registrabili con URSA Mini.

Il controllo elettronico di messa a fuoco, zoom, e diaframma si può effettuare da URSA Mini e URSA Mini , oppure da ATEM Software Control quando la camera è connessa allo switcher. Negli ambienti di produzione live o in studio puoi lavorare con un controller Canon per messa a fuoco e zoom, ma una funzionalità completa sono necessari cavi aggiuntivi di terzi.

**Gli obiettivi in questa categoria includono:**

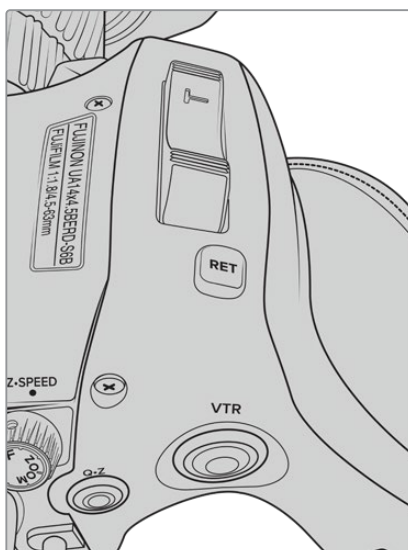
- Canon CN-E 18-80mm T4.4 Compact-servo
- Canon CN-E 70-200mm T4.4 Compact-servo

**NOTA** Sono compatibili anche le ottiche analogiche con servo B4, ma la camera alimenta solo lo zoom servoassistito e supporta il controllo diaframma. Per la maggior parte, questi obiettivi sono di definizione standard, e non includono un connettore broadcast a 12 pin. È quindi importante accertarsi che le ottiche B4 analogiche che desideri utilizzare siano interamente compatibili con la camera. Consigliamo di testare anche il cerchio di copertura dell'immagine, in particolare la risoluzione e la luce in prossimità dei bordi.



## RET e VTR

Sulle ottiche B4, il pulsante **VTR** alterna l'avvio e l'interruzione della registrazione, e il pulsante **RET** è per il ritorno di programma. Per maggiori informazioni su come configurare i pulsanti VTR e RET su URSA Mini Pro 4.6K G1 consulta la sezione "Pulsanti funzione".



I pulsanti RET e VTR su un obiettivo B4



# Uscite video

## Uscita di monitoraggio HD

L'uscita frontale 3G-SDI di URSA Mini è convertita in risoluzione minore per inviare flussi video HD 1080 ad attrezzatura SDI come router, monitor, switcher broadcast, e dispositivi di cattura. Questa uscita corrisponde alla voce **Front SDI** nel menù dello schermo touch.

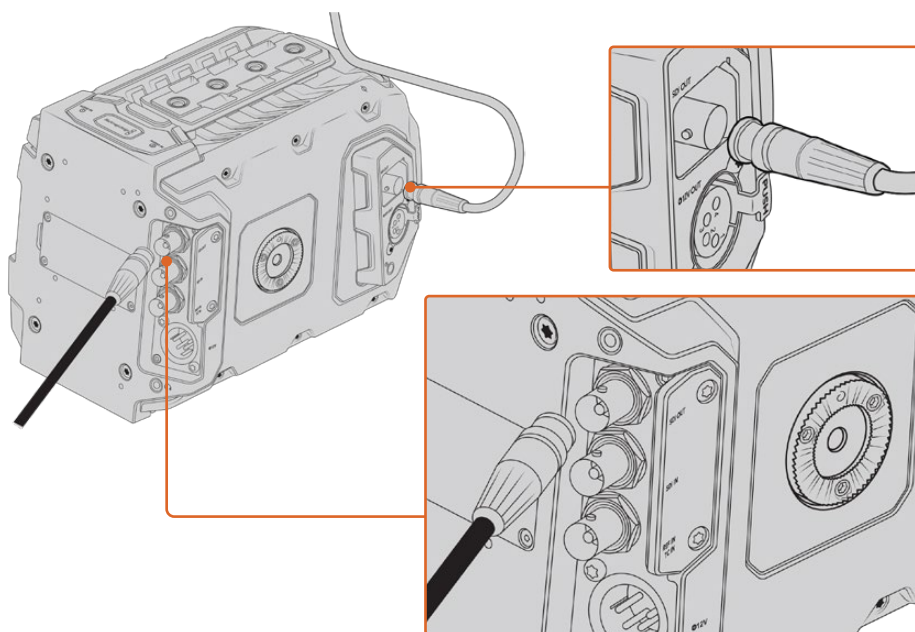
## Uscita 12G-SDI

L'uscita 12G-SDI sul retro della camera supporta il video HD e 4K, inclusi i formati progressivi ad alto frame rate 2160p50, 59.94 e 60 tramite un solo cavo SDI. È compatibile anche con i formati interlacciati come 1080i50, 59.94 e 60. L'uscita 12G-SDI è ideale per connettere i monitor SDI e gli switcher 4K come ATEM Production Studio 4K. È in grado di commutare tra HD e Ultra HD selezionando 1080p o 2160p alla voce **SDI output** per l'uscita principale **Main SDI** nella tab Monitor.

### Connettere uno switcher

Le uscite SDI consentono di utilizzare la camera per la diretta televisiva. Connetti l'uscita SDI sul retro a uno switcher di produzione live, o ad ATEM Camera Converter per convertire i segnali in fibra ottica, e inviarli a centinaia di metri di distanza, per esempio a un furgone di regia mobile.

Una volta connessa la camera allo switcher, puoi visualizzare il programma sullo schermo di URSA Mini. Come primo passo, collega lo switcher all'uscita 12G-SDI sul retro della camera. Ora tieni premuto il pulsante **PGM** sul retro dello schermo richiudibile per visualizzare il programma. Lascialo andare per tornare alle immagini della camera. Clicca due volte **PGM** per bloccare la visualizzazione sul programma. Per tornare alle immagini della camera, premi **PGM** una volta.



Collega qualsiasi monitor o switcher di produzione live 1080 HD o Ultra HD all'uscita 12G-SDI. L'uscita di monitoraggio HD si può collegare a un viewfinder esterno, per esempio URSA Viewfinder, o a un monitor esterno se montata su attrezzatura di produzione, per esempio un braccio mobile o una gru

### Connettere i monitor

Il monitoraggio tramite SDI è utile quando è difficile accedere allo schermo touch, per esempio se la camera è montata su un braccio mobile, su una gru, o su un veicolo.

Le informazioni di monitoraggio passano attraverso l'uscita HD-SDI frontale, regolando opportunamente le impostazioni della voce **Front SDI** nella tab **Monitor**. Qui puoi abilitare overlay come le guide di inquadratura e informazioni tra cui stato della registrazione e impostazioni della camera. Per monitorare senza distrazioni, disabilita gli overlay per visualizzare solo le immagini SDI.

Collega l'uscita SDI ai monitor SDI o a Blackmagic SmartScope Duo 4K per monitorare la forma d'onda in tempo reale.

**NOTA** L'uscita SDI posteriore e quella 3G-SDI di monitoraggio taggano automaticamente il video HDR con i metadati ausiliari quando si riprende con la gamma dinamica Film e con le LUT Broadcast Film to Rec.2020 Hybrid Log Gamma o Broadcast Film to Rec.2020 to PQ Gamma applicate all'uscita SDI. Collega display SDI abilitati all'HDR per visualizzare immagini HDR con entrambe le uscite SDI.

### Formati compatibili sulle uscite SDI

<b>Uscita SDI principale</b>	2160p23.98, 24, 25, 29.97, 30, 50, 59.94, 60. 1080p23.98, 24, 25, 29.97, 30, 50, 59.94, 60. 1080i50, 59.94, 60.
<b>Uscita di monitoraggio 3G-SDI</b>	1080p23.98, 24, 25, 29.97, 30, 50, 59.94, 60.1080i50, 59.94, 60.

**SUGGERIMENTO** Per registrare con due codec contemporaneamente, o per registrare e fare il backup allo stesso tempo, collega l'uscita SDI posteriore della camera a Blackmagic Video Assist o HyperDeck.

# URSA Mini Shoulder Kit

## Montare il supporto da spalla

Con URSA Mini Shoulder Kit puoi usare URSA Mini per filmare in stile ENG. Il kit include una maniglia per la parte superiore, una piastra di appoggio per spalla, un braccio di prolunga per l'impugnatura opzionale URSA Handgrip, un cavo LANC lungo, una piastra adattatrice per il viewfinder, e tutte le viti necessarie.

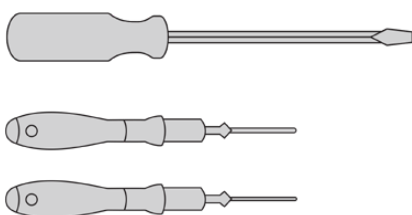
Il supporto a sgancio rapido consente di fissare la camera su un cavalletto in stile ENG o di spostarla sulla spalla in un istante.

URSA Mini Shoulder Kit è compatibile con qualsiasi modello di piastra per cavalletto di tipo Sony VCT 14, facilmente reperibile online o nei negozi di elettronica.

I modelli di piastra per cavalletto di tipo VCT-U14 appartengono a un sistema differente, e non sono compatibili con la camera.

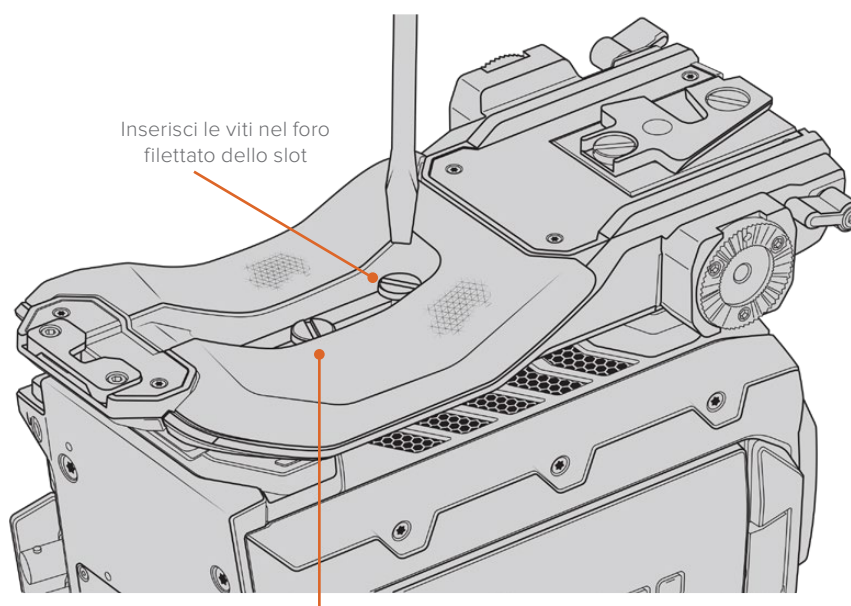
### Per installare il supporto da spalla, sono necessari i seguenti attrezzi:

- 1 x cacciavite a taglio per le 2 viti da 1/4" della piastra
- 1 x chiave a brugola da 3/16" per le 2 viti da 1/4" della maniglia superiore
- 1 x chiave a brugola da 2,5 mm per le 4 viti M3 della piastra per Viewfinder



Per montare URSA Mini al kit di supporto da spalla sono necessari un cacciavite a taglio, una chiave a brugola di 3/16" per la maniglia superiore e una chiave a brugola da 2,5 mm per la piastra per Viewfinder

## Montare la piastra di appoggio per il supporto da spalla



Inserisci le viti nel foro filettato dello slot

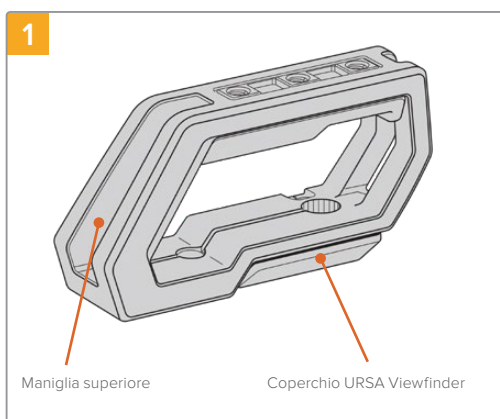
2 x viti 1/4" per il supporto spalla

- 1 Per accedere alla base della camera, capovolgi URSA Mini e poggiala delicatamente su una superficie piana e stabile.
- 2 Fissa la piastra a URSA Mini con le 2 viti 1/4" e un cacciavite a taglio.
- 3 Serra le viti saldamente, facendo attenzione a non danneggiare la filettatura.

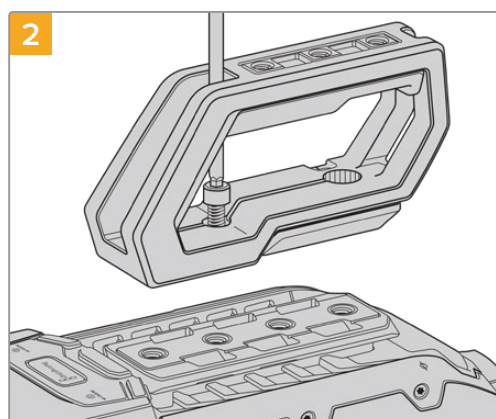
## Montare la maniglia superiore senza URSA Viewfinder

È possibile montare URSA Mini Shoulder Kit con o senza il mirino URSA Viewfinder.

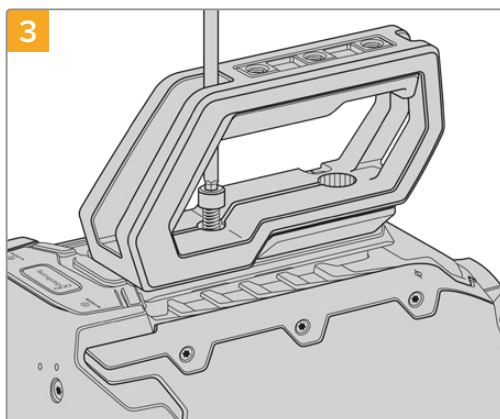
La maniglia superiore include uno sportellino in gomma di protezione che si sostituisce con una piastra adattatrice per fissare URSA Viewfinder. Consigliamo di non spostare la protezione ameno che non si usi il mirino viewfinder.



Per accedere alla parte superiore di URSA Mini, poggiala su una superficie piana e stabile.

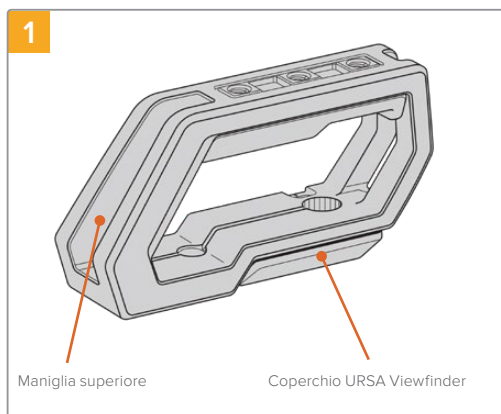


Fissa la maniglia serrando 2 viti da 1/4" nei 2 fori 1/4" con una chiave a brugola da 3/16". In generale consigliamo di utilizzare i fori di montaggio posteriori di URSA Mini, ma è possibile scegliere qualsiasi coppia di fori per un bilanciamento ottimale, per esempio quando si usano obiettivi di grandi dimensioni.

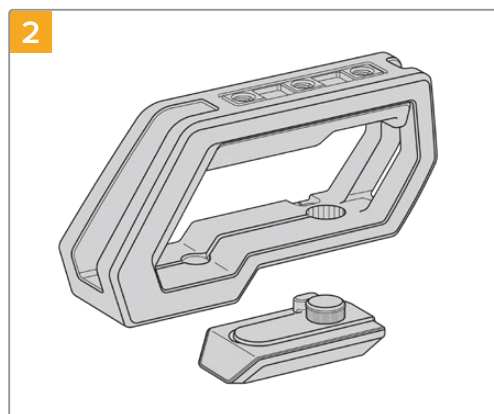


Serra le viti finché la maniglia è saldamente fissa in posizione. Fai attenzione a non danneggiare la filettatura stringendo troppo le viti.

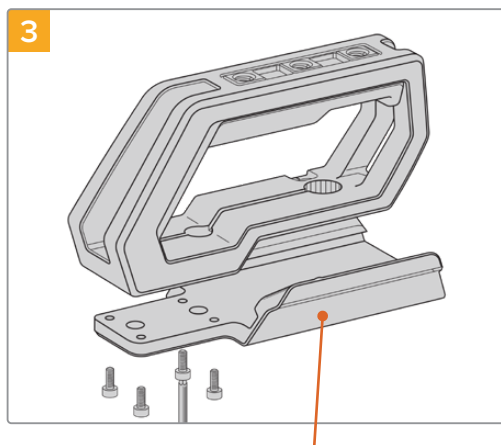
## Montare la maniglia superiore con URSA Viewfinder



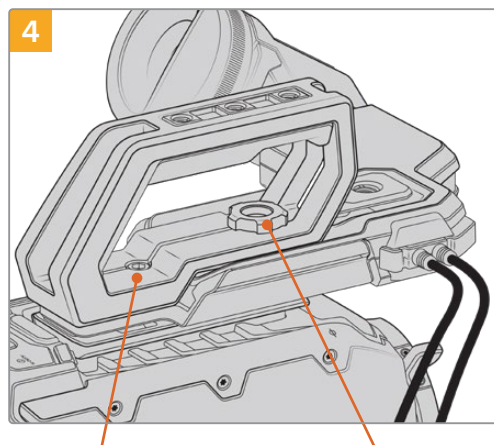
Per accedere alla parte superiore di URSA Mini, poggiala su una superficie piana e stabile.



Rimuovi lo sportellino in gomma per URSA Viewfinder dalla base della maniglia, sollevandola delicatamente da un lato e estraendola dal foro.



Ora fissa la piastra adattatrice per URSA Viewfinder alla maniglia con 4 viti M3 e una chiave a brugola da 2,5 mm.



Fissa la maniglia serrando 2 viti da 1/4" nei 2 fori 1/4" con una chiave a brugola da 3/16". In generale consigliamo di utilizzare i fori di montaggio posteriori di URSA Mini, ma è possibile scegliere qualsiasi coppia di fori per un bilanciamento ottimale, per esempio quando si usano obiettivi di grandi dimensioni. Fai attenzione a non danneggiare la filettatura stringendo troppo le viti.

Il primo foro anteriore della maniglia si utilizza con la vite zigrinata per montare e regolare la posizione di URSA Viewfinder. Per maggiori informazioni su come fissare il mirino URSA Viewfinder alla maniglia superiore, consulta la sezione "Blackmagic URSA Viewfinder".

## Montare il braccio di prolunga

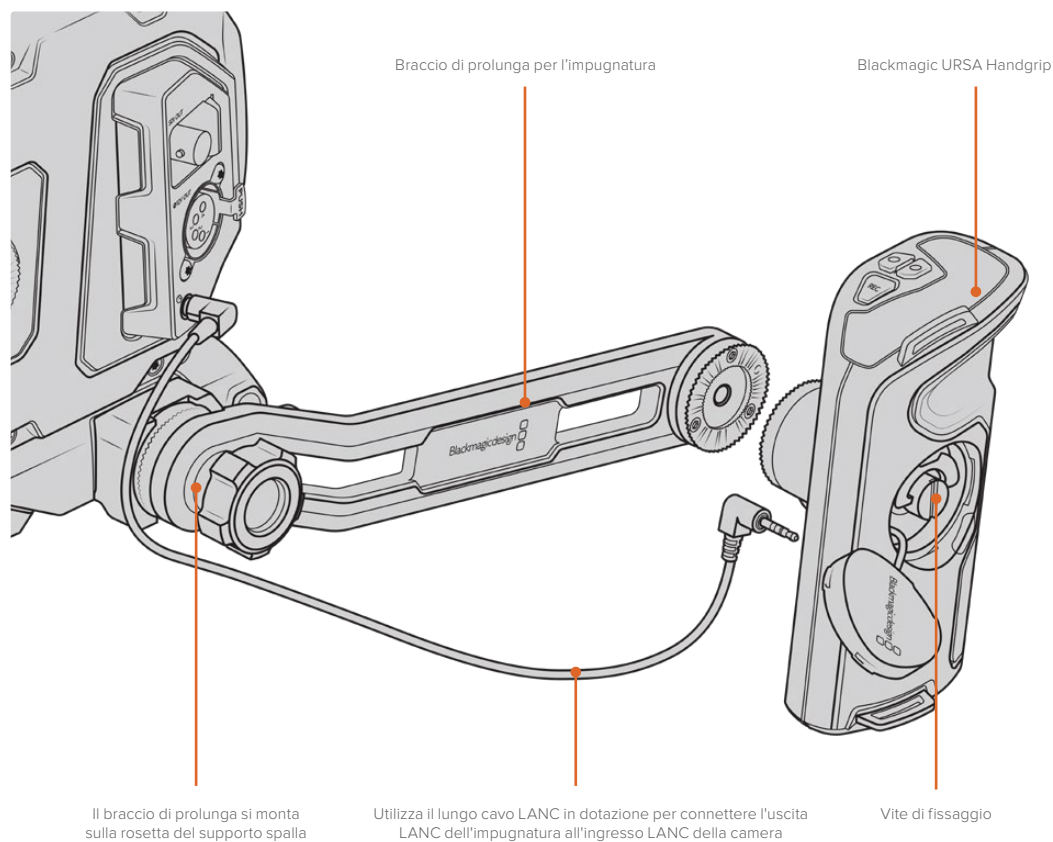
Quando utilizzi URSA Mini Shoulder Kit con URSA Handgrip, è necessario riposizionare l'impugnatura per poter agevolare le riprese a spalla. Grazie al braccio di prolunga e al cavo LANC lungo puoi spostare l'impugnatura nella posizione più ergonomica. Il braccio di prolunga URSA Mini è disponibile separatamente dai rivenditori autorizzati Blackmagic Design.

### Montare il braccio di prolunga

- 1** Poggia URSA Mini su una superficie piana e stabile, e con spazio a sufficienza per abbassare il braccio. Per esempio puoi montare la camera su un cavalletto.
- 2** Incastra l'estremità dentellata del braccio di prolunga alla rosetta della piastra adattatrice, abbassa il braccio secondo necessità, e fissalo con la vite zigrinata in dotazione.
- 3** Ancora l'impugnatura alla rosetta anteriore del braccio di prolunga, serrando la vite dell'impugnatura con un cacciavite a taglio, o girando l'anello a D con pollice e indice.
- 4** Connetti l'uscita LANC di URSA Handgrip all'ingresso LANC della camera con il cavo LANC in dotazione al kit da spalla.

Per regolare il braccio di prolunga e l'impugnatura, allenta le viti della rosetta, aggiusta la posizione secondo le esigenze, e serra di nuovo le viti.

Ora il kit da spalla URSA Mini Shoulder Kit è montato correttamente. Sfruttalo per eseguire riprese dinamiche e veloci, o per installare la camera sul cavalletto con facilità.





# Blackmagic URSA Viewfinder

URSA Viewfinder è un mirino elettronico incredibilmente avanzato per URSA Mini. Il suo display OLED 1080HD a colori e le ottiche di vetro di precisione garantiscono immagini vivide, nitide e realistiche, per una messa a fuoco ottimale anche dei minimi dettagli.

Il mirino viewfinder è ideale per le riprese a spalla, o in condizioni di luce estrema in cui è necessaria la massima precisione, senza riflessi e bagliori indesiderati.

Una volta collegato, il mirino viewfinder si alimenta dalla camera, e genera diverse opzioni di monitoraggio utilizzando i dati SDI integrati della camera. La camera è infatti in grado di inviare un flusso video SDI clean feed pur consentendoti di alternare diverse opzioni di monitoraggio, e accedere alle informazioni di stato e altri dettagli.

Per esempio, selezionando la guida di inquadratura 2.40:1 dal relativo menù di URSA Mini, il viewfinder rileva e usa la stessa guida sul suo display.

## Montare e collegare il viewfinder alla camera

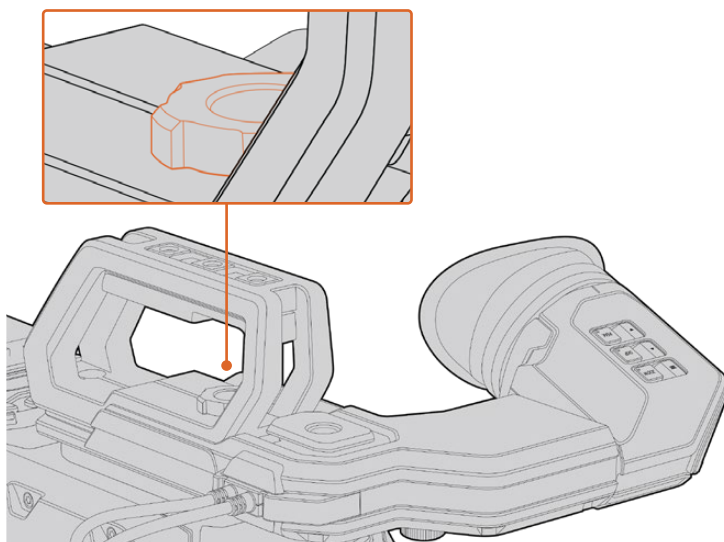
Per montare URSA Viewfinder sulla camera, fallo slittare lungo i binari della maniglia, e serra la vite zigrinata in uno dei fori di montaggio 1/4".

Per fissare URSA Viewfinder a URSA Mini e URSA Mini Pro è necessario montare Blackmagic URSA Mini Shoulder Kit.

Per prima cosa, rimuovi il coperchio dalla maniglia superiore del kit da spalla. Ora installa la piastra per URSA Viewfinder come descritto nella sezione "URSA Mini Shoulder Kit".

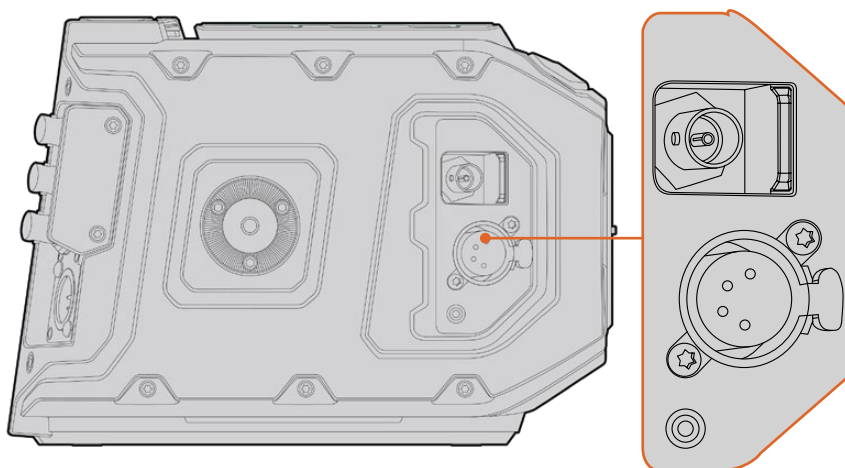
Slitta l'attacco di URSA Viewfinder nella piastra adattatrice e utilizza la vite zigrinata 1/4" inclusa nel kit spalla per fissare URSA Viewfinder alla maniglia superiore e alla piastra.

È sufficiente serrare la vite con le dita, senza bisogno di attrezzi.



Per montare URSA Viewfinder sulla camera, slitta l'attacco lungo i binari della maniglia, e serra la vite zigrinata in uno dei fori di montaggio 1/4"

Per collegare URSA Viewfinder alla camera, basta connettere i cavi del mirino alle uscite frontali 12V e 3G-SDI. URSA Viewfinder si alimenta automaticamente quando la camera è accesa.



Collega il cavo SDI e di alimentazione del mirino viewfinder alle uscite HD-SDI e +12V della camera

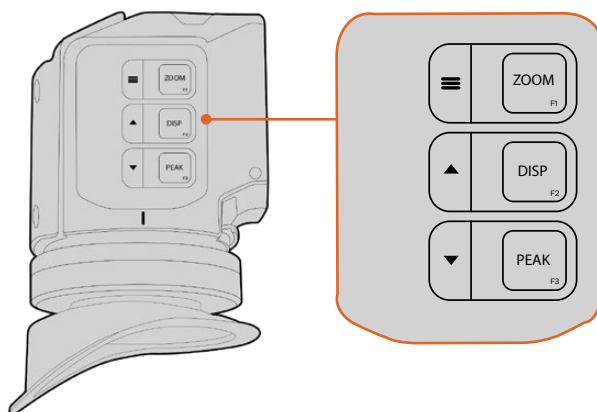
Quando utilizzi URSA Viewfinder con URSA Mini, consigliamo di montare il kit per spalla URSA Mini Shoulder Kit, perché ottimizza il posizionamento del mirino viewfinder grazie ai fori di montaggio e alla vite zigrinata 1/4". Consulta la sezione "URSA Mini Shoulder Kit" per maggiori informazioni.

## Regolare l'oculare

L'oculare rimovibile si può regolare per usarlo con l'occhio destro o sinistro. Riposiziona il braccio del viewfinder allentando il pomello in basso, e spostandolo verso destra o sinistra secondo l'occhio desiderato.

## Funzioni dei pulsanti

La parte superiore del viewfinder ospita 3 pulsanti: per lo **Zoom**, per gli overlay **Disp** e per l'effetto contorno **Peak**.



I pulsanti di zoom, overlay e peaking si trovano sulla parte superiore di URSA Viewfinder

Si possono utilizzare anche per altre funzioni, per esempio per accedere e navigare il menù impostazioni. Le icone a lato dei pulsanti indicano quali servono per controllare e navigare le funzioni del menù.



Inoltre è possibile personalizzare i pulsanti come tasti di scelta rapida. Per esempio, puoi assegnare al pulsante Zoom la funzione dei falsi colori. Consulta il capitolo "Tasti di scelta rapida" per maggiori informazioni.

### **Zoom (F1) - menù**

Facilita la messa a fuoco in fase di zoom. Premi di nuovo il pulsante per tornare alla visualizzazione 100%. Quando accedi al menù impostazioni, il pulsante Zoom funge da pulsante menù. Per aprire il menù impostazioni, tieni premuto il pulsante menù. Se premuto all'interno del menù impostazioni, conferma i cambiamenti.





### **Disp (F2) - freccia in su**

Mostra gli overlay. Quando accedi al menù impostazioni, premi il pulsante Disp per spostarti in alto. Tienilo premuto per aprire il menù dei tasti di scelta rapida. Consulta la sezione "Tasti di scelta rapida" per maggiori informazioni su come impostarli.

### **Peak (F3) - freccia in giù**

La funzione di peaking fa apparire un contorno verde sulle aree più nitide dell'immagine, per confermare la messa a fuoco. Premi Peak per abilitare questa funzione. Premilo di nuovo per disattivarla. Quando accedi al menù impostazioni, premi il pulsante Peak per spostarti in basso. Tienilo premuto per aprire il menù impostazioni.

## **Menù impostazioni**

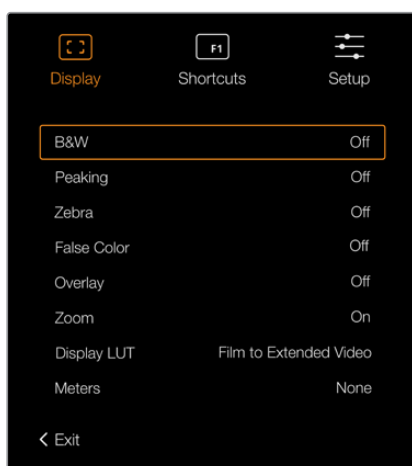
Include tre tab principali dedicate al monitoraggio, ai tasti di scelta rapida, e alla configurazione. Per aprire il menù impostazioni, tieni premuto il pulsante menù . Premi le frecce su  e giù  per navigare le opzioni, e premi menù  per confermare la selezione.

### **La tab Display**

Include le seguenti funzioni:

#### **Bianco e nero (B&W)**

Passa dai colori al bianco e nero.



La tab Display di URSA Viewfinder

#### **Peaking**

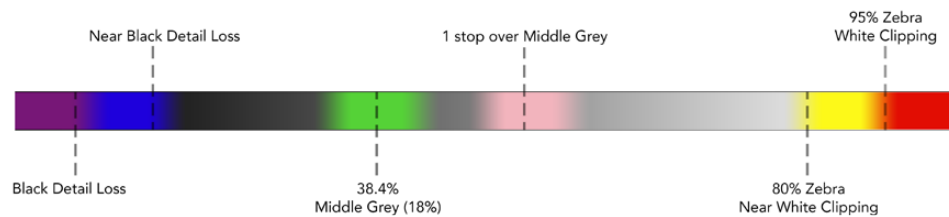
Abilita o disabilita l'effetto contorno.

#### **Zebra**

Abilita o disabilita la funzione zebra. Imposta i livelli di zebra desiderati dalle impostazioni della camera. Consulta la sezione "Impostazioni" per maggiori informazioni.

## False Color

Abilita o disabilita la funzione falsi colori. La funzione dei falsi colori sovrappone all'immagine colori che rappresentano i valori di esposizione dei diversi elementi. Per esempio il rosa rappresenta l'esposizione ottimale per la pelle chiara, mentre il verde si riferisce alle tonalità più scure. In questo caso, osservando il rosa o il verde durante le riprese potrai mantenere costante l'esposizione delle tonalità della pelle. Allo stesso modo, quando gli elementi dell'immagine passano dal giallo al rosso, significa che sono sovraesposti.



Spettro dei falsi colori

## Overlay

Abilita o disabilita le informazioni in sovrapposizione sullo schermo. Puoi selezionare quali overlay visualizzare dal menù impostazioni del viewfinder, mentre i parametri degli overlay, per esempio la percentuale della safe area, vanno impostati dalla camera.

## Zoom

Abilita o disabilita la funzione di zoom.

## Display LUT

Quando il viewfinder riceve un segnale di gamma dinamica Film da URSA Mini tramite SDI, le opzioni *Film to Video* e *Film to Extended Video* consentono di applicare all'immagine una LUT più colorata e dal contrasto maggiore. Il viewfinder rileva la presenza di queste LUT e le rende de/selezionabili sul viewfinder. Quando Display LUT è attiva sull'uscita SDI frontale, o se stai utilizzando una LUT diversa, questa opzione è disabilitata per evitare che più LUT vengano applicate.

## Meters

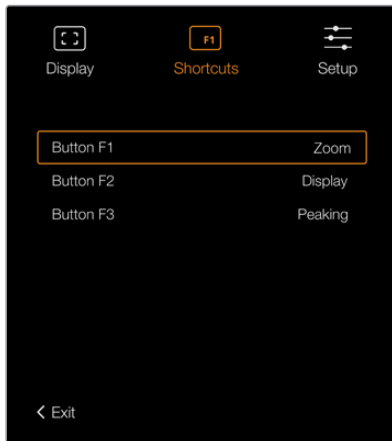
Scegli quale visualizzatore di livelli audio da mostrare come overlay. Le opzioni sono: istogramma **Histogram**, **Audio**, entrambi **Both**, o nessuno **None**.

## La tab Shortcuts

Accedi velocemente alle funzioni più utilizzate con i tasti di scelta rapida. Per creare tasti di scelta rapida su misura:

- 1 Nella tab Shortcuts, spostati con i pulsanti di freccia in su ▲ o freccia in giù ▼ e seleziona uno dei 3 pulsanti funzione. Premi il pulsante menù ≡ per confermare il tasto di scelta rapida.
- 2 Ora spostati con i pulsanti di freccia in su o freccia in giù per selezionare la funzione da assegnare al pulsante. Premi il pulsante menù per confermare il tasto di scelta rapida.
  - Bianco e nero (B&W)
  - Peaking
  - Zebra
  - Falsi colori (False Color)
  - Display
  - Zoom
  - Mostra LUT (Display LUT)
  - Livelli audio (Meters)

- 3 Scorri fino a **Exit** e premi il pulsante menù per uscire dalla tab Shortcuts.



La tab Shortcuts dei pulsanti funzione di URSA Viewfinder

## La tab Setup

Include le seguenti funzioni:

### **Brightness**

Regola la luminosità del display tra i valori -10 e +10.

### **Tally Brightness**

Regola la luminosità della spia LED di tally.

### **Focus Chart**

URSA Viewfinder integra una stella di Siemens per ottenere la messa a fuoco adatta ai tuoi occhi. Basta regolare le diottrie sul mirino oculare finché la stella è perfettamente a fuoco. Premi qualsiasi pulsante sul mirino viewfinder per uscire.

### **Frame Guide**

Dà l'opzione di dis/abilitare le guide di inquadratura sul viewfinder se selezionate come overlay su tutte le uscite della camera nelle impostazioni del monitor **Monitor > All**. Sul viewfinder puoi abilitare e disabilitare le guide di inquadratura con On/Off.

Consulta la sezione "Impostazioni di monitoraggio" per maggiori informazioni.

### **Safe Area Guide**

Seleziona le dimensioni della safe area quando il relativo overlay è abilitato. Quando le guide della safe area sono abilitate su tutte le uscite nelle impostazioni del monitor di URSA Mini, usa questo setting per dis/abilitarle con un semplice On/Off.

Consulta la sezione "Impostazioni di monitoraggio" per maggiori informazioni.

### **Grid**

Seleziona le griglie dei terzi, con mirino o con punto centrale su URSA Viewfinder quando l'interruttore relativo è su **On** per tutte le uscite **All** nella tab **Monitor** della camera, e gli overlay sono abilitati.

Consulta la sezione "Impostazioni di monitoraggio" per maggiori informazioni.

**NOTA** Abilitando le griglie sul menù impostazioni di URSA Viewfinder, la spia di tally proveniente dallo switcher ATEM si illumina sul viewfinder. Accertati di abilitare Overlay > On dalla tab Display.

### Status Text

Seleziona le informazioni di stato, per esempio il bilanciamento del bianco, il frame rate e i valori di ISO su URSA Viewfinder quando l'interruttore relativo è su **On** per l'uscita frontale **Front SDI** nella tab **Monitor** della camera.

Consulta la sezione "Impostazioni di monitoraggio" per maggiori informazioni.

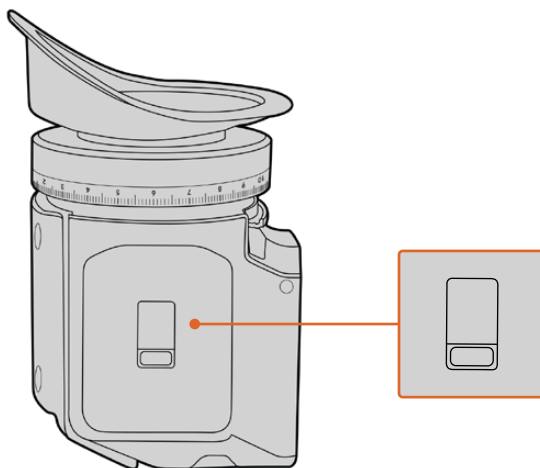
**SUGGERIMENTO** Quando URSA Viewfinder è installato su URSA Mini, ed entrambi sono impostati per mostrare le informazioni di stato, consigliamo di disabilitare lo Status Text del mirino.

### Sensore a infrarossi

Il mirino viewfinder ospita un sensore che rileva la prossimità dell'occhio all'oculare e accende automaticamente il display OLED. Allontanandosi dall'oculare per oltre 20 secondi, il mirino si spegne, garantendo risparmio energetico e longevità al display OLED. In modalità registrazione, il display OLED inizia ad attenuarsi dopo 5 minuti di inattività. Qualsiasi movimento rilevato davanti al mirino oculare riavvia il timer. Premi uno dei pulsanti sul viewfinder per riaccendere il display.



Bloccando o coprendo il sensore a infrarossi il display del mirino rimane acceso più a lungo. Oltre a diminuire la longevità del display, potrebbe causare la ritenzione dell'immagine quando vengono visualizzate immagini ad alto contrasto o guide di inquadratura.



Il sensore a infrarossi si trova alla base di URSA Viewfinder

## Aggiornare il software interno di URSA Viewfinder

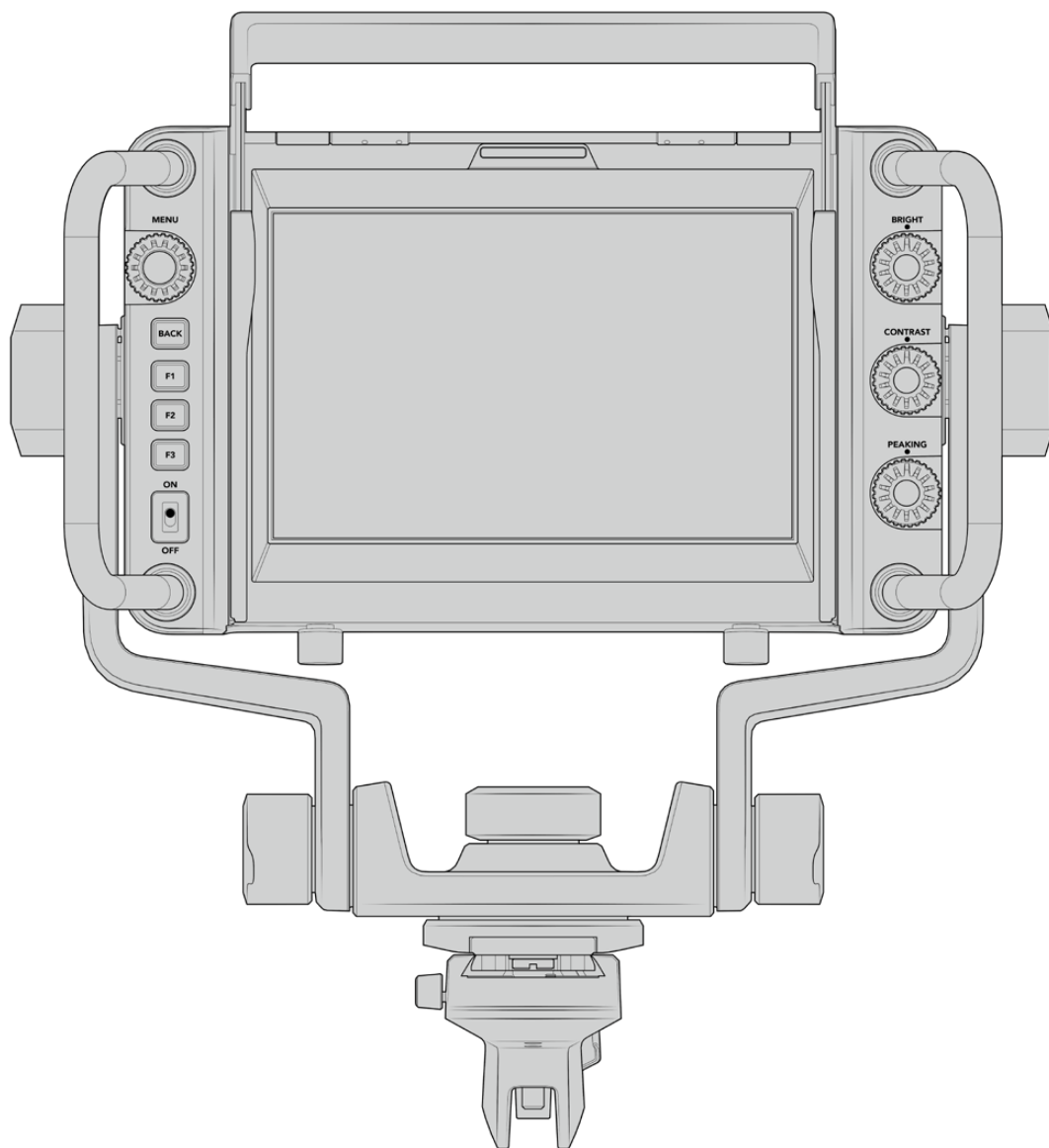
Utilizza l'utilità Blackmagic Camera Setup per aggiornare il mirino viewfinder. Durante l'update è necessario alimentare il mirino. Consigliamo di collegare il mirino a URSA Mini, e la camera a una fonte di alimentazione esterna, per evitare interruzioni in fase di aggiornamento.

Ora collega il computer alla porta USB sulla parte anteriore del viewfinder, vicino al mirino oculare. L'utilità Blackmagic Camera Setup suggerisce di aggiornare il software interno se rileva una versione precedente. Segui le istruzioni sullo schermo per aggiornare il software interno del mirino viewfinder.

**NOTA** Per tutti i dettagli, consulta la sezione "Utilità Blackmagic Camera Setup".

**SUGGERIMENTO** Consigliamo di aggiornare tutta l'attrezzatura utilizzata con Blackmagic URSA per ottenere prestazioni ottimali.

## Blackmagic URSA Studio Viewfinder



Blackmagic URSA Studio Viewfinder

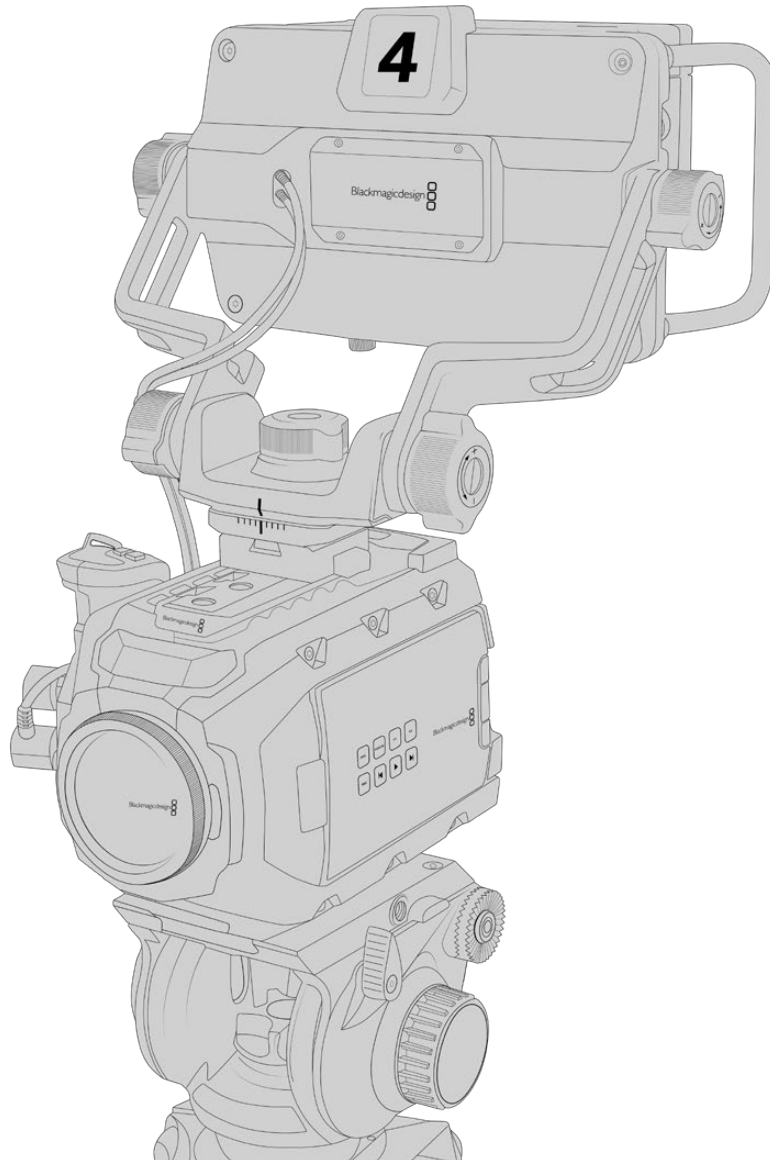
Il monitor URSA Studio Viewfinder trasforma URSA Mini in una telecamera professionale per le produzioni live. Include un monitor viewfinder con ampio display da 7", una spia tally di grandi dimensioni, manopole di controllo, comode maniglie laterali, parasole e perni di rotazione. Grazie a queste caratteristiche operare la camera è semplice e comodo, anche per lunghi periodi di ripresa, per esempio durante i concerti e gli eventi sportivi. URSA Studio Viewfinder è ideale per le produzioni live professionali in studio o in esterna.

## Montare e collegare il viewfinder a URSA Mini

Ci sono diversi modi per montare URSA Studio Viewfinder a URSA Mini.

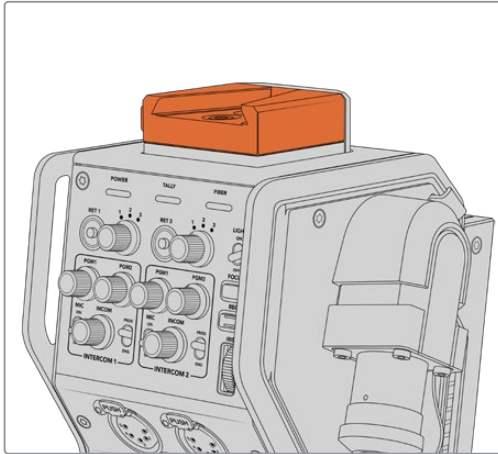
Un'opzione è ancorare URSA Studio Viewfinder direttamente alla parte superiore di URSA Mini, usando la piastra inclusa, a sgancio rapido e con attacco a V.

Svita la piastra con attacco a V dal modulo sulla maniglia di URSA Mini con una chiave a brugola da 3/16", e montala sulla parte superiore della camera con le viti 1/4" incluse. Questa installazione cambia significativamente il baricentro della camera, quindi è consigliabile installare la camera su un cavalletto per una maggiore stabilità.

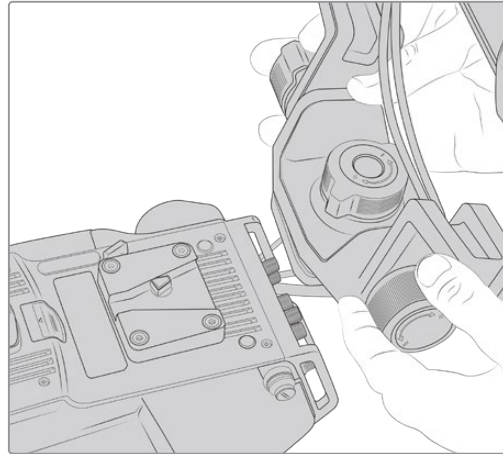


Se installi URSA Studio Viewfinder su una URSA Mini completa del kit da spalla URSA Mini Shoulder Kit, è necessario impiegare il modulo per maniglia in dotazione alla camera. Monta il modulo sulla maniglia superiore della camera con tre delle viti 1/4" incluse e una chiave a brugola da 3/16". Slitta l'attacco a V del viewfinder nella piastra con attacco a V fino a sentire un clic.

Consulta la sezione "URSA Mini Shoulder Kit" per maggiori informazioni.

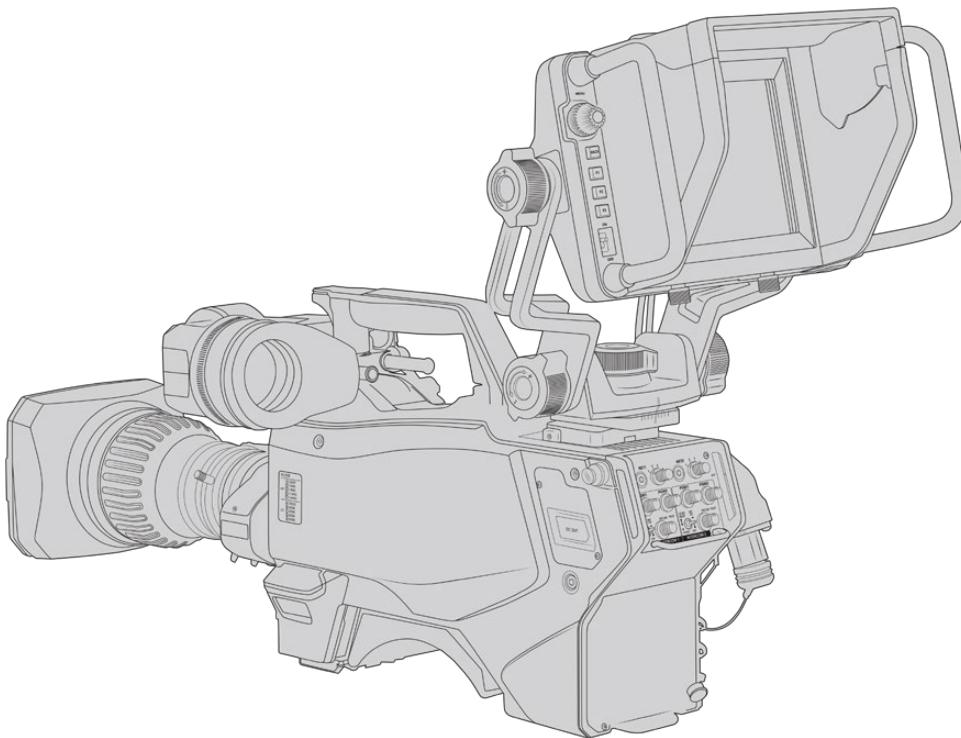


Puoi montare Blackmagic Studio Viewfinder sull'attacco a V sul lato superiore di Blackmagic Camera Fiber Converter



La piastra con attacco a V su una camera di terzi

La piastra con attacco a V è compatibile con qualsiasi camera di terzi con fori di montaggio 1/4", e con le piastre di montaggio multiaccessorio. URSA Studio Viewfinder è facilmente installabile sulle camere di terzi con attacco a V a sgancio rapido.

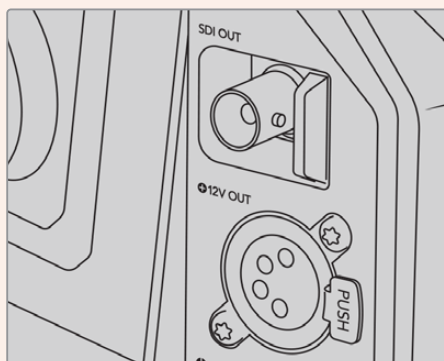


**SUGGERIMENTO** URSA Studio Viewfinder si monta sulla camera tramite una piastra con attacco a V ad aggancio rapido, per spostare con facilità la camera dal cavalletto alla spalla. Quando si riprendono gli eventi sportivi è consigliabile montare sia il mirino URSA Viewfinder che il monitor URSA Studio Viewfinder, e a fine evento sfruttare il mirino per le riprese a mano. Entrambi i viewfinder utilizzano alimentazione 12V e cavi 3G-SDI per connettersi alla camera, per il facile passaggio da uno all'altro, secondo le esigenze.



Per collegare URSA Studio Viewfinder a URSA Mini, basta connettere i cavi del mirino alle uscite frontali 12V e 3G-SDI della camera.

Sposta l'interruttore di accensione del viewfinder su On quando la camera è alimentata. Sfrutta i morsetti in dotazione a lato della maniglia di URSA per mantenere i cavi in ordine.

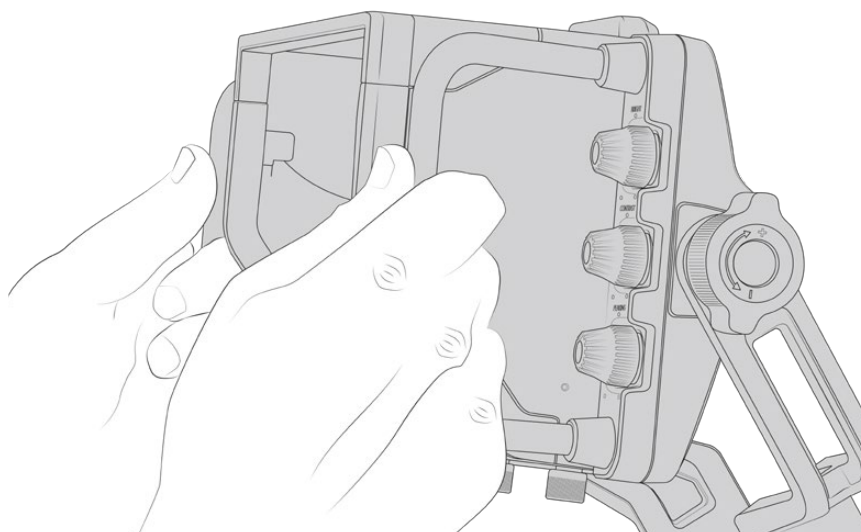


Uscita SDI e connettore 12V di alimentazione di URSA Mini

**SUGGERIMENTO** URSA Studio Viewfinder offre connessioni standard SDI e XLR a 4 pin per il broadcast. Collegalo a qualsiasi camera o utilizzalo come monitor portatile. Il viewfinder sfrutta il protocollo aperto di controllo camera e tally di ATEM, e quindi consente di integrare le informazioni, il tally e gli overlay di URSA Studio Viewfinder nel flusso SDI delle camere.

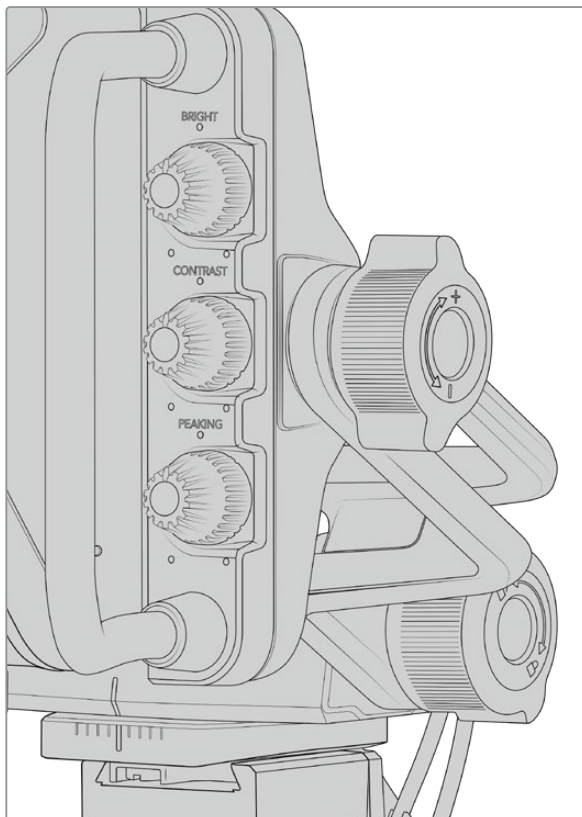
## Regolare la posizione di URSA Studio Viewfinder

Studio Viewfinder dispone di grandi maniglie laterali e perni di rotazione per regolarne la posizione e l'angolazione con facilità. Unite al parasole, le maniglie proteggono lo schermo da eventuali danneggiamenti, quindi puoi trasportare URSA Studio Viewfinder in una custodia senza doverlo smontare. Le maniglie di grandi dimensioni sono anche utili per spostare facilmente l'unità tra una location e l'altra.

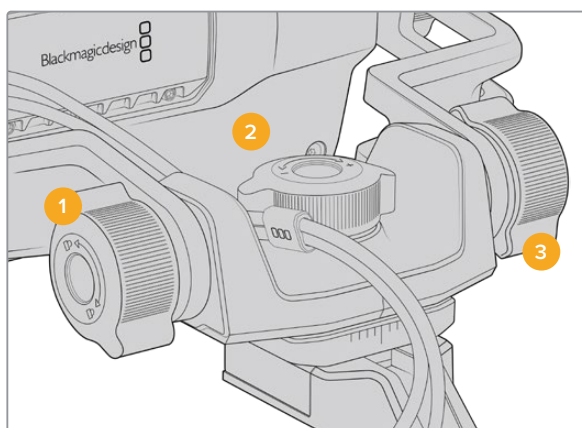


L'attacco in dotazione include regolatori di tensione su entrambi i lati del viewfinder per consentire movimenti orizzontali (pan) e verticali (tilt) e un controllo ancora più preciso. La rotella sinistra regola la tensione del braccio e quella di destra blocca il viewfinder sull'angolazione desiderata.

Queste rotelle offrono numerose opzioni di regolazione della tensione e di resistenza, per un posizionamento verticale e orizzontale ottimale.



Regolatori di tensione su entrambi i lati del viewfinder

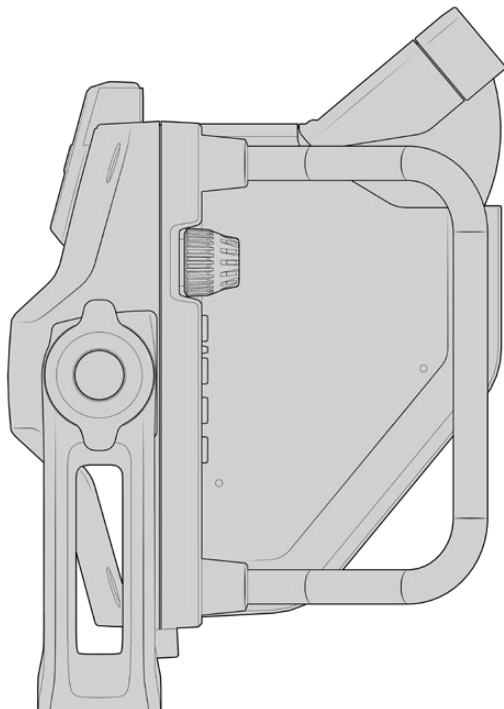
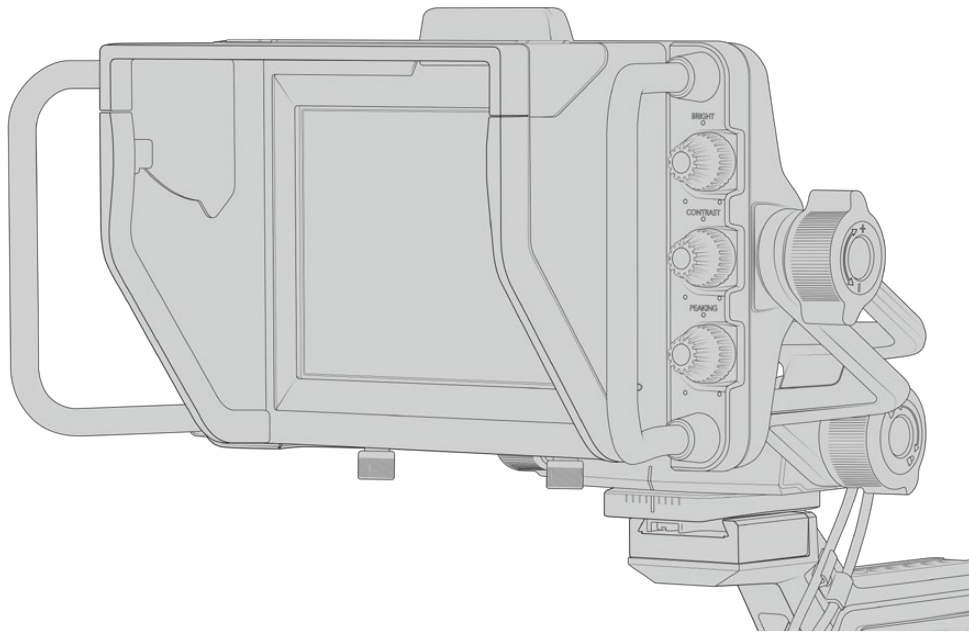


- 1 Manopola di blocco** dell'inclinazione del viewfinder
- 2 Manopola di tensione** del movimento orizzontale
- 3 Manopola di tensione** del movimento verticale

**SUGGERIMENTO** La manopola centrale situata sul supporto in dotazione controlla il movimento orizzontale del viewfinder, e consente di spostare la camera indipendentemente. Questa funzione è molto utile per gli eventi sportivi, ad esempio il motociclismo. Basta spostare il viewfinder a destra e sinistra per riprendere l'azione allo stesso tempo. Grazie a un accorgimento visivo sull'attacco, è facile ritornare il viewfinder alla posizione centrale.

## Parasole

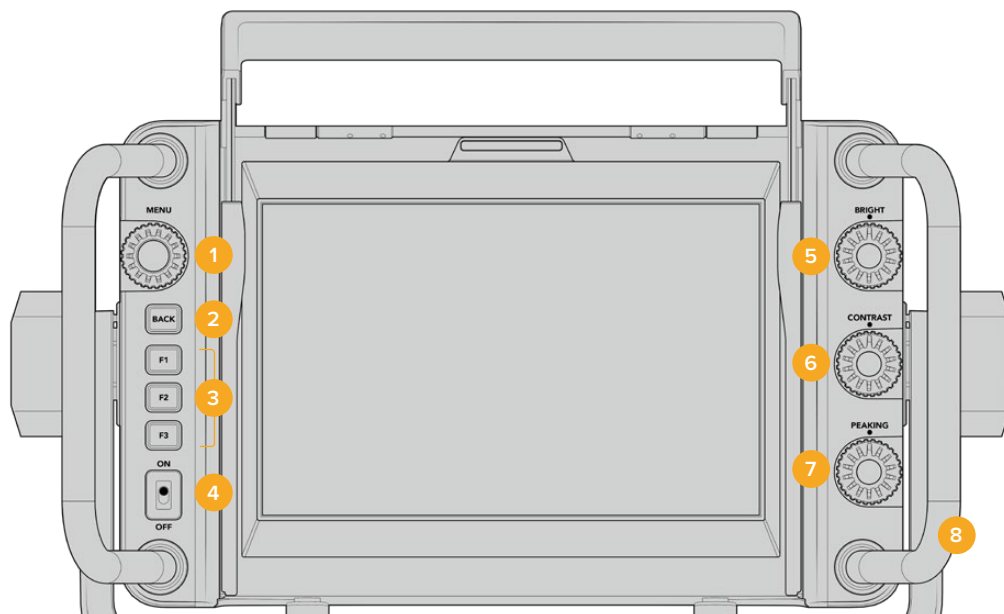
Consente di vedere le immagini sullo schermo anche in condizioni di forte illuminazione. Slitta il parasole sulla parte superiore di URSA Studio Viewfinder e fissalo con le due viti imperdibili alla base. La sezione superiore della visiera è regolabile, e si può sollevare o abbassare per ottenere più angoli di visuale. Il parasole offre ulteriore protezione per lo schermo 7". Inoltre si rimuove facilmente, per esempio se è necessario accedere alla porta USB-C e aggiornare il software.



Parasole con visiera regolabile

## Funzioni dei pulsanti

Le tre manopole tattili **Bright**, **Contrast** e **Peaking** sulla destra consentono di regolare luminosità, contrasto, ed effetto contorno con facilità. Grazie al loro design ergonomico puoi ruotarle con il pollice quando è installato il parasole, o con due dita per una regolazione ancora più precisa.



### 1 Menu

Manopola sulla sinistra del display per accedere al menù. Ruotala per navigare le opzioni.

### 2 Back

Pulsante per uscire dal menù.

### 3 F1, F2, F3

Pulsanti funzione programmabili per eseguire velocemente le operazioni più comuni.

### 4 On/Off

Interruttore per accendere/spegnere URSA Studio Viewfinder.

### 5 Bright

Manopola per regolare la luminosità delle immagini sullo schermo. Gli overlay mostrano i livelli tra -100 e +100.

### 6 Contrast

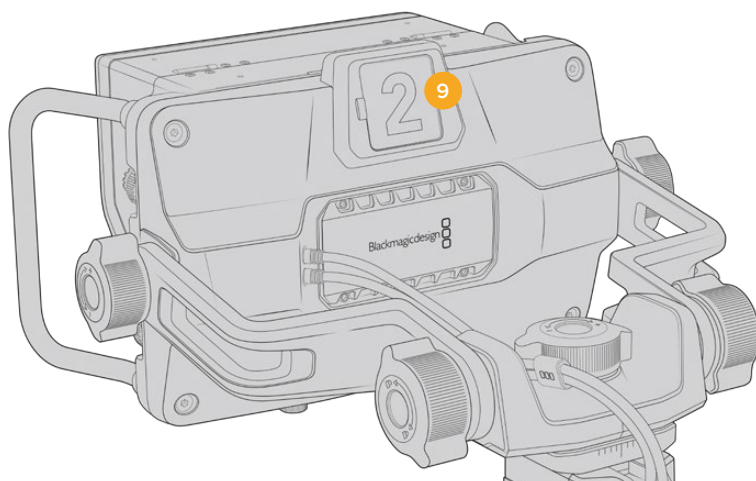
Manopola per regolare il contrasto delle immagini sullo schermo. Gli overlay mostrano i livelli tra -100 e +100.

### 7 Peaking

Manopola per regolare l'effetto contorno di messa a fuoco delle immagini sullo schermo. Gli overlay mostrano i livelli tra -100 e +100. Nel menù impostazioni puoi selezionare vari stili di overlay per il peaking, secondo necessità. Per esempio puoi scegliere la visualizzazione del peaking tipica dei sistemi broadcast, e cambiare anche il colore dei contorni tra rosso, verde, blu, nero e bianco per la messa a fuoco. Questa funzione è utile durante le riprese con ambientazioni ricche di un particolare colore.

### 8 Maniglie

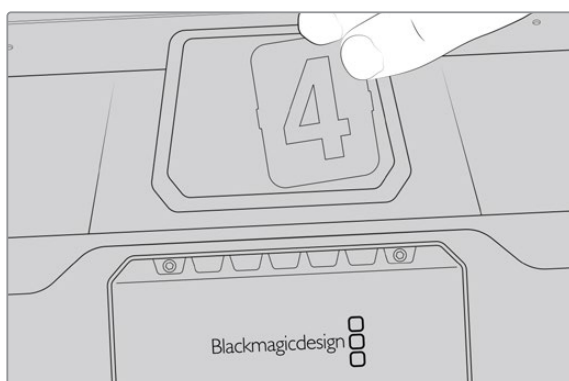
Di grandi dimensioni, consentono di mantenere in posizione lo Studio Viewfinder mentre si riposiziona la camera durante le riprese. Inoltre proteggono lo schermo durante l'installazione e il trasporto.



## 9 Spia di tally

La spia tally di grandi dimensioni sul retro di URSA Studio Viewfinder segnala alle artiste e agli operatori lo stato della camera. Per esempio si illumina di rosso per segnalare la diretta, di verde per l'anteprima, e se utilizzato con URSA Mini, di arancione per la registrazione in modalità ISO.

Mentre la regia alterna le immagini delle camere con lo switcher ATEM, il segnale tally raggiunge la camera via SDI e ne illumina la spia secondo la modalità (diretta, anteprima, o registrazione). Inoltre URSA Studio Viewfinder include numeri trasparenti inseribili nella spia tally, visibili fino a più di 6 metri di distanza.



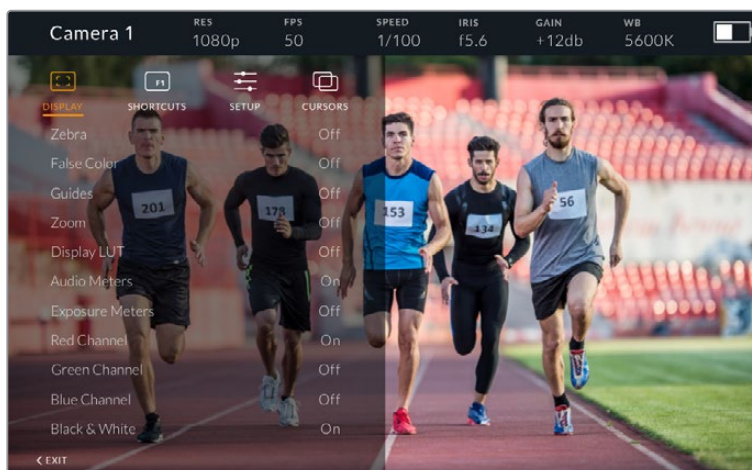
Abbiamo incluso un pdf modificabile nel software d'installazione, per creare e stampare i numeri di tally con lo stesso design di quelli in dotazione, o per ideare inserti personalizzati. Si trova nella cartella documenti una volta installato il software della camera (4.1 e successivo). Su Mac: Applicazioni > Blackmagic Cameras > Documents. Su PC: Applicazioni > Blackmagic Design > Documents.

La spia di tally si illumina secondo le operazioni dello switcher ATEM. Se la camera non è collegata allo switcher, la spia tally si illumina semplicemente di rosso in fase di registrazione. Consulta la sezione “Controllare la camera a distanza” per tutti i dettagli.

**SUGGERIMENTO** Quando usi URSA Studio Viewfinder con uno switcher ATEM, accertati di selezionare *Clean Feed* su URSA Mini. In questo modo gli overlay e le guide sono visibili sui segnali SDI inviati ad ATEM. Seleziona il menù Monitor > SDI principale > Clean feed sulla camera.

## Menù impostazioni

Premi la manopola **Menu** per accedere al menù, e ruotala per navigare le opzioni. Premendola di nuovo su una selezione, accedi alle 4 tab: **Display**, i tasti di scelta rapida **Shortcuts**, i parametri **Setup** e i riquadri per grafica **Cursors**. Scorri tra le opzioni di ogni tab usando la manopola. Premi Menu su un parametro delle singole tab per selezionarlo e regolarne i valori con la manopola. Premilo di nuovo per confermare la selezione. Premi il pulsante **Back** o naviga su **Exit** per uscire dal menù.



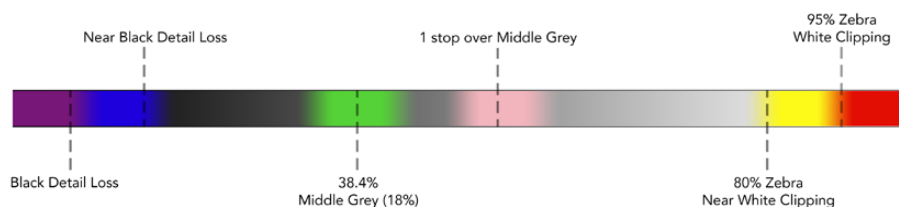
### La tab Display

#### Zebra

Abilita o disabilita la funzione zebra. I livelli di zebra rispecchiano la selezione effettuata nella tab **Monitor > All** di URSA Mini. Quando Studio Viewfinder non è connesso a URSA Mini, i livelli di zebra rappresentano il 95% della luminanza del segnale Rec. 709. Consulta la sezione "Impostazioni" per maggiori informazioni.

#### False Color

Abilita o disabilita la funzione falsi colori. La funzione dei falsi colori sovrappone all'immagine colori che rappresentano i valori di esposizione dei diversi elementi. Per esempio il rosa rappresenta l'esposizione ottimale per la pelle chiara, mentre il verde si riferisce alle tonalità più scure. In questo caso, osservando il rosa o il verde durante le riprese potrai mantenere costante l'esposizione delle tonalità della pelle. Allo stesso modo, quando gli elementi dell'immagine passano dal giallo al rosso, significa che sono sovraesposti. I falsi colori sono un'ottima funzione da assegnare a uno dei pulsanti di scelta rapida, per regolare velocemente l'esposizione.



Spettro dei falsi colori

#### Guides

Visualizza o nascondi le guide di inquadratura. Il tipo di guide rispecchia la selezione effettuata nel menù **Monitor > All** di URSA Mini.

Il rapporto d'aspetto, le guide di inquadratura, e la percentuale della safe area corrispondono alle impostazioni salvate sulla camera. Accedi alla tab **Setup** di Studio Viewfinder per selezionare il tipo di guide da visualizzare sul viewfinder. È possibile abilitarle o disabilitarle con un semplice tocco.

### **Zoom**

Abilita o disabilita la funzione di zoom. Facilita la messa a fuoco in fase di zoom di aree specifiche dell'immagine, ruotando la manopola del menù verso destra o sinistra. Un overlay mostra la posizione dell'area zoomata nell'immagine completa.

### **Display LUT**

Quando il viewfinder riceve un segnale di gamma dinamica Film da URSA Mini tramite SDI, le opzioni *Film to Video* e *Film to Extended Video* consentono di applicare all'immagine una LUT più colorata e dal contrasto maggiore. Il viewfinder rileva la presenza di queste LUT e dà l'opzione di de/selezionarle sul viewfinder. Quando una Display LUT è attiva sull'uscita SDI frontale, o se stai utilizzando una LUT diversa, questa opzione è disabilitata per evitare che più LUT vengano applicate.

### **Audio Meters**

Mostra i livelli audio in entrata su URSA Studio Viewfinder via SDI. Indicano dunque i livelli audio di URSA Mini. Se è selezionato l'ingresso di programma, i livelli si riferiscono a quest'ultimo.

### **Exposure Meters**

Abilita o disabilita l'istogramma dell'esposizione.

### **Red Channel**

Mostra o nasconde il canale rosso dell'immagine.

### **Green Channel**

Mostra o nasconde il canale verde dell'immagine.

### **Blue Channel**

Mostra o nasconde il canale blu dell'immagine.

### **Black and White**

Passa dai colori al bianco e nero.

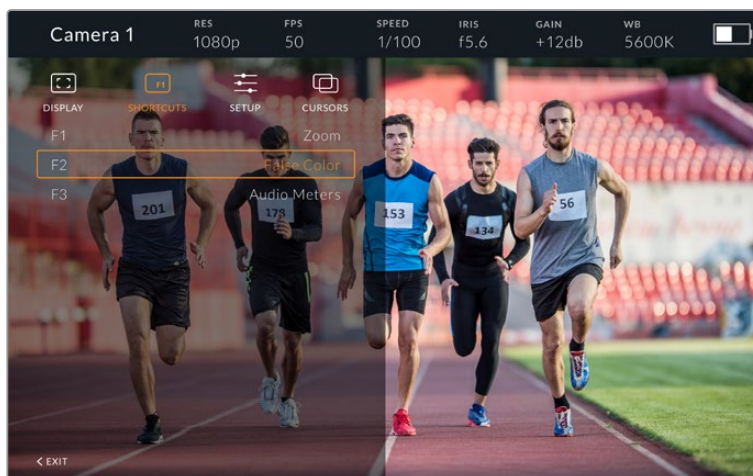
## **La tab Shortcuts**

Qui puoi assegnare funzioni specifiche ai pulsanti F1, F2, e F3, per esempio per usarli come On/Off delle funzioni della tab Display, o dei riquadri per grafica. È utile per accedere velocemente alle funzioni più usate.

Per creare tasti di scelta rapida su misura, nella tab **Shortcuts**, ruota la manopola **Menu** e seleziona uno dei 3 pulsanti funzione. Conferma la selezione premendo la manopola Menu, poi ruotala per scorrere tra le seguenti funzioni assegnabili: 'zoom', 'cursor 1', 'cursor 2', 'cursor 3', 'zebra', 'false color', 'guides', 'film to video', 'audio meters', 'exposure meters', 'red channel', 'green channel', 'blue channel', 'black and white'. Una volta scelta la funzione, premi la manopola Menu per assegnarla al pulsante desiderato. Ora premendo il pulsante prescelto, abiliti o disabiliti la funzione.



A operazioni completate, naviga fino a **Exit** e premi la manopola Menu per chiudere la lista menù, o premi il pulsante **Back** per uscire.



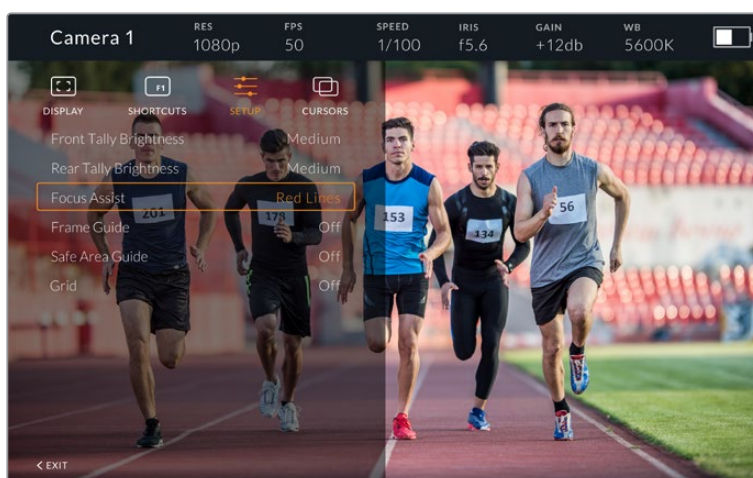
La tab Shortcuts per i tasti di scelta rapida

## La tab Setup

Qui imposti i parametri del viewfinder.

### Front Tally Brightness

Regola la luminosità della spia LED di tally frontale. Le opzioni sono **Off** e in ordine crescente, **Low**, **Medium** e **High**. La spia tally si illumina in tempo reale per un riscontro visivo immediato.



Il sottomenù della tab Setup

### Rear Tally Brightness

Regola la luminosità della spia LED di tally frontale. Le opzioni sono in ordine crescente, **Low**, **Medium** e **High**. La spia tally si illumina in tempo reale per un riscontro visivo immediato.

**SUGGERIMENTO** In condizioni di forte illuminazione, consigliamo di aumentare la luminosità del LED su *High*, per rendere la spia visibile ad attrici e operatori. Viceversa, in condizioni di scarsa illuminazione, consigliamo di diminuire la luminosità del LED su *Low*.



## Focus Assist

Seleziona l'aspetto del peaking sul viewfinder. Scegli tra i colori rosso, verde, blu, nero, bianco, o il peaking tradizionale.

## Frame Guide

Mostra le guide di inquadratura, secondo l'opzione selezionata nel menù Guides di Studio Viewfinder. Se collegato a URSA Mini, le guide adottano lo stesso rapporto d'aspetto delle guide impostato sulla camera. Se collegato ad altri sistemi, il rapporto d'aspetto di default è 14:9.

## Safe Area Guide

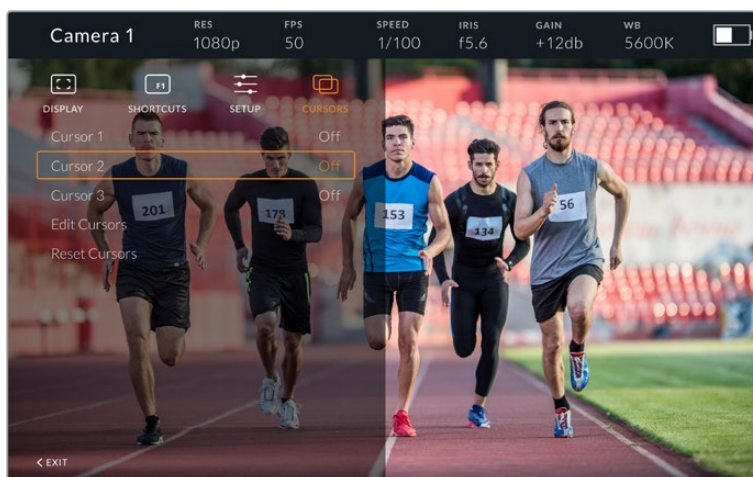
Mostra la safe area secondo l'opzione selezionata nel menù Guides di Studio Viewfinder. Se collegato a URSA Mini, la safe area adotta la stessa percentuale di quella impostata sulla camera. Se collegato ad altri sistemi, il valore di default è 90%.

## Grid

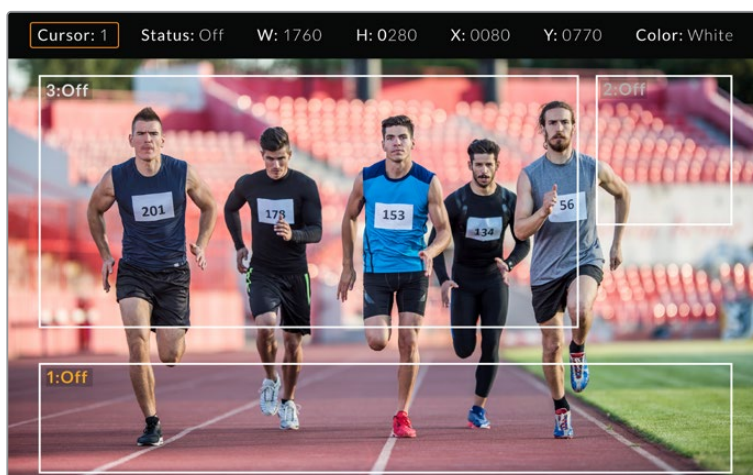
Mostra le griglie secondo l'opzione selezionata nel menù Guides di Studio Viewfinder. Se collegato a URSA Mini, le griglie corrispondono a quelle impostate sulla camera. Se non collegato, abilita o disabilita l'opzione mirino.

## Cursors

Definiscono le zone dell'immagine dove inserire la grafica, per esempio i terzi inferiori, i loghi, e le scritte scorrevoli. Per personalizzare queste zone, delimitate da riquadri, seleziona la voce **Edit Cursors** nella tab **Cursors**. Apparirà una pagina con i tre riquadri disponibili, che puoi selezionare individualmente e modificare in altezza, larghezza, e lungo gli assi x e y.



Il sottomenù della tab dei riquadri Cursors



I riquadri su schermo

Una volta impostati, abilita o disabilita i riquadri nella tab Cursors o dai pulsanti funzione preimpostati. I riquadri sono essenziali per comporre e inquadrare le immagini durante le produzioni in diretta. Sono disponibili tre riquadri bianchi o neri modificabili in altezza, larghezza, e posizione per assecondare la disposizione della grafica inserita in diretta o in un secondo momento. I riquadri si possono resettare sulle impostazioni di default.

### Utilizzare le cuffie con URSA Studio Viewfinder

Quando colleghi URSA Studio Viewfinder a URSA Mini, la connessione per cuffie consente la comunicazione bidirezionale di talkback con il/la regista.

Per una funzionalità di talkback ancora superiore, collega cuffie professionali per il broadcast ai connettori XLR a 5 pin di Blackmagic Camera Fiber Converter e Studio Converter. Consulta la sezione "Blackmagic Fiber Converter" per maggiori informazioni.

**SUGGERIMENTO** Puoi utilizzare i tuoi auricolari per iPhone per il talkback, grazie all'ingresso per cuffie compatibile di URSA Mini. Basta premere il pulsante del telecomando dell'auricolare per comunicare con la regia.

### Aggiornare il software interno di URSA Viewfinder

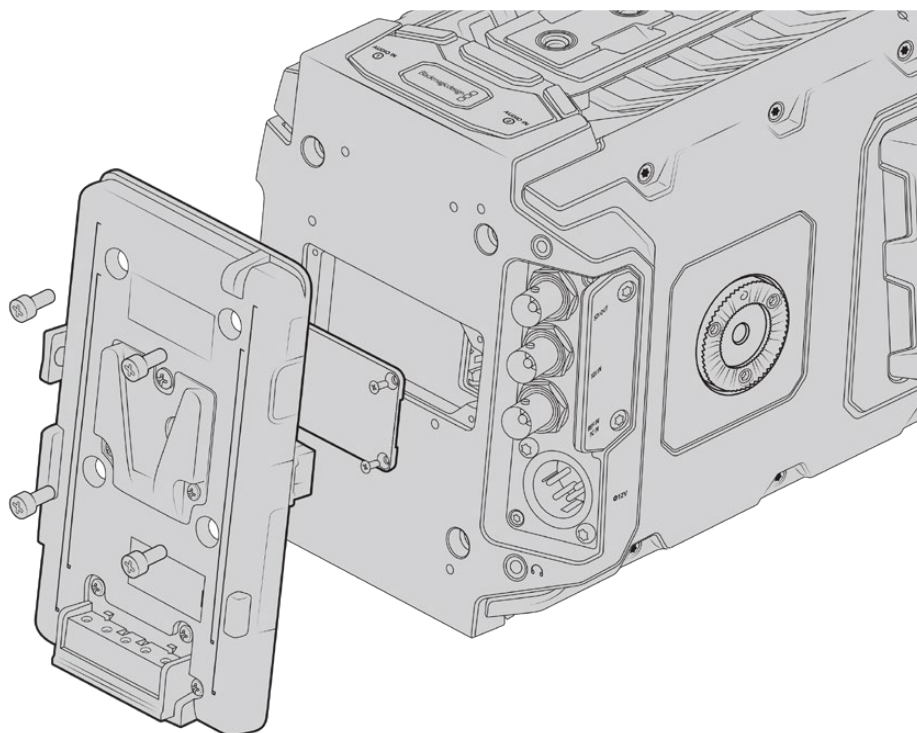
Utilizza l'utilità Blackmagic Camera Setup per aggiornare il mirino viewfinder. Durante l'update è necessario alimentare il mirino. Consigliamo di collegare il mirino a URSA Mini, e la camera a una fonte di alimentazione esterna, per evitare interruzioni in fase di aggiornamento.

Rimuovi il parasole per accedere alla porta USB-C, situata nella parte inferiore di URSA Studio Viewfinder, e collegala con un cavo al tuo computer. L'utilità Blackmagic Camera Setup suggerisce di aggiornare il software interno se rileva una versione precedente. Segui le istruzioni sullo schermo per aggiornare il software interno del viewfinder. **NOTA** Per tutti i dettagli, consulta la sezione "Utilità Blackmagic Camera Setup".

Consigliamo di aggiornare tutta l'attrezzatura Blackmagic URSA per ottenere prestazioni ottimali.

**NOTA** Consigliamo di aggiornare il software interno di Blackmagic URSA Studio Viewfinder prima di utilizzarlo con URSA Mini. La versione più recente del software è disponibile alla pagina [www.blackmagicdesign.com/it/support](http://www.blackmagicdesign.com/it/support). Per tutti i dettagli, consulta la sezione "Utilità Blackmagic Camera Setup".

## Montare le batterie



Una piastra per batteria di terzi consente di collegare batterie con attacco a V o Gold Mount

### Montare le batterie con attacco a V o Gold Mount

URSA Mini è compatibile con batterie con attacco a V o Gold Mount standard.

Prima di collegare una batteria è necessario montare la piastra adattatrice Blackmagic URSA VLock Battery Plate o URSA Gold Battery Plate, o una piastra di terzi.

**SUGGERIMENTO** Le piastre Blackmagic VLock Battery Plate e URSA Gold Battery Plate consentono la visualizzazione della carica residua in percentuale quando si usano batterie compatibili. Queste piastre includono un'uscita +12V Out, conosciuta anche come D-tap o P-tap, per alimentare gli accessori collegati, per esempio un monitor esterno. L'uscita è regolata dalla camera, quindi l'alimentazione cessa non appena la camera si spegne, e fornisce una tensione di 12V fino a 1,5 Amp. Alcune piastre per batteria compatibili con URSA, e alcune batterie, hanno un'uscita D-tap non regolata. In questo caso l'alimentazione continua a passare anche quando la camera si riaccende. Inoltre la tensione varia secondo il livello di carica della batteria, e gli accessori collegati continuano a scaricare la batteria.

Le piastre URSA VLock Battery Plates e URSA Gold Battery Plates sono disponibili dai rivenditori autorizzati Blackmagic Design, e le versioni di terzi nei negozi di attrezzatura video professionale.

Se non possiedi una piastra per batterie compatibile con URSA Mini e vuoi modificare la tua piastra esistente, puoi usare il cavo adattatore e il connettore inclusi. Consulta la sezione "Utilizzare la propria piastra per batteria" per maggiori informazioni su come modificare la piastra per l'utilizzo con URSA Mini.

#### **Per montare la piastra per batteria sul retro della camera:**

- 1** Rimuovi le 4 viti agli angoli dello sportellino del connettore molex sul retro della camera con un cacciavite a croce PH1.
- 2** Collega il connettore molex della piastra per batteria al molex di alimentazione della camera.
- 3** Fissa la piastra per batteria di terzi serrando 4 viti M3 nei fori di montaggio sul retro di URSA Mini. Accertati che il cavo adattatore sia nascosto correttamente nell'apposito spazio per evitare di schiacciarlo.
- 4** Dopo aver montato la piastra puoi inserire una batteria con attacco a V o Gold Mount.

## Utilizzare la propria piastra per batteria

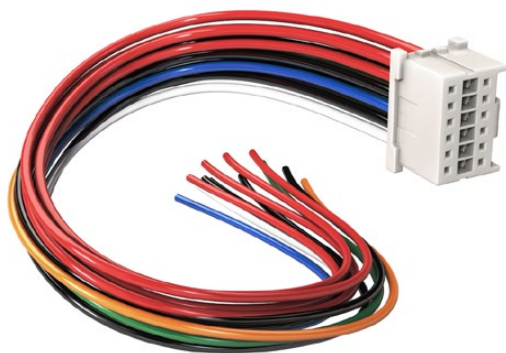
### Cavo adattatore e connettore

Se la tua piastra per batteria non è compatibile con URSA Mini, puoi modificarla con il cavo e il connettore inclusi (disponibili anche nei centri di assistenza Blackmagic Design).

Per cablare la piastra per batteria con cavo e connettore:

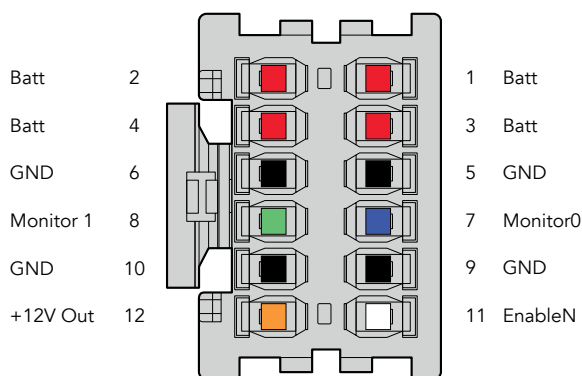
- 1** Rimuovi circa 1 cm di isolante dai fili rosso e nero.
- 2** Salda i 4 fili rossi **Batt** al filo positivo corrispondente sulla piastra per batteria.
- 3** Salda i 4 fili neri **GND** al filo negativo corrispondente sulla piastra per batteria.

Accertati che le giunture siano ben isolate.



Per modificare la tua piastra per batteria e montarla su URSA Mini, utilizza il cavo e il connettore inclusi (disponibili anche nei centri di assistenza Blackmagic Design)

Questo procedimento consente di alimentare la camera tramite una batteria. Puoi anche collegare fili supplementari per creare un'uscita 12V e visualizzare lo stato della batteria. Segui le istruzioni della piastra per batteria, e consulta lo schema e la tabella qui sotto per cablare i fili correttamente. Per maggiore assistenza, visita il sito Blackmagic Design alla pagina Supporto [www.blackmagicdesign.com/it/support](http://www.blackmagicdesign.com/it/support).



Vista posteriore degli alloggiamenti dell'adattatore. Consulta la tabella di configurazione dei fili per la descrizione di ogni alloggiamento

### Tabella di configurazione dei fili

Pin	Segnale	Colore	Direzione	Descrizione
1, 2, 3, 4	Batt	Rosso	Verso URSA	12-20V
5, 6, 9, 10	GND	Nero	–	–
7	Monitor0	Blu	Verso URSA	Livello batteria analogico o linea dati open drain (20V max)
8	Monitor1	Verde	Verso URSA	Linea di clock open drain (3,4V max)
12	+12V out	Arancione	Da URSA	Uscita regolata a 12V fino a 1,5 A (18W)
11	EnableN	Bianco	Verso URSA	Connetti a GND solo se desideri attivare l'uscita +12V

Ogni pin Batt e GND supporta 3 ampere. Assicurati che tutti i pin siano connessi. Per monitorare lo stato delle batterie Anton Bauer, IDX, o Blueshape, segui le istruzioni seguenti:

<b>Anton Bauer</b>	Connetti il filo a strisce blu/bianco all'alloggiamento blu 7
<b>IDX</b>	Connetti il filo verde all'alloggiamento verde 8, e il filo grigio all'alloggiamento blu 7
<b>Blueshape</b>	Connetti il filo blu SMBC nell'alloggiamento verde 8. Connetti il filo marrone SMBC all'alloggiamento blu 7

Taglia i fili inutilizzati il più vicino possibile al retro del connettore.

# Blackmagic Fiber Converter

Blackmagic Camera Fiber Converter e Blackmagic Studio Fiber Converter sono accessori opzionali che forniscono una connessione in fibra SMPTE tra la camera e uno switcher ATEM.

La fibra SMPTE trasporta video, alimentazione, talkback, tally, e controllo camera tra uno switcher ATEM e la camera, all'interno di un singolo cavo ibrido in fibra ottica SMPTE standard. La connessione in fibra SMPTE riduce significativamente la quantità di cavi necessari, alleggerendo le installazioni e rendendole più efficienti. I connettori standard di Studio Fiber Converter ne consentono l'integrazione nell'infrastruttura esistente dei veicoli di regia mobile.

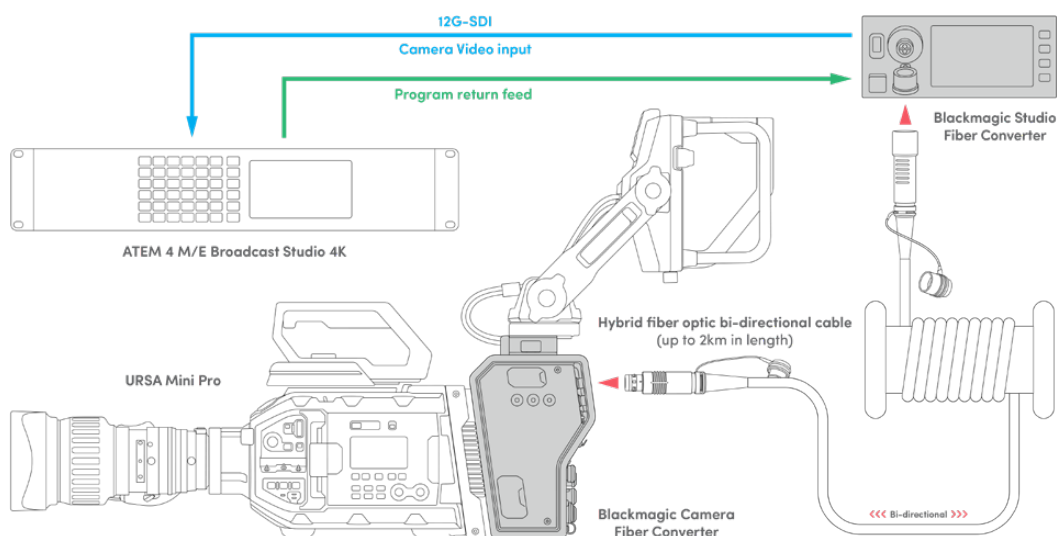


## Blackmagic Camera Fiber Converter

Si installa sul retro di URSA Mini o URSA Broadcast, e si collega a Studio Fiber Converter con un connettore SMPTE 304 ibrido standard.

## Blackmagic Studio Fiber Converter

Questa unità converte il segnale SDI in fibra ottica in arrivo dal Camera Fiber Converter in SDI tramite BNC, a sua volta connesso allo switcher ATEM. L'unità inoltre riceve i segnali di ritorno, incluso quello del programma dallo switcher ATEM, e li rimanda al Camera Fiber Converter.



Camera e Studio Fiber Converter si connettono tramite fibra ottica per fornire segnali SDI di video, alimentazione, talkback, tally, e controllo camera mediante un singolo cavo in fibra ottica SMPTE

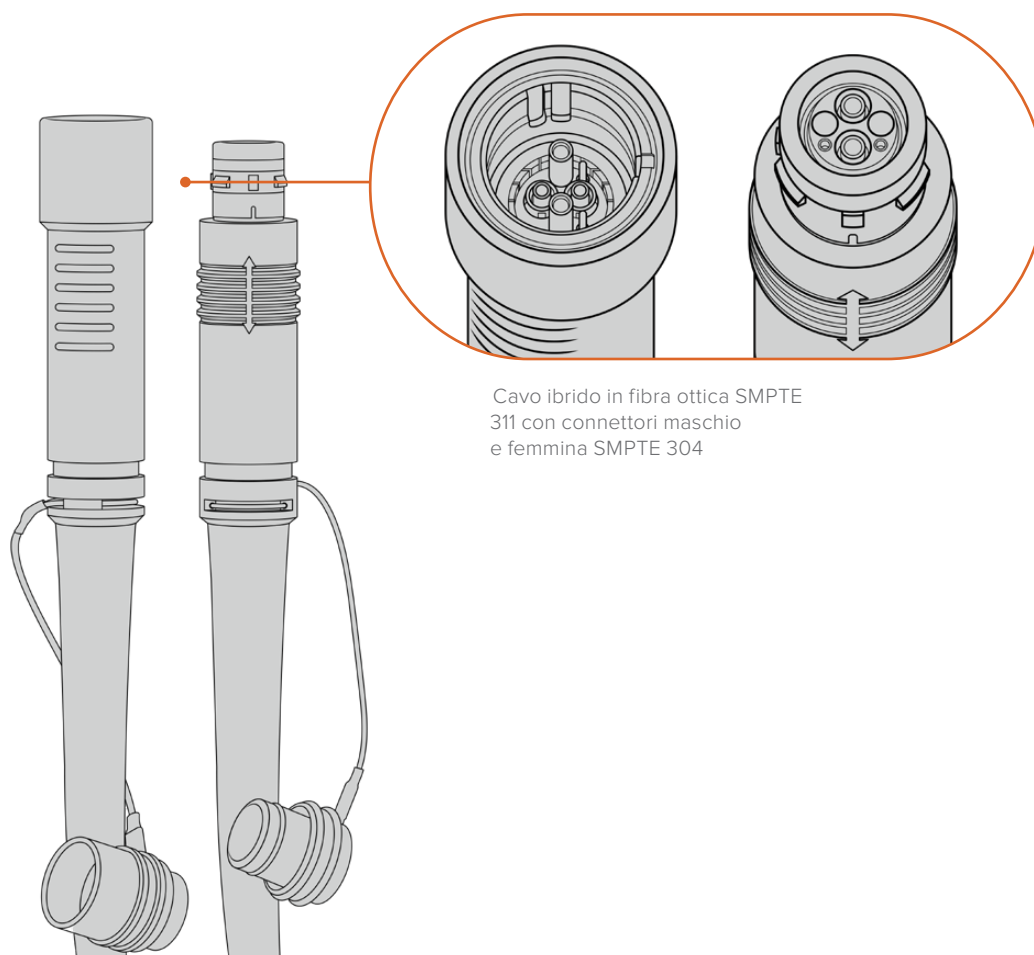
# Operazioni preliminari – Blackmagic Fiber Converter

Le operazioni preliminari sono poche e semplici. Presto sarai in grado di produrre contenuti video e potrai apprezzare i vantaggi della fibra SMPTE.

## Fibra SMPTE

I cavi in fibra SMPTE sono la soluzione più semplice per trasportare diversi segnali, inclusa l'alimentazione, su lunga distanza. Sono utili negli ambienti del broadcast perché aggirano la necessità di collegare un cavo per ogni camera connessa allo switcher.

Grazie a un solo cavo ibrido in fibra ottica SMPTE 311 puoi collegare ogni camera allo switcher ATEM, e trasportare i segnali di video, alimentazione, talkback, tally, e controllo camera. La fibra ottica trasporta tutti questi segnali fino a 2 chilometri di distanza.



**NOTA** Le estremità maschio e femmina di un cavo ibrido in fibra ottica SMPTE 311 sono identificabili dalla struttura dei pin all'interno dei connettori SMPTE 304. La tipologia del connettore non è determinata dall'apparenza esterna.



**SUGGERIMENTO** Chiudi il cappuccio in gomma di ciascuna estremità del cavo in fibra SMPTE con il cappuccio in gomma su entrambi i convertitori per evitare l'accumulo di polvere e detriti.

Uno dei vantaggi della connessione in fibra SMPTE è la possibilità di connettersi alla centrale video o ai veicoli di regia mobile nei tradizionali ambienti di trasmissione dal vivo. Gli impianti dei nuovi stadi già prevedono che il collegamento tra le telecamere e la centrale video o la regia mobile venga effettuato in modo diretto tramite cavi in fibra ottica.

Il cavo in fibra ottica impiegato per collegarsi a sistemi in fibra esistenti, o per collegare tra loro due Fiber Converter, è un cavo ibrido SMPTE 311 con connettori SMPTE 304.

### Proteggere i connettori SMPTE

È importante che i connettori del cavo in fibra SMPTE siano sempre protetti dagli appositi cappucci in gomma perché la polvere tende ad accumularsi facilmente alle estremità dei tubicini in vetro, rischiando di interrompere il flusso del segnale. Se inutilizzato, è consigliabile coprire il connettore con il cappuccio in gomma subito prima della connessione appena dopo la disconnessione.

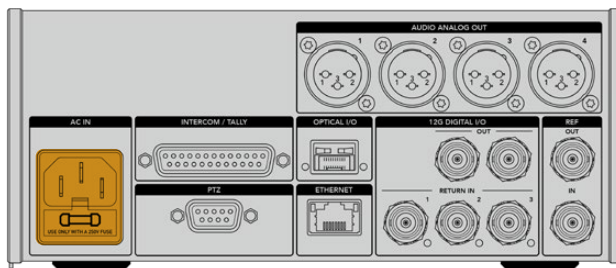
Inoltre è preferibile chiudere il cappuccio alle estremità del cavo in fibra SMPTE con quello sui convertitori quando sono in funzione, per evitare l'accumulo di polvere e detriti nei cappucci stessi.

### Collegare l'alimentazione

Il primo passo consiste nel collegare l'unità Studio alla corrente.

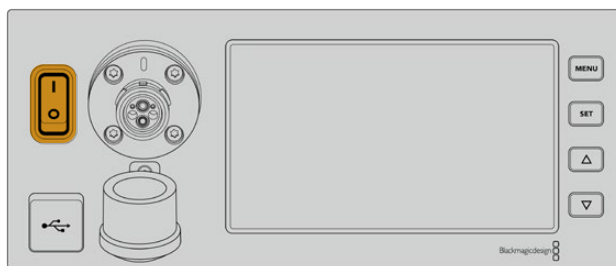
#### Collegare Studio Fiber Converter alla corrente

Inserisci un cavo di alimentazione IEC standard nel connettore di alimentazione sul retro dell'unità.



Collega Studio Fiber Converter alla corrente con un cavo IEC standard

Per accendere l'unità, premi l'interruttore per posizionarlo su On.





## Collegare la fibra SMPTE

Il passo successivo è collegare il cavo in fibra SMPTE tra l'unità Studio e l'unità Camera. Questo collegamento permette all'unità Studio di alimentare l'unità Camera, e trasporta tutti i segnali video.

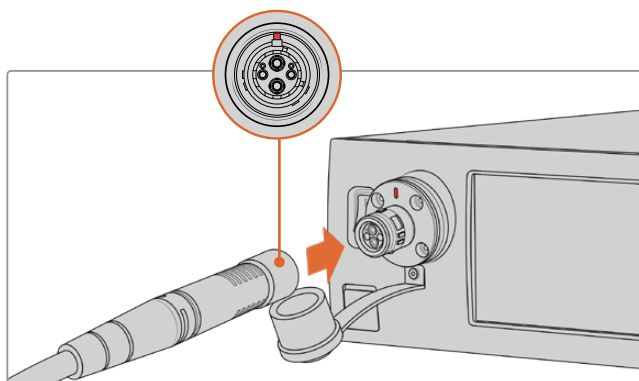
**NOTA** Quando colleghi un cavo ibrido in fibra ottica, il convertitore avvia un rigoroso controllo di sicurezza e continua ad attuarlo costantemente durante l'utilizzo del dispositivo.

### Collegare il cavo in fibra all'unità Studio

L'estremità maschio del cavo in fibra SMPTE si aggancia saldamente al connettore femmina sul lato frontale di Studio Fiber Converter. Il sistema di aggancio evita che il cavo si scollegi accidentalmente durante la trasmissione.

#### Per collegare il cavo:

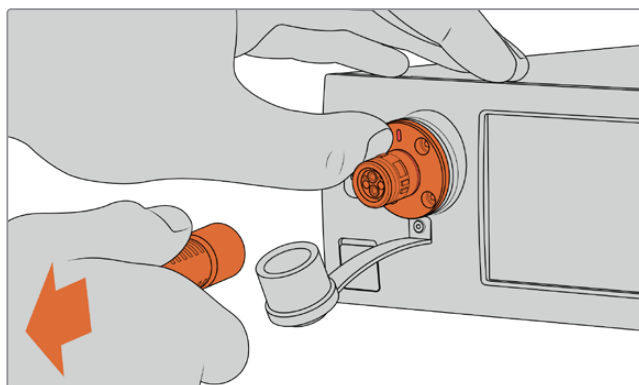
Allinea il puntino rosso sul connettore del cavo con quello sul connettore del lato frontale dell'unità, e inserisci fino a sentire un clic.



Inserisci l'estremità maschio del cavo in fibra SMPTE nel connettore femmina sul lato frontale di Studio Fiber Converter

#### Per scollegare il cavo:

Premi la base in metallo del connettore verso il pannello frontale dell'unità Studio e rimuovi il cavo.



Premi la base in metallo del connettore verso il pannello frontale dell'unità Studio per rimuovere il cavo

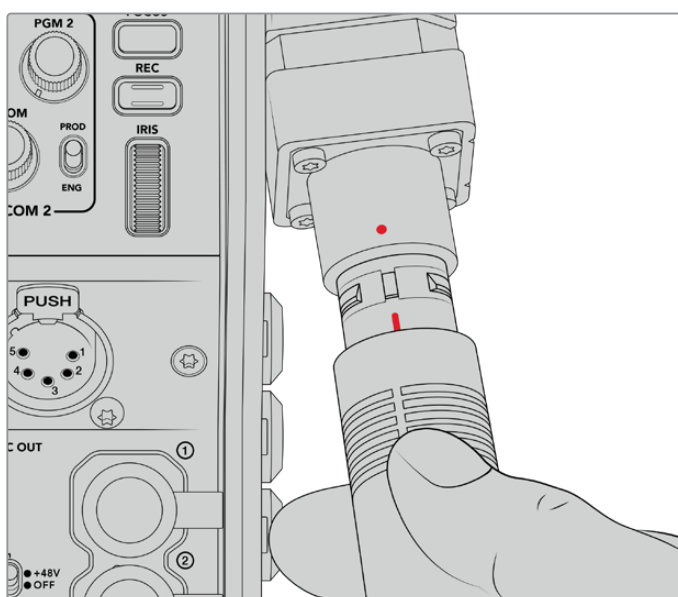
È preferibile chiudere il cappuccio antipolvere all'estremità del cavo in fibra SMPTE con quello su Studio Fiber Converter per evitare l'accumulo di polvere e detriti nei cappucci stessi.

### Collegare il cavo in fibra all'unità Camera

L'estremità femmina del cavo in fibra SMPTE si aggancia al connettore maschio situato sul lato di Camera Fiber Converter, per evitare che il cavo si scolleghi accidentalmente durante la trasmissione.

#### Per collegare il cavo:

- 1 Allinea il puntino rosso sul cavo con quello sul connettore dell'unità Camera, e inserisci fino a sentire un clic.
- 2 È preferibile chiudere il cappuccio antipolvere all'estremità del cavo in fibra SMPTE con quello su Camera Fiber Converter per evitare l'accumulo di polvere e detriti nei cappucci stessi.

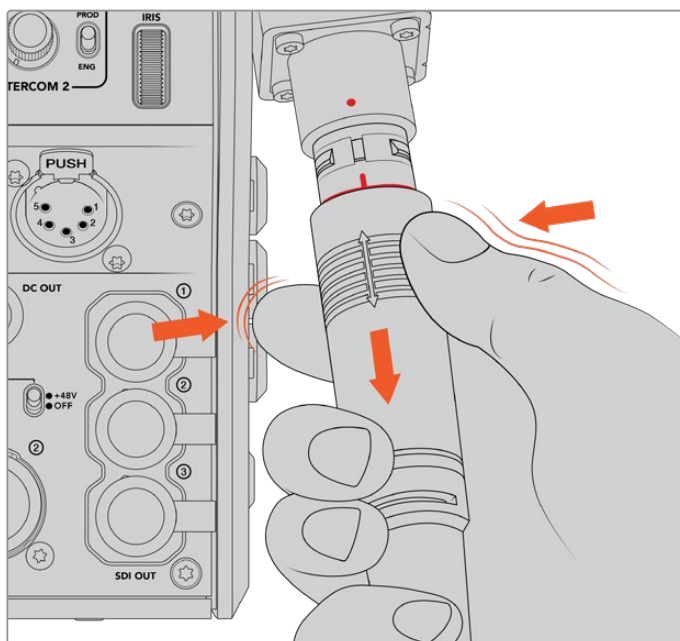


Allinea il puntino rosso sul cavo ibrido in fibra ottica SMPTE con quello sul connettore di Camera Fiber Converter

**NOTA** I connettori SMPTE 304 sul cavo in fibra SMPTE 311 sono resistenti e si ancorano saldamente all'unità Camera. Quando scolleghi il cavo, tieni ferma la camera con una mano o assicurati che sia ancorata al cavalletto.

#### Per scollegare il cavo:

- 1 Afferra la sezione superiore del cavo e schiaccia la guaina di gomma, tirandola delicatamente verso di te fino a vedere il segno rosso. Questa operazione stacca i dentini dal meccanismo di aggancio.
- 2 Con una mano sulla camera, rimuovi il cavo dal connettore di Camera Fiber Converter. Il cavo si scollega facilmente.



Schiaccia la guaina intorno all'estremità del cavo fino a vedere il segno rosso, poi tira il cavo per scollegarlo

**NOTA** Il cavo ibrido in fibra SMPTE è il cuore dell'ecosistema di trasmissione per cui è fondamentale prestare molta attenzione al suo utilizzo e maneggiarlo con cura. Evita di attorcigliarlo, schiacciarlo con oggetti pesanti, o piegarlo a un angolo di 90 gradi. È consigliabile non lasciar cadere i connettori e collegarli/scollegarli con attenzione. Se inutilizzati, copri i connettori con gli appositi cappucci.

## Stato dell'alimentazione e della fibra

Le due unità si mettono in comunicazione per determinare che la corrente venga fornita in modo sicuro e che la fibra sia connessa correttamente.

### Questo processo consiste nelle fasi seguenti:

- 1 L'unità Studio stabilisce una comunicazione con l'unità Camera sfruttando una tensione minima. Durante questa fase, la spia **Power** dell'unità Camera si illumina di rosso.
- 2 Quando il sistema di sicurezza conferma che l'alimentazione è sicura, abilita la modalità tensione alta e la spia **Power** dell'unità Camera si illumina di **verde**.
- 3 La connessione in fibra è confermata e la spia **Fiber** si illumina di **verde**.

Queste fasi si svolgono molto rapidamente, e le spie diventano verdi quasi all'istante. Se usi il cavo per coprire grandi distanze, il processo di comunicazione tra le due unità potrebbe impiegare qualche istante in più.

Se la spia Power rimane rossa per un lungo periodo di tempo e non diventa verde, o noti uno sfarfallio da rosso a verde, accertati che entrambe le estremità del cavo siano inserite correttamente. Se il problema persiste, controlla le condizioni del cavo in fibra.

## Approfondimento sul sistema di sicurezza

Il cavo ibrido in fibra ottica SMPTE trasporta l'alta tensione fino a 2 km di distanza, per alimentare la camera e i suoi accessori.

Per garantire operazioni sicure, Studio Fiber Converter ospita un meccanismo di monitoraggio e gestione automatica della tensione trasportata.

Un apposito micro controller, insieme al processo di assestamento e comunicazione tra i convertitori, fa sì che il cavo ibrido in fibra ottica rimanga inattivo fino a quando non viene collegato a Camera Fiber Converter. A questo punto il meccanismo abilita la modalità bassa tensione e completa i controlli di sicurezza, prima di passare alla modalità alta tensione. L'alta tensione viene abilitata solo quando i convertitori confermano la presenza di un segnale in fibra stabile e un anello di corrente 5mA, oltre a un differenziale inferiore a 30mA.

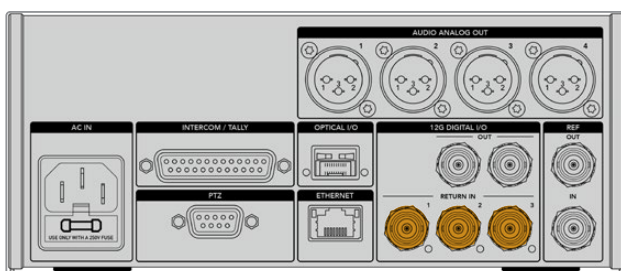
## Collegare uno switcher ATEM

**Per collegare Studio Fiber Converter a uno switcher:**

- 1 Collega un cavo BNC dall'uscita 12G-SDI sul retro di Studio Fiber Converter a uno degli ingressi SDI sullo switcher. Assicurati che la camera sia impostata sullo stesso formato e frame rate dello switcher.
- 2 Collega un cavo BNC dall'uscita per il ritorno di programma sullo switcher all'ingresso **Return In 1** sul retro dell'unità Studio.

**SUGGERIMENTO** Se utilizzi più di una camera per la produzione live, potrebbe essere necessario far convergere il ritorno di programma in un Teranex Mini SDI Distribution 12G o uno Smart Videohub. Questo perché spesso è necessario accedere a un numero maggiore di uscite di programma di quelle disponibili sullo switcher.

- 3 Se hai bisogno di inviare altri segnali di ritorno alla camera, per esempio un clean feed del programma, un segnale del suggeritore elettronico, un feed ISO da un'altra camera, grafica, o qualsiasi altro segnale, usa gli ingressi **Return In 2** e **Return In 3**.



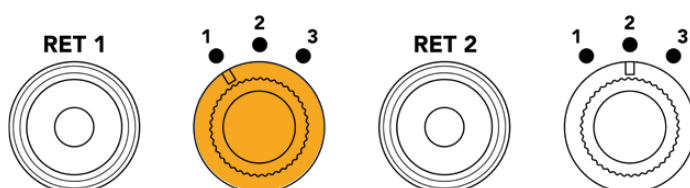
Collega il ritorno di programma o altri segnali di ritorno dallo switcher agli ingressi Return In sul retro dell'unità Studio

## Stato del video

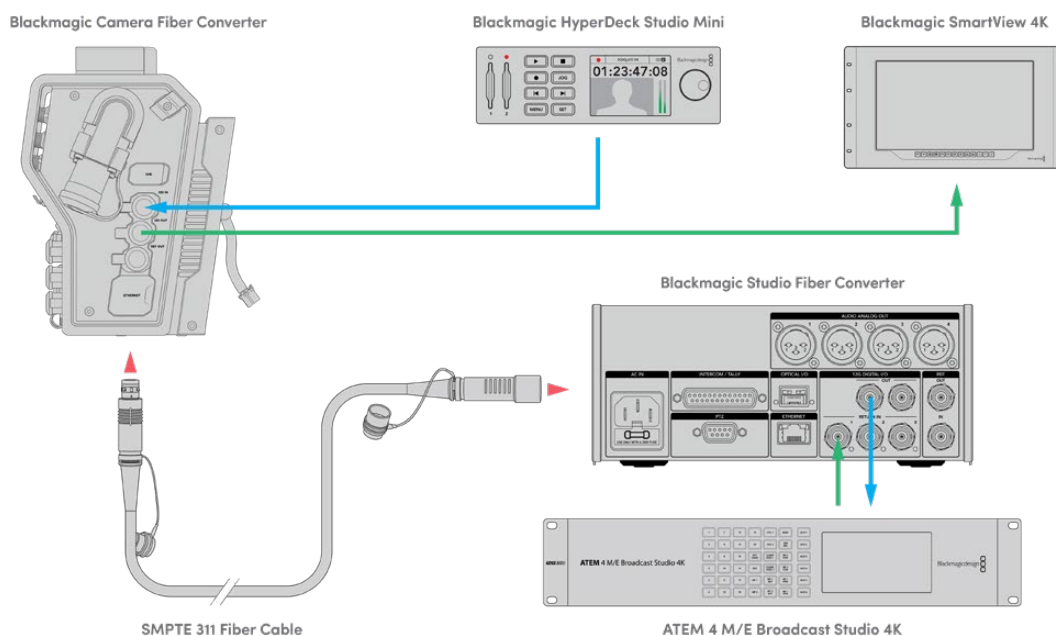
Ora controlla che il video funzioni e che tutti i segnali di ritorno siano presenti.

- 1 Assicurati che l'uscita di programma dello switcher ATEM sia collegata all'ingresso SDI Return In 1 dell'unità Studio.
- 2 Per controllare tutti i segnali di ritorno, collega le fonti video agli ingressi SDI Return In 2 e Return In 3.
- 3 Collega un monitor SDI, per esempio Blackmagic SmartView 4K, all'uscita SDI Out sul lato di Camera Fiber Converter.

Una volta collegato il monitor all'uscita SDI, ruota la manopola contrassegnata dalle tacche numerate 1, 2, e 3 accanto ai pulsanti RET per selezionare uno dei tre segnali di ritorno. Usa le due manopole **RET 1** e **RET 2** per monitorare i due segnali di ritorno selezionati.



Sull'unità Camera, seleziona i segnali di ritorno e premi il corrispettivo pulsante RET per visualizzarli sul monitor



Collega le fonti video agli ingressi per il ritorno sull'unità Studio e visualizzali su un monitor connesso all'unità Camera

## Perché il connettore è situato sul lato frontale?

Il connettore per il cavo in fibra è situato sul lato frontale dell'unità Studio perché funge da interfaccia per la fibra sul retro del rack. Solitamente l'unità Studio va installata con il lato frontale rivolto verso il retro del rack, di modo che i cavi SMPTE si possano inserire comodamente. Questa soluzione aggira la necessità di selezionatori esterni ed elimina i costi aggiuntivi di cavi corti. L'ampio display LCD accanto al connettore in fibra SMPTE offre un riscontro immediato della connessione alla camera.

## Collegare la camera via SDI

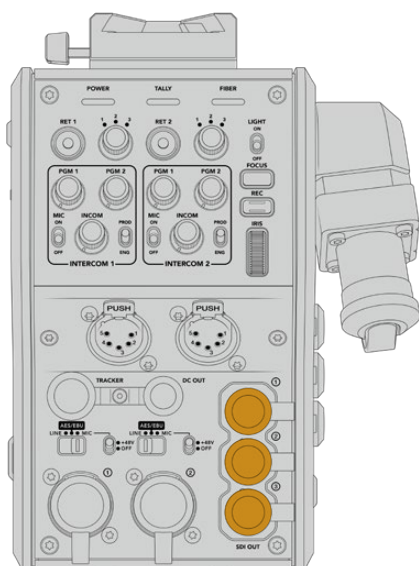
Per connettere segnali video basta collegare due dei tre cavi SDI inclusi tra il lato di Camera Fiber Converter e il retro di URSA Mini o URSA Broadcast.

Per collegare Camera Fiber Converter alla camera:

- 1 Collega uno dei cavi BNC inclusi dall'uscita 12G-SDI sul retro di URSA Mini o URSA Broadcast all'ingresso SDI di Camera Fiber Converter.
- 2 Collega uno dei cavi BNC inclusi dall'uscita SDI di Camera Fiber Converter all'ingresso 12G-SDI sul retro di URSA Mini o URSA Broadcast.

## Inviare segnali di ritorno via SDI

I 3 connettori SDI contrassegnati **SDI Out** sul lato frontale dell'unità Camera sono uscite di loop per i segnali di ritorno in arrivo dallo switcher. Usa questi connettori per inviare i segnali di ritorno ad attrezzatura SDI in prossimità della camera, per esempio a un suggeritore elettronico o a un monitor per il talent.



Usa le 3 uscite di loop per segnali di ritorno per collegare attrezzatura SDI vicino alla camera, per esempio suggeritori elettronici e monitor

**NOTA** Le uscite SDI di loop per segnali di ritorno supportano il 3G-SDI per fornire una larghezza di banda sufficiente per 3 segnali separati. Dunque i segnali di ritorno Ultra HD fino a 2160p60 in arrivo dallo switcher vengono convertiti in 1080p con il frame rate equivalente.

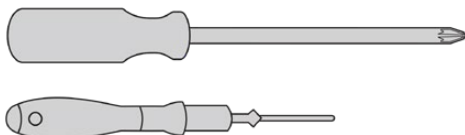
## Installare Camera Fiber Converter

Camera Fiber Converter si installa direttamente sul retro di URSA Mini e URSA Broadcast, collegandola ai connettori BNC SDI di ingresso e uscita. Se sul retro della camera è presente una piastra per batteria, è necessario rimuoverla per fare spazio a Camera Fiber Converter.

**NOTA** Prima di installare Camera Fiber Converter, accertati che la versione del software interno di URSA Mini sia 4.4 o successiva, e 4.6 o successiva per URSA Broadcast. Per scoprire la versione del software, accedi alla quarta pagina del menù Setup della camera. Consulta la sezione "Utilità Blackmagic Camera Setup" per maggiori informazioni su come aggiornare il firmware.

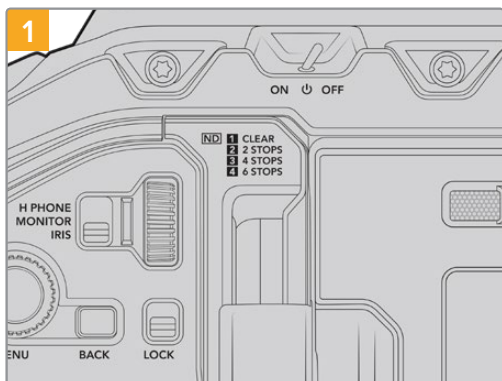
Per montare Camera Fiber Converter sono necessari i seguenti attrezzi:

- 1 x cacciavite a croce
- 1 x chiave a brugola 2,5 mm

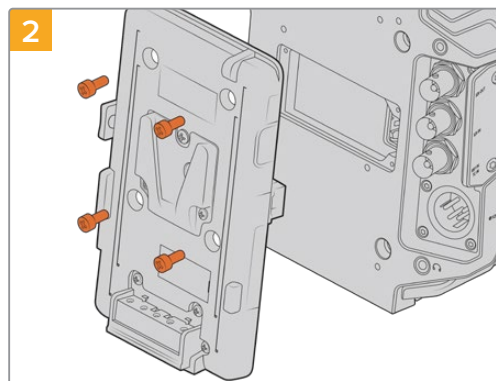


Per installare Camera Fiber Converter su URSA Mini o URSA Broadcast servono un cacciavite a croce grande e una chiave a brugola 2,5 mm

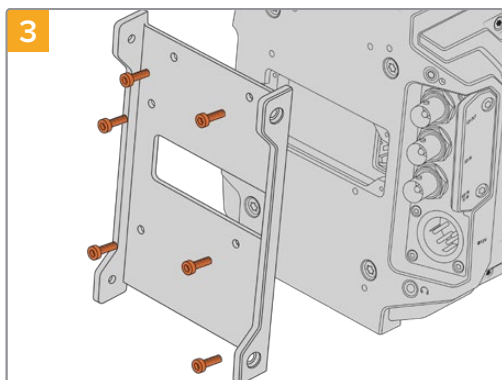
## Installare e collegare Camera Fiber Converter



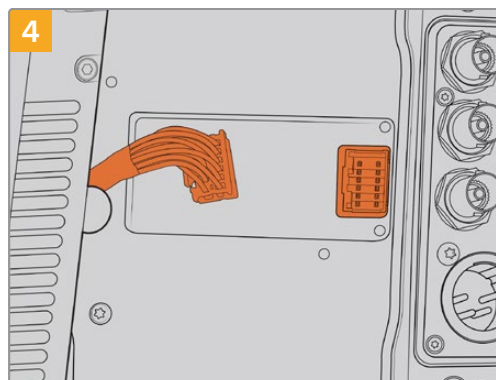
Assicurati che la camera sia spenta. Se usi URSA Mini Pro o URSA Broadcast, spegnila spostando l'interruttore di accensione su Off.



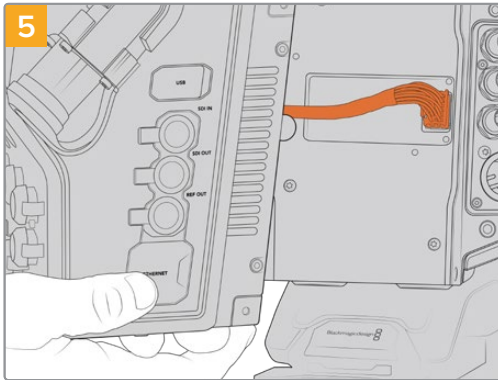
Rimuovi la piastra per batteria o la placca di copertura del connettore molex (se presente) con un cacciavite a croce.



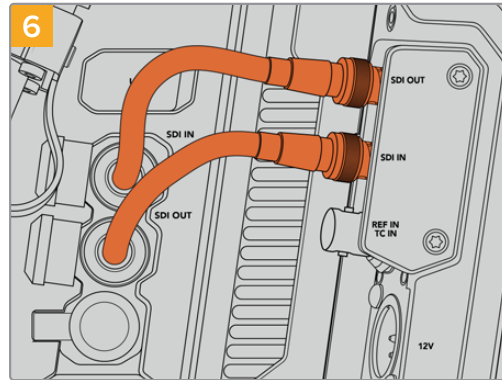
Fissa la staffa di montaggio di Camera Fiber Converter con 6 viti a testa esagonale 2,5 mm.



Collega il connettore molex di Camera Fiber Converter al connettore molex sul retro della camera.



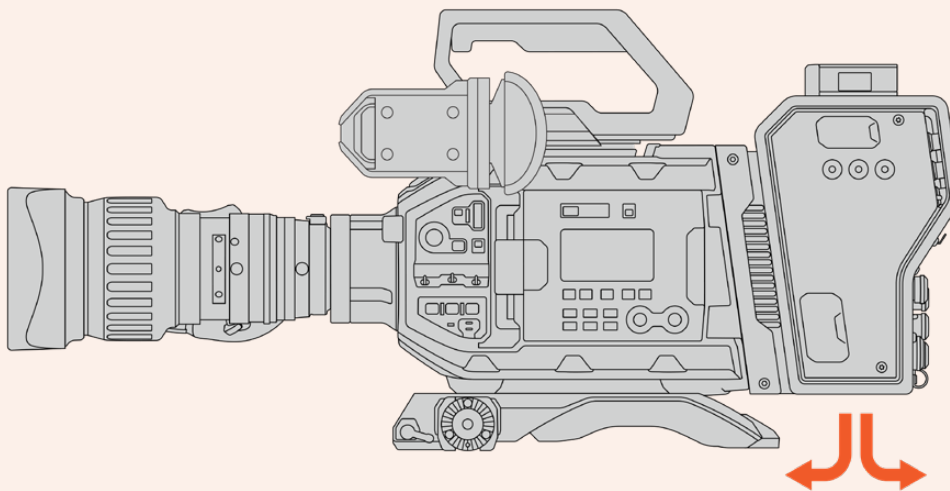
5  
Fai slittare Camera Fiber Converter sulla staffa di montaggio, e fissalo con 2 viti a testa esagonale 2,5 mm su entrambi i lati della staffa.



6  
Usa i cavi BNC inclusi per collegare l'uscita SDI sul retro della camera all'ingresso SDI su Camera Fiber Converter, e l'uscita SDI di Camera Fiber Converter all'ingresso SDI sul retro della camera.

**NOTA** Quando allestisci URSA Mini o URSA Broadcast con l'unità Camera connessa, assicurati che sotto quest'ultima ci sia spazio a sufficienza per una ventilazione adeguata.

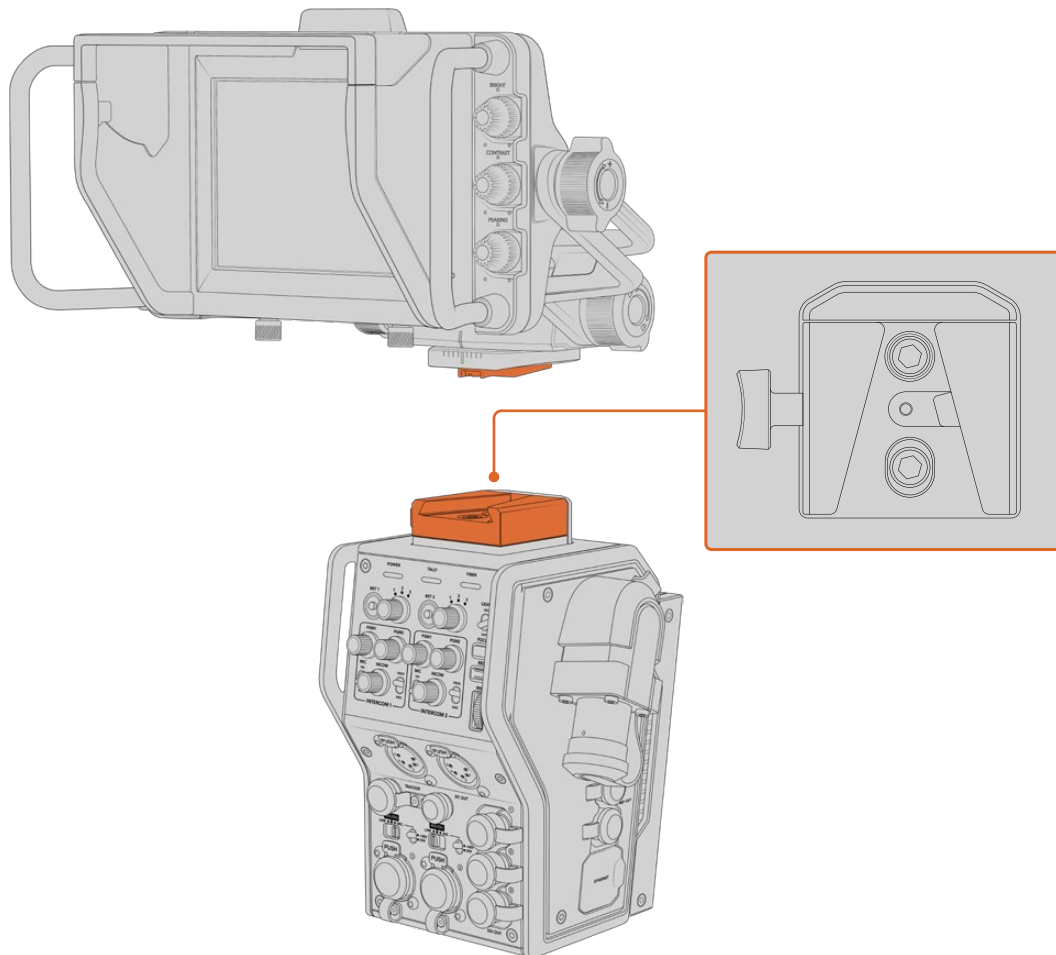
Nelle installazioni su cavalletto o kit da spalla, la ventilazione è adeguata. Ma se operi la camera con l'unità poggiata su una superficie, è preferibile aggiungere il supporto del kit da spalla di URSA Mini, o una base d'appoggio di terzi, per consentire un flusso d'aria costante nell'alloggiamento delle ventole interne del Fiber Converter.





## Installare URSA Studio Viewfinder

L'attacco a V sul lato superiore di Camera Fiber Converter è in grado di ospitare URSA Studio Viewfinder. In questa posizione, il monitor viewfinder si troverà esattamente a livello degli occhi quando la camera è montata su un piedistallo o su un cavalletto.



L'attacco a V sul lato superiore di Camera Fiber Converter può ospitare URSA Studio Viewfinder

## Collegare le cuffie per il talkback

Collega un paio di cuffie broadcast a uno dei due connettori XLR a 5 pin sul lato frontale dell'unità Camera. Collegando due cuffie, due persone possono comunicare con la troupe contemporaneamente.

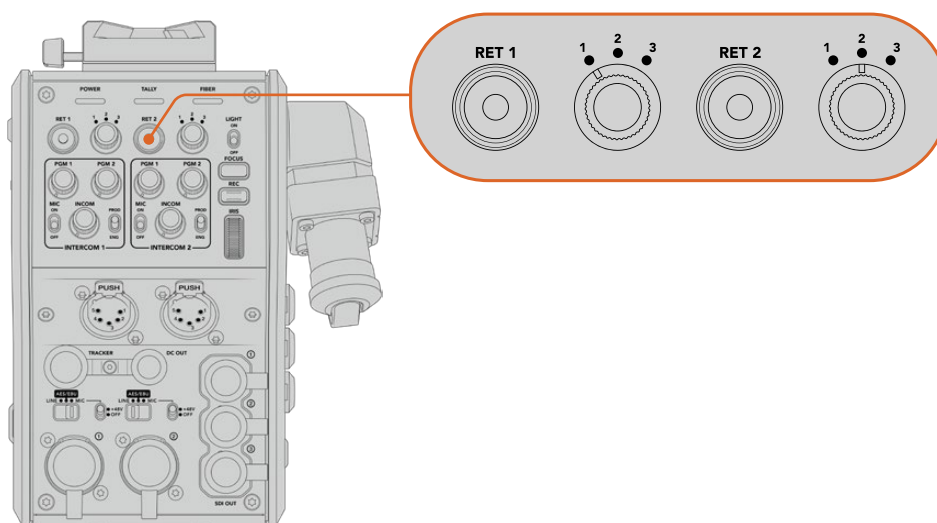
A questo punto hai completato tutte le operazioni preliminari. Con i convertitori accessi e il video connesso tramite fibra SMPTE, puoi iniziare a creare programmi dal vivo in modo flessibile ed efficiente. Continua a leggere il manuale per scoprire tutte le funzioni e le impostazioni di questi convertitori.

# Camera Fiber Converter

## Selezionare un segnale di ritorno

I due pulsanti di selezione del ritorno **RET 1** e **RET 2** sul lato frontale funzionano come il pulsante di selezione del programma PGM sulla camera: premili per alternare il monitoraggio del segnale di ritorno e delle immagini della camera sull'LCD, su URSA Studio Viewfinder, e sui monitor HD.

I pulsanti RET alternano i due segnali di ritorno selezionati. Le due manopole a tre tacche accanto ai pulsanti RET consentono di selezionare il segnale di ritorno che preferisci visualizzare quando premerai il pulsante RET corrispondente. Le 3 tacche sulle manopole si riferiscono ai 3 connettori **Return In** sul retro di Studio Fiber Converter.



Le manopole a 3 tacche e i pulsanti RET permettono di selezionare i segnali di ritorno che desideri visualizzare

Tieni premuto uno dei due pulsanti **RET** per visualizzare le immagini del segnale di ritorno selezionato. Premilo due volte per bloccare il monitoraggio sulle immagini del segnale di ritorno, e premilo di nuovo per tornare alle immagini della camera.

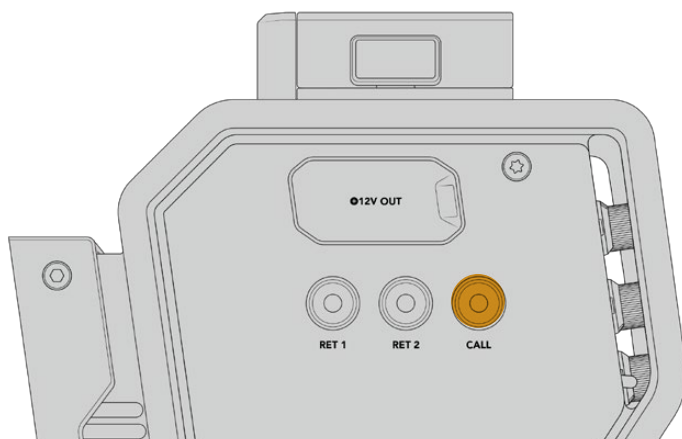
Così facendo basta un attimo per selezionare i due segnali di ritorno in arrivo da Studio Fiber Converter a cui desideri avere accesso diretto premendo il pulsante RET. Supponiamo che i tre segnali di ritorno corrispondano al programma dello switcher completo di grafica, al suggeritore elettronico, e alle riprese di un'altra camera.

Potresti assegnare permanentemente il programma dello switcher a RET 1, e usare RET 2 per monitorare il contenuto del suggeritore elettronico, e occasionalmente passare alle immagini della camera per controllare inquadratura e angolazione.

Altri due pulsanti **RET 1** e **RET 2** sono situati sul lato sinistro, per fornire accesso diretto ai segnali di ritorno quando operi la camera da quella posizione. Svolgono la stessa funzione di quelli sul lato frontale dell'unità.

## Usare il pulsante Call

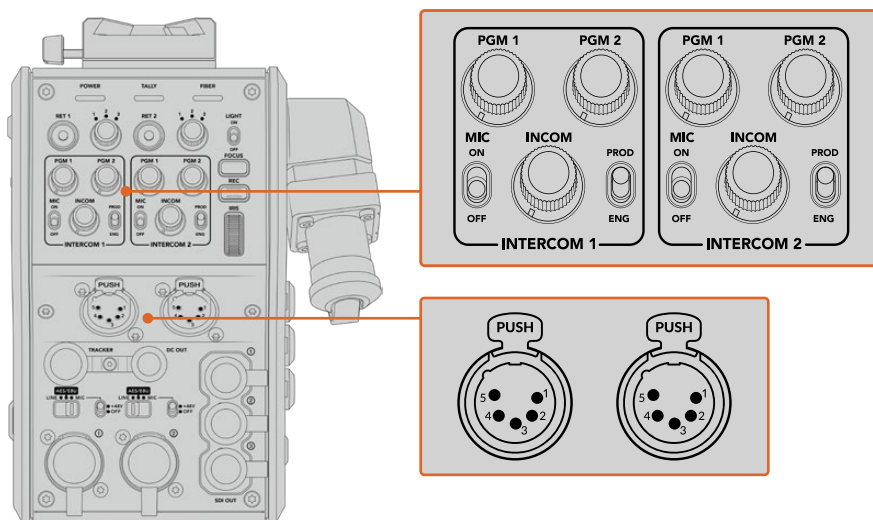
Accanto ai pulsanti RET laterali c'è il pulsante **Call**. Premendolo, l'indicatore di tally sul display LCD di Studio Fiber Converter lampeggia in rosso. Lo stesso pulsante, sul pannello di ATEM Talkback Converter 4K fa lampeggiare in rosso uno dei pulsanti numerati PTT, per attirare l'attenzione dell'operatore dello switcher.



## Utilizzare il talkback

I due connettori femmina XLR a 5 pin permettono di collegare altrettante cuffie per consentire a due persone di comunicare contemporaneamente con la troupe.

I controlli intercom per entrambe le cuffie sono suddivisi in due sezioni indipendenti. Di fatto sono mixer audio tricanale per ciascuna cuffia, e sono situati sopra i rispettivi connettori XLR.



I controlli intercom di ciascuna cuffia sono situati sopra il rispettivo connettore

In cuffia puoi ascoltare l'audio dei segnali che hai assegnato a RET 1 e RET 2. Le manopole **PGM 1** e **PGM 2** regolano i livelli audio dei suddetti segnali, mentre la manopola **Incom** regola il volume complessivo. L'interruttore **Mic** consente di abilitare e disabilitare il microfono delle cuffie.

Ciascun intercom ha due canali: uno per il team di produzione, l'altro per il team tecnico. Quindi se per esempio la troupe è numerosa, è possibile suddividere le comunicazioni in due canali. Il canale di produzione consente la comunicazione con la regista, con il producer, o con altri membri della troupe in sala regia o su un veicolo di regia mobile. Il canale per il team tecnico è utilizzato dai tecnici delle luci, dagli ingegneri, e dagli operatori di ripresa. Seleziona i canali **SDI + DB25** o **Intercom tally DB25** come sorgente per ogni canale nella pagina **Talkback** del menù di Studio Fiber Converter. Per maggiori informazioni consulta la sezione "Studio Fiber Converter".

Camera Fiber Converter include anche una connessione standard a 10 pin per il talkback supplementare, perfetta quando entrambi i connettori per cuffie sono in uso ed è necessario comunicare con chi opera la gru.

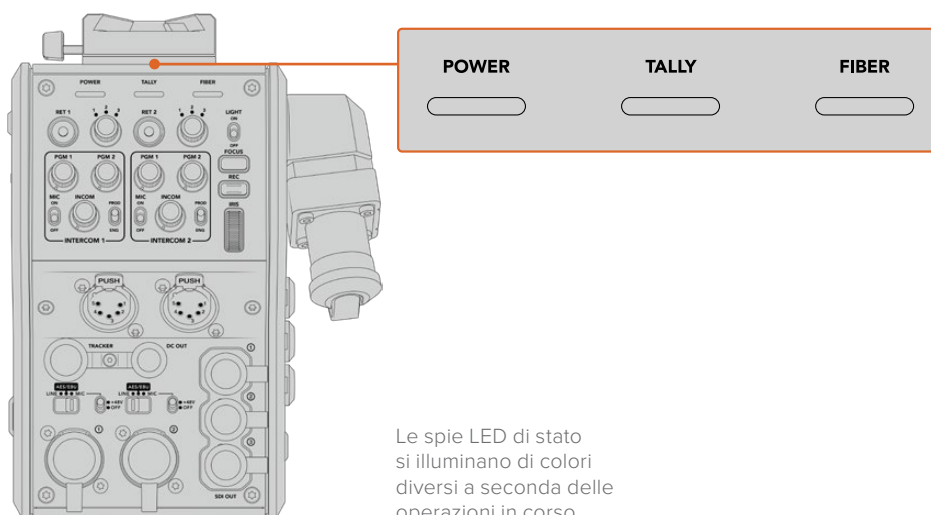
**SUGGERIMENTO** È essenziale che il team tecnico, quello di produzione e gli operatori di ripresa possano comunicare tra di loro durante le trasmissioni e le produzioni in studio più frenetiche. Grazie al pulsante Call di Camera Fiber Converter, gli operatori di ripresa possono parlare con il team di produzione e il team tecnico utilizzando le cuffie collegate all'intercom. Quando premono Call, lampeggia uno dei pulsanti PTT su ATEM Talkback Converter 4K, e la spia di tally sul display LCD di Studio Fiber Converter. Oppure se la troupe in sala regia o nell'OB van deve comunicare urgentemente con una operatrice di ripresa, può premere Call per quella camera specifica sul pannello di ATEM Camera Control. Comincerà a lampeggiare la spia di tally su Camera Fiber Converter e la spia di tally su URSA Viewfinder o URSA Studio Viewfinder.

## Utilizzare la funzione tally

La spia **Tally** sul lato frontale dell'unità fornisce un segnale luminoso rosso per il programma, e verde per l'anteprima, per capire subito se la camera è in onda.

## Spie di stato

Le spie LED di stato **Power**, **Tally**, e **Fiber** in alto sul lato frontale dell'unità si illuminano di colori diversi in base allo stato delle operazioni in corso. Se il cavo in fibra è scollegato, le spie sono spente.



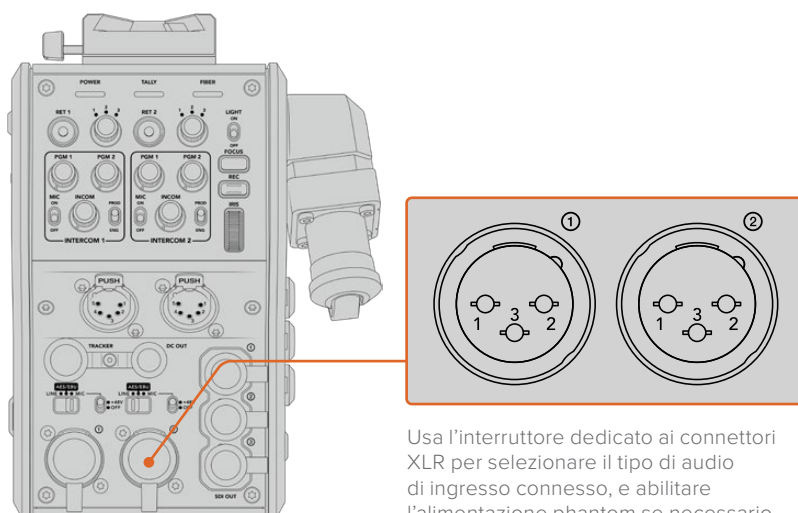
Questa tabella descrive lo stato corrispondente ai diversi colori per ciascuna spia:

<b>Power</b>	<b>Rosso fisso</b>	Quando colleghi il cavo ibrido in fibra ottica SMPTE a uno Studio Fiber Converter acceso, e colleghi l'altra estremità a Camera Fiber Converter, la spia LED si illumina di rosso a indicare che il dispositivo riceve l'alimentazione ed è in modalità bassa tensione. In questa modalità è abilitata la funzione intercom, ma non l'alta tensione.  Se la spia LED rimane rossa per un lungo periodo di tempo e non diventa verde, accertati che entrambe le estremità del cavo ibrido in fibra ottica SMPTE siano inserite correttamente. Se la connessione è instabile, controlla le condizioni del cavo.
	<b>Verde fisso</b>	Quando la connessione in fibra va a buon fine, e Studio Fiber Converter determina la sicurezza dell'alimentazione, la spia LED diventa verde e Camera Fiber Converter passa alla modalità alta tensione.
	<b>Lampeggiante rosso/verde</b>	In caso la spia lampeggi di colore rosso e verde, accertati che entrambe le estremità del cavo ibrido in fibra ottica SMPTE siano inserite correttamente. Se la connessione è instabile, controlla le condizioni del cavo.
<b>Tally</b>	<b>Rosso fisso</b>	La spia LED si illumina di rosso quando la camera che operi è in onda.
	<b>Verde fisso</b>	La spia LED si illumina di verde quando la camera che operi è in modalità anteprema.
<b>Fiber</b>	<b>Rosso fisso</b>	Quando colleghi il cavo ibrido in fibra ottica SMPTE a Camera Fiber Converter, la spia LED si illumina di rosso per indicare che il processo di assestamento è in corso, e che l'unità è in modalità bassa tensione. In questa modalità, la funzione intercom è abilitata per l'utilizzo in fase di configurazione o troubleshooting dell'impianto, se la connessione in fibra non è attiva.
	<b>Verde fisso</b>	Quando la connessione in fibra va a buon fine, la spia LED diventa verde.

Quando le spie Power e Fiber sono verdi, i controlli di sicurezza sono stati completati, e le unità passano alla modalità alta tensione.

## Ingressi audio

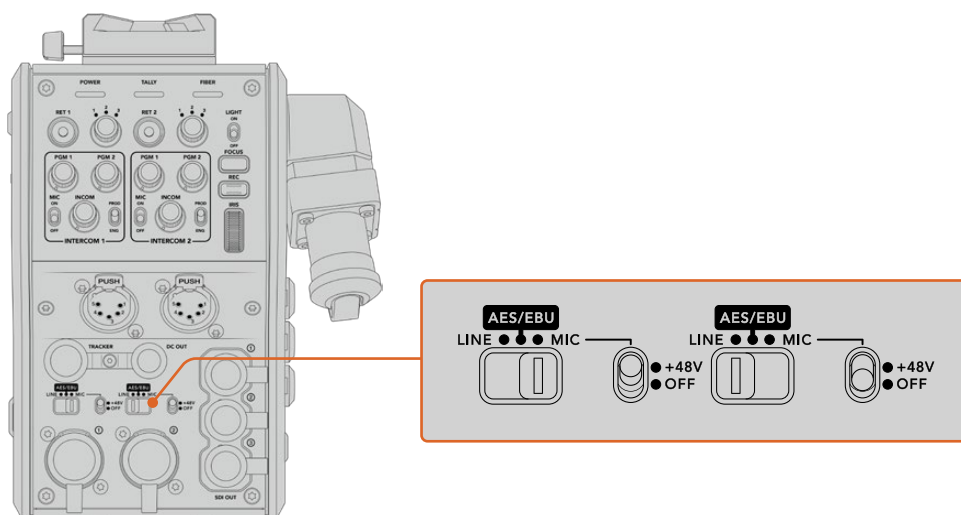
Camera Fiber Converter è dotato di 2 ingressi XLR, etichettati **1** e **2**, per collegare audio analogico esterno di strumentazione professionale come mixer audio, sistemi di amplificazione, e microfoni esterni.



Usa l'interruttore dedicato ai connettori XLR per selezionare il tipo di audio di ingresso connesso, e abilitare l'alimentazione phantom se necessario

L'audio della camera è integrato nei canali 1 e 2 del segnale, e i due ingressi audio sul retro di Camera Fiber Converter sono integrati come canali 3 e 4. Tutti e 4 i canali audio vengono separati da Studio Fiber Converter, come uscite audio analogiche.

Sulla pagina **Audio** del menù di Studio Fiber Converter puoi regolare i livelli audio delle fonti in entrata dagli ingressi XLR del dispositivo. Per maggiori informazioni consulta la sezione "Studio Fiber Converter". Una volta collegato l'audio, usa gli interruttori situati sopra gli ingressi XLR per impostare il rispettivo segnale. Le opzioni disponibili sono: microfono **Mic**, linea **Line**, e digitale **AES/EBU**.



Se vuoi collegare microfoni privi di alimentazione propria, puoi abilitare l'alimentazione phantom da 48V, spostando l'interruttore su **+48V**. Sposta lo stesso interruttore su **Off** per disabilitarla.

## Video IP

Collegando un cavo in fibra SMPTE si ottiene una connessione 10-Gbit IP tra Camera Fiber Converter e Studio Fiber Converter. Il video e i segnali di ritorno vengono quindi distribuiti mediante video IP, con codifica e decodifica visivamente lossless a 10 bit. Talkback, tally, e controllo camera e obiettivo sono anch'essi convertiti in IP a bassa latenza, per una performance sempre affidabile.

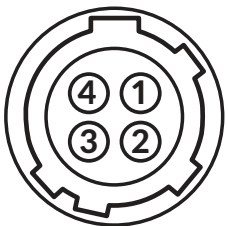
## Specifiche di alimentazione

Studio Fiber Converter alimenta Camera Fiber Converter, la camera e i suoi accessori. Camera Fiber Converter è in grado di fornire alimentazione alla camera collegando i rispettivi connettori molex.

Se posizioni la camera a più di 2,1 km di distanza dalla regia mobile, ma camera e convertitore non ricevono alimentazione a sufficienza dal cavo, puoi alimentare entrambi in loco collegando il connettore XLR a 4 pin all'ingresso +12V della camera. L'alimentazione raggiunge Camera Fiber Converter tramite il connettore molex.

Il connettore **+12V Out**, noto anche come D-Tap o P-Tap, permette di alimentare gli accessori, per esempio monitor esterni e grandi obiettivi televisivi, con 12V DC nominale fino a 500 mA. Il connettore **DC Out** è un'opzione alternativa per alimentare accessori come un monitor esterno. La tabella qui sotto descrive la configurazione del connettore DC Out.

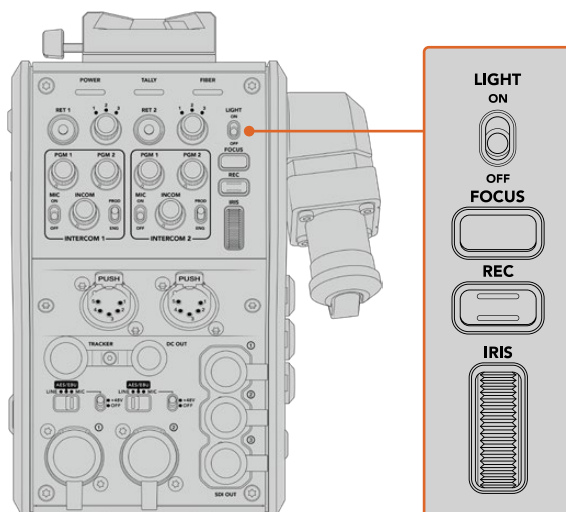
### Pledinatura del connettore DC Out

Vista frontale	Pin	Segnale	I/O	Specifiche
 Connettore DC Out	1	GND non regolato	–	GND per uscita non regolata
	2	Assente	–	Assente
	3	Assente	–	Assente
	4	Uscita non regolata	Out	12V DC nominale max 500 mA

## Controllo camera aggiuntiva

Se usi URSA Mini o URSA Broadcast come camere da studio, i controlli esterni su Camera Fiber Converter ti permettono di controllare impostazioni come messa a fuoco e diaframma di obiettivi compatibili. Questa soluzione è utile in assenza di un operatore a gestire l'obiettivo a distanza.

In qualità di camere da studio, URSA Mini e URSA Broadcast sono in grado di registrare internamente. Per avviare la registrazione interna basta premere il pulsante **Rec**.



#### Interruttore Light

Abilita la retroilluminazione dei pulsanti sul pannello di controllo, per una maggiore visibilità in condizioni di scarsa illuminazione.

#### Pulsante Focus

Aziona l'auto-focus se usi obiettivi che supportano questa funzione.

#### Pulsante Rec

Avvia e interrompe la registrazione.

#### Rotella Iris

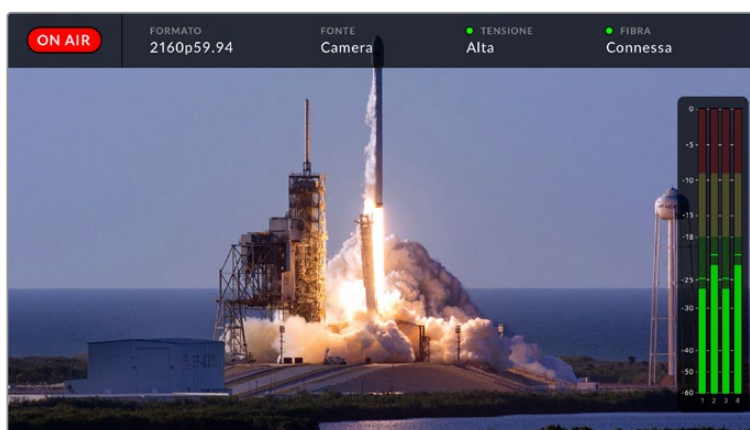
Apri e chiudi il diaframma se usi obiettivi attivi controllabili dalla camera. Muovi la rotella verso l'alto e verso il basso per gestire l'apertura.

# Studio Fiber Converter

## Selezionare la fonte sull'LCD

Quando Studio Fiber Converter si accende, il display LCD visualizza il segnale in arrivo dalla camera. In quanto unità centrale, Studio Fiber Converter riceve dallo switcher il segnale di programma e tutti i segnali di ritorno, e li invia a Camera Fiber Converter tramite il cavo in fibra SMPTE.

Il display LCD integrato consente di monitorare il flusso video delle camere e di ogni sorgente connessa agli ingressi dei segnali di ritorno. Offre overlay su schermo con informazioni di stato e livelli audio.



Gli overlay consentono di confermare nome e formato della sorgente monitorata quando si commuta tra più flussi video

### On Air

L'icona rossa **On Air** appare quando la camera connessa è utilizzata nel segnale di programma. Non appare se non è in onda.

### Formato

Mostra la risoluzione e il frame rate della sorgente corrente.

### Fonte

Mostra il nome della sorgente corrente.

### Tensione

Mostra lo stato dell'alimentazione. La spia è rossa se la tensione è **Bassa**, verde se è **Alta**. Per maggiori informazioni consulta la sezione "Indicatori di stato" in "Studio Fiber Converter".

### Fibra

Mostra lo stato della connessione in fibra. Dopo il messaggio *Connessione in corso* vedrai il messaggio *Connessa* quando il cavo ibrido in fibra SMPTE è connesso e rilevato. Per maggiori informazioni consulta la sezione "Indicatori di stato" in "Studio Fiber Converter".

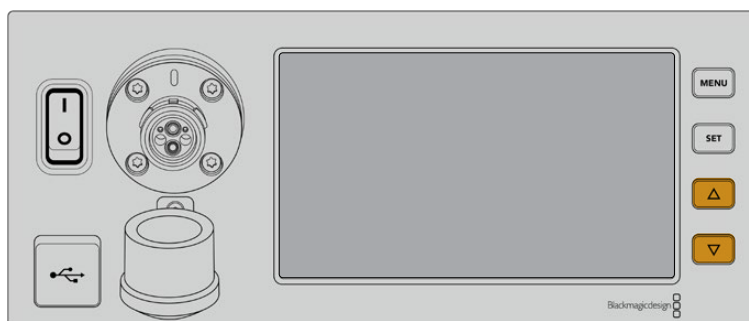
### Livelli audio

Mostrano i livelli dell'audio integrato al flusso video della camera dei canali 1 e 2. I canali 3 e 4 corrispondono alle sorgenti audio connesse ai due ingressi XLR sul retro di Camera Fiber Converter. Il display è calibrato a intervalli di dBFS. Gli indicatori di livello rimangono visibili per qualche istante, per mostrare più a lungo i livelli massimi raggiunti.



## Come utilizzare il menù

Premi le frecce su e giù per scorrere tra le quattro sorgenti disponibili, **Camera**, **Ritorno 1**, **Ritorno 2** e **Ritorno 3**. Premi il pulsante **Menu** per aprire il menù delle impostazioni e regolarle. Le frecce consentono di navigare tra le pagine dei menù e le opzioni, il pulsante **Set** di confermare le selezioni. Il menù è diviso in tre pagine: Audio, Talkback, e Impostazioni.

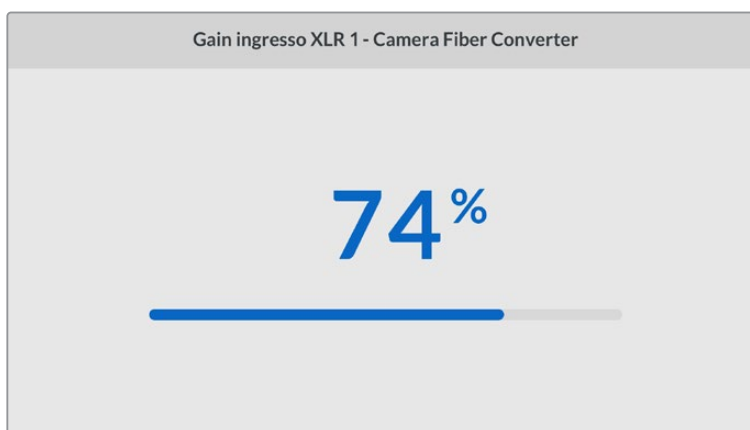


Premi le frecce per scorrere tra le 4 sorgenti disponibili e per navigare il menù

### Audio

In questa pagina puoi regolare i livelli audio in entrata sugli ingressi XLR di Camera Fiber Converter.

Audio	
Gain ingresso XLR 1 - Camera Fiber	50%
Gain ingresso XLR 2 - Camera Fiber	50%
Uscita - Canali 1 e 2	Integrato in 1 e 2
Uscita - Canali 3 e 4	XLR 1 e 2



Usa le frecce per regolare i livelli di ogni ingresso XLR, e il pulsante Set per confermare la selezione

Puoi selezionare quali canali audio di Camera Fiber Converter mappare sulle uscite SDI e XLR integrate. Di default, i canali audio integrati da URSA Mini o URSA Broadcast sono sui canali 1 e 2. Di default, gli ingressi XLR a livello di linea o microfoniche collegati

a Camera Fiber Converter sono mappati sui canali 3 e 4. Accedi alle impostazioni per cambiare la mappatura di default dei canali in uscita. Se uno degli ingressi XLR di Camera Fiber Converter è impostato su AES, la mappatura dei canali include anche i canali 5 e 6, inviati tramite l'uscita SDI integrata.

Uscita - Canali 1 e 2	
Integrato in 1 e 2	✓
XLR 1	
AES 3 e 4	

I canali XLR integrati della camera mappati sui canali in uscita 1 e 2

### Talkback

In questa pagina puoi selezionare la sorgente audio del programma e la sorgente del talkback per il canale tecnico e il canale di produzione. Imposta la sorgente del talkback su **SDI e DB25** o **Intercom / Tally DB25**.

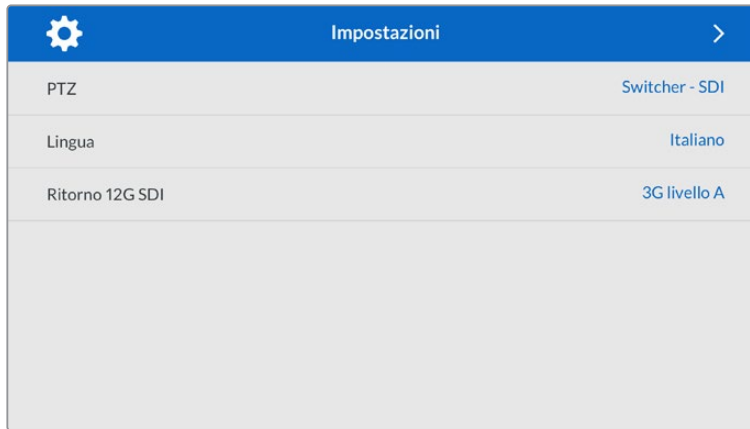
Regola **Gain cuffie** e **Gain microfono cuffie** per ciascun intercom in relazione ai livelli di impedenza delle cuffie utilizzate. Attiva o disattiva l'alimentazione phantom del microfono delle cuffie alla voce **Alimentazione phantom microfono cuffie**. Regola **Livello sidetone** di modo che gli operatori di ripresa possano sentire la propria voce nelle cuffie a un volume chiaro e confortevole.

Talkback	
Audio programma	Canali SDI 1 e 2
Canale di produzione	SDI e DB25
Canale tecnico	Intercom / Tally DB25
Intercom 1	
Gain cuffie	50%
Gain microfono cuffie	50%
Alimentazione phantom microfono cuffie	On
Livello sidetone	50%
Intercom 2	
Gain cuffie	50%
Gain microfono cuffie	50%
Alimentazione phantom microfono cuffie	On
Livello sidetone	50%

La sezione intercom è disattiva quando agli ingressi XLR non è connessa nessuna fonte. Il messaggio Connessione in corso appare durante la connessione in corso

## Impostazioni

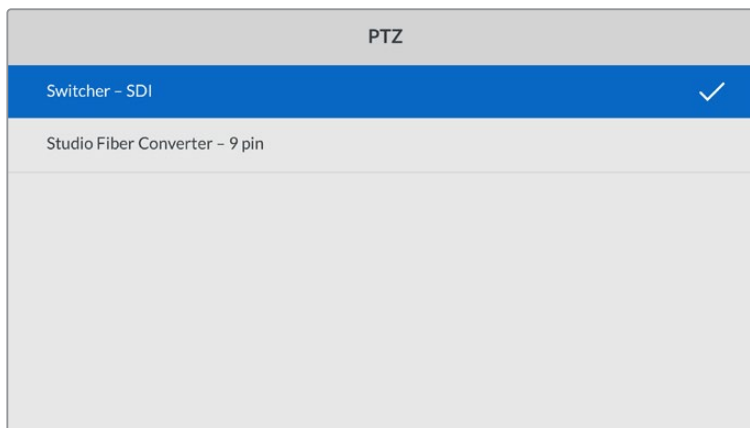
In questa pagina puoi configurare la sorgente PTZ, selezionare la lingua dei menù e il livello del ritorno SDI.



Seleziona la fonte dei comandi PTZ dal menù impostazioni per PTZ. Le opzioni sono **Switcher - SDI** e **Studio Fiber Converter - 9 pin**, ovvero gli ingressi SDI dei segnali di ritorno, e il connettore DE-9 per PTZ sul retro di Studio Fiber Converter.

Ora puoi controllare il PTZ della camera dallo switcher ATEM, e inviare questi comandi a Studio Fiber Converter tramite SDI. I comandi vengono inviati tramite il cavo per fibra SMPTE a Camera Fiber Converter, e qui sono separati e inviati a una testa motorizzata PTZ tramite il connettore seriale DE-9.

Puoi anche connettere un controller PTZ a Studio Fiber Converter tramite il connettore DE-9 per controllare in modalità remota una testa PTZ.



La pagina delle impostazioni consente di selezionare Switcher - SDI o Studio Fiber Converter - 9 pin come fonte dei comandi PTZ

Lingua	
English	
中文	
日本語	
한국어	
Español	
Deutsch	
Français	
Русский	
Italiano	✓
Português	
Türkçe	

Alla voce **Seleziona una lingua**, seleziona una lingua a scelta tra inglese, cinese, giapponese, coreano, spagnolo, tedesco, francese, russo, italiano, portoghese e turco. La pagina delle lingue si apre all'avvio del sistema o dopo aver aggiornato il software interno. Alla voce **Ritorno 12G SDI**, configura il segnale di ritorno principale 12G come **3G livello A** o **3G livello B**. Tutti i segnali 12G inviati agli ingressi di ritorno di Studio Fiber Converter vengono convertiti in risoluzione minore prima di essere destinati a Camera Fiber Converter.

## Installare l'unità sul rack

Se lavori con più Studio Fiber Converter, usa il set di montaggio Studio Fiber Rack Kit per installarli in un armadio rack o in un flightcase. Con questo set di montaggio puoi affiancare due unità Studio sul rack. Il set include anche un pannello di copertura per chiudere lo spazio vuoto se sul rack installi solo un'unità.

Studio Fiber Converter è alto 2 unità di rack, e occupa metà della larghezza di una mensola rack standard.



Due Studio Fiber Converter affiancati



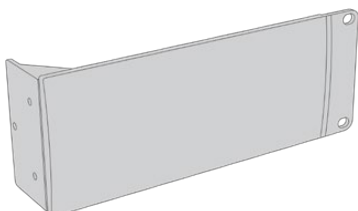
Il pannello di copertura chiude lo spazio inutilizzato sul rack

## Blackmagic Studio Fiber Rack Kit contiene le parti seguenti:



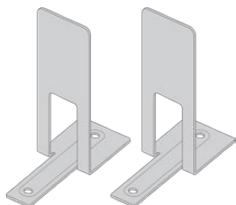
### 2 x alette

Fissa le alette ai lati esterni di Studio Fiber Converter per installarlo sul rack.



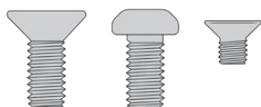
### 1 x pannello di copertura

È dotato di un'aletta laterale e serve per chiuderlo spazio inutilizzato sul rack quando installi una sola unità. Il disegno mostra l'aletta sul lato destro del pannello. Ruota il pannello di 180° per installarlo sull'altro lato del rack.



### 2 x staffe di sostegno

Si inseriscono nel punto di incontro dei due Studio Fiber Converter, uno nella parte anteriore, l'altro nella parte posteriore.



### Viti

**8 x M4 10 mm**

Viti per le alette

**4 x M4 8 mm**

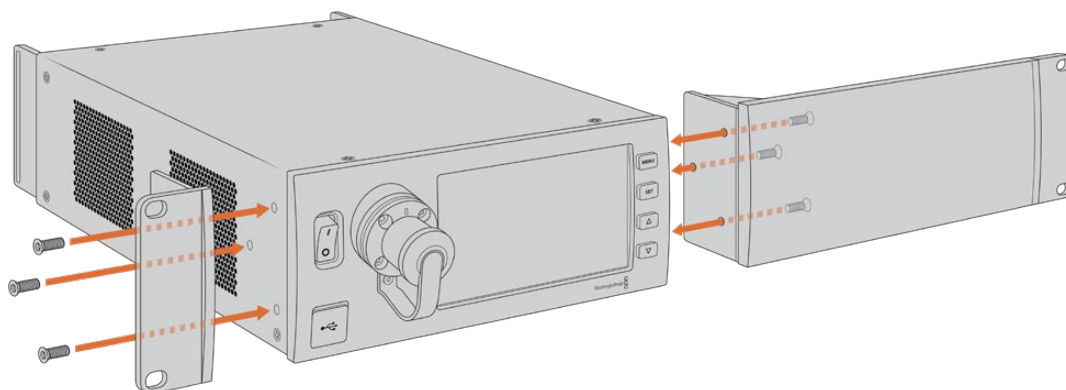
Viti per il pannello di copertura

**5 x M3 5 mm**

Viti per le staffe di sostegno

## Preparare Studio Fiber Converter per l'installazione su rack:

- 1 Posiziona il pannello di copertura sul lato destro o sinistro di Studio Fiber Converter, a seconda della posizione in cui preferisci installare il convertitore. Il lato frontale del pannello di copertura deve essere parallelo al lato frontale del convertitore.
- 2 Fissa il pannello di copertura a lato di Studio Fiber Converter, in prossimità della parte anteriore, con le 3 viti M4 8 mm.



- 3 Fissa una delle due alette all'altro lato di Studio Fiber Converter con 3 viti M4 10 mm.

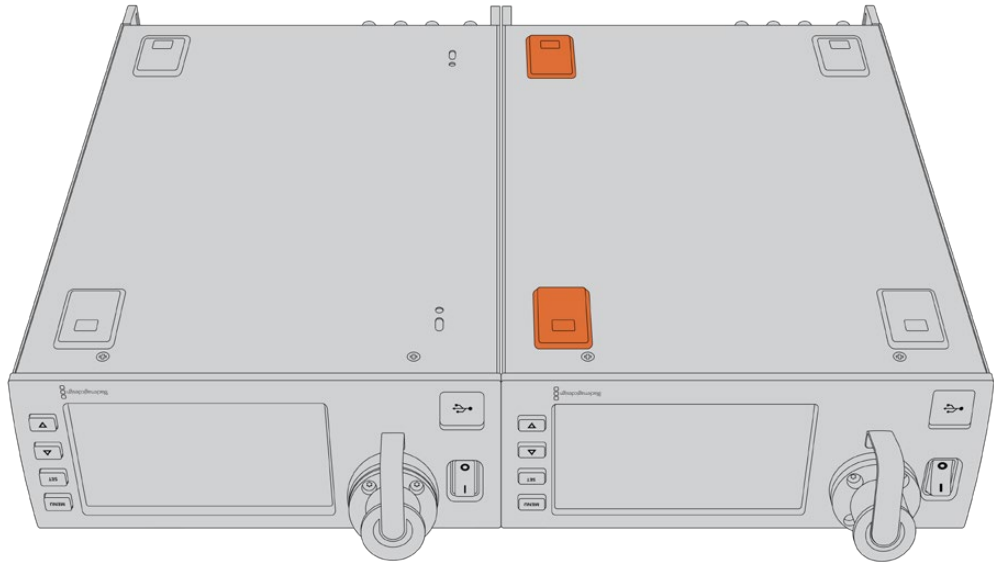
Ora che hai montato l'aletta e il pannello di copertura, puoi installare il convertitore su un rack 2RU, utilizzando i fori di montaggio su entrambi i lati, e le viti standard per rack.

### Affiancare due Studio Fiber Converter per l'installazione su rack:

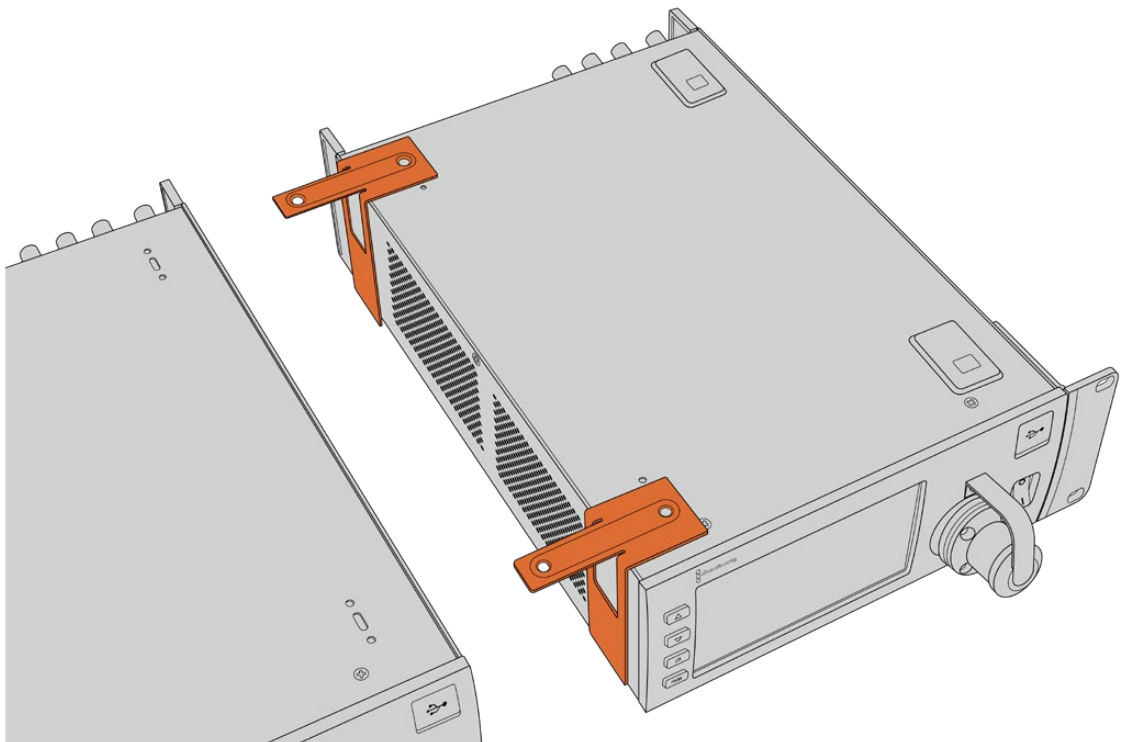
Per affiancare due convertitori sulla stessa mensola rack, puoi fissare l'uno all'altro con le staffe di sostegno, per montarli con più facilità.

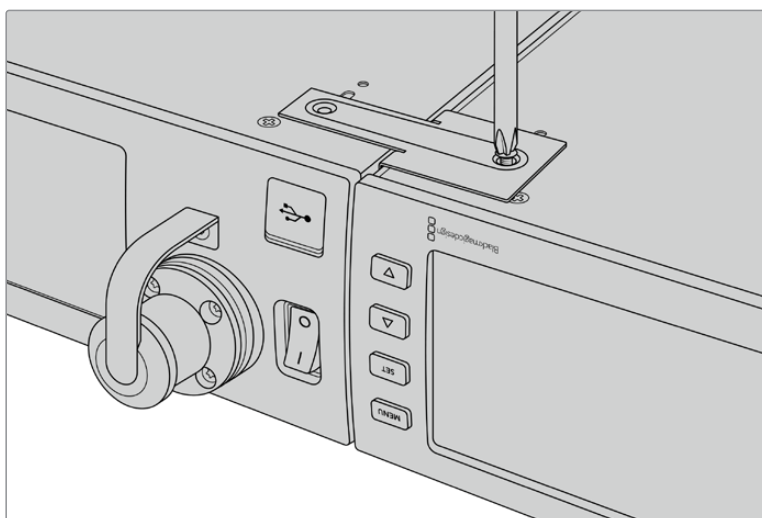
Per fissare due unità l'una all'altra:

- 1 Capovolgi i convertitori e affiancali. Rimuovi i due piedini in gomma dai lati adiacenti dei convertitori.

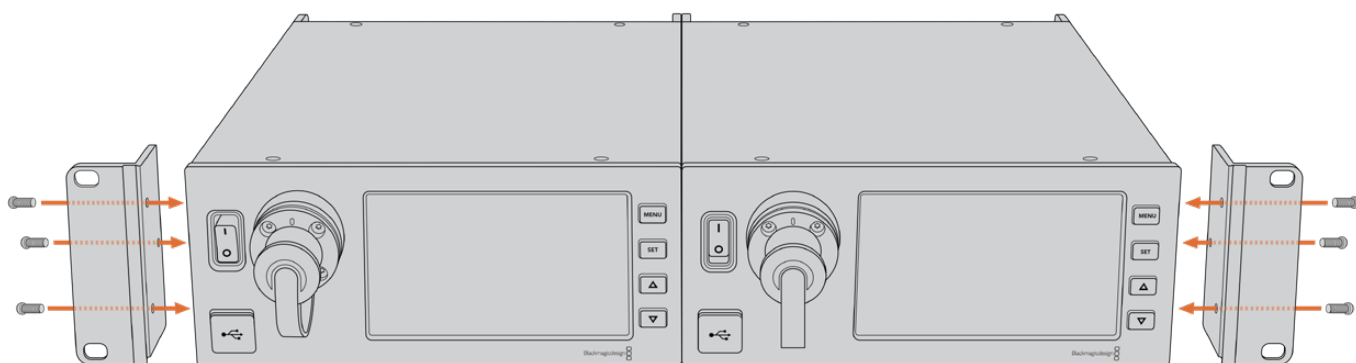


- 2 Fissa le due staffe di sostegno a forma di T alla base dei Studio Fiber Converter, una nella parte anteriore e l'altra nella parte posteriore, utilizzando i fori integrati e le viti per le staffe di sostegno.





- 3** Ricapovolgi i due convertitori assemblati e fissa le alette ai due lati esterni, in prossimità della parte anteriore dei convertitori, con le viti per alette incluse. Ora puoi fissare i convertitori al rack inserendo le viti standard per rack nei fori di montaggio in entrambi i lati.



## Le connessioni di Camera Fiber Converter

Le connessioni di Camera Fiber Converter sono situate sulla parte posteriore e laterale. Quando non sono in uso, coprirete con gli appositi cappucci in gomma per proteggerle dagli agenti esterni. Questo accorgimento è particolarmente importante per la connessione in fibra SMPTE, perché la polvere tende ad accumularsi facilmente alle estremità dei tubicini in vetro, rischiando di interrompere il flusso del segnale. È consigliabile scoprire i connettori sul cavo e sull'unità appena prima dell'utilizzo, e ricoprirli con i cappucci subito dopo averli scollegati.

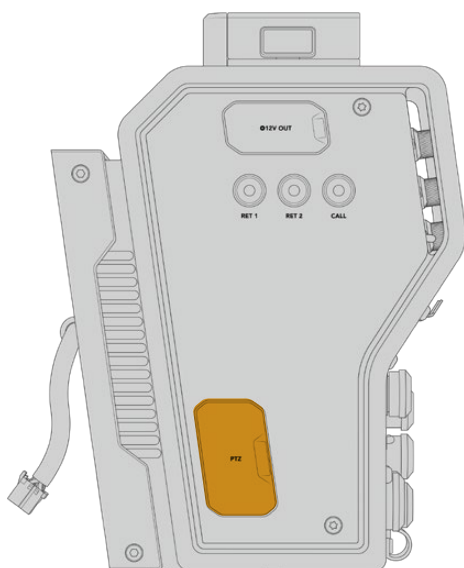
### Alimentazione

Studio Fiber Converter fornisce l'alimentazione all'unità Camera e alla camera tramite un cavo ibrido in fibra ottica SMPTE, inclusi eventuali accessori connessi alla camera, per esempio URSA Studio Viewfinder.

È anche possibile alimentare Camera Fiber Converter dalla camera stessa, collegando quest'ultima alla corrente tramite la porta XLR 12V. È una soluzione meno comune, ma è utile se la camera è posizionata a più di 2 km dall'unità Studio e l'alimentazione attraverso il cavo in fibra SMPTE è meno affidabile.

### Interfaccia PTZ

Il connettore seriale DE-9 consente la connessione alle teste PTZ motorizzate. Un esempio di impiego è l'installazione di URSA Mini o URSA Broadcast su una gru che sfrutta teste PTZ motorizzate con controllo remoto. Apri il menù di Studio Fiber Converter per selezionare la sorgente dei comandi PTZ inviati alla camera. Puoi selezionare il connettore DE-9 di Studio Fiber Converter, o il flusso SDI proveniente dallo switcher ATEM. Per maggiori informazioni consulta la sezione "Studio Fiber Converter".



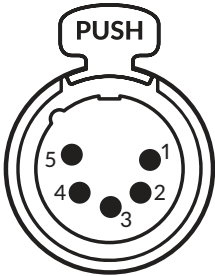
Interfaccia PTZ



## Talkback

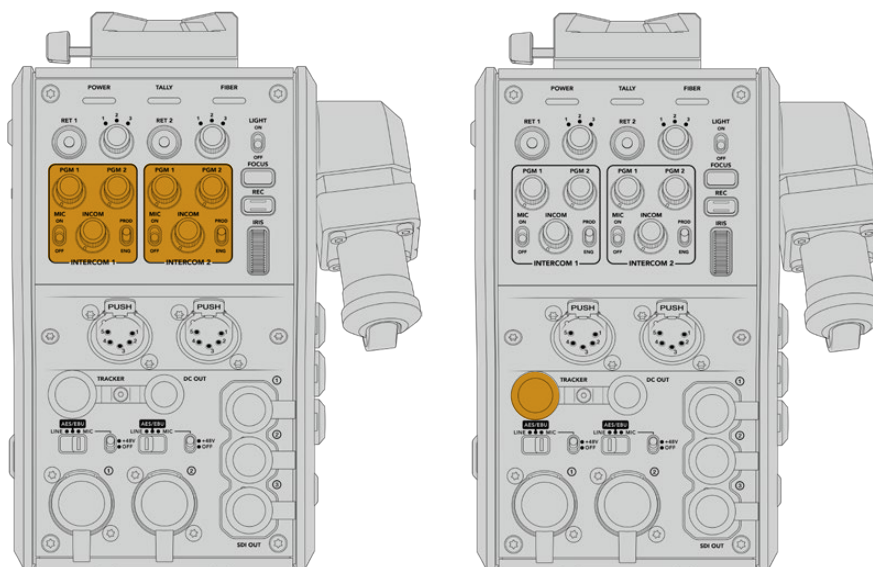
I due connettori XLR femmina a 5 pin sono dedicati alle cuffie, consentendo a due persone di comunicare contemporaneamente via talkback. Per esempio si può collegare la cuffia dell'operatore di ripresa al primo XLR, e la cuffia dell'operatore della gru o del tecnico del suono al secondo XLR. La tabella qui sotto descrive la configurazione del connettore XLR.

### Piedinatura del connettore XLR

Vista frontale	Pin	Segnale	I/O	Specifiche
 <p>Connettore XLR a 5 pin per cuffie</p>	1	Intercom mic (Y)	GND	L'ingresso Intercom mic è compatibile con i microfoni a elettretti e dinamici, bilanciati o non bilanciati. Il pin 1 è per il segnale microfonico comune, e il pin 2 per il segnale in entrata di entrambi i tipi. Con i microfoni a elettretti, la compensazione DC offset viene inviata tramite lo stesso pin utilizzato per il segnale del microfono.
	2	Intercom mic (X)	In	
	3	GND	GND	GND
	4	Intercom sinistra	Out	
	5	Intercom destra	Out	

I controlli intercom di ciascuna cuffia sono situati sopra il rispettivo connettore.

Per tutti i dettagli sul funzionamento dei controlli intercom, consulta la sezione "Camera Fiber Converter".



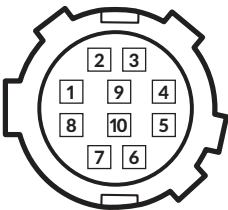
I controlli intercom servono per regolare i livelli audio del talkback

## Tracker

Il connettore a 10 pin **Tracker** offre un'uscita multiplex per i segnali di talkback e tally, nonché per i dati come le informazioni del suggeritore elettronico. Questo connettore viene comunemente utilizzato dagli operatori di attrezzatura, per esempio le gru.

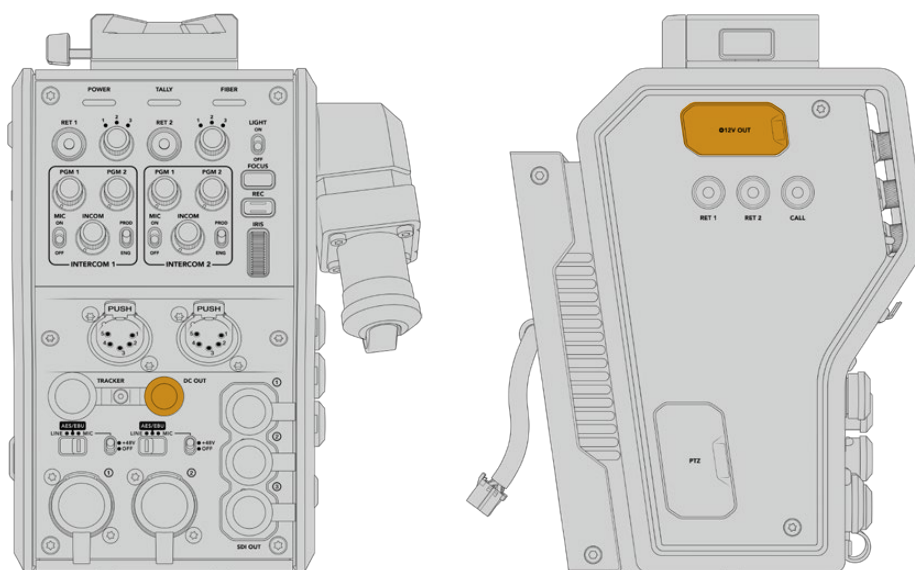
La tabella qui sotto descrive la configurazione del connettore per guidarti nella creazione di un cavo su misura.

### Piedinatura del connettore Tracker

Vista frontale	Pin	Segnale	I/O	Specifiche
 <p>Connettore Tracker a 10 pin</p>	1	Tracker sinistra	Out	Uscita del Tracker, -20dBu non bilanciato
	2	GND (talkback)	–	GND per talkback via Tracker
	3	GND (Ricezione/PGM/tally)	–	GND (Ricezione/PGM/tally)
	4	Tracker destra	Out	Uscita del Tracker, -20 dBu non bilanciato
	5	Non regolato	Out	12V DC nominale, max 500mA
	6	GND (non regolato)	–	GND (non regolato)
	7	Talkback via Tracker (X)	In	Talkback via Tracker 0 dBu / -20 dBu, bilanciato ad alta impedenza
	8	Talkback via Tracker (Y)	In	
	9	Tally (verde)	Out	On: 12V Off: Alta impedenza (aperto)
	10	Tally (rosso)	Out	On: 12V Off: Alta impedenza (aperto)

## Alimentazione DC

Il connettore di uscita DC è utile per alimentare accessori aggiuntivi, per esempio un monitor esterno.



Sfrutta il connettore di uscita DC per alimentare accessori D-Tap aggiuntivi come monitor e dispositivi di registrazione esterni

## Uscita D-Tap

L'uscita +12V sul lato sinistro dell'unità, nota anche come uscita D-tap o P-tap, permette di alimentare accessori come monitor e grandi obiettivi televisivi, che richiedono una corrente continua di 12V DC nominale a 2 ampere.

## Uscita di riferimento

L'uscita di riferimento si può utilizzare per connettere un segnale di riferimento alla camera tramite un cavo BNC.

**Per connettere un segnale di riferimento:**

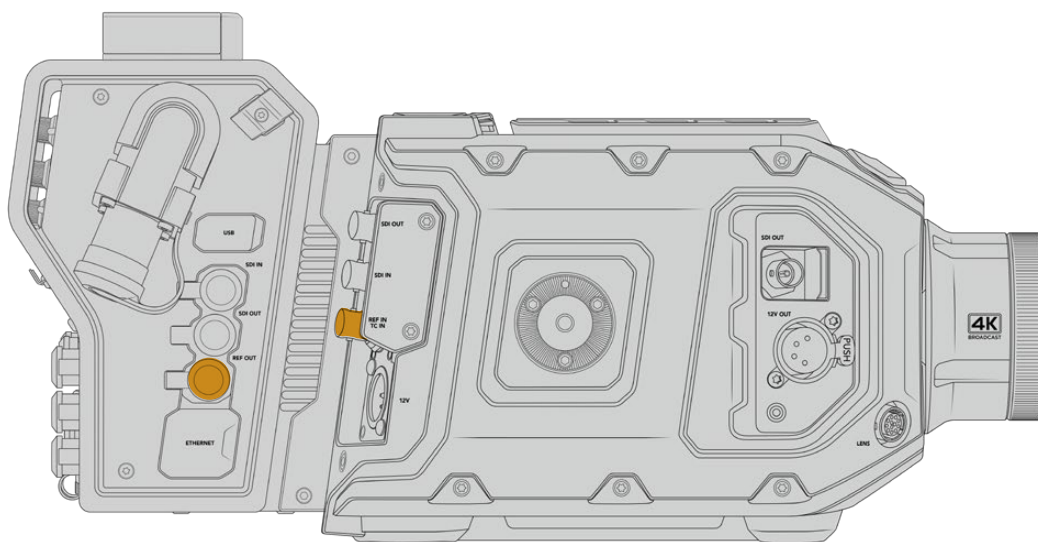
- 1 Collega l'uscita di riferimento **Ref Out** dal Camera Fiber Converter all'ingresso di riferimento **Ref In** della camera usando uno dei piccoli cavi SDI in dotazione al convertitore.
- 2 Imposta l'ingresso di riferimento della camera nel relativo menù.

Questi segnali permettono di sincronizzare la strumentazione video in uso (e quindi tutte le fonti video) con un riferimento comune, consentendo una commutazione istantanea e impeccabile.

Gli switcher ATEM offrono sincronizzazione di frame interna, per cui se utilizzi le camere Blackmagic con uno switcher ATEM non serve un generatore di sync esterno. La camera si sincronizza al flusso SDI del programma di ritorno in arrivo dallo switcher ATEM, perciò basta selezionare l'ingresso di programma come riferimento nella seconda pagina del menù impostazioni **Setup** di URSA Mini o URSA Broadcast. Il processo di sincronizzazione introduce 1 fotogramma di ritardo.

Per ridurre questa latenza su ATEM, applica prima un segnale di riferimento a URSA Mini o URSA Broadcast, poi cambia le impostazioni di sync sulla camera per far sì che la linea di partenza preceda l'esecuzione della commutazione di ATEM.

Per cambiare il sync sulle camere URSA Mini e URSA Broadcast, vai nella tab **Setup** e scegli il valore più adatto alla voce **Reference timing**.

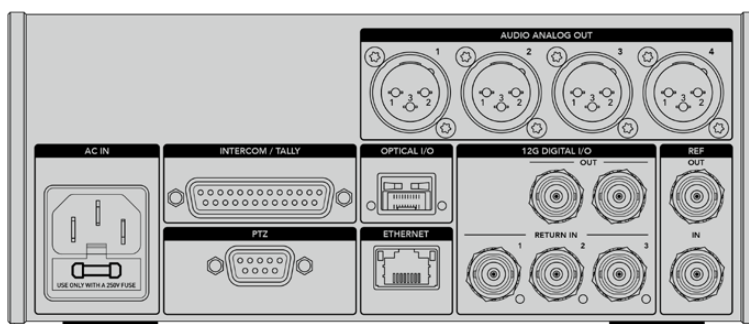


Se usi un segnale di riferimento esterno, connetti l'uscita di riferimento dall'unità Camera all'ingresso di riferimento di URSA Mini o URSA Broadcast.

# Le connessioni di Studio Fiber Converter

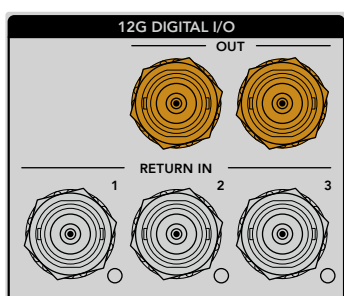
Il retro di Studio Fiber Converter ospita connettori SDI di ingresso per segnali di ritorno, connettori BNC per il riferimento, un connettore DB-25 per intercom e tally, una porta seriale a 9 pin per controllo PTZ, uscite audio, e una porta ethernet.

Tutti gli ingressi SDI supportano il 12G-SDI per formati video fino all'Ultra HD 2160p60.



## Uscita 12G-SDI

Le due uscite 12G-SDI **Out** servono per connettere il segnale della camera a uno qualsiasi degli ingressi SDI dello switcher. Il secondo connettore si può usare per trasmettere lo stesso segnale ad altra attrezzatura SDI, per esempio il router Videohub, il monitor SmartView, o il registratore su disco HyperDeck.

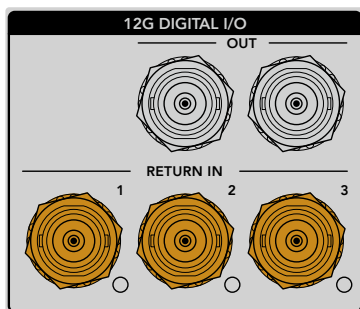


Le uscite 12G-SDI ammettono segnali da 720p50 fino a 2160p60

## Ingressi SDI per segnali di ritorno

I 3 connettori BNC 12G-SDI **Return In** permettono di connettere fino a 3 flussi SDI di ritorno. Per esempio, il programma di ritorno dello switcher si può connettere a Return In 1, con lo stesso frame rate del flusso video della camera. Altre fonti come i segnali video di una seconda camera, il video riprodotto da HyperDeck, o un suggeritore elettronico si possono connettere a Return In 2 e Return In 3. Se utilizzi uno switcher ATEM, il segnale di ritorno di programma connesso a Return In 1 contiene anche tally, talkback, riferimento, e controllo camera.

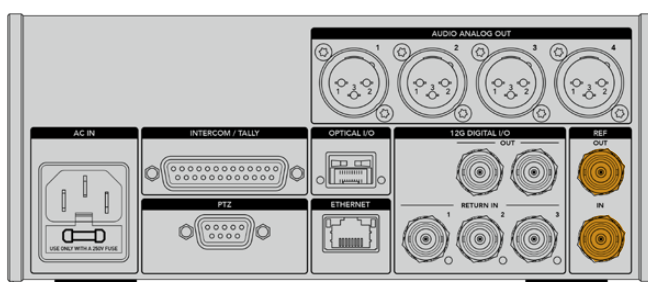
Questi ingressi SDI consentono di connettere fino a 3 segnali di ritorno in arrivo dallo switcher. I segnali vengono inviati alla camera di modo che l'operatore di ripresa possa visualizzarli, o trasmessi via SDI ad altra attrezzatura.



**NOTA** Se connessi fonti Ultra HD agli ingressi per segnali di ritorno, vengono convertite in 1080p allo stesso frame rate, per cui il segnale di uscita trasmesso dall'unità Camera sarà in HD. Convertire i segnali di ritorno Ultra HD in risoluzione minore HD consente di sfruttare una larghezza di banda maggiore, quindi di inviare più segnali di ritorno.

## Ingresso e uscita di riferimento

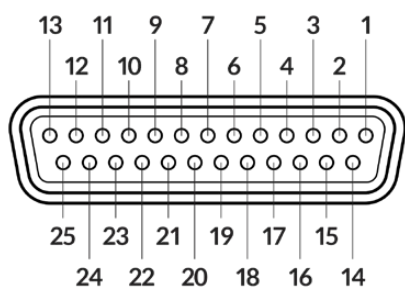
Se non usi uno switcher ATEM e vuoi sincronizzare il dispositivo in uso con un segnale di riferimento comune esterno, collega il segnale generato esternamente all'ingresso BNC. Questo invia il riferimento all'unità Camera tramite il cavo in fibra SMPTE. L'uscita BNC si può anche usare per ritrasmettere la fonte di riferimento ad altra attrezzatura.



Usa l'ingresso BNC Ref In per inviare un segnale di riferimento tradizionale dall'attrezzatura broadcast in uso alla camera

## Interfaccia talkback

Il connettore DB-25 per intercom e tally consente il collegamento ai sistemi di intercom e tally di terzi. La tabella qui sotto descrive la configurazione del connettore per guidarti nella creazione di un cavo su misura. Una volta configurati i pin per i segnali di talkback (tecnico **Eng** e produzione **Prod**), audio, tally, o di programma, vai alla pagina delle impostazioni di Studio Fiber Converter.



Vista frontale del connettore Intercom/Tally a 25 pin

#### Piedinatura del connettore Intercom/Tally

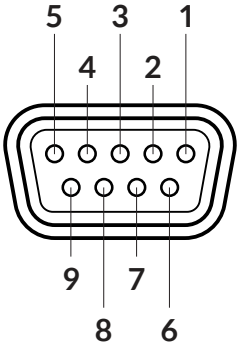
Pin	Segnale	Specifiche
1	ENG(R) IN+	Ingresso canale ENG
2	ENG(R) IN-	0dBu bilanciato
3	ENG GND	GND per ENG
4	ENG(T) OUT +	Uscita canale ENG
5	ENG(T) OUT -	0dBu bilanciato
6	PGM IN+	-20dBu
7	PGM IN-	-20dBu
8	PGM GND	-20dBu
9	GND	GND per AUX
10	N/C	–
11	Tally rosso IN	On = 5-24Vdc, Off = 0Vdc
12	Tally rosso GND	–
13	GND	Chassis GND
14	PROD(R) IN+	Ingresso canale PROD
15	PROD(R) IN-	0dBu bilanciato
16	PROD GND	–
17	PROD(T) OUT+	Uscita canale PROD
18	PROD(T) OUT-	0dBu bilanciato
19	N/C	–
20	N/C	–
21	N/C	–
22	N/C	–
23	N/C	–
24	Tally verde IN	On = 5-24Vdc, Off = 0Vdc
25	Tally verde GND	–

## Interfaccia PTZ

Sia Studio Fiber Converter che Camera Fiber Converter ospitano un connettore DE-9 a 9 pin, per collegare un controller PTZ al primo, e una testa remota al secondo. I comandi PTZ sono integrati nel segnale SDI connesso tra le unità, trasportato dal cavo in fibra SMPTE.

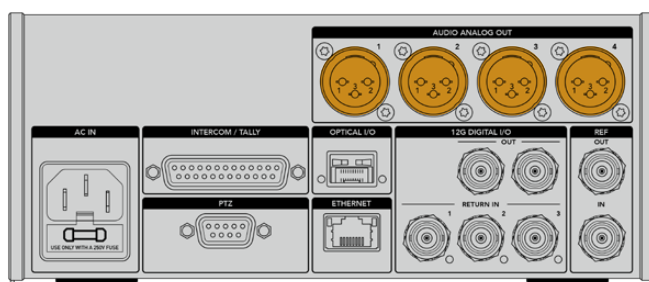
Questo menù consente di selezionare la fonte dei comandi PTZ che vengono inviati a Studio Fiber Converter. Puoi selezionare il connettore PTZ sul retro di Studio Fiber Converter, o un flusso SDI proveniente da uno switcher ATEM. Per maggiori informazioni consulta la sezione “Studio Fiber Converter”.

### Diagramma dei pin del connettore PTZ

Vista frontale	Pin	Segnale
 <p>Connettore PTZ a 9 pin</p>	1	GND
	2	RS422 Tx-
	3	RS422 Rx+
	4	GND
	5	Non connesso
	6	GND
	7	RS422 Tx+
	8	RS422 Rx-
	9	GND

## Uscite audio

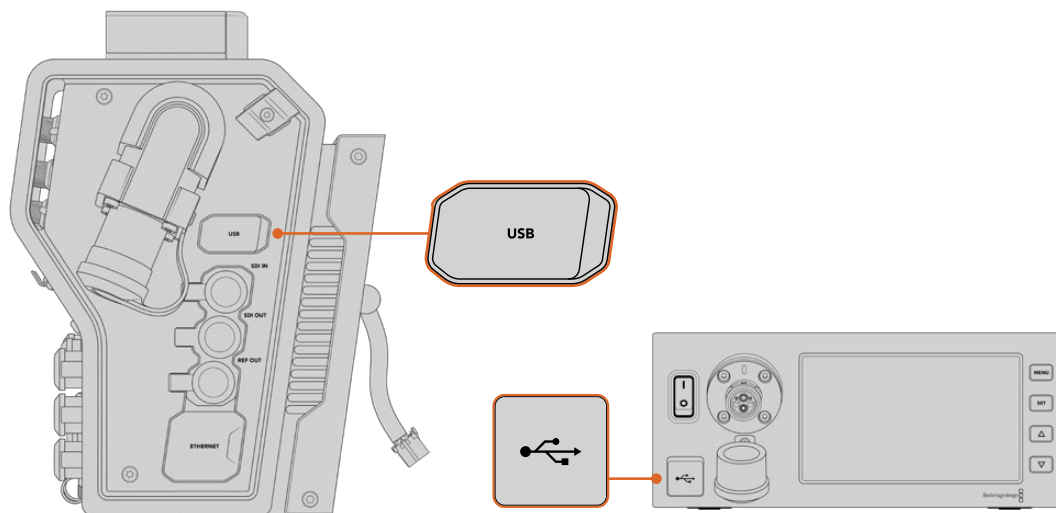
Le quattro uscite audio XLR di Studio Fiber Converter consentono di trasmettere l'audio connesso agli ingressi 1 e 2 di URSA Broadcast o URSA Mini, e ai due ingressi audio XLR di Camera Fiber Converter.



Di default, le uscite 1 e 2 di Studio Fiber Converter corrispondono ai canali di ingresso integrati XLR 1 e 2 di URSA Mini o URSA Broadcast. Di default, le uscite 3 e 4 di Studio Fiber Converter corrispondono agli ingressi XLR 1 e 2 di Camera Fiber Converter. La mappatura dei canali si può cambiare nelle impostazioni. Consulta la sezione “Come utilizzare il menù” per tutti i dettagli.

## Aggiornare il software interno

Di tanto in tanto Blackmagic Design rilascia aggiornamenti software che migliorano e abilitano le funzioni dei convertitori Fiber Converter. È consigliabile controllare regolarmente il sito Blackmagic Design per stare al passo con le versioni del software interno. Per aggiornare i convertitori, usa l'utilità Blackmagic Camera Setup.



Usa le porte USB-C disponibili su entrambe le unità per aggiornare il software interno

## Aggiornare Camera Fiber Converter

Per aggiornare Camera Fiber Converter è necessario connetterlo a URSA Mini o URSA Broadcast perché riceva l'alimentazione.

È importante scollegare il cavo in fibra SMPTE dal Camera Fiber Converter, e collegare la camera alla corrente con l'alimentatore incluso alla tua URSA.

La porta USB-C sul lato destro di Camera Fiber Converter ti permette di aggiornare il software interno. Collegala al computer e lancia l'utilità Blackmagic Camera Setup. Se il computer rileva una versione software precedente, un messaggio suggerisce di aggiornare il software interno. Segui le istruzioni sullo schermo per completare l'aggiornamento.

## Aggiornare Studio Fiber Converter

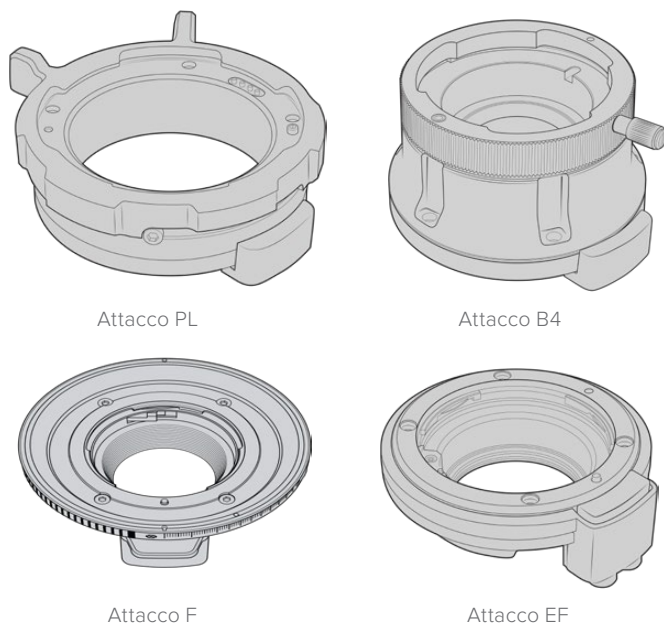
Per aggiornare Studio Fiber Converter è consigliabile collegarlo alla corrente con un cavo IEC.

La porta USB-C sul lato frontale di Studio Fiber Converter ti permette di aggiornare il software interno. Collegala al computer e lancia l'utilità Blackmagic Camera Setup. Se il computer rileva una versione software precedente, un messaggio suggerisce di aggiornare il software interno. Segui le istruzioni sullo schermo per completare l'aggiornamento.



## Attacco obiettivo intercambiabile

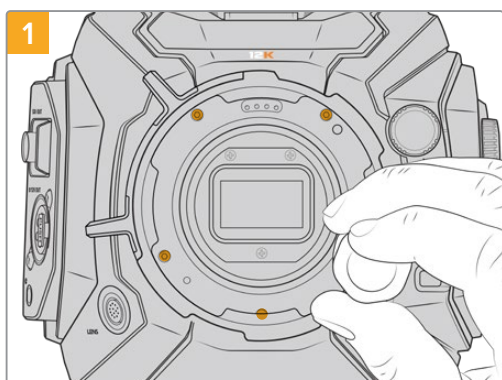
Blackmagic URSA Mini Pro 12K ha in dotazione l'attacco obiettivo PL, mentre le altre URSA Mini Pro hanno un attacco EF di serie. L'attacco obiettivo di tutti i modelli URSA Mini Pro è intercambiabile, e non sei quindi limitato a usare solo le ottiche compatibili con l'attacco in dotazione. Per esempio, puoi rimuovere l'attacco originale e inserire un attacco opzionale PL, B4, EF o F. URSA Mini Pro PL Mount, URSA Mini Pro B4 Mount, URSA Mini Pro F Mount e URSA Mini Pro EF Mount sono disponibili dai rivenditori autorizzati Blackmagic Design più vicini a te.



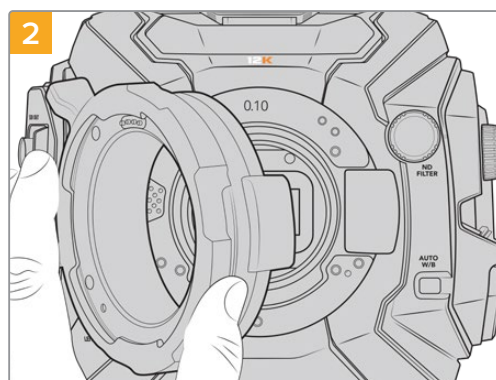
Grazie all'attacco obiettivo intercambiabile hai la flessibilità di lavorare con le ottiche più consone in base alle riprese. Per esempio, l'attacco EF è ideale per la fotografia sul set, l'attacco B4 si abbina agli obiettivi parafoziali zoom per le riprese in stile ENG e i matrimoni, e l'attacco PL consente l'impiego di ottiche cinematografiche per una precisione assoluta.

Basta sostituire l'attacco EF in dotazione con un attacco opzionale.

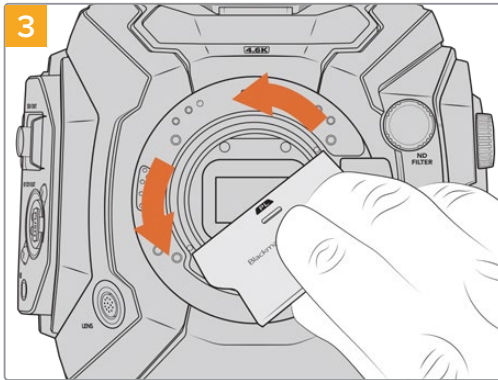
### Come rimuovere l'attacco obiettivo PL di serie da URSA Mini Pro 12K:



1 Rimuovi l'attacco PL originale da URSA Mini Pro 12K svitando le 5 viti con una chiave a brugola 2mm.

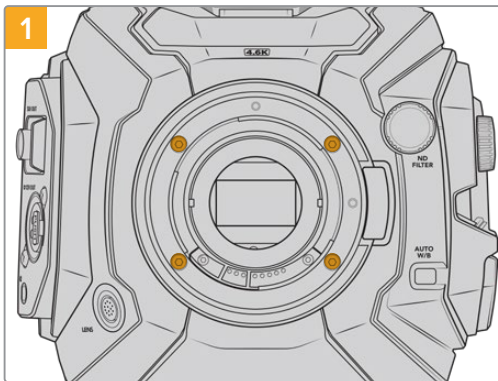


2 Estrai delicatamente l'attacco obiettivo dal corpo camera.

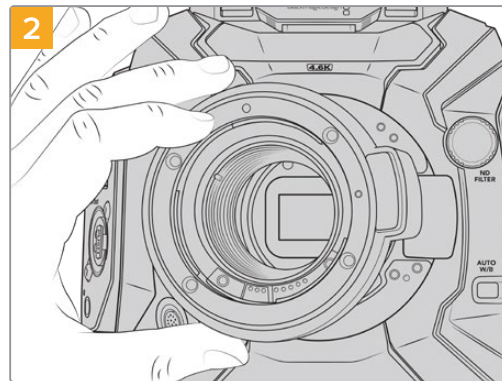


Una volta rimosso l'attacco PL, usa il lato più largo della lastra di regolazione per allentare il deflettore PL al centro, poi svitalo gentilmente con le dita.

### Come rimuovere l'attacco obiettivo EF di serie da URSA Mini Pro 4.6K G2 o URSA Mini Pro 4.6K



Rimuovi l'attacco EF originale da URSA Mini Pro 4.6K G2 o URSA Mini Pro 4.6K svitando le 4 viti con una chiave a brugola 2mm.



Estrai delicatamente l'attacco obiettivo dal corpo camera.

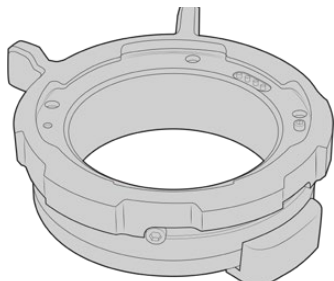
**NOTA** Quando rimuovi l'attacco in dotazione, accertati che l'anello sotto l'attacco rimanga fissato alla camera.

Le pagine seguenti descrivono i kit di montaggio per gli attacchi PL, B4, F e EF e le istruzioni per installarli su URSA Mini Pro.

## Blackmagic URSA Mini Pro PL Mount

Installa l'attacco obiettivo PL su URSA Mini per utilizzare ottiche di estrema precisione sui set cinematografici e negli studi televisivi.

### Il kit PL include:



#### 1 x attacco PL

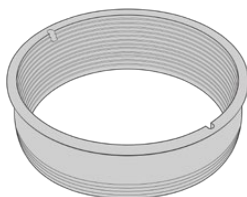
Include un coperchio antipolvere.



#### 1 x set di anelli adattatori

Include anelli dei seguenti spessori:

0,50 mm	0,18 mm	0,10 mm
0,30 mm	0,15 mm	0,05 mm
0,20 mm	0,12 mm	0,025 mm



#### 1 x deflettore PL

Permette di controllare la luce che attraversa il sensore.



#### 1 x lastra di regolazione del deflettore

Stringe il deflettore nella camera.



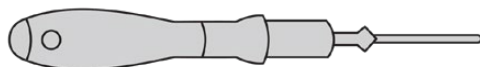
#### 5 x viti M2.5, 2 mm x 22 mm

Queste viti sono utilizzabili solo per l'attacco PL. Consigliamo di conservarle insieme all'attacco corrispondente.

L'attacco PL include un set completo di viti di ricambio.

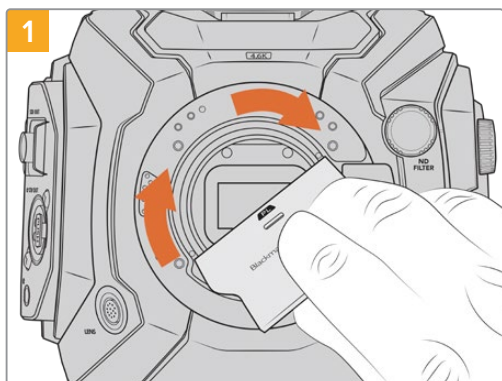
### Attrezzi necessari

Per montare l'attacco PL, utilizza una chiave a brugola 2 mm. Consigliamo di utilizzare una chiave dinamometrica e una coppia di serraggio massimo di 0,45 Nm, che evita di forzare eccessivamente le viti.

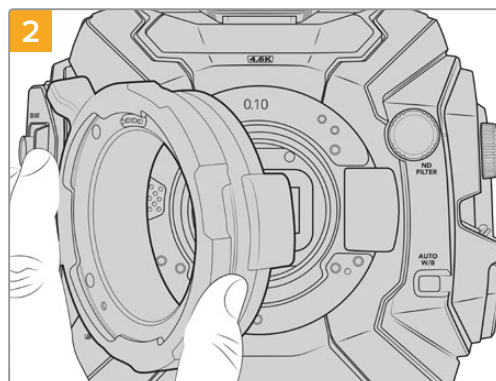


Chiave a brugola 2 mm

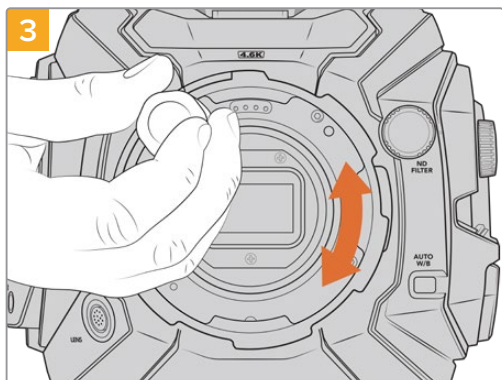
## Montare l'attacco obiettivo PL



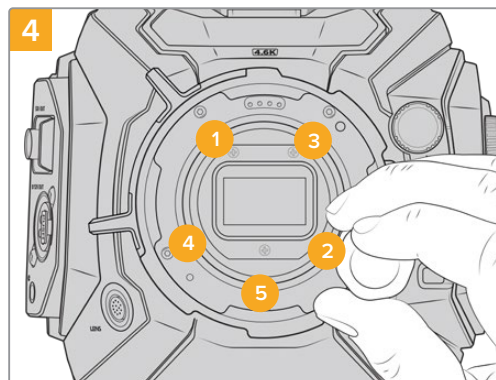
Inserisci delicatamente il deflettore PL al centro dell'attacco obiettivo e avvitalo a mano. Usa il lato più largo della lastra di regolazione per serrare leggermente il deflettore, esercitando una pressione minima per mantenerlo in posizione.



Inserisci con cura l'attacco Blackmagic URSA Mini Pro PL nel corpo della camera. Accertati che i pin sull'attacco PL per Cooke i/Technology siano posizionati sulle ore 12.



Con una chiave a brugola 2mm o una chiave dinamometrica impostata su 0,45Nm, inizia a serrare le 5 viti fino a entrare in contatto con la base dell'attacco obiettivo. Per accedere a ognuna delle 5 viti, ruota la ghiera PL, poiché alcuni fori sono coperti quando la ghiera è aperta o chiusa.



Accertati che l'attacco obiettivo sia correttamente allineato poi, con la stessa pressione, stringi le viti nell'ordine indicato qui sopra, senza serrarle eccessivamente.

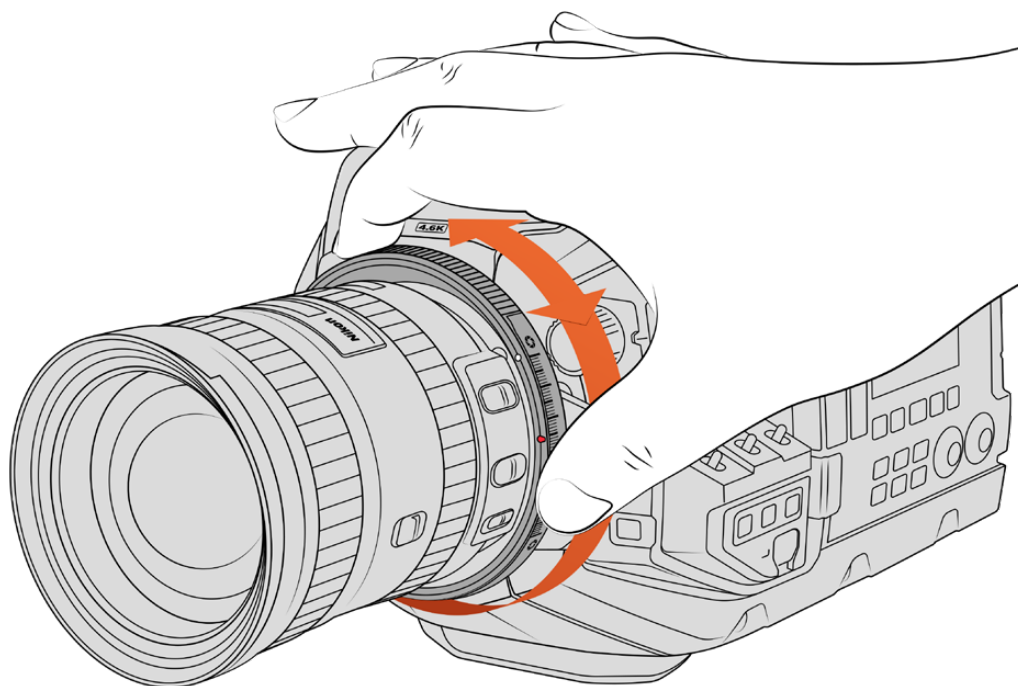
**NOTA** Quando rimuovi l'attacco PL, segui le stesse istruzioni ma in ordine inverso, da 4 a 1. Accertati di aver rimosso il deflettore PL e di conservarlo con l'attacco PL.

## Blackmagic URSA Mini Pro F Mount

Dal 1959 Nikon produce obiettivi F, reperibili come ottiche vintage e moderne, e ora utilizzabili con URSA Mini Pro grazie all'attacco URSA Mini Pro F Mount.

Ricorda che questo attacco è completamente meccanico, quindi non consente il controllo elettronico della messa a fuoco o del diaframma. URSA Mini Pro F Mount offre la regolazione meccanica del diaframma, che muove il pin presente nelle ottiche Nikon per ottenere un risultato in stile cinematografico.

Una volta montato l'attacco F, sposta il regolatore del diaframma di URSA Mini Pro F Mount sul valore di esposizione desiderato. Il punto rosso sull'attacco F e le tacche sul regolatore del diaframma consentono di marcare determinati valori di esposizione o di profondità di campo.

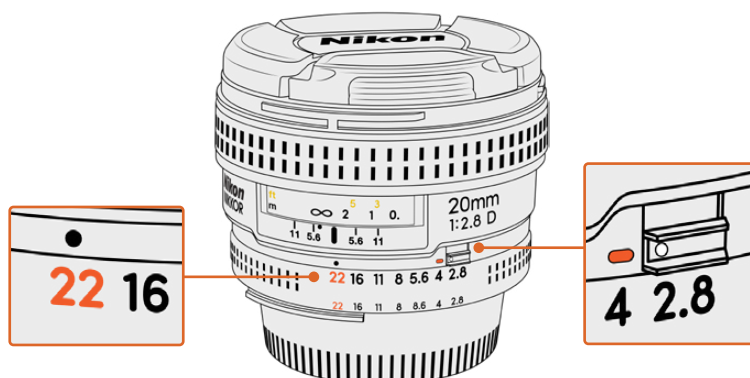


Usa l'anello di regolazione del diaframma dell'attacco F per regolare l'apertura delle ottiche F

**NOTA** Un numero limitato di ottiche F non è compatibile con URSA Mini Pro F Mount: i Nikkor AF-S E, perché privi di controllo del diaframma meccanico, e i modelli Nikon PC-E tilt-shift, tra cui il 24 mm f/3.5D PC-E e l'85 mm PC-E.

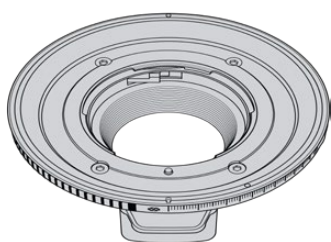
## Obiettivi Nikon AF-D

Con queste ottiche è necessario bloccare l'obiettivo sull'apertura più piccola, per esempio f/22, per utilizzare appieno il range dell'anello di regolazione del diaframma di URSA Mini Pro F Mount.



Impostare l'apertura delle ottiche AF-D è più facile prima di montarle sulla camera

## Il kit F include:



### 1 x attacco F

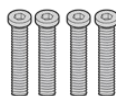
Adatto per i comuni obiettivi fotografici F.



### 1 x set di anelli adattatori

Include anelli dei seguenti spessori:

0,50 mm	0,18 mm	0,10 mm
0,30 mm	0,15 mm	0,05 mm
0,20 mm	0,12 mm	0,025 mm



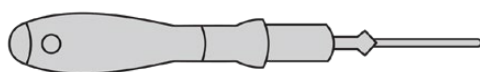
### 4 x viti M3, 2 mm x 18 mm

Queste viti sono utilizzabili solo per l'attacco EF e F. Consigliamo di conservarle insieme all'attacco corrispondente.

L'attacco F include un set completo di viti di ricambio.

## Attrezzi necessari

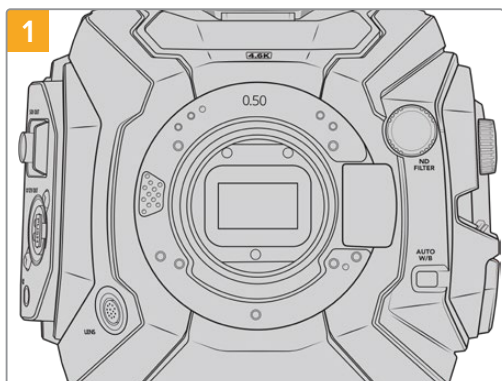
Per montare l'attacco F, utilizza una chiave a brugola 2 mm. Consigliamo di utilizzare una chiave dinamometrica e una coppia di serraggio massimo di 0,45 Nm, che evita di forzare eccessivamente le viti.



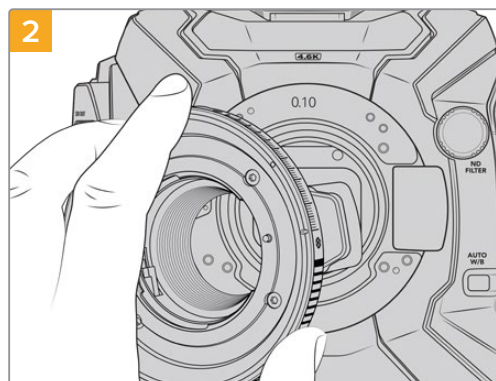
Chiave a brugola 2 mm



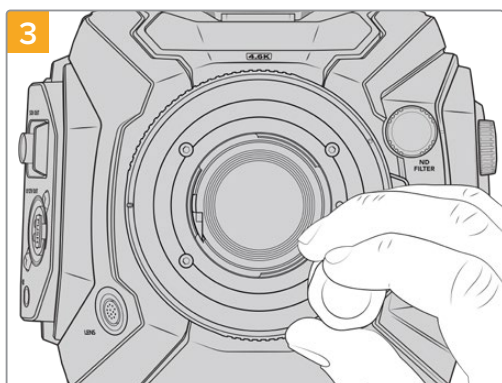
## Montare l'attacco obiettivo F



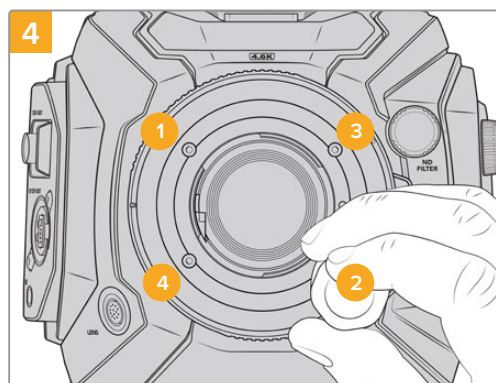
Posiziona URSA Mini Pro in posizione verticale su una superficie solida e pulita. Se passi dall'attacco PL all'attacco F, accertati di aver rimosso il deflettore PL prima di inserire l'attacco F.



Posiziona con cura l'attacco F nel corpo camera, con il punto bianco in corrispondenza delle ore 2.



Con una chiave a brugola 2mm o una chiave dinamometrica impostata su 0,45Nm inizia a serrare le 4 viti fino a entrare in contatto con la base dell'attacco obiettivo.



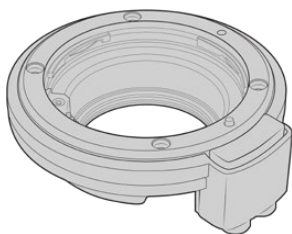
Accertati che l'attacco obiettivo sia correttamente allineato poi, con la stessa pressione, stringi le viti nell'ordine indicato qui sopra senza serrarle eccessivamente.

**NOTA** Quando rimuovi l'attacco F, segui le stesse istruzioni ma in ordine inverso, da 4 a 1.

## Blackmagic URSA Mini Pro EF Mount

L'attacco EF è compatibile con una vasta gamma di ottiche fotografiche e obiettivi per il cinema EF.

### Il kit EF include:



#### 1 x attacco EF

Adatto per i comuni obiettivi fotografici EF.



#### 1 x set di anelli adattatori

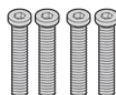
Include anelli dei seguenti spessori:

0,50 mm	0,18 mm	0,10 mm
0,30 mm	0,15 mm	0,05 mm
0,20 mm	0,12 mm	0,025 mm



#### 1 x lastra di regolazione del deflettore

Il deflettore dell'attacco EF non è rimovibile, ma il kit include comunque una lastra di regolazione che puoi utilizzare con l'attacco PL.



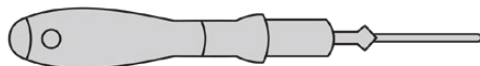
#### 4 x viti M3, 2 mm x 18 mm

Queste viti sono utilizzabili solo per l'attacco EF e F. Consigliamo di conservarle insieme all'attacco corrispondente.

L'attacco F include un set completo di viti di ricambio.

### Attrezzi necessari

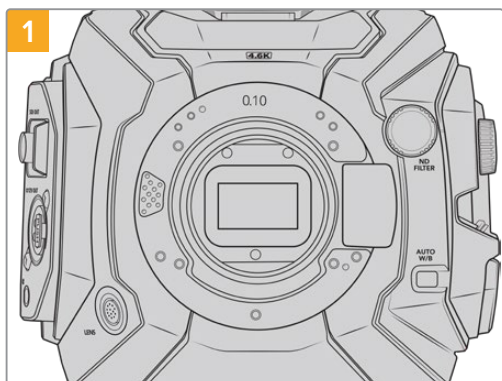
Per montare l'attacco F, utilizza una chiave a brugola 2 mm. Consigliamo di utilizzare una chiave dinamometrica e una coppia di serraggio massimo di 0,45 Nm, che evita di forzare eccessivamente le viti.



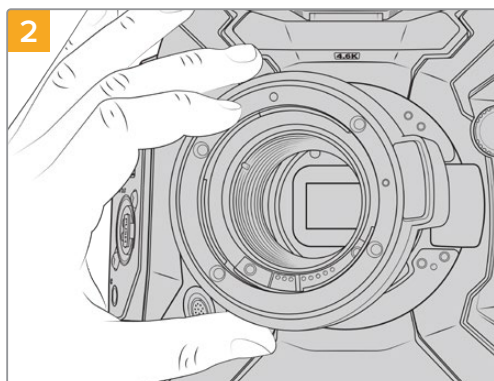
Chiave a brugola 2 mm



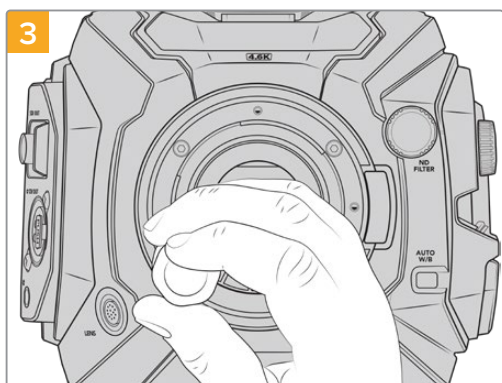
## Montare l'attacco obiettivo EF



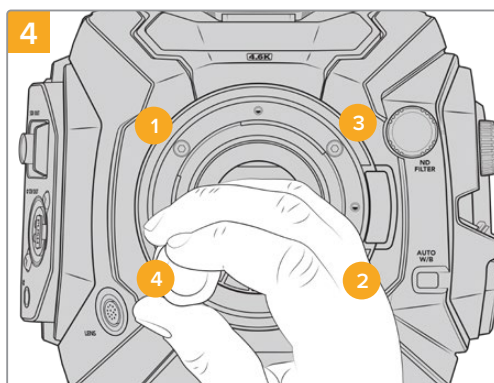
Posizione URSA Mini Pro in posizione verticale su una superficie solida e pulita. Se passi dall'attacco PL all'attacco EF, accertati di aver rimosso il deflettore PL prima di inserire l'attacco EF.



Posiziona con cura l'attacco URSA Mini Pro EF Mount sul corpo della camera, con il punto rosso in posizione ore 12.



Con una chiave a brugola 2mm o una chiave dinamometrica impostata su 0,45Nm inizia a serrare le 4 viti fino a entrare in contatto con la base dell'attacco obiettivo.



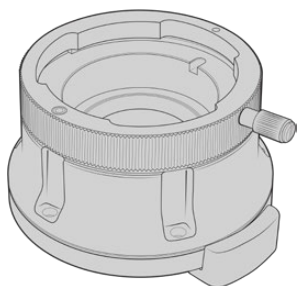
Accertati che l'attacco obiettivo sia correttamente allineato poi, con la stessa pressione, stringi le viti nell'ordine indicato qui sopra con la stessa pressione, senza serrarle eccessivamente.

**NOTA** Quando rimuovi l'attacco EF, segui le stesse istruzioni ma in ordine inverso, da 4 a 1.

## Blackmagic URSA Mini Pro B4 Mount

Con l'attacco B4 installato sulla tua URSA Mini Pro 4.6K G2 o URSA Mini Pro 4.6K puoi montare obiettivi parafoicali, comunemente utilizzati per riprese in stile ENG e per girare video matrimoniali. Queste ottiche mantengono la messa a fuoco con zoom ad ampia escursione, e solitamente offrono regolazione manuale di messa a fuoco e diaframma, e una leva sull'impugnatura per azionare facilmente lo zoom. Sono ideali per gli operatori singoli, perché ottimizzano le riprese e garantiscono un controllo straordinario. Blackmagic URSA Mini Pro B4 non è compatibile con URSA Mini Pro 12K.

### Il kit B4 include:



#### 1 x attacco B4

Compatibile con obiettivi professionali per riprese ENG su URSA Mini Pro.



#### 1 x set di anelli adattatori

Include anelli dei seguenti spessori:

0,50 mm	0,18 mm	0,10 mm
0,30 mm	0,15 mm	0,05 mm
0,20 mm	0,12 mm	0,025 mm



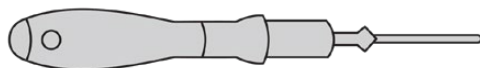
#### 5 x viti M2.5, 2 mm x 12 mm

Queste viti sono utilizzabili solo per l'attacco B4. Consigliamo di conservarle insieme all'attacco corrispondente.

L'attacco B4 include un set completo di viti di ricambio.

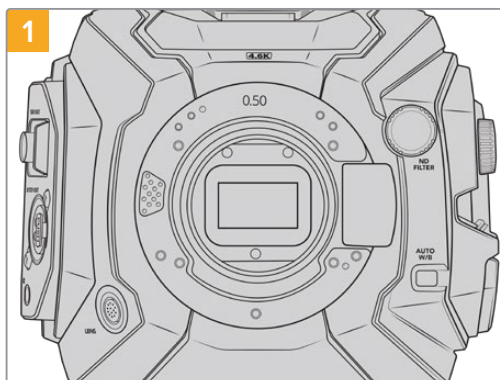
### Attrezzi necessari

Per montare l'attacco B4, utilizza una chiave a brugola 2 mm. Consigliamo di utilizzare una chiave dinamometrica e una coppia di serraggio massimo di 0,45 Nm, che evita di forzare eccessivamente le viti.

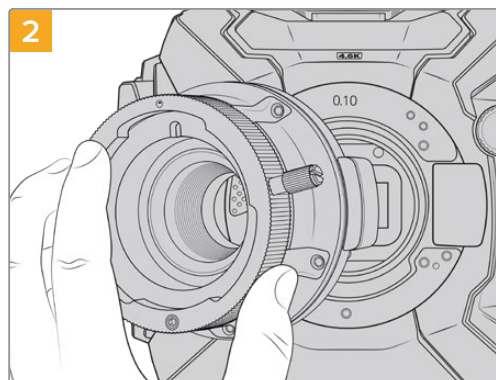


Chiave a brugola 2 mm

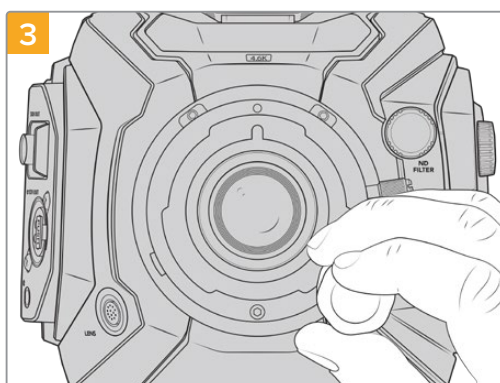
## Montare l'attacco B4



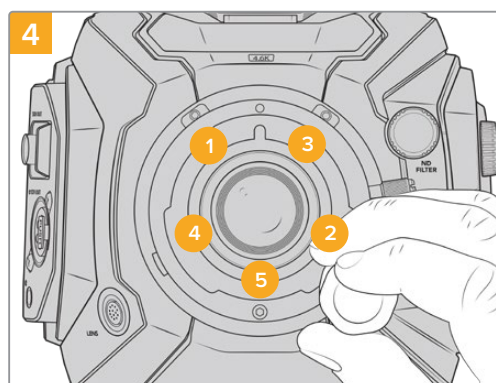
1  
Posiziona URSA Mini Pro in posizione verticale su una superficie solida e pulita.



2  
Posiziona con cura l'attacco URSA Mini Pro B4 Mount sul corpo della camera, con il punto rosso in posizione ore 12.



3  
Con una chiave a brugola 2mm o una chiave dinamometrica impostata su 0,45Nm inizia a serrare le 5 viti fino a entrare in contatto con la base dell'attacco obiettivo.



4  
Accertati che l'attacco obiettivo sia correttamente allineato poi, con la stessa pressione, stringi le viti nell'ordine indicato qui sopra senza serrarle eccessivamente.

**NOTA** Quando rimuovi l'attacco B4, segui le stesse istruzioni ma in ordine inverso, da 4 a 1.

**SUGGERIMENTO** Se usi ottiche B4 con URSA Mini Pro 4.6K G2 o URSA Mini Pro 4.6K, seleziona la risoluzione 2K 16:9 o minore, e imposta il sensore sulla modalità finestra dalla tab di registrazione della dashboard Record > Window sensor > On. Questa impostazione è essenziale per evitare l'effetto vignetta, poiché gli obiettivi broadcast non coprono l'intero cerchio dell'immagine del Super 35 mm. Una volta montato l'obiettivo B4 regola le impostazioni sulla camera e il back focus dell'obiettivo.

## Kit di anelli URSA Mini Pro Shim Kit

Per montare l'attacco obiettivo PL, B4, o F su URSA Mini Pro, rimuovi l'attacco EF in dotazione e inserisci un anello 0,10 mm sugli anelli 0,50 mm e 0,10 mm presenti. Gli anelli di questi e altri spessori sono inclusi nel Blackmagic URSA Mini Pro Shim Kit. Gli altri anelli inclusi di misure diverse servono per accogliere ottiche PL che richiedono una spaziatura specifica per mantenere stabili i marcatori predefiniti di messa a fuoco.

### Il kit di anelli include:



#### 1 x lastra di regolazione del deflettore

Utilizza la lastra per allentare o serrare il deflettore PL in fase di montaggio o rimozione dell'attacco obiettivo PL su URSA Mini Pro.



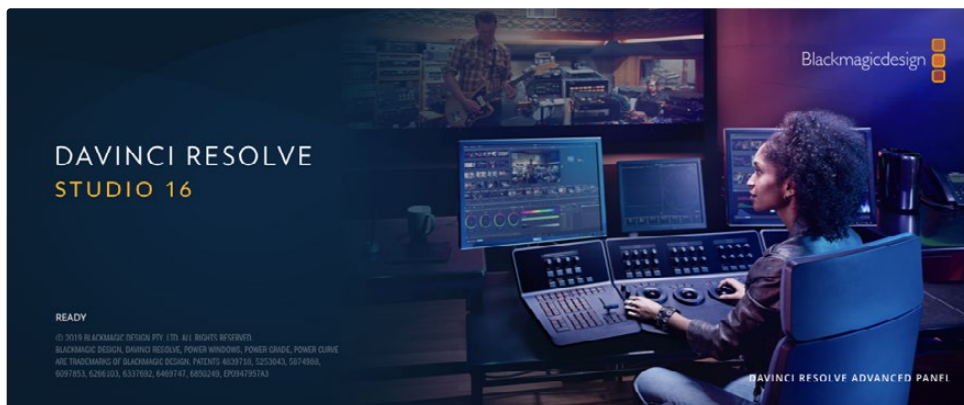
#### 1 x set di anelli adattatori

Include anelli dei seguenti spessori:

0,50 mm	0,18 mm	0,10 mm
0,30 mm	0,15 mm	0,05 mm
0,20 mm	0,12 mm	0,025 mm

# DaVinci Resolve

Registrare le clip con URSA Mini rappresenta solo una parte del processo di creazione di contenuti televisivi e cinematografici. Altrettanto importanti sono la gestione e il backup del materiale multimediale, il montaggio, la correzione colore e la codifica dei master finali. URSA Mini include DaVinci Resolve per Mac e Windows, per offrirti la soluzione completa di cattura e post produzione.



**NOTA** Per una correzione colore ad alta prestazione, consigliamo di utilizzare la versione 16.3 o successiva di DaVinci Resolve, che garantisce un trattamento del colore accurato per tutti i modelli URSA Mini e per il nuovo formato Blackmagic RAW, ed è compatibile con i file 12K.

Una volta inserita la scheda CFast, SD, o SSD nel computer, utilizza lo strumento **Clone** nella pagina Media di DaVinci Resolve per creare i backup delle riprese in tempo reale. La funzione di backup è importantissima per evitare la perdita del materiale registrato, perché qualsiasi tipo di contenuto multimediale può subire danneggiamenti improvvisi. Con DaVinci Resolve puoi fare il backup delle clip e poi importarle nell'archivio multimediale per completare montaggio, correzione colore, e consegna in una sola applicazione.

Non si tratta di un semplice software di montaggio: offre tecnologia avanzata per la produzione di film digitali di altissima qualità, e la flessibilità di effettuare montaggio e correzione colore senza cambiare software.

Le sezioni seguenti spiegano come usare DaVinci Resolve con le clip registrate dalla camera. È un programma estremamente avanzato, con numerosissime funzioni che potrai scoprire navigando l'interfaccia. Per approfondire il funzionamento, consulta il manuale di istruzioni di DaVinci Resolve disponibile sul sito Blackmagic Design, dove trovi anche corsi di formazione e tutorial.

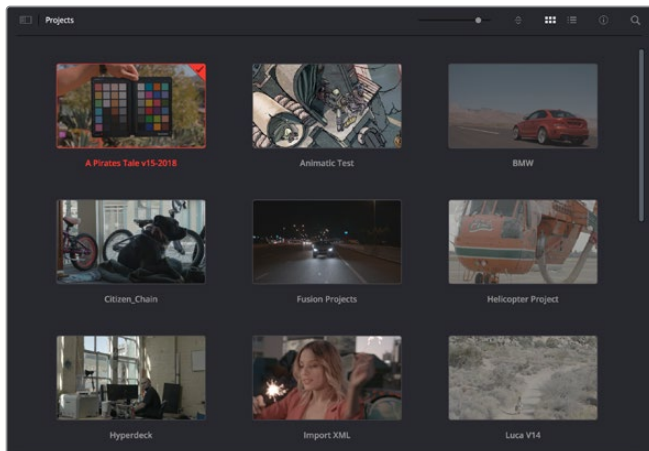
## Project Manager

Prima di importare le clip e cominciare il montaggio è necessario impostare il progetto con Project Manager.

Project Manager è la prima finestra che appare quando apri DaVinci Resolve, a cui puoi anche accedere in qualsiasi momento dall'icona della home in basso a destra nell'interfaccia, utile per aprire progetti precedenti e crearne di nuovi.

Per creare un nuovo progetto, clicca su **New project** in basso alla finestra e assegna un nome al progetto. Conferma con **Create**.

Apri la pagina Cut per cominciare subito il montaggio.



Il Project Manager mostra tutti i progetti dell'utente

Consulta il manuale di DaVinci Resolve disponibile alla pagina Supporto del sito Blackmagic Design per tutti i dettagli sul Project Manager.

## Montaggio sulla pagina Cut

La pagina Cut è progettata per un workflow veloce e dinamico, con strumenti di taglio, editing e assemblaggio delle clip super efficienti.

Include due timeline attive per lavorare contemporaneamente all'edit complessivo e a una sezione specifica. Questo ti permette di trascinare le clip ovunque sulla timeline, e rifinire l'edit su una timeline dettagliata all'interno dello stesso spazio di lavoro. Per esempio è un workflow ideale per svolgere il montaggio su un laptop perché non c'è costantemente bisogno di zoomare avanti e indietro, abbattendo i tempi di lavoro.

### Il layout della pagina Cut

La pagina Cut contiene l'archivio multimediale (Media Pool), il visualizzatore (viewer) e la timeline. Queste tre sezioni principali offrono un controllo completo.



La pagina Cut con l'archivio multimediale Media Pool in modalità icona

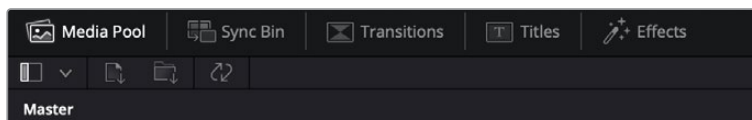


Per maggiori informazioni sulla pagina Cut consulta il manuale di DaVinci Resolve.

## Le tab degli strumenti

In alto a sinistra dell'interfaccia utente trovi 5 tab.

Ognuna racchiude strumenti utili per creare un edit. Per esempio, la prima tab è l'archivio multimediale, che nell'immagine qui sotto vedi selezionata. Le altre tab sono il bin delle clip sincronizzate, le transizioni, i titoli e gli effetti.



- **Media Pool:** l'archivio multimediale contiene tutte le clip, le cartelle e i file importati nella pagina Media. Puoi anche importare i file e le clip direttamente dalla pagina Cut, evitando di tornare alla pagina Media.
- **Sync Bin:** Questa potente funzione sincronizza tutte le clip secondo timecode, data e ora, per accedere immediatamente a tutte le angolazioni multicamera del progetto.
- **Transitions:** qui trovi le transizioni audio e video, tra cui la dissolvenza incrociata e la tendina orizzontale.
- **Titles:** qui trovi tutti i titoli disponibili, tra cui scorrimento, testo standard e terzi inferiori. Ci sono anche vari template di Fusion per titoli animati dinamici, personalizzabili sulla pagina Fusion di DaVinci Resolve.
- **Effects:** qui trovi i filtri e gli effetti per rendere l'edit più interessante, per esempio sfocature, bagliori e riflessi. È possibile scegliere tra numerosi effetti e fare la ricerca per nome.

**SUGGERIMENTO** Utilizza la casella di ricerca a lato delle tab degli strumenti per trovare più facilmente quello che stai cercando. Per esempio, se hai selezionato la tab delle transizioni, digita 'dissolve' per vedere nel viewer solo le transizioni con dissolvenza.




## Le tab delle modalità di visualizzazione

In alto a sinistra della finestra del viewer trovi tre icone delle modalità di visualizzazione.



Icone delle modalità di visualizzazione

Scegli cosa visualizzare nel viewer, per esempio la clip sorgente, tutte le clip, o la timeline. Queste modalità semplificano nettamente la selezione delle clip durante il montaggio, quindi è importante capire come sfruttarle al meglio.



	<b>Modalità clip sorgente</b>	Mostra una sola clip dall'archivio multimediale, e puoi inserire i punti di attacco e stacco sulla timeline del viewer. Il livello di controllo è altamente dettagliato. Seleziona una clip sorgente cliccando due volte su una clip nell'archivio multimediale, o trascinandola sul viewer.
	<b>Modalità nastro unico</b>	Mostra tutte le clip nell'archivio multimediale. È utile per scorrere velocemente tutte le clip e individuare un evento specifico. Scorrendo con l'indicatore di riproduzione sulle clip, vedrai le thumbnail corrispondenti in evidenza nell'archivio multimediale. Una volta trovata la clip, basta cliccare sulla tab clip sorgente per vederla nel viewer automaticamente.  Questa modalità consente un montaggio non lineare ottimale, perché è facilissimo trovare le clip e testare nuove idee senza interrompere il flusso creativo.
	<b>Modalità timeline</b>	Mostra la timeline completa, ideale per riprodurre il progetto e rifinire l'edit.

## Importare le clip nell'archivio multimediale

Ora puoi cominciare a importare i file nel progetto. Apri la pagina Cut e usa una delle due modalità di importazione in alto nel Media Pool.



Importa i file nel progetto selezionando una di queste due icone

	<b>Importa file singoli</b>	Importa i singoli file dal supporto di memoria collegato.
	<b>Importa cartella</b>	Importa una cartella dal supporto di memoria collegato. DaVinci Resolve manterrà la struttura del file e considererà ogni cartella come bin distinto, per navigarli in modo ordinato.

### Per importare i file:

- 1 1 Clicca sull'icona di importazione desiderata (file o cartella).
- 2 Dal supporto di memoria, scegli i file che vuoi importare.
- 3 Seleziona il file o la cartella e apri con **Open**.

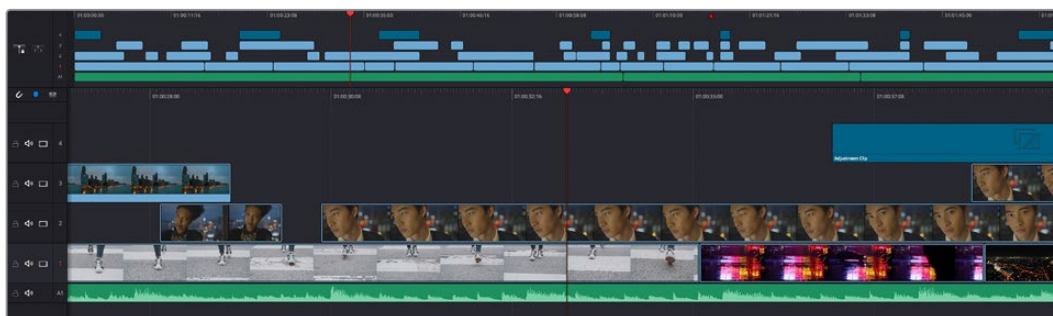
Una volta aggiunti i file al progetto, salva i cambiamenti. DaVinci Resolve offre un meccanismo di autosalvataggio veloce chiamato **Live Save**. Ovvero, una volta salvato il progetto, tutti i cambiamenti successivi verranno salvati in tempo reale per evitare di perdere il lavoro svolto.

Per maggiori informazioni su Live Save e sulle altre funzioni di autosalvataggio, consulta il manuale di DaVinci Resolve.



## Aggiungere le clip nella timeline

Questa operazione si svolge all'interno dell'archivio multimediale.



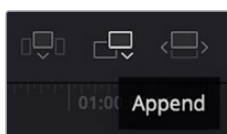
La timeline della pagina Cut con una timeline superiore e una timeline inferiore ingrandita

La timeline è lo spazio in cui costruisci l'edit, contenente le tracce in cui puoi inserire, spostare e tagliare le clip. Le tracce consentono di sovrapporre le clip per testare vari edit e inserire transizioni ed effetti. Per esempio puoi testare un edit su una traccia senza compromettere le altre nelle tracce sottostanti.

Ci sono vari modi per inserire le clip sulla timeline. Tra questi, l'inserimento intelligente Smart Insert, l'accodamento Append, e l'inserimento in alto Place on Top.

### Accodare le clip

Il metodo più comune per aggiungere le clip nella timeline consiste nell'inserirle una dopo l'altra. Per farlo basta usare lo strumento **Append**.



Clicca sull'icona Append per inserire le clip una dopo l'altra

### Per accodare le clip:

- 1 Fai doppio clic su una clip nell'archivio multimediale per aprirla nel viewer.
- 2 Utilizzando le maniglie di taglio Scratch Trim, trascina i punti di attacco e di stacco per selezionare la durata desiderata. Per farlo puoi anche premere i tasti **I** e **O** sulla tastiera.

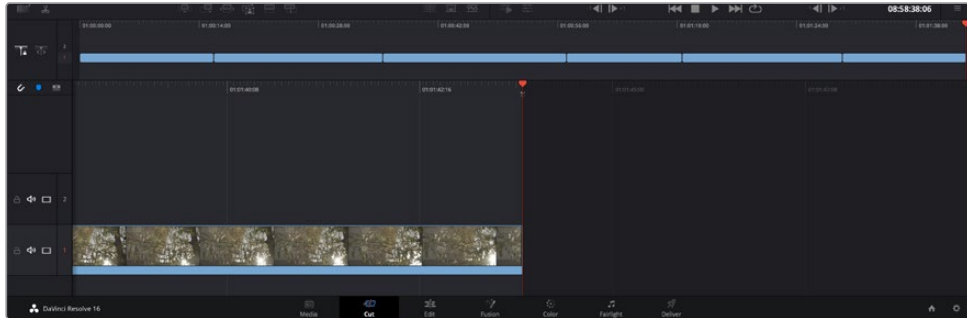


- Clicca sull'icona **Append** sotto Media Pool.



La prima clip verrà inserita all'inizio della timeline.

Ripeti i passi 1-3 per continuare ad accodare le clip, un metodo che non lascia spazi vuoti sulla timeline.



La funzione Append non lascia spazi vuoti sulla timeline

**SUGGERIMENTO** Per velocizzare l'operazione puoi assegnare un tasto di scelta rapida alla funzione Append, per esempio il tasto P. Quindi dopo aver selezionato i punti di attacco e stacco basta premere P per accodare la clip. Consulta il manuale di DaVinci Resolve per maggiori informazioni sulla configurazione dei tasti di scelta rapida.

## Montare le clip sulla timeline

Una volta inserite le clip sulla timeline, puoi spostarle e tagliarle.

Per eseguire un taglio, posiziona il mouse all'inizio o alla fine della clip, poi clicca e trascina la maniglia a destra o a sinistra. Così facendo allunghi o diminuisce la durata della clip. Dopodiché tutte le clip si sposteranno per fare spazio alla modifica, facendo risparmiare tempo prezioso.

Puoi anche trascinare una clip su una nuova traccia video nella timeline superiore senza bisogno di zoomare avanti o indietro, minimizzando così il tempo impiegato a navigare una timeline lunga.

Una volta montate le clip sulla pagina Cut, puoi procedere con l'inserimento dei titoli. La sezione successiva spiega come fare.

## Inserire i titoli

Inserire un titolo nella timeline è facile, e sono disponibili numerose opzioni.

Clicca sulla tab degli strumenti **Titles** in alto a sinistra dell'interfaccia utente. Nella finestra di selezione appaiono i generatori di titoli, per esempio i terzi inferiori, i titoli scorrevoli, e i titoli di testo standard, Includono anche titoli creati con Fusion, contenenti animazioni e personalizzabili.

L'esempio seguente spiega come inserire un titolo standard.

#### Per inserire un titolo standard:

- 1 Clicca sul nome del titolo e trascinalo sulla timeline. Non importa quale timeline, ma consigliamo quella in dettaglio per lavorare con maggiore precisione. Verrà creata automaticamente una nuova traccia video per il titolo, che si posiziona in corrispondenza dell'indicatore di riproduzione.
- 2 Alza il dito dal mouse e vedrai il titolo apparire sulla nuova traccia. Ora puoi spostare il titolo o cambiarne la durata come se fosse una clip.
- 3 Per modificarlo, clicca sulla clip del titolo. Un'icona degli strumenti apparirà sotto il viewer. Clicca sull'icona.  
  
Vedrai apparire varie opzioni per modificare il titolo, tra cui trasforma, ridimensiona e zoom dinamico. Per questo esempio, seleziona l'icona **Title**.
- 4 Clicca su **Open Inspector**.

Nella finestra dell'Inspector puoi inserire il testo e modificare le impostazioni, per esempio lo spaziamento e l'interlinea, il tipo di caratteri e il colore.

I titoli sono altamente personalizzabili. Consigliamo di sperimentare con i vari setting e scoprire come cambiano la forma e l'aspetto dei titoli.

## Lavorare con i file Blackmagic RAW

Le clip Blackmagic RAW offrono la massima flessibilità in post produzione. Questa caratteristica ti permette di modificare le clip, per esempio il bilanciamento del bianco e l'ISO, come se stessi cambiando le impostazioni originali della camera stessa. Inoltre i dati originali del sensore mantengono tutte le informazioni tonali all'interno delle zone di luce e di ombra, indispensabili per recuperare i dettagli, per esempio del cielo sovraesposto e delle zone più scure dell'immagine.

Filmando in Blackmagic RAW si ottiene la migliore qualità possibile, ed è ideale per le riprese soggette a drastiche variazioni di illuminazione che necessitano una manipolazione particolareggiata.

Essendo i file Blackmagic RAW veloci e di piccole dimensioni, non è necessario creare file proxy per riprodurre le immagini come una normale videoclip. Per maggiori dettagli sulle caratteristiche dei file Blackmagic RAW e come utilizzarli su DaVinci Resolve, consulta la sezione "Blackmagic RAW" seguente.

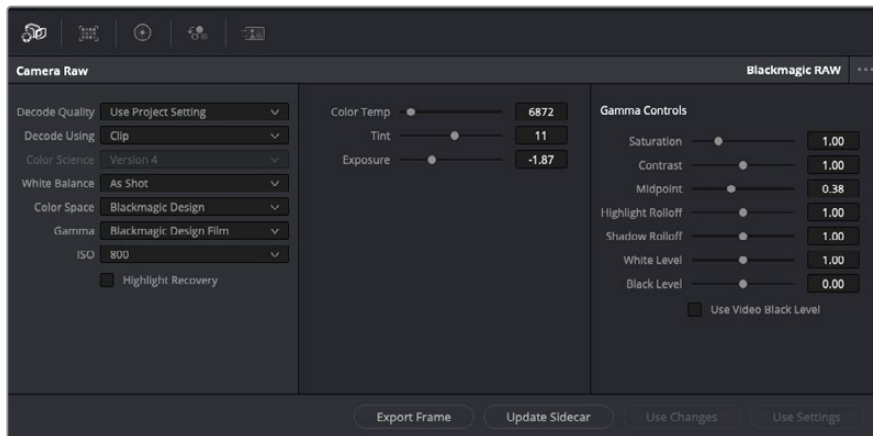
**SUGGERIMENTO** Consigliamo di regolare i valori delle clip Blackmagic RAW nelle impostazioni della pagina Color prima di cominciare la correzione colore delle clip.

### Impostazioni della clip Blackmagic RAW

Quando importi file Blackmagic RAW, DaVinci Resolve decodifica i dati di cattura del sensore, inclusi ISO, bilanciamento del bianco, e tinta del materiale girato. Se le impostazioni sono soddisfacenti, puoi iniziare a fare editing.

Filmare in RAW offre il vantaggio di non essere limitati dalle impostazioni esistenti. La quantità e la qualità delle opzioni creative disponibili in post per i file Blackmagic RAW consentono infatti di sviluppare flussi di lavoro personalizzati. Accedi alle impostazioni delle singole clip dalla sezione **Camera RAW** del software per scoprire l'incredibile flessibilità e la potenza di questo formato.

Dal menù **Color science** puoi scegliere se interpretare le clip con la scienza del colore Gen 4 o Gen 5. URSA Mini Pro 12K è la prima camera ad utilizzare l'ultima scienza del colore Blackmagic Design Generation 5 Color Science. I file generati da altre camere con la scienza del colore Gen 4 possono essere interpretati con la scienza del colore Gen 5 per far corrispondere perfettamente le clip con quelle di URSA Mini Pro 12K. O puoi fare il contrario. Se riprendi quasi interamente con camere che generano file Blackmagic RAW con scienza del colore Gen 4, puoi integrare le clip in Gen 5 di URSA Mini Pro 12K interpretandole con la Gen 4. È davvero facile unire le clip provenienti da più camere che utilizzano diverse generazioni di scienza del colore Blackmagic.



Seleziona Clip dal menù a discesa della voce Decode Using per cambiare le impostazioni Blackmagic RAW della clip

Una volta abilitate le impostazioni delle clip Blackmagic RAW su DaVinci Resolve, puoi regolare i parametri delle clip con i controlli della sezione Gamma Control. Il risultato sarà molto simile a quello ottenuto con una correzione primaria del colore. Le regolazioni sono particolarmente efficaci se svolte con l'aiuto dei visualizzatori di segnale di DaVinci Resolve, utilissimi per neutralizzare e bilanciare le clip prima di creare un look.

Di seguito sono descritte le impostazioni per clip e gamma.

### ISO

Aumenta o diminuisci il valore di ISO. È utile per impostare la clip con un livello pre-ottimizzazione di base più luminoso o più scuro.

### Highlight Recovery

Spunta la casella per recuperare i dettagli di luce dei canali che hanno subito clipping usando le informazioni raccolte dai canali privi di clipping.

### Color Temp

Regola la temperatura del colore per rendere l'immagine più calda o più fredda. È utile per neutralizzare il bilanciamento del colore di ogni immagine.

### Tint

Aggiungi verde o magenta all'immagine per favorire il bilanciamento del colore.

### Exposure

Regola la luminosità complessiva dell'immagine.

### Saturation

Impostato di default su 1, la saturazione offre un intervallo che va da un minimo di -1 a un massimo di +4.

## Contrast

Impostato di default su 1.0, il contrasto offre un intervallo che va da un minimo di 0 a un massimo di 2.

## Midpoint

In gamma dinamica Film, il valore medio del grigio è 0.38, o 38.4%. Sposta lo slider verso sinistra per diminuire il valore, e verso destra per aumentarlo fino a un massimo di 100. Se hai impostato il contrasto su un valore diverso da quello di default, puoi modificare anche i valori delle zone di luce Highlight Rolloff e ombra Shadow Rolloff.

## Highlight Rolloff

Sposta lo slider verso sinistra per diminuire il valore delle luci fino a un minimo di 0, e verso destra per aumentarlo fino a un massimo di 2. Il valore di default è 1.

## Shadow Rolloff

Sposta lo slider verso sinistra per diminuire il valore delle ombre fino a un minimo di 0, e verso destra per aumentarlo fino a un massimo di 2.

## White Level

Regola il livello del bianco della curva gamma spostando lo slider dal valore massimo di 2 al valore minimo di 0. Il valore di default è 1.

## Black Level

Regola il livello di nero della curva gamma spostando lo slider dal valore minimo di -1 al valore massimo di 1. Il valore di default è 0.

## Use Video Black Level

Spunta la casella per impostare il livello di nero sulla modalità Video.

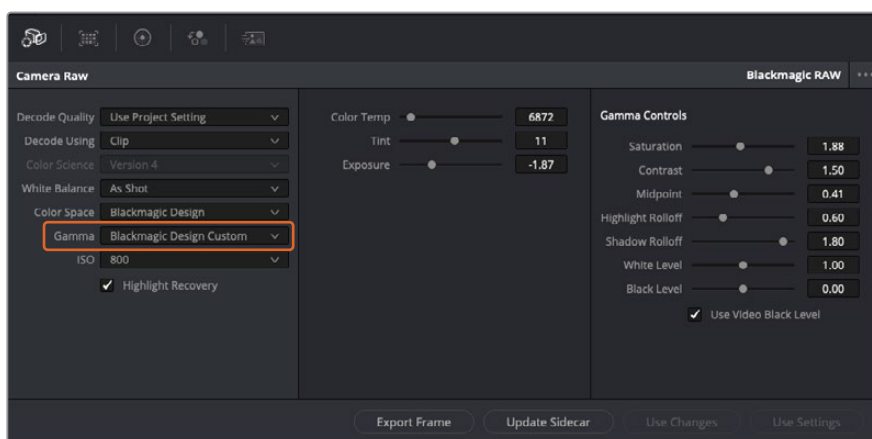
## Export Frame

Clicca il pulsante per esportare un singolo fotogramma dalla clip Blackmagic RAW.

## Update Sidecar

Clicca il pulsante per aggiornare il file sidecar Blackmagic RAW della clip corrente.

Cambiando anche solo una delle impostazioni Blackmagic RAW di una clip, la voce **Gamma** si auto-imposta sull'opzione **Blackmagic Design Custom**.



Per riportare la clip a una delle impostazioni gamma di default, scegli la relativa opzione alla voce Gamma

**SUGGERIMENTO** I controlli della voce Gamma Controls sono disabilitati se usi la gamma dinamica Video, ma i dati Blackmagic RAW non vengono persi. Per abilitarli e apportare cambiamenti, seleziona l'opzione Blackmagic Design Film o Blackmagic Design Extended Video dal menù a discesa alla voce Gamma.

#### Salvare i cambiamenti apportati al file Blackmagic RAW:

- 1 Regola i parametri della clip Blackmagic RAW con i controlli sotto la voce **Gamma Controls**.
- 2 Clicca su **Update Sidecar**.

Il file sidecar aggiornato viene generato nella stessa cartella del file .braw. Quando un altro utente importa i file Blackmagic RAW, DaVinci Resolve legge i file sidecar automaticamente. Clicca su **Update Sidecar** per aggiornarlo dopo ogni cambiamento.

**SUGGERIMENTO** Per rimuovere un file sidecar basta cancellarlo dal drive in cui si trova.

#### Impostazioni del progetto Blackmagic RAW

Se desideri cambiare alcune impostazioni e applicarle a tutte le clip, per esempio il bilanciamento del bianco o l'ISO, puoi indicare a Blackmagic RAW di usare le impostazioni del progetto.

#### Per selezionare Blackmagic RAW sulle impostazioni del progetto:

- 1 Clicca su **File > Project Settings**.
- 2 Clicca su **Camera RAW** e apri il menù a discesa della voce **RAW Profile**. Seleziona **Blackmagic RAW** dalla lista.
- 3 Dal menù a discesa **Decode Using** seleziona **Project**.
- 4 Imposta il bilanciamento del bianco **White Balance** su **Custom**.
- 5 Se hai scelto Blackmagic RAW, seleziona **Blackmagic Design Custom** dal menù a discesa della voce **Gamma**. Imposta lo spazio colore **Color Space** su **Blackmagic Design**. Questa operazione imposta automaticamente la voce **Gamma** su **Blackmagic Design Film**.
- 6 Scegli la risoluzione dal menù a discesa della voce **Decode Quality**. Una risoluzione minore consente una riproduzione migliore su alcuni sistemi. Se in un secondo momento decidi di scegliere la piena risoluzione, puoi farlo anche prima della consegna.

Ora puoi cambiare le impostazioni della camera per le clip, per esempio la saturazione, il contrasto, e i mezzioni. I cambiamenti verranno applicati a tutte le clip nel progetto se alla voce **Decode Using** hai selezionato **Project**.

#### Correggere le clip sulla pagina Color

Dopo aver inserito le clip e i titoli nella timeline, apri la pagina Color per cominciare la correzione colore. Questa pagina offre strumenti potentissimi per generare il look finale del film. Nel contesto di questo esempio, supponiamo di voler ottenere un look omogeneo per tutte le clip. Se desideri modificare l'edit, puoi ritornare alla pagina Cut in qualsiasi momento.

Sulla pagina Color definisci l'estetica delle immagini montate. La correzione colore è una vera e propria forma d'arte, perché combinando il colore in un certo modo è possibile suscitare emozioni particolari. È un processo creativo molto importante all'interno del workflow, e i risultati sono subito visibili. Il primo passo consiste nell'applicare una correzione colore primaria. Dopodiché è il turno della correzione colore secondaria, ovvero regolazioni mirate a un'area specifica dell'immagine. Questa fase può essere molto divertente, ma per la massima efficienza e risultati migliori va svolta dopo aver completato la correzione primaria.

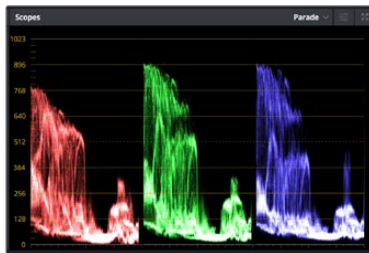
Apri la pagina Color.

Appariranno le impostazioni Camera RAW, i cerchi cromatici, le curve e altri strumenti per la correzione colore, oltre alla finestra di anteprima e dei nodi. Non scoraggiarti davanti all'incredibile quantità di opzioni disponibili, sono state progettate per permetterti di ottenere il miglior risultato possibile. Questa sezione illustra le operazioni di base. Consulta le sezioni di interesse del manuale per approfondire il funzionamento di ogni singolo strumento, passo dopo passo. Imparerai ad usare le stesse tecniche dei coloristi professionisti.

Solitamente si inizia con l'ottimizzare le ombre, i mezzitoni e le luci con i parametri Lift, Gamma, e Gain. Queste regolazioni contribuiscono a creare immagini nitide e luminose, offrendo un punto di partenza uniforme per le operazioni di correzione colore successive. Per ottimizzare i livelli, è importante affidarsi ai visualizzatori di segnale.

## Utilizzare i visualizzatori di segnale

I coloristi combinano il colore in modo creativo per trasmettere le emozioni che vogliono suscitare nel pubblico, e per farlo si affidano unicamente al monitor. Con un po' di pratica sarai in grado di comunicare idee e sensazioni facendo interagire in modo strategico gli elementi dell'immagine e la luce.



L'allineamento RGB consente di ottimizzare luci, mezzitoni e ombre

I visualizzatori integrati ti aiutano a bilanciare le immagini in fase di correzione colore. Aprine uno cliccando sul pulsante **Scope**, il secondo da destra sulla barra degli strumenti. Puoi scegliere tra **Waveform** (forma d'onda), **Parade** (allineamento RGB), **Vectorscope** (vettorscopio) o **Histogram** (istogramma). Grazie ai visualizzatori puoi tenere sotto controllo il bilanciamento tonale e i livelli del video per evitare di perdere dettagli nelle zone di luce e di ombra, e per eliminare tinte indesiderate.

I cerchi cromatici Lift, Gamma, e Gain contenuti nella palette Color Wheels generalmente si usano per apportare le prime correzioni. Sono simili ai controlli di correzione colore e contrasto di altre applicazioni.



I cerchi cromatici di Lift, Gamma, Gain e Offset consentono di creare il colore ottimale per bilanciare le tonalità del colore delle clip. Per regolare in maniera uniforme i colori di ciascuna tonalità, muovi opportunamente le rotelle sotto i cerchi cromatici

Per un controllo più accurato di ogni colore utilizzando il mouse, puoi passare dai cerchi cromatici alle barre dei colori primari, e regolare ciascun canale di colore e la luminosità singolarmente. Seleziona **Primaries Bars** dal menù a discesa della palette **Color Wheels**.

- **Regolare i livelli del nero:** una volta selezionata la clip nella timeline della pagina Color, clicca sulla rotella **Lift** del primo cerchio cromatico, muovila avanti e indietro e osserva come cambia l'immagine. Aumenta o diminuisci la luminosità delle zone di ombra fino a ottenere il risultato desiderato. Se diminuisci troppo la luminosità, l'immagine comincia a perdere dettagli nelle zone d'ombra. Utilizza l'allineamento RGB per evitare questo problema. La posizione ottimale dei livelli del nero sulla forma d'onda è appena sopra la linea in basso nel visualizzatore.
- **Regolare i livelli del bianco:** muovi la rotella del cerchio **Gain** per aumentare o diminuire la luminosità delle zone dei bianchi. I livelli di gain risiedono nella parte superiore nel grafico dell'allineamento RGB. Per le riprese ricche di luce è preferibile che i livelli si trovino appena al di sotto della linea più in alto nella forma d'onda. Se i livelli vanno al di sopra di questa linea, l'immagine perde dettagli nelle zone di luce.
- **Regolare i mezzitoni:** muovi la rotella del cerchio **Gamma** per aumentare o diminuire la luminosità dell'immagine. La parte centrale della forma d'onda rappresenta i mezzitoni e cambia in tempo reale durante la regolazione. La posizione ottimale dei mezzitoni è tra il 50 e il 70% della forma d'onda. Ad ogni modo la posizione di questi livelli è soggettiva e dipende sia dal look che si vuole creare che dalle condizioni di illuminazione in fase di ripresa.

Per eseguire la correzione primaria del colore hai anche l'opzione di usare la palette delle curve **Curves**. Basta cliccare sui punti desiderati lungo la diagonale nel grafico della curva, e trascinarli verso l'alto o il basso per regolare il contrasto RGB dell'intera immagine in diverse aree tonali. I punti ottimali di regolazione della curva sono 3: il secondo a partire dall'alto, quello centrale, e il secondo a partire dal basso.

Tutte le funzioni e le tecniche di correzione primaria sono descritte nel manuale di DaVinci Resolve.





La finestra delle curve è un ulteriore strumento destinato alla correzione primaria e alla valorizzazione di aree specifiche quando si usa una Power Window

## Correzione secondaria del colore

Per apportare correzioni mirate a un'area specifica dell'immagine è necessario usare gli strumenti di correzione secondaria. Finora ci siamo concentrati sulla correzione primaria, ovvero la regolazione di luci, ombre e mezzitoni dell'immagine intera.

Invece per regolare una parte specifica dell'immagine, per esempio migliorare il verde del prato o il blu del cielo, bisogna ricorrere agli strumenti di correzione colore secondaria. Questi strumenti consentono di selezionare una sezione dell'immagine e modificare solo quella. Grazie alla struttura a nodi del software è possibile apportare numerose correzioni secondarie in varie parti dell'immagine, fino a raggiungere il look desiderato. Per far sì che le selezioni seguano il movimento nelle immagini, è possibile ricorrere alle comode funzioni delle Power Window e del tracking.

## Isolare un colore

Mettendo in risalto un colore specifico nell'immagine si attira l'attenzione del pubblico sull'elemento desiderato. Per farlo, c'è lo strumento Qualifier HSL (tonalità, saturazione, luminosità).



Usa la funzione Qualifier HSL per isolare un colore e mettere in risalto determinate aree dell'immagine per attirare l'attenzione del pubblico su elementi in particolare

### Per isolare un colore:

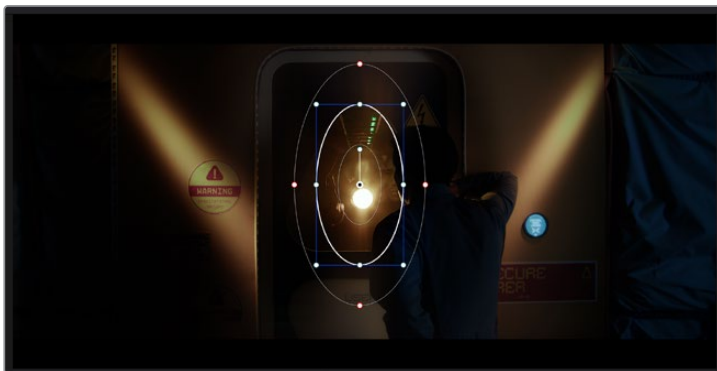
- 1 Aggiungi un nodo seriale.
- 2 Apri la palette **Qualifier** e seleziona l'icona del contagocce sotto la voce **Selection Range**.
- 3 Clicca sul colore dell'immagine che vuoi isolare.
- 4 Potrebbe essere necessario fare qualche cambiamento per regolare i bordi della selezione e delimitare strettamente la zona del colore interessato. Clicca sull'icona **Highlight** sopra al visualizzatore per vedere la selezione.
- 5 Modifica il parametro **Width** sotto la voce **Hue** per ridurre o allargare la selezione.

Usa i controlli a disposizione per affinare la selezione. Ora puoi apportare cambiamenti al colore selezionato usando i cerchi cromatici o le curve.

A volte la selezione effettuata potrebbe contaminare zone indesiderate dell'immagine. In questo caso puoi usare una finestra Power Window per creare una maschera sulle zone interessate. Basta definire una nuova finestra nell'area del colore desiderata. Inoltre la funzione di tracking rileva e traccia eventuali movimenti all'interno della Power Window.

## Aggiungere una finestra Power Window

Le finestre Power Window sono uno strumento molto efficace nella correzione colore secondaria perché permettono di isolare aree specifiche dell'immagine. Queste aree si possono tracciare perché seguano i movimenti della camera, per esempio una panoramica o una rotazione, o il movimento dell'area stessa.



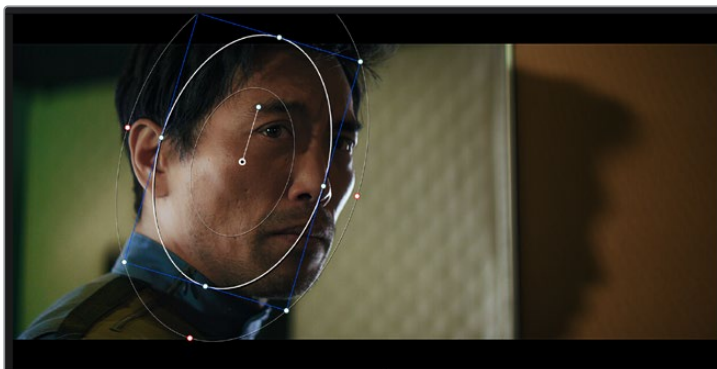
Usa una Power Window per creare una maschera sulle aree che vuoi escludere dai ritocchi HSL.

Per esempio puoi creare una finestra sul viso di un'attrice e correggere il colore solo in quella zona, senza intaccare il resto dell'immagine. Con questo tipo di correzione influenzi il modo in cui il pubblico percepisce l'immagine, attirando l'attenzione sugli elementi che desideri.

### Per creare una Power Window:

- 1 Aggiungi un nodo seriale.
- 2 Apri la palette **Window** e clicca sulla forma desiderata. La forma scelta apparirà sul nodo.
- 3 Clicca e trascina i punti blu per ridimensionare la forma, e i punti rossi per ammorbidire i bordi. Posiziona la forma cliccando e trascinando il punto centrale e ruotala usando il secondo punto ad esso connesso.

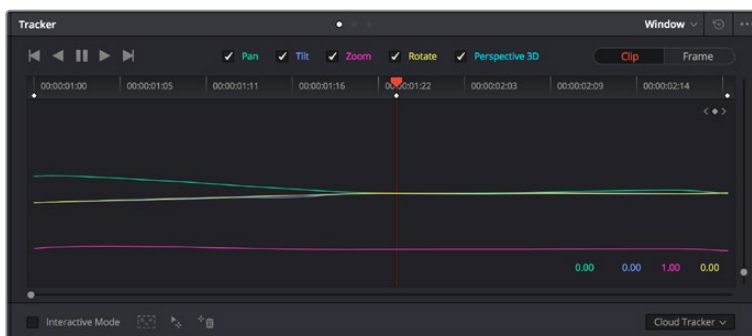
Ora puoi correggere il colore dell'area selezionata.



Usa le finestre Power Window per fare la correzione secondaria di un'area specifica dell'immagine

## Fare il tracking di una finestra Power Window

La camera, un oggetto, o un'area nella ripresa potrebbero contenere del movimento. Per assicurarti che la finestra rimanga sull'oggetto o sull'area selezionati, puoi usare la potente funzione di tracciamento. Il tracker analizza le panoramiche, l'inclinazione, lo zoom, e la rotazione della camera o dell'oggetto nella clip, consentendo alle finestre di seguirne i movimenti. Senza questa funzione la correzione colore potrebbe contaminare aree indesiderate.



Il tracker fa sì che la Power Window segua automaticamente i movimenti all'interno dell'area selezionata

### Per tracciare la Power Window di un oggetto in movimento:

- 1 Crea un nuovo nodo seriale e aggiungi una Power Window.
- 2 All'inizio della clip, posiziona la finestra Power Window sull'area o sull'oggetto desiderati.
- 3 Apri la palette **Tracker**. Spunta le caselle **Pan**, **Tilt**, **Zoom**, **Rotate**, o **3D** a seconda del tipo di movimento nella clip.
- 4 Clicca sulla freccia Avanti, a sinistra delle caselle. DaVinci Resolve inserirà una serie di punti di riferimento nella clip, elaborando il resto dei fotogrammi per analizzarne il movimento. Completata l'analisi del movimento, la Power Window ne seguirà il percorso nella clip.

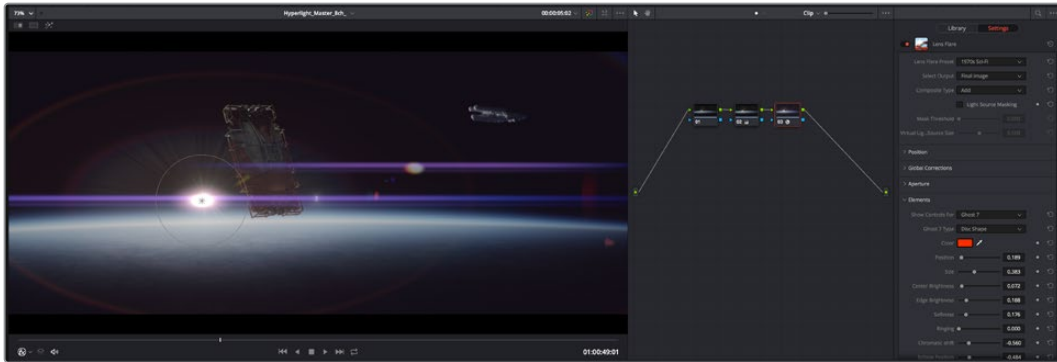
Questa funzione di tracking automatico è affidabile ma è possibile che si interrompa o non funzioni perfettamente nelle scene complesse in cui altri oggetti passano davanti all'area selezionata. In questo caso è necessario intervenire manualmente con l'editor dei fotogrammi chiave. Consulta il manuale di DaVinci Resolve per approfondirne il funzionamento.

## Usare i plug-in

Durante la correzione colore secondaria puoi utilizzare anche i plug-in ResolveFX o OpenFX per creare effetti e look interessanti nella pagina Color, o inserire transizioni ed effetti creativi nella pagina Edit. I plug-in ResolveFX sono in dotazione al software, mentre gli OpenFX sono acquistabili e scaricabili da fornitori di terzi.

Dopo aver installato un set di plug-in OpenFX, puoi accedervi dalla pagina Color cliccando sull'omonimo pulsante a destra del Node Editor. Dopo aver creato un nuovo nodo seriale, clicca sul pulsante **OpenFX** per vedere la lista dei plug-in, poi clicca e trascina quello desiderato sul nodo. Se il plug-in offre una serie di impostazioni modificabili, usa la tab **Settings** sottostante per regolarle.

Sulla pagina Edit è anche possibile arricchire i plug-in con filtri, generatori e transizioni. Clicca su menù **OpenFX** nella libreria **Effects Library** e trascina il plug-in desiderato sulla clip o sulla traccia sopra la clip nella timeline a seconda dello scopo.



I plug-in OpenFX sono un modo facile e veloce per dare vita a look creativi

## Mixare l'audio

### Mixare l'audio sulla pagina Edit

Una volta fatto l'editing e corretto il colore del progetto, puoi iniziare a mixare l'audio. DaVinci Resolve offre funzioni di editing, mix, e mastering audio comodamente sulla pagina Edit. Invece per i progetti che richiedono funzioni di mixaggio più avanzate, la pagina Fairlight contiene un ambiente interamente dedicato alla post produzione audio. Se sai già come utilizzare queste funzioni sulla pagina Edit, puoi passare alla sezione della pagina Fairlight.

### Inserire le tracce audio

Sulla pagina Edit puoi inserire più tracce audio per creare un semplice mix di musica ed effetti sonori. Questa operazione è utile per separare gli elementi audio in tracce distinte, per esempio voce, effetti sonori, e musica.

### Come inserire una traccia audio sulla pagina Edit

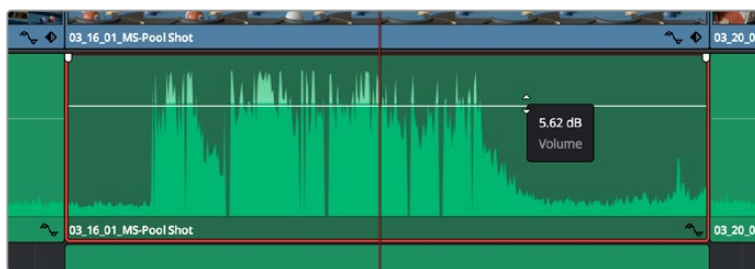
Fai clic destro a fianco al nome della traccia audio nella timeline, seleziona **Add track** e scegli un'opzione, tra cui **Mono**, **Stereo**, e **5.1**. Hai aggiunto una traccia in fondo alla lista. Altrimenti seleziona **Add tracks** e poi la posizione in cui desideri collocare la nuova traccia o gruppo di tracce.

La nuova traccia audio apparirà sulla timeline.

**SUGGERIMENTO** Se vuoi cambiare il tipo di traccia dopo averla creata, fai clic destro a fianco al nome della traccia, seleziona **Change track type to** e scegli un'altra opzione, per esempio Stereo, Mono, o 5.1.

### Regolare i livelli audio sulla timeline

Ogni clip audio nella timeline include un overlay che consente di regolare i livelli audio semplicemente trascinando il cursore verso l'alto o il basso. Questo overlay corrisponde al parametro **Volume** dell'Inspector.

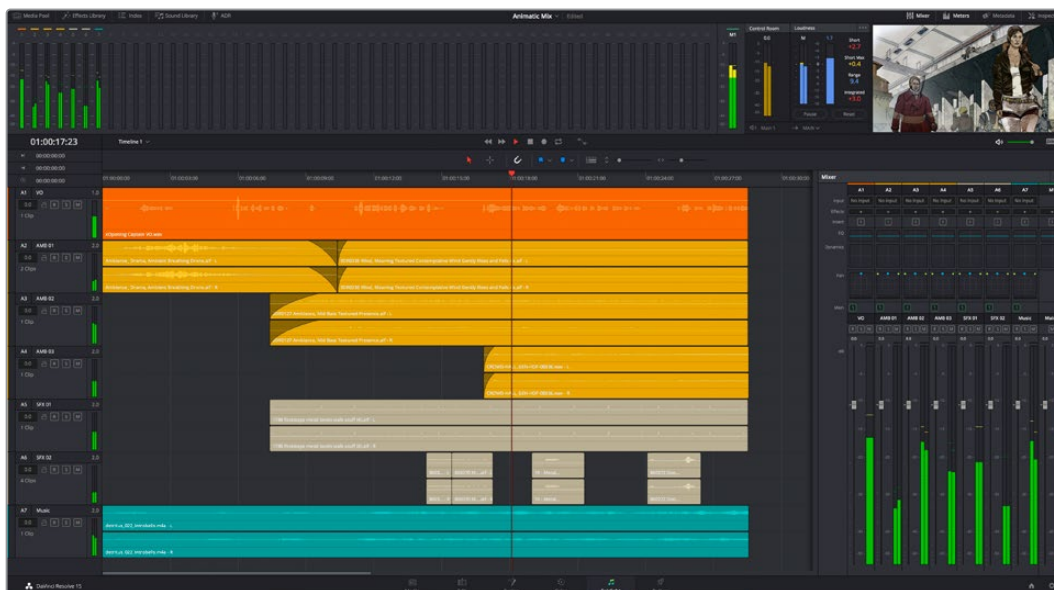


Regola il volume della clip spostando il cursore sull'overlay

Per i progetti che richiedono funzioni di mixaggio più avanzate, la pagina Fairlight dispone di un ambiente interamente dedicato alla post produzione audio.

## La pagina Fairlight

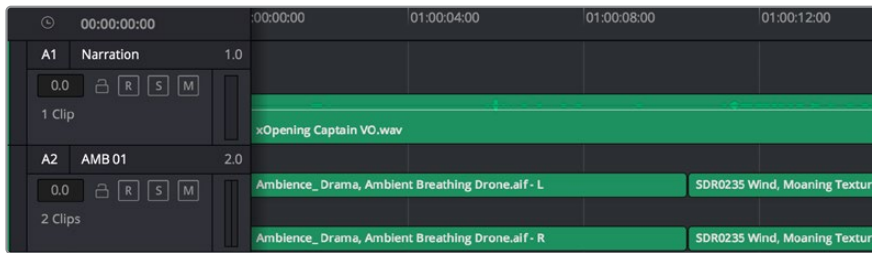
Apri la pagina Fairlight per regolare l'audio del progetto. In modalità Single Monitor, l'interfaccia offre una visualizzazione ottimale delle tracce audio del progetto, accompagnate da un mixer esteso e controlli di monitoraggio personalizzati per valutare e regolare i livelli, e creare un mix armonioso. Non scoraggiarti davanti all'incredibile quantità di opzioni disponibili, sono state progettate per aiutarti a ottenere la migliore qualità possibile.



Di seguito trovi una panoramica delle funzioni Fairlight. Per approfondire ogni funzione, passo dopo passo, consulta il manuale di DaVinci Resolve.

## La timeline audio

- **Intestazione della traccia:** sulla sinistra di ogni traccia si trova una colonna di intestazione, che ne indica il nome, il numero e il colore, nonché il canale audio, il valore del fader e i livelli. Inoltre include vari comandi per bloccare e sbloccare le tracce, Solo (privato), e Mute (silenzia). Questi controlli aiutano a gestire le tracce e mostrano l'anteprima di una traccia alla volta.
- **Tracce:** ogni traccia è suddivisa in corsie, che mostrano i singoli canali della clip per l'editing e il mixaggio. La pagina Edit nasconde le informazioni dei singoli canali audio, mostrando nella timeline solo una clip per semplificare l'editing delle fonti multi-canale invece di gestire un gran numero di tracce.



L'intestazione della traccia A1 mostra una corsia singola di audio mono;  
l'intestazione della traccia A2 mostra due corsie di audio stereo

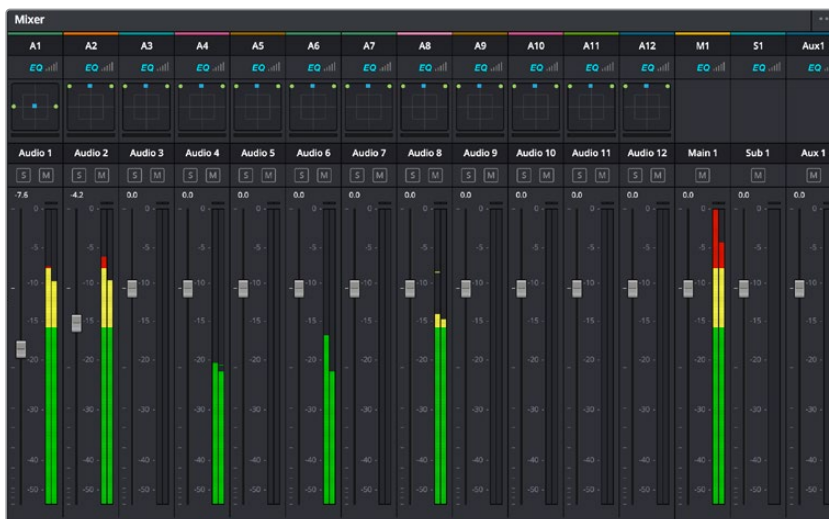
## Che cosa è un bus?

Un bus è essenzialmente un canale di destinazione sul quale si possono instradare più tracce audio dalla timeline per mixarle in un segnale unico, gestibile da una singola striscia di canale.

- **Bus principali:** sono le uscite principali del programma. Ogni nuovo progetto parte infatti da un singolo bus principale, sul quale vengono instradate di default tutte le tracce. Questo bus raggruppa le tracce della timeline in un unico segnale, consentendoti di mettere a punto il livello complessivo del mix dopo aver regolato quello di ciascuna traccia singolarmente.
- **Bus secondari:** sono i bus che raggruppano le tracce audio appartenenti alla stessa categoria, per esempio dialogo, musica, o effetti, consentendo di mixarle come un unico segnale. Per esempio se hai 5 tracce di dialogo, puoi instradare il segnale di ciascuna sul bus secondario, per poi regolare i livelli di tutti i dialoghi con un solo comando. Questo “sub-mix” si può renderizzare separatamente, o indirizzare al bus principale.

## Il mixer

Ogni traccia audio nella timeline corrisponde a una striscia di canale nel mixer. La striscia per il bus principale è etichettata **M1** di default. Per ogni bus principale o secondario creato appare una striscia di canale supplementare sulla destra, accompagnata da un set di controlli. Grazie a questi controlli grafici puoi assegnare i canali delle tracce ai canali di uscita, regolare EQ e dinamica, impostare i livelli e registrare automazioni. Inoltre consentono di posizionare l'audio stereo e surround nello spazio, silenziare, o selezionare tracce singole.



Il mixer audio, con le strisce di canale corrispondenti alle tracce nella timeline

## Utilizzare l'equalizzatore per perfezionare l'audio

Dopo aver regolato i livelli audio delle clip del progetto, è necessario rifinirlo. A volte i dialoghi, la musica e gli effetti competono per la stessa frequenza sullo spettro audio, risultando in un suono poco chiaro. In questo caso è necessario usare l'equalizzatore (EQ), che consente di specificare quali parti dello spettro audio occupa ogni traccia. L'EQ inoltre aiuta a rimuovere elementi indesiderati, isolando e riducendo il livello di frequenze particolari che contengono rumore come vento, fischi, e ronzii, al fine di migliorare la qualità del suono.

DaVinci Resolve offre filtri EQ applicabili al livello della clip o della traccia. Ogni clip nella timeline dispone di un equalizzatore a 4 bande nel pannello dell'Inspector, e ogni traccia di un equalizzatore parametrico a 6 bande nel pannello del mixer. Grazie ai controlli grafici e numerici puoi incrementare o attenuare diverse gamme di frequenze, e con i vari tipi di filtri definire la forma della curva EQ.



L'equalizzatore a 4 bande si può usare per ogni clip nella timeline

Le bande esterne permettono di regolare i filtri per i bassi e per gli alti (detti shelving), e i filtri passa-basso e passa-alto. Questi ultimi rimuovono completamente dal segnale le frequenze sopra o sotto la soglia di una determinata frequenza. Per esempio il filtro passa-alto fa sì che le alte frequenze passino attraverso il filtro, lasciando fuori quelle basse. Qualsiasi frequenza al di fuori della frequenza soglia viene eliminata gradualmente, definendo una curva discendente.

I filtri shelving sono meno drastici, e molto utili per rivisitare complessivamente le frequenze più alte e basse senza escluderle completamente dal segnale. Amplificano o attenuano la frequenza soglia in modo uniforme, e tutte quelle situate sopra o sotto di essa, in base al tipo di filtro in uso.

I controlli di banda centrali consentono di regolare dettagliatamente l'equalizzazione con filtri shelving alti e bassi (hi-shelf e lo-shelf), elimina banda (notch), e a campana (bell).

- **Bell:** amplificano o tagliano le frequenze intorno a un determinato punto della curva a forma di campana.
- **Elimina banda:** bloccano il passaggio di una gamma molto ristretta di frequenze, per esempio il ronzio dell'alimentazione a 50 o 60Hz.
- **Lo-Shelf:** amplificano o tagliano le frequenze basse e tutte quelle al di sotto della soglia.
- **Hi-Shelf:** amplificano o tagliano le frequenze alte e tutte quelle al di sopra della soglia.

### Per equalizzare una sola clip:

- 1 Seleziona la clip nella timeline che vuoi equalizzare.
- 2 Clicca su **Inspector** e abilita l'interruttore **Equalizer**.

### Per equalizzare una traccia:

- 1 Fai doppio clic nella sezione **EQ** di una traccia nel mixer per aprire il pannello EQ.
- 2 Seleziona un tipo di filtro di banda dal menù a discesa.



La sezione EQ del mixer indica se la traccia è stata equalizzata



L'equalizzatore parametrico a 6 bande si può usare per ogni traccia

Dopo aver equalizzato una clip o una traccia, puoi equalizzare ciascuna banda. I controlli potrebbero variare in base al tipo di filtro di banda selezionato.

### Per regolare l'equalizzazione di un filtro di banda:

- 1 Seleziona un tipo di filtro di banda dal menù a discesa.
- 2 Regola il valore di **Frequency** per selezionare la frequenza centrale.
- 3 Regola il valore di **Gain** per amplificare o attenuare le frequenze governate da quella banda.
- 4 Regola il valore di **Q Factor** per definire l'ampiezza delle frequenze interessate.

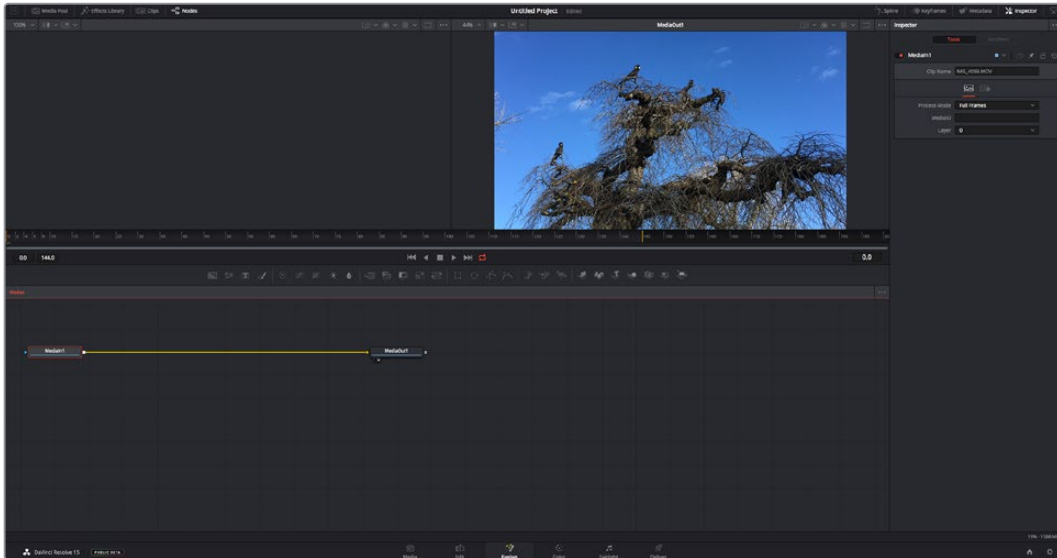
Usa il pulsante **Reset** per portare tutti i controlli della finestra EQ ai valori di default.

Fairlight offre numerosi controlli per migliorare la qualità di ogni traccia audio. Sfruttali per aggiungere tracce, organizzare i bus, inserire effetti come ritardo e riverbero, e perfezionare ogni il mix.



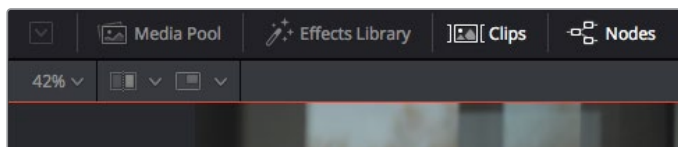
## VFX e compositing sulla pagina Fusion

Una volta completato il montaggio, puoi passare alla pagina Fusion per aggiungere effetti visivi 2D e 3D e grafica in movimento. A differenza dei software basati su livelli, Fusion si avvale dei nodi, che permettono di costruire effetti complessi aggiungendo informazioni in qualsiasi punto della struttura stessa. La finestra dei nodi mostra tutti gli strumenti usati passo dopo passo. Se hai dimestichezza con il funzionamento dei nodi nella pagina Color, troverai questo spazio di lavoro facile da usare.

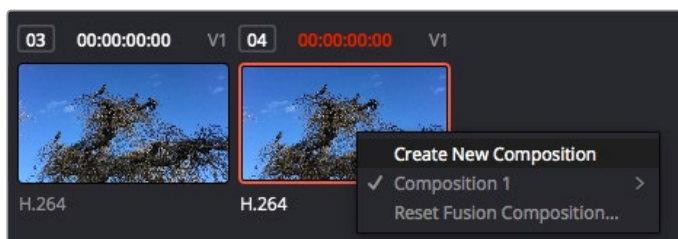


### La pagina Fusion

Questa pagina contiene due visualizzatori (o viewer) con controlli di trasporto nella parte superiore, una finestra (Inspector) in alto a destra per accedere alle impostazioni degli strumenti, e una finestra (Nodes) nella parte inferiore per costruire la composizione. I visualizzatori e i controlli di trasporto sono sempre visibili, invece le finestre Inspector e Nodes, così come Effects Library, Spline, e Keyframes, appaiono solo cliccando sul rispettivo pulsante.



- **Media Pool:** l'archivio multimediale. Funziona come quello della pagina Edit. Da qui puoi trascinare i file dai bin direttamente nella composizione.
- **Effects Library:** la libreria degli effetti. Contiene gli strumenti di Fusion e i template organizzati in categorie, tra cui particelle, tracciamento, filtri, e generatori. Basta cliccare sullo strumento o trascinarlo nell'area dei nodi per aggiungerlo alla composizione. L'archivio multimediale e la libreria effetti si aprono sullo stesso lato dell'interfaccia per evitare di dover rimpicciolire i viewer.
- **Clips:** questo pulsante mostra o nasconde le thumbnail delle clip sulla timeline. Le thumbnail sono situate sotto l'editor dei nodi, per navigare le clip facilmente.

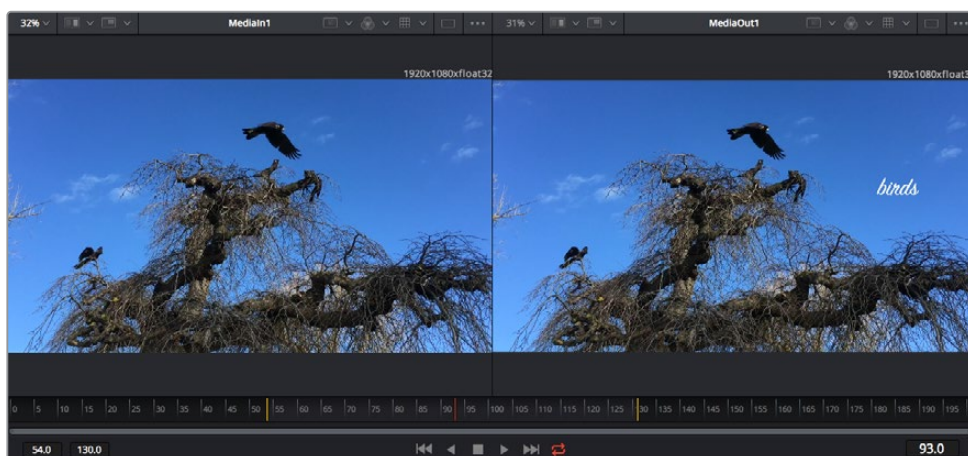


Fai clic destro su una thumbnail e seleziona Create New Composition per creare un'altra versione della composizione

- **Viewers:** i visualizzatori delle immagini. Sono sempre visibili e mostrano la composizione da diverse angolazioni, per esempio la prospettiva complessiva con il nodo Merge 3D, l'uscita di una camera, o il render finale. I viewer servono anche per osservare l'impatto delle regolazioni su un elemento specifico. I nodi si possono assegnare al viewer che preferisci. Clicca su un nodo e premi il tasto **1** per visualizzarlo nel viewer di sinistra, il tasto **2** per quello di destra. Sotto il nodo appariranno delle piccole icone bianche che indicano il viewer a cui è stato assegnato. Se usi una soluzione di monitoraggio esterna, un terzo pulsante ti permette di instradare le immagini sul monitor collegato.

**SUGGERIMENTO** Trascina direttamente il nodo nel viewer in cui vuoi vederlo.

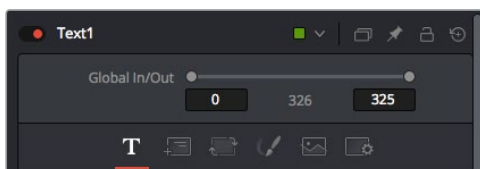
I controlli di trasporto sotto i viewer eseguono i comandi salta avanti e indietro, play, avanti e indietro veloce, e stop. Il righello mostra l'intera durata della clip, e due marcatori gialli indicano i punti di attacco e stacco.



I marcatori gialli sul righello indicano i punti di attacco e stacco della clip sulla timeline. Per le clip Fusion o una di quelle composte, il righello mostra solo la durata della clip come nella timeline, ma senza marcatori

- **Nodes:** la finestra dedicata ai nodi. In questo spazio costruisci la struttura a nodi collegando gli strumenti dall'uscita di un nodo all'ingresso di un altro. Le dimensioni di questo spazio cambiano in base a quali altre finestre sono aperte o meno, per esempio Spline o Keyframes. La barra superiore dà accesso rapido agli strumenti più utilizzati.
- **Spline:** la finestra dedicata alle curve spline, a destra della finestra dei nodi. Qui apporti cambiamenti mirati a ciascun nodo, per esempio rendendo più armoniosa l'animazione tra due keyframe con le curve di Bezier.

- **Keyframes:** la finestra dedicata ai fotogrammi chiave, a destra della finestra dei nodi. Qui aggiungi, rimuovi o modifichi i keyframe per ogni strumento.
- **Metadata:** questa finestra mostra i metadati disponibili per la clip attiva, inclusi codec, frame rate e timecode.
- **Inspector:** questa finestra mostra i parametri e i controlli disponibili per uno o più nodi selezionati. I controlli ad accesso rapido variano in base alla categoria del nodo.

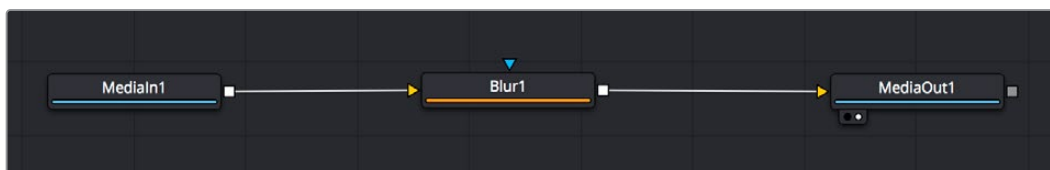


L'Inspector di testo contiene i controlli per sistemare layout, forme, ombre, e altre impostazioni

## L'ambiente di Fusion

Posiziona l'indicatore di riproduzione su una clip nella timeline e poi apri la pagina Fusion.

La clip andrà subito ad occupare un nodo di ingresso. Ogni composizione inizia con un nodo di ingresso **MediaIn** e un nodo di uscita **MediaOut**. Il primo rappresenta la prima clip della timeline, dove hai posizionato l'indicatore di riproduzione, escludendo le clip sottostanti. La clip contiene tutte le regolazioni apportate nella pagina Edit, incluse le operazioni dello strumento Transform e di taglio.



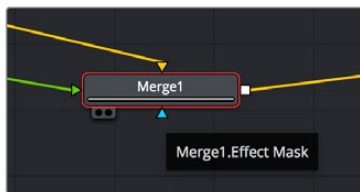
Il nodo MediaOut rimanda l'uscita alla timeline nella pagina Edit




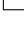
**SUGGERIMENTO** I plug-in ResolveFX o OpenFX applicati alle clip nella pagina Edit non appaiono nella pagina Fusion, perché il software elabora gli effetti Fusion prima della correzione colore e dei plug-in. Per applicare plug-in OpenFX prima degli effetti Fusion, fai clic destro sulla clip nella pagina Edit e seleziona New Fusion Clip prima di aprire la pagina Fusion.

## Come funzionano i nodi

I nodi sono icone che rappresentano un singolo strumento o effetto. Si possono connettere tra loro in modo creativo per ottenere la composizione finale. Gli ingressi e le uscite di ciascun nodo ricoprono un ruolo fondamentale, in quanto sono i punti di accesso ad ogni singolo elemento inserito durante il lavoro.

Alcuni strumenti hanno più ingressi e uscite, e si possono connettere ad altri nodi. Per esempio il nodo Merge consente di accorpate l'ingresso per il primo piano, l'ingresso per lo sfondo, e l'ingresso per la maschera o le chiavi.



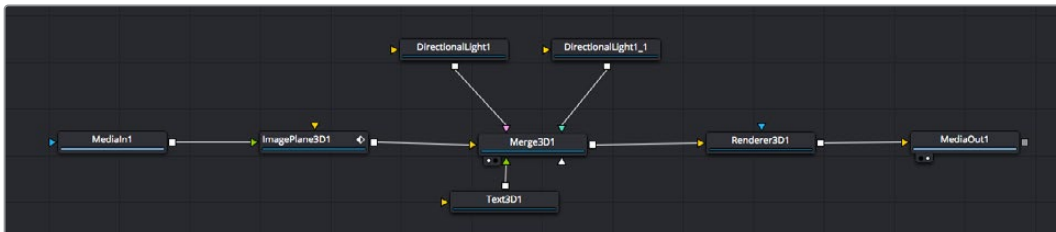
-  Ingresso del primo piano
-  Ingresso dello sfondo
-  Ingresso della maschera/effetti
-  Uscita

I nodi che hanno più uscite consentono di connettere tanti altri nodi diversi, senza dover duplicare le clip come nei software basati su livelli. Le freccette sui nodi indicano la direzione dei dati dell'immagine.

### Aggiungere nodi nella finestra Nodes

Per aggiungere effetti basta collocare i nodi sulla linea tra i nodi MediaIn e MediaOut.

Ci sono diversi modi per farlo. Puoi tenere premuto **Shift** e rilasciare un nodo tra i due, oppure cliccare sul nodo a cui vuoi connettere un effetto e selezionare lo strumento di tua scelta. Il nuovo nodo si connetterà automaticamente allo strumento selezionato. Puoi aggiungere nodi in qualsiasi punto della struttura e connetterli manualmente trascinando l'uscita di uno sull'ingresso di un altro.



Gli strumenti più comunemente utilizzati sono i nodi Merge 2D e Merge 3D, una specie di stazione centrale in cui tutti gli strumenti convergono in una singola uscita

Il nodo Merge offre controlli per gestire gli ingressi, inclusi parametri come dimensione, posizione, e modalità Blend. Una volta selezionato, questi controlli sono accessibili dalla finestra Inspector.

La barra degli strumenti sopra la finestra dei nodi contiene le icone degli strumenti più utilizzati, che basta cliccare o trascinare nella finestra per aggiungere un nodo. Per vedere tutti gli strumenti disponibili, apri **Effects Library** in alto a sinistra e clicca sul menù **Tools**. Gli strumenti elencati sono classificati per categoria, così come i template disponibili nel menù **Templates**, per esempio Lens flares (bagliori), Shaders (sfumature), e Backgrounds (sfondi).

**SUGGERIMENTO** Se conosci già i nomi degli strumenti, tieni premuto il tasto Shift e premi la barra spaziatrice sulla tastiera per accedere al menù di selezione strumento. Mentre digiti il nome dello strumento, il menù suggerisce quelli possibili per velocizzare la ricerca.

## Modificare i nodi nella finestra Inspector

La finestra Inspector è lo spazio che permette di modificare i nodi. Clicca sul nodo che vuoi modificare e vedrai apparire i parametri e i relativi controlli.

Con Fusion è possibile modificare un nodo e allo stesso tempo vederne un altro nel viewer. Per esempio puoi modificare la dimensione e il centro di un nodo Text, ma vedere un nodo Merge nel viewer. In questo modo puoi lavorare al testo in relazione allo sfondo.



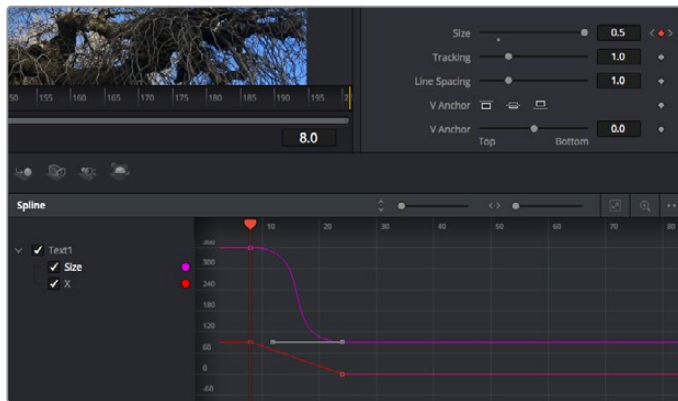
I nodi selezionati hanno un bordo rosso. Questo esempio mostra il nodo Text e i controlli pertinenti nell'Inspector

I parametri e i controlli disponibili variano in base alla funzione del nodo, ad esempio permettendoti di ricentrare e ridimensionare un elemento o di cambiare il numero di particelle emesse. L'animazione dell'effetto verrà definita dai fotogrammi chiave (keyframe) e dalle impostazioni che scegli di volta in volta.

## Utilizzare i keyframe

Nella finestra Inspector, imposta un keyframe facendo clic destro su un'impostazione e scegliendo **Animate** dal menù contestuale. L'icona del keyframe a destra dell'impostazione diventerà rossa per indicare che i keyframe sono attivi e che qualsiasi cambiamento apportato verrà applicato solo al fotogramma corrente. Se crei due o più keyframe cambiando i parametri di un fotogramma diverso, tra questi viene interpolata una transizione. Le frecce su ciascun lato dell'icona del keyframe permettono di muovere l'indicatore di riproduzione sulle posizioni esatte nella timeline.

La finestra Spline offre ulteriori controlli per gestire le animazioni con i keyframe. Seleziona i keyframe, per esempio il primo e l'ultimo, e modera l'animazione con una curva di Bezier premendo **Shift + S**, o facendo clic destro su un keyframe e selezionando **Smooth**.



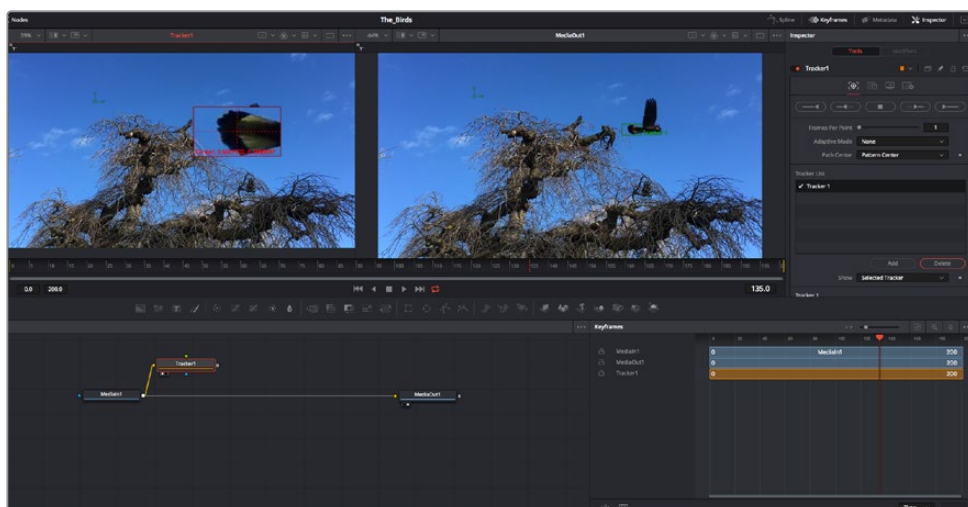
In questo esempio il parametro dimensione è stato moderato con una curva di Bezier. Clicca sulle maniglie per accorciare o allungare la curva, o sui quadratini dei keyframe per riposizionarli

## Utilizzare lo strumento Tracker e aggiungere il testo

Gli esempi seguenti spiegano come usare lo strumento Tracker, utile per tracciare un elemento in una clip, e aggiungere del testo sfruttando i dati ricavati dal tracciamento.

Il Tracker traccia i pixel nel tempo sugli assi X e Y, e genera una serie di dati utili per aggiungere altri elementi. È un ottimo sistema per far corrispondere la posizione del testo al movimento di un oggetto, per esempio una macchina sulla strada o a un uccello in volo.

- 1 Nella finestra **Effects Library**, seleziona **Tools** e trascina lo strumento **Tracking** sulla linea tra i nodi MediaIn e MediaOut. Clicca sul nodo **Tracker** per vederne i controlli nella finestra Inspector.
- 2 Premi il tasto 1 per vedere il nodo Tracker nel viewer di sinistra. La clip apparirà nel viewer, con il tracker nella sua posizione di default. Sposta il mouse sul Tracker per vederne le maniglie. Clicca sulla maniglia nell'angolo in alto a sinistra e trascina il nodo Tracker in un'area di interesse sulla clip. Le aree ad alto contrasto funzionano bene, per esempio il logo del produttore della macchina sul portabagagli. L'area di interesse verrà ingrandita per facilitare le operazioni.
- 3 Nella finestra **Inspector**, clicca sul pulsante **Track forward** per avviare il tracciamento. A tracciamento completato apparirà un messaggio di notifica. Clicca su **OK**.

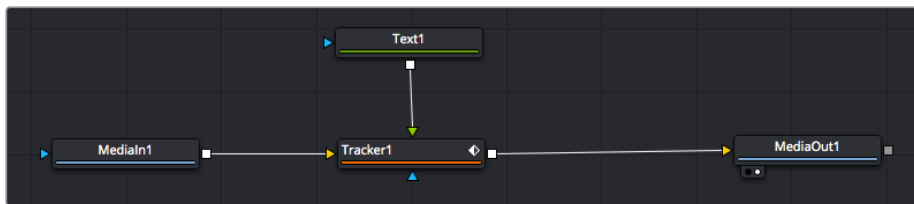


I controlli nell'Inspector permettono di invertire la direzione del tracciamento dall'ultimo fotogramma o da quello corrente, di interromperlo, o di proseguire in avanti dal fotogramma corrente o dal primo

**SUGGERIMENTO** Invertire il tracciamento o proseguire in avanti dal fotogramma corrente sono opzioni ideali quando l'area di interesse scompare durante il rendering, per es. una macchina o un uccello in movimento. Usale per tracciare solo le riprese pertinenti.

Ora puoi usare i dati di tracciamento e applicare il percorso di movimento a un nodo Text.

- 4 Clicca sull'icona del nodo **Text** nella barra dei nodi più utilizzati e trascinala vicino al nodo **Tracker**. Connetti l'uscita del nodo **Text** (il quadratino) all'ingresso del nodo **Tracker** (il triangolino).



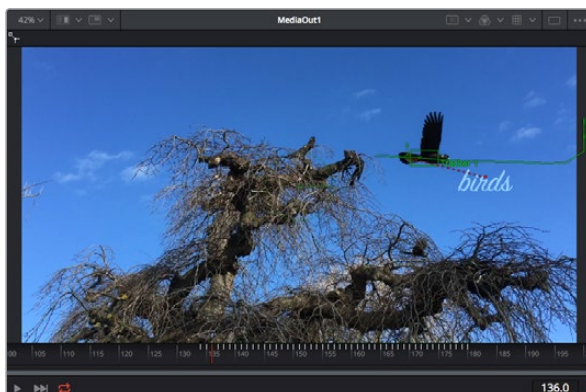
- 5 Clicca sul nodo **Tracker** e premi il tasto **1** per vedere l'immagine nel viewer di sinistra. Nella finestra **Inspector**, clicca sull'icona **Operations**. Il nome dell'icona appare posizionandoci sopra il mouse. Dal menù a discesa a fianco all'icona, seleziona **Match move**.
- 6 Clicca sul nodo **Text** per vederne i parametri nella finestra **Inspector**. Digita il testo nella casella di testo e cambia il font, il colore e le dimensioni come preferisci.

Così facendo i dati di posizione del tracciamento verranno applicati al testo. Per riposizionare il testo in relazione al tracker, nella finestra **Inspector** modifica i parametri **X Offset** e **Y Offset** con le rotelle.



Le rotelle X Offset e Y Offset nell'Inspector regolano la posizione del testo in relazione al tracker

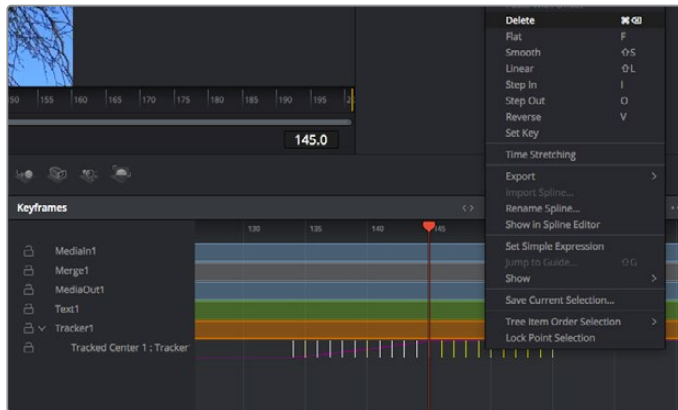
Riproduci la composizione e vedrai che il testo sarà collegato all'oggetto che hai tracciato.



Il quadratino verde rappresenta la posizione corrente del tracker, la linea verde il percorso; la linea rossa tratteggiata indica il riposizionamento del testo in relazione al tracker



Per alcune riprese potrebbe essere necessario rimuovere i punti di tracciamento dopo averli rilevati, per es. se l'oggetto tracciato scompare dallo schermo. Per farlo basta andare nella finestra Keyframes.



- 7 Apri la finestra **Keyframes**. Tutti i nodi con keyframe hanno una piccola freccia accanto alla propria etichetta. Nell'elenco sottostante compaiono solo i parametri con keyframe aggiunti. Clicca sull'icona della lente di ingrandimento e disegna un quadrato nell'area che vuoi modificare. L'area interessata verrà ingrandita per vedere meglio i keyframe.
- 8 Sposta l'indicatore di riproduzione sulla posizione di quello che vuoi sia l'ultimo keyframe. Seleziona i keyframe che vuoi rimuovere disegnandovi intorno un quadrato con il mouse. I keyframe selezionati diventano gialli. Fai clic destro e seleziona **Delete** dal menù.

**SUGGERIMENTO** Se gli effetti usati sono particolarmente complessi e richiedono un'elaborazione intensiva, fai clic destro nell'area dei controlli di trasporto per vedere e selezionare l'opzione di visualizzazione più adeguata al tuo sistema, tra cui riproduzione proxy. Per tutti i dettagli sulle opzioni di riproduzione, consulta il manuale di DaVinci Resolve.

Hai completato la tua prima composizione, in cui un testo animato segue il movimento all'interno del filmato.

Per tracciare un'area contenente una superficie piatta che vuoi valorizzare o sostituire puoi usare il **Planar Tracker**. Tracciare piani 2D può essere utile per sostituire etichette e segnali in un'immagine in movimento, o persino per aggiungere un'immagine su un monitor o una TV nella scena.

Per tutti i dettagli sul Planar Tracker e sul resto degli strumenti Fusion, consulta il manuale di DaVinci Resolve.

**SUGGERIMENTO** Lo strumento Merge cambia a seconda che l'effetto che stai costruendo sia 2D o 3D. Se combini effetti 2D e 3D nella stessa composizione, ricorda che qualsiasi effetto visivo fatto nello spazio 3D va renderizzato come immagine 2D prima di poterlo accoppiare a una composizione 2D.



Ora non ti resta che esplorare e sperimentare le innumerevoli funzioni di Fusion. Con un set di strumenti così avanzati a portata di mano, la creatività non ha più limiti.

## Fare il mastering della sequenza montata

Dopo aver svolto montaggio e correzione colore, aggiunto gli effetti visivi e mixato l'audio, puoi passare alla pagina di consegna Deliver. Usa il pulsante di esportazione veloce **Quick Export** per esportare la timeline come file unico, scegliendo tra numerosi formati, oppure sfrutta le altre impostazioni disponibili.



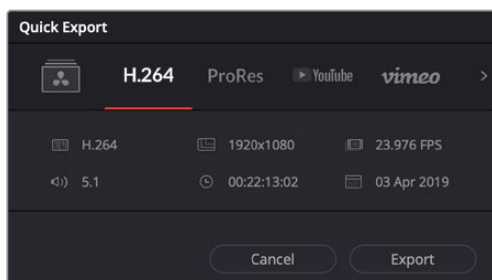
Esporta il progetto dalla pagina Deliver, scegliendo tra numerosi formati video e codec

## Esportazione veloce

Seleziona **File > Quick Export** per accedere alle numerose opzioni predefinite di esportazione. Selezionabile da qualsiasi pagina di DaVinci Resolve, questa opzione consente anche di pubblicare il programma sulle comuni piattaforme tra cui YouTube, Vimeo, e Frame.io.

### Come utilizzare Quick Export:

- 1 Nella pagina Edit, Fusion, o Color puoi decidere di esportare una sezione specifica della timeline selezionando i punti di attacco e di stacco, oppure esportare l'intera timeline.  
Clicca su **File > Quick Export**.
- 2 Seleziona un predefinito dalla lista di icone della finestra di dialogo e conferma con **Export**.
- 3 Scegli dove salvare il progetto, assegna un nome e conferma con **Save**. Una barra di avanzamento indicherà la durata dell'esportazione.



La finestra di dialogo di Quick Export

## La pagina Deliver

Questa pagina consente di selezionare le clip che vuoi esportare, oltre al tipo di formato, codec, e risoluzione desiderati. Scegli tra numerosi tipi di formato, inclusi QuickTime, AVI, MXF e DPX, e codec tra cui RGB/YUV non compressi a 8 bit o 10 bit, ProRes, DNxHD, e H.264.

### Come esportare una sola clip:

- 1 Apri la pagina Deliver.
- 2 Clicca sul menù **Render Settings** in alto a sinistra. Scegli un predefinito di esportazione, per esempio YouTube e Vimeo, e un predefinito per l'audio, oppure seleziona **Custom** per inserire parametri personalizzati manualmente. Per questo esempio, seleziona **YouTube** e il formato **1080p**.

Il frame rate rispecchierà le impostazioni esistenti del progetto.

- 3 Sotto i predefiniti di consegna trovi il nome della timeline e la destinazione del video esportato. Clicca su **Browse** e scegli dove salvare il file esportato. Poi seleziona **Single clip** per il rendering.
- 4 Appena sopra la timeline c'è l'opzione **Entire timeline**, che esporta l'intera timeline. Se preferisci selezionare solo alcune sezioni della timeline, scegli **In/out range** e usa i tasti di scelta rapida **I e O** per impostare i punti di attacco e di stacco nella timeline.
- 5 Clicca su **Add to render queue** in fondo alla lista di **Render settings**.

Le nuove operazioni da te definite andranno ad aggiungersi alla coda di rendering a destra nella pagina. Clicca su **Start Render** e segui il progresso delle operazioni in coda.

Una volta completato il rendering, apri la cartella in cui hai salvato il lavoro, fai doppio clic sulla clip e guarda la sequenza completa.

Esplora e sperimenta le innumerevoli funzioni offerte da DaVinci Resolve per perfezionare le tue competenze nell'ambito del montaggio, della correzione colore, del mixaggio audio e degli effetti visivi. Consulta il manuale di DaVinci Resolve per approfondire il funzionamento di ciascuna funzione.

## Controllare la camera a distanza

URSA Mini si può utilizzare anche come telecamera da studio, e gestire da uno switcher ATEM grazie al software ATEM Software Control. In questo modo potrai usare la camera come una qualsiasi telecamera da studio ma con il vantaggio di un'ampia gamma dinamica e un sensore cinematografico.



Interfaccia per controllo camera di ATEM Software Control

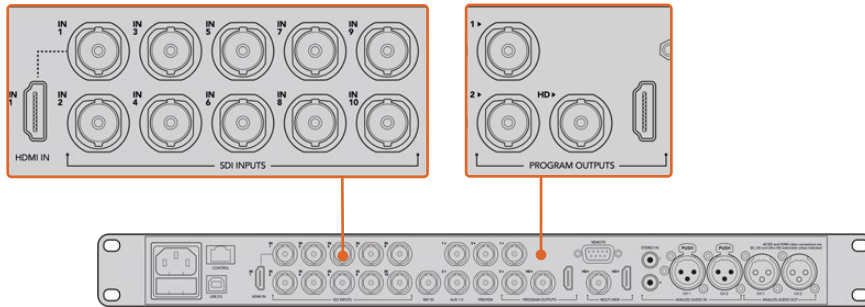
Clicca sulla tab **Telecamera** per accedere ai relativi controlli di gestione remota. Modificare i valori di iris, gain, messa a fuoco e zoom su obiettivi compatibili è facile. Inoltre puoi regolare il colore e creare look unici con la correzione colore primaria di DaVinci Resolve. Le funzioni di correzione primaria DaVinci Resolve e di sharpening dei dettagli di ATEM Camera Control non sono disponibili per URSA Mini Pro 12K.

La funzione di controllo camera di ATEM utilizza le uscite SDI non convertite in minore risoluzione dello switcher ATEM per inviare pacchetti di controllo. Connettendo un'uscita SDI di ATEM all'ingresso 12G-SDI di URSA Mini, la camera rileva i pacchetti di controllo del link SDI, consentendone la gestione dal software.

### Collegare URSA Mini

- 1 Connetti l'uscita 12G-SDI di URSA Mini a uno qualsiasi degli ingressi SDI di ATEM.
- 2 Connetti una qualsiasi delle uscite SDI dello switcher ATEM all'ingresso 12G-SDI di URSA Mini, eccetto le uscite SDI convertite in minore risoluzione, o multiview, che non trasportano i segnali di controllo camera.
- 3 Su URSA Mini, seleziona **Setup > ATEM Camera ID** sul touchscreen, e inserisci il numero corrispondente all'ingresso dello switcher. Per esempio, se URSA Mini corrisponde a **Cam 1** sullo switcher ATEM, inserisci il numero **1**. Questo consente al segnale tally di raggiungere la camera corrispettiva.
- 4 Sempre sulla tab Setup consigliamo di impostare la fonte di riferimento **Reference source** su **Program**, a meno che un segnale genlock sia distribuito sia a tutte le camere che allo switcher.

- 5 Naviga il menù della tab Monitor e abilita **Clean feed** sull'ingresso principale **Main SDI** per non visualizzare informazioni di stato e guide sul feed inviato allo switcher.



Collega URSA Mini a uno qualsiasi degli ingressi SDI dello switcher ATEM

## Controllo camera

Lancia ATEM Software Control e clicca sulla tab **Telecamera** in basso alla finestra. L'interfaccia contiene una serie di controlli per regolare e affinare le immagini di ogni camera. I controlli sono facili da usare: basta cliccare sui pulsanti con il mouse, o clicca e trascina per regolare i parametri.

### Selezione della camera

In alto nella pagina Camera c'è una serie di piccole tab per selezionare la camera che vuoi controllare. Queste tab sono utili se sono connesse tante camere o se il correttore colore è aperto a schermo intero. Se stai utilizzando un'uscita Aux per monitorare le operazioni di controllo remoto, tutti i cambiamenti apportati alle immagini di ogni camera vengono inviate anche all'uscita Aux impostata nei setting dello switcher.



Clicca sull'icona dell'ingranaggio per selezionare l'uscita Aux di monitoraggio per le operazioni di controllo remoto

### Stato del canale

L'etichetta in alto nella finestra di controllo di ciascuna camera mostra il numero della camera, se la camera è in onda e se i controlli sono stati bloccati. Premi l'icona del lucchetto per bloccare tutti i controlli di una camera specifica. Se la camera è in onda, l'etichetta si illumina di rosso e mostra la dicitura **In onda**.



L'etichetta in alto nella finestra di controllo delle camere mostra se la camera è in onda. Utilizza i cerchi cromatici per regolare i parametri Lift, Gamma e Gain per ogni canale YRGB

## Cerchio cromatico

Il cerchio cromatico è un elemento essenziale del correttore primario DaVinci Resolve che serve per regolare i parametri lift (neri), gamma (mezzitoni) e gain (bianchi) per ogni canale YRGB. Clicca sul parametro che desideri regolare sopra il cerchio.

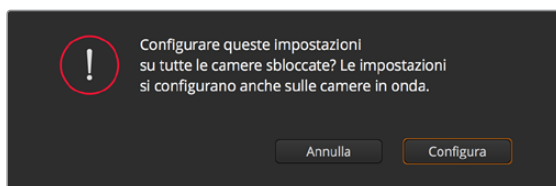
## Rotella di master

Situata sotto i cerchi cromatici, la rotella regola il contrasto di tutti i canali YRGB contemporaneamente, o la luminosità per Lift, Gamma, e Gain.

## Pulsante di settaggio

Situato in alto a destra di ogni finestra di controllo, consente di selezionare le impostazioni di correzione colore da resettare, copiare o applicare. Ogni cerchio cromatico ha il proprio pulsante di settaggio. Clicca sul pulsante per resettare il setting, o copiarlo e applicarlo su altre camere. Le finestre con i controlli bloccati non rispondono all'operazione Applica.

Il pulsante in alto a destra nel pannello di correzione colore esteso offre le impostazioni per resettare Lift, Gamma, e Gain, e le impostazioni di contrasto, tonalità, saturazione, e luminosità. Applica le impostazioni del colore a una o a tutte le finestre di controllo contemporaneamente per uniformare il look complessivo. Diaframma, messa a fuoco e bilanciamento dei neri non rispondono all'operazione Applica. Se vuoi applicare un'impostazione a tutte le camere un messaggio ti chiede di confermare l'operazione per evitare di alterare accidentalmente i parametri di quelle in onda non bloccate.



Quando applichi un'impostazione a tutte le camere, un messaggio ti chiede di confermare l'operazione per evitare di alterare accidentalmente i parametri delle camere in onda non bloccate

## Controllo del diaframma e dei neri

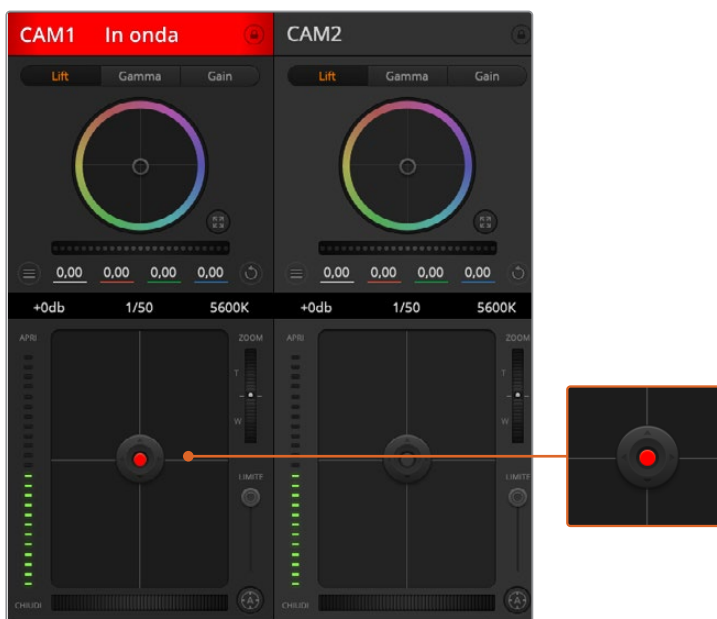
Il cursore si trova nel punto d'incrocio del riquadro di controllo di ogni finestra, e si illumina di rosso quando la camera è in onda.

Trascina l'indicatore in alto o in basso per aprire o chiudere il diaframma. Tieni premuto il tasto Shift (maiuscolo) per regolare solo il diaframma.

**NOTA** Se connetti la camera allo switcher ATEM, disabilita la funzione Auto Esposizione. Accertati che l'obiettivo consenta il controllo elettronico se desideri gestire il diaframma, lo zoom, o la messa a fuoco dalla camera.

Se un obiettivo B4 o PL è collegato a URSA Mini tramite il connettore broadcast a 12 pin, accertati che l'interruttore del diaframma sull'impugnatura sia impostato su **A** (automatico).

Per schiarire o scurire i livelli di nero, sposta il cursore a destra o a sinistra. Tieni premuto il tasto cmd su Mac, o ctrl su Windows, per regolare solo i neri.



Il cursore del diaframma e dei livelli di nero si illumina di rosso quando la camera è in onda

## Controllo dello zoom

Zooma avanti e indietro con obiettivi compatibili dotati di zoom elettronico. Funziona come la leva di zoom sull'impugnatura dell'obiettivo, con il teleobiettivo da una parte e il grandangolare dall'altra. Sposta la rotella **Zoom** (situata sopra lo slider **Limite**) in alto per zoomare avanti e in basso per zoomare indietro.

Perché funzioni, è necessario che l'obiettivo offra il controllo attivo delle ottiche o supporti il protocollo di controllo camera SDI. Il controllo dello zoom tramite il software ATEM non è compatibile con gli obiettivi EF, perché non sono dotati di zoom servoassistito.

**NOTA** Gli obiettivi analogici B4 non supportano il controllo dello zoom da ATEM. Per maggiori informazioni, consulta la sezione "Utilizzare obiettivi con zoom servoassistito".

## Impostazione Limite

Lo slider **Limite** si trova a sinistra della rotella Iris/bilanciamento dei neri. Serve per limitare l'apertura del diaframma, ed evita che immagini sovraesposte vadano in onda.

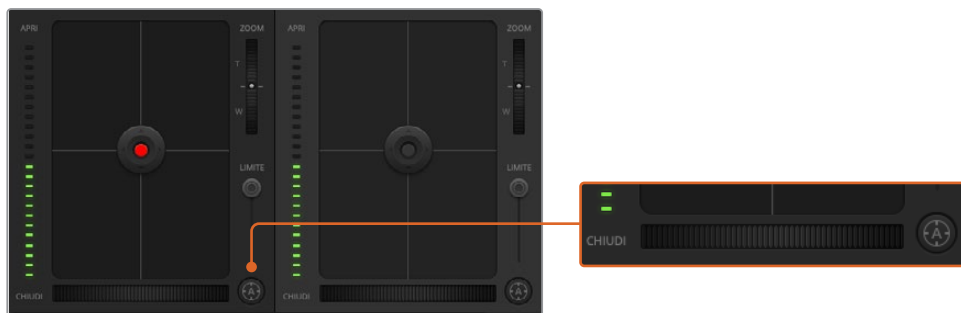
Per impostare il livello massimo di apertura, usa il cursore di controllo del diaframma per aprire l'iris completamente, poi sposta lo slider Limite per stabilire l'esposizione ottimale. Ora quando regoli il diaframma, l'esposizione non supererà mai il limite stabilito.

## Indicatore del diaframma

Situato a sinistra del cursore di controllo del diaframma e dei neri, mostra l'apertura dell'obiettivo con un input visivo. L'indicatore risponde alla posizione dello slider Limite.

## Messa a fuoco automatica

Il pulsante di messa a fuoco automatica si trova in basso a destra di ogni riquadro di controllo. Premi l'icona **A** per attivarla sugli obiettivi con controllo di messa a fuoco elettronico. È importante accertarsi che gli obiettivi compatibili siano impostati su Auto Focus, perché spesso includono anche l'opzione di messa a fuoco manuale. Su alcuni modelli basta spostare l'anello di zoom dell'obiettivo in avanti o indietro. Sugli obiettivi B4 con zoom servoassistito, imposta l'interruttore in basso all'impugnatura su **Servo / S**.



Clicca sull'icona A per una messa a fuoco automatica o sposta la rotella a destra o sinistra per un controllo manuale con ottiche compatibili

## Messa a fuoco manuale

La rotella in basso al riquadro di controllo di ogni finestra della camera consente di regolare la messa a fuoco manualmente dal software ATEM Camera Control. Per immagini nitide, regola la messa a fuoco del video in arrivo dalla camera girando la rotella a destra o a sinistra

Il controllo manuale dallo switcher è disponibile solo per le ottiche B4 e PL dotate di messa a fuoco servoassistita. Di conseguenza questa opzione non è disponibile con URSA Mini EF.

## Guadagno della camera

Il nome di alcuni parametri, per esempio guadagno **Gain** e velocità dell'otturatore **Shutter speed** cambiano a seconda del dispositivo. Per esempio gli switcher ATEM utilizzano Gain invece di ISO per descrivere la sensibilità della camera alla luce.

**SUGGERIMENTO** Il nome di alcuni parametri, per esempio guadagno *Gain* e *ISO* cambiano a seconda del dispositivo per il broadcast o per il cinema. Per esempio, è possibile monitorare l'esposizione delle camere da studio in tempo reale, così come la regolazione elettronica della sensibilità alla luce, dalla camera stessa. Le camere per il cinema invece sono di natura meccanica, e si basano su tecniche tradizionali di misurazione della luce e sensibilità ISO con base fotochimica.

In condizioni di luce variabile, regola il gain della camera per evitare di sottoesporre le immagini. Basta cliccare sulla freccia a sinistra per diminuirlo, e la freccia a destra per aumentarlo.

Lo switcher ATEM mostra i valori del guadagno in dB, che sulla camera corrispondono al valore di ISO come indicato nella tabella qui sotto:

Gain	ISO
0	200
6	400
12	800
18	1600

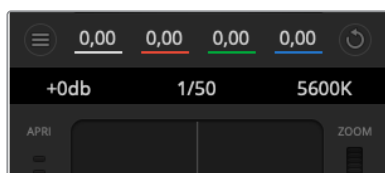
Su URSA Mini 4.6K il valore di gain massimo è 18dB, mentre su URSA Mini 4K è 12dB

## Velocità dell'otturatore

Questa impostazione determina l'angolo dell'otturatore di URSA Mini.

Così come per il gain, questo parametro porta nomi diversi secondo il tipo di camera (broadcast o cinema). In termini di funzionalità però, aumentare la velocità dell'otturatore significa diminuire l'angolo dell'otturatore.

Il controllo della velocità dell'otturatore si trova tra il cerchio cromatico e il riquadro di controllo del diaframma e dei neri. Aumenta o diminuisci la velocità dell'otturatore passando con il mouse sopra il suo indicatore apposito e cliccando sulle frecce ai lati.



Posiziona il mouse sopra gli indicatori di guadagno, velocità dell'otturatore e bilanciamento del bianco e usa le frecce ai lati per regolarne i valori

**NOTA** Il controllo ATEM della velocità dell'otturatore ha precedenza sul valore impostato su URSA Mini. Di conseguenza, i controlli dell'angolo dell'otturatore sono disabilitati sulla camera quando è connessa ad ATEM.

La tabella qui sotto elenca le velocità dell'otturatore disponibili e il corrispondente angolo. Ricorda che se i valori di velocità dell'otturatore sono superiori o inferiori ai valori minimi e massimi dell'angolo dell'otturatore di URSA Mini, ovvero 11,25 e 360 gradi, vengono approssimati all'angolo più vicino.

Quando URSA Mini 4.6K o URSA Mini Pro è connessa allo switcher ATEM, la velocità dell'otturatore appare sul touchscreen della camera. Su URSA Mini 4K la velocità dell'otturatore non si visualizza sullo schermo, ma appare su URSA Viewfinder, se collegato.



Se hai selezionato l'angolo dell'otturatore su URSA Mini 4.6K o URSA Mini Pro, segui i valori della tabella qui sotto.

Velocità dell'otturatore	Angolo dell'otturatore a 23.98 fps	Angolo dell'otturatore a 24 fps	Angolo dell'otturatore a 25 fps	Angolo dell'otturatore a 29.97 fps	Angolo dell'otturatore a 50 fps	Angolo dell'otturatore a 59.94 fps
1/50	172.7	172.8	180	215.8	360	360*
1/60	143.9	144	150	179.8	300	359.6
1/75	115.1	115.2	120	143.9	240	287.7
1/90	95.9	96	100	120	200	239.8
1/100	86.3	86.4	90	107.9	180	215.8
1/120	71.9	72	75	89.9	150	179.8
1/150	57.5	57.6	60	71.9	120	143.9
1/180	48	48	50	59.9	100	119.9
1/250	34.5	34.6	36	43.2	72	86.3
1/360	24	24	25	29.97	50	59.94
1/500	17.3	17.3	18	21.6	36	43.2
1/725	11.9	11.9	12.4	14.9	24.8	29.8
1/1450	11.25*	11.25*	11.25*	11.25*	12.4	14.9
1/2000	11.25*	11.25*	11.25*	11.25*	11.25*	11.25*

\*Velocità dell'otturatore al di fuori dei valori supportati da URSA Mini. Vengono approssimate all'angolo dell'otturatore min o max più vicino

**SUGGERIMENTO** Diminuisci la velocità dell'otturatore per aumentare il tempo di posa del sensore e ottenere immagini più luminose senza utilizzare il gain. Questo metodo aiuta a ridurre o eliminare lo sfarfallio quando riprendi con luci fluorescenti. Aumentando la velocità dell'otturatore riduci l'effetto del mosso, ideale per mantenere immagini nitide e dettagliate anche quando c'è movimento.

## Bilanciamento del bianco

Situata accanto all'impostazione per velocità dell'otturatore, questa impostazione permette di regolare i bianchi cliccando sulle frecce a lato della temperatura del colore. Ogni fonte di luce emette un colore caldo o freddo, e con questa funzione puoi mantenere i bianchi puri.

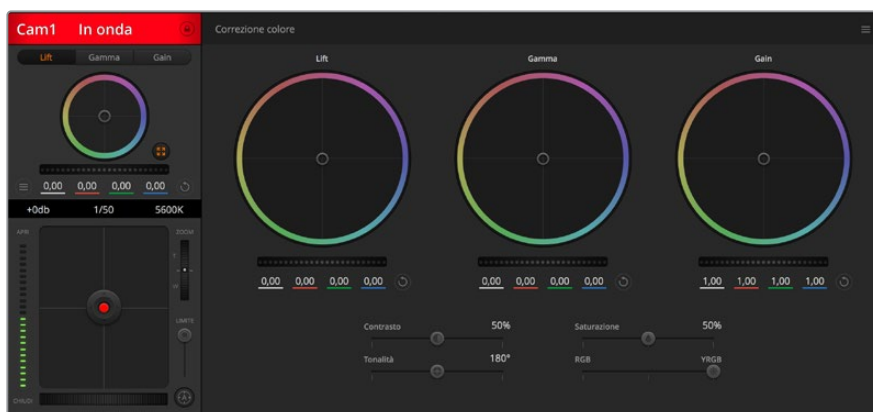
## Correzione colore primaria con DaVinci Resolve

Se preferisci, è possibile cambiare l'interfaccia dallo stile CCU di controllo camera dello switcher all'interfaccia di correzione colore primaria dei sistemi di correzione di post produzione.

URSA Mini integra gli strumenti di correzione colore di DaVinci Resolve. Se hai già usato DaVinci Resolve, la correzione colore su URSA Mini è identica, e potrai sfruttare le stesse funzioni per la produzione dal vivo. Il riquadro della correzione colore della finestra di controllo si può ingrandire per ogni camera. Al suo interno trovi strumenti aggiuntivi per una correzione primaria completa.

Oltre ai cerchi cromatici potrai regolare la saturazione, le ombre, le luci, e i mezzitoni contemporaneamente. Passa in un istante da una camera all'altra cliccando sulle rispettive etichette sulla parte superiore della finestra di controllo.

**SUGGERIMENTO** La correzione colore DaVinci Resolve si applica sull'uscita SDI di URSA Mini e alle clip ProRes registrate dalla camera. Invece poiché il formato RAW è inteso per la post produzione, la correzione colore non viene applicata al video RAW. Tuttavia quando registri in RAW puoi applicare la correzione colore all'uscita SDI.



Clicca sull'icona di correzione primaria di DaVinci Resolve per ampliare la finestra di correzione e regolare il colore

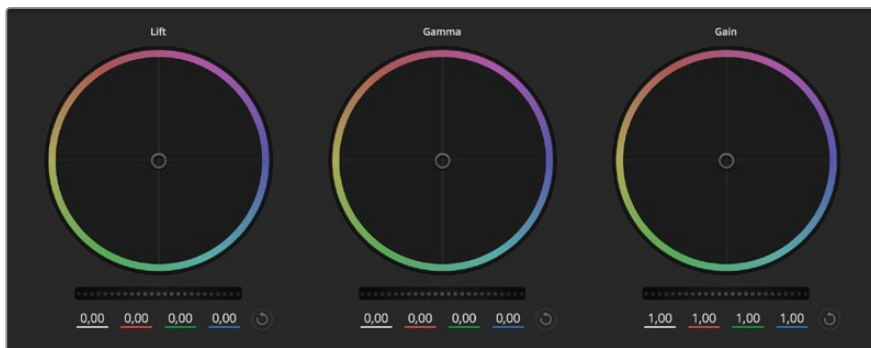
### Cerchi cromatici

I controlli Lift/Gamma/Gain regolano aree specifiche in funzione dei toni, ma anche aree condivise. Nel campo della fotografia, Lift corrisponde alle ombre, Gamma ai mezzitoni, e Gain alle luci.

Utilizza i cerchi cromatici secondo la correzione desiderata:

- **Clicca e sposta in qualsiasi punto all'interno del cerchio:**  
Non c'è bisogno di trascinare il cursore del colore. I parametri RGB di ogni canale sotto il cerchio si aggiornano di pari passo al movimento dell'indicatore.
- **Shift+clic e sposta il cursore all'interno del cerchio:**  
Il cursore del bilanciamento colore si sposta immediatamente sul punto selezionato, per cambiamenti veloci e drastici.

- **Doppio clic all'interno del cerchio:**  
Resetta i cambiamenti di colore senza resettare la rotella di master del parametro.
- **Clicca sull'icona di settaggio in alto a destra del cerchio:**  
Resetta il bilanciamento del colore e la rotella di master corrispondente.



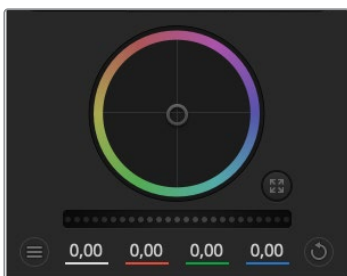
I cerchi cromatici Lift, Gamma, e Gain per la correzione colore nella finestra di controllo

## Rotelle di master

Situate sotto i cerchi cromatici, regolano i parametri di Lift/Gamma/Gain di ogni canale YRGB.

Per regolare i parametri con la rotella di master:

- **Clicca e trascina la rotella a destra o a sinistra:**  
Sposta verso sinistra per scurire il parametro selezionato, verso destra per schiarirlo. I valori YRGB sottostanti si aggiornano di pari passo al movimento della rotella. Per regolare solo il canale Y, tieni premuto **alt** o **cmd** e trascina verso destra o sinistra. Essendo la correzione basata sull'elaborazione YRGB, regolando solo il canale Y è possibile ottenere singolari effetti creativi. Questa regolazione funziona al meglio quando lo slider è impostato sulla destra per utilizzare l'elaborazione YRGB, e sulla sinistra per l'elaborazione RGB. Solitamente i coloristi DaVinci Resolve preferiscono la correzione YRGB, perché regolare il bilanciamento del colore senza intaccare il guadagno generale è più immediato e preciso.



Regola i valori di master spostando la rotella a destra o sinistra

## Contrast

Regola la distanza tra i valori più scuri e i valori più chiari dell'immagine. L'effetto è simile a quello ottenuto effettuando regolazioni opposte con le rotelle master di Lift e Gain. Di default questo slider è impostato su 50%.



Sposta gli slider a destra o a sinistra per regolare contrasto, saturazione, tinta e luminanza

## Saturation

Aumenta o diminuisci la quantità di colore nell'immagine. Di default questo slider è impostato su 50%.

## Hue

Consente di ruotare tra tutte le tonalità dell'immagine all'interno del perimetro del cerchio cromatico. Il livello di default di 180 gradi mostra la distribuzione delle tinte originali. Aumentando o diminuendo il valore, si spostano le tinte in avanti o in indietro lungo la distribuzione delle tinte sul cerchio cromatico.

## RGB / YRGB

La correzione colore integrata a URSA Mini si basa sugli strumenti DaVinci Resolve di correzione primaria. Dagli anni '80 DaVinci Resolve è leader nella tecnologia della correzione colore. Nessun altro software ha corretto così tanti film hollywoodiani.

La correzione colore DaVinci Resolve integrata a URSA Mini offre strumenti incredibilmente creativi e potenti. Uno di questi è l'elaborazione YRGB.

Quando esegui la correzione colore puoi scegliere tra l'elaborazione RGB e YRGB. I coloristi utilizzano l'elaborazione YRGB per regolare i canali separatamente e ottenere estetiche precise e creative.

Quando la luminanza è impostata sulla parte destra, le immagini sono al 100% il risultato della correzione YRGB, sulla sinistra, al 100% della correzione RGB. Sposta lo slider tra YRGB e RGB per mescolare aspetti delle due correzioni.

Qual è l'impostazione ideale? Questo sta a te! Non esistono correzioni giuste o sbagliate. È un processo puramente creativo e soggettivo.

## Sincronizzare le impostazioni

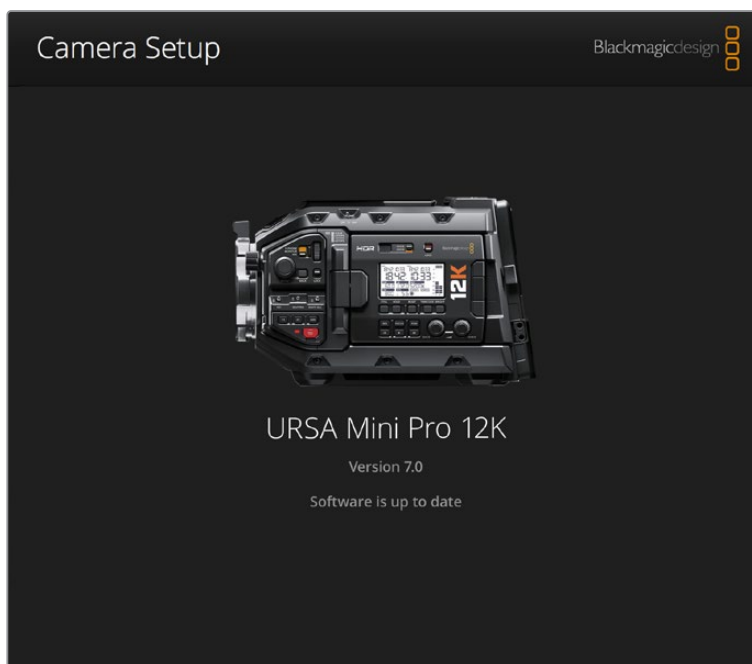
Quando sono collegati tra di loro, switcher ATEM e URSA Mini condividono i segnali di controllo camera. Se un parametro viene cambiato accidentalmente su URSA Mini, la funzione di controllo camera del software lo resetta per mantenere la sincronizzazione.

**SUGGERIMENTO** Anche se disconnetti l'ingresso 12G-SDI di URSA Mini, la camera conserva le impostazioni di correzione colore di DaVinci Resolve. In questo modo puoi cambiare l'angolo di inquadratura senza dover impostare di nuovo i parametri. Per tornare alle impostazioni del colore di default di URSA Mini, disconnetti l'ingresso 12G-SDI e riavvia la camera.

# Utilità Blackmagic Camera Setup

## Aggiornare il software della camera su Mac

Scarica l'utilità Blackmagic Camera Setup e decomprimi il file. Clicca sull'immagine disco, poi sull'icona dell'utilità, e segui le istruzioni. A fine installazione, vai alla cartella **Applicazioni** e apri **Blackmagic Cameras**. Qui troverai il manuale, l'utilità Blackmagic Camera Setup, i file readme e altre informazioni. La cartella include un file di disinstallazione per quando si aggiorna il software a nuove versioni.



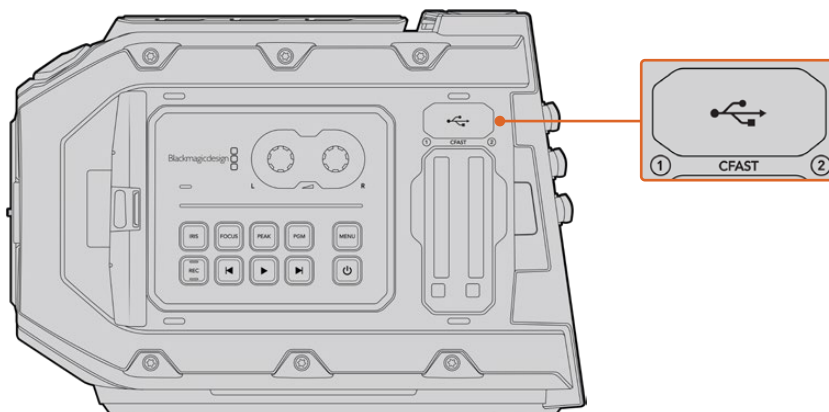
## Aggiornare il software della camera su Windows

Dopo aver scaricato l'utilità Blackmagic Camera Setup e decompresso il file, vedrai una cartella contenente il PDF di questo manuale e l'installer dell'utilità. Fai doppio clic sull'icona dell'applicazione e segui le istruzioni sullo schermo per completare l'installazione.

Su Windows 10, clicca su Start e seleziona Tutte le App. Dalla cartella Blackmagic Design, Dalla cartella lancia Blackmagic Camera Setup.

Su Windows 8.1, seleziona l'icona della freccia in basso della pagina Start, e scorri alla cartella Blackmagic Design. apri Blackmagic Camera Setup.

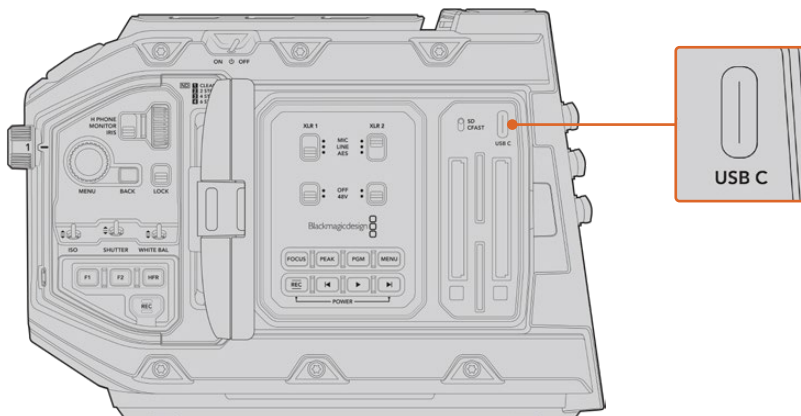
## Aggiornare il software della camera



Usa la porta USB-C 2.0 mini B, situata sopra gli slot delle schede di memoria e a fianco dell'interruttore di selezione scheda, per aggiornare il software di URSA Mini

Dopo aver installato l'utilità Blackmagic Camera Setup sul computer, connetti computer e URSA Mini tramite un cavo USB-C. La porta USB si trova sul lato sinistro della camera, sopra gli slot delle schede di memoria. Apri lo sportellino per accedere alla connessione USB.

Lancia l'utilità Blackmagic Camera Setup e segui le istruzioni sullo schermo per aggiornare il software. L'aggiornamento camera resetta tutte le impostazioni, eliminando i predefiniti e le LUT presenti. Per questo motivo prima di aggiornare il software è consigliabile esportarli su un supporto di memoria come copia di backup. Dopo l'aggiornamento, puoi ripristinare i predefiniti e le LUT in un attimo, importandoli dal supporto di memoria. Si consiglia di effettuare anche una calibrazione del black shading.



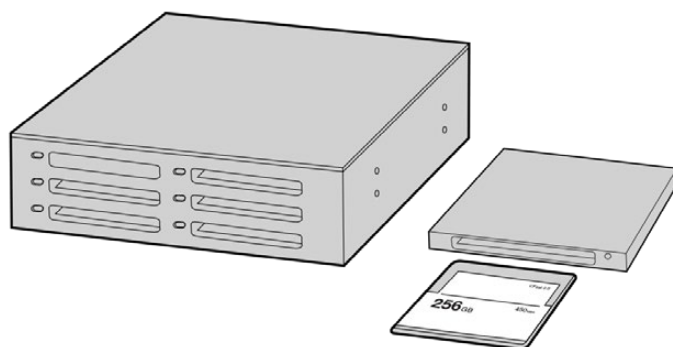
Usa la porta USB-C, situata sopra gli slot delle schede di memoria e a fianco dell'interruttore di selezione scheda, per aggiornare il software di URSA Mini Pro

## Lavorare con software di terzi

Per editare i file con il tuo programma di montaggio preferito, basta copiare le tue clip su un drive interno o esterno di memoria o su un'unità RAID, e poi importarle nel tuo software. Altrimenti importa le clip direttamente dalla scheda/drive con un dock o adattatore per CFast, SD, o SSD.

**NOTA** Blackmagic RAW è compatibile con DaVinci Resolve 15.3.1 e successivi, ed è stato adottato da numerosi programmi di montaggio e post produzione di terzi. I plug-in per montare file Blackmagic RAW su Avid Media Composer e Adobe Premiere Pro sono disponibili nel software di Blackmagic RAW, che puoi scaricare alla pagina [www.blackmagicdesign.com/it/support](http://www.blackmagicdesign.com/it/support).

### Utilizzare i file delle schede CFast 2.0 e SD



Edita direttamente sulla scheda CFast: estraila dalla camera e inseriscila in un lettore/riproduttore CFast 2.0 o in un drive CFast collegato al computer.

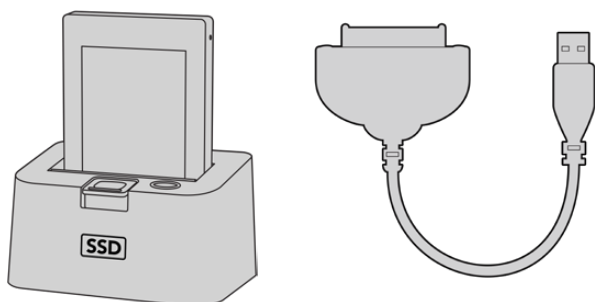
Importare le clip da una scheda CFast 2.0 o SD:

- 1** Rimuovi la scheda CFast o SD da URSA Mini o URSA Mini Pro.  
Inseriscila in un lettore/riproduttore di schede SD o CFast collegato a un computer Mac o Windows.
- 2** Seleziona la scheda sul computer per aprire le cartelle contenenti i file Blackmagic RAW o la lista di file QuickTime.
- 3** Ora trascina i file sul desktop o su un altro supporto di memoria, oppure accedi ai file direttamente dalla scheda dal software di montaggio.
- 4** Clicca su **Rimuovi scheda** su Mac o Windows prima di estrarre la scheda CFast o SD dal computer, per evitare di danneggiare i filmati.

## Utilizzare i file degli SSD

Importare le clip da un SSD:

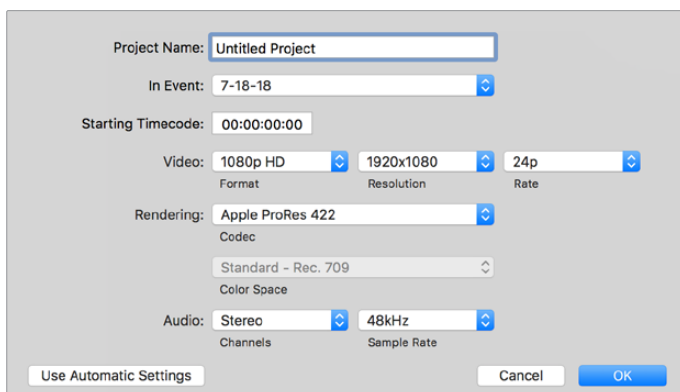
- 1 Estrai l'SSD dal registratore URSA Mini Recorder.
- 2 Utilizza una stazione di docking eSATA o Thunderbolt, per esempio Blackmagic MultiDock 10G, per montare l'SSD su un computer Mac o Windows. Altrimenti usa un cavo adattatore da eSATA a USB per collegare l'SSD direttamente alla porta USB del computer. USB 3.0 è ideale (USB 2.0 non è abbastanza potente per il montaggio video in tempo reale).
- 3 Fai doppio clic sull'icona dell'SSD per aprire le cartelle contenenti la lista di file QuickTime o Blackmagic RAW. A seconda del formato di registrazione scelto, i file potrebbero essere diversi ma avranno le stesse convenzioni di denominazione.
- 4 Ora basta trascinare i file contenuti nell'SSD sul desktop o su un altro hard drive, oppure accedere ai file direttamente dall'SSD con il tuo software di montaggio non lineare.
- 5 Prima di disconnettere l'SSD, effettua la rimozione sicura dal computer.



Fai editing direttamente dall'SSD: estrailo dalla camera e montalo sul computer tramite una stazione dock eSATA o Thunderbolt USB 3.0

## Final Cut Pro X

Per montare le clip su Final Cut Pro X, crea un nuovo progetto scegliendo un formato video e un frame rate adatti. Questo esempio usa le impostazioni ProRes 422 HQ 1080p24.



La finestra impostazioni del progetto su Final Cut Pro X



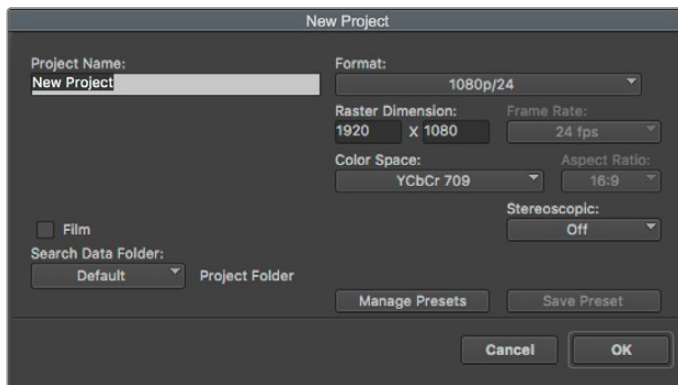
- 1 Apri Final Cut Pro X. Dalla barra del menù seleziona **File > New Project**. Si aprirà la finestra impostazioni del progetto.
- 2 Digita il nome del progetto e spunta la casella **Custom**.
- 3 In **Video Properties**, seleziona **1080p HD, 1920x1080** e **24p**.
- 4 In **Audio > Render Properties**, seleziona **Stereo, 48kHz**, e **Apple ProRes 422 HQ**.
- 5 Clicca su **OK**.

Importa le clip nel nuovo progetto selezionando **File > Import > Media** dalla barra del menù. Scegli le clip dalla scheda CFast.

Trascina le clip sulla timeline per il montaggio.

## Avid Media Composer 2018

Per montare le clip su Avid Media Composer 2018, crea un nuovo progetto scegliendo un formato video e un frame rate adatti. Questo esempio usa l'impostazione 1080p24.



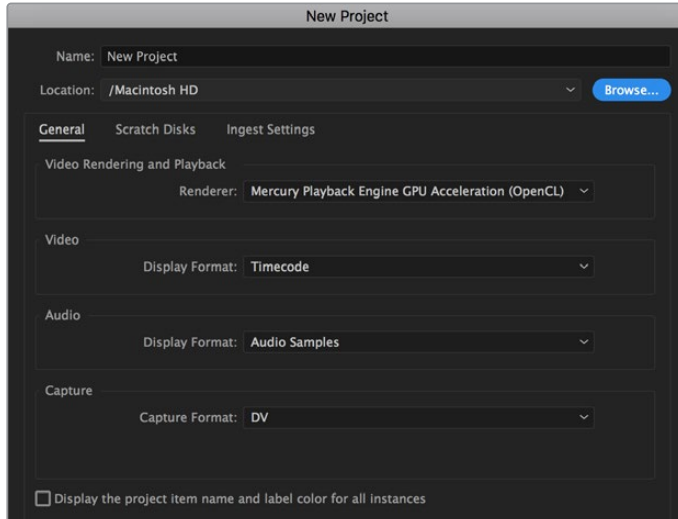
La finestra impostazioni del progetto su Avid Media Composer 2018

- 1 Apri Media Composer 2018. Apparirà la finestra **Select Project**.
- 2 Clicca su **New Project** e assegna un nome al progetto.
- 3 Dal menù a discesa **Format** seleziona **HD 1080, 1080p/24** e conferma con **OK**.
- 4 Fai doppio clic sul progetto nella finestra **Select Project** per aprirlo.
- 5 Seleziona **File > Input > Source Browser** e scegli i file da importare.
- 6 Dal menù a discesa seleziona la cartella di destinazione e clicca su **Import**.

Ora puoi trascinare le clip sulla timeline e cominciare il montaggio.

## Adobe Premiere Pro CC

Per montare le clip Apple ProRes 422 HQ su Adobe Premiere Pro CC, crea un nuovo progetto scegliendo un formato video e un frame rate adatti. Questo esempio usa le impostazioni ProRes 422 HQ, 1080p25.



La finestra impostazioni del progetto su Adobe Premiere Pro CC

- 1 Apri Adobe Premiere Pro CC. Nella finestra **Welcome** seleziona **New Project**. Apparirà una finestra con le impostazioni del progetto.
- 2 Digita il nome del progetto e scegli dove salvarlo cliccando su **Browse** e selezionando la cartella desiderata. Conferma con **OK**.
- 3 Per importare le clip, seleziona **File > Import** dalla barra del menù. Le clip appariranno nella finestra del progetto.
- 4 Trascina la prima clip sull'icona **New Item** in basso a destra della finestra del progetto. Verrà creata una nuova sequenza con le stesse impostazioni della clip.

Trascina il resto delle clip sulla timeline per montarle.

# Informazioni per gli sviluppatori (English)

## Blackmagic Bluetooth Camera Control

Blackmagic cameras with Bluetooth LE implement a variety of features and commands that allow users to control their cameras wirelessly. Developers have full access to these features for their custom applications.

The following services and characteristics describe the full range of communication options that are available to the developer.

### Service: Device Information Service

UUID: 180A

#### Characteristics

##### **Camera Manufacturer**

UUID: 2A29

Read the name of the manufacturer (always “Blackmagic Design”).

##### **Camera Model**

UUID: 2A24

Read the name of the camera model (“URSA Mini”).

### Service: Blackmagic Camera Service

UUID: 291D567A-6D75-11E6-8B77-86F30CA893D3

#### Characteristics

##### **Outgoing Camera Control (encrypted)**

UUID: 5DD3465F-1AEE-4299-8493-D2ECA2F8E1BB

##### **Send Camera Control messages**

These messages are identical to those described in the Blackmagic SDI Camera Control Protocol section below. Please read that section for a list of supported messages and required formatting information.

For an example of how packets are structured, please see the ‘example protocol packets’ section in this document.

##### **Incoming Camera Control (encrypted)**

UUID: B864E140-76A0-416A-BF30-5876504537D9

Request notifications for this characteristic to receive Camera Control messages from the camera.

These messages are identical to those described in the Blackmagic SDI Camera Control Protocol section below. Please read that section for a list of supported messages and required formatting information.

### Timecode (encrypted)

UUID: 6D8F2110-86F1-41BF-9AFB-451D87E976C8

Request notifications for this characteristic to receive timecode updates.

Timecode (HH:MM:SS:mm) is represented by a 32-bit BCD number:  
(eg. 09:12:53:10 = 0x09125310)

### Camera Status (encrypted)

UUID: 7FE8691D-95DC-4FC5-8ABD-CA74339B51B9

Request notifications for this characteristic to receive camera status updates.

The camera status is represented by flags contained in an 8-bit integer:

<b>None</b>	= 0x00
<b>Camera Power On</b>	= 0x01
<b>Connected</b>	= 0x02
<b>Paired</b>	= 0x04
<b>Versions Verified</b>	= 0x08
<b>Initial Payload Received</b>	= 0x10
<b>Camera Ready</b>	= 0x20

Send a value of 0x00 to power a connected camera off.

Send a value of 0x01 to power a connected camera on.

### Device Name

UUID: FFAC0C52-C9FB-41A0-B063-CC76282EB89C

Send a device name to the camera (max. 32 characters).

The camera will display this name in the Bluetooth Setup Menu.

### Protocol Version

UUID: 8F1FD018-B508-456F-8F82-3D392BEE2706

Read this value to determine the camera's supported CCU protocol version.

**NOTE** Encrypted characteristics can only be used once a device has successfully bonded or paired with the Blackmagic Camera. Once a connection has been established, any attempt to write to an encrypted characteristic will initiate bonding. For example, writing a 'Camera Power On' (0x01) message to the Camera Status characteristic.

Once bonding is initiated, the camera will display a 6-digit pin in the Bluetooth Setup Menu. Enter this pin on your device to establish an encrypted connection. The device will now be able to read, write and receive notifications from encrypted characteristics.

# Blackmagic SDI and Bluetooth Camera Control Protocol

## Version 1.4

If you are a software developer you can use the Blackmagic SDI and Bluetooth Camera Control Protocol to construct devices that integrate with our products. Here at Blackmagic Design, our approach is to open up our protocols and we eagerly look forward to seeing what you come up with!

## Overview

This document describes an extensible protocol for sending a unidirectional stream of small control messages embedded in the non-active picture region of a digital video stream. The video stream containing the protocol stream may be broadcast to a number of devices. Device addressing is used to allow the sender to specify which device each message is directed to.

## Assumptions

Alignment and padding constraints are explicitly described in the protocol document. Bit fields are packed from LSB first. Message groups, individual messages and command headers are defined as, and can be assumed to be, 32 bit aligned.

## Blanking Encoding

A message group is encoded into a SMPTE 291M packet with DID/SDID x51/x53 in the active region of VANC line 16.

## Message Grouping

Up to 32 messages may be concatenated and transmitted in one blanking packet up to a maximum of 255 bytes payload. Under most circumstances, this should allow all messages to be sent with a maximum of one frame latency.

If the transmitting device queues more bytes of message packets than can be sent in a single frame, it should use heuristics to determine which packets to prioritize and send immediately. Lower priority messages can be delayed to later frames, or dropped entirely as appropriate.

## Abstract Message Packet Format

Every message packet consists of a three byte header followed by an optional variable length data block. The maximum packet size is 64 bytes.

<b>Destination device (uint8)</b>	Device addresses are represented as an 8 bit unsigned integer. Individual devices are numbered 0 through 254 with the value 255 reserved to indicate a broadcast message to all devices.
<b>Command length (uint8)</b>	The command length is an 8 bit unsigned integer which specifies the length of the included command data. The length does NOT include the length of the header or any trailing padding bytes.
<b>Command id (uint8)</b>	The command id is an 8 bit unsigned integer which indicates the message type being sent. Receiving devices should ignore any commands that they do not understand. Commands 0 through 127 are reserved for commands that apply to multiple types of devices. Commands 128 through 255 are device specific.
<b>Reserved (uint8)</b>	This byte is reserved for alignment and expansion purposes. It should be set to zero.
<b>Command data (uint8[])</b>	The command data may contain between 0 and 60 bytes of data. The format of the data section is defined by the command itself.
<b>Padding (uint8[])</b>	Messages must be padded up to a 32 bit boundary with 0x0 bytes. Any padding bytes are NOT included in the command length.

Receiving devices should use the destination device address and or the command identifier to determine which messages to process. The receiver should use the command length to skip irrelevant or unknown commands and should be careful to skip the implicit padding as well.

## Defined Commands

### Command 0 : change configuration

<b>Category (uint8)</b>	The category number specifies one of up to 256 configuration categories available on the device.
<b>Parameter (uint8)</b>	The parameter number specifies one of 256 potential configuration parameters available on the device. Parameters 0 through 127 are device specific parameters. Parameters 128 through 255 are reserved for parameters that apply to multiple types of devices.
<b>Data type (uint8)</b>	The data type specifies the type of the remaining data. The packet length is used to determine the number of elements in the message. Each message must contain an integral number of data elements.

#### Currently defined values are:

<b>0: void / boolean</b>	A void value is represented as a boolean array of length zero. The data field is a 8 bit value with 0 meaning false and all other values meaning true.
<b>1: signed byte</b>	Data elements are signed bytes
<b>2: signed 16 bit integer</b>	Data elements are signed 16 bit values
<b>3: signed 32 bit integer</b>	Data elements are signed 32 bit values
<b>4: signed 64 bit integer</b>	Data elements are signed 64 bit values
<b>5: UTF-8 string</b>	Data elements represent a UTF-8 string with no terminating character.

#### Data types 6 through 127 are reserved.

<b>128: signed 5.11 fixed point</b>	Data elements are signed 16 bit integers representing a real number with 5 bits for the integer component and 11 bits for the fractional component. The fixed point representation is equal to the real value multiplied by $2^{11}$ . The representable range is from -16.0 to 15.9995 ( $15 + 2047/2048$ ).
-------------------------------------	---

#### Data types 129 through 255 are available for device specific purposes.

<b>Operation type (uint8)</b>	The operation type specifies what action to perform on the specified parameter. Currently defined values are:
<b>0: assign value</b>	The supplied values are assigned to the specified parameter. Each element will be clamped according to its valid range. A void parameter may only be 'assigned' an empty list of boolean type. This operation will trigger the action associated with that parameter. A boolean value may be assigned the value zero for false, and any other value for true.
<b>1: offset / toggle value</b>	Each value specifies signed offsets of the same type to be added to the current parameter values. The resulting parameter value will be clamped according to their valid range. It is not valid to apply an offset to a void value. Applying any offset other than zero to a boolean value will invert that value.

#### Operation types 2 through 127 are reserved.

#### Operation types 128 through 255 are available for device specific purposes.

<b>Data (void)</b>	The data field is 0 or more bytes as determined by the data type and number of elements.
--------------------	--

The category, parameter, data type and operation type partition a 24 bit operation space.

Group	ID	Parameter	Type	Index	Minimum	Maximum	Interpretation	
Lens	0.0	Focus	fixed16	–	0.0	1.0	0.0 = near, 1.0 = far	
	0.1	Instantaneous autofocus	void	–	–	–	trigger instantaneous autofocus	
	0.2	Aperture (f-stop)	fixed16	–	-1.0	16.0	Aperture Value (where fnumber = $\sqrt{2^{AV}}$ )	
	0.3	Aperture (normalised)	fixed16	–	0.0	1.0	0.0 = smallest, 1.0 = largest	
	0.4	Aperture (ordinal)	int16	–	0	n	Steps through available aperture values from minimum (0) to maximum (n)	
	0.5	Instantaneous auto aperture	void	–	–	–	trigger instantaneous auto aperture	
	0.6	Optical image stabilisation	boolean	–	–	–	true = enabled, false = disabled	
	0.7	Set absolute zoom (mm)	int16	–	0	max	Move to specified focal length in mm, from minimum (0) to maximum (max)	
	0.8	Set absolute zoom (normalised)	fixed16	–	0.0	1.0	Move to specified focal length: 0.0 = wide, 1.0 = tele	
0.9	Set continuous zoom (speed)	fixed16	–	-1.0	+1.0	Start/stop zooming at specified rate: -1.0 = zoom wider fast, 0.0 = stop, +1 = zoom tele fast		
Video	1.0	Video mode	int8	[0] = frame rate	–	–	fps as integer (eg 24, 25, 30, 50, 60)	
				[1] = M-rate	–	–	0 = regular, 1 = M-rate	
				[2] = dimensions	–	–	0 = NTSC, 1 = PAL, 2 = 720, 3 = 1080, 4 = 2kDCI, 5 = 2k16:9, 6 = UHD, 7 = 3k Anamorphic, 8 = 4k DCI, 9 = 4k 16:9, 10 = 4.6k 2.4:1, 11 = 4.6k	
				[3] = interlaced	–	–	0 = progressive, 1 = interlaced	
				[4] = Color space	–	–	0 = YUV	
	1.1	Gain (up to Camera 4.9)	int8			1	128	1x, 2x, 4x, 8x, 16x, 32x, 64x, 128x gain
	1.2	Manual White Balance	int16	[0] = color temp	2500	10000		Color temperature in K
			int16	[1] = tint	-50	50		tint
	1.3	Set auto WB	void	–	–	–	–	Calculate and set auto white balance
	1.4	Restore auto WB	void	–	–	–	–	Use latest auto white balance setting
1.5	Exposure (us)	int32			1	42000	time in us	
1.6	Exposure (ordinal)	int16	–		0	n	Steps through available exposure values from minimum (0) to maximum (n)	
1.7	Dynamic Range Mode	int8 enum	–		0	2	0 = film, 1 = video, 2 = extended video	
1.8	Video sharpening level	int8 enum	–		0	3	0 = off, 1 = low, 2 = medium, 3 = high	

Group	ID	Parameter	Type	Index	Minimum	Maximum	Interpretation
Video	1.9	Recording format	int16	[0] = file frame rate	–	–	fps as integer (eg 24, 25, 30, 50, 60, 120)
				[1] = sensor frame rate	–	–	fps as integer, valid when sensor-off-speed set (eg 24, 25, 30, 33, 48, 50, 60, 120), no change will be performed if this value is set to 0
				[2] = frame width	–	–	in pixels
				[3] = frame height	–	–	in pixels
				[4] = flags	–	–	[0] = file-M-rate
					–	–	[1] = sensor-M-rate, valid when sensor-off-speed-set
					–	–	[2] = sensor-off-speed
					–	–	[3] = interlaced
	–	–	[4] = windowed mode				
	1.10	Set auto exposure mode	int8	–	0	4	0 = Manual Trigger, 1 = Iris, 2 = Shutter, 3 = Iris + Shutter, 4 = Shutter + Iris
	1.11	Shutter angle	int32	–	100	36000	Shutter angle in degrees, multiplied by 100
	1.12	Shutter speed	int32	–	Current sensor frame rate	5000	Shutter speed value as a fraction of 1, so 50 for 1/50th of a second
	1.13	Gain	int8	–	-128	127	Gain in decibel (dB)
	1.14	ISO	int32	–	0	2147483647	ISO value
	1.15	Display LUT	int8	[0] = selected LUT	–	–	0 = None, 1 = Custom, 2 = film to video, 3 = film to extended video
[1] = enabled or not				–	–	0 = Not enabled, 1 = Enabled	
Audio	2.0	Mic level	fixed16	–	0.0	1.0	0.0 = minimum, 1.0 = maximum
	2.1	Headphone level	fixed16	–	0.1	1.0	0.0 = minimum, 1.0 = maximum
	2.2	Headphone program mix	fixed16	–	0.1	1.0	0.0 = minimum, 1.0 = maximum
	2.3	Speaker level	fixed16	–	0.1	1.0	0.0 = minimum, 1.0 = maximum
	2.4	Input type	int8	–	0	3	0 = internal mic, 1 = line level input, 2 = low mic level input, 3 = high mic level input
	2.5	Input levels	fixed16	[0] ch0	0.0	1.0	0.0 = minimum, 1.0 = maximum
				[1] ch1	0.0	1.0	0.0 = minimum, 1.0 = maximum
	2.6	Phantom power	boolean	–	–	–	true = powered, false = not powered



Group	ID	Parameter	Type	Index	Minimum	Maximum	Interpretation
Output	3.0	Overlay enables	uint16 bit field	–	–	–	bit flags: [0] = display status, [1] = display frame guides Some cameras don't allow separate control of frame guides and status overlays.
	3.1	Frame guides style (Camera 3.x)	int8	–	0	8	0 = HDTV, 1 = 4:3, 2 = 2.4:1, 3 = 2.39:1, 4 = 2.35:1, 5 = 1.85:1, 6 = thirds
	3.2	Frame guides opacity (Camera 3.x)	fixed16	–	0.1	1.0	0.0 = transparent, 1.0 = opaque
	3.3	Overlays (replaces .1 and .2 above from Cameras 4.0)	int8	[0] = frame guides style	–	–	0 = off, 1 = 2.4:1, 2 = 2.39:1, 3 = 2.35:1, 4 = 1.85:1, 5 = 16:9, 6 = 14:9, 7 = 4:3, 8 = 2:1, 9 = 4:5, 10 = 1:1
			[1] = frame guide opacity	0	100	0 = transparent, 100 = opaque	
			[2] = safe area percentage	0	100	percentage of full frame used by safe area guide (0 means off)	
			[3] = grid style	–	–	bit flags: [0] = display thirds, [1] = display cross hairs, [2] = display center dot, [3] = display horizon	
Display	4.0	Brightness	fixed16	–	0.0	1.0	0.0 = minimum, 1.0 = maximum
	4.1	Exposure and focus tools	int16 bit field	0x1 = zebra, 0x2 = focus assist, 0x4 = false color	–	–	0 = disable, 1 = enable
	4.2	Zebra level	fixed16	–	0.0	1.0	0.0 = minimum, 1.0 = maximum
	4.3	Peaking level	fixed16	–	0.0	1.0	0.0 = minimum, 1.0 = maximum
	4.4	Color bar enable	int8	–	0	30	0 = disable bars, 1-30 = enable bars with timeout (seconds)
	4.5	Focus Assist	int8	[0] = focus assist method	–	–	0 = Peak, 1 = Colored lines
				[1] = focus line color	–	–	0 = Red, 1 = Green, 2 = Blue, 3 = White, 4 = Black
	4.6	Program return feed enable	int8	–	0	30	0 = disable, 1-30 = enable with timeout (seconds)
Tally	5.0	Tally brightness	fixed16	–	0.0	1.0	Sets the tally front and tally rear brightness to the same level. 0.0 = minimum, 1.0 = maximum
	5.1	Front tally brightness	fixed16	–	0.0	1.0	Sets the tally front brightness. 0.0 = minimum, 1.0 = maximum
	5.2	Rear tally brightness	fixed16	–	0.0	1.0	Sets the tally rear brightness. 0.0 = minimum, 1.0 = maximum Tally rear brightness cannot be turned off

Group	ID	Parameter	Type	Index	Minimum	Maximum	Interpretation
Reference	6.0	Source	int8 enum	–	0	2	0 = internal, 1 = program, 2 = external
	6.1	Offset	int32	–	–	–	+/- offset in pixels
Confi- guration	7.0	Real Time Clock	int32	[0] time	–	–	BCD - HHMMSSFF (UCT)
				[1] date	–	–	BCD - YYYYMMDD
	7.1	System language	string	[0-1]	–	–	ISO-639-1 two character language code
	7.2	Timezone	int32	–	–	–	Minutes offset from UTC
	7.3	Location	int64	[0] latitude	–	–	BCD - s0DDdddddddddd where s is the sign: 0 = north (+), 1 = south (-); DD degrees, ddddddddddd decimal degrees
[1] longitude				–	–	BCD - sDDDdddddddddd where s is the sign: 0 = west (-), 1 = east (+); DDD degrees, ddddddddddd decimal degrees	
Color Correction	8.0	Lift Adjust	fixed16	[0] red	-2.0	2.0	default 0.0
				[1] green	-2.0	2.0	default 0.0
				[2] blue	-2.0	2.0	default 0.0
				[3] luma	-2.0	2.0	default 0.0
	8.1	Gamma Adjust	fixed16	[0] red	-4.0	4.0	default 0.0
				[1] green	-4.0	4.0	default 0.0
				[2] blue	-4.0	4.0	default 0.0
				[3] luma	-4.0	4.0	default 0.0
	8.2	Gain Adjust	fixed16	[0] red	0.0	16.0	default 1.0
				[1] green	0.0	16.0	default 1.0
				[2] blue	0.0	16.0	default 1.0
				[3] luma	0.0	16.0	default 1.0
	8.3	Offset Adjust	fixed16	[0] red	-8.0	8.0	default 0.0
				[1] green	-8.0	8.0	default 0.0
				[2] blue	-8.0	8.0	default 0.0
				[3] luma	-8.0	8.0	default 0.0
	8.4	Contrast Adjust	fixed16	[0] pivot	0.0	1.0	default 0.5
				[1] adj	0.0	2.0	default 1.0
	8.5	Luma mix	fixed16	–	0.0	1.0	default 1.0
8.6	Color Adjust	fixed16	[0] hue	-1.0	1.0	default 0.0	
			[1] sat	0.0	2.0	default 1.0	
8.7	Correction Reset Default	void	–	–	–	reset to defaults	

Group	ID	Parameter	Type	Index	Minimum	Maximum	Interpretation
Media	10.0	Codec	int8 enum	[0] = basic codec	-	-	0 = CinemaDNG, 1 = DNxHD, 2 = ProRes, 3 = Blackmagic RAW
				[1] = code variant	-	-	CinemaDNG: 0 = uncompressed, 1 = lossy 3:1, 2 = lossy 4:1
					-	-	ProRes: 0 = HQ, 1 = 422, 2 = LT, 3 = Proxy, 4 = 444, 5 = 444XQ
					-	-	Blackmagic RAW: 0 = Q0, 1 = Q5, 2 = 3:1, 3 = 5:1, 4 = 8:1, 5 = 12:1
	10.1	Transport mode	int8	[0] = mode	-	-	0 = Preview, 1 = Play, 2 = Record
				[1] = speed	-	-	-ve = multiple speeds backwards, 0 = pause, +ve = multiple speeds forwards
				[2] = flags	-	-	1<<0 = loop, 1<<1 = play all, 1<<5 = disk1 active, 1<<6 = disk2 active, 1<<7 = time-lapse recording
				[3] = slot 1 storage medium	-	-	0 = CFast card, 1 = SD, 2 = SSD Recorder
				[4] = slot 2 storage medium	-	-	0 = CFast card, 1 = SD, 2 = SSD Recorder
	10.2	Playback Control	int8 enum	[0] = clip	-	-	0 = Previous, 1 = Next
PTZ Control	11.0	Pan/Tilt Velocity	fixed 16	[0] = pan velocity	-1.0	1.0	-1.0 = full speed left, 1.0 = full speed right
				[1] = tilt velocity	-1.0	1.0	-1.0 = full speed down, 1.0 = full speed up
	11.1	Memory Preset	int8 enum	[0] = preset command	-	-	0 = reset, 1 = store location, 2 = recall location
			int8	[1] = preset slot	0	5	-

## Example Protocol Packets

Operation	Packet Length	Byte															
		0	1	2	3	4	5	6	7	8	9	10	11	12	13	14	15
		header command data															
		destination	length	command	reserved	category	parameter	type	operation								
trigger instantaneous auto focus on camera 4	8	4	4	0	0	0	1	0	0								
turn on OIS on all cameras	12	255	5	0	0	0	6	0	0	1	0	0	0				
set exposure to 10 ms on camera 4 (10 ms = 10000 us = 0x00002710)	12	4	8	0	0	1	5	3	0	0x10	0x27	0x00	0x00				
add 15% to zebra level (15 % = 0.15 f = 0x0133 fp)	12	4	6	0	0	4	2	128	1	0x33	0x01	0	0				
select 1080p 23.98 mode on all cameras	16	255	9	0	0	1	0	1	0	24	1	3	0	0	0	0	
subtract 0.3 from gamma adjust for green & blue (-0.3 ~ = 0xfd9a fp)	16	4	12	0	0	8	1	128	1	0	0	0x9a	0xfd	0x9a	0xfd	0	0
all operations combined	76	4	4	0	0	0	1	0	0	255	5	0	0	0	6	0	0
		1	0	0	0	4	8	0	0	1	5	3	0	0x10	0x27	0x00	0x00
		4	6	0	0	4	2	128	1	0x33	0x01	0	0	255	9	0	0
		1	0	1	0	24	1	3	0	0	0	0	0	4	12	0	0
		8	1	128	1	0	0	0x9a	0xfd	0x9a	0xfd	0	0				

## Blackmagic Tally Control Protocol

### Version 1.0 (30/04/14)

This section is for third party developers or anybody who may wish to add support for the Blackmagic Tally Control Protocol to their products or system. It describes the protocol for sending tally information embedded in the non-active picture region of a digital video stream.

### Data Flow

A master device such as a broadcast switcher embeds tally information into its program feed which is broadcast to a number of slave devices such as cameras or camera controllers. The output from the slave devices is typically fed back to the master device, but may also be sent to a video monitor.

The primary flow of tally information is from the master device to the slaves. Each slave device may use its device id to extract and display the relevant tally information.

Slave devices pass through the tally packet on their output and update the monitor tally status, so that monitor devices connected to that individual output may display tally status without knowledge of the device id they are monitoring.

## Assumptions

Any data alignment / padding is explicit in the protocol. Bit fields are packed from LSB first.

## Blanking Encoding

One tally control packet may be sent per video frame. Packets are encoded as a SMPTE 291M packet with DID/SDID x51/x52 in the active region of VANC line 15. A tally control packet may contain up to 256 bytes of tally information.

## Packet Format

Each tally status consists of 4 bits of information:

```
uint4
    bit 0:  program tally status (0=off, 1=on)
    bit 1:  preview tally status (0=off, 1=on)
    bit 2-3: reserved (0x0)
```

The first byte of the tally packet contains the monitor device tally status and a version number.

Subsequent bytes of the tally packet contain tally status for pairs of slave devices. The master device sends tally status for the number of devices configured/supported, up to a maximum of 510.

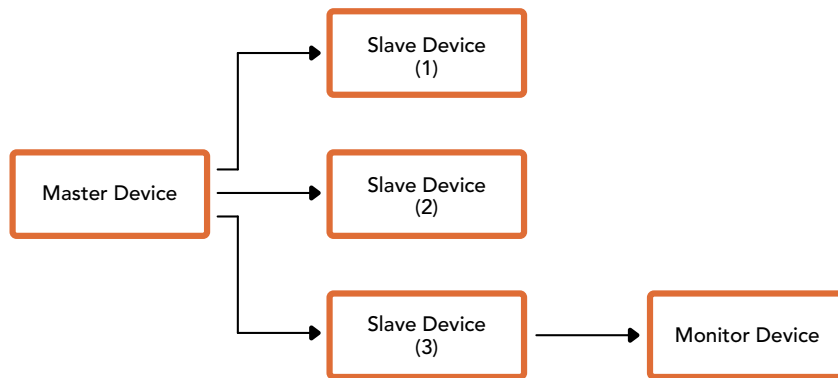
struct tally

```
uint8
    bit 0:  monitor device program tally status (0=off, 1=on)
    bit 1:  monitor device preview tally status (0=off, 1=on)
    bit 2-3: reserved (0b00)
    bit 4-7: protocol version (0b0000)

uint8[0]
    bit 0:  slave device 1 program tally status (0=off, 1=on)
    bit 1:  slave device 1 device preview tally status (0=off, 1=on)
    bit 2-3: reserved (0b00)
    bit 4:  slave device 2 program tally status (0=off, 1=on)
    bit 5:  slave device 2 preview tally status (0=off, 1=on)
    bit 6-7: reserved (0b00)

uint8[1]
    bit 0:  slave device 3 program tally status (0=off, 1=on)
    bit 1:  slave device 3 device preview tally status (0=off, 1=on)
    bit 2-3: reserved (0b00)
    bit 4:  slave device 4 program tally status (0=off, 1=on)
    bit 5:  slave device 4 preview tally status (0=off, 1=on)
    bit 6-7: reserved (0b00)
```

...



Byte	7 MSB	6	5	4	3	2	1	0 LSB
0	Version (0b0)	Version (0b0)	Version (0b0)	Version (0b0)	Reserved (0b0)	Reserved (0b0)	Monitor Preview	Monitor Program
1	Reserved (0b0)	Reserved (0b0)	Slave 1 Preview	Slave 1 Program	Reserved (0b0)	Reserved (0b0)	Slave 0 Preview	Slave 0 Program
2	Reserved (0b0)	Reserved (0b0)	Slave 3 Preview	Slave 3 Program	Reserved (0b0)	Reserved (0b0)	Slave 2 Preview	Slave 2 Program
3	...							

# Blackmagic URSA Mini Pro B4 Mount

L'attacco obiettivo PL su URSA Mini PL si può sostituire con un attacco B4 opzionale. Questo attacco è leggermente diverso dall'attacco B4 su URSA Mini Pro. Per esempio, i fori per le viti sono in posizioni diverse, per dare spazio all'alloggiamento del pulsante di sgancio EF su URSA Mini Pro. Anche lo spessore degli anelli necessari è differente, quindi è importante scegliere l'attacco giusto per utilizzare le ottiche broadcast su URSA Mini PL.

L'attacco B4 per URSA Mini PL è disponibile dai rivenditori Blackmagic Design in tutto il mondo.

Con l'attacco B4, riprendi in HD con URSA Mini PL in stile ENG utilizzando comuni obiettivi parafoicali. Queste ottiche mantengono la messa a fuoco al variare della focale, consentendo di adottare tecniche veloci ed efficienti. Zoomando il teleobiettivo al massimo su un soggetto, questo rimarrà sempre a fuoco, indipendentemente dall'entità dello zoom. Inoltre è importante regolare correttamente il tiraggio, o la lunghezza focale, degli obiettivi B4.

## Montare l'attacco B4

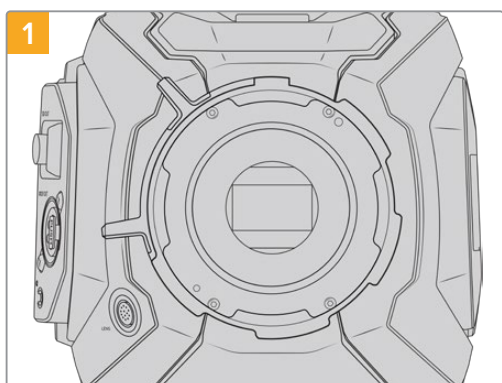
L'attacco obiettivo B4 include due anelli addizionali 0,50 mm, che si possono montare sopra l'anello 0,50 mm fissato sul retro dell'attacco obiettivo di URSA Mini PL. Lo spazio occupato dai 3 anelli 0,50 mm consente di ottenere un tiraggio ottimale per il back focus, che puoi regolare ulteriormente spostando l'anello di messa a fuoco verso l'attacco delle ottiche zoom B4.

Grazie agli obiettivi B4 puoi ottenere riprese con URSA Mini impossibili con le ottiche fotografiche.

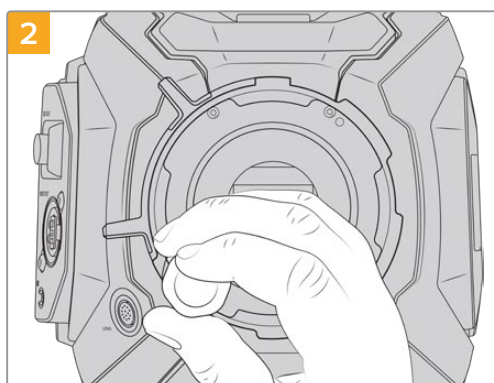
Per montare l'attacco URSA Mini B4 è necessaria una chiave dinamometrica con una coppia di serraggio massimo di 0,45 Nm, e una chiave a brugola 2 mm.



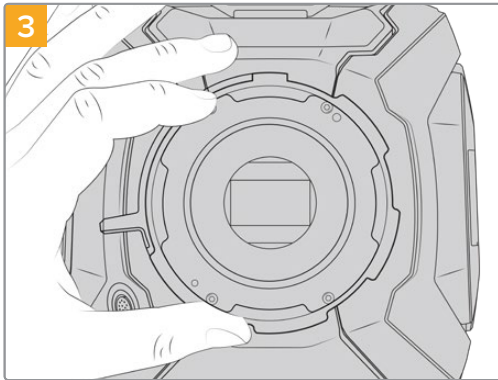
Per montare l'attacco Blackmagic URSA Mini B4, usa una chiave dinamometrica per una coppia di serraggio massimo di 0,45 Nm, o una chiave a brugola 2 mm



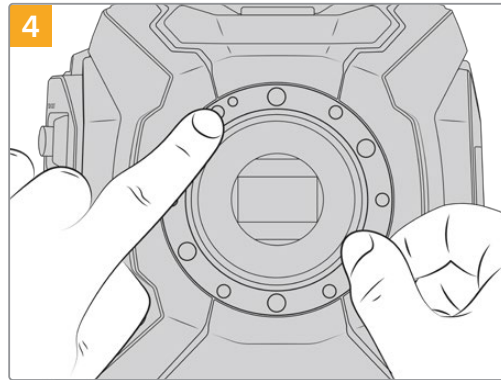
Posiziona URSA Mini PL in posizione verticale su una superficie solida e pulita, e rimuovi il coperchio antipolvere dall'obiettivo. Il filtro di vetro che copre il sensore sarà esposto durante l'intero processo di regolazione. Consigliamo di mantenerlo il più pulito possibile. Evita di toccare il filtro in fase di regolazione dell'attacco B4.



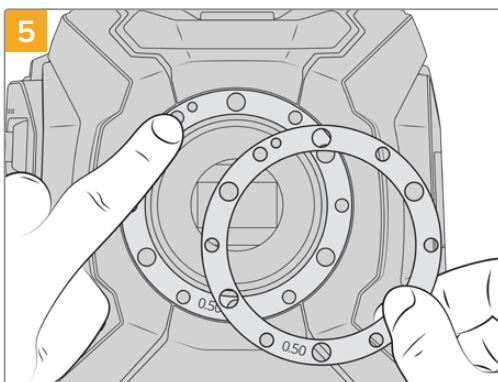
Rimuovi le sei viti di fissaggio dell'attacco PL con una chiave a brugola 2 mm. Potrebbe essere necessario ruotare la ghiera PL in senso orario o antiorario per accedere alle viti.



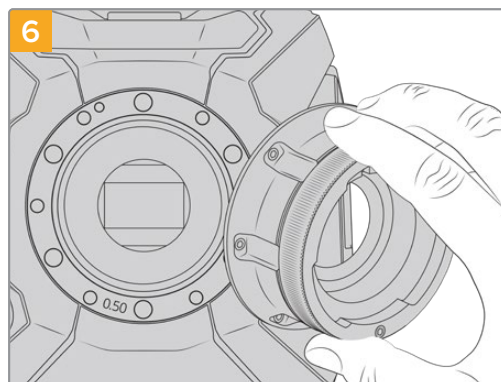
3  
Rimuovi delicatamente l'attacco obiettivo dal corpo della camera. Prepara le viti vicino all'attacco.



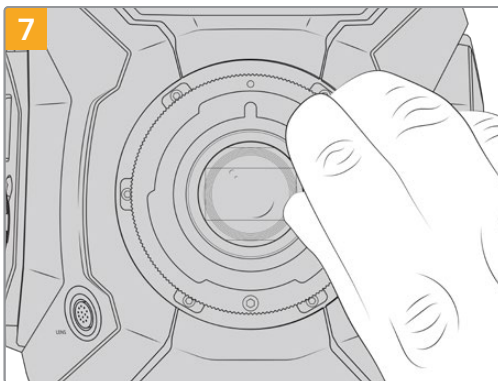
4  
Nota come l'anello 0,50 mm esistente combacia con la tacca di allineamento in posizione ore 11.



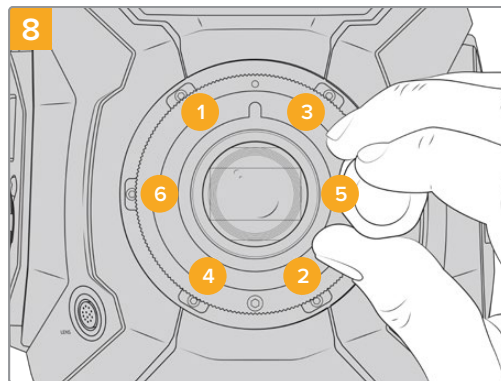
5  
Poggia i due anelli 0,50 mm in dotazione con l'attacco B4 sull'anello 0,50 mm esistente. Si ottiene così il tiraggio ottimale.



6  
Posiziona con cura Blackmagic URSA Mini B4 Mount sul corpo della camera, per far combaciare la tacca di allineamento con l'alloggiamento di registrazione in posizione ore 11.



7  
Con una chiave a brugola 2mm o una chiave dinamometrica impostata su 0,45Nm inizia a serrare le 6 viti fino a entrare in contatto con la base dell'attacco obiettivo. Per accedere a ogni vite, ruota la ghiera PL, poiché alcuni fori sono coperti quando la ghiera è aperta o chiusa.



8  
Accertati che l'attacco obiettivo sia correttamente allineato poi, con la stessa pressione, stringi le viti nell'ordine indicato qui sopra senza serrarle eccessivamente.

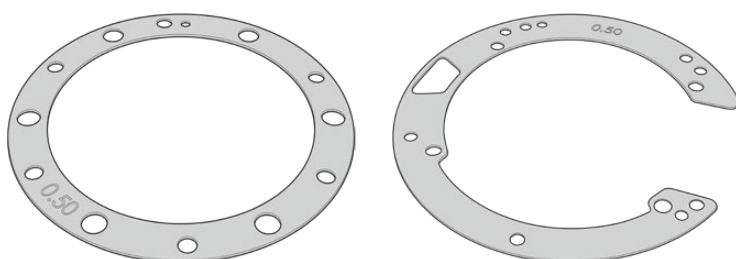


## Regolare gli attacchi obiettivo

### A cosa servono gli anelli?

Gli anelli di regolazione sono dischi di vario spessore che consentono di regolare la distanza tra l'obiettivo e il sensore di URSA Mini. Questa distanza è chiamata in gergo "tiraggio", "lunghezza focale", o "back focus" e tende a variare secondo l'età delle ottiche e le condizioni ambientali delle riprese. Usando questi anelli è possibile regolare il back focus dei seguenti modelli URSA Mini:

- URSA Mini PL 4K
- URSA Mini PL 4.6K
- URSA Mini Pro 4.6K
- URSA Mini Pro 4.6K G2



Anello URSA Mini Anello URSA Mini Pro

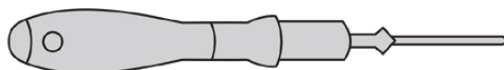
Gli anelli si posizionano tra l'attacco obiettivo e il corpo della camera di modo che la distanza tra il soggetto e il sensore corrisponda alle tacche di messa a fuoco dell'obiettivo. Gli anelli si utilizzano solitamente per le ottiche PL. Questi obiettivi cinematografici sono dotati di zoom manuale, e includono tacche di lunghezza focale accurate sul barilotto dell'obiettivo. Gli anelli sono utili anche per l'attacco obiettivo intercambiabile di URSA Mini Pro.

URSA Mini include un anello 0,50 mm preinstallato. Il kit anelli URSA Mini Pro Shim Kit include anelli di vari spessori, ed è acquistabile dai rivenditori autorizzati Blackmagic Design.

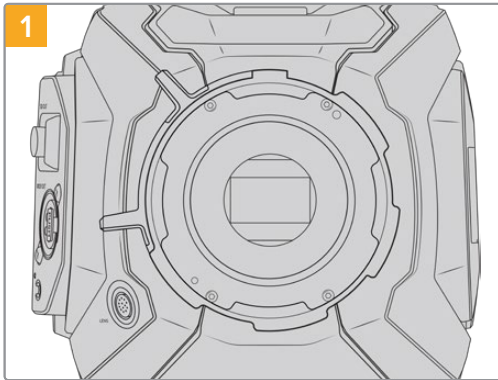
Inoltre ogni attacco obiettivo per URSA Mini Pro include gli anelli di regolazione necessari. Scegli anelli di spessore diverso in base alla lunghezza focale desiderata.

### Regolare l'attacco obiettivo URSA Mini PL

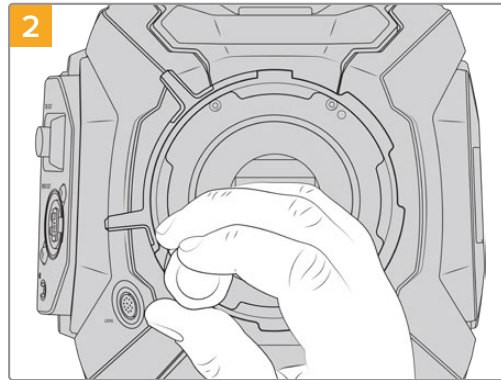
Per regolare l'attacco obiettivo PL è necessaria una chiave dinamometrica con una coppia di serraggio massimo di 0,45 Nm, e una chiave a brugola 2 mm.



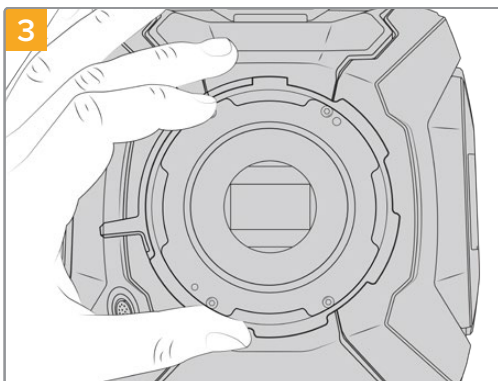
Chiave dinamometrica



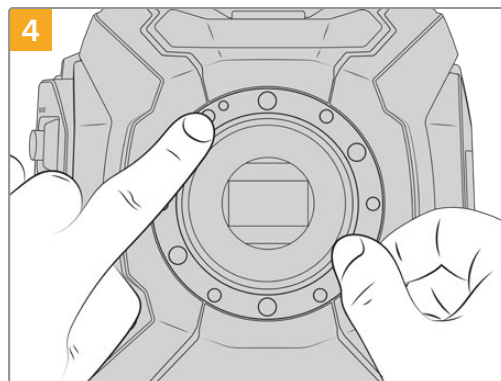
1  
Posiziona URSA Mini PL in posizione verticale su una superficie solida e pulita, e rimuovi il coperchio antipolvere dall'obiettivo. Il filtro di vetro che copre il sensore sarà esposto durante l'intero processo di regolazione. Consigliamo di mantenerlo il più pulito possibile. Evita di toccare il filtro in fase di regolazione dell'attacco PL.



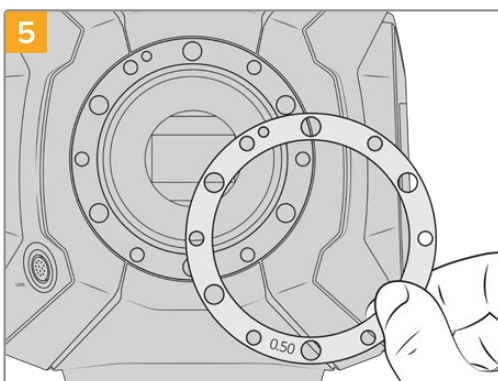
2  
Rimuovi le sei viti di fissaggio dell'attacco PL con una chiave a brugola 2 mm. Potrebbe essere necessario ruotare la ghiera PL in senso orario o antiorario per accedere alle viti.



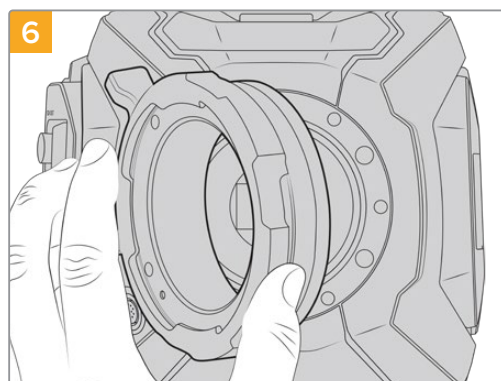
3  
Rimuovi delicatamente l'attacco obiettivo dal corpo della camera. Prepara le viti vicino all'attacco.



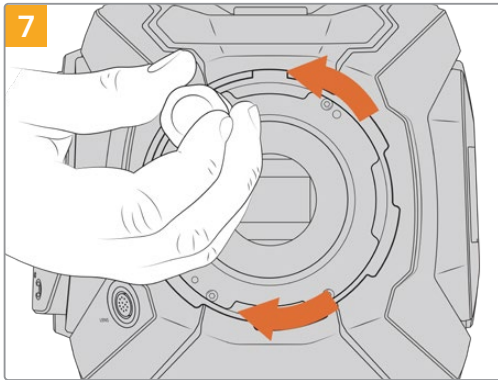
4  
Nota come l'anello 0,50 mm esistente combacia con la tacca di allineamento in posizione ore 11.



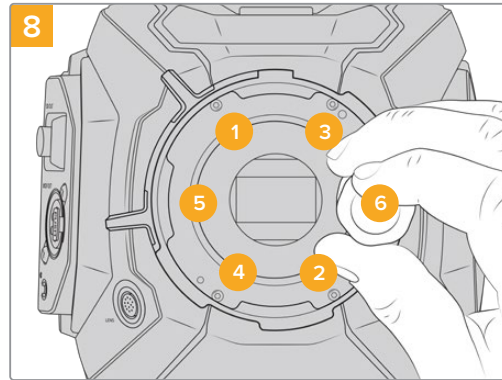
5  
Aggiungi o rimuovi gli anelli adattatori con incrementi di 0,10 mm. Una volta riassemblata la camera, assicurati che le tacche dell'obiettivo corrispondano ai valori esatti. Per esempio, per spaziare gli anelli, è anche possibile sostituire un anello 0,50 mm con uno da 0,40 mm.



6  
Inserisci l'attacco Blackmagic URSA Mini Pro PL nel corpo della camera.



Con una chiave a brugola 2mm o una chiave dinamometrica impostata su 0,45Nm inizia a serrare le viti fino a entrare in contatto con la base dell'attacco obiettivo.

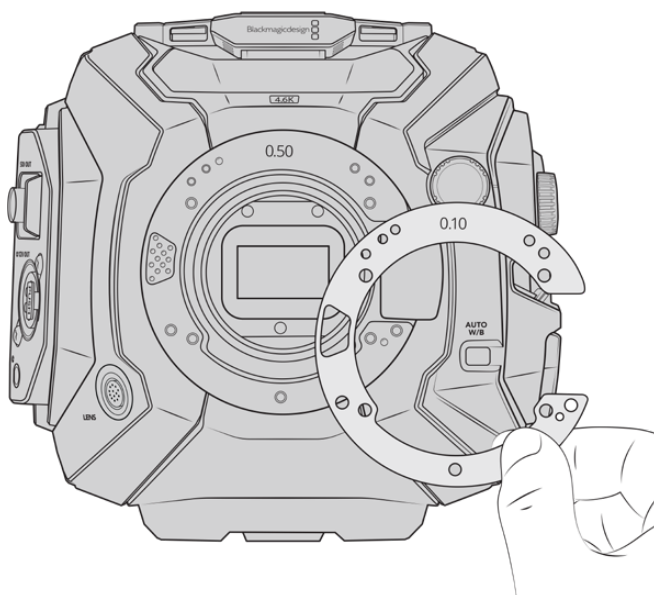


Accertati che l'attacco obiettivo sia correttamente allineato poi, con la stessa pressione, stringi le viti nell'ordine indicato qui sopra senza serrarle eccessivamente.

## Regolare l'attacco obiettivo di URSA Mini Pro

La regolazione dell'attacco obiettivo di URSA Mini Pro segue un procedimento simile a quello per URSA Mini PL. L'unica differenza è la forma degli anelli. Rimuovi l'attacco obiettivo esistente di URSA Mini Pro, e aggiungi o rimuovi gli anelli come per URSA Mini PL, poi sostituisci l'attacco.

Per maggiori informazioni su come montare diversi obiettivi su URSA Mini Pro, consulta la sezione "Attacco obiettivo intercambiabile".

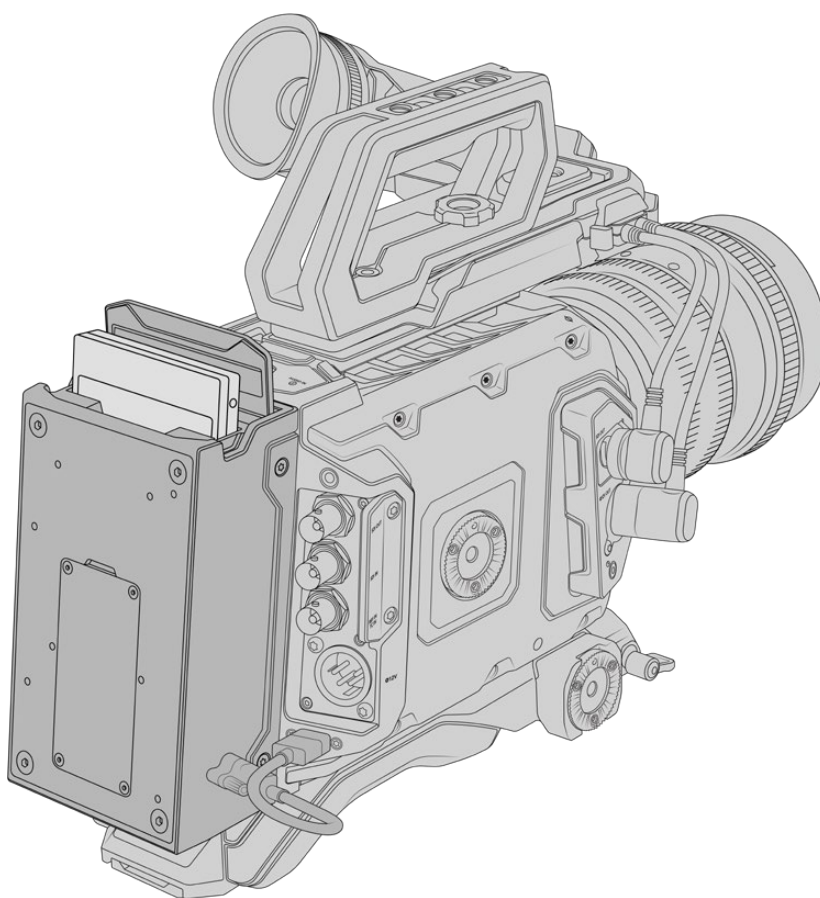


Gli anelli per URSA Mini Pro hanno una forma a C per accogliere il meccanismo di sgancio dell'obiettivo EF, e facilitare l'allineamento all'attacco. I passi di installazione sono identici a quelli per URSA Mini PL

# URSA Mini Recorder

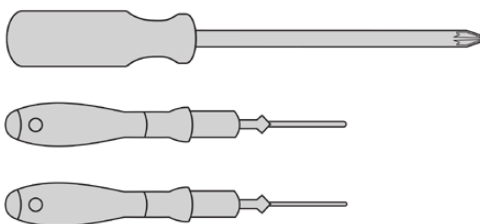
Blackmagic URSA Mini Recorder è un modulo opzionale che si monta sul retro di URSA Mini Pro 12K. Il registratore consente l'archiviazione dei filmati, inclusi i file Blackmagic RAW 12K, sulle economiche e capienti unità a stato solido, o SSD.

**NOTA** URSA Mini Recorder è progettato per URSA Mini Pro 12K ed è compatibile con URSA Mini Pro 4.6K G2. Non è compatibile con URSA Mini Pro 4.6K, URSA Mini 4.6K e URSA Mini 4K.



**Per installare URSA Mini Recorder sono necessari i seguenti attrezzi:**

- 1 x cacciavite a croce
- 1 x cacciavite Torx T10
- 1 x chiave a brugola 2 mm

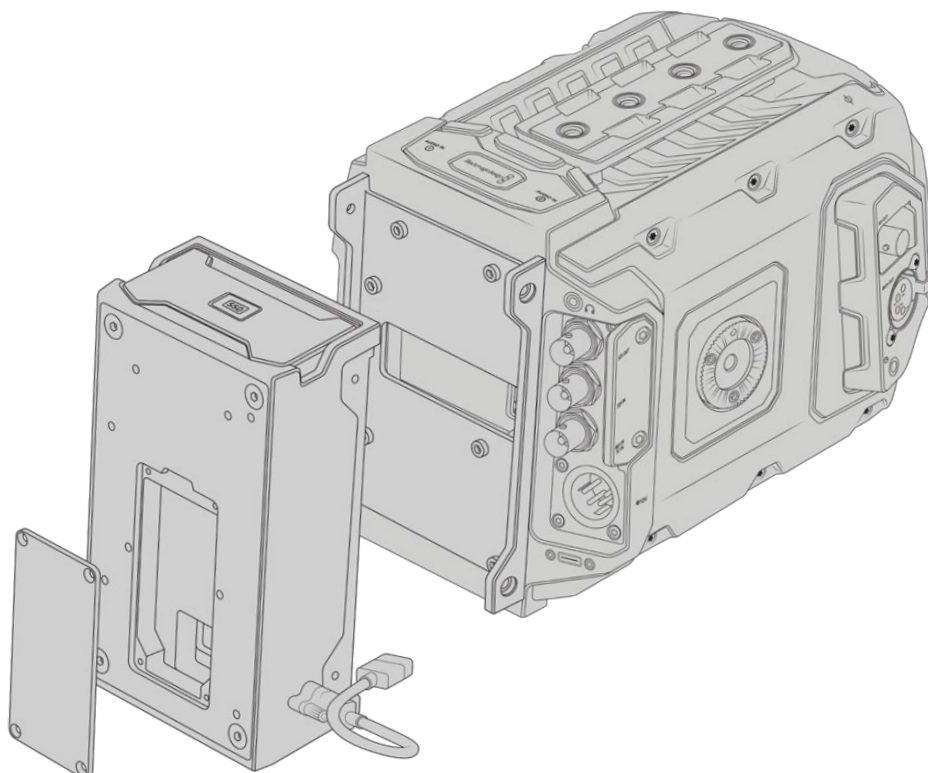


Per montare URSA Mini SSD Recorder su URSA Mini servono un cacciavite a croce grande, un cacciavite Torx T10, e una chiave a brugola 2 mm

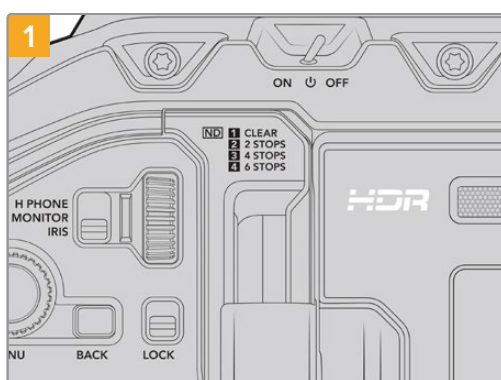
## Montare e connettere URSA Mini Recorder

URSA Mini Recorder si monta sul retro di URSA Mini, direttamente dietro il corpo macchina, utilizzando la porta USB-C della camera per ricevere e inviare i dati.

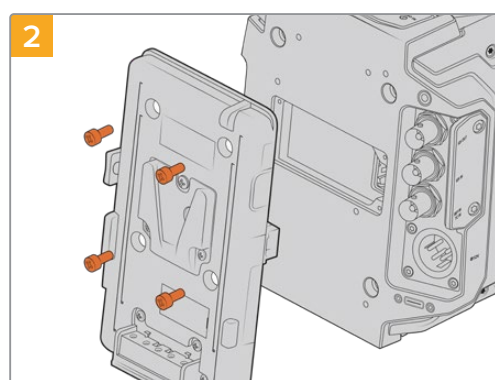
**SUGGERIMENTO** URSA Mini Recorder include un cavo passante per la batteria della camera, per collegare batterie con attacco a V o Gold Mount dietro il registratore, sul retro della camera.



Come montare e connettere URSA Mini Recorder:

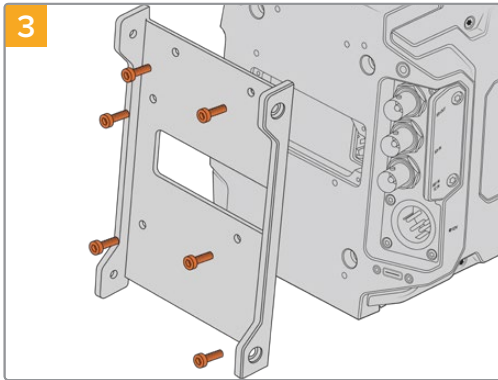


1 Spegni URSA Mini Pro spostando l'interruttore su OFF.

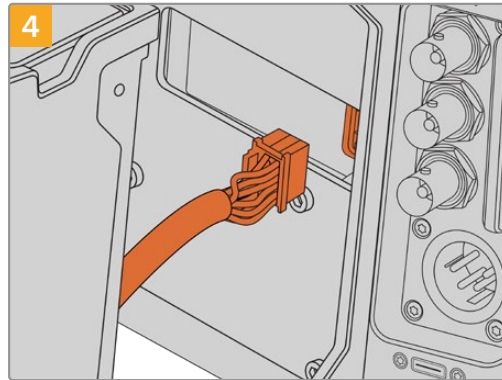


2 Se presente, rimuovi la piastra per batteria dal retro della camera. Per maggiori informazioni su come montare o smontare le piastre per batteria, consulta la sezione “Montare le batterie”.

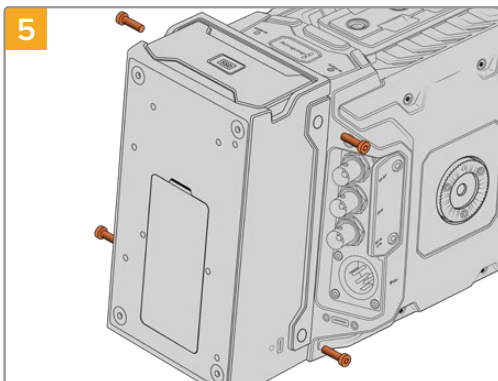




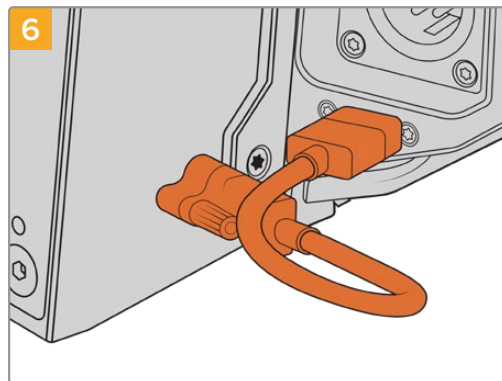
3 Ora fissa il supporto per URSA Mini Recorder con sei viti Torx T10.



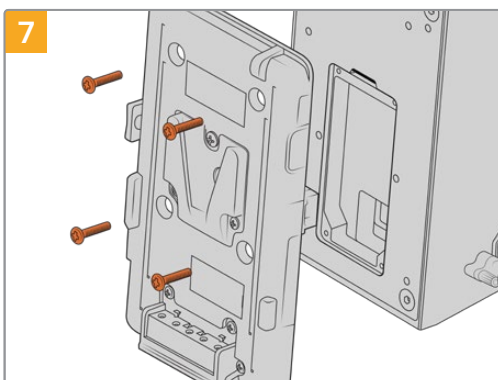
4 Collega il connettore molex di URSA Mini Recorder all'alloggiamento molex sul retro della camera.



5 Monta il registratore URSA Mini Recorder fissando 2 viti Torx T10 sulla parte destra e sinistra del supporto.



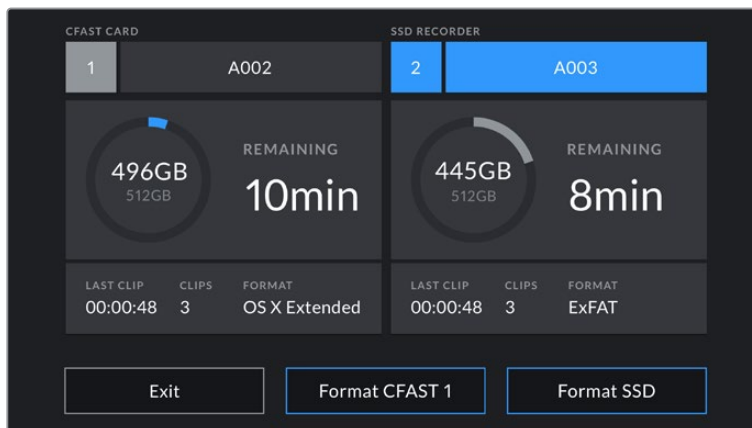
6 Connetti il cavo USB-C del registratore alla porta dati sul retro di URSA Mini Pro 12K. Stringi le viti di bloccaggio del connettore con le dita, o con una chiave a brugola 2 mm. Per collegare il registratore a URSA Mini Pro 4.6K G2, utilizza un cavo USB-C più lungo e connettilo alla porta USB-C sopra gli slot CFast della camera.



7 Per utilizzare una piastra per batteria con URSA Mini Recorder, con una chiave a brugola rimuovi il coperchio dell'alloggiamento molex svitando le 4 viti M3 sul retro della camera. Segui le istruzioni della sezione "Montare le batterie" per completare l'installazione.

## Utilizzare URSA Mini Recorder

Quando URSA Mini Recorder è connesso, e l'SSD inserito, il registratore utilizza lo slot 2 della camera. Quando il registratore è in uso, il menù archiviazione della camera mostra la voce **SSD** nello slot 2.



Quando inserisci un SSD nel registratore, il menù archiviazione della camera mostra SSD Recorder nella sezione dello slot 2

Le operazioni di registrazione, riproduzione, e archiviazione sull'SSD sono identiche alle schede CFast e SD. Per maggiori informazioni sulla gestione dell'archiviazione, e su come scegliere gli SSD, consulta la sezione "Archiviazione" del manuale.

### LED di stato

URSA Mini Recorder include una spia di stato sul lato sinistro per il disco **SSD**. Regola la luminosità della spia LED nella tab Setup scegliendo tra bassa **Low**, media **Medium**, alta **High**, oppure **Off**.

### SSD

La spia SSD mostra lo stato dell'SSD inserito. La spia si illumina secondo lo stato:

<b>Verde</b>	La spia di URSA Mini Recorder si illumina brevemente di verde in fase di lettura dell'SSD. Si spegne non appena il registratore è pronto alla registrazione. La spia è verde anche in fase di riproduzione dei filmati dall'SSD.
<b>Rosso</b>	La spia si illumina di rosso in fase di registrazione sull'SSD. Quando l'SSD è quasi pieno, la luce rossa comincia a lampeggiare lentamente. Se lampeggia velocemente, indica la presenza di drop frame. In questo caso controlla che l'SSD inserito sia incluso nella lista degli SSD consigliati, e che sia compatibile con il data rate selezionato.
<b>Arancione</b>	La spia si illumina di arancione in caso di errore, ad esempio se l'SSD non è compatibile, o non è stato formattato correttamente. Consulta la sezione "Archiviazione" per maggiori informazioni sulla formattazione, e per la lista completa di SSD compatibili.

**SUGGERIMENTO** Se il LED SSD indica un errore, potrebbe essere necessario formattare l'SSD su Mac o PC con l'utility disco.

## Aggiornare il software interno di URSA Mini Recorder

Utilizza l'utilità Blackmagic Camera Setup per aggiornare URSA Mini Recorder. Durante l'update è necessario alimentare il registratore. Consigliamo di collegarlo a URSA Mini Pro 12K, e la camera a una fonte di alimentazione esterna o a un pacco batteria per evitare interruzioni in fase di aggiornamento.

Connetti il computer a URSA Mini Recorder con un cavo USB-C e lancia l'utilità Blackmagic Camera Setup. Se il computer rileva una versione precedente, un messaggio suggerisce di aggiornare il software interno. Segui le istruzioni sullo schermo per aggiornarlo.

**NOTA** Per tutti i dettagli, consulta la sezione "Utilità Blackmagic Camera Setup".

**SUGGERIMENTO** Consigliamo di aggiornare tutta l'attrezzatura utilizzata con Blackmagic URSA per ottenere prestazioni ottimali.



# Assistenza

Il modo più veloce di ottenere assistenza e il materiale di supporto più recente è visitare la nostra pagina Supporto.

## Pagina di supporto online

L'ultima versione del manuale e del software e le note di supporto più recenti sono disponibili alla pagina [www.blackmagicdesign.com/it/support](http://www.blackmagicdesign.com/it/support)

## Contattare il team di supporto Blackmagic Design

Se il materiale di supporto online non risponde alle tue domande, clicca su **Inviaci una email** oppure **Trova un team di supporto** per contattare direttamente il team Blackmagic Design più vicino a te.

## Verificare la versione del software

Per verificare quale versione del software è installata sul computer, apri **About Blackmagic Camera Utility**.

- Su Mac, apri la cartella **Applicazioni** e seleziona **About Blackmagic Camera Utility** per scoprire il numero della versione installata.
- Su Windows, seleziona Blackmagic Camera dal menù **Start**. Clicca su **Help** e seleziona **About Blackmagic Camera Utility** per scoprire il numero della versione.

## Scaricare gli aggiornamenti

Dopo aver verificato la versione del software sul tuo computer, visita la pagina Supporto del nostro sito su [www.blackmagicdesign.com/it/support](http://www.blackmagicdesign.com/it/support) per scaricare gli aggiornamenti più recenti. È consigliabile non aggiornare il software se stai già lavorando a un progetto importante.

## Normative



### Smaltimento di apparecchiature elettriche ed elettroniche nell'Unione Europea

Questo simbolo indica che il dispositivo non deve essere scartato insieme agli altri rifiuti, ma consegnato a uno degli appositi centri di raccolta e riciclaggio. La raccolta e lo smaltimento differenziato corretto di questo tipo di apparecchiatura evita lo spreco di risorse e contribuisce alla sostenibilità ambientale e umana. Per tutte le informazioni sui centri di raccolta e riciclaggio, contatta gli uffici del tuo comune di residenza o il punto vendita presso cui hai acquistato il prodotto.



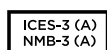
Questo dispositivo è stato testato e dichiarato conforme ai limiti relativi ai dispositivi digitali di Classe A, come indicato nella Parte 15 del regolamento FCC. Tali limiti sono stati stabiliti con lo scopo di fornire protezione ragionevole da interferenze dannose in ambienti commerciali. Questo dispositivo genera, usa e può irradiare energia a radiofrequenza e, se non è installato o usato in conformità alle istruzioni, può causare interferenze dannose che compromettono le comunicazioni radio. Operare questo dispositivo in ambienti residenziali può causare interferenze dannose, nella cui evenienza l'utente dovrà porvi rimedio a proprie spese.

Il funzionamento è soggetto alle due condizioni seguenti:

- 1 Questo dispositivo non deve causare interferenze dannose.
- 2 Questo dispositivo deve accettare eventuali interferenze ricevute, incluse le interferenze che possono causare un funzionamento indesiderato.



MSIP-REM-BMD-201511002  
MSIP-REM-BMD-201608001  
MSIP-REM-BMD-201703001  
R-R-BMD-201907006  
R-R-BMD-20200421001  
R-R-BMD-20200421002



### Dichiarazione ISED (Canada)

Questo dispositivo è conforme agli standard canadesi sui dispositivi digitali di Classe A.

Qualsiasi modifica o utilizzo del dispositivo al di fuori di quello previsto potrebbero invalidare la conformità a tali standard.

Questo dispositivo è stato testato per l'uso in ambienti commerciali.

### Bluetooth®

URSA Mini Pro è operabile tramite la tecnologia wireless Bluetooth.

Contiene il modulo di trasmissione FCC ID: QOQBGM113

Questo dispositivo rispetta i limiti di esposizione alle radiazioni negli ambienti non controllati dettati dalla FCC.

Contiene il modulo di trasmissione IC: 5123A-BGM113

Questo dispositivo rispetta la normativa di Industry Canada, che prevede l'esenzione di determinati standard RSS ed eccezioni da valutazioni SAR di routine secondo la normativa RSS-102 Issue 5.

Certificato per il Giappone con il numero: 209-J00204. Questo dispositivo contiene attrezzatura radio certificata secondo la *Technical Regulation Conformity Certification* ai sensi della legge sulle apparecchiature radio.

Certificato KC per la Corea del Sud con il numero: MSIP-CRM-BGT-BGM113

Blackmagic Design dichiara che URSA Mini Pro utilizza sistemi di trasmissione a banda larga ISM a 2,4 GHz, ai sensi della direttiva 2014/53/EU.

Per il testo integrale della dichiarazione di conformità alle direttive EU, contatta [compliance@blackmagicdesign.com](mailto:compliance@blackmagicdesign.com).

## Sicurezza

L'alimentatore da AC a DC 12V per URSA Mini e il cavo di alimentazione IEC per Studio Fiber Converter devono essere connessi a una presa di corrente con messa a terra.

Blackmagic URSA Mini, URSA Mini Pro e Blackmagic Camera Fiber Converter sono adatti all'uso nei luoghi tropicali con una temperatura ambiente non superiore ai 40°C, Blackmagic Studio Fiber Converter fino ai 50°C.

Lasciare uno spazio adeguato intorno a Studio Fiber Converter e Camera Fiber Converter per consentire sufficiente ventilazione. Se Studio Fiber Converter è installato su rack, assicurarsi che i dispositivi adiacenti non ostacolino la ventilazione.

Le parti all'interno di URSA Mini, URSA Mini Pro, Camera Fiber Converter, e Studio Fiber Converter non sono riparabili dall'utente. Contattare un centro assistenza Blackmagic Design per le operazioni di manutenzione.

### Dichiarazione dello Stato della California

Questo dispositivo può esporre l'utente a sostanze chimiche come il cromo esavalente, che nello Stato della California viene considerato causa di cancro e difetti alla nascita o altri difetti riproduttivi.

Per maggiori informazioni, visitare la pagina [www.P65Warnings.ca.gov](http://www.P65Warnings.ca.gov).

### Blackmagic URSA Mini e URSA Mini Pro

In condizioni di forte illuminazione, si consiglia di coprire il dispositivo per evitare che la camera e la batteria al litio siano esposte al sole per lunghi periodi. Mantenere le batterie al litio lontano dalle sorgenti di calore.

Il connettore DC 12V è adatto per alimentare URSA Viewfinder o URSA Studio Viewfinder. Se connesso ad altri accessori, assicurarsi che il consumo energetico non superi i 18W.



### Studio Fiber Converter

Per ridurre il rischio di scosse elettriche, evitare di esporre il dispositivo a gocce o spruzzi. Usare il dispositivo a un'altitudine non superiore a 2000 m sopra il livello del mare.

### Camera Fiber Converter

Utilizzare il dispositivo solo se connesso a Studio Fiber Converter. Quando in uso, il convertitore è progettato per ricevere alta tensione da Studio Fiber Converter.

# Garanzia

## Garanzia limitata

Blackmagic Design garantisce che questo prodotto è fornito privo di difetti nei materiali e nella manifattura per un periodo di un anno a partire dalla data d'acquisto. Durante il periodo di garanzia Blackmagic Design riparerà o, a sua scelta, sostituirà tutti i componenti che risultino difettosi esonerando il/la Cliente da costi aggiuntivi, purché i componenti vengano restituiti dal/la Cliente.

Per ottenere l'assistenza coperta dalla presente garanzia, il/la Cliente deve notificare Blackmagic Design del difetto entro il periodo di garanzia, e provvedere a organizzare il servizio di riparazione. Il/la Cliente è responsabile del costo di imballaggio e di spedizione del prodotto al centro di assistenza indicato da Blackmagic Design, con spese di spedizione prepagate. Il costo include spedizione, assicurazione, tasse, dogana, e altre spese pertinenti alla resa del prodotto a Blackmagic Design.

Questa garanzia perde di validità per danni causati da un utilizzo improprio, o da manutenzione e cura inadeguate del prodotto. Blackmagic Design non ha obbligo di assistenza e riparazione sotto garanzia per danni al prodotto risultanti da: a) precedenti tentativi di installazione, riparazione o manutenzione da personale non autorizzato, ovvero al di fuori del personale Blackmagic Design, b) precedenti usi impropri o tentativi di connessione ad attrezzatura incompatibile con il prodotto, c) precedenti tentativi di riparazione di guasti o malfunzionamento dovuti all'uso di parti o ricambi non originali Blackmagic Design, o d) precedenti modifiche o integrazione del prodotto ad altri prodotti, con il risultato di rendere la riparazione più difficoltosa o di allungare le tempistiche di eventuali ispezioni atte alla riparazione.

Esporre URSA Viewfinder alla luce diretta del sole può danneggiare il display, poiché le ottiche del viewfinder si comportano come una lente d'ingrandimento. È possibile che si verifichi una ritenzione di immagine o che l'immagine rimanga impressa sui pannelli OLED quando visualizzano immagini statiche o ad alto contrasto, per esempio le guide di inquadratura, per lunghi periodi. Per evitare questo problema, consigliamo di non coprire deliberatamente il sensore di movimento a infrarossi, e di disconnettere il viewfinder quando non è in uso per lunghi periodi. La ritenzione di immagine non è coperta dalla garanzia.

LA PRESENTE GARANZIA DI BLACKMAGIC DESIGN SOSTITUISCE QUALSIASI ALTRA GARANZIA, ESPLICITA O IMPLICITA. BLACKMAGIC DESIGN E I SUOI FORNITORI ESCLUDONO QUALSIASI ALTRA GARANZIA IMPLICITA DI COMMERCIALIZZABILITÀ O DI IDONEITÀ AD UN USO SPECIFICO. L'INTERA RESPONSABILITÀ DI BLACKMAGIC DESIGN DI RIPARARE O SOSTITUIRE I PRODOTTI DIFETTOSI DURANTE IL PERIODO DI GARANZIA È L'UNICO ED ESCLUSIVO RIMEDIO FORNITO AL/LA CLIENTE. BLACKMAGIC DESIGN NON SI ASSUME ALCUNA RESPONSABILITÀ PER QUALSIASI DANNO ARRECATO DI NATURA INDIRETTA, SPECIFICA, ACCIDENTALE O CONSEGUENZIALE, ANCHE QUALORA BLACKMAGIC DESIGN O IL FORNITORE FOSSERO STATI AVVERTITI DELLA POSSIBILITÀ DI TALI DANNI. BLACKMAGIC DESIGN NON SI ASSUME ALCUNA RESPONSABILITÀ PER QUALSIASI USO ILLEGALE DEL DISPOSITIVO DA PARTE DEL/LA CLIENTE. BLACKMAGIC DESIGN NON SI ASSUME ALCUNA RESPONSABILITÀ PER DANNI DERIVANTI DALL'USO DI QUESTO PRODOTTO. IL/LA CLIENTE UTILIZZA QUESTO PRODOTTO A PROPRIO RISCHIO.

© Copyright 2020 Blackmagic Design. Tutti i diritti riservati. *Blackmagic Design, URSA, DeckLink, HDLink, Workgroup Videohub, Multibridge Pro, Multibridge Extreme, Intensity e Leading the creative video revolution* sono marchi registrati negli Stati Uniti e in altri Paesi. Altri nomi di prodotti e aziende qui contenuti potrebbero essere marchi dei rispettivi proprietari.

Il nome, marchio e logo Bluetooth® sono registrati e appartengono a Bluetooth SIG, Inc. Qualsiasi uso da parte di Blackmagic Design di questi marchi registrati è sotto licenza. Altri nomi di prodotti e marchi registrati ivi contenuti appartengono ai rispettivi proprietari.