



ELECTRET CONDENSER MICROPHONE SET

ENSEMBLE MICROPHONE ELECTRET A CONDENSATEUR

ELEKTRET KONDENSATOR-MIKROFONSET

ELECTRET CONDENSATOR MICROFOON SET

STM200-PLUS (Code: 10-4523)



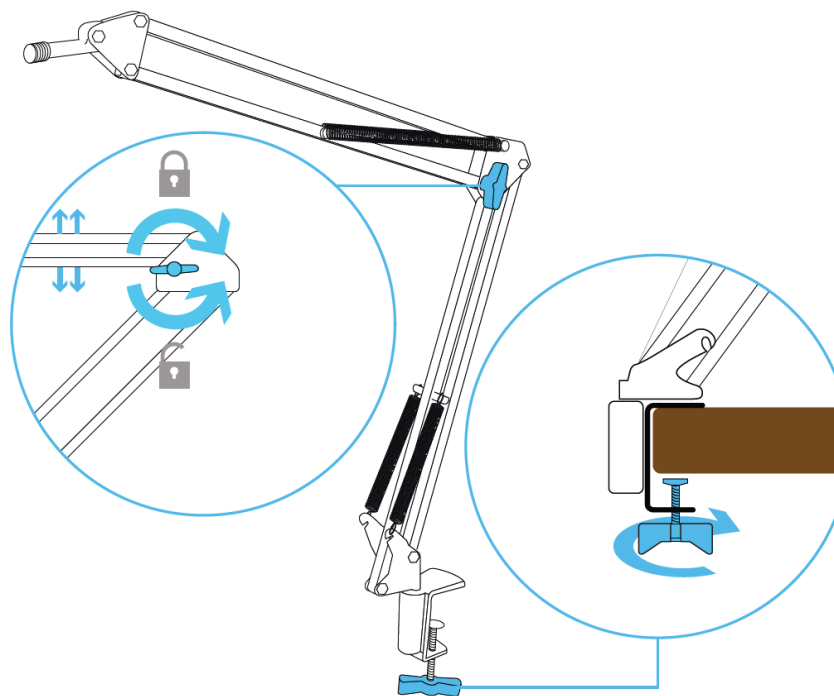
Assembled in PRC for
LOTRONIC S.A.
Avenue Z. Gramme 9
B-1480 Saintes

Contact us on facebook for all technical questions:



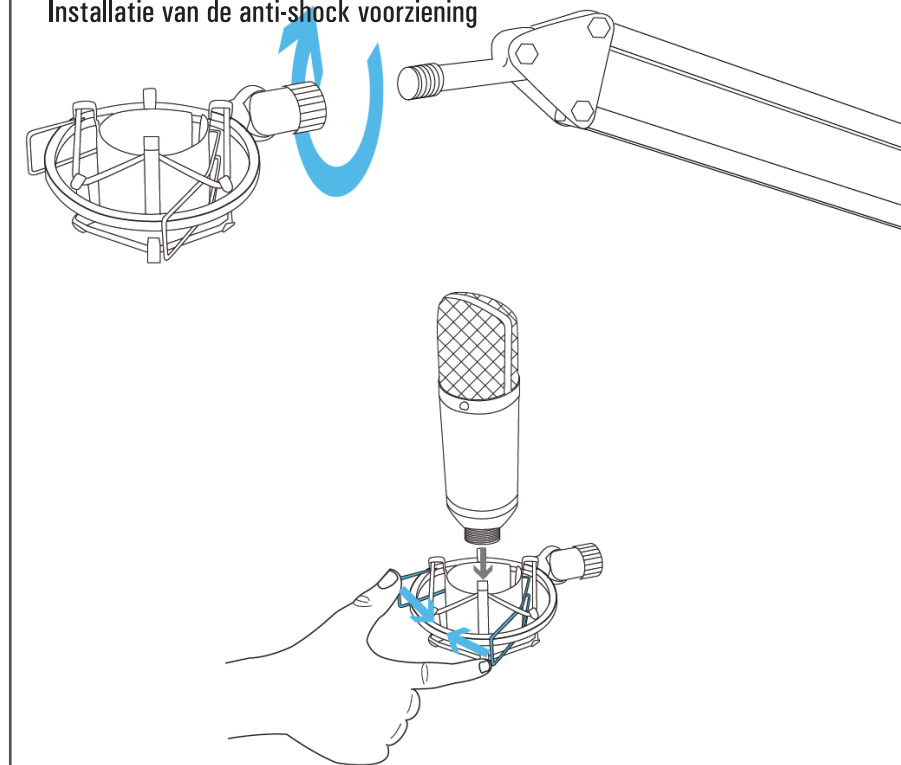
1. Table Arm Mount

Montage du support de table
Befestigung des Tischhalters
Installatie van de tafelhouder



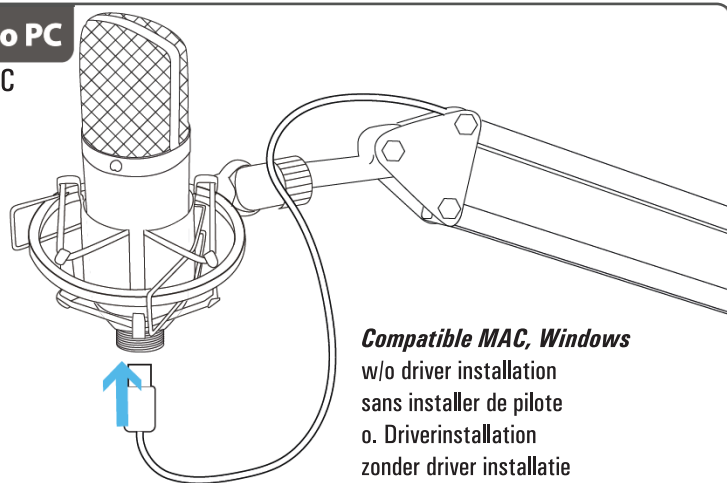
2. Shock Mount

Montage du dispositif anti-chocs
Befestigung der Anti-Schockvorrichtung
Installatie van de anti-shock voorziening

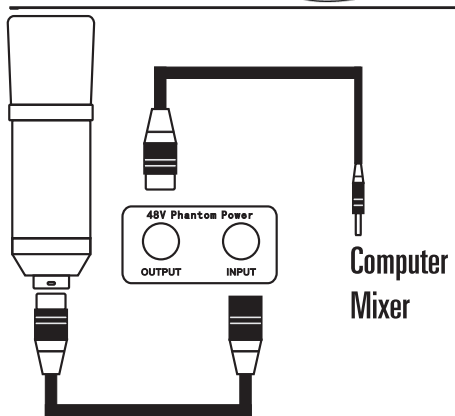


3. Connect to PC

Connexion au PC
PC Anschluß
PC aansluiting



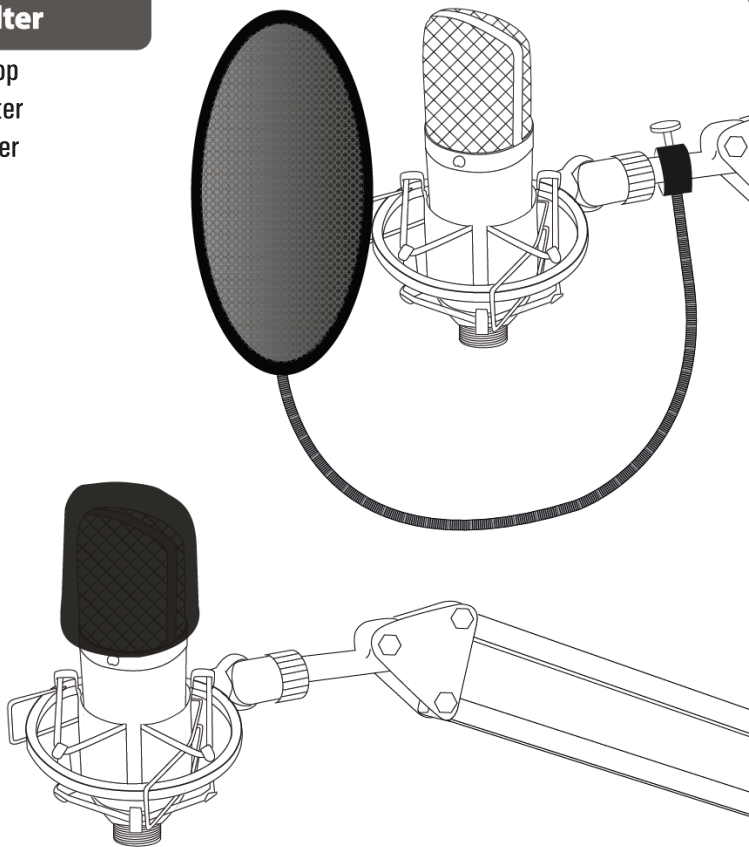
Compatible MAC, Windows
w/o driver installation
sans installer de pilote
o. Driverinstallation
zonder driver installatie



Computer
Mixer

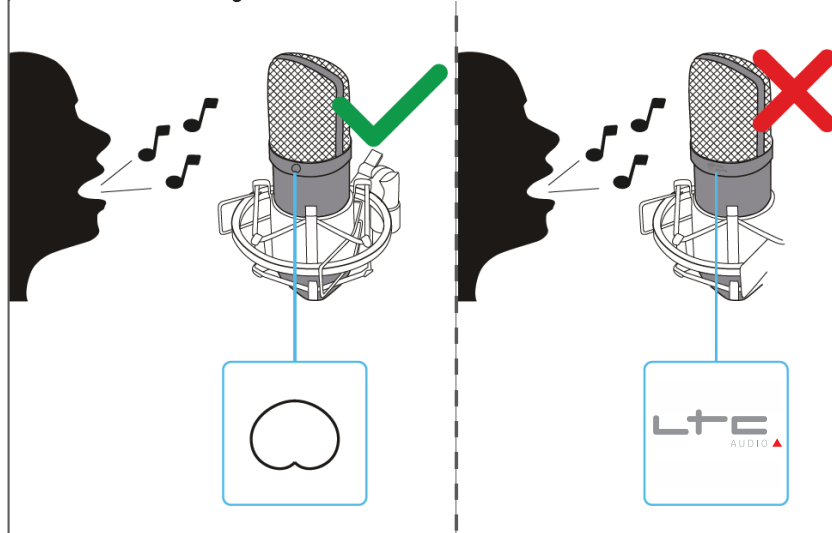
4. POP Filter

Filtre anti-pop
Anti-Pop Filter
Anti-pop filter



5. Microphone Direction

Orientation du micro
Mikrofonausrichtung
Microfoon uitrichting



6. Specifications

Caractéristiques techniques
Technische Daten

Power supply	5V $\overline{=}$ via USB/mini Jack adaptor
Compatibility	Mac, Windows
Freq. response	20Hz - 20kHz
Sensitivity	-34dB \pm 2dB
Output impedance.....	150 Ω \pm 30% (at 1kHz)
Load impedance	\geq 1000 Ω
Equivalent noise level	16dBA
S/N ratio	78dB
Electric current	3mA
Weight	150g (mic)

Alimentation	5V $\overline{=}$ par adaptateur USB/mini Jack
Compatibilité	Mac, Windows
Bande passante	20Hz - 20kHz
Sensibilité.....	-34dB \pm 2dB
Impédance de sortie.....	150 Ω \pm 30% (à 1kHz)
Impédance de charge	\geq 1000 Ω
Rapport S/B.....	78dB
Intensité	3mA
Poids	150g (micro)

Versorgung.....	5V $\overline{=}$ über USB/Mini-Klinkenadapter
Unterstützt	Mac, Windows
Frequenzgang.....	20Hz - 20kHz
Empfindlichkeit	-34dB \pm 2dB
Ausgangsimpedanz.....	150 Ω \pm 30% (at 1kHz)
Lastimpedanz	\geq 1000 Ω
Störabstand.....	78dB
Strom	3mA
Gewicht.....	150g (Mikro)

