



Bedienungsanleitung für celexon TV-/ Display Wandhalterung Fixed-T7075



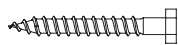
Vielen Dank, dass Sie sich für ein Qualitätsprodukt von celexon entschieden haben. Lesen Sie die Anleitung bitte sorgfältig durch bevor Sie das Produkt verwenden und bewahren Sie diese gut auf.

Technische Daten

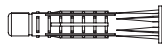
- geeignet für Displaygrößen von 42" bis 70"
- Wandabstand 75mm
- unterstützte Vesa Norm bis: 600 x 400
- Neigung: -10° bis +10°
- max. Gewichtsaufnahme: 45kg

Lieferumfang

Bitte überprüfen Sie den Lieferumfang auf seine Vollständigkeit. Bitte nutzen Sie keine Teile, die nicht im Lieferumfang enthalten sind. Verwenden Sie das Produkt nicht, sofern Teile fehlen. Wenden Sie sich an Ihren Verkäufer oder direkt an den Hersteller.



(A) Wandschrauben x4



(B) Kunststoffdübel x4



(C) Unterlegplatte x4



(D) Plastikmuffe x4



(E) Unterlegscheibe x4



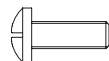
(F) Schraube M5
30mm x4



(G) Schraube M5
15mm x4



(H) Schraube M6
30mm x4



(I) Schraube M6
15mm x4



(J) Schraube M8
30mm x4



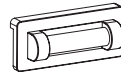
(K) Schraube M8
15mm x4



Wandplatte x1



Halterung x2



Wasserwaage x1

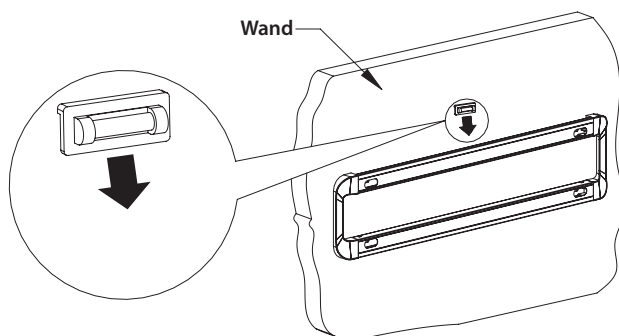
Montageanleitung

Hinweis: Lesen Sie die Anleitung bitte aufmerksam durch, bevor Sie das Produkt montieren und benutzen! Bitte bewahren Sie die Anleitung auf!

Hinweis: Montieren Sie die Halterungen nur auf tragfähigem und festem Untergrund. Vergewissern Sie sich, dass die Montagefläche 240kg Tragkraft leisten kann.

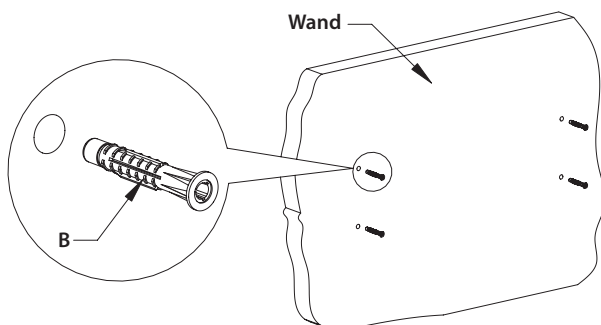
Schritt 1:

Entfernen Sie vor der Montage die Verpackung und Folienreste vom Produkt. Legen Sie die Wasserwaage auf die Wandplatte und richten Sie diese gerade an der Wand aus.



Schritt 2:

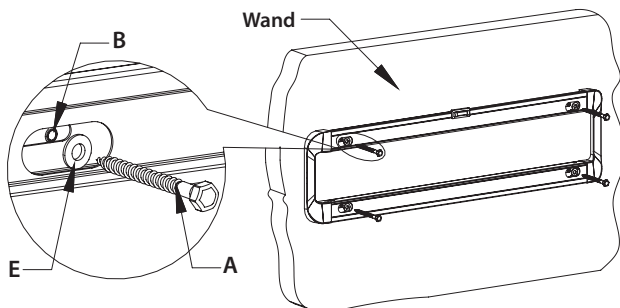
Verwenden Sie die Wandplatte als Schablone, um vier Löcher an der Installationswand anzuzeichnen. Bohren Sie die angezeichneten Löcher $\varnothing 10$ mm und 65 mm tief in die Wand. Im Anschluss versenken Sie die Kunststoffdübel (B) in jedem Loch.



Montageanleitung

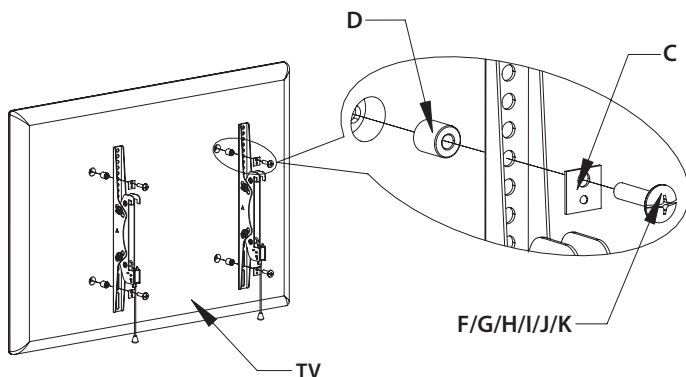
Schritt 3:

Befestigen Sie die Wandplatte mit vier Wandschrauben (A) und vier Unterlegscheiben (E) durch die Befestigungslöcher an der Wand.



Schritt 4:

Montieren Sie die Halterungen links und rechts auf der Rückseite des Fernsehgeräts: Wählen Sie die passende Schraube (F/G/H/I/J/K) für Ihr Fernsehgerät und montieren die Halterungen mit jeweils zwei Schrauben, Unterlegplatten (C) und Plastikmuffen (D) am Fernsehgerät. Vergewissern Sie sich, dass der Abstand von jeder Halterung zur Oberkante des Fernsehgeräts gleich und auch möglichst mittig ist. Der Schraubenkopf muss nach außen zeigen.

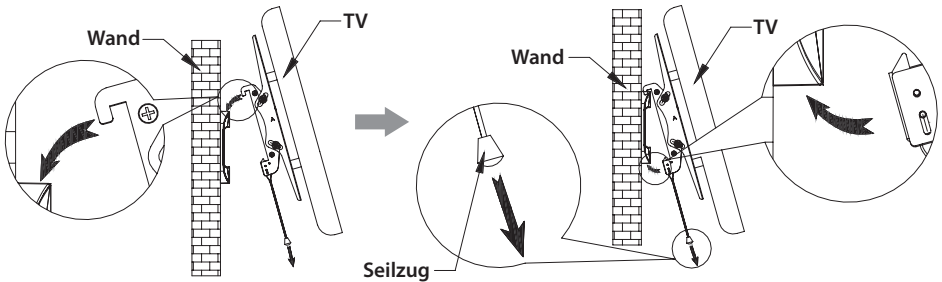


Montageanleitung

Schritt 5:

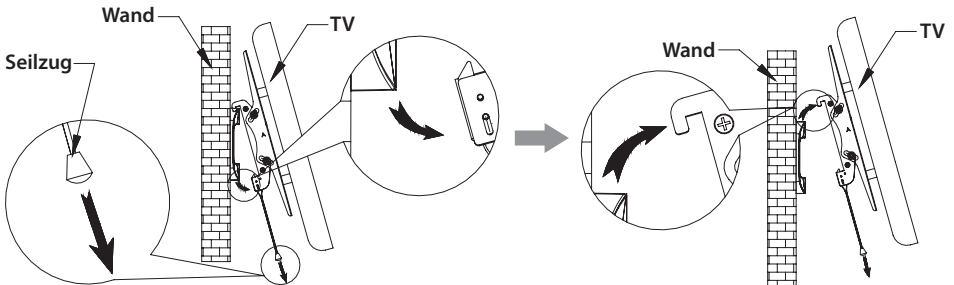
Hängen Sie die montierten Halterungen samt Fernsehgerät an die Wandplatte.

ACHTUNG: Lassen Sie das Fernsehgerät nicht los, bis Sie sichergehen können, dass die Halterungen an der Wandhalterung befestigt sind. An jeder Halterung ist ein Seilzug. Sobald die Halterungen oben eingehakt sind, ziehen Sie beide Seilzüge gleichzeitig nach unten und drücken das Fernsehgerät an die Wand. Anschließend können Sie die Seilzüge langsam lösen.



Schritt 6:

Um das Fernsehgerät wieder zu lösen, ziehen Sie gleichzeitig an beiden Seilzügen und heben das Fernsehgerät langsam nach oben von der Wand weg.



celexonTM ■

celexon Europe GmbH
Gutenbergstraße 2 - 48282 Emsdetten
www.celexon.com

SKU: 100003457

