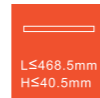
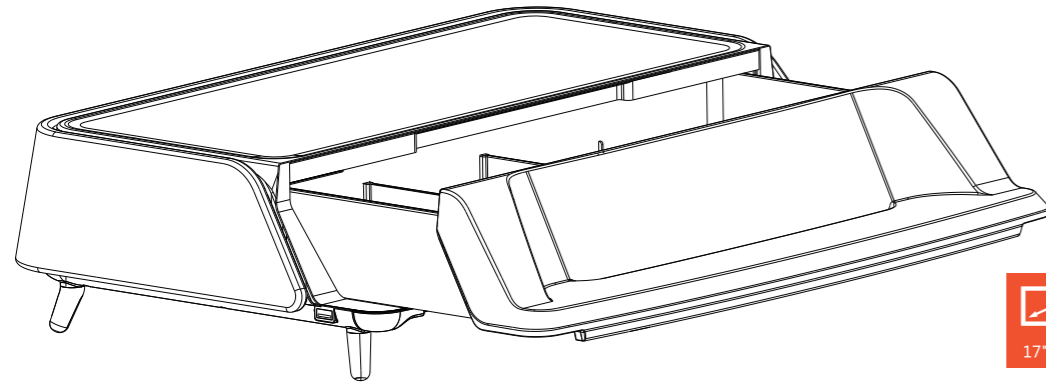


Bedienungsanleitung

celexon Professional UV Monitor Erhöhung ME1730



Vielen Dank für den Kauf dieses Produkts. Für eine optimale Leistung und Sicherheit lesen Sie diese Anweisungen bitte sorgfältig durch, bevor Sie dieses Produkt anschließen oder betreiben. Bitte bewahren Sie diese Anleitung für eine spätere Verwendung auf.

EINLEITUNG

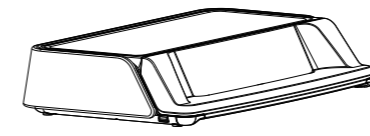
Die celexon Professional UV Monitor Erhöhung ME1730 mit integrierter UV-C Lampe sorgt in vielerlei Hinsicht für einen sauberen Arbeitsplatz. Das Multitalent dient als Monitor-Erhöhung und Schubkasten für Kleinteile wie Stifte, Büroklammern oder Notizblöcke. Die mitgelieferten Magnete können an der Front befestigt werden und halten wichtige Notizen immer griffbereit. An der Unterseite ist eine UV-C Lampe eingelassen, die 99% der gängigen Bakterien in wenigen Sekunden desinfiziert - einfach Tastatur und Maus drunter schieben und einschalten.

VERWENDUNGSHINWEISE

Diese Bedienungsanleitung dient dazu, Sie mit der Funktionsweise dieses Produktes vertraut zu machen. Bewahren Sie diese Anleitung daher gut auf, damit Sie jederzeit darauf zugreifen können.

- Um einen störungsfreien Betrieb sicherzustellen, darf das Gerät ausschließlich in Innenbereichen eingesetzt werden, es ist NICHT zur Nutzung im Freien geeignet.
- Die Nutzung des Geräts und Zubehörteile ist Kindern unter 16 Jahren verboten.
- Sorgen Sie dafür, dass keine Kinder mit den Geräten spielen oder sich ohne Aufsicht in der Nähe aufhalten.
- Ein Umbauen oder Verändern des Produktes beeinträchtigt die Produktsicherheit.
- Achtung Verletzungsgefahr! Öffnen Sie das Produkt niemals eigenmächtig. Führen Sie Reparaturen nie selbst aus!
- Achtung Verletzungsgefahr! Zielen Sie mit dem Produkt nicht auf Personen oder Tiere. Verwenden Sie das Produkt nicht auf der Haut und schauen Sie nicht direkt in die Lichtquelle.
- Achtung Verletzungsgefahr! Berühren Sie die UV-C-Lampe nicht. Verwenden Sie die UV-C-Lampe nicht als Lampe zur Beleuchtung von z.B. Innenräumen. Verwenden Sie das Gerät ausschließlich auf nicht transparenten und nicht reflektierenden Untergründen/Tischoberflächen.
- Behandeln Sie das Produkt sorgfältig. Es kann durch Stöße, Schläge oder Fall aus bereits geringer Höhe beschädigt werden.
- Halten Sie das Produkt fern von Feuchtigkeit und Hitze.
- Tauchen Sie das Produkt niemals in Wasser oder andere Flüssigkeiten.
- Das Produkt ist nur zur Reinigung und Sterilisation von Objekten die niedriger als 40,5mm sind geeignet.
- Verwenden Sie das Produkt nur in seiner bestimmungsgemäßen Art und Weise. Eine anderweitige Verwendung kann zu Beschädigungen am Produkt oder in dessen Umgebung führen.
- Sollten Sie äußerliche Beschädigungen an dem Gerät oder unerwartete oder unübliche Funktionsweisen feststellen, darf das Produkt nicht weiter genutzt werden. Schalten Sie in diesen Fällen das Produkt umgehend aus und nehmen es vom Strom. Kontaktieren Sie umgehend den Händler, bei dem Sie das Produkt gekauft haben oder celexon direkt (Web: www.celexon.de, Mail: info@celexon.de) für weitere Informationen.
- Bei Nichtbeachtung obiger Anweisungen kann es zu Personenschäden und Beschädigungen des Produktes oder Geräten die daran angeschlossen sind kommen. Auch kann bei fehlerhafter Installation oder Verwendung die Garantie erlöschen.
- Wenn Sie beim Verwenden des Produktes unsicher sind, kontaktieren Sie einen Fachmann, Ihren Händler oder celexon direkt (Web: www.celexon.de, Mail: info@celexon.de).
- Technische Änderungen und Irrtümer vorbehalten.

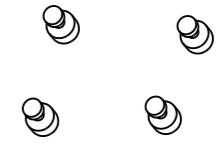
LIEFERUMFANG



A) Workstation x1



B) Füße x4

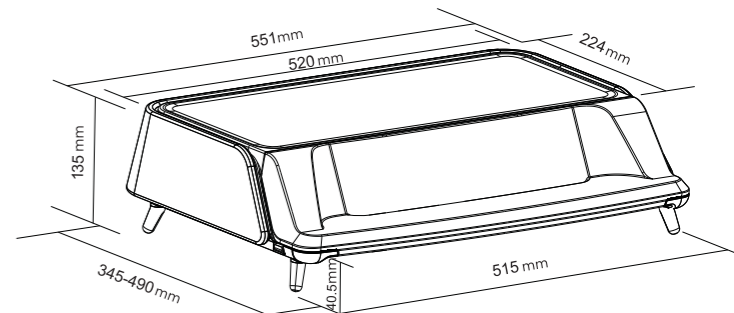


C) Magnete x4

ANWENDUNGSBEISPIEL

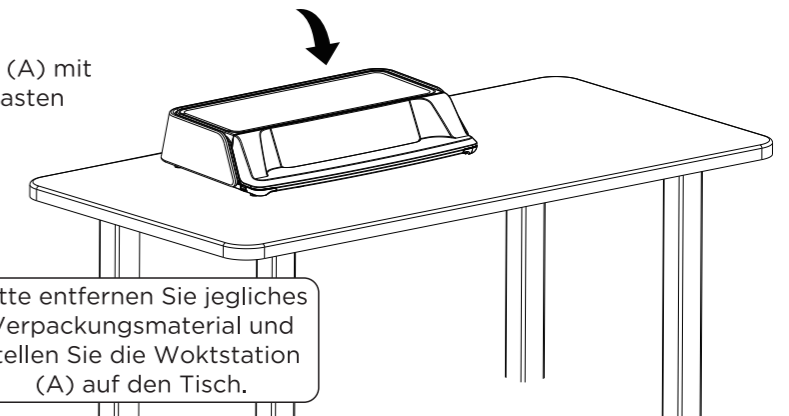
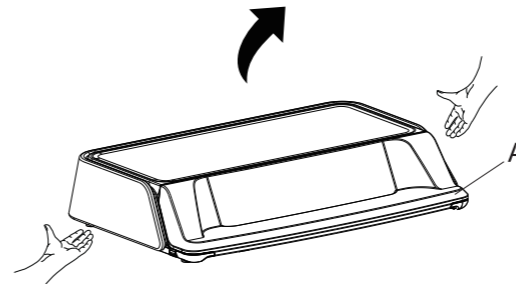


PRODUKTMASSE



MONTAGE

Schritt 1: Achten Sie darauf, dass Sie die Workstation (A) mit beiden Händen von unten greifen, sodass der Schubkasten sich nicht vom Rest trennt.

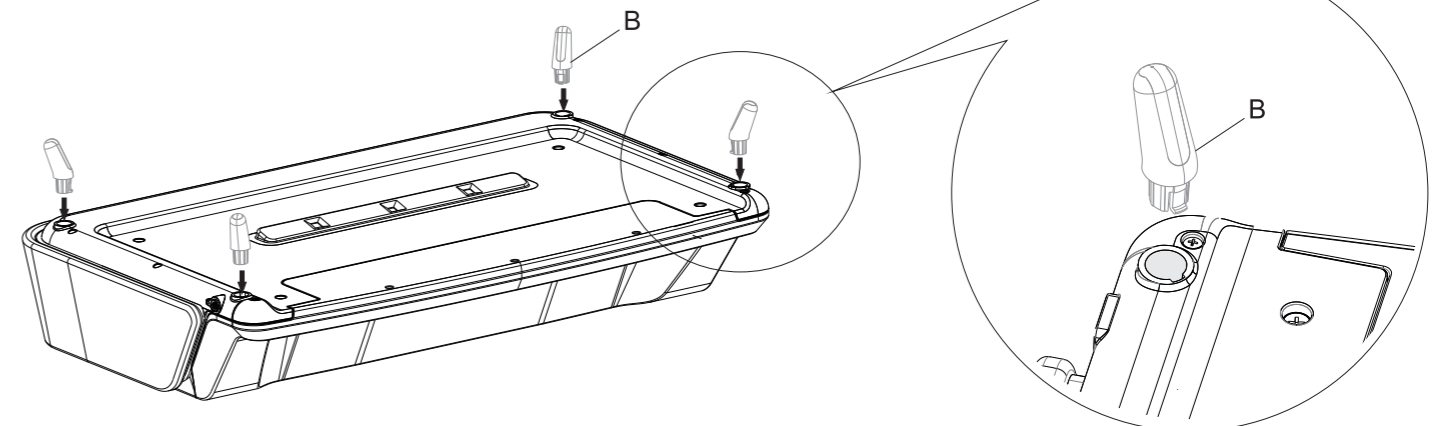


Bitte entfernen Sie jegliches Verpackungsmaterial und stellen Sie die Workstation (A) auf den Tisch.

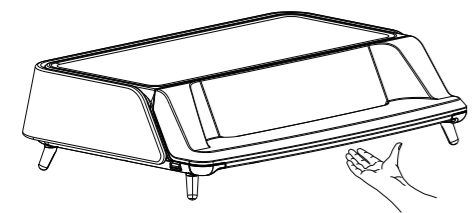


ACHTUNG: Stellen Sie sicher, dass die Größe des Tisches ausreichend ist für die vollständige und sichere Nutzung des Geräts. Die Workstation (A) muss vollständig auf dem Tisch stehen können, ohne dass ein Teil in der Luft ist.

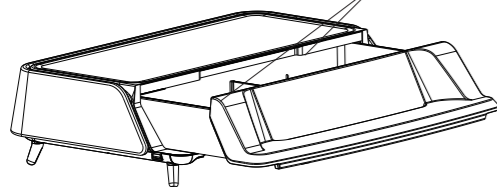
Schritt 2: Montieren und richten Sie die Füße (B) gemäß der Zeichnung aus.



Schritt 3

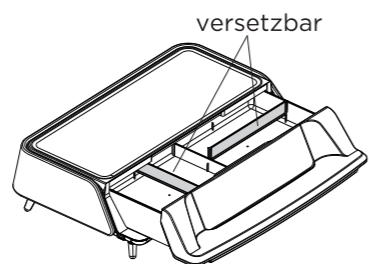


Innenmaß Schubkasten:
230x177x47,5mm (LxBxH)

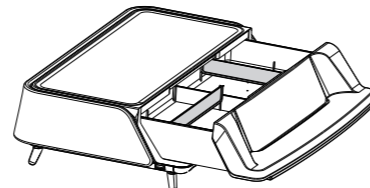


Die Trennwände des Schubkastens können individuell eingesetzt werden.

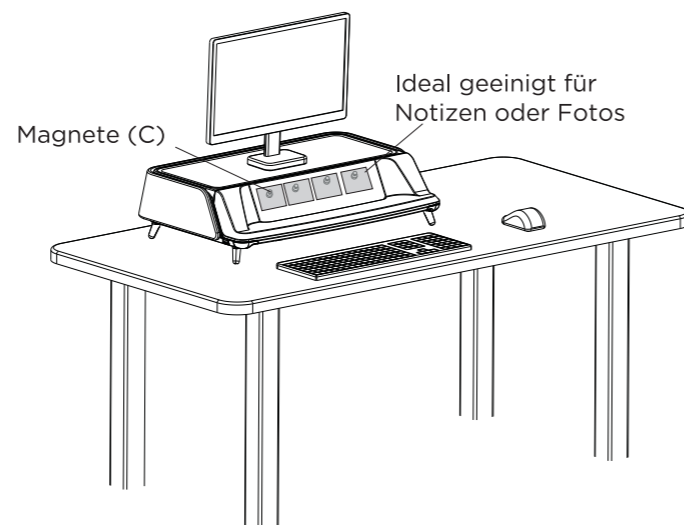
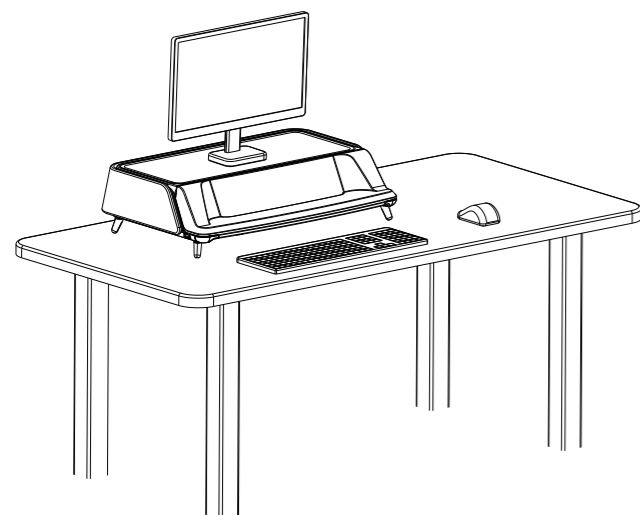
Option 1 (vorinstalliert)



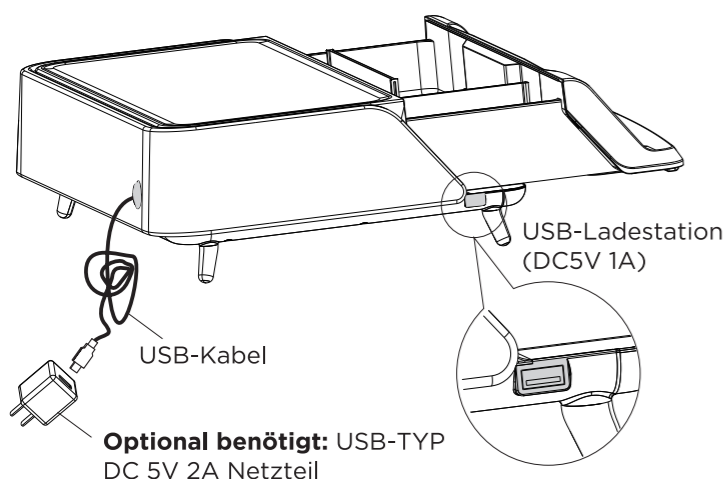
Option 2



Schritt 4: Platzieren Sie den Monitor auf die Workstation.



FUNKTIONEN & BEDIENUNG



Die integrierte UV-C Lampe entfernt bis zu 99% der gängigen Bakterien in wenigen Sekunden - einfach Tastatur und Maus drunter schieben und einschalten.



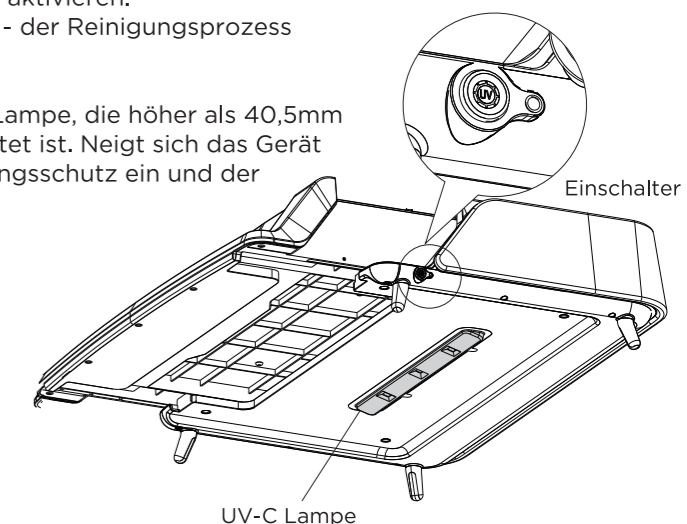
UV-REINIGUNG

1. Legen oder schieben Sie das zu reinigende Objekt unter die Workstation.
2. Drücken Sie den Einschalt-Knopf, um die UV-C Lampe zu aktivieren.
3. Nach 10 Minuten schaltet die Lampe sich automatisch ab - der Reinigungsprozess ist damit abgeschlossen.

ACHTUNG: Legen oder schieben Sie keine Objekte unter die Lampe, die höher als 40,5mm sind. Achten Sie darauf, dass das Gerät waagrecht ausgerichtet ist. Neigt sich das Gerät um mehr als 30° oder wird es umgedreht, tritt der UV-Strahlungsschutz ein und der Betrieb wird abgebrochen.

SPEZIFIKATIONEN

Spannung	DC5V 2A
Leuchtmittel	UV-C Lampe
Wellenlänge	285nm
Intensität	0,028mW/m ²
Abschalt-Automatik	Ja nach 10min Reinigungsbetrieb
UV-Strahlenschutz	Ja keine Inbetriebnahme bei einer Neigung von über 30° des Geräts



INFORMATION ZUR EU-KONFORMITÄT

Hersteller: celexon Europe GmbH & Co. KG
Adresse: Gutenbergstraße 2, 48282 Emsdetten, DE

erklärt hiermit, dass das nachfolgende mit der Marke celexon versehene Produkt

Produktname: celexon Professional UV Monitor Erhöhung ME1730

den grundlegenden Bestimmungen der nachfolgend aufgeführten EU-Richtlinien, bei bestimmungsgemäßer Verwendung unter Einhaltung der vom Hersteller gegebenen Anweisungen, entspricht:

EMV Richtlinie (EMC) 2014/30/EU

- EN 55014-1:2006/A1:2009/A2:2011
- EN 55014-1:2017
- EN 55014-2:1997/A1:2001/A2:2008
- EN 55014-2:2015

Sicherheit elektrischer Geräte für den Hausgebrauch und ähnliche Zwecke (EN 60335-3-109)

- EN 60335-2-109:2010+A1:2018+A2:2018
- EN 60335-1:2012+A11:2014+A13:2017

Anmerkungen:

Die Tests wurden im Normalmodus durchgeführt und beziehen sich auf das getestete Gerät und die spezifisch ausgeführten Tests! Dieses Zertifikat bezieht sich ausschließlich auf das zum Test überlassene Gerätemodell.



Das Symbol weist auf die getrennte Rücknahme elektrischer und elektronischer Geräte in EU-Ländern hin. Bitte werfen Sie das Gerät nicht in den Hausmüll. Informieren Sie sich über das in Ihrem Land gültige Rücknahmesystem und wenden Sie sich bei Fragen zum Entsorgungsprozess an Ihre Kommune oder Ihre örtliche Wert- und Schadstoffsammelstelle.

Emsdetten, 9. April 2020

Christoph Hertz
Managing Director



celexon Europe GmbH, Gutenbergstraße 2, D-48282 Emsdetten
www.celexon.com | info@celexon.com