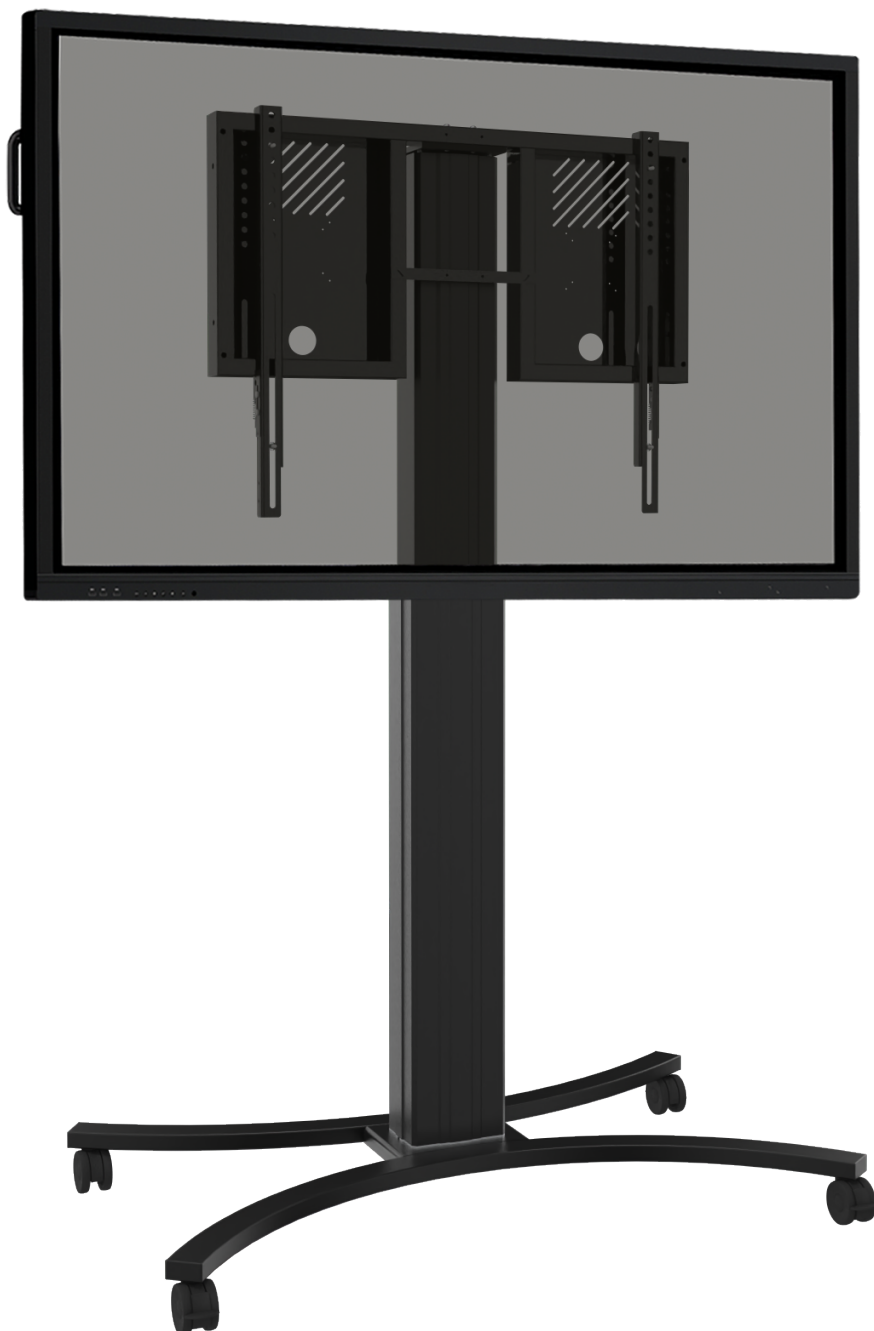
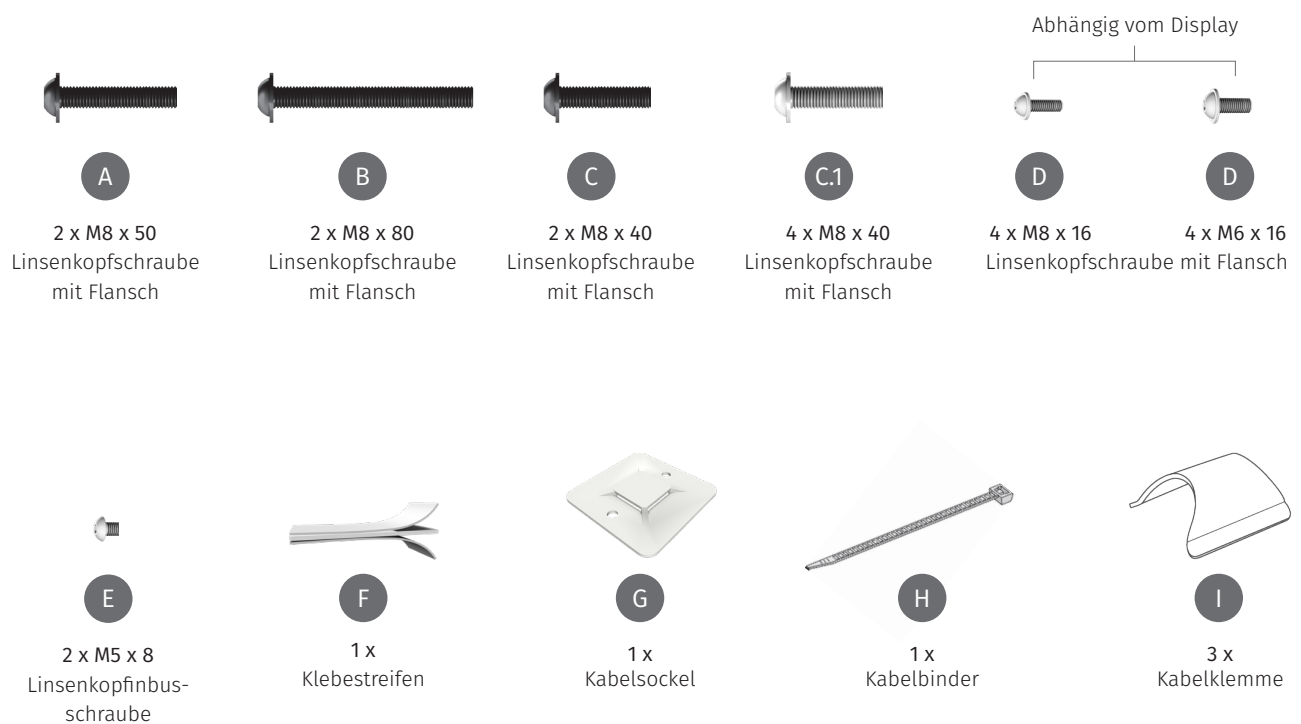
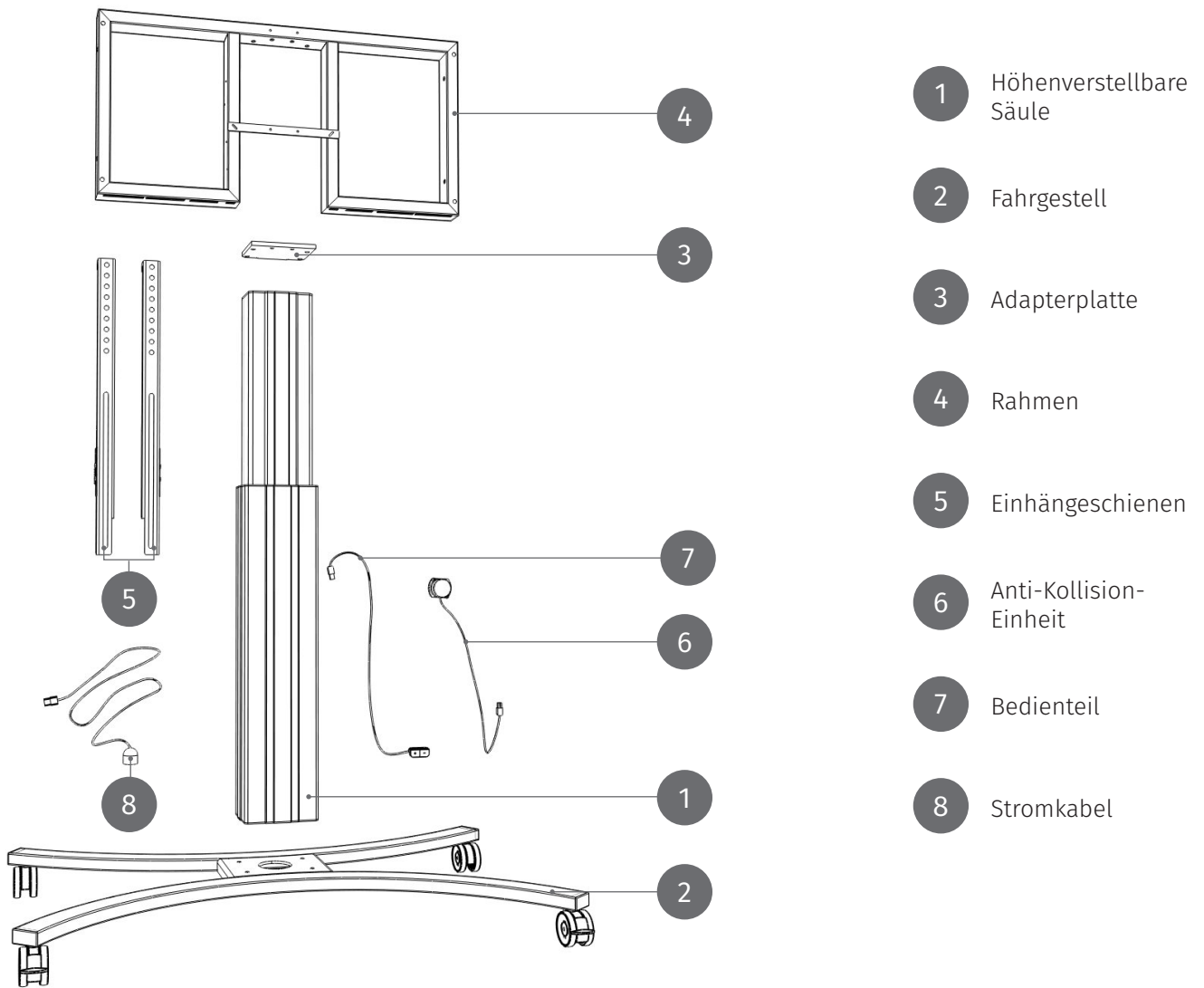


4286MB-50CM

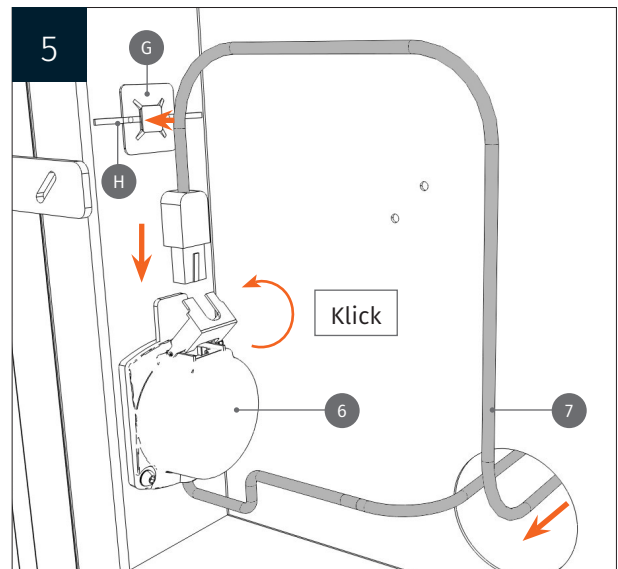
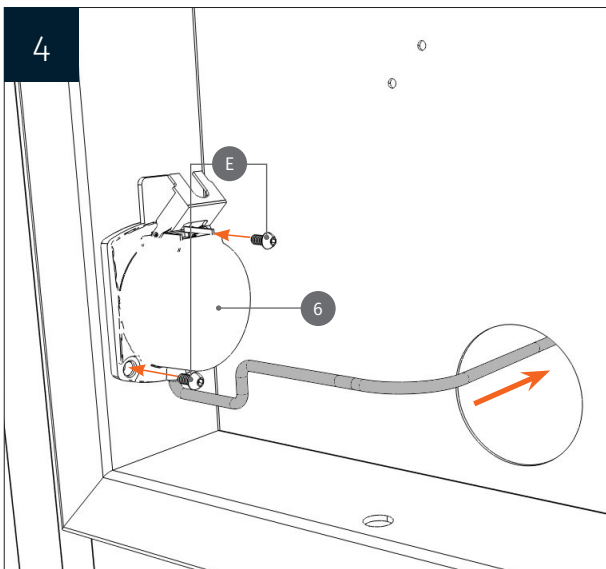
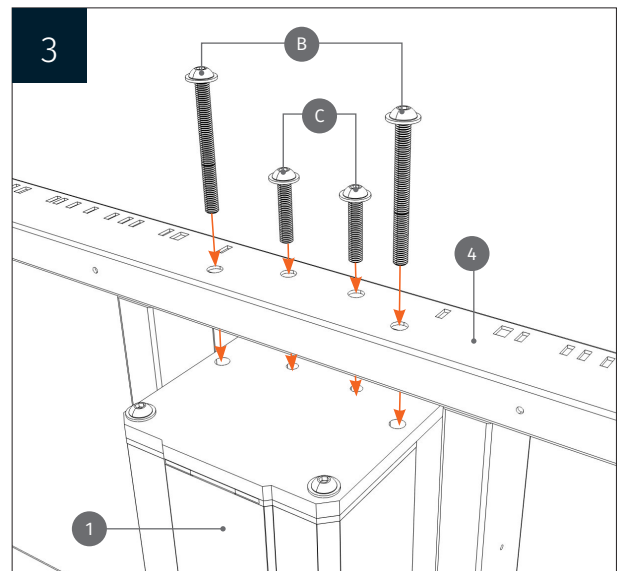
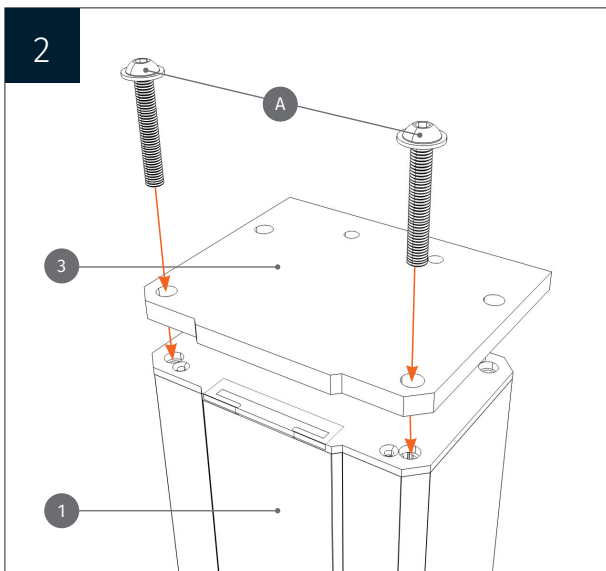
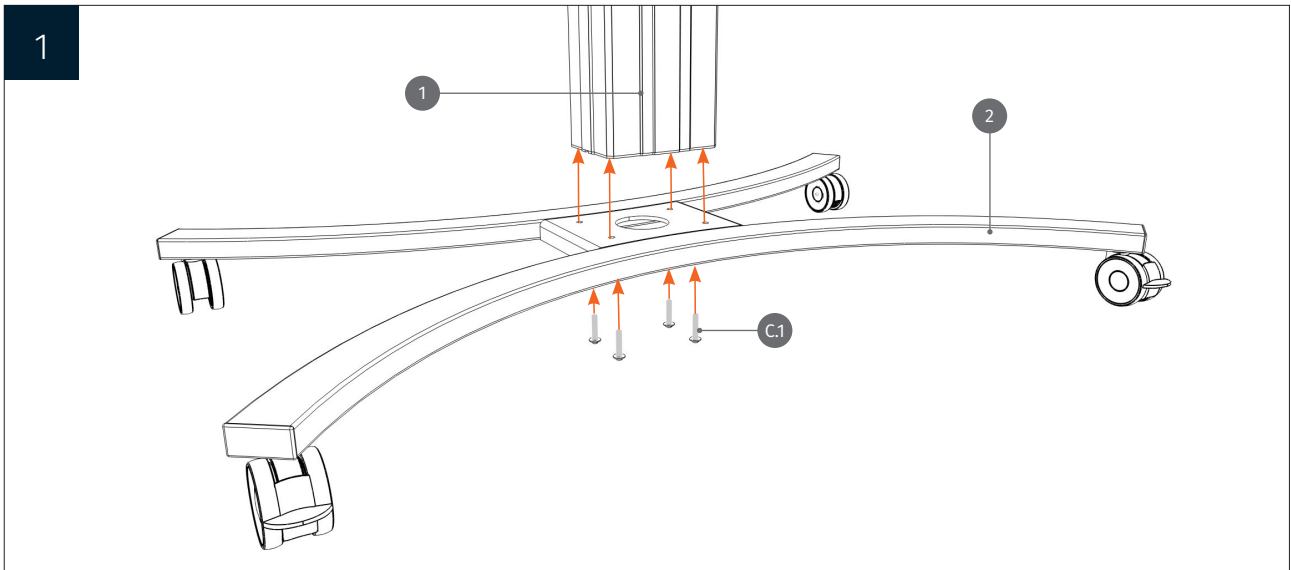
Mobile Höhenverstellung „Lite“
mit Antikollisionsfunktion



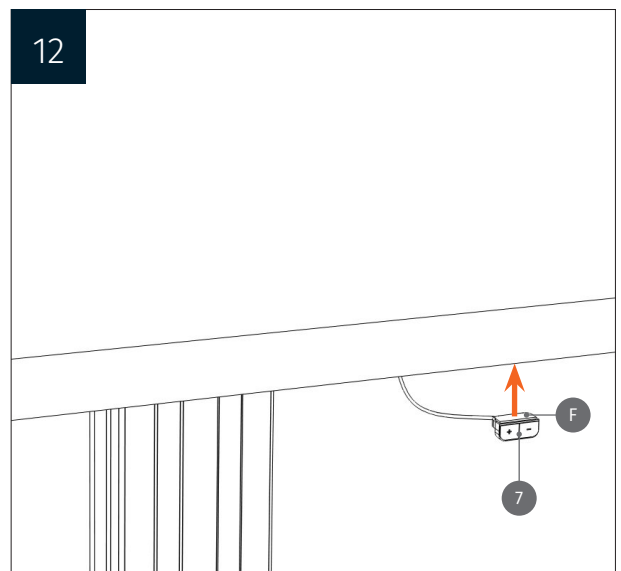
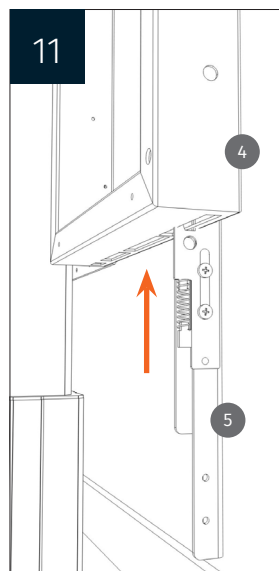
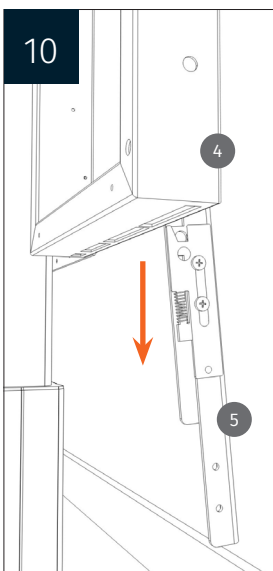
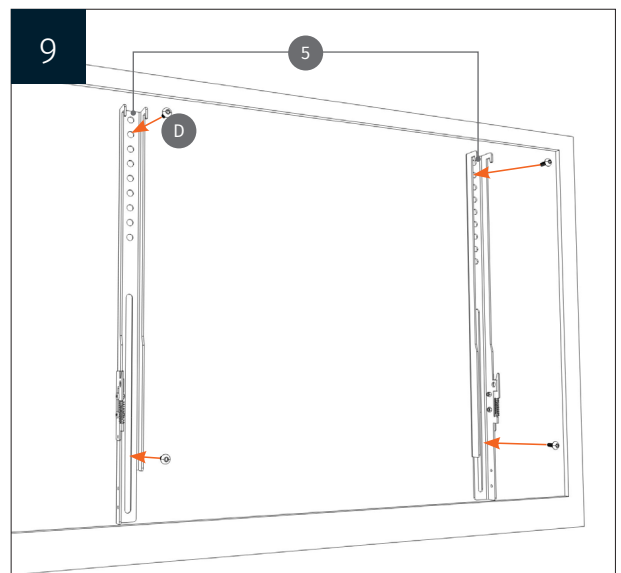
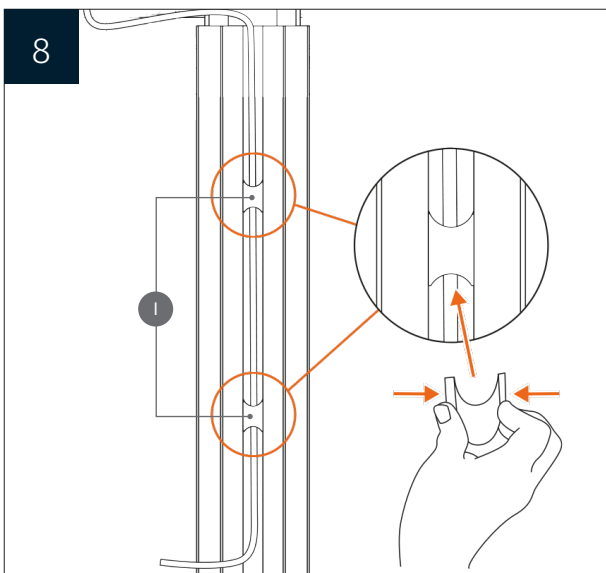
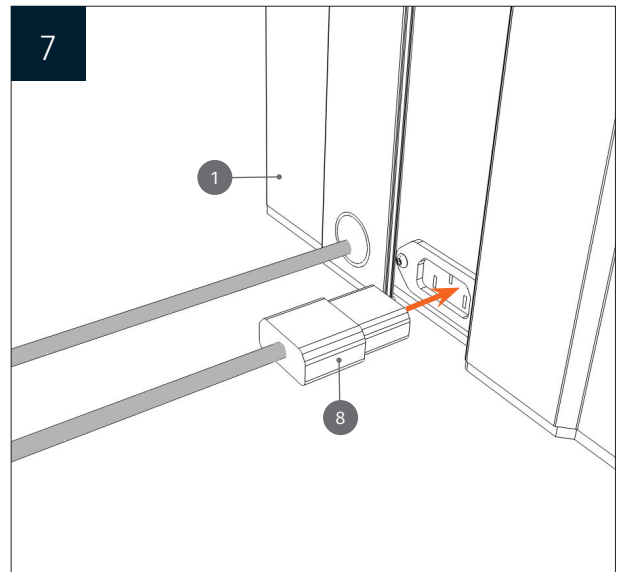
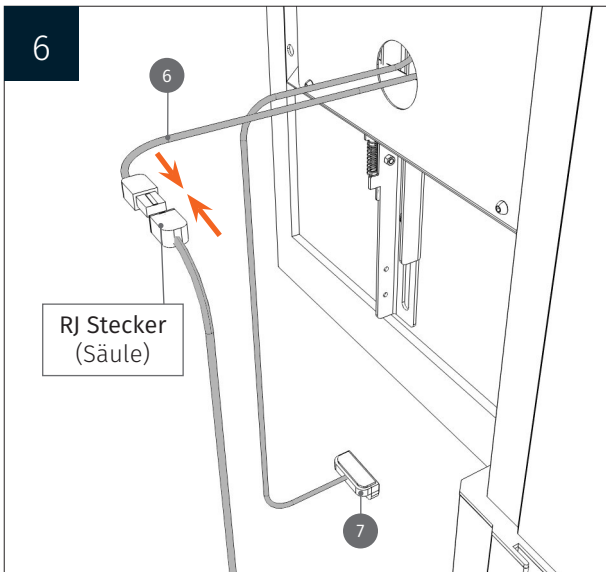
PACKUNGSGEHÄLT

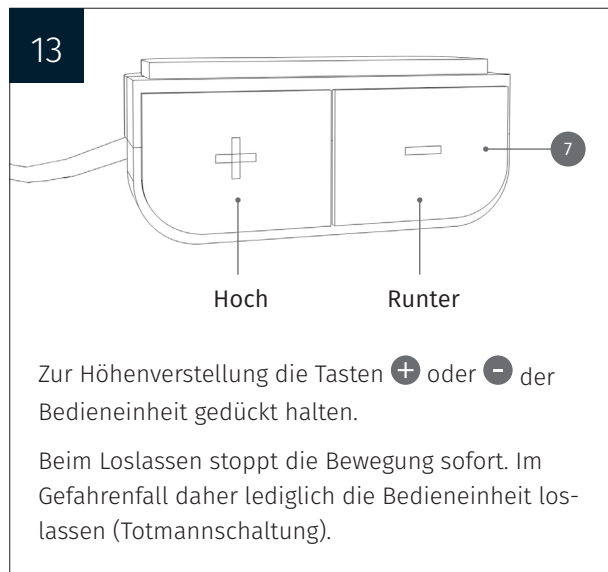


MONTAGEANLEITUNG

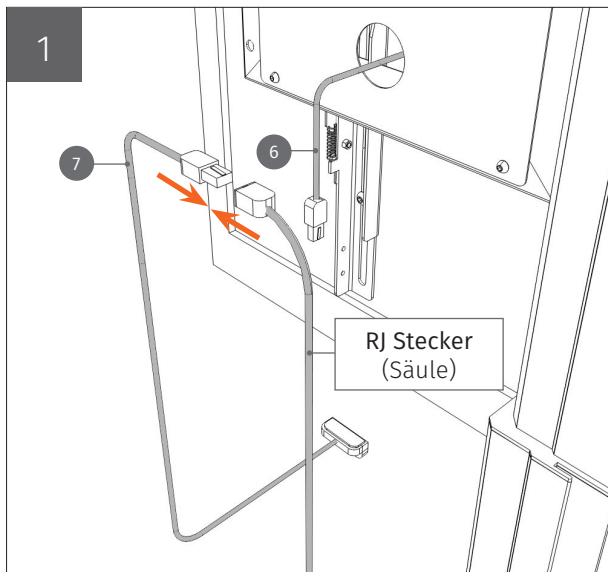


MONTAGEANLEITUNG





FEHLERBEHEBUNG



2

Alle Systeme sind vorkalibriert.
BITTE NUR BEI FEHLERMELDUNGEN NEU KALIBRIEREN.

Kalibrierung:

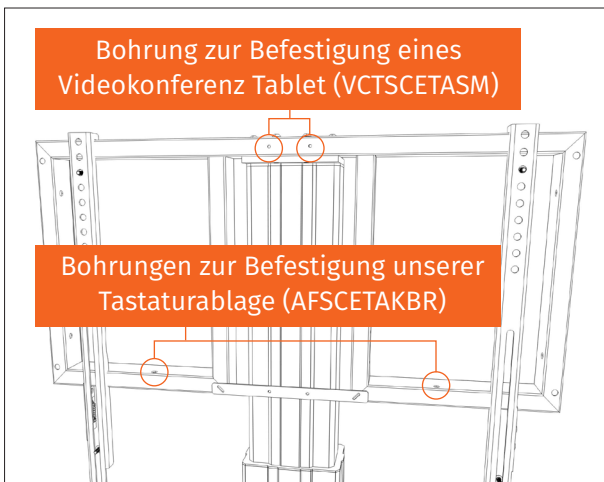
- 1 Drücken Sie gleichzeitig die Tasten **+** und **-** bis Sie 1 x den Signalton hören.
- 2 Drücken Sie die Taste **-** bis Sie 3 x den Signalton hören.
- 3 Drücken Sie die Taste **+** bis die Säule in die oberste Position gefahren ist und der Signalton 2 x zu hören ist.

3

Anschließend bei Punkt **9** der Montageanleitung weitermachen.

Bohrung zur Befestigung eines Videokonferenz Tablet (VCTSCETASM)

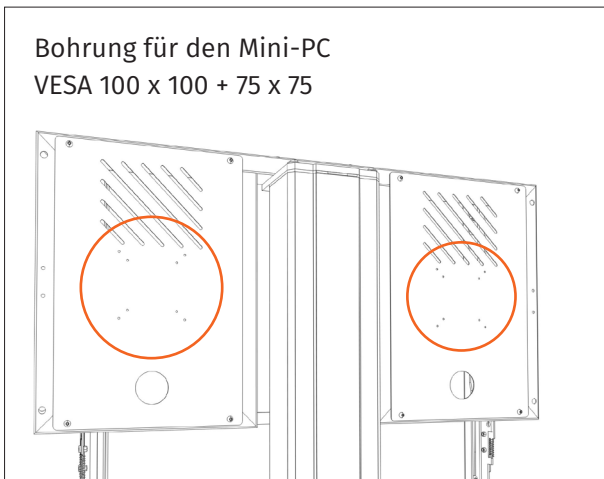
Bohrungen zur Befestigung unserer Tastaturablage (AFSCETAKBR)



Bohrungen zur Befestigung einer Steckdoseleiste



Bohrung für den Mini-PC
 VESA 100 x 100 + 75 x 75



Bohrungen zur Befestigung von Whiteboard-
 flügeln (SWBW-..) oder Griffen (GRIFF-SCETA)

