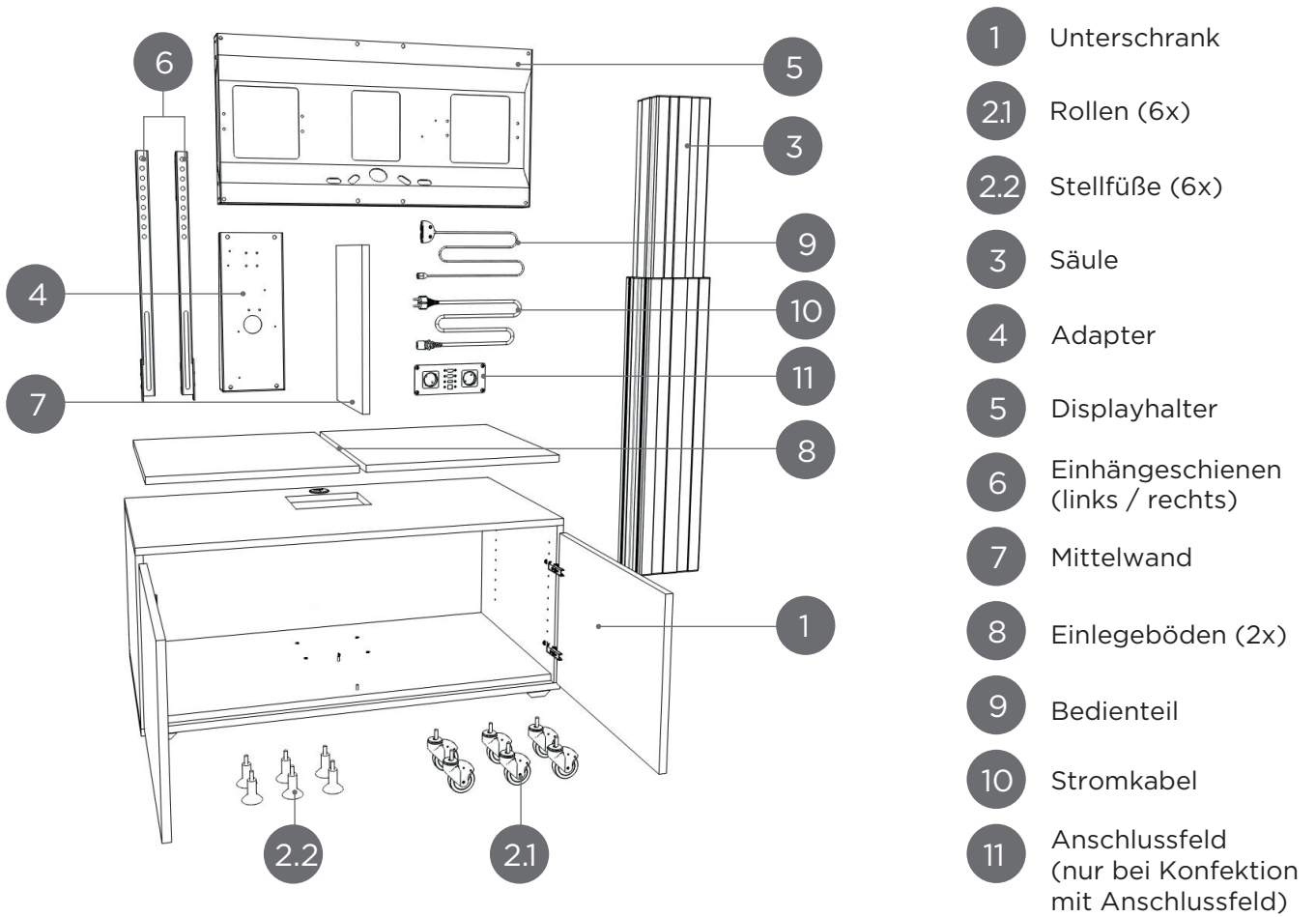


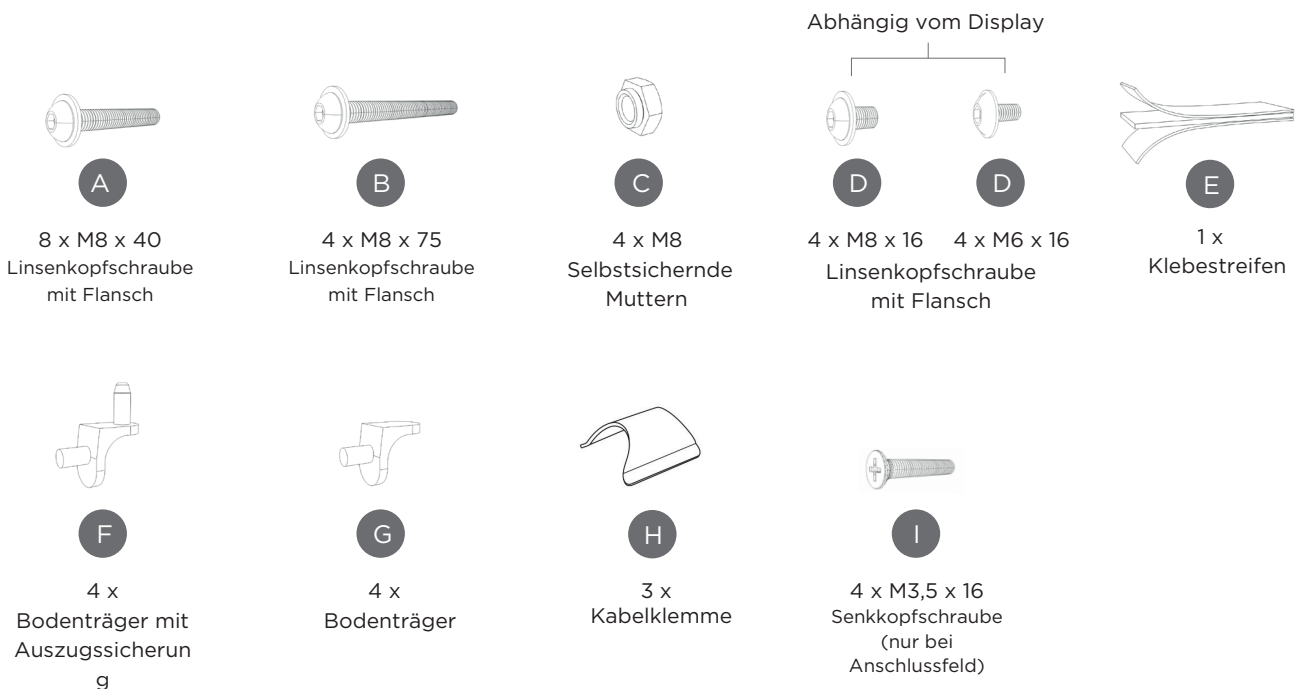
Höhenverstellbare Halterung mit Unterschrank



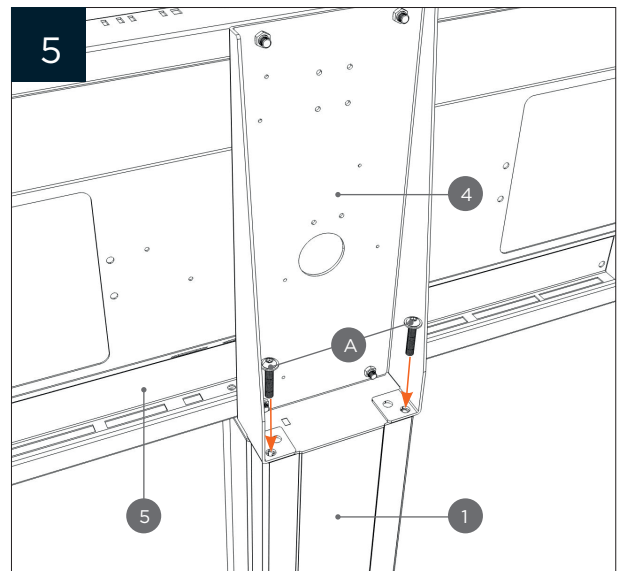
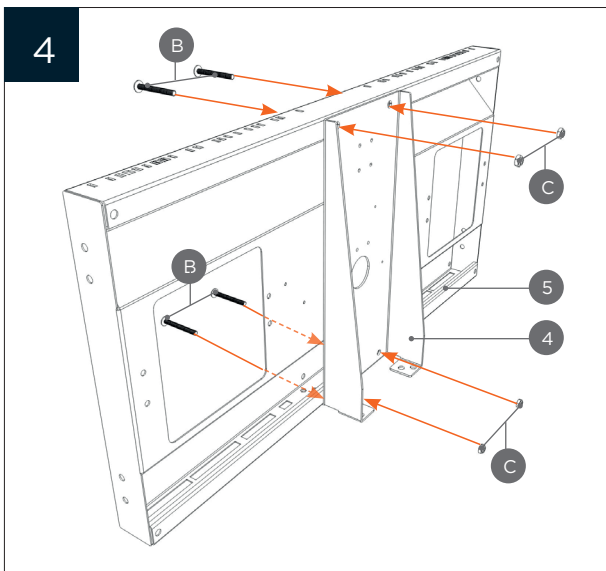
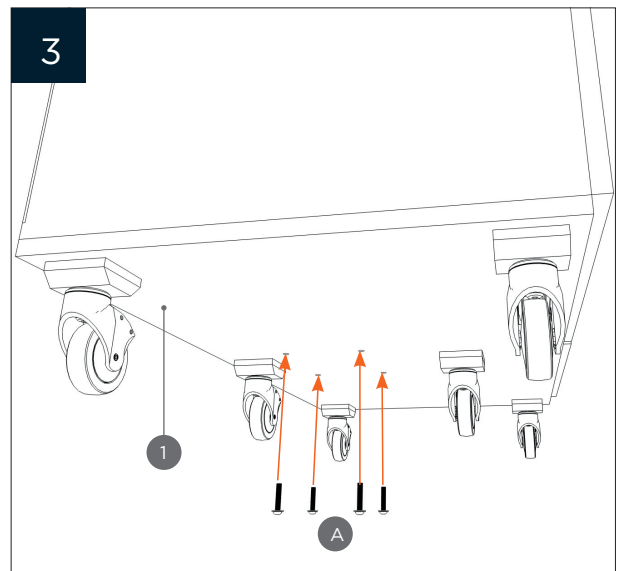
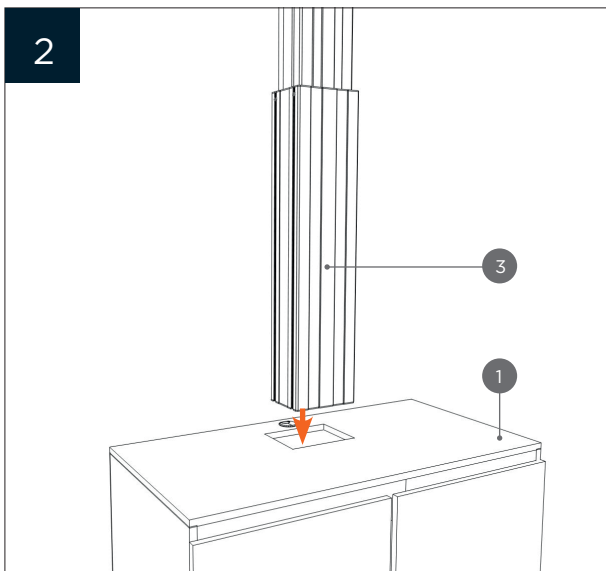
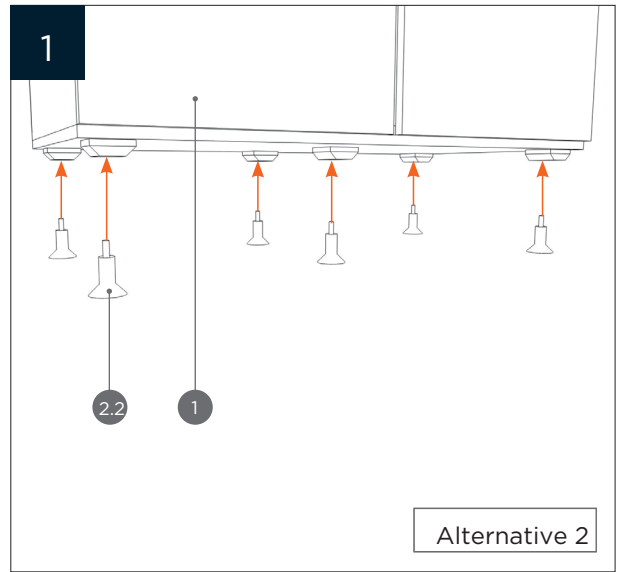
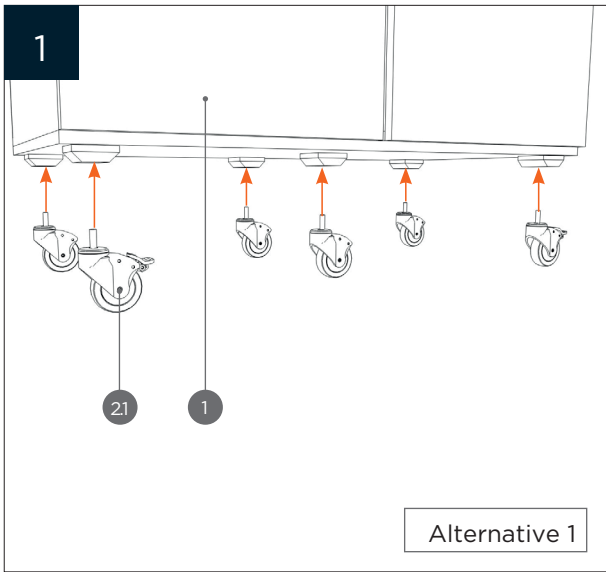
PACKUNGSGEHÄLT



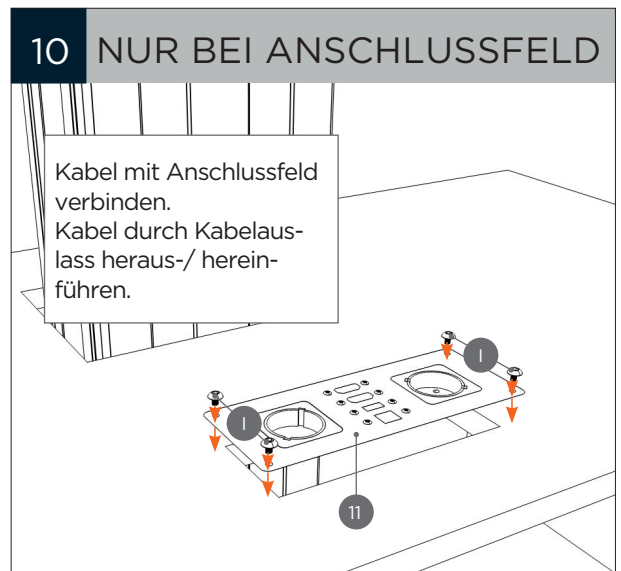
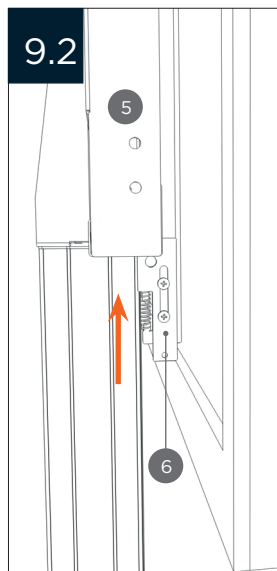
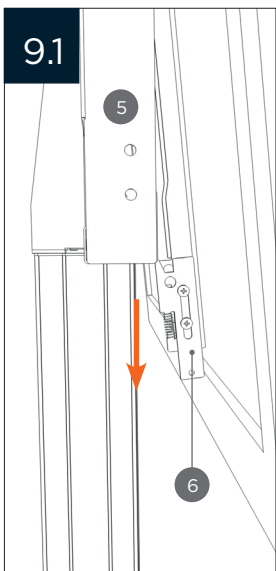
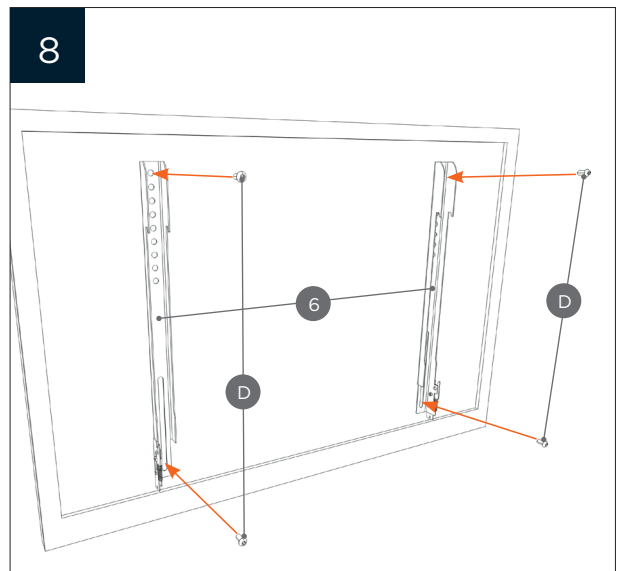
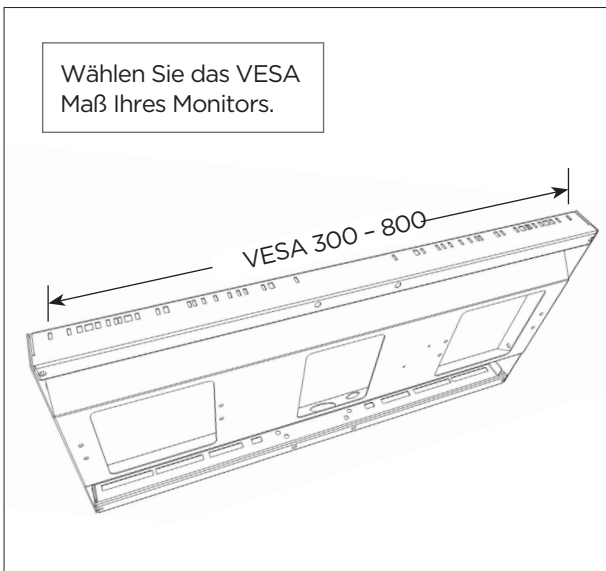
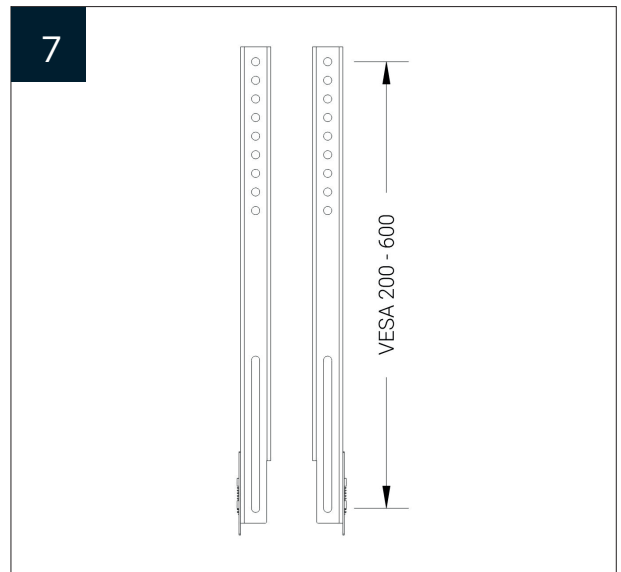
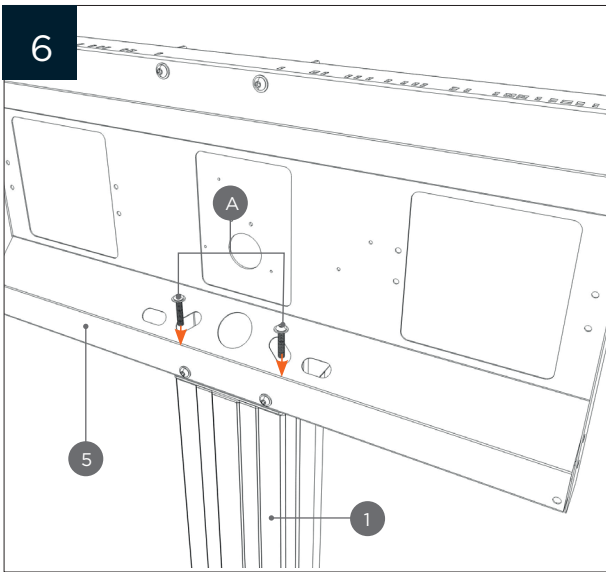
- 1 Unterschrank
- 2.1 Rollen (6x)
- 2.2 StellfüÙe (6x)
- 3 Säule
- 4 Adapter
- 5 Displayhalter
- 6 Einhängeschienen (links / rechts)
- 7 Mittelwand
- 8 Einlegeböden (2x)
- 9 Bedienteil
- 10 Stromkabel
- 11 Anschlussfeld (nur bei Konfektion mit Anschlussfeld)



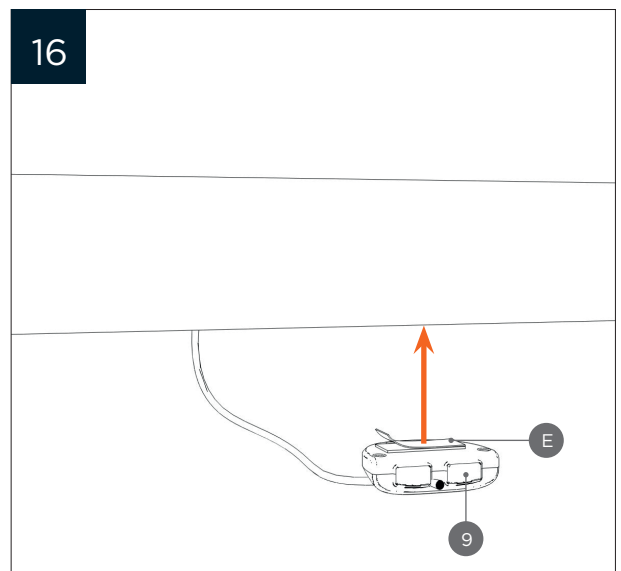
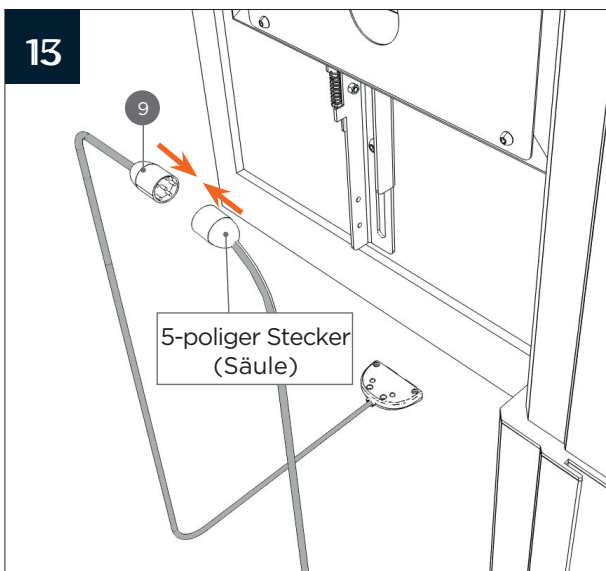
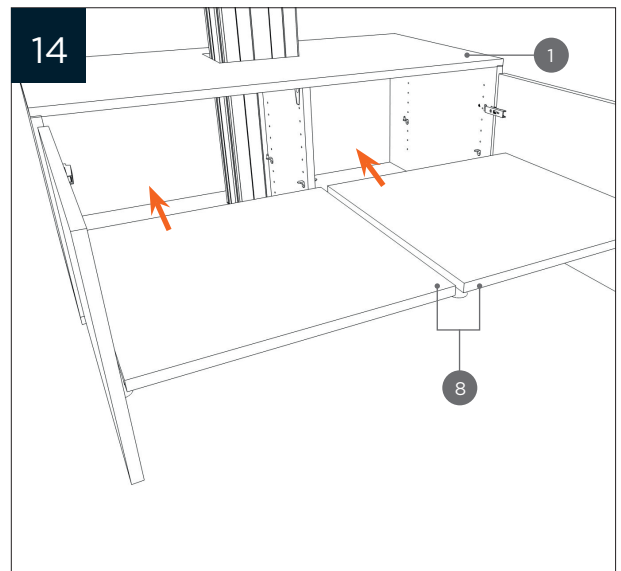
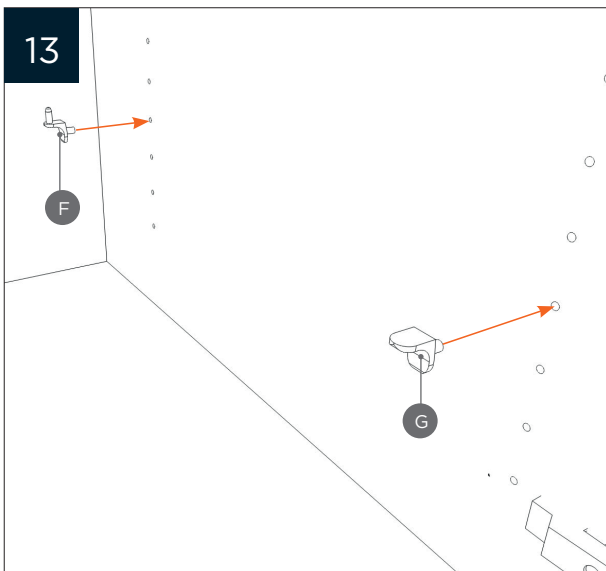
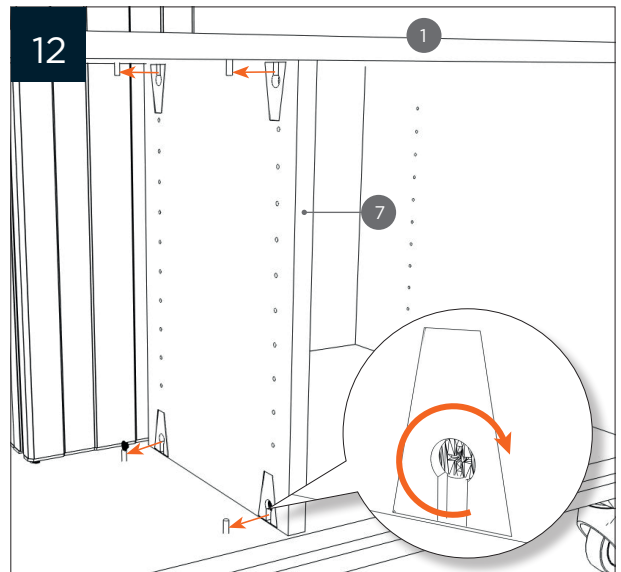
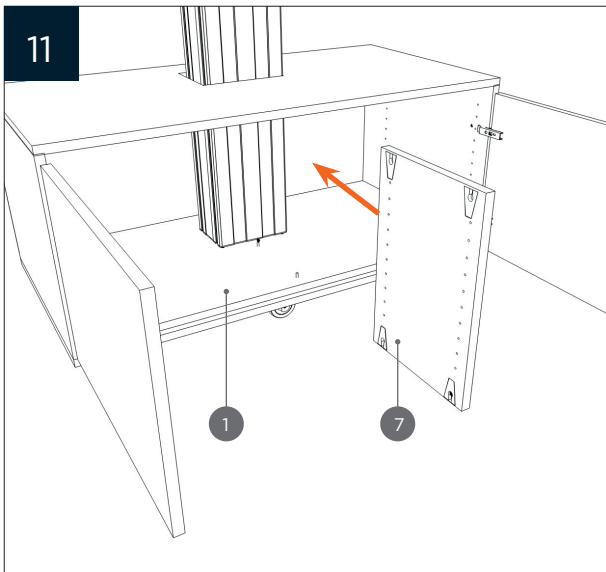
MONTAGEANLEITUNG



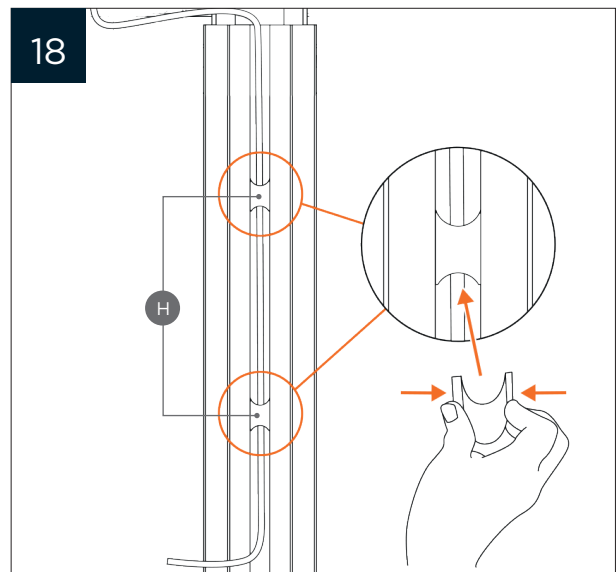
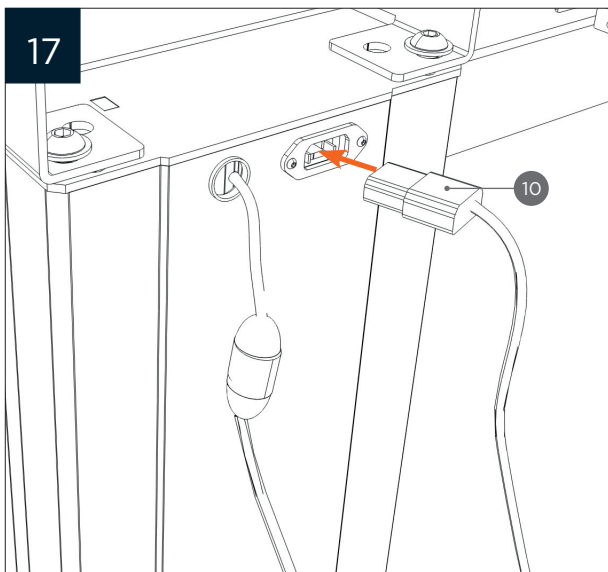
MONTAGEANLEITUNG



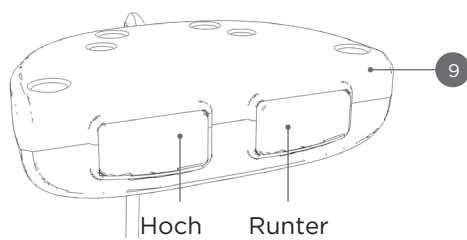
MONTAGEANLEITUNG



MONTAGEANLEITUNG



BEDIENELEMENT



Zur Höhenverstellung die Tasten **+** und **-** der Bedieneinheit gedrückt halten. Beim Loslassen stoppt die Bewegung sofort. Im Gefahrenfall daher lediglich die Bedieneinheit loslassen (Totmannschaltung).