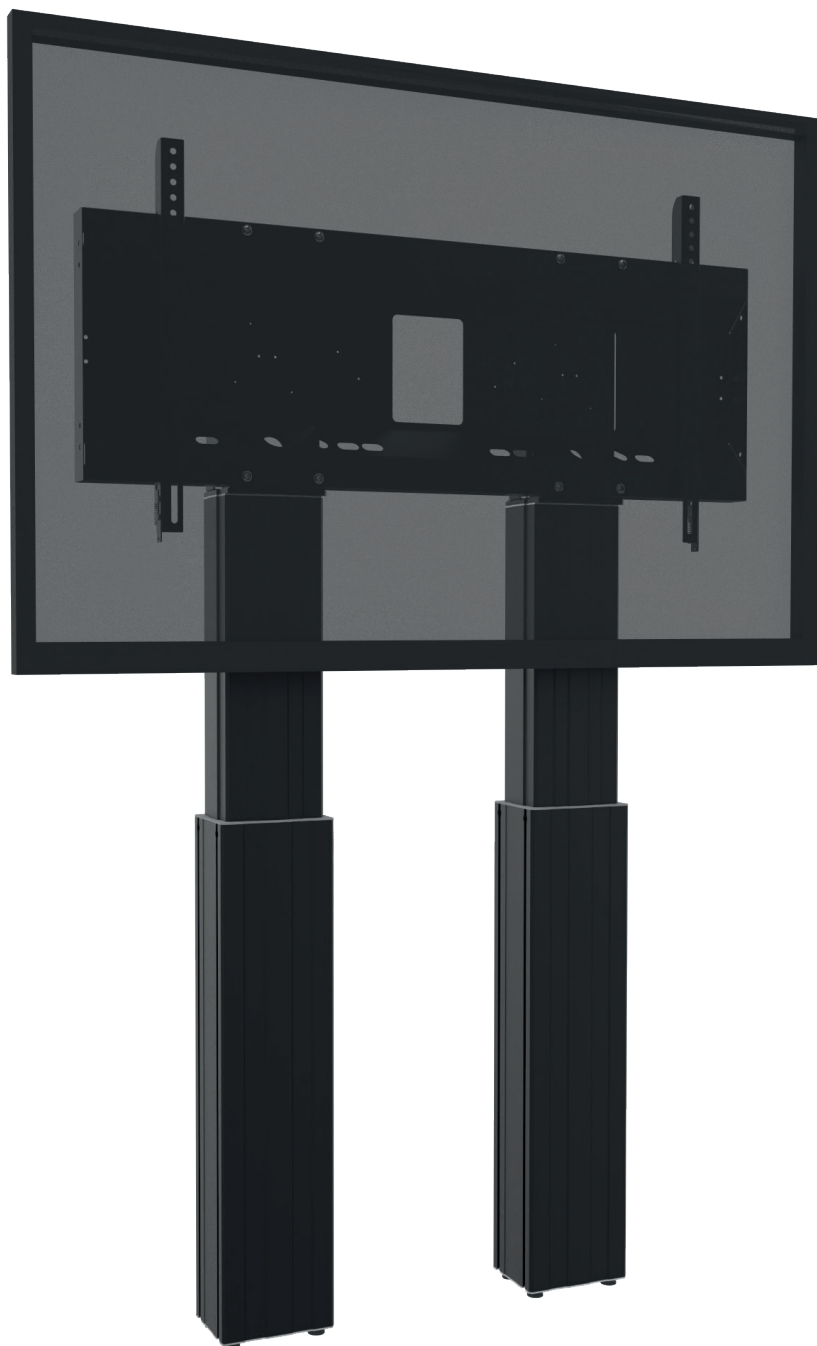
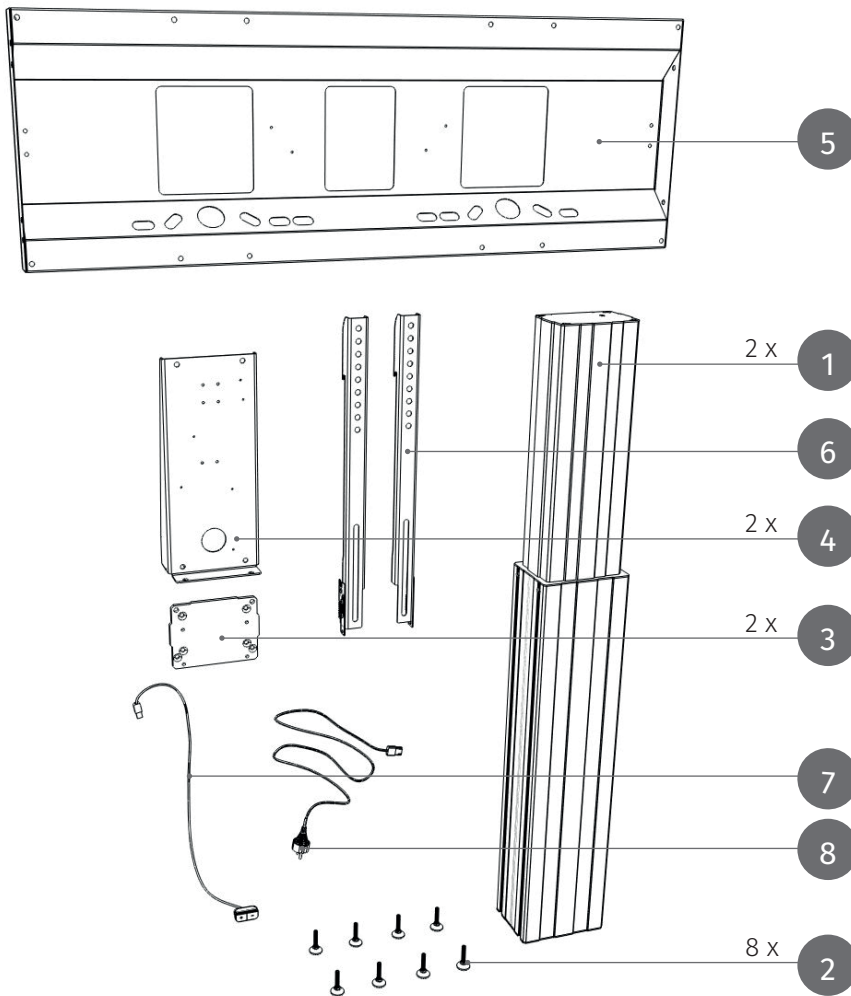


Höhenverstellbare Halterung
für 70 – 120" Monitore



PACKUNGSIHALT



- 1 Höhenverstellbare Säule
- 2 Stellfüße
- 3 Adapterplatte
- 4 Adapter
- 5 Displayhalter
- 6 Einhängeschienen
- 7 Bedienteil
- 8 Stromkabel



A

4 x M8 x 40
Senkkopfschraube



B

4 x M8 x 40
Linsenkopfschraube
mit Flansch



C

8 x M8 x 10
Linsenkopfschraube
mit Flansch



D

8 x M8 x 75
Linsenkopfschraube
mit Flansch



E

8 x M8
Selbstsichernde
Mutter

Abhängig vom Display



F

4 x M8 x 16



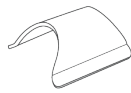
F

4 x M6 x 16
Linsenkopfschraube mit Flansch



G

1 x
Klebestreifen



H

6 x
Kabelklemme



I

4 x
Nutstein



J

4 x M8
Mutter

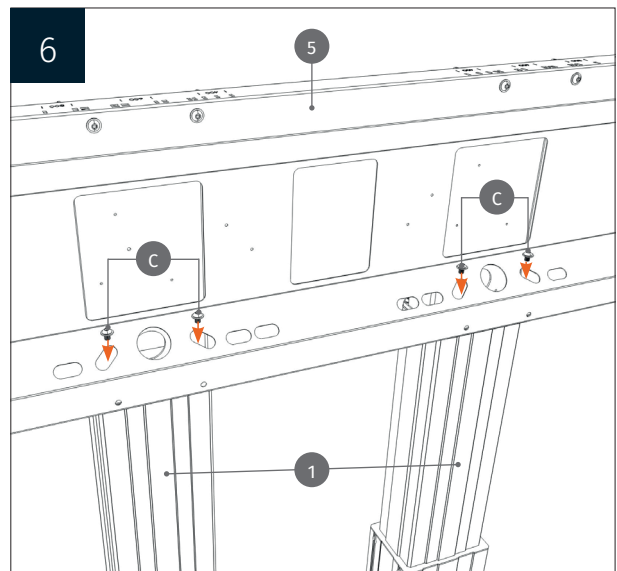
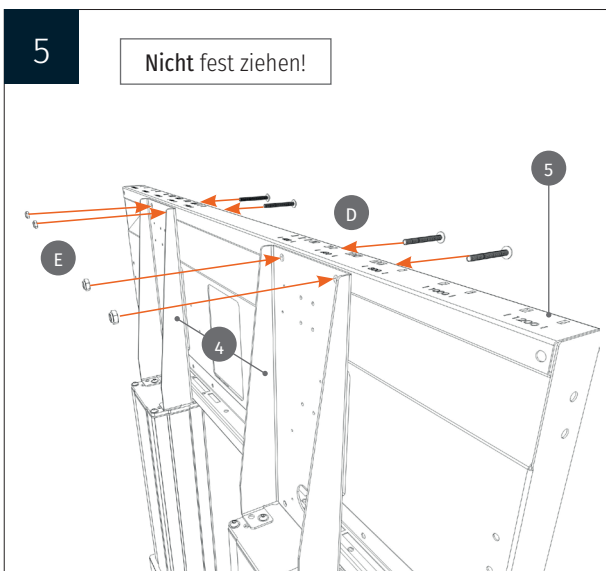
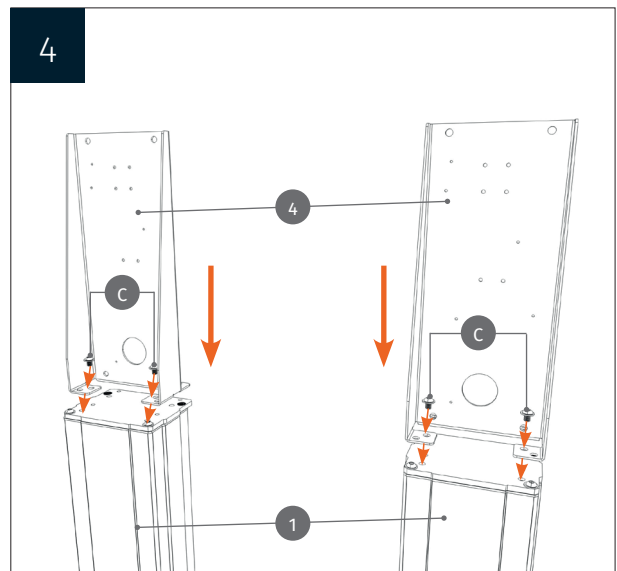
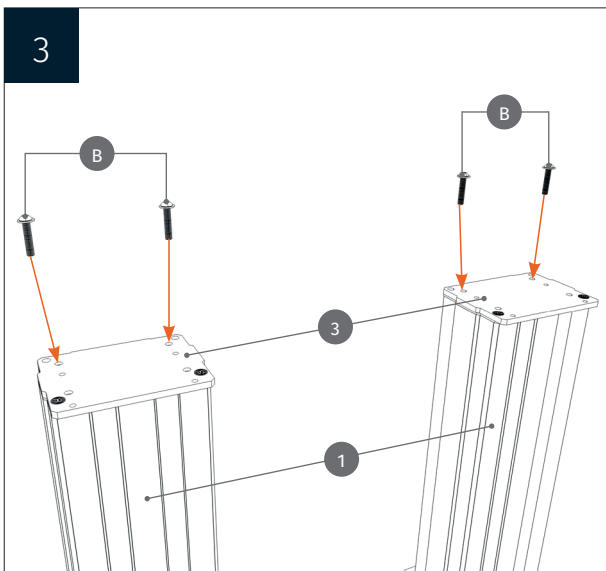
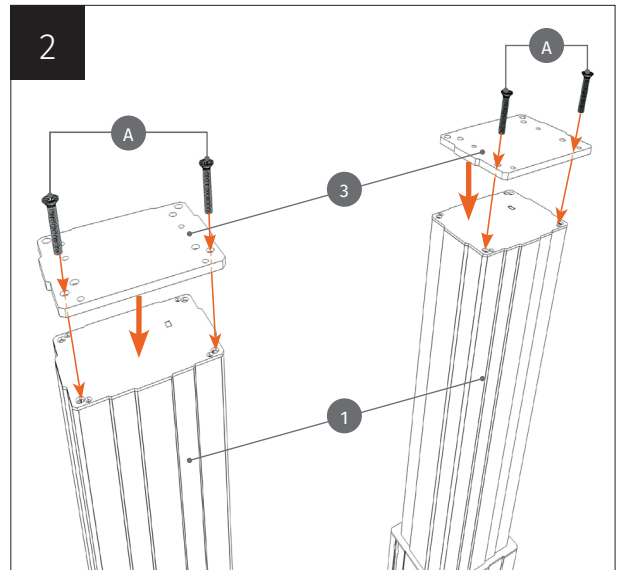
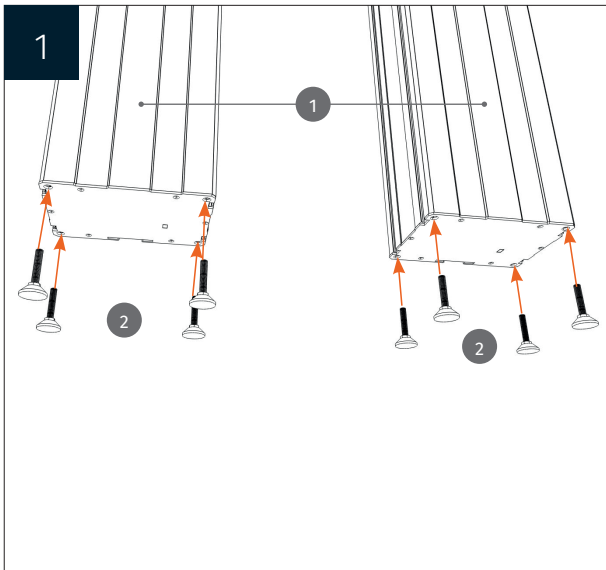


K

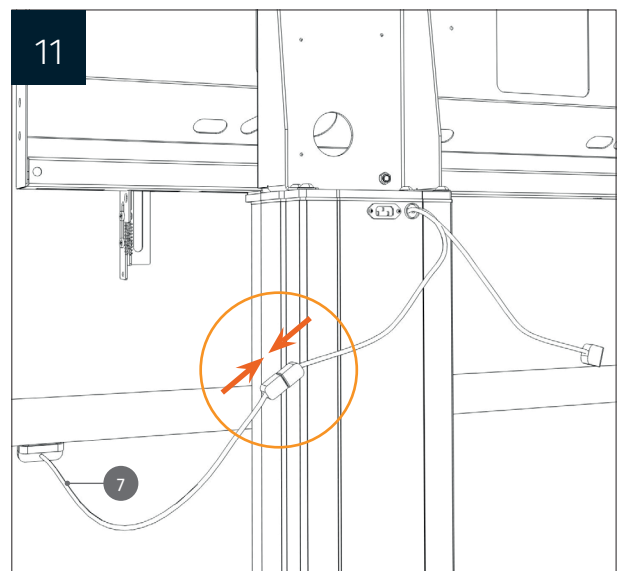
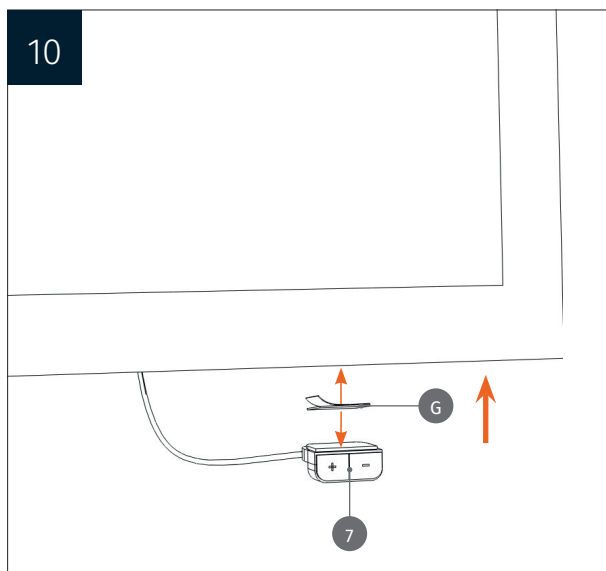
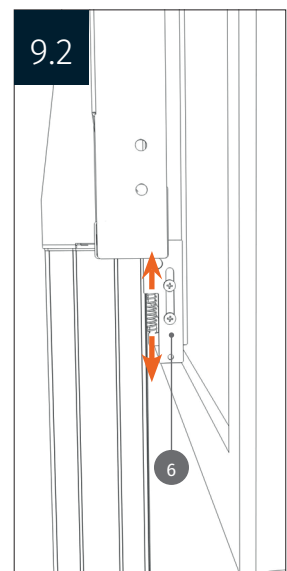
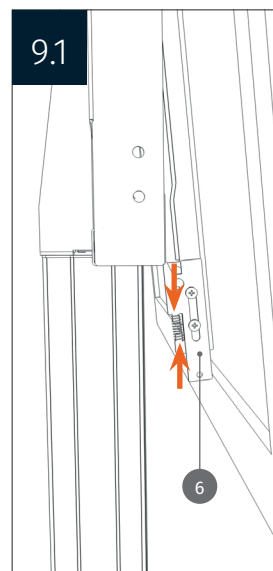
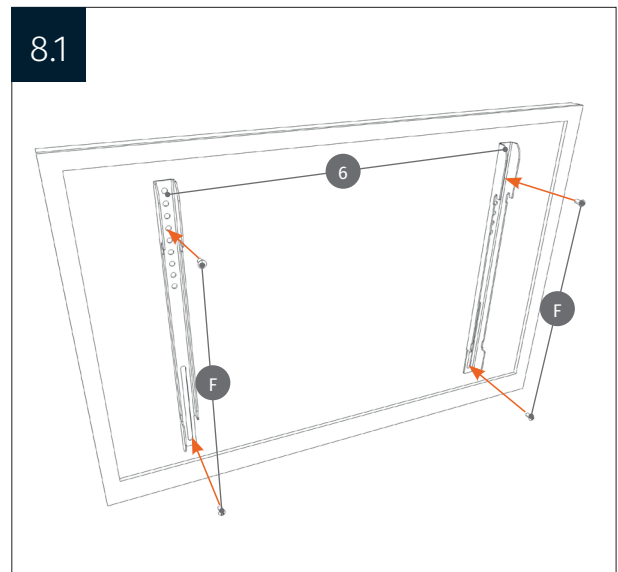
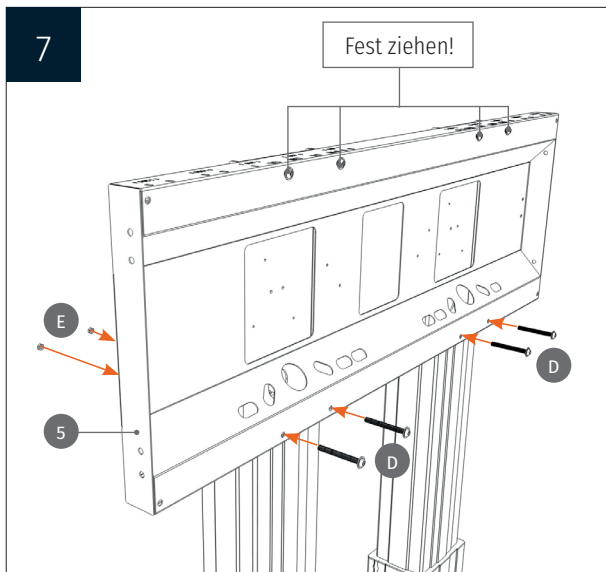
4 x
Z-Winkel

Zur Wandmontage

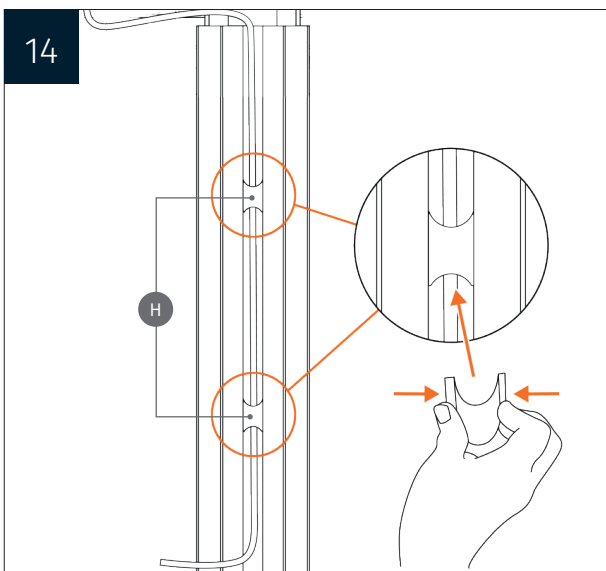
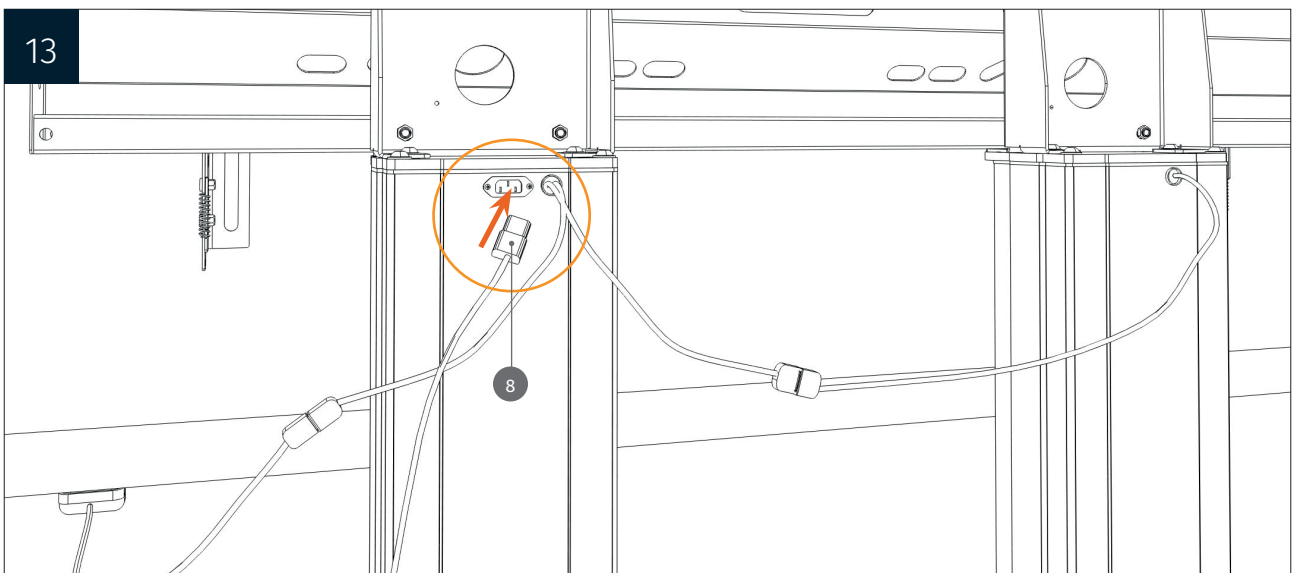
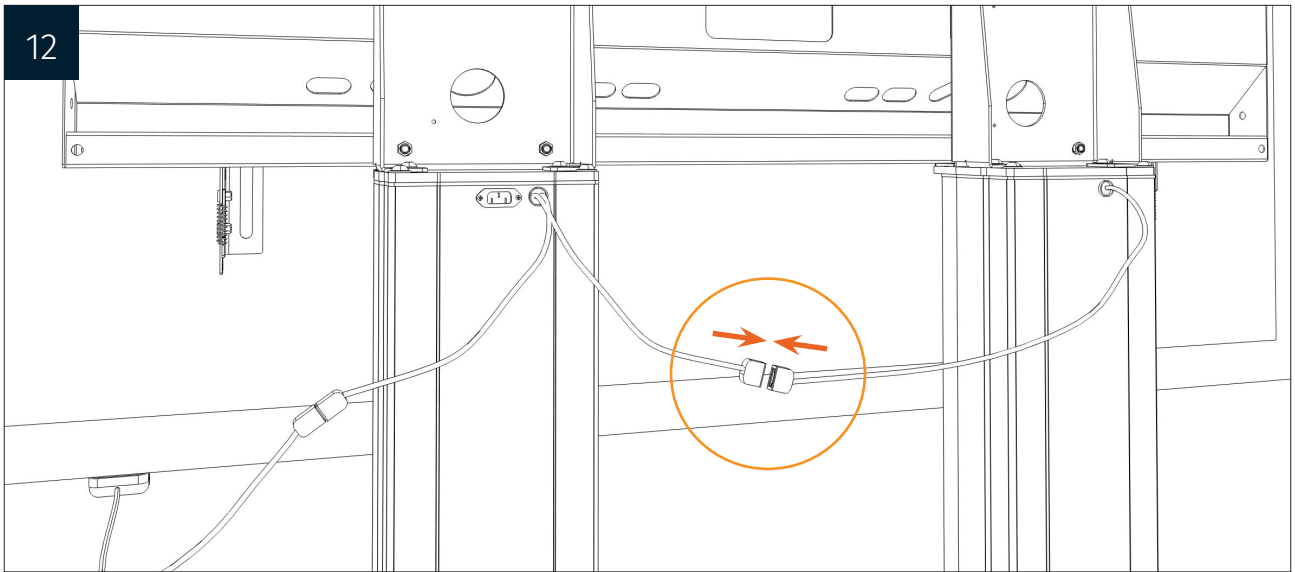
MONTAGEANLEITUNG



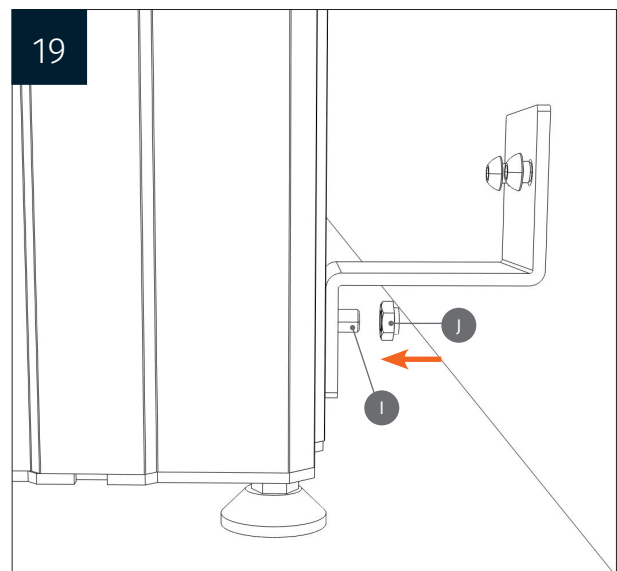
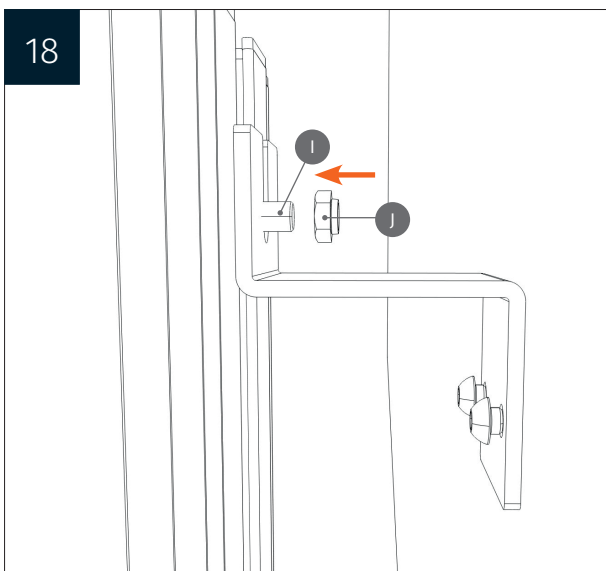
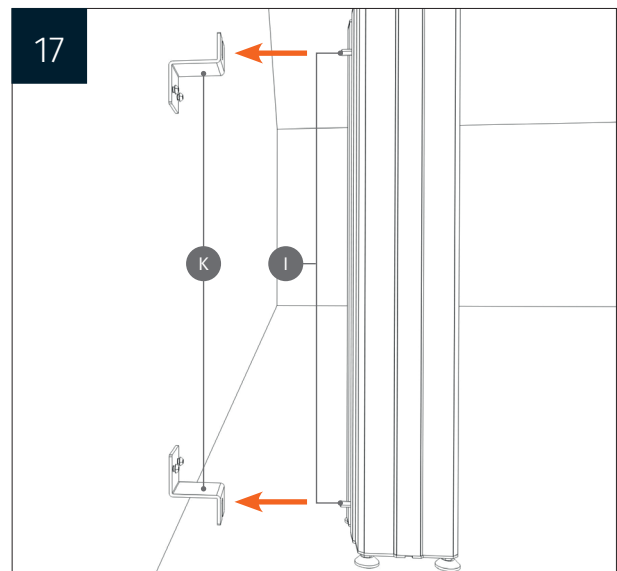
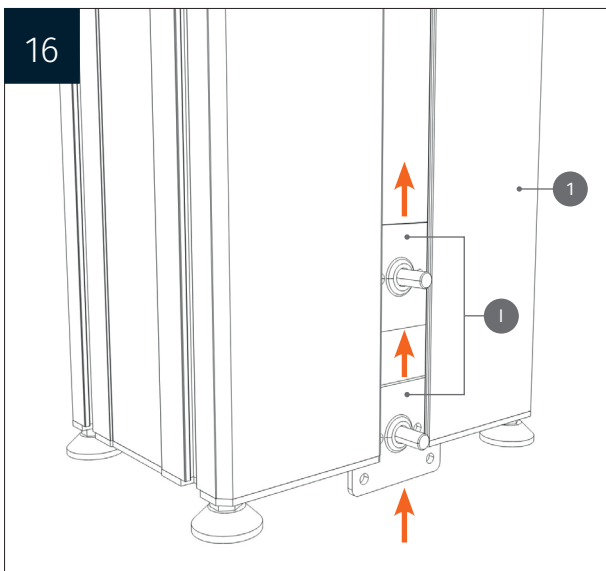
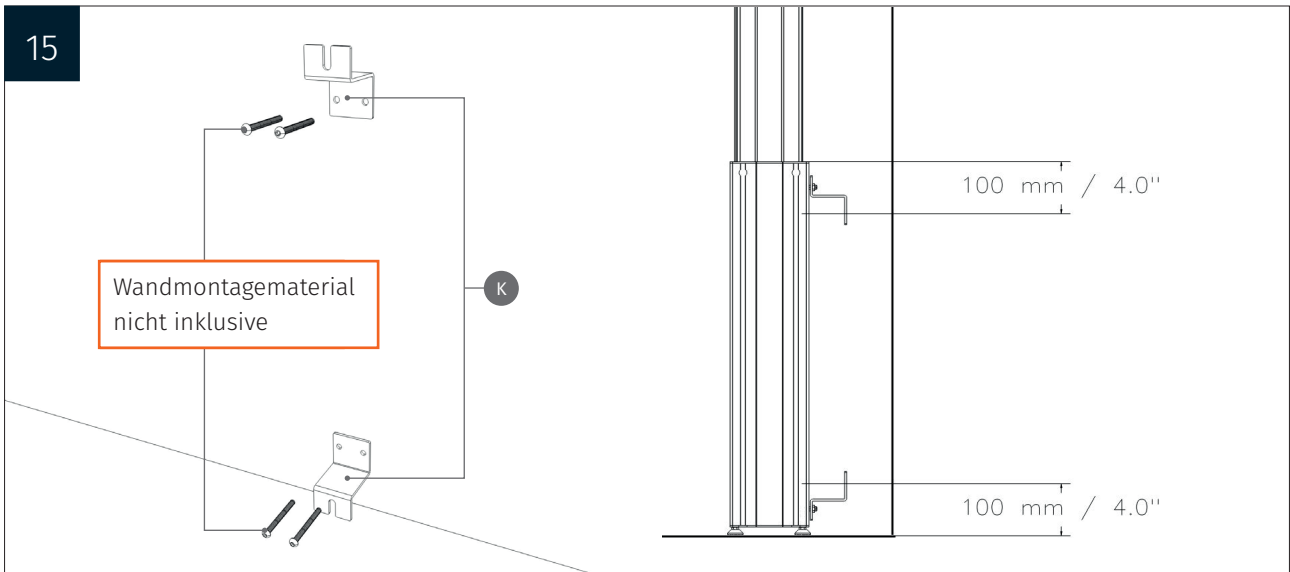
MONTAGEANLEITUNG



MONTAGEANLEITUNG



MONTAGEANLEITUNG



MONTAGEANLEITUNG

