



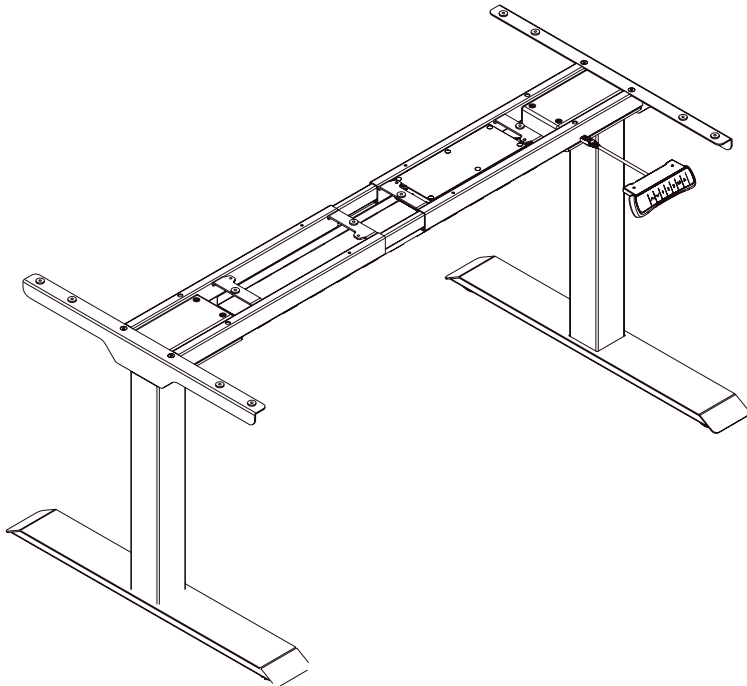
Smart Ideas for the bigger picture.

Bedienungsanleitung

celexon elektrisch

höhenverstellbarer Schreibtisch

Professional eAdjust-58123



Vielen Dank für den Kauf dieses Produkts. Für eine optimale Leistung und Sicherheit lesen Sie diese Anweisungen bitte sorgfältig durch, bevor Sie dieses Produkt anschließen oder betreiben. Bitte bewahren Sie diese Anleitung für eine spätere Verwendung auf.







VERWENDUNGSHINWEISE

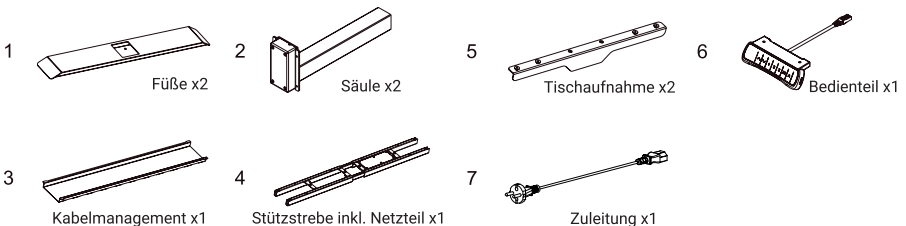
Diese Bedienungsanleitung dient dazu, Sie mit der Funktionsweise dieses Produktes vertraut zu machen. Bewahren Sie diese Anleitung daher gut auf, damit Sie jederzeit darauf zugreifen können.

- Um einen störungsfreien Betrieb sicherzustellen, darf das Gerät ausschließlich in Innenbereichen eingesetzt werden, es ist NICHT zur Nutzung im freien geeignet.
- Die Nutzung des Geräts und Zubehörteile ist Kindern unter 16 Jahren verboten.
- Sorgen Sie dafür, dass keine Kinder mit den Geräten spielen oder sich ohne Aufsicht in der Nähe aufhalten.
- Ein Umbauen oder Verändern des Produktes beeinträchtigt die Produktsicherheit.
- **Achtung Verletzungsgefahr!** Öffnen Sie das Produkt niemals eigenmächtig. Führen Sie Reparaturen nie selbst aus!
- Dieses Produkt kann nur unter den technischen Standardparametern verwendet werden.
- Verwenden Sie das Produkt nicht in der Nähe von korrosivem Gas, Wasser oder in staubiger Umgebung.
- Führen Sie die Installation mit einer weiteren Person durch um eine sichere Montage zu gewährleisten.
- Ziehen Sie die Schrauben fest, aber überdrehen diese nicht. Ein zu festes Anziehen kann Schäden verursachen und den sicheren Halt beeinträchtigen.
- Behandeln Sie das Produkt sorgfältig. Es kann durch Stöße, Schläge oder Fall aus bereits geringer Höhe beschädigt werden
- Halten Sie das Produkt fern von Feuchtigkeit und Hitze.
- Tauchen Sie das Produkt niemals in Wasser oder andere Flüssigkeiten.
- Das Produkt nur als Schreibtisch-Untergestell zu verwenden.

- Verwenden Sie das Produkt nur in seiner bestimmungsgemäßen Art und Weise. Eine anderweitige Verwendung kann zu Beschädigungen am Produkt oder in dessen Umgebung führen.
- Sollten Sie äußerliche Beschädigungen an dem Gerät oder unerwartete oder unübliche Funktionsweisen feststellen, darf das Produkt nicht weiter genutzt werden. Schalten Sie in diesen Fällen das Produkt umgehend aus und nehmen es vom Strom. Kontaktieren Sie umgehend den Händler, bei dem Sie das Produkt gekauft haben oder celexon direkt (Web: www.celexon.de, Mail: info@celexon.de) für weitere Informationen.
- Bei Nichtbeachtung obiger Anweisungen kann es zu Personenschäden und Beschädigungen des Produktes oder Geräten die daran angeschlossen sind kommen. Auch kann bei fehlerhafter Installation oder Verwendung die Garantie erlöschen.
- Wenn Sie beim Verwenden des Produktes unsicher sind, kontaktieren Sie einen Fachmann, Ihren Händler oder celexon direkt (Web: www.celexon.de, Mail: info@celexon.de).
- Technische Änderungen und Irrtümer vorbehalten.

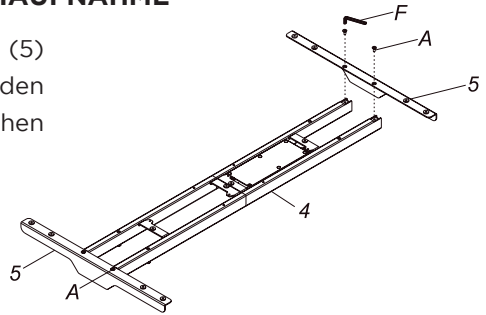
LIEFERUMFANG

A		M6	4
B		M6	4
C		M6	8
D		M6	12
E		Tischplatten-Schrauben	16
F		Inbus 4x4mm	1



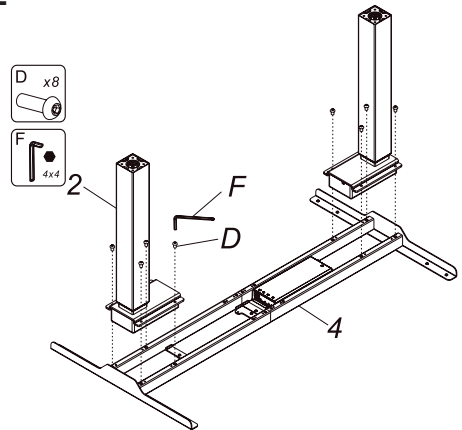
SCHRITT 1: INSTALLATION TISCHAUFNAHME

Verbinden Sie beide Tischaufnahmen (5) mit der Stützstrebe (4) und verwenden Sie hierzu die Schrauben (A) und ziehen alles mit dem Inbus (F) fest.



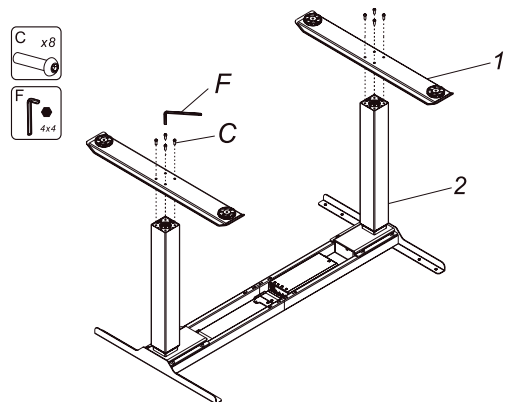
SCHRITT 2: INSTALLATION SÄULE

Setzen Sie die Säulen (2) in die Stützstrebe (4) gemäß Zeichnung ein. Achten Sie darauf, dass die Löcher in den Säulen passend zu den Bohrungen in der Strebe liegen. Befestigen Sie die Säulen mit den Schrauben (D) und ziehen Sie alles mit dem Inbus (F) fest.



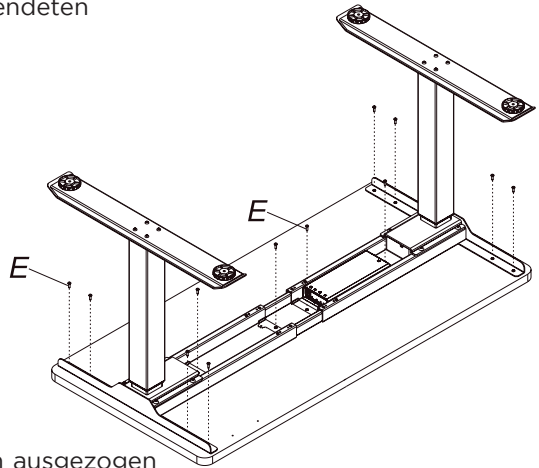
SCHRITT 3: INSTALLATION FÜSSE

Platzieren Sie die Füße (1) auf die Säulen. Achten Sie darauf, dass die Löcher in den Säulen passend zu den Bohrungen in den Füßen liegen. Befestigen Sie die Säulen mit den Schrauben (C) und ziehen Sie alles mit dem Inbus (F) fest.



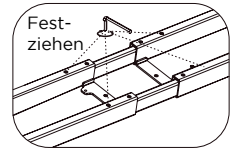
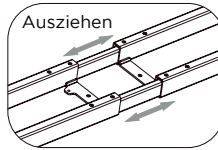
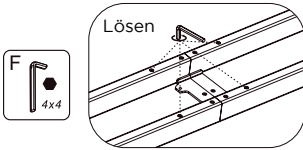
SCHRITT 4: INSTALLATION TISCHPLATTE

Achten Sie darauf, dass die Stützstrebe ausreichend breit zu der verwendeten Tischplattenbreite eingestellt ist.

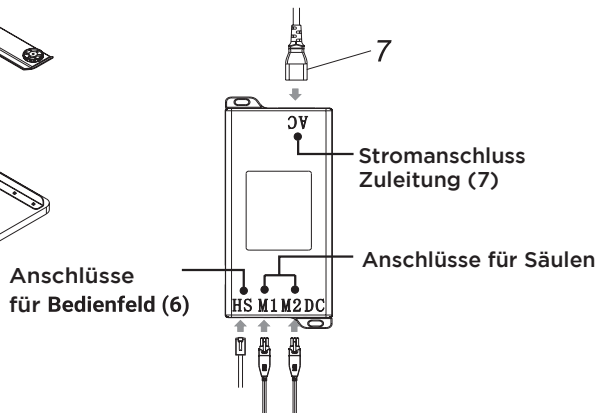
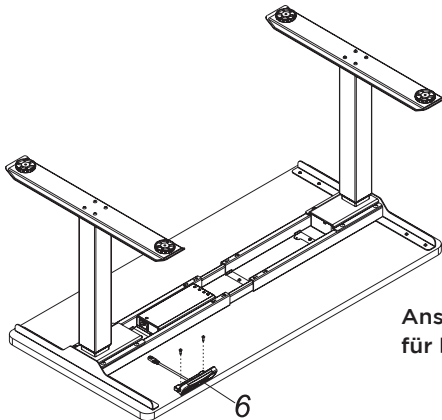


ACHTUNG

Wenn die Stützstreber über 172cm ausgezogen wird, befolgen Sie bitte den Installationschritt 6 Methode 2

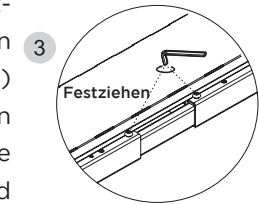
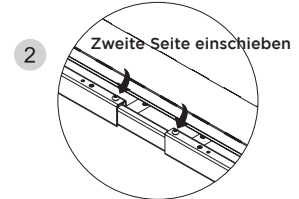
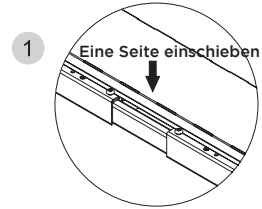
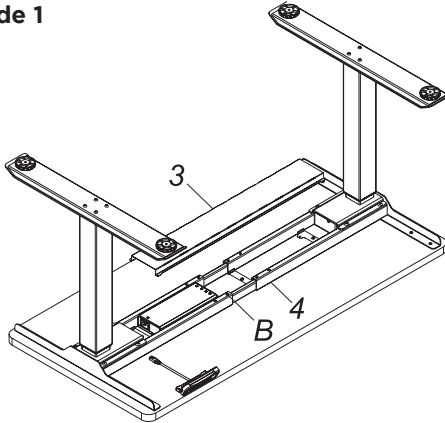


SCHRITT 5: INSTALLATION BEDIENEINHEIT



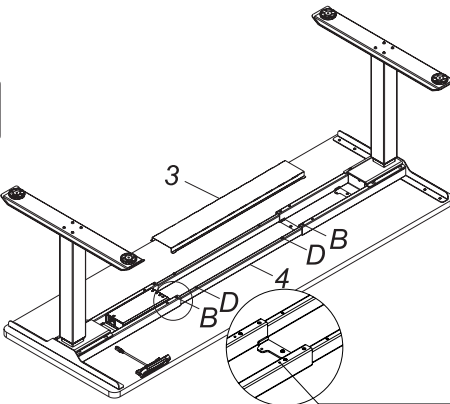
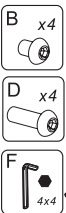
SCHRITT 6: INSTALLATION KABELMANAGEMENT

Methode 1



Schrauben Sie zu Beginn die Schraube (B) in die Stützstrebe, jedoch ziehen Sie diese nicht fest an. Schieben Sie anschließend die Kabelmanagement-Platte (3) erst auf einer Seite unter die Schrauben (B) und dann schieben anschließend die andere Seite unter die Schrauben auf der gegenüberliegenden Seite. Sobald die Platte unter den Schrauben positioniert ist, können die Schrauben (B) mit dem Inbus (F) vollständig fest-gezogen werden.

Methode 2



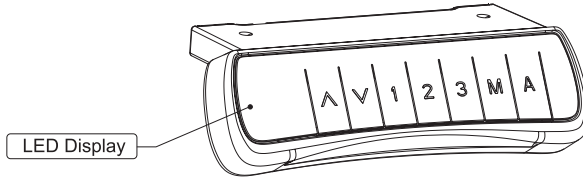
Installieren Sie die Kabelmanagement-Platte (3) wie in Schritt 6 Methode 1 erklärt.

ACHTUNG

Die Stützstrebe darf nur so weit ausgezogen werden, sodass durch die Löcher die Innenstrebe noch zu sehen ist.

Wird die Stützstrebe über 172cm ausgezogen, muss die Kabelmanagement-Platte **mittig** auf der Strebe montiert werden.

BEDIENFELD



Tasten-Belegung

▲ = Hoch

▼ = Runter

1 = Speicherplatz 1, hier kann der Nutzer die erste Wunschhöhe speichern

2 = Speicherplatz 2, hier kann der Nutzer die zweite Wunschhöhe speichern

3 = Speicherplatz 3, hier kann der Nutzer die dritte Wunschhöhe speichern

M = Speichertaste

A = Alarm/ Wecker

Bedienung

•Höhenverstellung

Drücken Sie ▲ oder ▼ um die Höhe zu verstellen. Das LED-Display zeigt die aktuelle Höhe an (in cm).

•Speicherfunktion

a) Drücken Sie ▲ oder ▼ um die Wunschhöhe einzustellen. Ist diese erreicht, drücken Sie die Speichertaste M und auf dem LED-Display erscheint 5-. Drücken Sie nun einer der Tasten für den Speicherplatz 1, 2 oder 3 und legen dort die Wunschhöhe fest. Je nachdem, welchen Speicherort Sie ausgewählt haben, erscheint 5-1, 5-2 oder 5-3 – somit ist das Speichern abgeschlossen.

b) Drücken Sie nun einer der Speichertasten und der Tisch stellt sich automatisch auf die gespeicherte Höhe ein.

•Alarm/ Weckerfunktion

a) Drücken Sie die Alarm/ Wecker Taste A um die Funktion zu aktivieren. Sobald das LED-Display ON anzeigt, betätigen Sie innerhalb von zwei Sekunden die Tasten ▲ oder ▼ und stellen den Timer ein. Die Standardeinstellung beträgt eine Erinnerung nach 45 Minuten und wird im LED-Display als C45 angezeigt. Sobald die gewünschte Zeit eingestellt ist, betätigen Sie entweder eine beliebige Taste (außer ▲ oder ▼) oder berühren das Bedienfeld für 5 Sekunden nicht. Damit ist die Weckfunktion eingeschaltet.

•Alarm/ Weckerfunktion

b) Sobald die Zeit abgelaufen ist, zeigt das LED-Display C00 an und es ertönt ein 10-sekündiger Ton.

c) Möchten Sie den Wecker für denselben Zeitabschnitt reaktivieren, drücken Sie während des 10-sekündigen Tons auf eine beliebige Taste. Wenn Sie während des Weckers keine Taste betätigen, ertönt nach 5 Minuten wieder ein 10-sekündiger Ton. Wenn während des zweiten Weckers wieder keine Eingabe über das Bedienfeld erfolgt, schaltet sich die Weckerfunktion automatisch ab.

d) Wenn die Weckerfunktion ausgeschaltet werden soll, betätigen Sie für drei Sekunden die Taste A. Anschließend zeigt das LED-Display OFF an und die Funktion ist deaktiviert.

•Anti-Kollision Sensitiv-Einstellung

a) Drücken Sie gleichzeitig die Tasten ▲ und ▼ für 5 Sekunden. Anschließend gelangen Sie in die Menüeinstellung der Anti-Kollision. Werksseitig ist eine hohe Sensitivität von A-3 eingestellt:

A-0 OFF

A-1 Schwach

A-2 Medium

A-3 Hoch

b) Betätigen Sie die Taste ▲ oder ▼ um die Sensitivität zu ändern.

Anschließend halten Sie die Taste ▲ und ▼ für 5 Sekunden gedrückt. Sie Einstellung wurde gespeichert.

•Störungen

Fehler	Lösung
Das Symbol A5F wird im LED-Display angezeigt.	Es muss ein Reset erfolgen. Drücken Sie die Taste ▼ bis der Tisch die niedrigste Position erreicht hat und wieder ein Stück hochgefahren ist. Somit ist der Reset erfolgreich durchgeführt.
Der Tisch bewegt sich nicht und es wird E01 oder E02 im LED-Display angezeigt.	Lassen Sie den Tisch an Strom angeschlossen und betätigen Sie für mind. 18 Minuten keine Taste auf dem Bedienfeld.

•Störungen

<p>Der Tisch fährt nicht runter obwohl die Taste ▼ dauerhaft gedrückt wird.</p>	<p>Überprüfen Sie alle Kabelverbindungen und stellen Sie sicher, dass wirklich jedes Kabel korrekt angeschlossen ist. Nehmen Sie anschließend den Tisch für mind. 10 Sekunden von Strom. Sobald Sie den Tisch wieder anschließen und das LED-Display anzeigt, führen Sie den ersten Lösungsvorgang aus der Tabelle durch.</p>
<p>Der Tisch fährt nicht hoch, obwohl die Taste ▲ dauerhaft gedrückt wird.</p>	<p>Überprüfen Sie alle Kabelverbindungen und stellen Sie sicher, dass wirklich jedes Kabel korrekt angeschlossen ist. Überprüfen Sie zusätzlich ob der Tisch an Strom angeschlossen ist. Stellen Sie sicher, dass der Tisch nicht überlastet ist (max. Zuladung 125kg).</p>
<p>Nach einem dauerhaften Betrieb lässt sich der Tisch nicht mehr bewegen.</p>	<p>Sobald der Tisch über 2 Min. permanent betrieben wurde, schaltet dieser sich in einen Überhitzungsschutz. Dieser Schutzmodus dauert ca. 18 Min. Wenn der Tisch nach 18 Min. weiterhin sich nicht bewegen lässt, nehmen Sie den Tisch für 10 Min. vom Strom und schließen diesen dann wieder an.</p>
<p>Der Tisch erreicht nicht seine angegebene Max. oder Min. Höhe.</p>	<p>Drücken Sie gleichzeitig die Taste M und 3 für drei Sekunden. Nachdem ein Signalton ertönt ist, ist der Tisch auf die Werkseinstellung zurückgesetzt worden.</p>

EU/EG - Konformitätserklärung

Hersteller: celexon Europe GmbH & Co. KG

Adresse: Gutenbergstraße 2, 48282 Emsdetten, DE

erklärt hiermit, dass das nachfolgende mit der Marke celexon versehene Produkt

Produktname: celexon elektrisch höhenverstellbarer Schreibtisch Professional eAdjust-58123

den grundlegenden Bestimmungen der nachfolgend aufgeführten EU-Richtlinien, bei bestimmungsgemäßer Verwendung unter Einhaltung der vom Hersteller

gegebenen Anweisungen, entspricht:

EMV Richtlinie (EMC) 2014/30/EU

-EN 61000-6-3:2007+A1

-EN 61000-6-1:2007

Niederspannungsrichtlinie (LVD) 2014/35/EU

-EN 60335-1:2012+A11+A13

-EN 62233:2008

Beschränkung der Verwendung bestimmter gefährlicher Stoffe in Elektro- und Elektronikgeräten (RoHS) 2011/65/EU

-EN 62321-2:2014, EN 62321-3-1:2014,

-EN 62321-4:2014+A1:2017, EN 62321-5:2014

-EN 62321-7-1:2015, EN 62321-7-2:2017

-EN 62321-8:2017

Maschinenrichtlinie 2006/42/EG

-EN 527-1: 2011

-EN 527-2: 2016+A1:2019

Anmerkungen: Die Tests wurden im Normalmodus durchgeführt und beziehen sich auf das getestete Gerät und die spezifisch ausgeführten Tests! Dieses Zertifikat bezieht sich ausschließlich auf das zum Test überlassene Gerätemodell.



Das Symbol weist auf die getrennte Rücknahme elektrischer und elektronischer Geräte EU-Ländern hin. Bitte werfen Sie das Gerät nicht in den Hausmüll. Informieren Sie sich über das in Ihrem Land gültige Rücknahmesystem und wenden Sie sich bei Fragen zum Entsorgungsprozess an Ihre Kommune oder Ihre örtliche Wert- und Schadstoffsammelstelle.



Emsdetten, den 27.03.2020

Christoph Hertz
Managing Director
www.celexon.com
info@celexon.com

celexon™

Smart Ideas for the bigger picture.