

## EC Konformitätserklärung,

Hersteller: celexon Germany GmbH & Co. KG  
Adresse: Gutenbergstraße 2, 48282 Emsdetten, DE

erklärt hiermit, dass das nachfolgende Produkt

Produktname: celexon Motor Professional

Hersteller: celexon Germany GmbH & Co. KG,  
48282 Emsdetten, DE

mit den folgenden Normen übereinstimmt:

**EN 300 220-3 V1.1.1: 2000**  
**EN 300 220-1 V1.2.1: 2000**  
**EN 301 489-3 V1.4.1: 2002**  
**EN 301 489-1 V1.5.1: 2004**  
**EN 50371: 2002**  
**EN 60335-2-56: 2003**  
**EN 60335-1: 2002 + A11: 2004 + A1: 2004**  
**EN 50366: 2003**

### Anmerkungen:

Die CE-Tests wurden im Normalmodus durchgeführt und beziehen sich auf das getestete Gerät und die spezifisch ausgeführten Tests!

Dieses Zertifikat bezieht sich ausschließlich auf das zum Test überlassene Gerätemodell.

Emsdetten, den 10.10.2013

  
Christoph Hertz  
Managing Director

**celexon**<sup>TM</sup>

## Bedienungsanleitung

celexon Motor Professional



Vielen Dank, dass Sie sich für ein Qualitätsprodukt von celexon entschieden haben!

**Lesen Sie die Anleitung bitte aufmerksam durch, bevor Sie die Leinwand benutzen und bewahren Sie diese auf!**



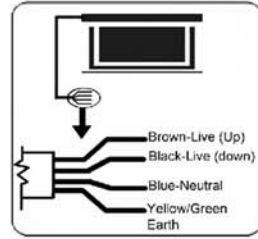
**celexon**<sup>TM</sup>  
www.celexon.com



## Elektrische Spezifikationen

Spannung: 100V ~ 120V, 60Hz  
or 220V ~ 240V, 50Hz

Verbrauch: 130W (MAX)  
0,4 Watt (Standby)



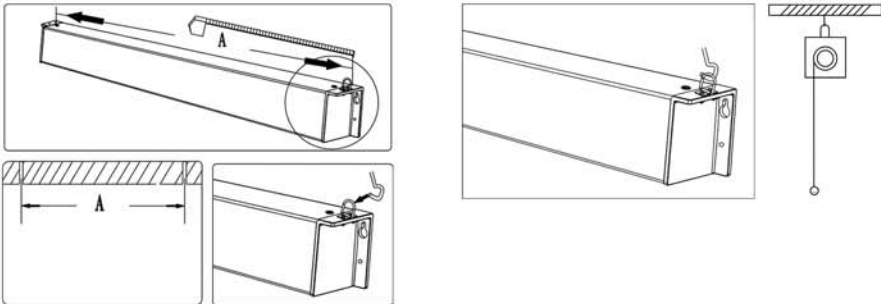
## Installation

Installieren Sie die Leinwand an einer für alle Betrachter komplett sichtbaren Position. Die Position der Hauptbetrachter sollte mittig der Leinwand bei ausgefahrenem Tuch Augenhöhe = unteres Drittel der Bildfläche liegen. Die Leinwand kann an der Wand oder Decke geschraubt oder an der Decke über Haken aufgehängt werden.

Besorgen Sie sich ggf. die für Ihre Bausubstanz geeigneten Schrauben / Haken ! (Holz:  $\varnothing$ 4x50mm Holzschrauben; Stein/Beton:  $\varnothing$ 6x50mm Dübel und Schrauben/Haken).

### Montage an der Decke (über Ösen):

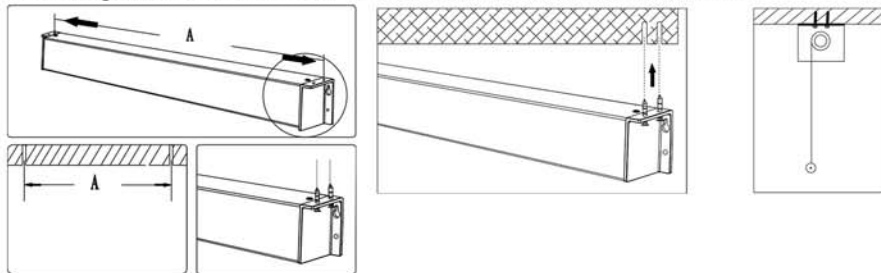
Bringen Sie die Ösen an den beiden Endkappen an und messen den Abstand zwischen den Ösen. Markieren Sie die Punkte an der Decke & achten Sie darauf, dass die Ösen in Flucht zu einander und parallel zur Wand dahinter sind! Besorgen Sie sich für Ihr Tragwerk passende Dübel&Haken, bohren die Löcher an den Markierungen, und hängen die Leinwand ein.



### Montage an der Decke (geschraubt):

Messen Sie den Abstand der Löcher in den Endkappen (2 je Seite) und übertragen diese an Ihre Decke. Achten Sie auf Parallelität der Löcher zur Wand! Nutzen Sie für Ihr Tragwerk passende Dübel & Schrauben und schrauben die Leinwand an der Decke fest.

Achtung: Schrauben nicht zu fest anziehen!! Wenn Sie Risse in den Kappen feststellen, müssen diese ausgewechselt werden! Die Leinwand darf dann nicht benutzt werden!

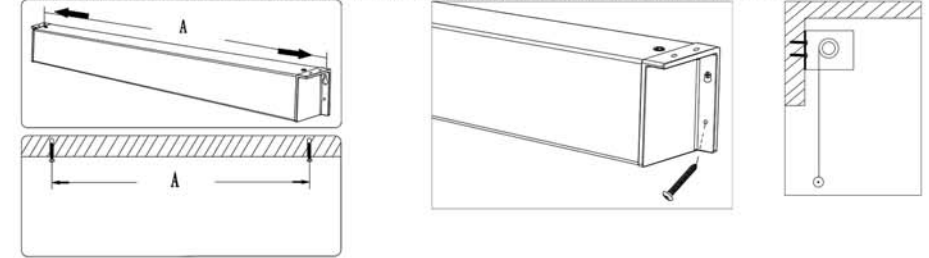


## Installation

### Wandmontage: (Wenn nötig, die Ösen vorher abschrauben)

Messen Sie den Abstand der Löcher in den Endkappen und übertragen das Maß an die Wand. Achten Sie darauf, dass diese absolut waagrecht sind(Wasserwaage!)! Nutzen Sie die für Ihr Tragwerk passenden Dübel & Schrauben. Schrauben Sie die beiden oberen Schrauben bis auf 1cm in die Wand und hängen die Leinwand beidseitig jeweils in das obere Loch. Prüfen Sie mit einer Wasserwaage dass die Leinwand gerade hängt! Ziehen Sie die Schrauben fest und bringen jeweils auch beidseitig die unteren Schrauben an.

Achtung: Schrauben nicht zu fest anziehen! Bei Rissen in den Kappen, diese tauschen!!



## Bedienung

### Steuerung über die Wandsteuerbox

Stecken Sie den Stecker in die Steckdose (auf korrekte Spannung achten). Das Kabel darf nicht auf heiße Flächen oder gespannt verlegt werden. Bei Nutzung einer Verlängerung, auf korrekte Spezifikation achten. Die Wandsteuerbox muss mit dem Kabelauslass an der Unterseite montiert werden.

### Leinwandtuch herunter fahren (Fig. 2)

Drücken Sie die nach unten zeigende Pfeiltaste. Die Leinwand fährt heraus und stoppt automatisch am eingestellten Endpunkt.

### Leinwandtuch hinauf fahren (Fig. 3)

Drücken Sie die nach oben zeigende Pfeiltaste. Die Leinwand fährt herauf und stoppt automatisch am Gehäuse bzw. dem eingestellten oberen Endpunkt.

### Leinwandtuch stoppen

Um die Leinwand manuell zu stoppen, den Stop Taster zwischen den Pfeilen drücken.

### Kabellose Fernsteuerung (Infrarot) (Fig.4)

#### Leinwandtuch herunter fahren

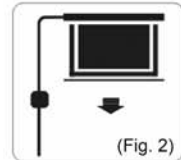
Untere Taste auf der Fernbedienung drücken, die Leinwand fährt bis zum eingestellten Endpunkt herunter.(Alternativ: Taste an Steuerbox)

#### Leinwandtuch hinauf fahren

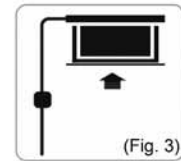
Obere Taste auf der Fernbedienung drücken, die Leinwand fährt bis zum oberen Endpunkt hinauf. (Alternativ: Taste an Wandsteuerbox)

#### Leinwand manuell stoppen

Mittlere Taste auf der Fernbedienung drücken. (Alternativ: Taste an Wandsteuerbox)



(Fig. 2)



(Fig. 3)



(Fig. 4)

Die Einstellung der Endabschaltung ist möglich. Bitte fordern Sie für diesen Vorgang die Anleitung bei Ihrem Fachhändler oder direkt über [www.celexon.de](http://www.celexon.de) an.