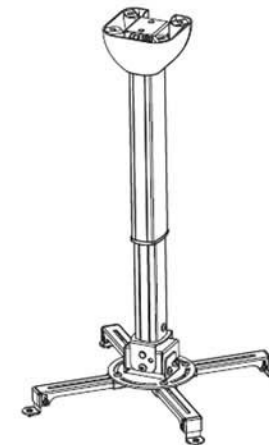


Bedienungsanleitung

Projektor Deckenhalterung
Multicel 3040 / 4060 Professional



Hinweise & Vorsichtsmaßnahmen:

Vielen Dank für den Erwerb einer Deckenhalterung von celexon! Dieses Produkt wurde unter hohen technischen Anforderungen und Qualitätsansprüchen gefertigt. Lesen Sie die Anleitung aufmerksam durch und prüfen genau, ob die Halterung für den Projektor geeignet ist. Entfernen Sie keine Bauteile der Halterung.

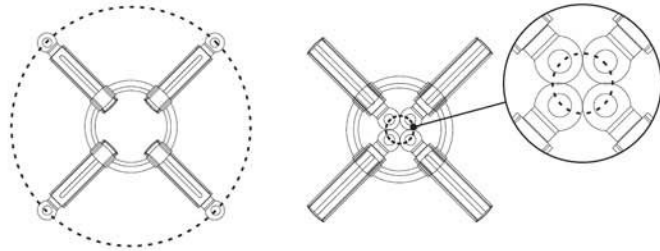
Diese Anleitung erklärt die Installation der Halterung an Projektor und Decke. Sollten Sie Probleme bei der Installation des Projektors und / oder der Halterung haben, wenden Sie sich an einen Techniker oder Instalateur und händigen ihm diese Anleitung aus.

Aus Sicherheitsgründen muss die Decke mindestens 40kg Tragfähigkeit besitzen. Die maximale Traglast dieser Halterung beträgt 15kg.

Aufnahmefläche

Diese Halterung muss an der Unterseite des Projektors befestigt werden. Mit den Haltearmen der Halterung lässt sich eine Aufnahme mit einem Durchmesser von minimal 50mm bis maximal 360mm erzeugen.

Hinweis : Die Haltearme können auch umgekehrt montiert werden um die jeweiligen Montagepunkt am Projektor zu erreichen.



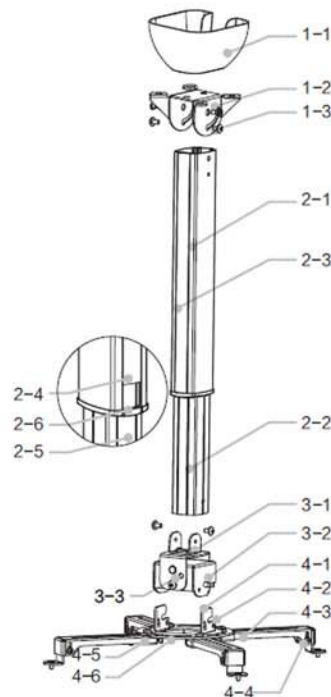
Teilleiste

- 1-1 Abdeckkappe
- 1-2 Montageplatte
- 1-3 Justierung der Neigung
- 2-1 äußeres Verlängerungsrohr
- 2-2 inneres Verlängerungsrohr
- 2-3 vordere Rohrabdeckung
- 2-4 hintere Rohrabdeckung für äußeres Verlängerungsrohr
- 2-5 hintere Rohrabdeckung für inneres Verlängerungsrohr
- 2-6 Einstellknopf

- 3-1 Gelenkkopf
- 3-2 Aufhängungspunkte
- 3-3 horizontales Einstellungsloch
- 4-1 Montagehalterung
- 4-2 vertikales Einstellungsloch
- 4-3 Haltearm
- 4-4 Einstellschraube
- 4-5 justierbare Befestigungsschraube
- 4-6 Grundplatte

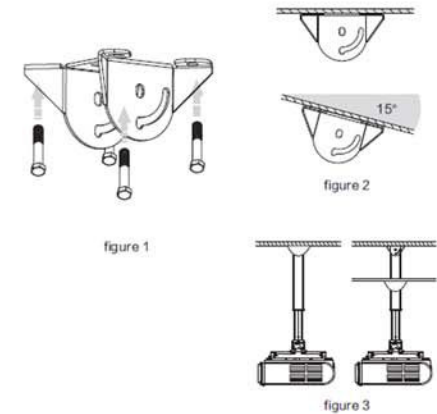
Zubehör :

- 1) M6x25 Schraube (4 Sets)
- 2) 6x50 Holzschraube (4 Stück)
- 3) M5x8 Kreuzschraube (2 Stück)
- 4) M5x16 Kreuzschraube (16 Stück)
- 5) M5x8 Kreuzschraube (4 Stück)
- 6) M4x8 Kreuzschraube (4 Stück)
- 7) M3x8 Kreuzschraube (4 Stück)

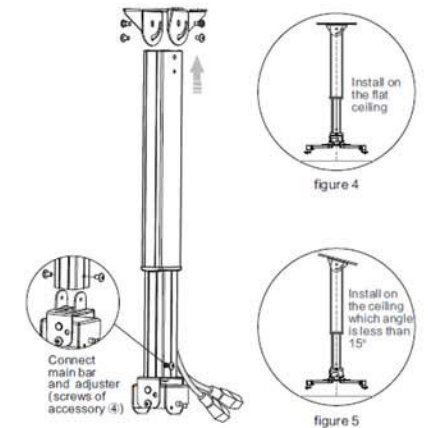


Installation in 3 Schritten

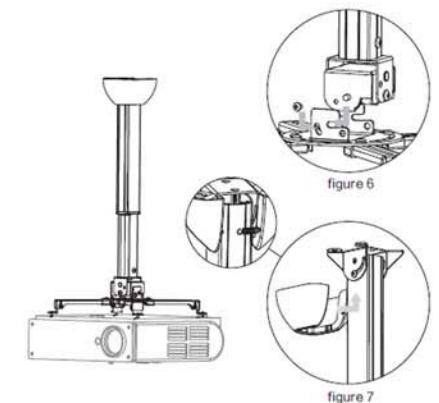
1.) Montieren Sie die Montageplatte an der Decke (Schrauben im Zubehör 1 oder 2) wie in figure 1 ersichtlich. Die Montage kann auch an einer Schräge mit einem Winkel von weniger als 15° erfolgen (figure 2). Die Halterung kann wahlweise direkt an der Decke oder durch eine abgehängene Decke montiert werden. (figure 3)



2.) Verbinden Sie das Verlängerungsrohr mit der Montageplatte (Schrauben aus Zubehör 4). Verstauen Sie die Kabel im Verlängerungsrohr und ziehen Sie die Schrauben an. Abschließend montieren Sie den Gelenkkopf am Verlängerungsrohr (figure 4 und 5)

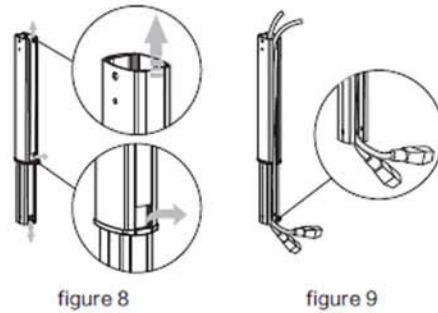


3.) Hängen Sie die Montagehalterung (mit daran montiertem Beamer) an die Aufhängpunkte des Gelenkkopfes (figure 6). Setzen Sie die Schrauben (Zubehör 3) ein jedoch ziehen Sie die Schrauben noch nicht fest wenn der Neigungswinkel noch justiert werden muss ! Stecken Sie die Abdeckkappe über das Verlängerungsrohr und befestigen dann die Feder. (figure 7)



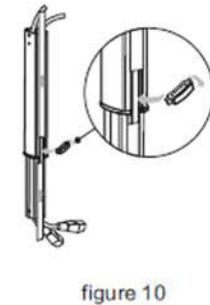
Kabelführung

Wenn die Größe der Stecker den Durchmesser des Verlängerungsrohres nicht überschreiten führen Sie diese bitte direkt durch das Verlängerungsrohr. Andernfalls entfernen Sie bitte die hinteren Rohrabdeckungen (2-4 und 2-5) sowie den Einstellknopf (2-6) des Verlängerungsrohres (figure 8). Legen Sie die Kabel dann in das Verlängerungsrohr (und bringen die Rohrabdeckungen im Nachgang wieder am Verlängerungsrohr an (figure 9 und 10).



Höhenverstellung

Justieren Sie das Verlängerungsrohr auf die gewünschte Länge indem Sie die vordere Rohrabdeckung (2-3) entfernen und die Befestigungsschrauben an die gewünschte Position versetzen. Nachdem Sie die gewünschte Länge eingestellt haben montieren Sie die vordere Abdeckung wieder am Verlängerungsrohr (figure 11)



Einstellung der Neigung

1. Lösen Sie die Befestigungsschrauben (vordere und hintere) am Gelenkkopf um den Neigungswinkel zu justieren. Nutzen Sie einen Schraubendreher zur Feinjustierung des Winkels (figure 12).
2. Lösen Sie die Befestigungsschrauben (links und rechts) am Gelenkkopf um die seitliche Neigung zu justieren. Nutzen Sie einen Schraubendreher zur Feinjustierung des Winkels (figure 13).

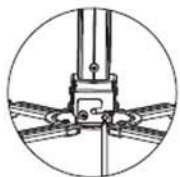
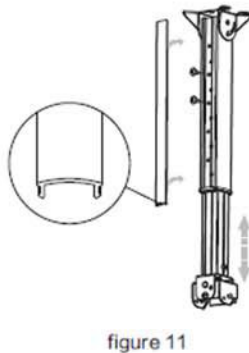


figure 12



The angle of vertical tilt: $\pm 15^\circ$

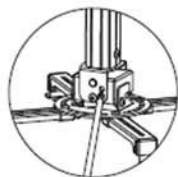


figure 13



The angle of horizontal tilt: $\pm 5^\circ$

- 1.) Zu Beginn vergewissern Sie sich wie viele Montagepunkte der Beamer besitzt (3 oder 4)
- 2.) Wenn der Projektor über 3 Befestigungspunkte verfügt entfernen Sie bitte die Haltearme von der Grundplatte. Verbinden Sie die 3 Haltearme mit dem Projektor und verbinden diese im Nachgang mit der Grundplatte der Halterung. Die Grundplatte sollte zentral ausgerichtet werden (figure 14).
- 3.) Montieren Sie die Haltearme verkehrt herum an der Grundplatte wenn der Abstand zwischen des Befestigungspunkten weniger als 120mm beträgt. Verbinden Sie die Haltearme mit den justierbaren Befestigungsschrauben an der Grundplatte (figure 15)
- 4.) Wenn sich die Befestigungspunkte nicht auf einer Ebene befinden nutzen Sie bitte die Einstellschrauben der Haltearme um den Versatz auszugleichen (figure 16).
- 5.) Die Montagehalterung muss parallel zur Unterseite des Projektors montiert werden. (siehe figure 17)

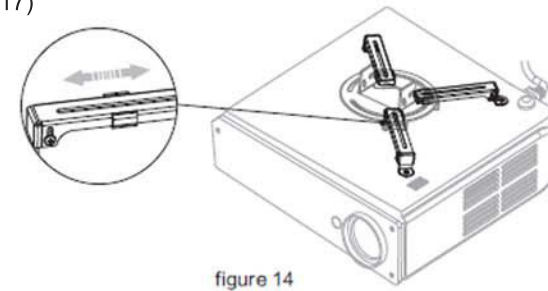


figure 14

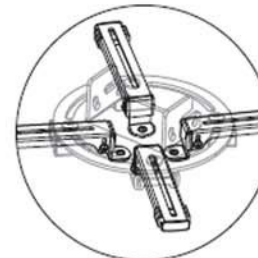


figure 15

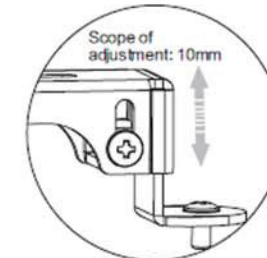


figure 16

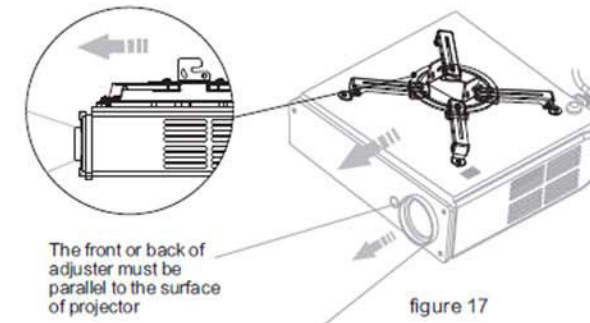


figure 17