

EC Konformitätserklärung

Hersteller: celexon Germany GmbH & Co. KG
Adresse: Gutenbergstraße 2, 48282 Emsdetten, DE

erklärt hiermit, dass das nachfolgende Produkt

Produktname: celexon Deckenlift PL1000
Modellnummer: PL1000
Hersteller: celexon Germany GmbH & Co. KG,
48282 Emsdetten, DE

mit den folgenden Normen übereinstimmt:

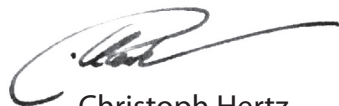
CE EN 50081-1, CE EN 50082-1

Anmerkungen:

Die CE-Tests wurden im Normalmodus durchgeführt und beziehen sich auf das getestete Gerät und die spezifisch ausgeführten Tests!

Dieses Zertifikat bezieht sich ausschließlich auf das zum Test überlassene Gerätemodell.

Emsdetten, den 10.07.2017



Christoph Hertz
Managing Director



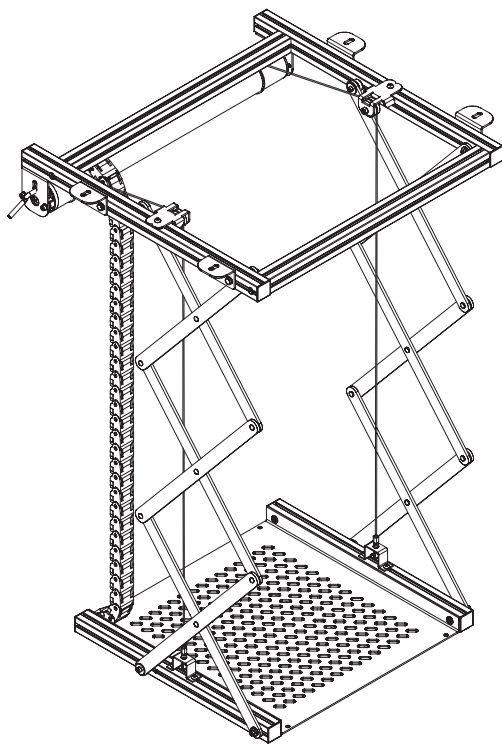
celexonTM 

www.celexon.com

celexonTM

Bedienungsanleitung

celexon Deckenlift PL1000



Vielen Dank, dass Sie sich für den Kauf unseres Produktes entschieden haben. Lesen Sie die Anleitung bitte aufmerksam durch, bevor Sie den Beamer-Deckenlift benutzen und bewahren Sie diese für Rückfragen auf.

Sicherheitshinweise

- Beginnen Sie nicht mit der Montage, bevor Sie die komplette Bedienungsanleitung gelesen und die Warnhinweise verstanden haben.
- Dieses Produkt sollte nur von Fachpersonal mit mechanischen und elektrotechnischen Kenntnissen installiert werden.
- Stellen Sie sicher, dass der Untergrund das komplette Gewicht von Deckenlift und montierter Hardware tragen kann.
- Führen Sie die Installation gegebenenfalls mit einer weiteren Person durch um eine sichere Montage zu gewährleisten.
- Ziehen Sie die Schrauben fest, aber überdrehen diese nicht. Ein zu festes Anziehen kann Schäden und eine verminderte Tragkraft der Halterung verursachen.
- Dieses Produkt ist für den Gebrauch innerhalb von Gebäuden bestimmt. Die Benutzung im Freien könnte zu Schäden am Produkt und Verletzungen führen.
- Hängende Lasten müssen mindestens zweimal jährlich auf Festigkeit und Tragfähigkeit geprüft werden.
- Halten Sie sich während des Betriebes nicht unter dem Deckenlift auf.
- Zerlegen Sie den Projektorlift bitte nicht in dessen Einzelteile.
- Lehnen Sie sich oder schwere Lasten nicht gegen den Projektor oder den Lift.

Haftungsausschluss

Die Angaben in diesem Dokument können ohne vorherige Ankündigung durch den Hersteller geändert werden. Änderungen werden jeweils in den folgenden Versionen dieses Handbuchs ergänzt. Der Hersteller übernimmt keine Garantie oder Gewährleistung auf die Richtigkeit der Angaben in diesem Dokument.

Pflegehinweise

Reinigen Sie das Produkt nur mit einem weichen und sauberen Tuch. Nutzen Sie gegebenenfalls eine milde Seifenlauge um Schmutz zu entfernen.

Symbol Legende



Wichtig:

Dieses Symbol kennzeichnet Empfehlungen, Regeln und Informationen, die während der Nutzung mit diesem Produkt beachtet werden sollten.



Achtung:

Dieses Symbol kennzeichnet Sicherheitshinweise in dieser Anleitung, die unbedingt eingehalten werden müssen um einen sicheren Umgang mit diesem Produkt zu gewährleisten. Eine Nichtbeachtung kann unter Umständen zu schweren Verletzungen oder bis hin zum Tode führen.



Warnung:

Dieses Symbol kennzeichnet Sicherheitshinweise in dieser Anleitung, die bei Nichtbeachtung zu Verletzungen oder zu Schäden an dem Produkt führen könnten.

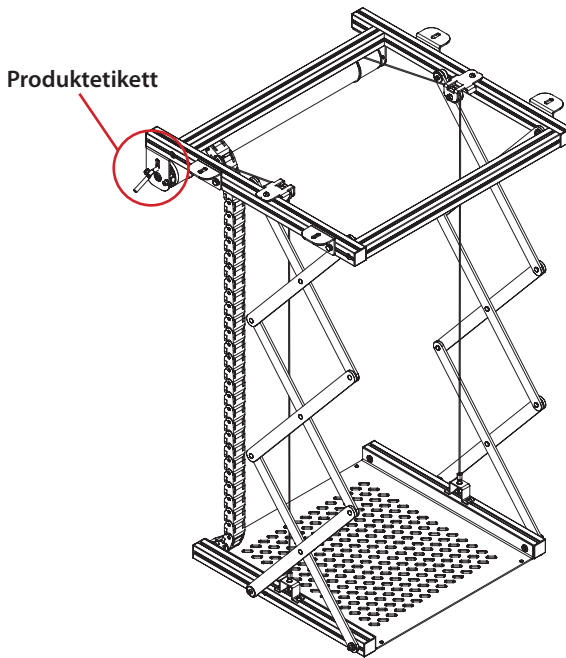
Produktetikett

Dieser Deckenlift wird mit dem Produktetikett eindeutig identifiziert. Außerdem enthält es wichtige technische Informationen.

- A) Produkttyp
- B) Modellname
- C) Seriennummer
- D) Jahr der Fertigung
- E) Betriebsspannung
- F) Netzfrequenz
- G) Phasen
- H) Leistungsaufnahme

celexon Germany GmbH & Co. KG Gutenbergstraße 2 48282 Emsdetten Deutschland www.celexon.com					
A		C			
B		D			
E	F	G	H		

Position des Produktetiketts



Warnhinweise

Warnhinweis 1 hat folgende wichtige Bedeutung, die bitte unbedingt beachtet werden sollte:

In der Nähe des Scherengelenks besteht die Gefahr des Schneidens und/oder Einklemmens. Bitte halten Sie daher immer genügend Abstand bei Nutzung des Lifts und stellen Sie sicher, dass sich keine weiteren Personen, Kabel oder andere Gegenstände in unmittelbarer Nähe des Mechanismus befinden.



Warnhinweis 1

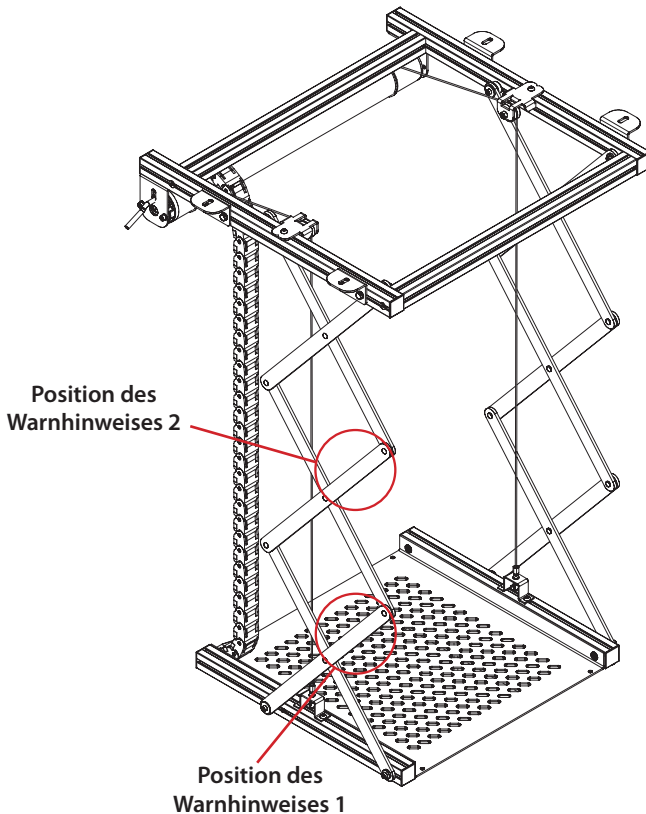
Warnhinweise

Warnhinweis 2 gibt Auskunft über die maximale Tragkraft des Liftes. Diese ergibt sich aus dem Eigengewicht des Projektors, sowie die am Lift befestigte Deckenplatte. Das hier angegebene Gewicht darf in keinem Fall (weder im Ruhezustand, noch bei Nutzung des Liftes) überschritten werden.

MAX LOAD A KG

MASSIMO CARICO A KG

Warnhinweis 2



Montage und Nutzung des Deckenlifts

Wichtige Hinweise zur Montage und Nutzung des Deckenlifts:

Der celexon Deckenlift PL1000 ist ein motorisierter Lift zur Montage von Videoprojektoren. Die Anbringung und Nutzung des Liftes sollte lediglich im Innenbereich und geschützt vor äußeren Einflüssen wie Nässe, Kälte, Hitze oder Ähnlichem erfolgen.

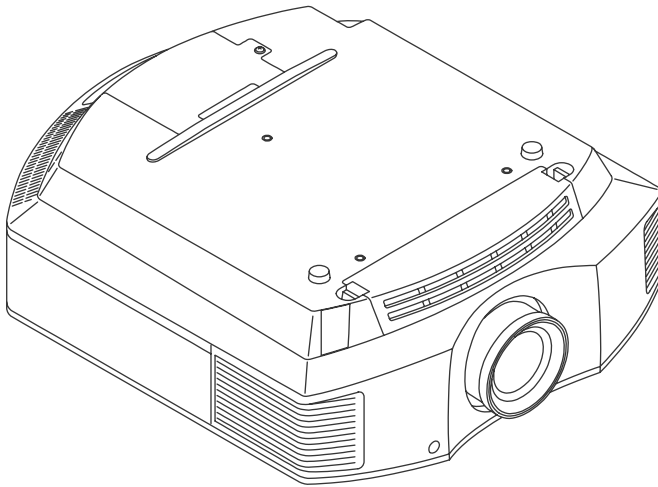


Die Montage darf nur durch ausgebildetes Fachpersonal mit mechanischen und elektrotechnischen Kenntnissen vorgenommen werden. Nach der Montage sind nur der Eigentümer selbst oder durch ihn beauftragte Personen dazu befugt, den Deckenlift zu nutzen. Bitte vermeiden Sie eine unsachgemäße Nutzung durch Dritte.

Vor Nutzung des Liftes sollte eine ausreichende Einweisung in seine Funktionen erfolgen, sowie auf eventuelle Risiken bei Verwendung hingewiesen werden. Die Bedienung sollte strikt nach den Anweisungen aus diesem Handbuch geschehen.

Ein Handeln entgegen dieser Anweisungen oder eine Verwendung des Liftes zu einem für ihn nicht vorgesehenen Zweck sind strengstens untersagt.

Oben genannte Hinweise sind gleichermaßen von Monteuren, Technikern, Nutzern und Verantwortlichen zu beachten.



Montage und Nutzung des Deckenlifts

Der Lift ist nur für den professionellen Gebrauch zuvor genannter Zwecke ausgelegt. Eine diesen Vorgaben nicht entsprechende Nutzung kann zu Schäden am Lift selbst oder dem hierin befindlichen Videoprojektor führen und/oder gefährliche Situationen hervorrufen, für die der Hersteller keine Verantwortung übernimmt.

Besonders **verboten** ist:

- die Installation einer anderen AC-Spannung als auf dem Produktetikett angegeben
- der Gebrauch des Liftes um hiermit Lebewesen oder Gegenstände (außer Videoprojektoren) herauf/herab zu fahren
- die Überschreitung der angegebenen maximalen Tragkraft
- die Montage und Nutzung des Liftes im Außenbereich



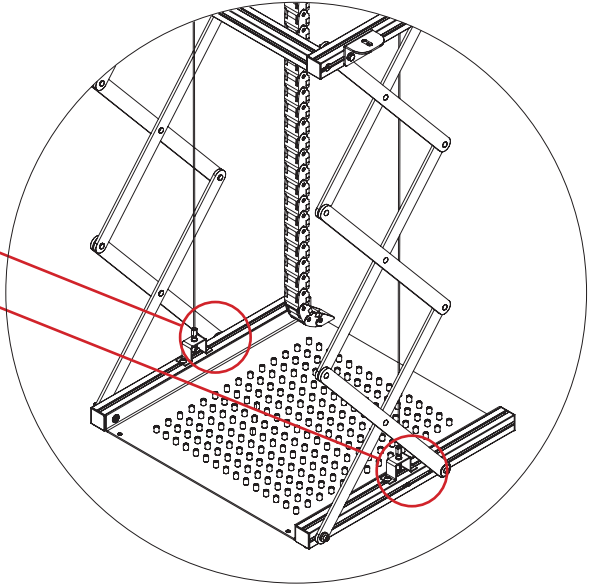
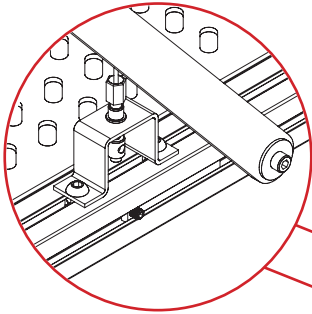
Sicherheitshinweise und mögliche Risiken

- Der Lift darf nur für Zwecke genutzt werden, für die er konzipiert wurde. Der Hersteller übernimmt keine Verantwortung für Schäden an Personen, anderen Lebewesen oder Gegenständen, die auf einen unsachgemäßen oder fahrlässigen Gebrauch zurückzuführen sind. **STELLEN SIE SICHER, DASS DER LIFT VOM STROMANSCHLUSS GETRENNT IST, BEVOR SIE EINE MONTAGE, REINIGUNG ODER ÄHNLICHES AN DIESEM VORNEHMEN.**
- Entfernen Sie keinerlei Warnhinweise und Aufkleber, die an dem Lift befestigt sind.
- Nutzen Sie den Lift nicht, wenn dieser noch nicht vollständig montiert ist und/oder Sicherheitshinweise fehlen.
- Mithilfe des Auf-/Ab-Schalters des Liftes besteht die Möglichkeit, diesen im Bedarfsfall manuell zu stoppen
- Im Falle eines Defekts oder einer Fehlfunktion, nehmen Sie bitte selbstständig keine Reparaturen am Lift vor, sondern kontaktieren den zuständigen Fachhändler oder Hersteller.
- Der Anschluss des Lifts an die Stromleitung darf ausschließlich nach Vorgaben aus diesem Handbuch (siehe Abschnitt "elektrischer Anschluss") erfolgen.

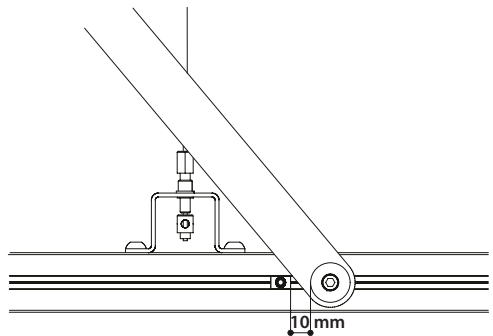


Erläuterungen zu Sicherheitsvorkehrungen

Der Lift ist mit zwei Sicherheitsschrauben ausgestattet, die sich jeweils links- und rechtsseitig in den unteren Profilen des Liftes befinden (siehe Abbildung unten). Diese Schrauben sind frei positionierbar und verhindern ein Herabschnellen des Liftes im Falle eines defekten Drahtseiles.



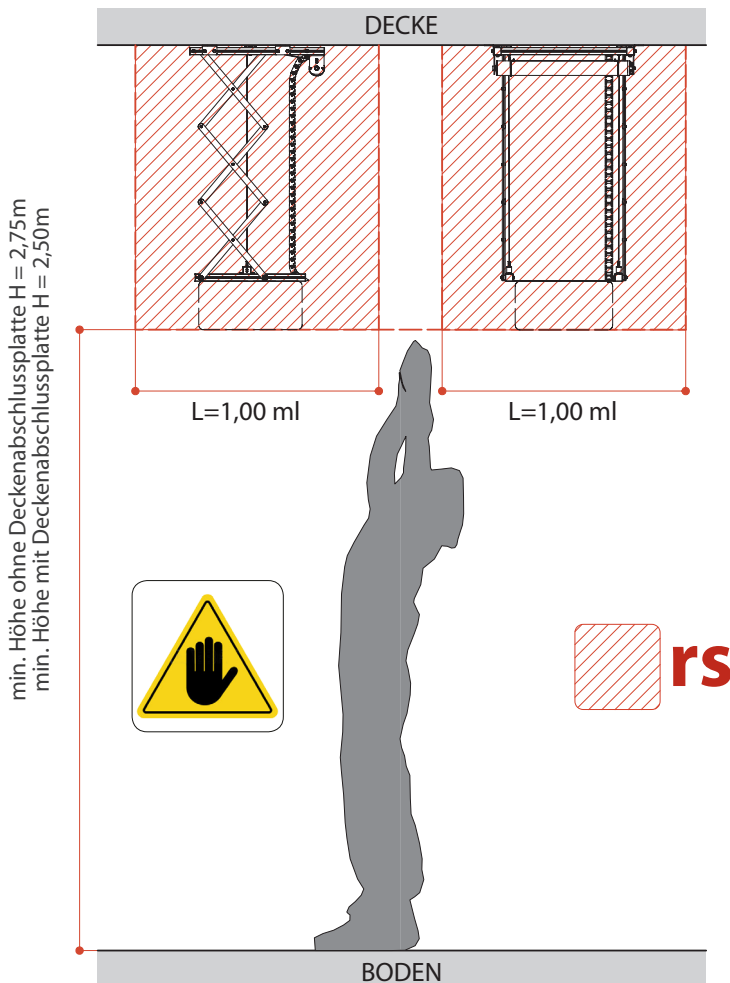
Warnung: Nachdem der untere Endabschaltungspunkt eingestellt wurde, fixieren Sie bitte mithilfe eines passenden Sechskantschlüssels jeweils beide Sicherheitsschrauben mit einem Abstand von 10mm zum Scherengelenk.



Sonstige Risiken

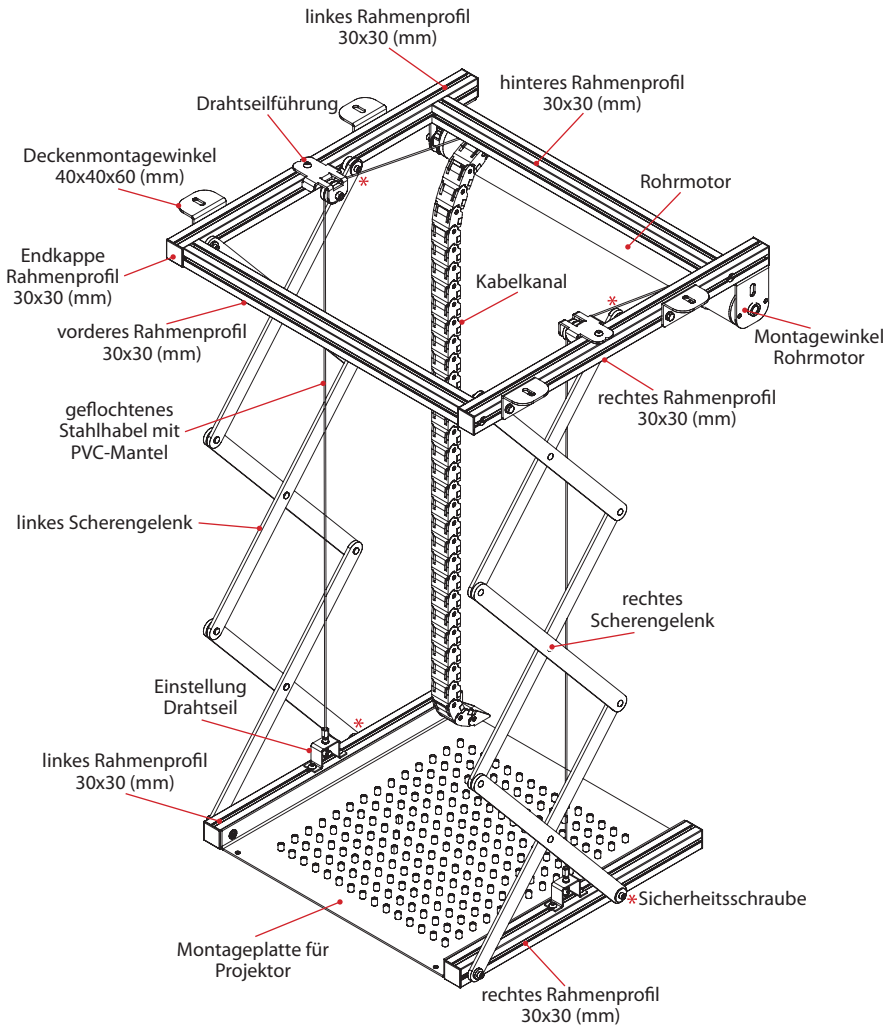
Stellen Sie sicher, dass sich keine Menschen, andere Lebewesen oder Gegenstände unterhalb des Lifts und in Nähe des Bereiches befinden, den der Lift zum Ein-/Ausfahren benötigt.

Besonders in folgender Abbildung aufgeführte Gefahrenzonen (residual risk = rs) sollten bei Nutzung des Liftes, sowie Anbringung des Projektors vermieden werden.



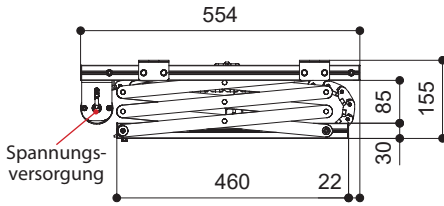
Allgemeine Daten zum Deckenlift

Folgende Abbildung verschafft einen Überblick über die grundsätzlichen Komponenten des Liftes:



Abmessungen

Seitenansicht



Rückansicht

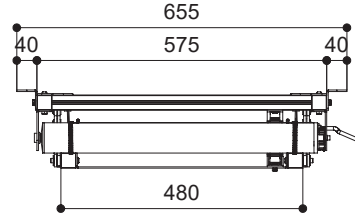
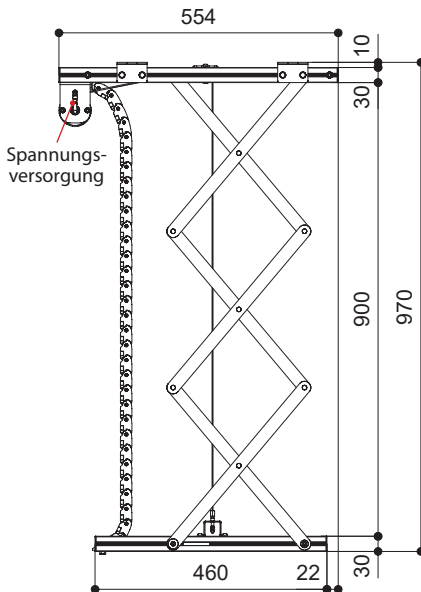


Abb.: Lift geschlossen / im eingefahrenen Zustand (Angaben in mm)

Seitenansicht



Rückansicht

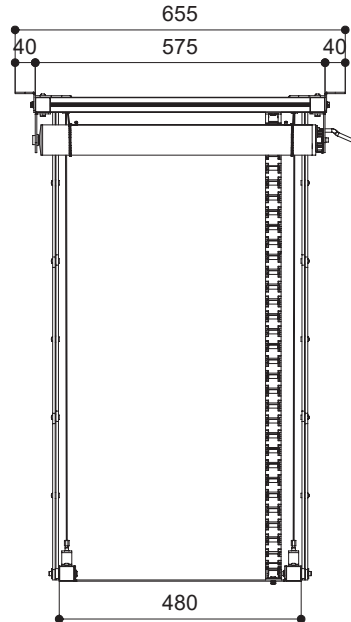


Abb.: Lift geöffnet / im ausgefahrenen Zustand (Angaben in mm)

Technische Spezifikationen

Abmessung "Lift geschlossen":	575 x 155 x 554 mm (BxHxT)
Abmessung "Lift geöffnet":	575 x 970 x 554 mm (BxHxT)
Max. Aufnahmefläche Projektor hängend:	410 x 450 mm (BxT)
Max. Aufnahmefläche Projektor stehend:	350 x 450 mm (BxT)
Max. Aufnahmepunkte Projektor:	320 x 350 mm (BxT)
Max. Größe Projektor:	560 x 550 mm (BxT)
Max. Tragkraft:	15 kg
Netto Gewicht des Liftes:	12 kg
Kabelleitungen (innen):	20 x 18 mm (BxH)

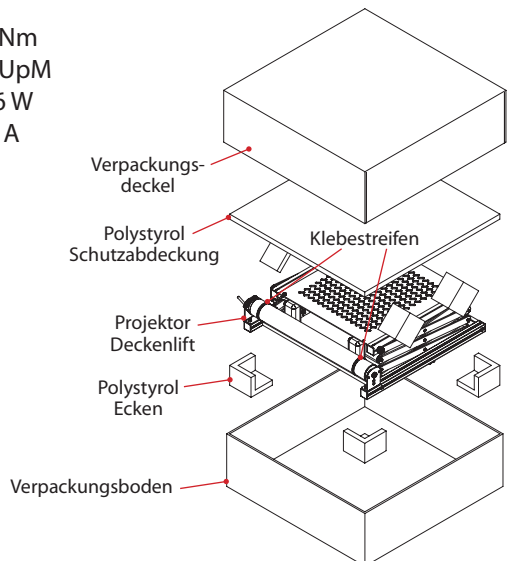
Motor-Spezifikationen

GAPOSA Motor, Serie XQ50P

cod: XQ5P1017

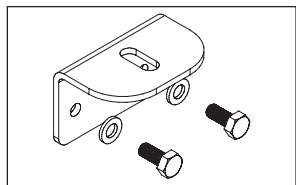
Rohrmotor mit mechanischen Endabschaltpunkten

Spannungsversorgung:	230 V
Frequenz:	50 HZ
Länge Zuleitung:	2.5 m
Querschnitt Zuleitung:	4 x 0.75 mm ²
Betriebstemperatur:	-10°C / 40°C
Thermo-Schutzschaltung:	4 Min.
IP Schutzklasse:	44
Drehmoment:	10 Nm
Geschwindigkeit:	17 UpM
Max. Leistungsaufnahme:	156 W
Stromaufnahme:	0.7 A

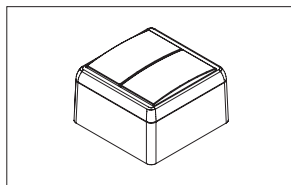


Montage

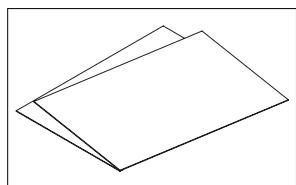
Bitte prüfen Sie **VOR** Beginn der Montage den Lieferumfang auf Vollständigkeit. Im Fall eines oder mehrerer fehlenden Teile wenden Sie sich bitte an Ihren Händler, bei dem Sie das Produkt erworben haben.



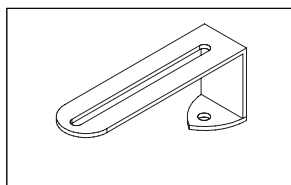
4x Deckenmontagewinkel mit 8 Schrauben und 8 Unterlegscheiben



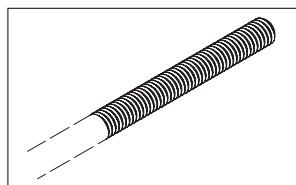
1x Wandaufputz-Wechseltaster



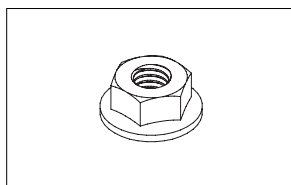
1x Montage- und Bedienungsanleitung



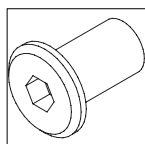
4x Montagebügel für Deckenplatte



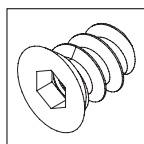
4x M6x25cm Gewindestange



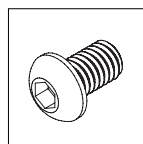
12x M6 Mutter



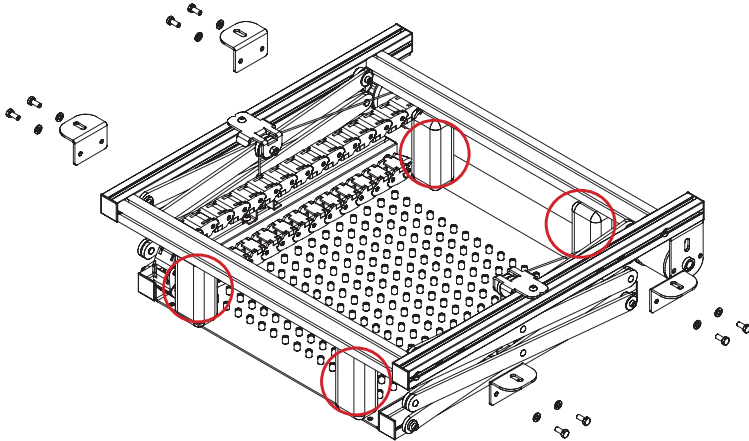
4x M6 Gewindehülse



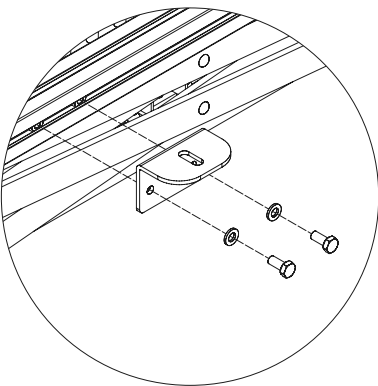
4x M6 Einschraub-Gewindehülse



4x M6x10 Innensechskantschraube



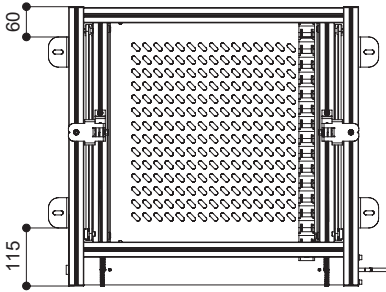
Entfernen Sie nicht die Transportsicherung, bis der Deckenlift an die Decke montiert wurde. Die Abstandshalter dienen dazu, stets eine erforderliche Spannung der Drahtseile zu gewährleisten.



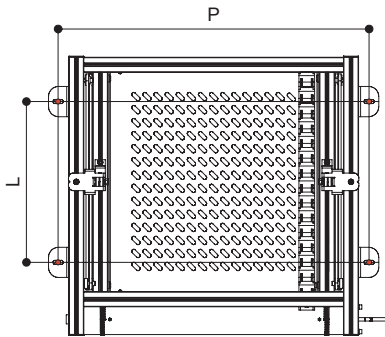
Deckenmontage

Montieren Sie die Deckenmontagewinkel **(A)** an die Rahmenprofile. Nutzen Sie hierfür die passenden Schrauben und Unterlegscheiben. Die Muttern befinden sich bereits in den Rahmenprofilen (links und rechts).

Montage

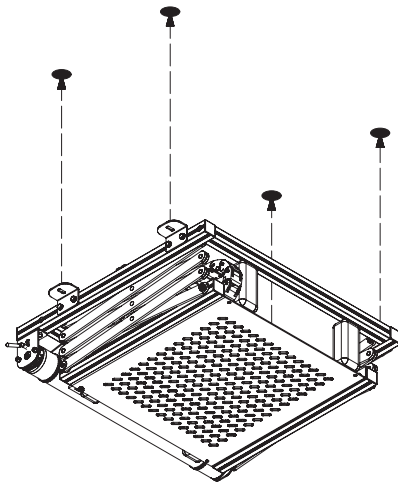


Für eine sichere Montage wird empfohlen, die Deckenmontagewinkel ähnlich zur Abbildung zu positionieren. Hierbei wird von einer flachen und horizontalen Betondecke ausgegangen.



Nehmen Sie die Maße der Befestigungspunkte und übertragen diese an Ihre Decke. Die Decke sollte sauber und flach sein.

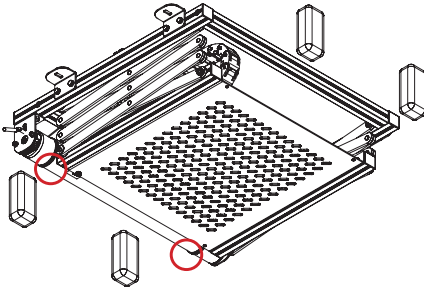
Bohren Sie die vier Löcher in Ihre Betondecke, passend zu Ihren Schrauben und Dübeln (nicht im Lieferumfang enthalten). Empfehlung: \varnothing 8mm



Heben Sie den Lift an den oberen Rahmenprofilen an und montieren diesen an die Decke.

Achten Sie darauf, den Lift absolut horizontal auszurichten, um eine leise und vibrationsarme Bewegung zu gewährleisten.

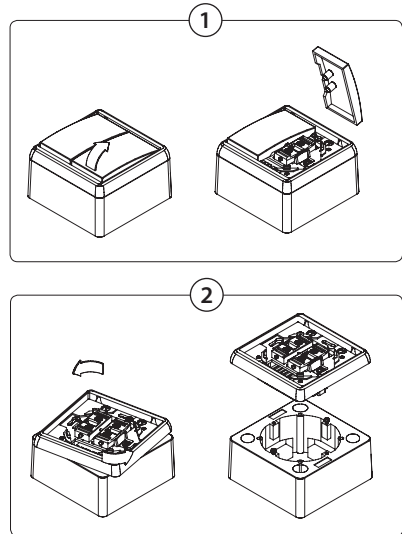
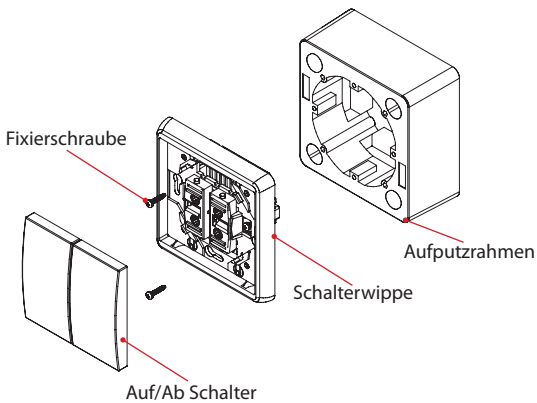
Montage



Nachdem Sie den Lift fest an die Decke montiert haben, entfernen Sie die Transportsicherung.

Elektrischer Anschluss

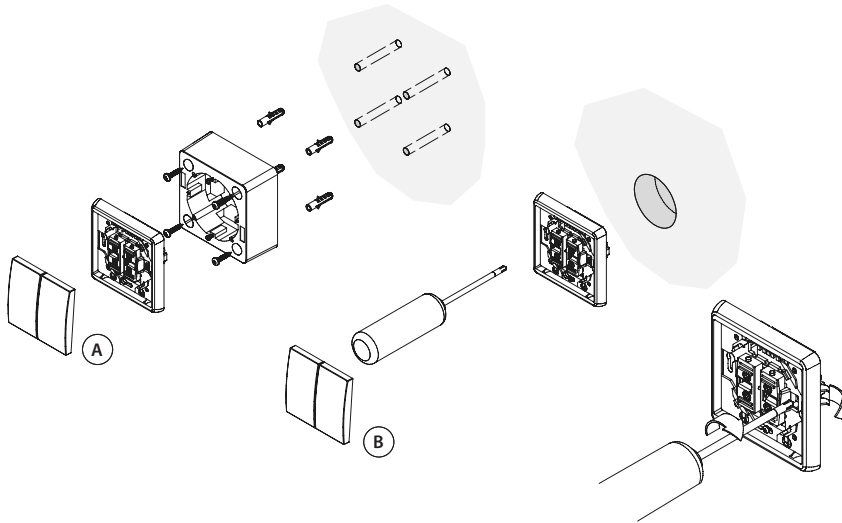
Anschluss Wandschalter



1. Entnehmen Sie die Auf/Ab Schalter, indem Sie diese nach oben ziehen. Verwenden Sie hierzu bitte kein Werkzeug, um Beschädigungen zu vermeiden.
2. Lösen sie gegebenenfalls die Schrauben, drehen die Schalterwippe und entnehmen diese von dem Aufputzrahmen.

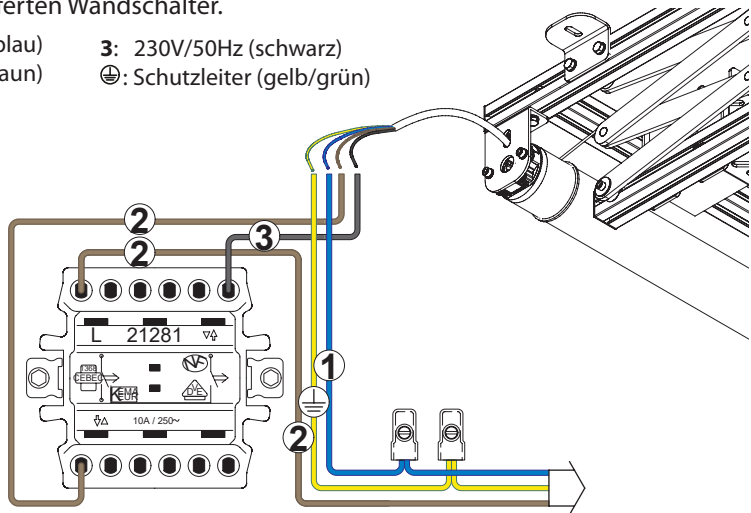
Der Wandschalter kann wahlweise mit dem Aufputzrahmen als Aufputz- **(A)** oder ohne Rahmen als Unterputzschalter **(B)** verwendet werden.

Elektrischer Anschluss



Wählen Sie die Zuleitung entsprechend der Leistungsaufnahme des Deckenlifts. Das Kabel sollte vor zu hohen Temperaturen, Ölen, Quetschungen und scharfen Kanten geschützt werden. Das nachfolgende Bild zeigt den elektrischen Anschluss an den mitgelieferten Wandschalter.

- 1: Neutraleiter (blau)
- 2: 230V/50Hz (braun)
- 3: 230V/50Hz (schwarz)
- ⊕: Schutzleiter (gelb/grün)



Installations- und Wartungsarbeiten dürfen nur von Personen mit elektrotechnischen Fachkenntnissen und nur in spannungsfreiem Zustand erfolgen!

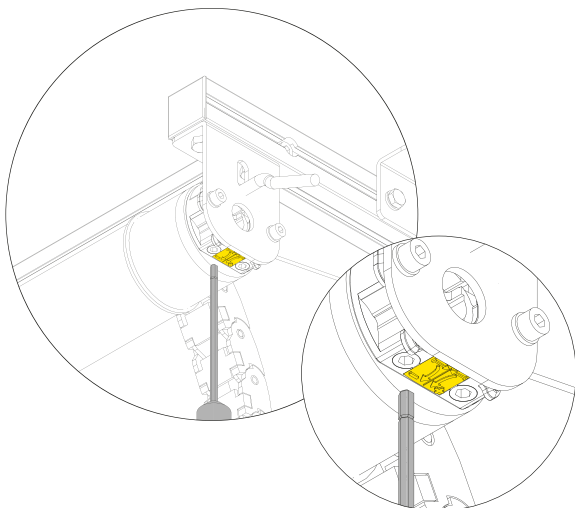
Einstellungen der Endpunkte

Sie können mit den Stellschrauben am Motor die Endabschaltpunkte an Ihre Bedürfnisse anpassen. Führen Sie diesen Schritt bitte **OHNE** montiertem Zubehör wie Projektor und Deckenabschlussplatte aus!

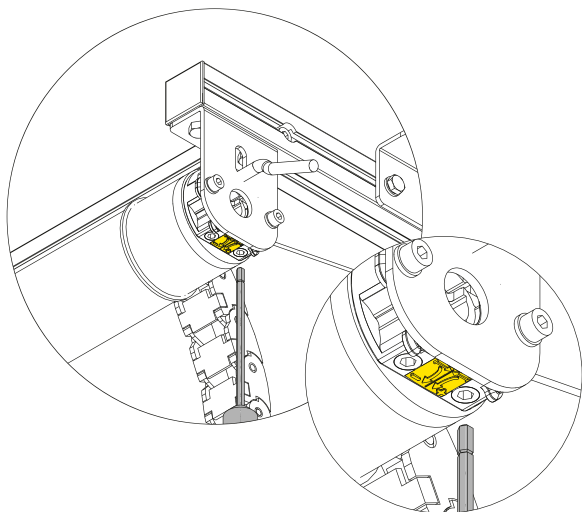


Der obere Endabschaltpunkt darf unter keinen Umständen weiter nach oben verlegt werden, da dies zu schweren Schäden am Produkt führen kann. Fehlerhaft eingestellte Endabschaltpunkte werden nicht durch die Garantie abgedeckt.

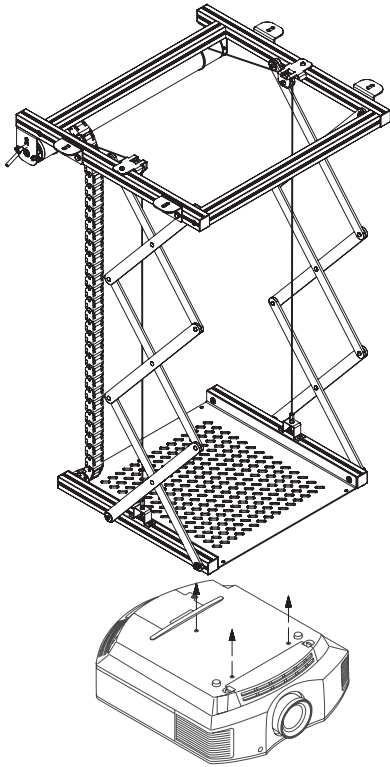
Damit der Lift beim Einfahren früher stoppt, passen Sie den oberen Endabschaltpunkt wie in der Abbildung an. Drehen Sie hierzu die hintere Stellschraube im Uhrzeigersinn und prüfen das Ergebnis, in dem Sie den Lift aus- und wieder einfahren.



Damit der Lift beim Ausfahren früher stoppt, passen Sie den unteren Endabschaltpunkt wie in der Abbildung an. Drehen Sie hierzu die vordere Stellschraube im Uhrzeigersinn, drehen Sie die Schraube gegen den Uhrzeigersinn um den Lift weiter ausfahren zu lassen. Prüfen Sie das Ergebnis, in dem Sie den Lift ein- und wieder ausfahren.



Montage des Projektors

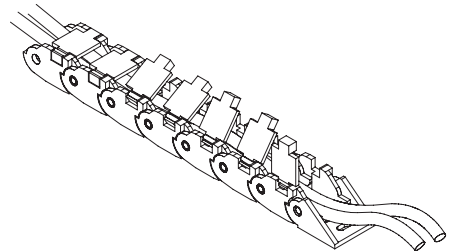


Zur Montage des Projektors, fahren Sie den Deckenlift bitte ganz aus. Befestigen Sie den Projektor mit passenden Schrauben an die Profile (nicht im Lieferumfang des Deckenlifts).

Bitte achten Sie darauf, dass sich der Schwerpunkt des Projektors in der Mitte des Deckenlifts befindet.

Benutzen Sie bitte eine Wasserwaage, um den Lift horizontal auszurichten.

Alle Strom- und Signalleitungen müssen in den Kabelkanal eingeführt werden. Achten Sie bitte darauf, dass nur flexible Leitungen verwendet werden.



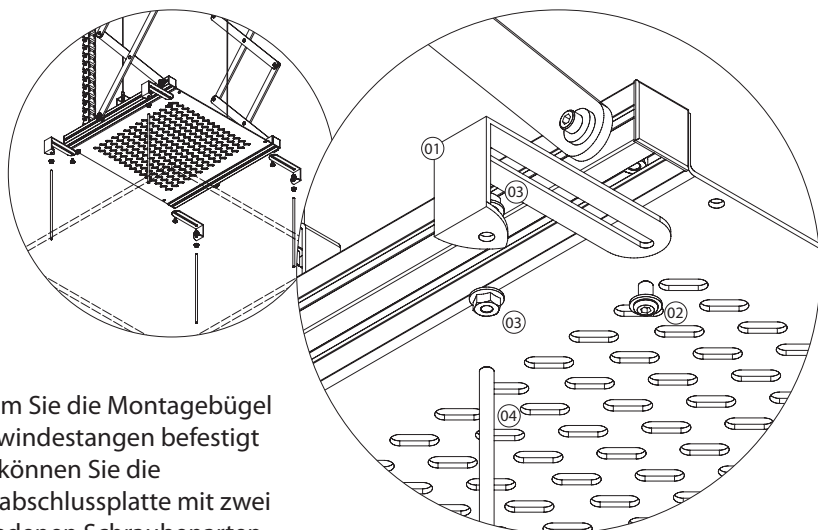
Achtung:

Es dürfen nur flexible Leitungen verwendet werden. Kabel, die sich nicht oder nur schlecht biegen lassen, sind nicht erlaubt. Fixieren Sie die Kabel bitte nur in komplett ausgefahrenem Zustand.

Montage der Deckenabschlussplatte

Befestigen Sie zunächst die vier Montagebügel (**D**) an den unteren rechten und linken Rahmenprofilen des Deckenlifts. Nutzen Sie hierzu die Innensechskantschrauben (**I**) und drehen diese in die Muttern, die sich bereits in den Rahmenprofilen befinden.

Befestigen Sie, unter Verwendung der Muttern (**F**), anschließend die Gewindestangen (**E**) an die Montagebügel. Falls nötig, können Sie die Gewindestangen nach Belieben kürzen.



Nachdem Sie die Montagebügel und Gewindestangen befestigt haben, können Sie die Deckenabschlussplatte mit zwei verschiedenen Schraubenarten installieren.

sichtbare Schraube	unsichtbare Schraube
Bohren Sie vier Löcher in die Deckenabschlussplatte. Der Durchmesser sollte den der Gewindehülsen nicht überschreiten. Stecken die Gewindehülsen (G) von unten in die Platte und schrauben diese abschließend an die Gewindestangen.	Bohren Sie ein Sackloch in die Deckenabschlussplatte und drehen die Einschraubgewindehülse (H) von oben in die Platte. Bei weichen Platten kann die Gewindehülse gegebenenfalls direkt eingeschraubt werden. Befestigen Sie abschließend die Deckenplatte an die Gewindestangen.



Achtung:

Die Deckenabschlussplatte darf ein Gewicht von 2kg nicht überschreiten!

Entsorgung

Die Entsorgung der Komponenten ist nach den jeweils geltenden Gesetzen des Landes durchzuführen, in dem der Deckenlift montiert wurde.

In jedem Fall sind die EG-Richtlinien zu beachten:

- 91 / 156 / CEE Abfälle
- 91 / 689 / CEE gefährlicher Abfall
- 94 / 62 / CE Verpackungs- und Verpackungsabfälle

Wartung und Instandhaltung

Der Deckenlift sollte im halbjährigen Rhythmus einer Sicherheitsprüfung unterzogen werden. Nur so kann ein sicherer und reibungsloser Betrieb gewährleistet werden.

Folgende Punkte sollten überprüft werden:

- Das Auf- und Abrollen funktioniert ordnungsgemäß ohne Reibungen oder Verzögerungen.
- Die Stahlseile und deren Kunststoffbeschichtung sollten keine Beschädigungen aufweisen.
- Der Projektorlift sollte fest an die Decke montiert sein.
- Die Endpositionen sollten richtig eingestellt sein und der Lift sollte bei Erreichen dieser abschalten.
- Die Schrauben zur Fixierung der Stahlseile müssen fest angezogen sein.
- Die Schrauben zur Fixierung des Projektors müssen fest angezogen sein.

Das Ergebnis der halbjährlichen Überprüfung muss nachweislich dokumentiert werden.

Wartung und Instandhaltung

Datum			Notizen
Tag	Monat	Jahr	
Prüfung bestanden			
Prüfung nicht bestanden			
			Unterschrift

Datum			Notizen
Tag	Monat	Jahr	
Prüfung bestanden			
Prüfung nicht bestanden			
			Unterschrift

Wartung und Instandhaltung

Datum			Notizen
Tag	Monat	Jahr	
Prüfung bestanden			
Prüfung nicht bestanden			Unterschrift

Datum			Notizen
Tag	Monat	Jahr	
Prüfung bestanden			
Prüfung nicht bestanden			Unterschrift