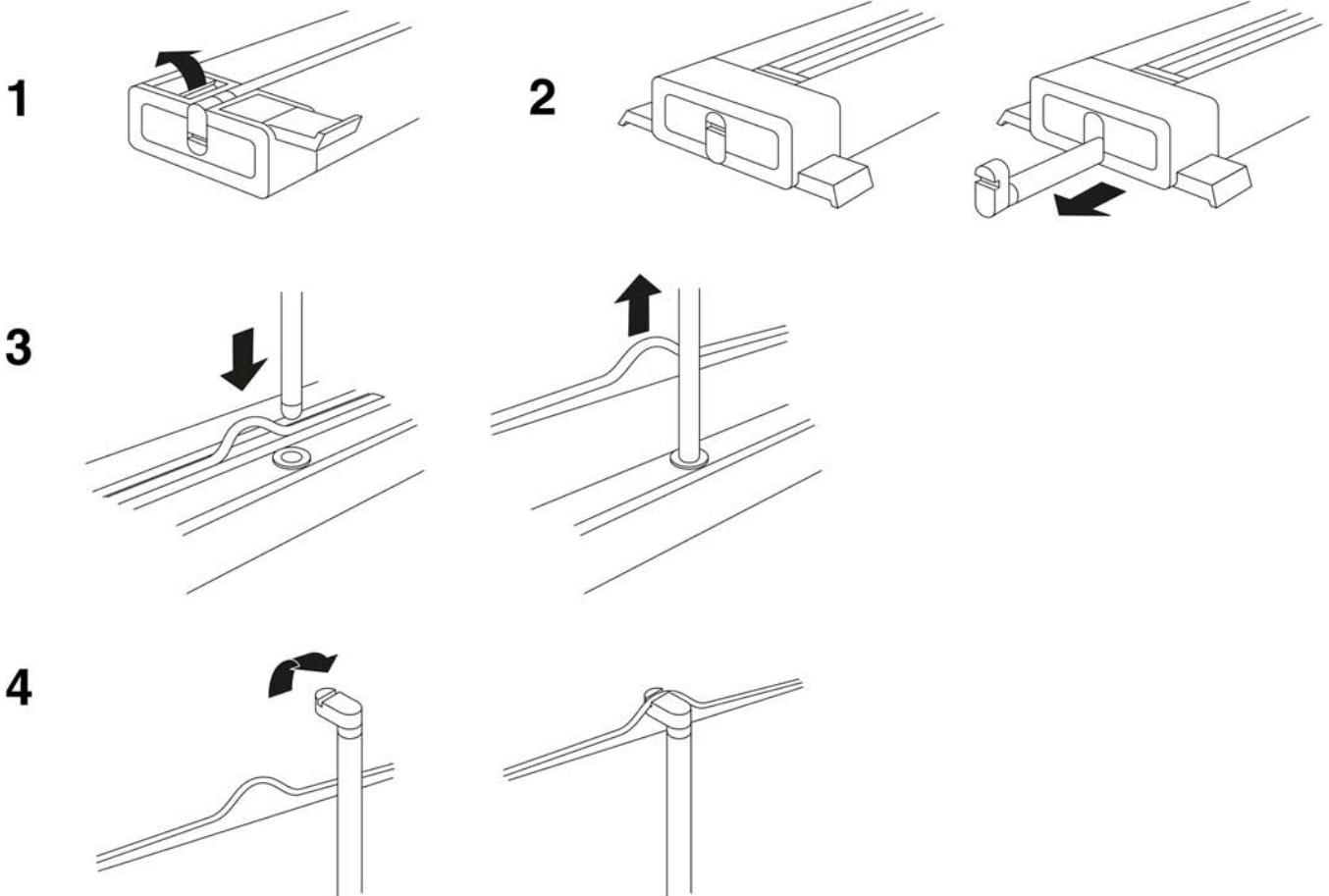


INSTRUCTIONS FOR USE



Material: PET (Projektionsfläche), Aluminium (Gehäuse)
Reinigung: mit klarem, kaltem Wasser und weichem Tuch abwischen und trocknen lassen
Hinweise: Fläche nicht knicken
 Nicht mit scharfen oder spitzen Gegenständen berühren
 Von Kleinkindern und Feuer fernhalten

Materiale: PET (superficie di proiezione)
 Alluminio (cassonetto)
Pulizia: Pulire con acqua fredda e con un panno morbido e lasciare asciugare
Avvertenza: Non piegare
 Evitare il contatto con oggetti taglienti o appuntiti
 Tenere lontano dalla portata dei bambini e dalle fiamme libere

Material: PET (Projektionsyta)
 Aluminium (Kassett)
Rengöring: Med klart, kallt vatten och en mjuk duk torkas den av och låt därefter torka
Skötselråd: Yta med utbuktningar
 Berör inte duken med skarpa eller spetsiga föremål.
 Låt ej barn eller eld komma nära filmduken.

Materiaal: PET (projectieoppervlak), Aluminium (behuizing)
Reinigen: met helder, koud water en zachte doek afwissen en laten drogen
Let op: Oppervlak niet vouwen
 Contact met scherpe of puntige voorwerpen te vermijden
 Uit de buurt van kleine kinderen en vuur houden

Material: PET (projection surface), Aluminum (housing)
Cleaning: wipe with clear, cold water and soft cloth only. Let it dry afterwards.
Note: Do not fold the projection-surface
 Do not touch with sharp or pointed objects
 Keep away from small children and fire

Material: tereflatato de polietileno (superficie de proyección),
 Aluminio (carcasa)
Limpieza: limpiar con un paño suave sólo con agua fría y dejar secar
Precauciones de uso:
 No doblar la superficie
 No tocar con objetos punzantes
 Mantener alejado del alcance de los niños
 Mantener alejado de toda fuente de fuego y calor

Material: PET (powierzchnia projekcyjna)
 Aluminium (obudowa)
Czyszczenie: wytrzeć za pomocą czystej zimnej wody i miękkiej ściereczki, pozostawić do wyschnięcia
Uwagi: nie zaginać powierzchni projekcyjnej
 nie dotykać za pomocą ostrych narzędzi
 trzymać z daleka od ognia oraz małych dzieci.

Matériau : PET (Surface de projection), Aluminium (Carter)
Entretien : à l'aide d'eau froide claire et d'un chiffon, puis laisser sécher
Remarques : Ne pas plier la surface
 Tenir éloigner des enfants et du feu