

# celexon<sup>TM</sup> ■

## Bedienungsanleitung

celexon Leinwand  
Ultramobil Professional



Vielen Dank, dass Sie sich für ein Qualitätsprodukt von celexon entschieden haben. Lesen Sie die Anleitung bitte aufmerksam durch, bevor Sie die Leinwand benutzen und bewahren Sie diese gut auf!

celexon<sup>TM</sup> ■  
[www.celexon.com](http://www.celexon.com)

## Sicherheitshinweise

Dieses Produkt ist nur für den Gebrauch innerhalb von Gebäuden bestimmt. Die Benutzung im Freien könnte zu Schäden am Produkt führen. Lesen Sie diese Anleitung bitte sorgfältig durch und benutzen Sie die Leinwand nur wie beschrieben. Ein unsachgemäßer Gebrauch führt zum Erlöschen der Garantie und Gewährleistung; ebenso übernimmt der Hersteller keine Haftung für eventuelle Schäden.

## Haftungsausschluss

Die Angaben in diesem Dokument können ohne vorherige Ankündigung durch den Hersteller geändert werden. Änderungen werden jeweils in den folgenden Versionen dieses Handbuchs ergänzt. Der Hersteller übernimmt keine Garantie oder Gewährleistung auf die Richtigkeit der Angaben in diesem Dokument.

## Pflegehinweise

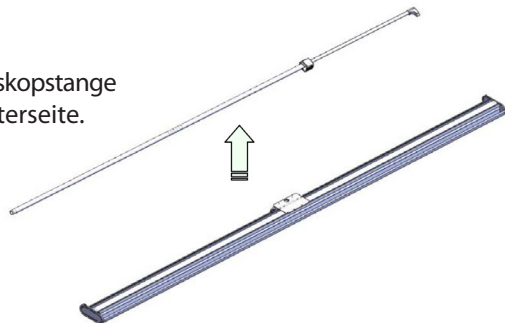
Reinigen Sie die Leinwand NIEMALS mit Alkohol oder anderen Reinigungsmitteln, die Lösungsmittel enthalten. Benutzen Sie nur ein weiches und sauberes Tuch. Mit einer milden Seifenlauge kann gegebenenfalls Schmutz von der Oberfläche entfernt werden. Vermeiden Sie unbedingt den Kontakt mit spitzen oder scharfen Gegenständen. Diese könnten das Projektionstuch beschädigen.

## Lieferumfang

1 x celexon Leinwand Ultramobil Professional  
1 x Bedienungsanleitung

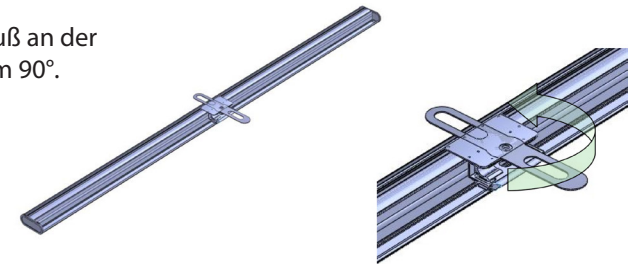
## Bedienung

- 1 Nehmen Sie die Teleskopstange aus der Gehäuseunterseite.

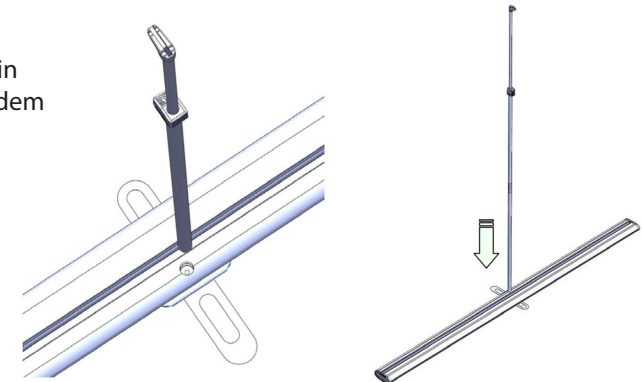


1

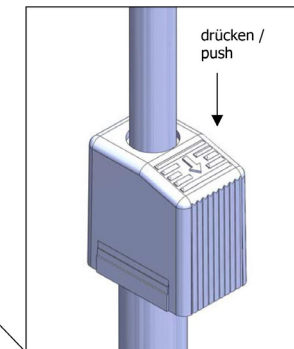
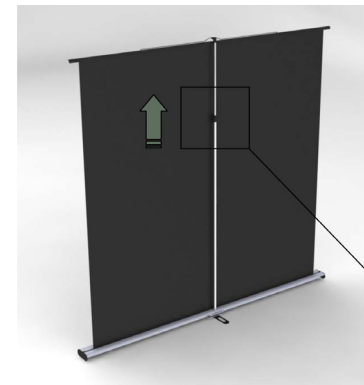
- 2 Drehen Sie den Stellfuß an der Gehäuseunterseite um 90°.



- 3 Stecken Sie die Teleskopstange in das Loch hinter dem Projektionstuch.



- 4 Ziehen Sie das Projektionstuch aus dem Gehäuse und hängen es mit dem Metallbügel oben an die Teleskopstange. Lösen Sie die Arretierung und ziehen Sie die Teleskopstange bis zu Ihrer gewünschten Länge aus.



- 5 Zum Zusammenbau gehen Sie in umgekehrter Reihenfolge vor.

**Bitte beachten Sie:**  
Bei längerem Nichtgebrauch muss mit einem erhöhten Widerstand beim Ausrollen gerechnet werden.

2