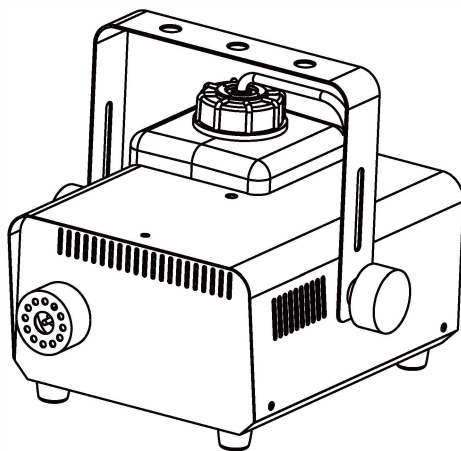


djv[®] BY **DJPOWER**[®]

[PRO STAGE EFFECTS]



DF-V9C *MANUALE UTENTE*
FOG MACHINE

DF-V9C FOG MACHINE *Manuale Utente*

Premessa

Grazie per aver scelto la macchina per nebbia DJPOWER DF-V9C. Prima di iniziare a utilizzare la macchina, vi suggeriamo di leggere attentamente il manuale d'uso. Seguendo le istruzioni qui riportate, sarà possibile garantire la sicurezza durante l'utilizzo della macchina, ottenere facilmente l'effetto migliore e comprendere il modo giusto per la cura e la manutenzione della macchina, prolungando così il ciclo di vita del prodotto.

※ Dotato di un esclusivo sensore **elettronico** del fluido!

※ Attenzione: Non può essere appeso, si prega di utilizzarlo in piano a terra.!

Introduzione

Venditori di successo da più di 10 anni! Nuova funzione di protezione No-Fluid!
Trattamento anti-invecchiamento per PCB a supporto di un basso tasso di guasti!

Caratteristiche

1. Protezione No-fluid avanzata per un uso sicuro;
2. Il sistema di riscaldamento applica la tecnologia brevettata MIRROR (MIRROR Pipe) per evitare che il riscaldatore si blocchi;
3. Controllo elettronico della temperatura con microcomputer per supportare una temperatura costante, dopo il primo riscaldamento, disponibile per l'uscita in qualsiasi momento;
3. Telecomando wireless opzionale W-2;
5. Si prega di utilizzare il liquido nebbiogeno professionale DJPOWER.

Informazioni sulla sicurezza

1. Mantenere l'apparecchio asciutto.
2. Utilizzare una presa elettrica con messa a terra. Prima dell'uso, accertarsi che l'apparecchio sia installato alla tensione nominale.
3. Spegnerne o staccare la spina quando non si usa.
4. Questa macchina non è impermeabile. Si prega di tenerla lontana dall'umidità e dall'acqua. Se l'umidità, l'acqua o i liquidi penetrano all'interno dell'involucro, smettere di usarlo.
5. All'interno non ci sono parti riparabili e modificabili dall'utente. Non smontare l'alloggiamento e non apportare modifiche, altrimenti si potrebbero causare danni all'unità o pericolo di incendio.
6. Per uso esclusivo da parte di adulti. L'apparecchio deve essere installato fuori dalla portata dei bambini. Non lasciare mai l'apparecchio in funzione senza sorveglianza. Tenere l'apparecchio lontano da fiamme, materiali combustibili e infiammabili.

7. Posizionare l'apparecchio in un'area ben ventilata. Lasciare uno spazio di circa 50 cm intorno all'unità.

8. Non utilizzare l'apparecchio a temperature elevate.

9. Non aggiungere mai al liquido nebulizzato liquidi infiammabili di qualsiasi tipo (olio, gas, profumi).

10. Se succede qualcosa di sbagliato durante l'uso, fermare immediatamente l'apparecchio, togliere l'alimentazione e controllare la quantità di liquido nebulizzato, il fusibile, il cavo di alimentazione e la spina. Se non si riesce a risolvere il problema, contattare il proprio rivenditore.

11. Utilizzare solo liquido nebulizzante DJPOWER di alta qualità.

12. Non bere mai il liquido. Se viene ingerito, chiamare immediatamente un medico per eventuali disturbi. Se il liquido viene a contatto con la pelle o con gli occhi, sciacquare abbondantemente con acqua.

Apertura della confezione e ispezione della macchina

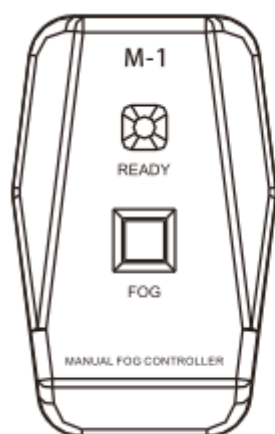
Assicurarsi che la macchina sia in buone condizioni dopo l'apertura della confezione. In caso di danni, contattare direttamente il rivenditore e non accendere la macchina.

Cosa è incluso:

1. Una macchina per nebbia DF-V9C
2. Un controller M-1
3. Un controller W-2
4. Un manuale d'uso (contiene una scheda di garanzia)

Istruzioni per l'uso

Funzionamento manuale a distanza (M-1)



Mode Dipswitches CH1 1
= On, 2-4 = Off

1. Collegare la macchina per nebbia all'alimentazione.

2. Collegare il telecomando M-1 alla presa Manual Controller sul retro della macchina.

3. Premere il pulsante singolo sul telecomando per attivare l'uscita nebbia.

Il pulsante è momentaneo, il che significa che la macchina nebbiogeno emette solo quando il pulsante è premuto. Una volta rilasciato il pulsante, l'emissione di nebbia si interrompe.

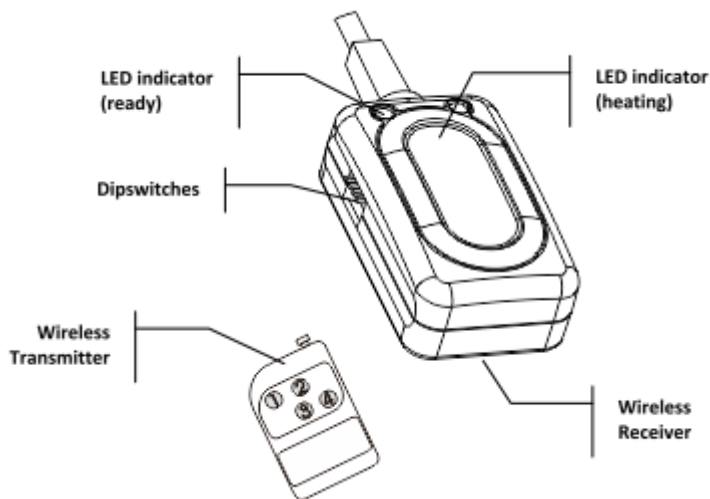
Controller wireless (W-2) selezionato

Questa modalità consente di controllare il nebulizzatore utilizzando il controller wireless opzionale. Questo è composto da un trasmettitore e da un ricevitore. È possibile controllare fino a 4 nebbiogeni indipendenti, o molti di più se si utilizzano contemporaneamente. Vedere le seguenti istruzioni per configurare il nebbiogeno in modo che funzioni con il controller wireless.

1. Collegare il ricevitore a filo alla porta a 5 pin della macchina da nebbia contrassegnata come "Controller wireless".
2. Sul trasmettitore remoto senza fili sono presenti 4 pulsanti che fungono da trigger. Ogni pulsante può essere assegnato a una macchina nebbiogeno diversa. È possibile scegliere solo 1 dipswitch su ciascun ricevitore. Vedere la configurazione seguente per impostare i ricevitori in modo che funzionino con il telecomando del trasmettitore.

Mode	Dipswitches	Mode	Dipswitches
CH1	1=Acceso,2-4=Spento	CH3	3=Acceso,1,2,4=Spento
CH2	2=Acceso,1,3,4=Spento	CH4	4=Acceso,1,2,3=Spento

3. Premendo il pulsante nebbia, la macchina nebbia emette momentaneamente nebbia per tutto il tempo in cui si tiene premuto il pulsante.



Problemi comuni

Sintomo	Soluzione
NO potenza	Controllare la fonte di alimentazione principale. Controllare il fusibile interno.

NO spruzzatura	Controllare il livello dell'olio. Controllare il controller. Se si utilizza un telecomando wireless, controllare la batteria.
L'interruttore/fusibile è sempre bruciato	Può essere cortocircuitato. Contattare l'agente locale di DJPOWER per ulteriori istruzioni.
Meno fumo	Pulire la macchina. Controllare se la tensione è corretta.
Arresto del riscaldamento	Controllare il fusibile interno. Alcune parti potrebbero essere danneggiate. Contattare l'agente locale di DJPOWER per ulteriori istruzioni.
Il controller non funziona	Controllare che il dispositivo sia ben collegato. Provare a utilizzare un altro controller, questo potrebbe essere danneggiato. Controllare il fusibile interno.
La spia indica che non c'è olio, ma il serbatoio è pieno.	Provare a riavviare la macchina. Alcune parti potrebbero essere danneggiate. Contattare l'agente locale di DJPOWER per ulteriori istruzioni.
Se si seguono le istruzioni di cui sopra ma non si è ancora riusciti a risolvere il problema, si prega di contattare l'agente locale di DJPOWER.	

Assistenza e manutenzione

1. Utilizzare il liquido DJPOWER. Prolungherà la durata delle macchine. Per evitare pericoli, non è consentito smontare la macchina da parte di personale non specializzato. Né di rimontare la macchina.
2. L'eccesso di polvere, di residui di fluido e di sporcizia peggiora le prestazioni e provoca il surriscaldamento. Rimuovere la polvere dalle prese d'aria con un compressore d'aria, un aspirapolvere o una spazzola morbida. L'involucro può essere pulito con un panno umido.
3. Prima di riporre l'apparecchio, far passare dell'acqua distillata nel sistema di riscaldamento per evitare di bloccare l'elemento di riscaldamento elettrico.
4. Si raccomanda di far funzionare la macchina mensilmente per ottenere le migliori prestazioni e condizioni di rendimento.
5. Tutte le macchine del fumo si bloccano a causa del liquido scadente o dell'uso frequente. La manutenzione periodica è necessaria per un uso a lungo termine. Dopo 40 ore di lavoro continuo, spruzzare 10-15 volte un detergente composto da 35% di aceto e 65% di acqua distillata.
6. Si prega di utilizzare correttamente la macchina rispettando il manuale d'uso.

Parametri tecnici

Tensione: AC 220V- 240V 50/60Hz

Fusibile: 5A/250V

Potenza: 750W

Tempo di riscaldamento: 4.5min

Uscita: 6400cuft/min

Tasso di consumo del fluido: 31min/L

Controller a filo: M-1

Remote Controller Wireless: W-2

Capacità serbatoio: 1.3L

Peso netto: 3.6kg

Peso lordo: 4kg

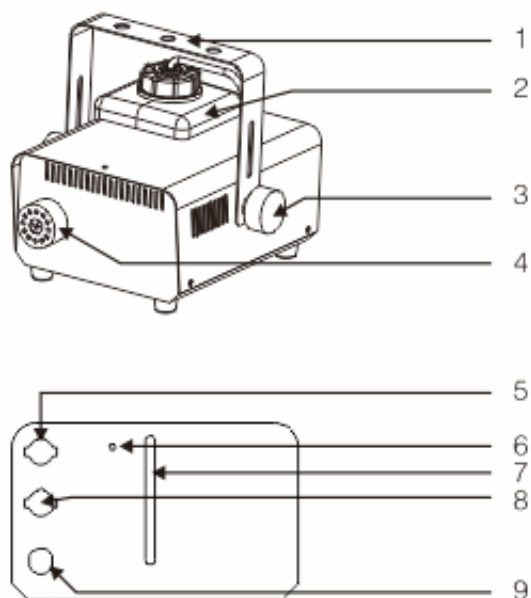
Dimensioni: 249/249/175(mm)

Dimensioni imballo: 300/240/230(mm)

Consumabile: DJV-001/D-01

Diagramma

1. Telaio di aggancio
2. Serbatoio del fluido
3. Manopola regolabile
4. Ugello del riscaldatore
5. Regolatore manuale
6. Spia luminosa assenza di fluido
7. Indicazione del livello del fluido
8. Wireless Controller
9. Ingresso alimentazione



Analisi del fenomeno dell'esplosione del fluido della macchina della nebbia e del blocco del riscaldatore

Utilizzare i materiali di consumo originali per proteggere la tua salute e preservare la macchina.

A. Problemi di iniezione del fluido: La nebulizzazione del fluido nebulizzato nel tubo del riscaldatore della macchina non è buona, la temperatura del riscaldatore non può essere trasmessa tempestivamente ed efficacemente al fluido nebulizzato, il fluido nebulizzato non può atomizzare tutto e portare all'iniezione del fluido.

Primo motivo: L'utilizzo di un fluido nebulizzato di bassa qualità o contraffatto; il fluido nebulizzato di bassa qualità presenta più impurità, facile adesione alla parete del tubo e ostacolo.

Primo motivo: L'utilizzo di un fluido nebbiogeno di bassa qualità o contraffatto, di un fluido nebbiogeno di bassa qualità, presenta maggiori impurità, è facile che aderisca alla parete del tubo e ostacola la trasmissione della temperatura, con conseguente atomizzazione incompleta che causa l'iniezione del fluido.

Secondo motivo: utilizzo di un fluido nebulizzato non corretto. Fluidi nebbiogeni diversi hanno una temperatura di atomizzazione diversa. Se si utilizza un fluido nebulizzato errato, l'olio non può essere completamente atomizzato e l'iniezione di olio è causata. (fig. 1)

B. Problemi di blocco del riscaldatore: la scarsa nebulizzazione del fluido è il primo segno del blocco del riscaldatore. L'uso di un fluido nebulizzante di scarsa qualità o la mancata manutenzione tempestiva della macchina nebulizzatrice per un lungo periodo di tempo. Inevitabilmente comparirà il sintomo terminale del blocco del riscaldatore.

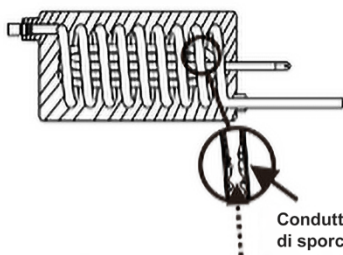
Motivo: il blocco del riscaldatore è dovuto all'utilizzo di un fluido per nebbia di qualità inferiore o alla mancata manutenzione per lungo tempo. Non ha nulla a che vedere con la qualità della macchina. Come un'auto con una benzina di scarsa qualità che produce un guasto al circuito del fluido o una lunga assenza di manutenzione, l'auto presenterà inevitabilmente problemi più gravi. (fig. 2)

C. Soluzioni a questi problemi: i tubi di riscaldamento delle macchine nebbiogene vengono utilizzati per lungo tempo e quindi la parete del tubo produrrà facilmente sedimenti (più il fluido nebulizzato è scadente, più le impurità aumentano e quindi il fluido viene iniettato o bloccato). Tutte le macchine per nebbia necessitano di una manutenzione regolare (ciclo di manutenzione della macchina per nebbia da 1 a 2 mesi/tempo). Metodo di manutenzione specifico: dopo aver riscaldato il 35% di aceto bianco e il 65% di acqua distillata, spruzzare 10-15 volte.

Conclusioni: Finché la macchina nebbiogenea con iniezione di fluido o riscaldamento si blocca dopo un periodo di tempo. Il problema è causato dalla qualità del fluido nebulizzato o dalla mancanza di manutenzione, ma non ha nulla a che vedere con la qualità della macchina. Si prega di utilizzare il fluido nebbiogeno originale di alta qualità e di mantenerlo tempestivamente, quindi può essere utilizzato per un lungo periodo.

La condotta è ricoperta di sporcizia, il trasferimento di calore è insufficiente e si verificano spruzzi d'acqua.

Fig 1

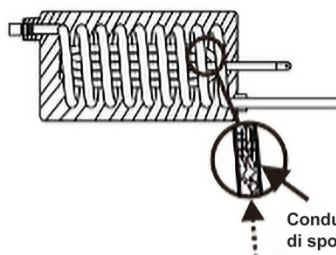


Condotto ricoperto di sporcizia

Il fluido non può ricevere tutto il calore.

La condotta è ricoperta di sporcizia, con conseguente blocco del riscaldatore.

Fig 2



Condotto ricoperto di sporcizia

Il fluido non può passare.