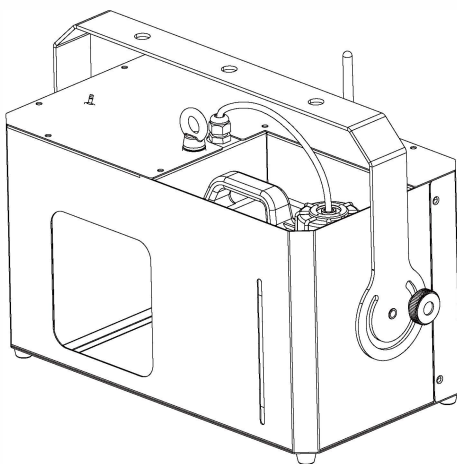




[PRO STAGE EFFECTS]



DJ-700 *MANUALE UTENTE*
HAZE MACHINE

DJ-700 HAZE MACHINE *Manuale Utente*

Promessa

Grazie per aver scelto l'Haze Machine DJPOWER DJ-700.

Prima dell'uso, si consiglia di leggere attentamente tutte le istruzioni. Seguendo i suggerimenti contenuti in questo manuale d'uso, potrete contare su prestazioni affidabili e soddisfacenti della vostra DJPOWER HAZE MACHINE per gli anni a venire.

Introduzione

DJ-700 è una macchina haze DMX a base d'acqua. Piccola ma potente, gli effetti di foschia uniformi e sottili possono soddisfare la richiesta di foschia di alta qualità. Il controllo manuale a bordo, il telecomando wireless e il controllo DMX rendono la macchina haze molto facile e comoda da usare. Quando il serbatoio del fluido da 3 litri è a pieno carico, può funzionare per 11 ore alla massima potenza. Le dimensioni compatte e il peso ridotto la rendono ideale per DJ, discoteche, bar ed eventi.

Caratteristiche

1. Effetto nebbia uniforme e sottile per esaltare qualsiasi spettacolo di luce;
2. Le manopole del volume e della velocità della ventola integrate offrono un funzionamento regolare e autonomo;
3. Protezione avanzata anti-fluido;
4. Manopole integrate per regolare l'emissione di foschia e vento;
5. Impostazione facile dell'indirizzo DMX tramite il display digitale integrato.

Operazioni di sicurezza

Utilizzare una presa elettrica con messa a terra. Prima dell'uso, accertarsi che l'unità sia installata alla tensione nominale.

Spegnere o scollegare la spina quando non la si utilizza o prima di riempire il serbatoio.

Questa macchina non è impermeabile. Si prega di tenerla lontana dall'umidità e dall'acqua. Se l'umidità, l'acqua o i liquidi penetrano all'interno dell'alloggiamento, interrompere l'utilizzo.

All'interno non sono presenti parti riparabili e modificabili dall'utente. Non smontare l'alloggiamento e non apportare modifiche, altrimenti si rischia di danneggiare l'unità o di incendiarla. In caso di problemi, rivolgersi al rivenditore o a personale di assistenza qualificato.

Per uso esclusivo da parte di adulti. L'apparecchio deve essere installato fuori dalla portata dei bambini. Non lasciare mai l'apparecchio in funzione senza sorveglianza. Tenere l'apparecchio lontano da fuoco, materiali combustibili e infiammabili.

Posizionare l'apparecchio in un'area ben ventilata. Lasciare uno spazio di circa 20-50 cm intorno all'unità.

Non utilizzare l'apparecchio a temperature superiori a 50° C.

Non aggiungere mai liquidi infiammabili di qualsiasi tipo (olio, gas, profumi) al liquido nebulizzato.

Se succede qualcosa di sbagliato durante l'uso, fermare immediatamente l'apparecchio, interrompere l'alimentazione e controllare la quantità di liquido nebulizzato, il fusibile, il cavo di alimentazione e la spina. Se non si riesce a risolvere il problema, contattare il proprio rivenditore.

Non bere mai il liquido. Se viene ingerito, chiamare immediatamente un medico per eventuali disturbi. Se il liquido viene a contatto con la pelle o con gli occhi, sciacquare abbondantemente con acqua.

Disimballaggio e ispezione

Subito dopo aver ricevuto la macchina, disimballare con cura il cartone e controllare che tutte le parti siano complete e in buone condizioni. Se alcune parti appaiono danneggiate o maneggiate male durante la spedizione, contattare immediatamente lo spedizioniere e non accendere la macchina.

Cosa è incluso:

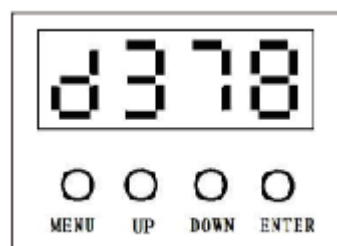
- 1.1 x DJ-700 haze machine
- 2.1 x telecomando senza fili W-4
- 3.1 x Cavo di alimentazione
- 4.1 x Manuale d'uso

Istruzioni per le funzioni

Telecomando wireless W-4, controllo manuale e controllo DMX. Il controllo DMX è precedente al controllo remoto wireless. L'unità può continuare a funzionare dopo il riscaldamento.

Istruzioni per i pulsanti

Immagine 1



Pulsante MENU: Per navigare nei menu principali. I menu principali sono in tutto quattro.

UP: Per aumentare il valore dei sottomenu.

DOWN: Per diminuire il valore dei sottomenu.

ENTER: Confermare o uscire.

Display digitale

1. Pagina Heat



Immagine 2

Come mostrato nell'immagine 2, la macchina si sta riscaldando. Al termine del riscaldamento, il menu di uscita della foschia viene visualizzato come predefinito.

2. I diversi menu si cambiano premendo il pulsante "MENU".

a. Menu di uscita Haze



Immagine 3

Al termine del riscaldamento, l'emissione di foschia può essere regolata con la manopola sul pannello posteriore. Il display visualizza l'emissione di foschia: 0 indica OFF, 100 indica il massimo.

Nota: i pulsanti SU e GIÙ non sono in grado di regolare l'uscita, ma solo la manopola.

b. Menu velocità ventola



Immagine 4

La velocità del ventilatore può essere regolata tramite la manopola sul pannello posteriore. Il display indica la potenza del vento: 0 indica OFF, 100 indica la potenza massima.

Nota: i pulsanti SU e GIÙ non sono in grado di regolare l'uscita, ma solo la manopola.

C. Menu di impostazione dell'indirizzo DMX



Immagine 5

d. Menu remote controller



Immagine 6

3. Istruzioni del sottomenu sotto il menu principale.

a. indirizzo DMX

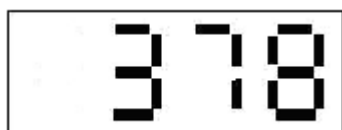


Immagine 7

Come mostrato nella figura 7, l'indirizzo DMX può essere modificato tramite i pulsanti "SU" e "GIÙ".

b. pagina remote control



Immagine 8

Nel menu del telecomando senza fili, premere il tasto ENTER per accedere alla pagina, come mostrato nell'immagine 8.

Premere SU per impostare ON per attivare la funzione di telecomando wireless.

Premere GIÙ per impostare OFF, per disattivare la funzione di telecomando senza fili.

Dopo l'impostazione, premere nuovamente il tasto ENTER per uscire.

Funzione di controllo remoto wireless

Trasmettitore

Utilizzare la batteria: DC 12V

Distanza di lavoro: 30 metri (la distanza può essere influenzata dall'interferenza del segnale)

Ricevitore: Il ricevitore è incorporato nella macchina.



Funzione e impostazione del controller wireless (W-4):

1. Tutte le macchine possono ricevere il segnale dai ricevitori registrati.
2. Un massimo di 5 telecomandi possono essere memorizzati da una macchina.
3. Il W-4 può essere utilizzato direttamente per controllare la macchina. Premendo "ON", si avvia il lavoro; premendo "OFF", si arresta il lavoro.

Come registrare il telecomando wireless

1. Dopo l'accensione della macchina, l'utente può premere il pulsante ON del telecomando per abbinarlo alla macchina entro 15 secondi. Quando il display digitale lampeggia due volte, significa che il telecomando è stato registrato correttamente. Se si desidera abbinare più telecomandi (al massimo 5) a una macchina, premere ON uno per uno. Assicurarsi che vengano abbinati entro 15 secondi, altrimenti la macchina uscirà automaticamente dalla modalità di registrazione.

2. Se dopo l'accensione non viene abbinato alcun nuovo telecomando alla macchina, quest'ultima ricorderà l'ultimo.

Se dopo l'accensione vengono abbinati nuovi telecomandi, la macchina riconoscerà solo quelli nuovi e tutte le impostazioni precedenti saranno annullate.

Funzione DMX

Sono presenti due canali DMX, come segue:

Canale 1: Uscita ventola: 0~5 Off; 11~255 aumento

Canale 2: uscita Haze: 0~10 Off; 11~255 aumento

Quando l'unità è collegata alla console DMX, il display digitale visualizza il valore dell'indirizzo DMX. In questo caso, l'indirizzo può essere modificato tramite i pulsanti SU e GIÙ.

Funzione di protezione del sensore del fluido

La macchina è in grado di rilevare in modo intelligente la presenza o meno di liquido nel tubo. Pertanto, in caso di assenza di fluido, smette di funzionare per proteggere la pompa da eventuali danni.

1.1 Attivare la protezione No-fluid

Quando l'emissione di nebbia è superiore al 50% e non c'è liquido nel tubo, la macchina entra in protezione da assenza di liquido entro 5 minuti. A questo punto, la pompa smette di funzionare e il display digitale continua a lampeggiare.

1.2 Uscire dalla protezione No-fluid

In caso di attivazione della protezione No-fluid, dopo aver riempito il serbatoio del fluido, ci sono due modi per uscire dalla protezione.

- A. Regolare la manopola di uscita della foschia sul pannello posteriore da 0 a 100; a questo punto, la macchina inizierà a pompare il fluido nebulizzato e potrà uscire dalla proiezione senza fluido entro 2 minuti.
- B. Attraverso il controllo DMX per regolare l'uscita della foschia da OFF al massimo, in questo momento, la macchina inizierà a pompare il fluido nebulizzato e potrà uscire dalla proiezione senza fluido entro 2 minuti.

Assistenza e manutenzione

1. Utilizzare il liquido nebulizzatore DJPOWER. Prolungherà la durata delle macchine. Per evitare pericoli, non è consentito smontare o rimontare la macchina.
2. Un'eccessiva quantità di polvere, residui di fluido e sporcizia peggiora le prestazioni e causa il surriscaldamento. Rimuovere la polvere dalle prese d'aria con l'aspirapolvere o una spazzola morbida. L'alloggiamento può essere pulito con un panno umido.
3. Prima di immagazzinare il prodotto, far scorrere acqua distillata nel sistema di riscaldamento per evitare il blocco del riscaldatore.
4. Si consiglia di far funzionare la macchina mensilmente per ottenere le migliori prestazioni.
5. Tutte le macchine nebbiogene si bloccano a causa del liquido scadente o dell'uso frequente. La manutenzione periodica è necessaria per un uso a lungo termine. Dopo 40 ore di lavoro continuo, spruzzare 10-15 volte un detergente composto da 35% di aceto e 65% di acqua distillata.
6. Utilizzare correttamente la macchina in conformità al manuale d'uso.

Parametri tecnici

Tensione: AC 220V- 240V 50/60Hz

Fusibile: 7A/250V

Potenza: 1200W

Tempo di riscaldamento: 3min

Uscita: 4000cuft/min

Tasso di consumo del fluido: 250min/L

Telecomando wireless: W-4

DMX-512: ✓

Capacità serbatoio: 3L

Peso netto: 6 kg

Peso lordo: 7 kg

Dimensioni: 395/200/277 (mm)

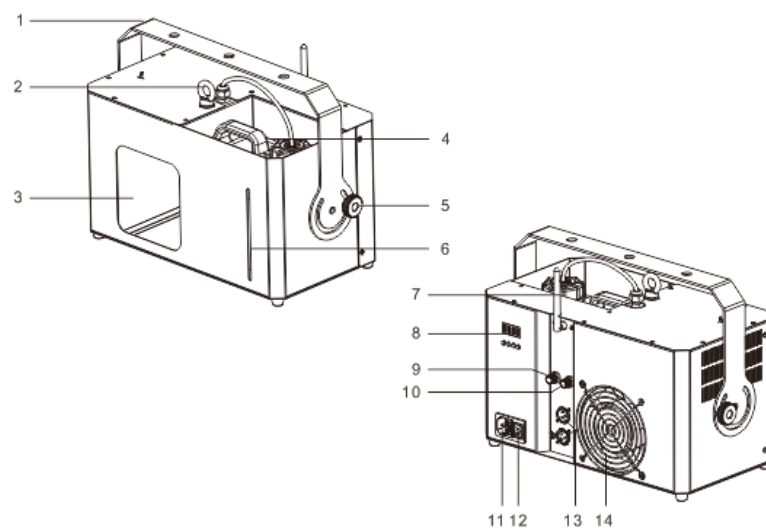
Dimensioni imballo: 460/315/315 (mm)

Canale DMX: 2

Materiali di consumo: PRO-C o PRO-J

Panoramica del prodotto

1. Hanging staffa
2. Anello di sicurezza
3. Ugello
4. Contenitore da 3L
5. Manopola
6. Indicatore del livello del fluido
7. Antenna
8. Display digitale
9. Regolazione della ventola
10. Regolazione della foschia
11. Presa di corrente
12. Interruttore di alimentazione
13. Presa DMX a 3 pin
14. Ventola



Analisi del fenomeno dell'esplosione del fluido della macchina della nebbia e del blocco del riscaldatore.

Utilizzare i materiali di consumo originali per proteggere la tua salute e preservare la macchina.

Spruzzatura del fluido: Significa che la macchina spruzza il liquido nebulizzato nel caso in cui questo non sia completamente evaporato nel riscaldatore.

Cause: 1) Utilizzo di fluidi nebbiogeni di cattiva qualità. Di solito i fluidi nebbiogeni di cattiva qualità non sono puri e contengono più impurità che aderiscono facilmente al tubo, inibendo la trasmissione della temperatura e causando un'evaporazione incompleta.

2) Utilizzo di fluidi nebulizzanti non idonei. La temperatura di evaporazione varia a seconda dei fluidi nebulizzati. Prima della spedizione, il riscaldatore della macchina è calibrato in base al fluido nebulizzante DJPOWER; se si utilizzano altri fluidi, la temperatura richiesta per l'evaporazione potrebbe non essere conforme a quella indicata.

Blocco del riscaldatore: Lo schizzo del fluido è il primo segno del blocco del riscaldatore. Se si utilizzano fluidi per nebbia di cattiva qualità o non si pulisce la macchina per nebbia per molto tempo, è inevitabile che si verifichi il blocco del riscaldatore. Questo non ha nulla a che vedere con la qualità della macchina.

Soluzioni per evitare il tasso di guasto del blocco riscaldatore:

Dopo un uso prolungato, il tubo del riscaldatore raccoglie impurità. Più i fluidi nebulizzati sono scadenti, più è facile che la macchina spruzzi fluido e che si verifichi il problema del blocco del riscaldatore). Tutte le macchine nebbiogene necessitano di una manutenzione regolare. (ciclo di manutenzione della macchina per nebbia da 1 a 2 mesi).

Metodo: Dopo che la macchina ha terminato il riscaldamento, utilizzare il 35% di aceto bianco più il 65% di acqua distillata per sostituire il fluido nebbiogeno e lasciare che la macchina spruzzi da 10 a 15 volte.

Conclusioni: Finché la macchina nebbiogenea ha problemi di spruzzi di fluido o di blocco del riscaldatore dopo un certo periodo di tempo. Il problema è dovuto alla qualità del fluido nebulizzato o alla mancanza di manutenzione. Questo non ha nulla a che fare con la qualità della macchina. Si prega di utilizzare i fluidi nebbiogeni originali di alta qualità e di mantenere tempestivamente la macchina per nebbia, che può essere utilizzata per lungo tempo.

