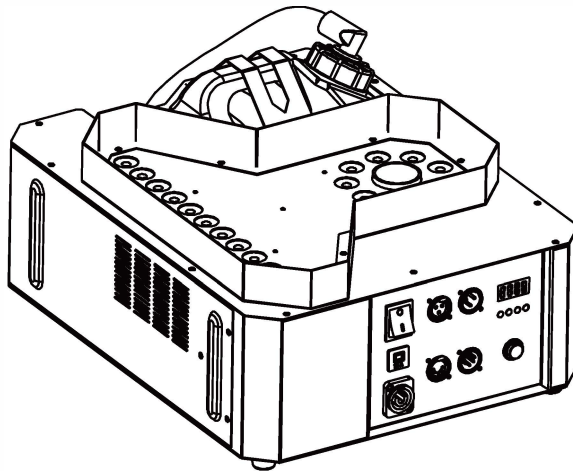




[PRO STAGE EFFECTS]



DSK-1500VS MANUALE UTENTE
LED Vertical Fog Machine

DSK-1500VS LED Vertical Fog Machine

Manuale Utente

Premessa

Grazie per aver scelto la DJPOWER DSK-1500VS LED Vertical Fog Machine.

Prima dell'uso, si consiglia di leggere attentamente tutte le istruzioni. Seguendo i suggerimenti contenuti in questo manuale d'uso, potrete contare su prestazioni affidabili e soddisfacenti della vostra DJPOWER FOG MACHINE per gli anni a venire.

Introduzione

Versione aggiornata della classica macchina da nebbia verticale di DJPOWER, DSK-1500VS produce un getto di nebbia più luminoso e più alto. La nuova tecnologia "Inner Flame Color Changing" fa sì che il getto di nebbia presenti due colori diversi. Grazie all'esclusiva tecnologia brevettata DJPOWER "Immediate-Stop", consente l'emissione e l'arresto simultanei della nebbia. La macchina può essere posizionata in piano, su un fianco o appesa a testa in giù.

Caratteristiche

1. La nuova tecnologia "Inner Flame Color Changing" mostra due incredibili colori di getto!
2. 32pcs 3W RGB LED produce un effetto nebbia colorato;
3. Vari modi di collocazione, può essere posizionato orizzontalmente o su un lato, o appeso su un lato.
4. Tecnologia brevettata "Immediate-Stop";
5. Protezione avanzata anti-fluido;
6. Controllo digitale del display, controllo wireless e controllo DMX a 3 e 5 pin.
7. Utilizzare il liquido nebbiogeno professionale PRO-V di DJPOWER per garantire una rapida dissipazione della nebbia.

Funzionamento in sicurezza

Utilizzare una presa elettrica con messa a terra. Prima dell'uso, accertarsi che l'unità sia installata alla tensione nominale.

Spegnere o scollegare la spina quando non la si utilizza o prima di riempire il serbatoio.

Questa macchina non è impermeabile. Si prega di tenerla lontana dall'umidità e dall'acqua. Se l'umidità, l'acqua o i liquidi penetrano all'interno dell'alloggiamento, interrompere l'uso.

All'interno non vi sono parti riparabili e modificabili dall'utente. Non smontare l'alloggiamento e non apportare modifiche, altrimenti si potrebbero causare danni all'unità o pericolo di incendio. In caso di problemi, rivolgersi al rivenditore o a personale di assistenza qualificato.

Per uso esclusivo da parte di adulti. L'apparecchio deve essere installato fuori dalla portata dei bambini. Non lasciare mai l'apparecchio in funzione senza sorveglianza. Tenere l'apparecchio lontano da fiamme, materiali combustibili e infiammabili.

Posizionare l'apparecchio in un'area ben ventilata. Lasciare uno spazio di circa 20-50 cm intorno all'apparecchio.

Non utilizzare l'apparecchio a temperature superiori a 50° C.

Non aggiungere mai liquidi infiammabili di qualsiasi tipo (olio, gas, profumi) al liquido nebulizzato.

Se si verificano problemi durante l'uso, arrestare immediatamente l'apparecchio, interrompere l'alimentazione e controllare la quantità di liquido nebulizzato, il fusibile, il cavo di alimentazione e la spina. Se non si riesce a risolvere il problema, contattare il proprio rivenditore.

Non bere mai il liquido. Se viene ingerito, chiamare immediatamente un medico per eventuali disturbi. Se il liquido viene a contatto con la pelle o con gli occhi, sciacquare abbondantemente con acqua.

Disimballaggio e ispezione

Subito dopo aver ricevuto la macchina, disimballare con cura il cartone e controllare che tutte le parti siano complete e in buone condizioni. Se alcune parti appaiono danneggiate o mal gestite durante la spedizione, contattare immediatamente lo spedizioniere e non accendere la macchina.

Cosa è incluso:

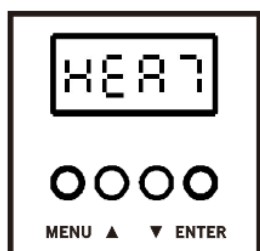
1. Una macchina DSK-1500VS
2. Un telecomando senza fili W-5
3. Un cavo di alimentazione
4. Un manuale d'uso

Istruzioni per l'uso

1. Dopo aver controllato che tutte le parti siano integre e complete, posizionare la macchina in piano.
2. Versare con cura il liquido per nebbia PRO-V nel serbatoio del liquido e avvitare il tappo. Utilizzare il liquido per nebbia indicato da DJPOWER, altrimenti si potrebbe danneggiare la macchina stessa e invalidare la garanzia.
3. Collegare il cavo di alimentazione. Prima di accendere la macchina, assicurarsi che sia collegata alla tensione nominale.
4. Accendere la macchina, che inizierà immediatamente a riscaldarsi, il display digitale mostrerà "HEAT".

Sono necessari circa 4 minuti perché DSK-1500VS si riscaldi completamente. Quando è pronto, il display digitale passa a "ADDR". Per creare la nebbia, premere il pulsante di nebbia sul pannello posteriore della macchina o i pulsanti del telecomando.

Istruzioni per il display digitale



1. Pulsante MENU: Premere il pulsante Menu per cambiare i menu principali. Ne esistono 7 in totale.
2. Pulsante Su: Aumenta il valore di ciascuna pagina
3. Pulsante Giù: Diminuisce il valore di ciascuna pagina
4. Tasto Invio: Conferma o uscita

Come registrare il telecomando wireless



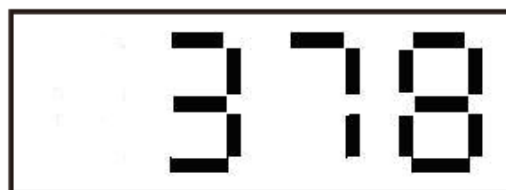
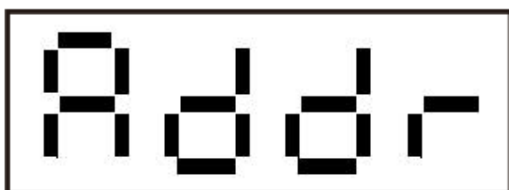
Una volta accesa la macchina, il display digitale mostrerà l'immagine sopra riportata. La linea aumenterà gradualmente e il display digitale uscirà da questa pagina finché la linea non sarà piena (12 linee). Sono necessari 12 secondi per raggiungere questo obiettivo. In questo lasso di tempo, se si preme un pulsante qualsiasi del telecomando, il display digitale scintilla due volte: ciò significa che il telecomando wireless si abbina correttamente alla macchina della nebbia. Gli utenti possono controllare la macchina con il telecomando wireless. Nota: Non c'è risposta per la ripetizione dell'abbinamento.

Una macchina può essere abbinata al massimo a cinque trasmettitori diversi (il processo deve essere completato entro 12 secondi). Se all'accensione della macchina non è stato registrato alcun trasmettitore, la memoria della macchina manterrà la registrazione dell'operazione precedente. In caso contrario, il nuovo trasmettitore registrato sovrascrive i precedenti.

Come utilizzare il display digitale

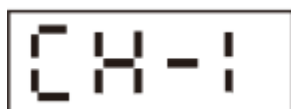
Premere il pulsante MENU per navigare tra le diverse pagine di impostazione.

1. Pagina di impostazione dell'indirizzo DMX.



Quando appare l'indicazione ADDR, premere il tasto ENTER per accedere alla pagina di impostazione dell'indirizzo DMX. Premere UP o DOWN per aumentare o diminuire il valore dell'indirizzo. Al termine dell'impostazione, premere nuovamente il tasto ENTER per tornare alla pagina ADDR.

2. Pagina di impostazione del colore del LED



Quando viene visualizzato "CH-1", premere il pulsante ENTER per impostare il colore del LED sotto il primo pulsante. Tramite i pulsanti SU e GIÙ, l'utente può realizzare l'impostazione del colore. Una volta terminata l'impostazione, premere nuovamente il tasto ENTER per tornare alla pagina CH-1. Il colore del LED può essere impostato su OFF, 9 colori (Co1-Co9) e cambio colore automatico (rand).

a). Se impostato su OFF, il LED non si accende.

b). I 9 colori sono i seguenti:

Co 1: Rosso

Co 2: Verde

Co 3: Blu

Co 4: Rosa

Co 5: Viola

Co 6: Arancione

Co 7: Giallo

Co 8: Azzurro

Co 9: Bianco

Dopo aver impostato il colore di cui sopra, il LED mostrerà il colore corrispondente quando si preme il pulsante A del telecomando. (CH-1 corrisponde al pulsante A. CH-2 corrisponde al pulsante B. CH-3 corrisponde al pulsante C. CH-4 corrisponde al pulsante D).

c). In modalità casuale, il LED cambia colore liberamente, l'intervallo è di 1s.

Nota: in caso di controllo DMX, il colore del LED viene controllato dal controller DMX anziché dalla pagina di impostazione del colore.

3. Impostazione del telecomando wireless



Quando appare REMO, premere il tasto ENTER per impostare la funzione di telecomando wireless.

Premendo il pulsante UP, viene visualizzato ON. Ciò significa che la funzione di controllo wireless è attivata. Pertanto, quando si accende la macchina, viene visualizzata la pagina di registrazione del telecomando wireless. Se si preme il pulsante GIÙ, la scritta sarà OFF. Ciò significa che la funzione di controllo wireless è disattivata. In questo caso, il display non visualizzerà la pagina di registrazione del telecomando wireless all'accensione della macchina. Dopo l'impostazione, premere nuovamente il tasto ENTER per uscire.

4. Pagina di impostazione della protezione No-fluid



Quando viene visualizzato OIL, premere il pulsante ENTER per impostare lo stato della protezione No-fluid.

Premendo il pulsante UP, viene visualizzato ON. Ciò significa che è attivata la funzione di protezione contro il basso livello di fluidi. Premendo il pulsante GIÙ, si ottiene OFF. Significa che la funzione di protezione dal basso flusso è disattivata. Dopo l'impostazione, premere nuovamente il pulsante ENTER per uscire.

Funzioni della macchina

Questa macchina supporta il controllo remoto wireless, il controllo DMX, il sensore di fluidi, la funzione di arresto immediato e le luci LED (3W LED, 32 in totale). Il controllo DMX è precedente al controllo remoto wireless. La durata della nebbia è di circa 7S.

Istruzioni per le luci LED

1. Le luci a LED sono controllate dal display digitale e da DMX.
2. Con il telecomando wireless, il colore dei LED viene impostato in base al display digitale. L'accensione e lo spegnimento dei LED si sincronizzano con l'accensione e lo spegnimento della nebbia.
3. Con il controllo DMX, nebbia e LED sono separati. Dispone di 11 canali per controllare gli effetti delle luci LED. Per i dettagli, fare riferimento al seguente layout DMX.

Layout DMX

Totale 11 canali DMX come indicato di seguito:

Canale 1: Nebbia (0-9) OFF, (10-255) ON.

Canale 2: LED interno rosso, (0-9) OFF, (10-255) 0-100%.

Canale 3: LED interno verde, (0-9) OFF, (10-255) 0-100%.

Canale 4: LED interno blu, (0-9) OFF, (10-255) 0-100%.

Canale 5: LED esterno rosso, (0-9) OFF, (10-255) 0-100%.

Canale 6: LED esterno verde, (0-9) OFF, (10-255) 0-100%.

Canale 7: LED esterno blu, (0-9) OFF, (10-255) 0-100%.

Canale 8: miscelazione dei colori, (0-9) OFF, (10-255) miscelazione dei colori.

Canale 9: Velocità di cambio colore LED (0-9) OFF, (10-255) velocità di cambio da lenta a veloce.

Canale 10: LED strobo (0-9) OFF, (10-255) strobo, da lento a veloce.

Canale 11: Dimmer (0-9) OFF, (10-255) 0-100%.

Dopo il collegamento con il segnale DMX, il display digitale mostrerà solo l'indirizzo. Quando la macchina è in fase di riscaldamento, visualizzerà HEAT.

Sensore del fluido

Questa macchina utilizza un programma elettronico per rilevare la presenza o meno di fluido all'interno del tubo, in modo da proteggere la pompa da eventuali danni in caso di assenza di fluido.

1) Come attivare la "protezione No-fluid"

Quando la funzione No-fluid è attiva e non c'è fluido all'interno del tubo, se gli utenti cercano ancora di far spruzzare la nebbia, la macchina entra in protezione No-fluid entro 20 secondi per arrestare il funzionamento della pompa. Il display digitale continuerà a lampeggiare.

2) Come rilasciare la "protezione No-fluid"

Nel caso in cui sia attivata la protezione No-fluid, dopo aver riempito il serbatoio del fluido, ci sono 3 modi per uscire dalla protezione.

A). Continuare a premere il pulsante rosso del nebbiogeno fino a quando il liquido nebulizzato non riempie completamente il tubo, quindi la macchina esce dalla protezione No-fluid.

B). Con il telecomando senza fili, continuare a premere qualsiasi pulsante fino a quando il liquido nebulizzato riempie completamente il tubo, quindi la macchina esce dalla protezione No-Fluid.

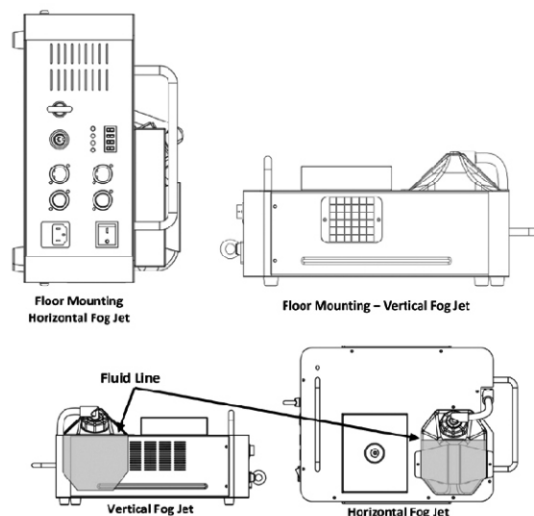
C). Sotto il controllo DMX, spingere prima il cursore del canale uno fino al valore inferiore a 10 (Fog OFF), quindi spingere il cursore fino al valore superiore a 10 (Fog ON); in questo modo la macchina esce dalla protezione No-Fluid.

Nota: quando la macchina è in fase di riscaldamento, la pagina HEAT precede ADDR e tutte le altre pagine. Senza collegamento con DMX, il display digitale torna automaticamente alla pagina ADDR.

Installazione e istruzioni

La macchina nebbiogenica può essere utilizzata in due situazioni: a terra (orizzontale o verticale) e in sospensione (posizione inversa).

Utilizzo a terra



Nota: se si utilizza la macchina con un getto di nebbia orizzontale, seguire attentamente le istruzioni per evitare fuoriuscite dal serbatoio.

Utilizzo sospeso

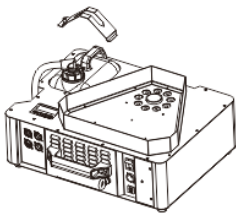
Quando si monta la macchina in una posizione inversa, rimuovere il serbatoio del fluido dal supporto e posizionarlo in verticale su una superficie adiacente.

Assicurarsi che la struttura della superficie su cui si monta il prodotto sia in grado di sostenerne il peso.

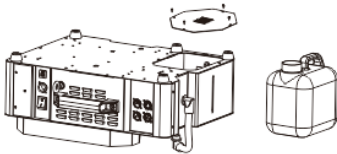
Quando si monta il prodotto in alto, utilizzare sempre un cavo di sicurezza. Montare il prodotto in modo sicuro su un punto di aggancio, come una piattaforma elevata o un traliccio.

Quando si monta il prodotto su un traliccio, è necessario utilizzare morsetti di montaggio con una capacità di peso adeguata.

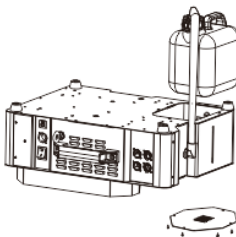
Posizione del serbatoio del fluido in posizione di utilizzo inversa:



Rimuovere la vite e il tappo per estrarre il serbatoio.



Capovolgere la macchina e rimuovere le viti per togliere la piastra rimovibile.



Fissare la piastra rimovibile sul lato opposto e bloccare il serbatoio con il tappo.

Specifiche tecniche

Tensione: AC 220V-240V 50/60Hz

Fusibile: 8A/250V

Potenza: 1500W

Potenza LED: 3W X 32pcs

Colore LED: RGB

Tempo di riscaldamento: 4min

Uscita: 32000cuft/min

Tasso di consumo del fluido: 6.3min/L

Altezza massima di uscita: 6~8m

Controller remoto wireless: W-5

DMX-512: V

Capacità serbatoio: 2.5L

Peso netto: 10kg

Peso lordo: 11kg

Dimensioni: 417/382/205(mm)

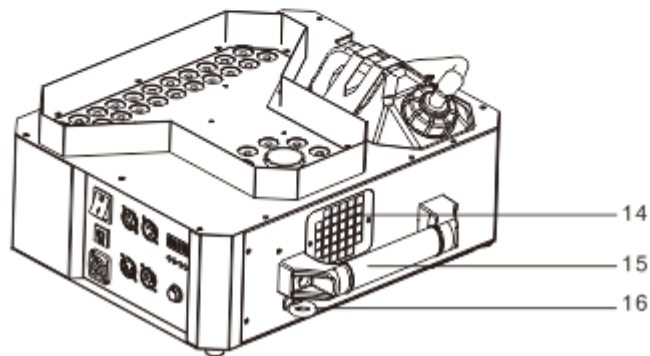
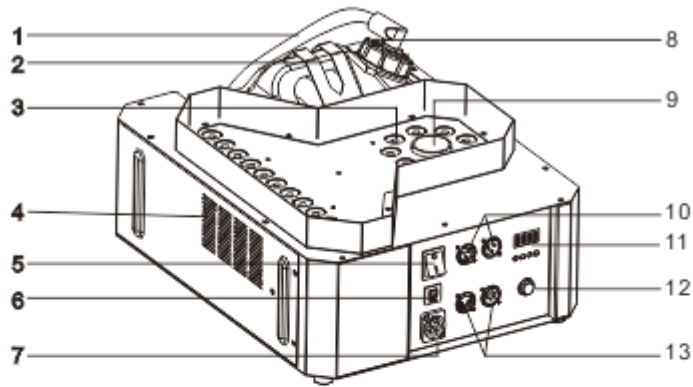
Dimensioni imballo: 495/455/260(mm)

Canale DMX: 11

Consumabile: PRO-V

Diagramma

1. Tubo del fluido
2. Tappo
3. 32pcs 5W LED
4. Foro di raffreddamento
5. Interruttore di alimentazione
6. Protettore di sovraccarico
7. Presa di corrente
8. Serbatoio del fluido
9. Ugello
10. Presa DMX a 3 pin
11. Display digitale
12. Pulsante nebbia
13. Presa DMX a 5 pin
14. Ingresso vento
15. Maniglia
16. Anello di sospensione



Analisi del liquido della macchina per nebbia e del blocco del riscaldatore

Schizzi di fluido: Ciò significa che la macchina spruzza liquido nebulizzato nel caso in cui il liquido nebulizzato non sia completamente evaporato nel riscaldatore.

Induzioni: 1) Utilizzo di fluidi nebulizzanti di qualità inferiore. Di solito i fluidi nebbiogeni di qualità inferiore non sono puri e contengono più impurità che aderiscono facilmente al tubo del riscaldatore, inibendo la trasmissione della temperatura e causando un'evaporazione incompleta.

2) Utilizzo di fluidi nebulizzanti non idonei. La temperatura di evaporazione varia a seconda dei fluidi nebulizzati. Prima della spedizione, il riscaldatore della macchina è calibrato in base al fluido nebulizzante DJPOWER; se si utilizzano altri fluidi, la temperatura richiesta per l'evaporazione potrebbe non essere conforme a quella del fluido designato.

Blocco del riscaldamento: Lo schizzo del fluido è il primo segno del blocco del riscaldatore. Se si utilizzano fluidi per nebbia di qualità inferiore o se gli utenti non puliscono la macchina per nebbia per molto tempo, è inevitabile che le impurità si accumulino, causando il blocco del riscaldatore. Questo non ha nulla a che vedere con la qualità della macchina.

Soluzioni per evitare il tasso di guasto del blocco riscaldatore:

Dopo un uso prolungato, il tubo del riscaldatore raccoglie impurità. Più i fluidi nebbiogeni sono scadenti, più è facile che la macchina spruzzi fluido e che si verifichi il problema del riscaldatore a blocco. Tutte le macchine nebbiogene necessitano di una manutenzione regolare. (ciclo di manutenzione della macchina nebbiogene: da 1 a 2 mesi).

Metodo: Dopo aver terminato il riscaldamento della macchina, sostituire il liquido nebbigeno con aceto bianco al 35% e acqua distillata al 65% e lasciare che la macchina spruzzi da 10 a 15 volte.

Se la macchina nebbigena presenta problemi di spruzzatura del fluido o di blocco del riscaldatore dopo un certo periodo di tempo. Il problema è causato dalla qualità del fluido nebulizzato o dalla mancanza di manutenzione. Questo non ha nulla a che fare con la qualità della macchina. Si prega di utilizzare i fluidi nebbigeni originali di alta qualità e di mantenere tempestivamente la macchina nebbigena, quindi può essere utilizzata per un lungo periodo.

