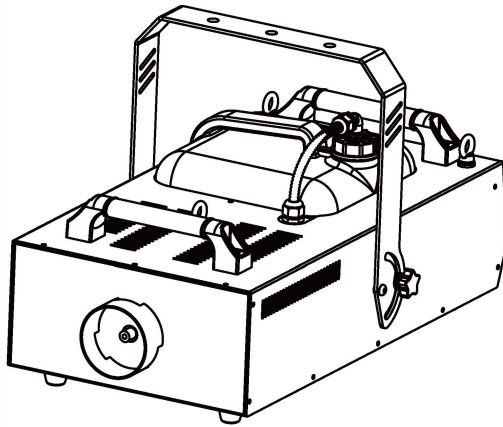




[ PRO STAGE EFFECTS ]



**H-7**

---

**PRO FOG MACHINE**

GUANGZHOU DJPOWER ELECTRONIC TECHNOLOGY CO.,LTD

# **H-7 PRO FOG MACHINE**

## **MANUALE UTENTE**

### **Premessa**

Grazie per aver scelto la DJPOWER H-7 Pro Fog Machine.

Prima di iniziare a utilizzare la macchina, vi consigliamo vivamente di leggere attentamente il manuale d'uso. Seguendo le istruzioni qui riportate, si garantirà la sicurezza durante l'utilizzo della macchina, si otterrà facilmente l'effetto migliore e si comprenderà il modo giusto di curare e mantenere la macchina, prolungando così il ciclo di vita del prodotto.

### **Introduzione**

Tra le macchine da nebbia più professionali, H-7 è un produttore di nebbia potente, in grado di creare il miglior effetto atmosferico. È dotata della tecnologia brevettata "Immediate-Stop", del sistema di controllo elettronico della temperatura, del circuito stampato di controllo della temperatura ad alta precisione e del nuovissimo generatore di nebbia professionale. Il pannello di controllo LCD incorporato consente di lavorare in modo tempestivo e quantitativo e di regolare l'uscita della nebbia. È in grado di produrre un'emissione voluminosa, uniforme e priva di odori. Riempie un locale in pochissimo tempo. Fumo omogeneo e stabile anche all'1% di potenza.

### **Caratteristiche**

1. Disponibile per la temporizzazione, uscita regolabile con precisione da 1 a 100%;
2. Uscita enorme, in grado di riempire un locale in pochi secondi. 100% di uscita-40 secondi di lavoro continuo; 1-10% di uscita-lavoro incessante;
3. Super stabile e durevole;
4. Compatto e leggero;
5. Nessuna protezione dai fluidi;
6. Esclusiva tecnologia brevettata "immediate-stop";
7. Forte capacità anti-interferenza;
8. Spina di alimentazione anti-allentamento;
9. Controllo LCD integrato, controllo wireless e controllo DMX. Dotato di prese DMX a 3 e 5 pin;
10. Utilizzare il liquido nebbiogeno professionale DJPOWER PRO-A o PRO-D.

## **Operazioni di sicurezza**

Mantenere l'apparecchio asciutto. Per uso interno ed esterno.

Utilizzare una presa elettrica con messa a terra. Prima dell'uso, accertarsi che l'apparecchio sia installato alla tensione nominale.

Spegnere o scollegare la spina quando non la si utilizza.

Questo apparecchio non è impermeabile. Tenere lontano dall'umidità e dall'acqua. Se l'umidità, l'acqua o i liquidi penetrano all'interno dell'involucro, smettere di usarlo.

All'interno non vi sono parti riparabili e modificabili dall'utente. Non smontare l'alloggiamento e non apportare modifiche, per evitare di danneggiare l'unità o di incendiarla.

Solo per uso adulto. L'apparecchio deve essere installato fuori dalla portata dei bambini. Non lasciare mai l'apparecchio in funzione senza sorveglianza. Tenere l'apparecchio lontano da fiamme, materiali combustibili e infiammabili.

Posizionare l'apparecchio in un'area ben ventilata. Lasciare uno spazio di circa 50 cm intorno all'apparecchio.

Non utilizzare l'apparecchio a temperature elevate.

Non aggiungere mai liquidi infiammabili di qualsiasi tipo (olio, gas, profumi) al liquido nebulizzato.

Se succede qualcosa di sbagliato durante l'uso, fermare immediatamente l'apparecchio, interrompere l'alimentazione e controllare la quantità di liquido nebulizzato, il fusibile, il cavo di alimentazione e la spina. Se non si riesce a risolvere il problema, contattare il proprio rivenditore.

Utilizzare solo il liquido nebulizzante di alta qualità DJPOWER PRO-A o PRO-D.

Non bere mai il liquido. Se viene ingerito, chiamare immediatamente un medico per eventuali disturbi.

Se il liquido viene a contatto con la pelle o con gli occhi, sciacquare abbondantemente con acqua.

## **Disimballaggio e ispezione**

Subito dopo aver ricevuto la macchina, disimballare con cura il cartone e controllare il contenuto per assicurarsi che tutte le parti siano presenti e siano state ricevute in buone condizioni. Se alcune parti appaiono danneggiate o maneggiate male durante il trasporto, non accendere la macchina. Contattare immediatamente lo spedizioniere.

## **Cosa è incluso:**

1 x H-7 Pro Fog Machine

1 x W-4 Telecomando senza fili

1 x Cavo di alimentazione

1 x Manuale d'uso

## **Installazione**

1. Dopo essersi assicurati che tutti gli accessori siano intatti, posizionare la macchina su una superficie piana e aprire il coperchio della custodia anteriore.

2. Premere il connettore rapido del serbatoio del fluido con il pollice e l'indice ed estrarlo rapidamente per scollegare il tubo e il serbatoio del fluido. Estrarre il serbatoio e scoprire il tappo. Versare con cautela il liquido PRO-A nel serbatoio, quindi serrare il tappo. Inserire il serbatoio nella macchina e premere leggermente il connettore per collegare il tubo e il serbatoio del fluido. La macchina che si rompe a causa dell'utilizzo di un altro liquido non è garantita.

3. Collegare il cavo di alimentazione Neutrik alla macchina. Assicurarsi che la tensione elettrica richiesta e fornita e che la presa di corrente sia dotata di messa a terra.

4. L'unità è dotata di un interruttore di alimentazione ON/OFF. Quando si accende, il pannello LCD visualizza "WARMING UP" (riscaldamento).

5. Il riscaldamento richiede circa 7 minuti. Al termine del processo di riscaldamento, il display LCD visualizza "READY TO FOG".

## **Funzionamento**

### **Funzione remota wireless**

Senza interferenze, il telecomando può controllare l'unità a una distanza di 50 metri. In caso di controllo DMX, il controllo wireless non funziona.

Il telecomando è dotato di due pulsanti: ON/OFF.

Un'unità può ricordare cinque diverse programmazioni. Ciò consente di controllare separatamente ogni unità quando viene utilizzata insieme.

### **Registrazione wireless remote**

Quando l'unità è accesa e lo stato wireless è ON, il display LCD visualizza "wireless setup". In questo caso, l'utente può registrare il telecomando senza fili premendo un pulsante qualsiasi per 1s sul telecomando. Se il display LCD lampeggia due volte, significa che l'abbinamento con l'unità è riuscito. Un'unità può essere abbinata al massimo a 5 diversi telecomandi di programmazione. Se l'utente registra il sesto, la memoria del primo viene cancellata.

Se l'unità ha abbinato 5 telecomandi, quando viene spenta. Se l'unità ha abbinato 5 telecomandi, una volta spenta ricorderà quei telecomandi, mentre se l'utente tenta di registrarne un altro, la memoria dei cinque telecomandi verrà cancellata.

Ad esempio:

- ① Se un'unità deve essere registrata con tre telecomandi, dopo 15 secondi dall'accensione della macchina, premere i pulsanti dei tre telecomandi per registrarli. Assicurarsi che il display LCD lampeggi due volte.
- ② Se è necessario controllare due unità con un unico telecomando. Accendere entrambe le macchine e premere il pulsante del telecomando. Verificare che il display LCD di entrambe le unità sfarfalli due volte.

### **Telecomando wireless**



Premere il pulsante ON per far funzionare l'unità o il pulsante OFF per arrestarla.

Quando la macchina è controllata da un telecomando wireless, l'emissione di foschia è quella impostata da VOLUME OUT. Ad esempio, se l'uscita VOLUME è pari all'1%, l'uscita sarà pari all'1% quando è controllata dal telecomando wireless.

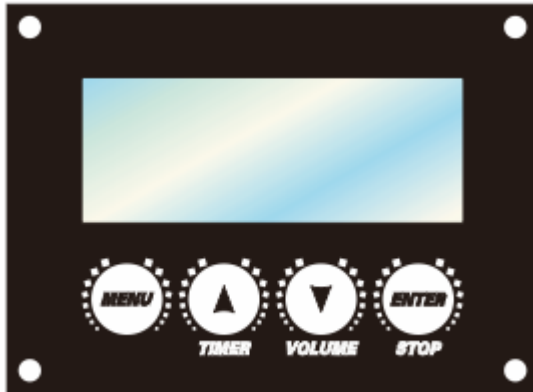
Nota:

1. Quando si registra il telecomando wireless, assicurarsi che il display LCD sfarfalli due volte. Quindi rilasciare il pulsante ON. In caso contrario, il sistema potrebbe non funzionare.
2. Se il telecomando wireless è in stato OFF, quando la macchina viene riaccesa. Il display LCD non mostrerà "impostazione wireless".
3. Il telecomando wireless si annulla se l'unità è collegata a DMX.

### **Controllo LCD**

Tenere presente che il controllo LCD è nullo quando l'unità è collegata a DMX.

Il display LCD ha 4 pulsanti, vedi sotto:



MENU: accede/modifica la modalità di impostazione

UP/TIMER: aumenta il valore; modalità timer

DOWN/VOLUME: diminuisce il valore; uscita foschia

ENTER/STOP: Entrare o uscire dalla modalità di impostazione; STOP

**Premendo il tasto ENTER, si ottengono otto pagine in totale, come segue:**

- 1、 READY to FOG: La macchina termina il riscaldamento
- 2、 Intervallo impostato: 5~200s
- 3、 Durata impostata: 5~200s
- 4、 Timer Out: uscita 1%~100% di foschia in modalità TIMER
- 5、 Volume Out : uscita 1%~100% di foschia in modalità Volume
- 6、 DMX 512 ADD: 1~512
- 7、 Set wireless: Telecomando wireless on/off
- 8、 Timer diretto: attivazione/disattivazione diretta del timer dopo l'accensione

Note:

- a. In qualsiasi pagina di impostazione, premere STOP per uscire o tornare alla prima pagina.
- b. Quando l'unità è in funzione, premere STOP per interrompere il funzionamento e tornare alla prima pagina.
- c. Dopo essere entrati nelle diverse pagine di impostazione, premere SU e GIÙ per modificare il valore.

d. Quando è nella pagina uno, premere il pulsante TIMER per entrare in modalità timer. I dettagli sono i seguenti:

1. "Intervallo 10s": impostazione dell'intervallo di tempo
2. "Durata 10s": impostazione della durata

Quando è attiva la modalità TIMER, l'uscita della nebbia dipende dall'uscita del timer.

Quando si preme VOLUME alla prima pagina, la modalità temporale non è valida e l'uscita nebbia dipende dall'uscita volume.

### **Controllo DMX**

Quando l'unità è collegata alla DMX, il display LCD visualizza il valore dell'indirizzo. In questo caso, premere i pulsanti UP e DOWN per modificare l'indirizzo.

Sono disponibili due canali DMX.

Canale 1: uscita FOG. 0~5 Off; 6~255 Incremento

### **Servizio e manutenzione**

- 1、 Utilizzare il liquido DJPOWER. Prolungherà la durata delle macchine. Per evitare pericoli, non è consentito smontare la macchina da parte di personale non professionale. Né di rimettere a posto la macchina.
- 2、 Polvere, residui di fluido e sporcizia in eccesso peggiorano le prestazioni e causano il surriscaldamento. Rimuovere la polvere dalle prese d'aria con un compressore d'aria, un aspirapolvere o una spazzola morbida. L'involucro può essere pulito con un panno umido.
- 3、 Prima di riporre il prodotto, far passare dell'acqua distillata nel sistema di riscaldamento per evitare di bloccare l'elemento riscaldante elettrico.
- 4、 Si consiglia di far funzionare la macchina mensilmente per ottenere le migliori prestazioni e condizioni di rendimento.
- 5、 Tutte le macchine del fumo si bloccano a causa del liquido scadente o dell'uso frequente. Per un uso prolungato è necessaria una manutenzione periodica. Dopo 40 ore di lavoro continuo, spruzzare 10-15 volte un detergente composto da 35% di aceto e 65% di acqua distillata.
- 6、 Si prega di utilizzare correttamente la macchina rispettando le istruzioni per l'uso.

## Parametri tecnici

Model: H-7

Voltaggio: AC100V~120V , AC220V~240V; 50/60Hz

Fusibile: 15A/250V

Potenza: 3000W

Tempo di riscaldamento: 7min

Output: 40000cuft/min

Tasso di consumo del fluido: 5min/L

Distanza massima di uscita: 8m

Telecomando wireless: W-4

DMX-512: √

Capacità serbatoio: 9L

Peso netto: 18kg

Peso lordo: 22kg

Dimensioni macchina: 660/382/285 (mm)

Dimensioni imballo: 730/405/330 (mm)

## Schema

1、Ugello di spruzzatura

2、Staffa

3、Serbatoio dell'olio

4、Maniglia

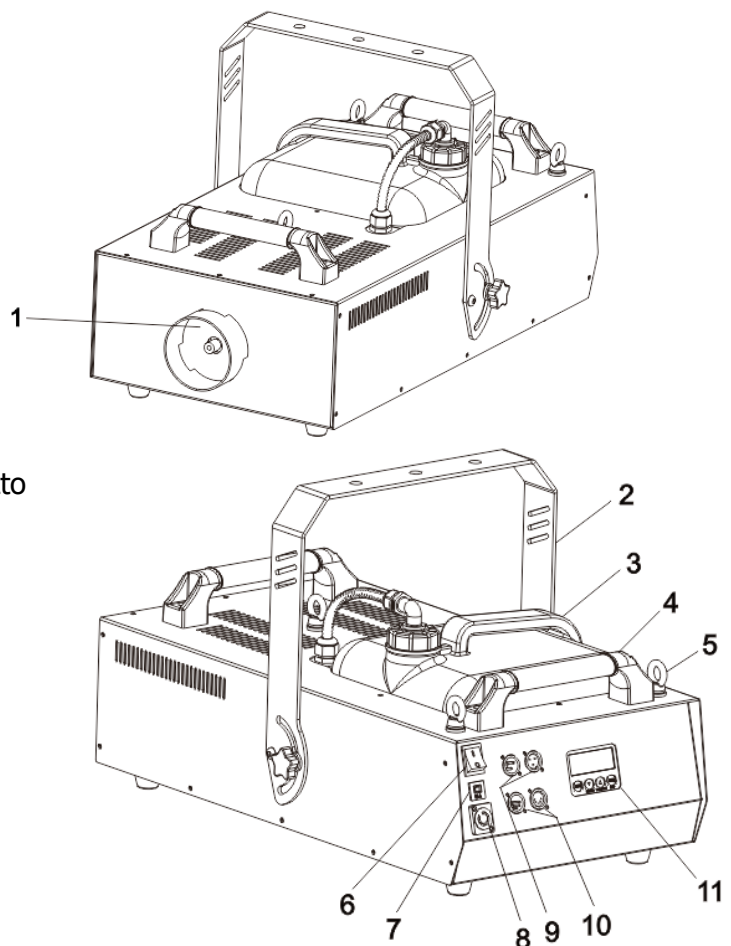
5、Bullone per appendere il prodotto

6、Interruttore di alimentazione

7、Rompigetto

8、Presa di corrente

9、DMX a 3 pin





10、 DMX a 5 pin

11、 Display LCD

### **Analisi del fenomeno dell'esplosione del fluido della macchina per nebbia e del blocco del riscaldatore**

**Utilizzare i materiali di consumo originali, per proteggere la tua salute e la vita della macchina.**

A. Problemi di iniezione del fluido: La nebulizzazione del fluido nebulizzato nel tubo del riscaldatore della macchina non è buona, la temperatura del riscaldatore non può essere trasmessa tempestivamente ed efficacemente al fluido nebulizzato, il fluido nebulizzato non può atomizzare tutto e portare all'iniezione del fluido.

Primo motivo: L'utilizzo di un fluido nebulizzato di bassa qualità o contraffatto; il fluido nebulizzato di bassa qualità presenta più impurità, facile adesione alla parete del tubo e ostacolo.

Primo motivo: L'utilizzo di un fluido nebbiogeno di bassa qualità o contraffatto, di un fluido nebbiogeno di bassa qualità, presenta maggiori impurità, è facile che aderisca alla parete del tubo e ostacola la trasmissione della temperatura, con conseguente atomizzazione incompleta che causa l'iniezione del fluido.

Secondo motivo: utilizzo di un fluido nebulizzato non corretto. Fluidi nebbiogeni diversi hanno una temperatura di atomizzazione diversa. Se si utilizza un fluido nebulizzato errato, l'olio non può essere completamente atomizzato e l'iniezione di olio è causata. (fig. 1)

B. Problemi di blocco del riscaldatore: la scarsa nebulizzazione del fluido è un segno precoce del blocco del riscaldatore. L'uso di un fluido per nebbia di scarsa qualità o la mancata manutenzione tempestiva della macchina per nebbia per un lungo periodo di tempo. Inevitabilmente apparirà il sintomo terminale del blocco del riscaldatore.

Motivo: il blocco del riscaldatore è dovuto all'utilizzo di un fluido per nebbia di qualità inferiore o alla mancata manutenzione per lungo tempo. Non ha nulla a che vedere con la qualità della macchina. Come un'auto con benzina di scarsa qualità che produce un guasto al circuito del fluido o una lunga assenza di manutenzione, l'auto presenterà inevitabilmente problemi più gravi. (fig. 2)

C. Soluzioni a questi problemi: i tubi di riscaldamento delle macchine per nebbia vengono utilizzati per lungo tempo e quindi la parete del tubo produrrà facilmente sedimenti (più il fluido nebulizzato è scadente, più le impurità aumentano e quindi il fluido viene iniettato o bloccato). Tutte le macchine per nebbia necessitano di una manutenzione regolare (ciclo di manutenzione della macchina per nebbia da 1 a 2 mesi/tempo). Metodo di manutenzione specifico: dopo aver riscaldato il 35% di aceto bianco e il 65% di acqua distillata, spruzzare 10-15 volte.

Conclusioni: Finché la macchina nebbiogena con iniezione di fluido o riscaldamento si blocca dopo un periodo di tempo. Il problema è causato dalla qualità del fluido nebulizzato o dalla mancanza di manutenzione, ma non ha nulla a che vedere con la qualità della macchina. Si prega di utilizzare il fluido nebbiogeno originale di alta qualità e di mantenerlo tempestivamente, quindi può essere utilizzato per un lungo periodo.

