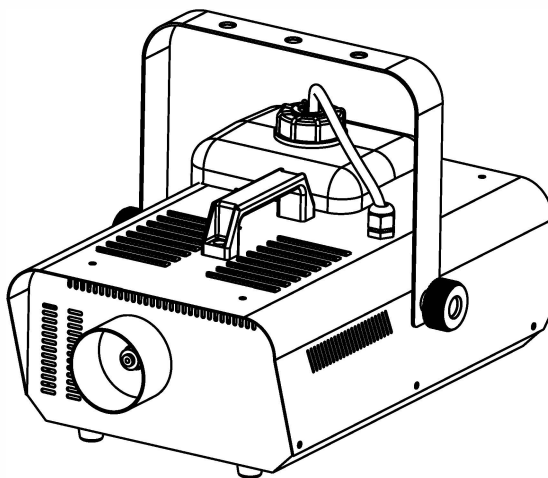


djv[®] BY **DJPOWER**[®]

[PRO STAGE EFFECTS]



PT-1500 *MANUALE UTENTE*
FOG MACHINE

GUANGZHOU DJPOWER ELECTRONIC TECHNOLOGY CO.,LTD

◆ Premessa

Grazie per aver scelto la macchina per nebbia DJPOWER PT-1500.

Prima di iniziare a utilizzare la macchina, vi suggeriamo di leggere attentamente il manuale d'uso. Seguendo le istruzioni qui riportate, sarà possibile garantire la sicurezza durante l'utilizzo della macchina, ottenere facilmente l'effetto migliore e comprendere il modo corretto di curare e mantenere la macchina, prolungando così il ciclo di vita del prodotto.

※ Dotato di un esclusivo sensore elettronico del fluido!

※ Nota: non può essere appeso, si prega di utilizzarlo in piano a terra!

◆ Introduzione

- Non ha nulla di speciale, ma è indubbiamente resistente e facile da usare. Questa macchina non vi deluderà mai quando ne avrete bisogno. È dotata di un controller manuale e di una suite di controller remoti W-2.
- Utilizzate tranquillamente i controller manuali di tutte le macchine per nebbia e foschia di DJPOWER.
- Questa macchina adotta un sistema di controllo elettronico della temperatura tramite microcomputer, invece di un economico e pericoloso termostato meccanico.
- Utilizzare solo il liquido DJPOWER, altrimenti si danneggia la macchina.

◆ Informazioni sulla sicurezza

- Mantenere l'apparecchio asciutto. Per uso interno ed esterno.
- Utilizzare una presa elettrica con messa a terra. Prima dell'uso, assicurarsi che l'unità sia installata alla tensione nominale.
- Spegnerne o scollegare la spina quando non si usa.
- Questa macchina non è impermeabile. Si prega di tenerla lontana dall'umidità e dall'acqua. Se l'umidità, l'acqua o i liquidi penetrano all'interno dell'alloggiamento, smettere di usarlo.

- All'interno non vi sono parti riparabili e modificabili dall'utente. Non smontare l'alloggiamento e non apportare modifiche, per evitare di danneggiare l'unità o di incendiarla.
- Solo per uso da parte di adulti. L'apparecchio deve essere installato fuori dalla portata dei bambini. Non lasciare mai l'apparecchio in funzione senza sorveglianza. Tenere l'apparecchio lontano da fiamme, materiali combustibili e infiammabili.
- Posizionare l'apparecchio in un'area ben ventilata. Lasciare uno spazio di circa 50 cm intorno all'unità.
- Non utilizzare l'apparecchio a temperature elevate.
- Non aggiungere mai al liquido nebulizzato liquidi infiammabili di qualsiasi tipo (olio, gas, profumi).
- Se si verificano problemi durante l'uso, arrestare immediatamente l'apparecchio, interrompere l'alimentazione e controllare la quantità di liquido nebulizzato, il fusibile, il cavo di alimentazione e la spina. Se non si riesce a risolvere il problema, contattare il proprio rivenditore.
- Utilizzare solo liquido nebbiogeno DJPOWER di alta qualità.
- Non bere mai il liquido. Se viene ingerito, chiamare immediatamente un medico per eventuali disturbi. Se il liquido viene a contatto con la pelle o con gli occhi, sciacquare abbondantemente con acqua.

◆ **Apertura della confezione e ispezione della macchina**

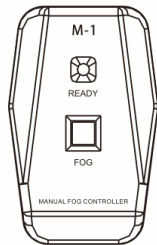
Assicurarsi che la macchina sia in buone condizioni dopo l'apertura della confezione. In caso di danni, contattare direttamente il rivenditore e non accendere la macchina.

◆ **Cosa è incluso:**

1. Una macchina per nebbia PT-1500
2. Un controller M-1
3. Un controller W-2
4. Un manuale d'uso

◆ Istruzioni per l'uso

Funzionamento manuale a distanza (M-1)



Mode Dipswitches CH1 1
= On, 2-4 = Off

1. Collegare la macchina per nebbia all'alimentazione.
2. Collegare il telecomando M alla presa Manual Controller sul retro della macchina.
3. Premere il pulsante singolo situato sul telecomando per attivare l'emissione di nebbia.

Il pulsante è momentaneo, il che significa che la macchina nebbiigena emette nebbia solo quando il pulsante è premuto. Una volta rilasciato il pulsante, la nebbia smetterà di essere emessa.

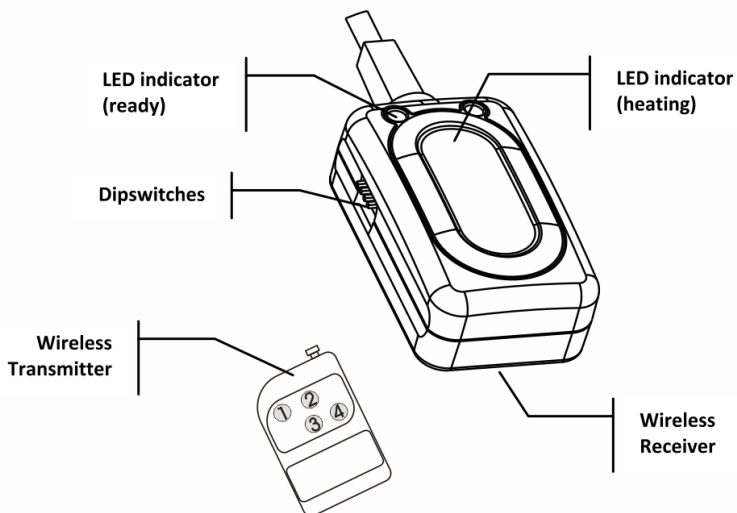
◆ Controller wireless (W-2) - selezionato

Questa modalità consente di controllare il nebulizzatore utilizzando il controller wireless opzionale. Questo è composto da un trasmettitore e da un ricevitore. È possibile controllare fino a 4 nebbiogeni indipendenti, o molti di più se si utilizzano contemporaneamente. Vedere le seguenti istruzioni per configurare il nebbiogeno in modo che funzioni con il controller wireless.

1. Collegare il ricevitore a filo alla porta a 5 pin della macchina per nebbia, contrassegnata come "Controller wireless".
2. Sul trasmettitore remoto wireless sono presenti 4 pulsanti che fungono da trigger. Ogni pulsante può essere assegnato a una macchina per nebbia diversa. È possibile scegliere solo 1 dipswitch su ciascun ricevitore. Vedere la configurazione seguente per impostare i ricevitori in modo che funzionino con il telecomando del trasmettitore.

Mode	Dipswitches	Mode	Dipswitches
CH1	1=Acceso,2-4=Spento	CH3	3=Acceso,1,2,4=Spento
CH2	2=Acceso,1,3,4=Spento	CH4	4=Acceso,1,2,3=Spento

3. Premendo il pulsante nebbia, la macchina emette momentaneamente nebbia per tutto il tempo in cui si tiene premuto il pulsante.



◆ Assistenza e manutenzione

1. Utilizzare il liquido DJPOWER. Prolungherà la durata delle macchine. Per evitare pericoli, non è consentito smontare la macchina da parte di personale non professionale. Né di rimontare la macchina.
2. Polvere, residui di fluido e sporcizia in eccesso peggiorano le prestazioni e causano il surriscaldamento. Rimuovere la polvere dalle prese d'aria con un compressore d'aria, un aspirapolvere o una spazzola morbida. L'involucro può essere pulito con un panno umido.
3. Prima di riporre il prodotto, far passare dell'acqua distillata nel sistema di riscaldamento per evitare di bloccare l'elemento di riscaldamento elettrico.
4. Si consiglia di far funzionare la macchina mensilmente per ottenere le migliori prestazioni e condizioni di produzione.
5. Tutte le macchine del fumo si bloccano a causa del liquido scadente o dell'uso frequente. Per un uso prolungato è necessaria una manutenzione periodica. Dopo 40 ore di lavoro continuo, spruzzare 10-15 volte il detergente composto da 35% di

aceto e 65% di acqua distillata.

6. Si prega di utilizzare correttamente la macchina rispettando il manuale d'uso.

◆ Problemi comuni

Sintomo	Soluzione
NO potenza	Controllare la fonte di alimentazione principale. Controllare il fusibile interno.
NO spruzzatura	Controllare il livello dell'olio. Controllare il controller. Se si utilizza un telecomando wireless, controllare la batteria.
L'interruttore/fusibile è sempre bruciato	Può essere cortocircuitato. Contattare l'agente locale di DJPOWER per ulteriori istruzioni.
Meno fumo	Pulire la macchina. Controllare se la tensione è corretta.
Arresto del riscaldamento	Controllare il fusibile interno. Alcune parti potrebbero essere danneggiate. Contattare l'agente locale di DJPOWER per ulteriori istruzioni.
Il controller non funziona	Controllare che il dispositivo sia ben collegato. Provare a utilizzare un altro controller, questo potrebbe essere danneggiato. Controllare il fusibile interno.
La spia indica che non c'è olio, ma il serbatoio è pieno.	Provare a riavviare la macchina. Alcune parti potrebbero essere danneggiate. Contattare l'agente locale di DJPOWER per ulteriori istruzioni.
Se si seguono le istruzioni di cui sopra ma non si è ancora riusciti a risolvere il problema, si prega di contattare l'agente locale di DJPOWER.	

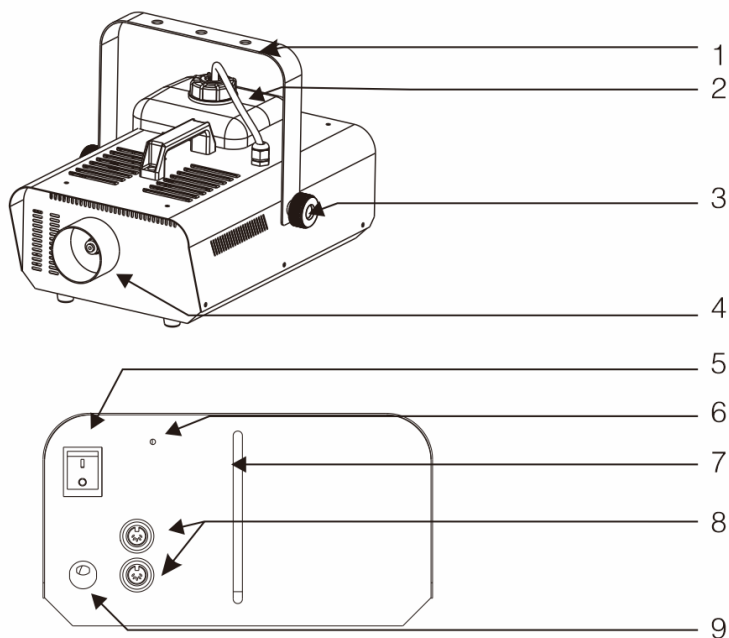
◆ Parametri tecnici

Modello:	PT-1500
Tensione:	AC 220 - 240 V, 50/60 Hz
Fusibile:	F7 A/250 V
Potenza:	1,350 W
Tempo di preriscaldamento:	4 min

Emissione di nebbia:	24,000 cuft/min
Consumo di fluido:	8.3min/L
Capacità serbatoio:	2.5 L
Peso netto:	6.3 kg
Peso lordo:	7.3 kg
Dimensioni:	420 x 314 x 201 mm
Dimensioni imballo:	475 x 325 x 260 mm

◆ Diagramma

1. Staffa per appendere
2. Serbatoio del fluido
3. Manopola regolabile
4. Ugello
5. Interruttore di alimentazione
6. Spia luminosa assenza di fluido
7. Indicazione del livello del fluido
8. Presa DMX a 5 pin
9. Ingresso alimentazione



- ◆ Analisi del fenomeno dell'esplosione del fluido della macchina della nebbia e del blocco del riscaldatore

Utilizzare i materiali di consumo originali per proteggere la tua salute e preservare la macchina.

A. Problemi di iniezione del fluido: Si riferisce alla nebulizzazione del fluido nebulizzato nel tubo del riscaldatore della macchina non è buona, la temperatura del riscaldatore non può essere trasmessa tempestivamente ed efficacemente al fluido nebulizzato, il fluido nebulizzato non può tutti atomizzare e portare all'iniezione di fluido.

Primo motivo: L'utilizzo di un fluido nebulizzato di bassa qualità o contraffatto; il fluido nebulizzato di bassa qualità presenta un maggior numero di impurità, è facile che aderisca alla parete del tubo e ostacola la trasmissione della temperatura, con conseguente atomizzazione incompleta causata dall'iniezione del fluido.

Secondo motivo: utilizzo di un fluido nebulizzato non corretto. Fluidi nebbiogeni diversi hanno una temperatura di atomizzazione diversa. Se si utilizza un fluido nebulizzato errato, il risultato è che il fluido non può essere completamente nebulizzato e quindi l'iniezione del fluido. (fig 1)

B. Problemi di blocco del riscaldatore: la scarsa iniezione di liquido di atomizzazione è il primo segno di blocco del riscaldatore. L'uso di un fluido nebulizzante di scarsa qualità o la mancata manutenzione tempestiva della macchina nebulizzatrice per un lungo periodo di tempo. Inevitabilmente apparirà il sintomo terminale del blocco del riscaldatore.

Motivo: il riscaldatore bloccato è dovuto all'utilizzo di un liquido nebulizzatore scadente o alla mancata manutenzione per lungo tempo. Non ha nulla a che fare con la qualità della macchina. Come un'auto con benzina di scarsa qualità produrre guasto circuito fluido poveri o lungo tempo senza manutenzione l'auto sarà inevitabilmente appaiono più grandi problemi. (fig 2)

- C. Soluzioni a questi problemi: i tubi di riscaldamento delle macchine nebbiogene vengono utilizzati per lungo tempo e quindi la parete del tubo produrrà facilmente sedimenti (più il fluido nebulizzato è scarso, più le impurità aumentano e quindi il fluido viene iniettato o bloccato). Tutte le macchine per nebbia necessitano di una manutenzione regolare (ciclo di manutenzione della macchina per nebbia da 1 a 2 mesi/tempo). Metodo di manutenzione specifico: dopo aver riscaldato il 35% di aceto bianco e il 65% di acqua distillata, spruzzare 10-15 volte.

Conclusione: Finché la macchina nebbiogene con iniezione di fluido o riscaldamento si blocca dopo aver utilizzato un periodo di tempo. Il problema è causato dalla qualità del fluido nebbiogene o dalla mancanza di manutenzione, ma non ha nulla a che vedere con la qualità della macchina. Si prega di utilizzare il fluido nebbiogene originale di alta qualità e di mantenerlo tempestivamente, quindi può essere utilizzato per un lungo periodo.

