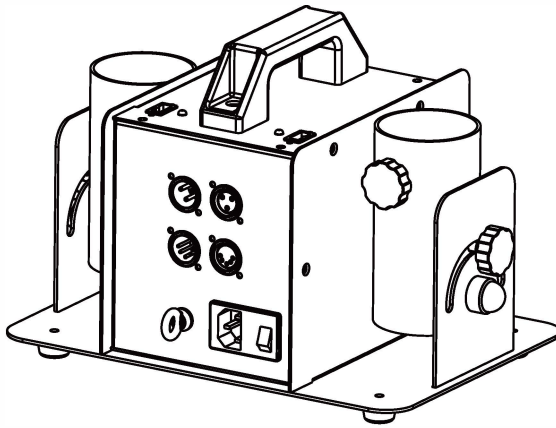




[PRO STAGE EFFECTS]



R-5 MANUALE UTENTE

TWO-OUTPUT ELECTRIC CONFETTI LAUNCHER

R-5 TWO-OUTPUT ELECTRIC CONFETTI LAUNCHER *Manuale Utente*

Premessa

Grazie per aver scelto il cannone elettrico per coriandoli DJPOWER R-5 a due uscite.

Prima dell'uso, si consiglia di leggere attentamente tutte le istruzioni. Seguendo i suggerimenti contenuti in questo manuale d'uso, potrete contare su prestazioni affidabili e soddisfacenti della vostra DJPOWER CONFETTI MACHINE per gli anni a venire.

Descrizione prodotto

R-5 è una mini macchina per coriandoli elettrica a due uscite con cannone per coriandoli a pressione incorporato come materiale di consumo. È possibile installare due cannoni per la produzione separata o simultanea di coriandoli. I coriandoli possono raggiungere i 10 metri di altezza. Insieme al suono "boom", crea un'atmosfera gioiosa e festosa per cerimonie e spettacoli.

Caratteristiche

1. Design compatto;
2. Facile montaggio a pavimento o appeso al traliccio;
3. Cannoni per coriandoli di colore di dimensioni diverse per l'opzione, plug and play, sicuro e conveniente;
4. Distanza di uscita: 5 m di altezza per il cannone da 40 cm e 10 m di altezza per il cannone da 80 cm;
5. I 2 cannoni per coriandoli possono essere utilizzati separatamente o contemporaneamente;
6. Controllo LCD integrato, controllo wireless e controllo DMX.

Utilizzo in sicurezza

1. Mantenere l'apparecchio asciutto. Per uso interno ed esterno.
2. Utilizzare una presa elettrica con messa a terra. Prima dell'uso, accertarsi che l'apparecchio sia installato alla tensione nominale.
3. Spegnerlo o scollegare la spina quando non lo si utilizza.
4. Questa macchina non è impermeabile. Si prega di tenerla lontana dall'umidità e dall'acqua. Se l'umidità, l'acqua o i liquidi penetrano all'interno dell'alloggiamento, smettere di usarlo.
5. All'interno non vi sono parti riparabili e modificabili dall'utente. Non smontare l'alloggiamento e non apportare modifiche, altrimenti si potrebbero causare danni all'unità o pericolo di incendio.
6. Per uso esclusivo da parte di adulti. L'apparecchio deve essere installato fuori dalla portata dei bambini. Non lasciare mai l'apparecchio in funzione senza sorveglianza. Tenere l'apparecchio lontano da fiamme, materiali combustibili e infiammabili.
7. Posizionare l'apparecchio in un'area ben ventilata. Lasciare uno spazio di circa 50 cm intorno all'unità.
8. Non utilizzare l'apparecchio ad alte temperature.
9. Utilizzare il cannone per coriandoli a controllo elettronico di DJPOWER per ottenere i migliori effetti.

10. Se durante l'uso si verifica qualcosa di sbagliato, si prega di fermare immediatamente l'apparecchio, interrompere l'alimentazione e controllare il fusibile, il cavo di alimentazione e la spina. Se il problema non può essere risolto, si prega di contattare il proprio rivenditore.

Disimballaggio e ispezione

Subito dopo aver ricevuto la macchina, disimballare con cura il cartone e controllare che tutte le parti siano complete e in buone condizioni. Se alcune parti appaiono danneggiate o mal gestite durante la spedizione, contattare immediatamente lo spedizioniere e non accendere la macchina.

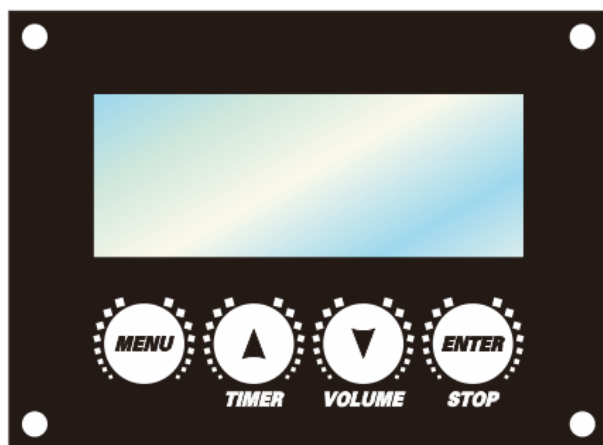
Cosa è incluso:

1. Un cannone elettrico per coriandoli a due uscite R-5;
2. Un telecomando senza fili W-6;
3. Un cavo di alimentazione;
4. Un manuale d'uso.

Specifiche funzionali

La macchina può essere controllata da un controller wireless. Quattro pulsanti possono controllare un cannone o due attraverso l'impostazione del pannello di controllo LCD. La distanza massima di controllo è di 1 km. La macchina è dotata anche di controllo DMX; le operazioni dettagliate sono riportate nelle seguenti istruzioni.

Istruzioni per il pannello di controllo LCD



Dopo l'accensione, il display LCD indicherà **【Ready】**

Questa è la pagina predefinita. La macchina è pronta a funzionare.

Impostare l'indirizzo DMX512

Premere il tasto MENU finché il display non indica **【DMX 512 ADD】**. Usare i pulsanti SU e GIÙ per impostare la macchina sullo stesso indirizzo del controller DMX.

Impostazione delle funzioni dei quattro pulsanti del telecomando wireless.

Premere il tasto MENU finché il display non indica **【channel 1 set】** . Esistono diversi sottomenu. Ad esempio, se il display visualizza l'uscita 1 2, significa che il pulsante 1 del telecomando può attivare il cannone per coriandoli 1 e il cannone 2 insieme. Oppure, se il display visualizza 1, significa che il pulsante 1 del telecomando può attivare solo il cannone per coriandoli 1.

I menu sono quattro: impostazione del canale 1, impostazione del canale 2, impostazione del canale 3 e impostazione del canale 4. L'utente può impostare ogni pagina per realizzare le proprie esigenze. Gli utenti possono impostare ogni pagina per realizzare i diversi controlli dei due cannoni per coriandoli.

Accensione e spegnimento del remote control wireless

La settima pagina consente di attivare o disattivare la funzione di controllo wireless. Se è impostata su "OPEN", la funzione di controllo wireless è valida. Se è "OFF", non è valida.

Premere il tasto MENU finché il display non indica **【Wireless Set】** . Utilizzare i pulsanti SU e GIÙ per disattivare la funzione wireless (indicazione **【OFF】**) e per riattivare (indicazione **【ON】**).

Impostazione della lingua

Premere il tasto MENU finché il display non indica **【Language】** . Utilizzare i pulsanti SU e GIÙ per scegliere la lingua, cinese o inglese.

Istruzioni del telecomando wireless



1. La macchina può ricevere segnali da qualsiasi trasmettitore registrato.
2. Ogni macchina può registrare al massimo 5 trasmettitori.
3. Il trasmettitore incluso è stato registrato prima della spedizione. L'utente può utilizzarlo direttamente.

Registrazione dei trasmettitori

Per utilizzare la macchina con un trasmettitore diverso da quello in dotazione o per utilizzarla con un massimo di 5 trasmettitori diversi, ogni trasmettitore deve essere registrato in anticipo. A tal fine, accendere la macchina. Quando il display indica **【Wireless Setup】** , premere un pulsante qualsiasi per 1 secondo su ciascun trasmettitore. In questo modo i trasmettitori precedenti vengono cancellati dalla memoria del ricevitore. L'impostazione deve essere completata entro 15 secondi dall'accensione della macchina. La macchina uscirà automaticamente dalla modalità di impostazione del trasmettitore. Il display visualizza **【Wireless Setup OK】** . A questo punto, non è più possibile aggiungere alcun trasmettitore.

Se all'accensione della macchina non viene registrato alcun trasmettitore, la memoria della macchina conserva la registrazione dell'operazione precedente.

Esempio di impostazione 1:

Per registrare più trasmettitori con una macchina, accendere la macchina. Quando il display indica **【Wireless Setup】**, premere 1 secondo qualsiasi pulsante su ciascun trasmettitore entro 15 secondi per stabilire la trasmissione del segnale.

Esempio di impostazione 2:

Per utilizzare un trasmettitore per controllare 2 o più macchine, accendere rispettivamente le macchine. rispettivamente. Quando i display indicano **【Wireless Setup】**, premere il pulsante "ON" per 1 secondo sul trasmettitore entro 15 secondi per stabilire la trasmissione del segnale.

Impostazioni DMX

La macchina è dotata di controllo DMX a bordo. Utilizza 3 canali per controllare il funzionamento dell'uscita dei coriandoli. Ogni canale ha una gamma di valori da 0 a 255.

Canale NO.1: Interruttore master per due cannoni 0-10 (OFF) 11-255 (ON)

Canale No.2: No.1 cannone ON/OFF 0-10(OFF) 11-255(ON)

Canale No.3: No.2 cannoni ON/OFF 0-10(OFF) 11-255(ON)

Nota: solo quando il primo canale è acceso, gli altri due canali sono validi.

Specifiche tecniche

Tensione: AC 220V-240V 50/60Hz

Fusibile: 2A/250V

Potenza: 60W

Altezza massima (90°): 10m (cannone da 80cm); 5m (cannone da 40cm)

Distanza massima (45°): 10m (cannone da 80cm); 5m (cannone da 40cm)

Wireless Remote Controller: W-6

DMX-512: V

Peso netto: 5.5kg

Peso lordo: 6.5kg

Dimensioni: 315/219/211(mm)

Dimensioni imballo: 360/300/265(mm)

Canale DMX: 3

Consumables: Confetti Cannon

Diagrammi

1. Antenna
2. Display LCD
3. Maniglia
4. Ugello
5. Presa di controllo elettronico
6. 3-pin DMX
7. 5-pin DMX
8. Anello per appendere
9. Alimentazione
10. Interruttore di alimentazione
11. Foro per staffa M10

