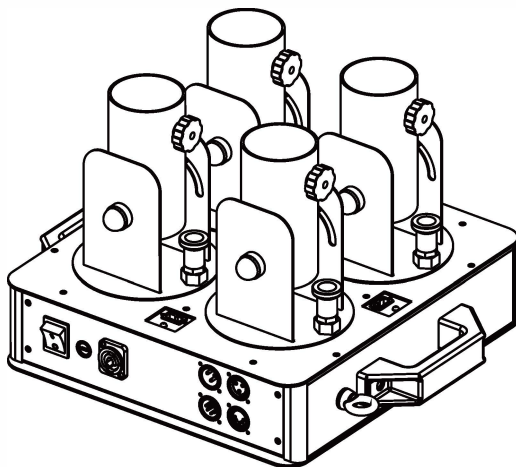




[PRO STAGE EFFECTS]



R-6 *MANUALE UTENTE*

FOUR-OUTPUT ELECTRIC CONFETTI LAUNCHER

GUANGZHOU DJPOWER ELECTRONIC TECHNOLOGY CO.,LTD

R-6 CANNONE ELETTRICO PER CORIANDOLI A QUATTRO USCITE

MANUALE UTENTE

Premessa

Grazie per aver scelto il cannone elettrico per coriandoli DJPOWER R-6 a quattro uscite.

Prima di iniziare a utilizzare la macchina, vi suggeriamo di leggere attentamente il manuale d'uso. Seguendo le istruzioni qui riportate, potrete garantire la vostra sicurezza durante l'utilizzo della macchina, ottenere facilmente l'effetto migliore e capire il modo giusto di curare e mantenere la macchina, prolungando così il ciclo di vita del prodotto.

Introduzione

R-6 è una macchina per coriandoli elettrica a quattro uscite con cannone per coriandoli a pressione incorporato come materiale di consumo. È possibile installare quattro cannoni per la produzione separata o simultanea. I vari coriandoli possono raggiungere i 10 metri di altezza grazie a una scossa elettrica sicura. Insieme al suono "boom", crea un'atmosfera calda e festosa a cerimonie e spettacoli. Le batterie ricaricabili integrate facilitano il funzionamento senza fonti di alimentazione esterne.

Caratteristiche

1. Design compatto;
2. Facile montaggio a pavimento o appeso a un traliccio;
3. Cannoni per coriandoli di vari colori a scelta, plug and play, sicuri e convenienti;
4. Distanza di uscita: 5 m per il cannone da 40 cm e 10 m per il cannone da 80 cm;

5. Supporto per 4 cannoni per coriandoli separati o per uso simultaneo;
6. Possibilità di collegamento a margherita;
7. La batteria al litio incorporata consente di lavorare senza fonte di alimentazione esterna, supporta 100 volte l'uscita una volta caricata completamente;
8. Controllo LCD integrato, controllo wireless e controllo DMX. Il telecomando wireless supporta il controllo a distanza entro 100 metri.

Utilizzo in sicurezza

1. Mantenere l'apparecchio asciutto. Per uso interno ed esterno.
2. Utilizzare una presa elettrica con messa a terra. Prima dell'uso, accertarsi che l'apparecchio sia installato alla tensione nominale.
3. Spegnerne o scollegare la spina quando non la si utilizza.
4. Questa macchina non è impermeabile. Si prega di tenerla lontana dall'umidità e dall'acqua. Se l'umidità, l'acqua o i liquidi penetrano all'interno dell'involucro, smettere di usarlo.
5. All'interno non vi sono parti riparabili e modificabili dall'utente. Non smontare l'alloggiamento e non apportare modifiche, altrimenti si potrebbero causare danni all'unità o pericolo di incendio.
6. L'apparecchio deve essere installato fuori dalla portata dei bambini. Non lasciare mai l'apparecchio in funzione senza sorveglianza. Tenere l'apparecchio lontano da fiamme, materiali combustibili e infiammabili.

7. Posizionare l'apparecchio in un'area ben ventilata. Lasciare uno spazio di circa 50 cm intorno all'apparecchio.

Non utilizzare l'apparecchio a temperature elevate.

8. Utilizzare il tubo per coriandoli a controllo elettronico di DJPOWER per ottenere un effetto inaspettato.

9. Se succede qualcosa di sbagliato durante l'uso, si prega di fermare immediatamente l'apparecchio,

10. Interrompere l'alimentazione e controllare il fusibile, il cavo di alimentazione e la spina. Se non si riesce a risolvere il problema, contattare il proprio rivenditore.

Apertura della confezione e ispezione della macchina

Assicurarsi che la macchina sia in buone condizioni dopo l'apertura della confezione. In caso di danni, contattare direttamente il rivenditore e non accendere la macchina.

Quando si riceve la confezione, devono essere inclusi i seguenti componenti:

1. Uno scatto elettrico a quattro uscite R-6
2. Un telecomando wireless W-6
3. Un cavo di alimentazione
4. Un manuale d'uso

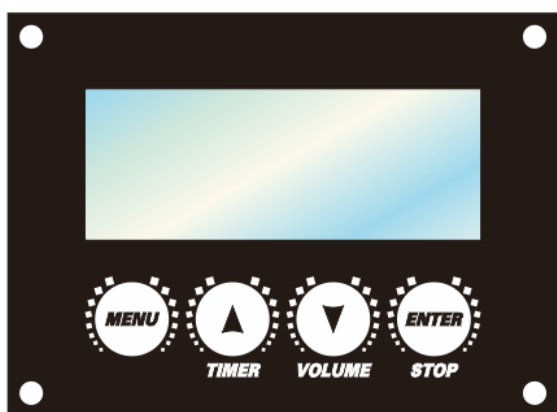


Specifiche funzionali

Questa macchina, dotata di batteria interna ai polimeri di litio, può funzionare con alimentazione esterna o con la batteria interna. È presente una spia luminosa. Quando si utilizza l'alimentazione esterna, la macchina carica la batteria, la luce è rossa e si spegne quando è completamente carica. Può essere controllata da un controller wireless, i cui

quattro pulsanti possono controllare liberamente uno o più ugelli. La distanza massima di controllo è di 1 km. Dispone anche di un controllo DMX, le cui operazioni dettagliate si trovano nelle seguenti istruzioni.

Configurazione del display LCD



Condizioni per l'impostazione: Scollegare il segnale DMX (quando si collega il segnale DMX, il display LCD può visualizzare solo l'indirizzo DMX e supportarne l'impostazione. Le altre pagine di impostazione non sono valide).

Quattro pulsanti del controller LCD:

"MENU": Menu di impostazione delle funzioni;

"UP": Incremento;

"DOWN": Diminuzione;

"ENTER": Invio o Ritorno.

Premere "MENU", sono presenti 8 pagine come segue:

① Quando il display LCD mostra la dicitura inglese "Ready", batteria al 100%.

Questa è la prima pagina (pagina predefinita), significa che la macchina è pronta a funzionare e che la quantità di energia della batteria è del 100%;

② Quando il display LCD mostra l'inglese "DMX512 ADDRESS"

La seconda pagina significa impostare l'indirizzo DMX, da 1 a 512;

③ Quando il display LCD mostra la dicitura inglese "channel 1 set", l'uscita 1 è impostata.

Nella terza pagina, il pulsante 1 del controller wireless controlla gli ugelli n. 1-4;

es: se si desidera che i numeri 1, 2 e 3 vengano spruzzati simultaneamente, premere "UP" o "DOWN" su questa pagina per "uscita 123", quindi confermare e uscire premendo "ENTER".

④ Quando il display LCD mostra la dicitura inglese "channel 2 set", l'uscita 2 è impostata.

Nella quinta pagina, il pulsante 2 del controller wireless consente di impostare liberamente gli ugelli n. 1-4.

⑤ Quando il display LCD mostra la dicitura inglese "channel 3 set", l'uscita 3 è impostata.

Nella quinta pagina, il pulsante 3 del controller wireless consente di impostare liberamente i n. 1-4 ugelli.

⑥ Quando il display LCD mostra la dicitura inglese "channel 4 set", l'uscita 4 è impostata.

Nella sesta pagina, il pulsante 4 del controller wireless consente di impostare liberamente i n. 1-4 ugelli.

⑦ Quando il display LCD mostra "wireless set"

La settima pagina consente di attivare o disattivare la funzione di telecomando senza fili. Se si imposta su "OPEN", la funzione di controllo wireless è valida. Se è "OFF", la funzione non è valida.

⑧ Quando il display LCD visualizza "language"

L'ottava pagina consente di impostare la lingua: Cinese o Inglese.

Dopo essere entrati nella pagina relativa, è possibile modificare l'impostazione uscente premendo "UP" e "DOWN".

Controllo DMX

Cinque canali DMX di questa macchina:

Canale 1: interruttore master per quattro ugelli.

0-10 (OFF) | 11-255 (ON)

Canale 2: interruttore per il n. 1 ugello. 0-10 (OFF) | 11-255 (ON)

Canale 3: interruttore ugello n. 2. 0-10 (OFF) | 11-255 (ON)

Canale 4: interruttore ugello n. 3. 0-10 (OFF) | 11-255 (ON)

Canale 5: interruttore ugello n. 4. 0-10 (OFF) | 11-255 (ON)

Nota: solo quando il primo canale (interruttore principale) è acceso, gli altri quattro canali possono funzionare.

Specifiche tecniche

Modello: R-6

Tensione utilizzata: AC220~240V/50Hz-60Hz o batteria al litio interna installata

Fusibile: 15A/250V

Potenza: 60W

Controller: W-6

DMX-512: ✓

Altezza massima (90°): 10m (cannone da 80cm); 5m (cannone da 40cm)

Distanza massima (45°): 10m (cannone da 80cm); 5m (cannone da 40cm)

Peso netto: 12 kg

Peso lordo: 14 kg

Dimensioni della macchina: 400/330/262 (mm)

Dimensioni della confezione: 465/435/275 (mm)

Oggetti consumabili: Cannone per coriandoli

Canale DMX: 5

Diagrammi

1. Display LCD
2. Spia di carica
3. Antenna
4. Tubo di lancio
5. Interruttore di alimentazione
6. Base del fusibile
7. Presa di corrente
8. DMX a 3 pin
9. DMX a 5 pin
10. Presa di controllo elettrica
11. Maniglia
12. Anello per appendere
13. Foro per staffa M8

