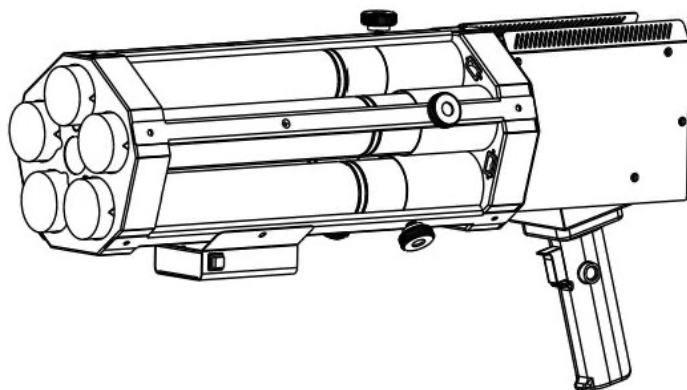




[PRO STAGE EFFECTS]



R-7 *MANUALE UTENTE*

FIVE-OUTPUT ELECTRIC CONFETTI GUN

◆ Premessa

Grazie per aver scelto la pistola elettrica per coriandoli DJPOWER R-7 a cinque uscite.

Prima di iniziare a utilizzare la macchina, vi suggeriamo di leggere attentamente il manuale d'uso.

Seguendo le istruzioni qui riportate, potrete garantire la vostra sicurezza durante l'utilizzo della macchina, ottenere facilmente il miglior effetto e capire il modo giusto per prendersi cura e mantenere la macchina, prolungando così il ciclo di vita del prodotto.



Attenzione alla sicurezza

1. Spegnere la macchina prima di sostituire il tubo dei coriandoli;
2. Non puntare la pistola spara coriandoli in direzione di persone o animali, per non causare danni.

◆ Descrizione prodotti

1. La pistola per coriandoli elettrica a cinque uscite utilizza aria compressa per alimentare la pistola per coriandoli, sicura e non inquinante. La luce lampeggiante a LED nel centro della pistola è molto suggestiva.

2. Doppia modalità di sparo per garantire la sicurezza nell'utilizzo. La pistola con forma cool e di facile utilizzo, è molto adatta per DJ e cantanti. Sia sulla pista da ballo sia durante le performance, è in grado di creare un effetto di atmosfera festiva e di buon auspicio.

3. Installa cinque cannoni di coriandoli alla volta che possono essere lanciati a turno.

4. La batteria integrata ricaricabile può controllare il lancio senza alimentazione esterna, aspetto molto conveniente.

◆ Caratteristiche

1. I cannoni di coriandoli sono facili da trasportare e sono disponibili in vari colori, pronti per l'uso, sicuri e convenienti.

2. Con batteria agli ioni di litio incorporata, può essere utilizzata facilmente senza alimentazione esterna e, una volta completamente carica, può sparare 100 tubi di coriandoli.

3. Distanza di lancio: a seconda dei cannoni per coriandoli sono divisi in 5m (tubo di coriandoli da 40 cm), 10m (tubo di coriandoli da 80 cm).

◆ Utilizzo in sicurezza

1. Mantenere l'apparecchio asciutto. Per uso interno ed esterno.
2. Utilizzare una presa elettrica con messa a terra. Prima dell'uso, assicurarsi che l'unità sia installata alla tensione nominale.
3. Spegnerne o scollegare la spina quando non la si utilizza.
4. Questa macchina non è impermeabile. Si prega di tenerla lontana dall'umidità e dall'acqua. Se l'umidità, l'acqua o i liquidi penetrano all'interno dell'alloggiamento, smettere di usarlo.
5. All'interno non vi sono parti riparabili e modificabili dall'utente. Non smontare l'alloggiamento e non apportare modifiche, altrimenti si potrebbero causare danni all'unità o pericolo di incendio.
6. Solo per utilizzo da parte di adulti. L'apparecchio deve essere installato fuori dalla portata dei bambini. Non lasciare mai l'apparecchio in funzione senza sorveglianza. Tenere l'apparecchio lontano da fiamme, materiali combustibili e infiammabili.
7. Posizionare l'apparecchio in un'area ben ventilata. Lasciare uno spazio di circa 50 cm intorno all'unità.
8. Non utilizzare l'apparecchio ad alte temperature.
9. Utilizzare il tubo per coriandoli a controllo elettronico di DJPOWER, per ottenere un effetto inaspettato.
10. Se qualcosa di errato accade durante l'uso, si prega di arrestare immediatamente l'apparecchio, interrompere l'alimentazione e controllare il fusibile, il cavo di alimentazione e la spina di alimentazione. Se il problema non può essere risolto, si prega di contattare il proprio rivenditore.

◆ Istruzioni per l'uso

Dopo aver caricato completamente la batteria, inserire cinque cannoni di coriandoli nell'R-7 e collegare il cavo di alimentazione della pistola. Accendere l'interruttore di alimentazione di R-7, premere contemporaneamente il pulsante di sicurezza e il pulsante di attivazione. La pistola per coriandoli R-7 verrà avviata a turno e si accenderà la luce LED. Quando il lancio è terminato dopo 5 minuti, la luce LED si spegne automaticamente.

◆ Descrizione della carica

Quando la macchina è in standby, la batteria si esaurisce lentamente. Quando la spia della batteria sfarfalla e mostra una barra di energia residua, è necessario spegnerla e ricaricarla. Quando la spia di carica è rossa, significa che la batteria è in carica, mentre la luce verde significa che è completamente carica.

◆ Istruzioni per la luce LED

Premendo a caso l'interruttore di accensione/spegnimento della luce LED, il pulsante di selezione del colore della luce LED o il pulsante di sicurezza, la luce LED si accende. Senza alcuna operazione, la luce LED si spegnerà automaticamente dopo 5 minuti. Premendo nuovamente il pulsante di selezione del colore della luce LED, i colori della luce LED diventeranno rosso, giallo, verde, blu e alternati. Dopo aver premuto nuovamente l'interruttore di accensione/spegnimento della luce LED, la luce LED si spegnerà immediatamente.

◆ Apertura della confezione e ispezione della macchina

Si prega di aprire la confezione per assicurarsi che tutte le apparecchiature siano complete e di controllare se sono stati arrecati danni durante il processo di consegna; in caso di danni, contattare immediatamente il proprio rivenditore.

◆ Contenuto della confezione

1. Pistola elettrica per coriandoli R-7 a cinque uscite x 1
2. Cannone elettrico per coriandoli di colori misti da 40 cm × 5
3. Manuale d'uso x 1
4. Cavo di alimentazione x 1

◆ Parametri tecnici

Tensione utilizzata: AC 110V-240V50/60Hz

Capacità della batteria: DC 11.1V 2200mAH

Altezza massima (a 90°): 10 m (cannone per coriandoli da 80 cm); 5 m (cannone per coriandoli da 40 cm)

Distanza massima (a 45°): 10 m (cannone per coriandoli da 80 cm); 5 m (cannone per coriandoli da 40 cm)

Tempo di ricarica: 5h

Potenza LED: 8W*1pc

Colore LED: RGBA

Tempo di spegnimento automatico del LED: 5 minuti

Durata massima del LED: 180min

Tempo di lancio dei coriandoli: 100 volte

Peso netto: 3 kg (non include il cannone per coriandoli)

Peso totale: 6,7 kg

Dimensioni della macchina: 610/205/330 mm

Dimensioni dell'imballaggio: 710/415/260 mm

Materiale di consumo: Cannone per coriandoli

◆ Diagramma della soluzione

1. Spia della quantità residua di coriandoli nel tubo
2. Selezione del colore della luce LED
3. Indicatore di carica della batteria
4. Accensione/spegnimento della luce LED
5. Spia di carica
6. Pulsante di sicurezza
7. Pulsante di attivazione

