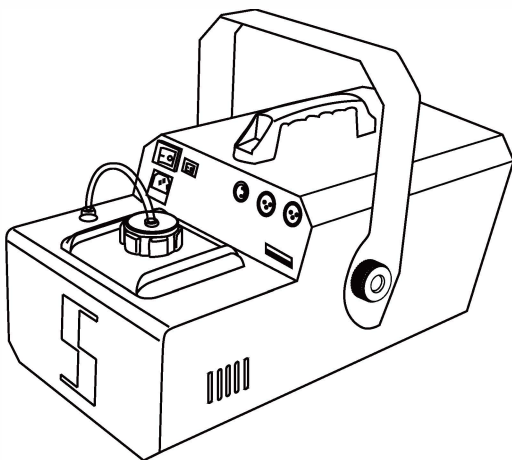


djv[®] BY **DJPOWER**[®]

[PRO STAGE EFFECTS]



SNOW-1250 *MANUALE UTENTE*
SNOW MACHINE

GUANGZHOU DJPOWER ELECTRONIC TECHNOLOGY CO.,LTD

SNOW-1250 SNOW MACHINE *Manuale Utente*

Premessa

Grazie per aver scelto la macchina della neve DJPOWER Snow-1250.

Prima dell'uso, si consiglia di leggere attentamente tutte le istruzioni. Seguendo i suggerimenti contenuti in questo manuale d'uso, potrete contare su prestazioni affidabili e soddisfacenti della vostra DJPOWER SNOW MACHINE per gli anni a venire.

Descrizione prodotto

SW-250 non è solo una macchina della neve completamente digitalizzata con DMX a bordo e telecomando a filo, ma può anche creare un vero e proprio effetto bufera. La funzione di controllo del volume consente di controllare l'effetto del fiocco di neve in modo ancora più preciso.

Caratteristiche

1. Uscita di neve regolabile per soddisfare la domanda da leggera a pesante.
2. Controllato da un regolatore di volume cablato.
3. Utilizzare esclusivamente il liquido per neve DJPOWER. L'utilizzo di altri liquidi per la neve potrebbe danneggiare la macchina.

Funzionamento in sicurezza

Utilizzare una presa elettrica con messa a terra. Prima dell'uso, accertarsi che l'unità sia installata alla tensione nominale.

Spegnere o scollegare la spina quando non la si utilizza o prima di riempire il serbatoio.

Questa macchina non è impermeabile. Si prega di tenerla lontana dall'umidità e dall'acqua. Se l'umidità, l'acqua o i liquidi penetrano all'interno dell'alloggiamento, interrompere l'uso.

All'interno non vi sono parti riparabili e modificabili dall'utente. Non smontare l'alloggiamento e non apportare modifiche, altrimenti si potrebbero causare danni all'unità o pericolo di incendio. In caso di problemi, rivolgersi al rivenditore o a personale di assistenza qualificato.

Per uso esclusivo da parte di adulti. L'apparecchio deve essere installato fuori dalla portata dei bambini. Non lasciare mai l'apparecchio in funzione senza sorveglianza. Tenere l'apparecchio lontano da fiamme, materiali combustibili e infiammabili.

Posizionare l'apparecchio in un'area ben ventilata. Lasciare uno spazio di circa 20-50 cm intorno all'apparecchio.

Non utilizzare l'apparecchio a temperature superiori a 50° C.

Non aggiungere mai liquidi infiammabili di qualsiasi tipo (olio, gas, profumi) al liquido della neve.

Se si verificano problemi durante l'uso, arrestare immediatamente l'apparecchio, interrompere l'alimentazione e controllare la quantità di liquido per la neve, il fusibile, il cavo di alimentazione e la spina. Se non si riesce a risolvere il problema, contattare il proprio rivenditore.

Non bere mai il liquido. Se viene ingerito, chiamare immediatamente un medico per eventuali disturbi. Se il liquido viene a contatto con la pelle o con gli occhi, sciacquare abbondantemente con acqua.

Disimballaggio e ispezione

Subito dopo aver ricevuto la macchina, disimballare con cura e controllare che tutte le parti siano complete e in buone condizioni. Se alcune parti appaiono danneggiate o maneggiate male durante la spedizione, contattare immediatamente lo spedizioniere e non accendere la macchina.

Cosa è incluso:

1. Macchina per la neve SNOW-1250 X 1
2. Telecomando a filo FK-1 X 1
3. Cavo di alimentazione X 1
4. Manuale d'uso X 1

Istruzioni per il controller FK-1

1. L'indicatore LED rosso di destra indica l'alimentazione.
2. L'indicatore LED verde di sinistra è per il funzionamento; quando la macchina è in funzione, si accende.
3. L'interruttore quadrato viene utilizzato per impostare l'accensione e lo spegnimento della neve.
4. Avvitando la manopola sul controller è possibile regolare l'uscita della neve. In senso orario per aumentare il volume; in senso antiorario per diminuirlo.



Istruzioni per l'uso

1. **Dopo aver controllato che tutte le parti siano integre e complete, posizionare la macchina su una superficie piana. Versare con cautela il DJPOWER Snow Fluid nel serbatoio e serrare il tappo. L'utilizzo di un altro fluido può causare danni alla macchina. Il mancato utilizzo del DJPOWER Snow Fluid comporta l'annullamento della garanzia.**
2. **Collegare il cavo di alimentazione a una presa di corrente con messa a terra.**

3. Accendere la macchina. Il funzionamento può essere controllato dal controller o da DMX.

4. Impostare il volume su "MAX" per innescare la pompa. Una volta prodotta la neve, regolare il volume per ottenere l'effetto desiderato. Si consiglia un'impostazione del 50%.

Codice indirizzo DMX impostato:



Questa macchina per la neve dispone di un canale DMX per il funzionamento della macchina.

Utilizza 1 canale per controllare il funzionamento dell'uscita del volume. Il canale ha un intervallo di valori da 0 a 255.

Quando il canale ha un valore compreso tra 0 e 5, l'unità è spenta. Quando il canale ha un valore compreso tra 6 e 255, l'unità è accesa.

Parametri tecnici

Tensione: AC220V-240V 50/60Hz

Fusibile: 8A/250V

Potenza: 1500W

Tasso di consumo del fluido: 16.7min/L

Controller a filo: FK-1

DMX-512: V

Capacità serbatoio: 2.5L

Peso netto: 9kg

Peso lordo: 10.3kg

Dimensioni: 508/320/269(mm)

Dimensioni imballo: 585/340/350(mm)

Diagramma

1. Staffa
2. Interruttore di velocità della ventola
3. Interruttore di alimentazione
4. Presa di corrente

5. Tubo
6. Maniglia
7. Ingresso remoto cablato
8. Presa DMX XLR a 3 pin (ingresso)
9. Presa XLR DMX a 3 pin (uscita)
10. Interruttore DIP
11. Serbatoio del fluido

