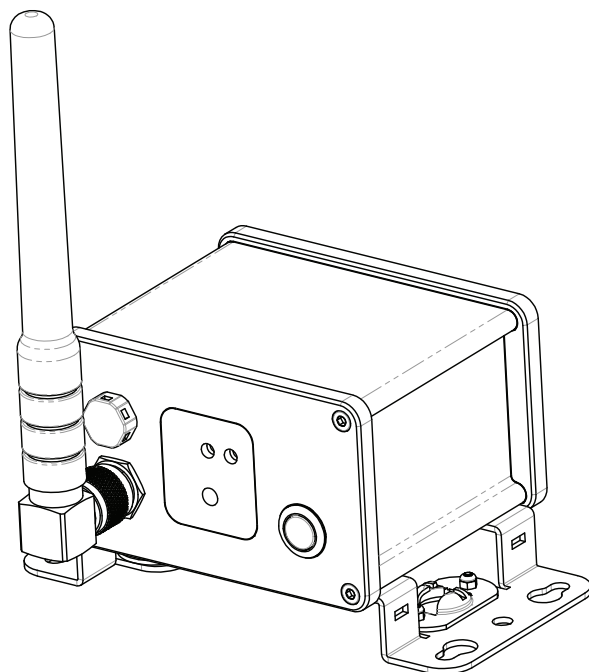




IP65 Wireless DMX transmitter



User Manual

Code: **DMXIP65**

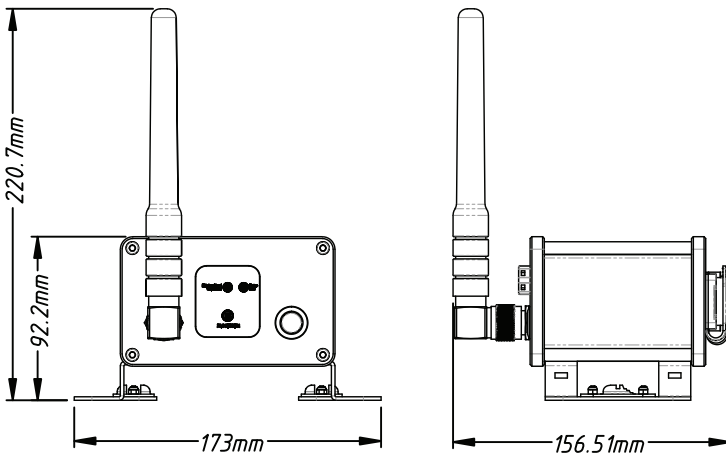
PACKAGE CONTENTS

- 1 X Wireless dmx transmitter
- 1 X AC power cable
- 1 X User manual
- 1 X Omega mounting brackets

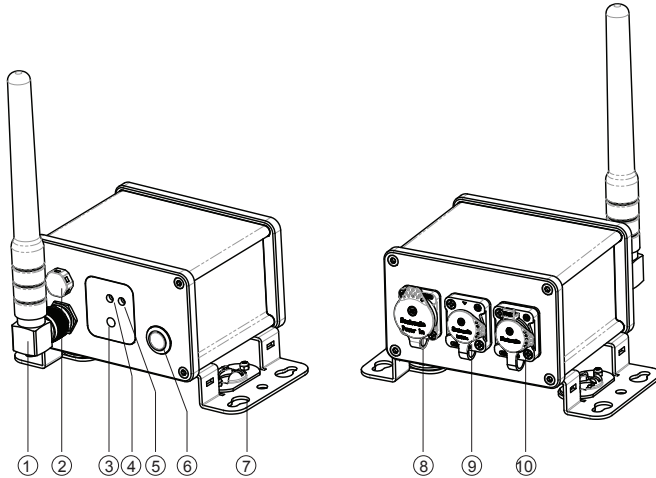
FEATURES

- 2.4 GHz ISM band - license-free worldwide
- Operating range up to 600 m (with line-of-sight)
- Controlling by DMX
- LED indication for functions
- Weather-proof aluminum die-cast housing (IP65)

DIMENSIONS



OPERATING ELEMENTS & CONNECTIONS



1. Antenna

2. Pressure compensation element

3. FUNCTION Button

- In transmitter mode, press the function key briefly to pair .
- In receiver mode, press and hold 3s until the blue LED goes off; the receiver is unlinked.

4. RGB Status indicator

- In transmitter mode the RGB LED indicates the currently used transmission protocol.

W-DMX G3: G W-DMX G4s: R+B CRMX: R+G+B

- In receiver mode the RGB LED indicates the signal quality of the received signal.

G > 80%, G+R 60-80%, R 30-60%, R Blink<30%

5. Blue Status indicator

In transmitter mode :

- **Fast flash** - Pairing .
- **Slow flash** - Without DMX signal.
- **Blue** - With DMX signal.

In receiver mode :

- **Off** - Ready to pair.
- **Fast flash** - Pairing with transmitter.
- **Slow flash** - Paired, without DMX signal.
- **Blue** - Paired, with DMX signal.

6. ON/OFF switch 7. Mounting brackets

8. Power in 9. DMX in 10. DMX out

Mode selection (TX/RX)

Method 1:

At power up: Holding the "FUNCTION" button while powering up the device, and then releasing the "FUNCTION" button within 3 seconds will toggle the RX/TX mode.

Method 2:

During operation: By pressing the "FUNCTION" button shortly 5 times, and then press-and-hold the "FUNCTION" button for at least 3 seconds enters TX/RX mode selection. The Status LED will blink to indicate the currently selected mode. Press function key momentarily to toggle mode, press-and-hold the "FUNCTION" button for at least 3 seconds to store the selection.

2 Hz blink: TX mode selected

5 Hz blink: RX mode selected

TX protocol selection

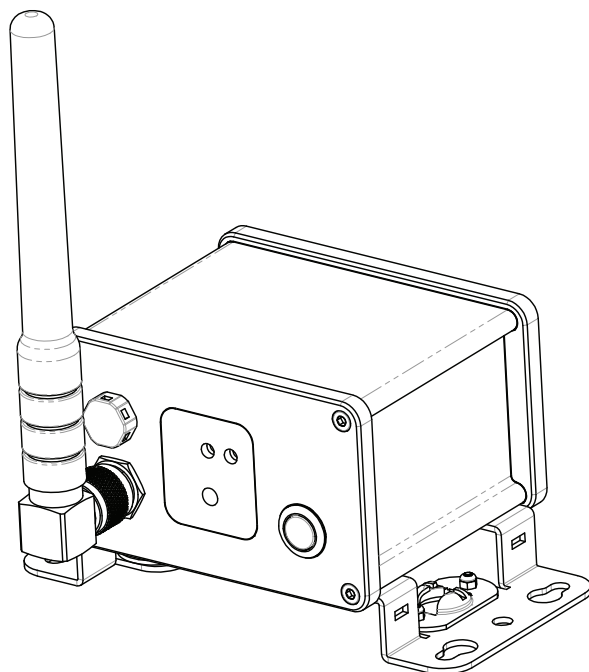
By pressing the "FUNCTION" button shortly 3 times, and then press-and-hold the button for at least 3 seconds enters TX protocol selection. The RGB LED will blink fast in different colors to indicate the currently selected protocol. Press the "FUNCTION" button momentarily to toggle mode, press-and-hold the link switch for at least 3 seconds to store the selection.

SPECIFICATIONS

Input Voltage	Adapter :AC 100V - 240V,50-60Hz
Power Consumption	2W
Carrier frequency	2.4 GHz
Modulation	GFSK
DMX connector	3-pin XLR
Antenne	5 dBi
Coverage	600 m (line-of-sight)
Control	W-DMX by wireless solution; CRMX by LumenRadio
Protection Grade	IP65
Anti-electricity Intension	>1.5KV
Dimensions	173 X156.5X 92 mm
Weight	0.9kg



Trasmittitore DMX wireless IP65



Manuale d'uso

Codice Articolo: **DMXIP65**

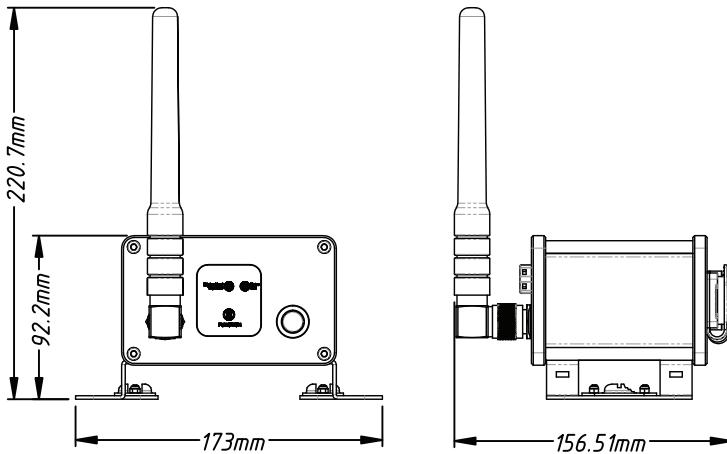
CONTENUTO DELLA CONFEZIONE

- 1 x trasmettitore DMX wireless
- 1 x cavo di alimentazione CA
- 1 x manuale utente
- 1 x staffe di montaggio Omega

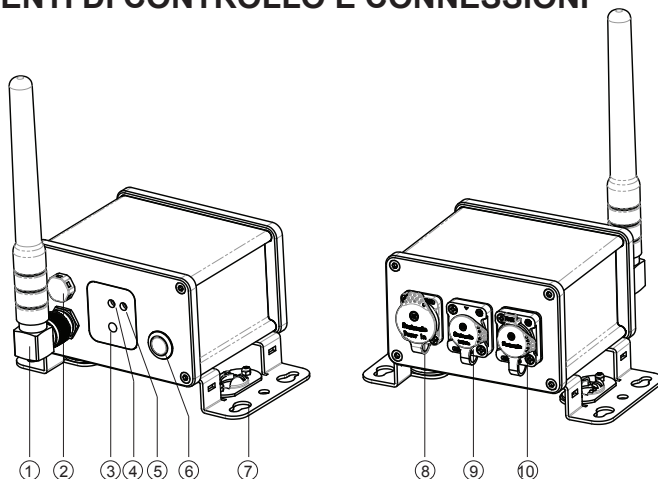
CARATTERISTICHE PRINCIPALI

- Banda ISM a 2,4 GHz - senza licenza
- Portata operativa fino a 600 m (a vista)
- Controllo tramite DMX
- Indicazione LED per le funzioni
- Custodia in alluminio pressofuso resistente alle intemperie (IP65)

DIMENSIONI



ELEMENTI DI CONTROLLO E CONNESSIONI



1. Antenna

2. Elemento di compensazione della pressione

3. Pulsante FUNZIONE

- In modalità trasmettitore, premere brevemente il tasto funzione per accoppiare.
- In modalità ricevitore, tenere premuto per 3 secondi finché il LED blu non si spegne; il ricevitore è scollegato.

4. Indicatore di stato RGB

- In modalità trasmettitore, il LED RGB indica il protocollo di trasmissione attualmente utilizzato.

W-DMX G3: G W-DMX G4s: R+B CRMX: R+G+B

- In modalità ricevitore, il LED RGB indica la qualità del segnale ricevuto.

G > 80%, G+R 60-80%, R 30-60%, R Blink < 30%

5. Indicatore di stato blu

In modalità trasmettitore:

- **Flash veloce** - accoppiamento.
- **Lampeggio lento** - senza segnale DMX.
- **Blu** - con segnale DMX.

In modalità ricevitore:

- **Off** - pronto per l'accoppiamento.
- **Flash veloce** - associazione col trasmettitore.
- **Lampeggio lento** - accoppiato, senza segnale DMX.
- **Blu** - accoppiato, con segnale DMX.

6. Interruttore ON/OFF 7. Staffe di montaggio

8. Ingresso alimentazione 9. Ingresso DMX 10. Uscita DMX

Selezione della modalità (TX/RX)

Metodo 1:

All'accensione: Tenendo premuto il pulsante "FUNCTION" mentre si accende il dispositivo, quindi rilasciando il pulsante "FUNCTION" entro 3 secondi si attiva la modalità RX/TX.

Metodo 2:

Durante il funzionamento: Premendo brevemente il pulsante "FUNCTION" 5 volte, quindi tenendo premuto il pulsante "FUNCTION" per almeno 3 secondi, si accede alla selezione della modalità TX/RX. Il LED di stato lampeggerà per indicare la modalità attualmente selezionata.

Premere momentaneamente il tasto funzione per alternare la modalità, tenere premuto il pulsante "FUNCTION" per almeno 3 secondi per memorizzare la selezione.

Lampeggio a 2 Hz: modalità TX selezionata

Lampeggio a 5 Hz: modalità RX selezionata

Selezione del protocollo TX

Premendo brevemente il pulsante "FUNCTION" 3 volte, quindi tenendo premuto il pulsante per almeno 3 secondi si accede alla selezione del protocollo TX. Il LED RGB lampeggerà velocemente in diversi colori per indicare il protocollo attualmente selezionato. Premere momentaneamente il pulsante "FUNCTION" per alternare la modalità, tenere premuto l'interruttore link per almeno 3 secondi per memorizzare la selezione.

SPECIFICHE TECNICHE

Tensione d'ingresso	Adattatore 100 - 240 V _{AC} 50/60 Hz
Consumo energetico	2 W
Frequenza della portante	2.4 GHz
Modulazione	GFSK
Connettore DMX	XLR a 3-pin
Antenna	5 dBi
Copertura	600 m (a vista)
Controllo	W-DMX con soluzione wireless, CRMX di LumenRadio
Grado di protezione	IP65
Isolamento	>1,5 KV
Dimensioni	173 x 156,5 x 92 mm
Peso	0,9 kg