

PHOTO 1

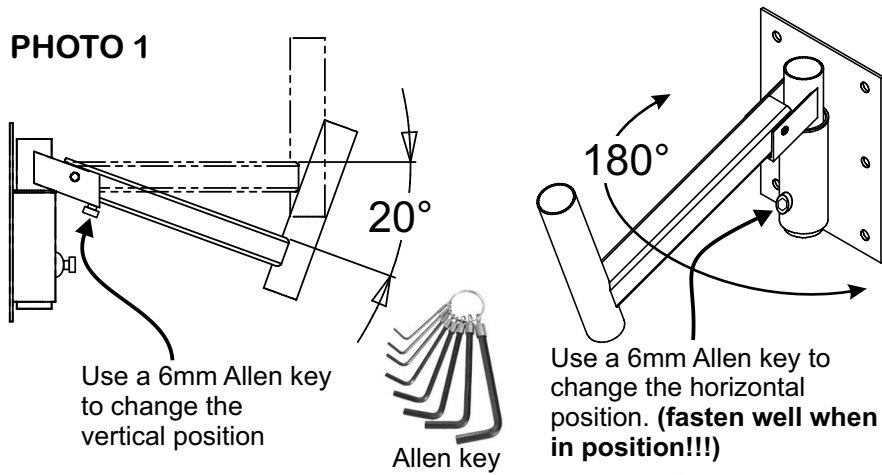
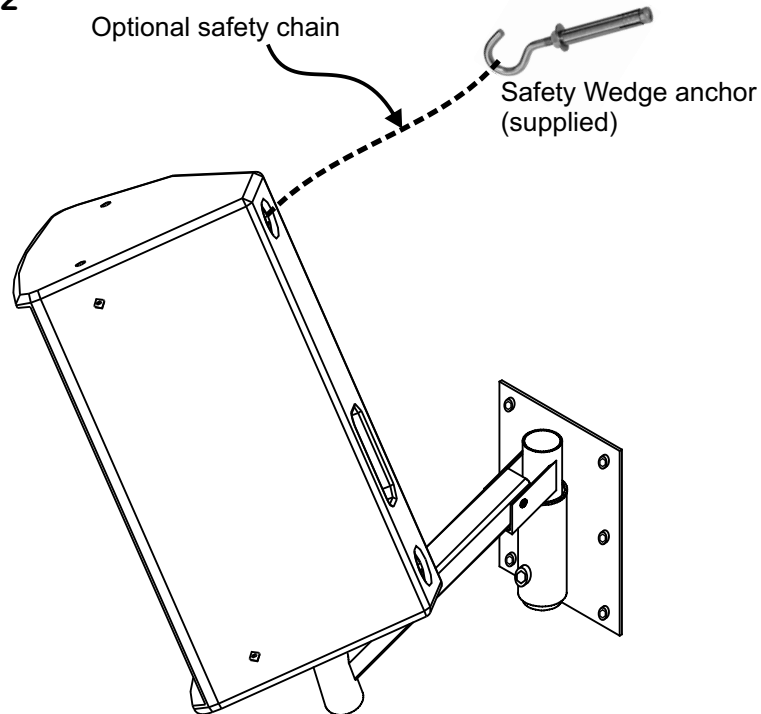


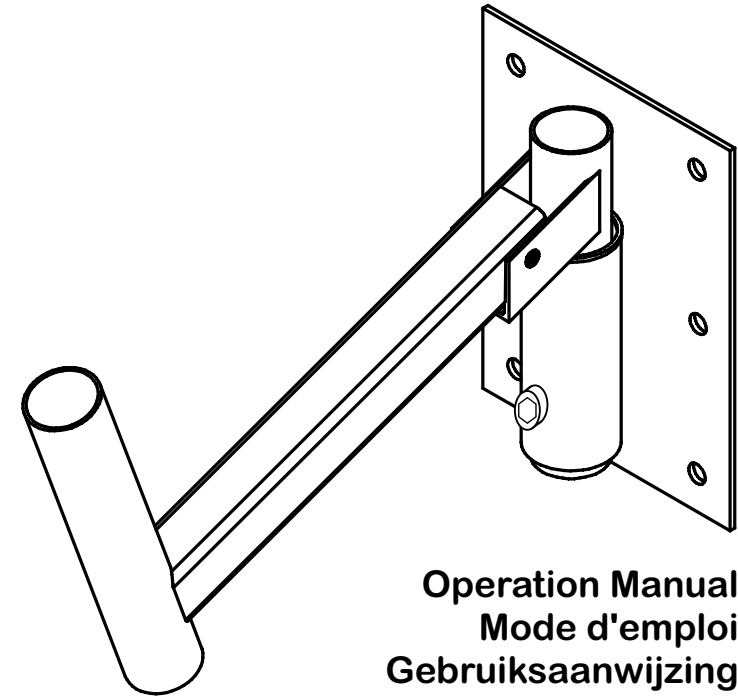
PHOTO 2



WB-L20

ADAPTABLE WALL BRACKET
FOR SPEAKER CABINETS

WB-L30



Operation Manual EN
 Mode d'emploi FR
 Gebruiksaanwijzing NL
 Bedienungsanleitung DU
 Manual de instrucciones ES
 Manual do utilizador PT

WWW.BEGLEC.COM

Copyright © 2008 by BEGLEC cva.

Reproduction or publication of the content in any manner, without express permission of the publisher, is prohibited.



Version: 1.0

JBSYSTEMS
 THE POWER SOURCE FOR DJ'S

(ENGLISH) WB-L20 & WB-L30: WALL BRACKET - USER MANUAL

Thank you for buying this excellent Wall bracket, suited for heavy duty applications, up to 40kg.
Please read the following instructions carefully:

INSTALLATION:

This wall bracket can be used with speaker cabinets up to 40kg and equipped with a 35mm speaker adapter. Don't use speaker cabinets over 40kg !!! Mount the wall bracket only on a solid wall that is capable to hold the weight of the speaker cabinet.

- Always fix the wall bracket base plate using ALL fixing holes!
- Use "good quality" and suitable hardware to fix the wall bracket against the wall:
 - For walls made of brick use at least 10x60mm Hexagon head screws and wall plugs.
 - For wooden walls use at least 10x60mm Hexagon head wood screws.
 - For Solid concrete walls use suitable strong anchors.

In any case consult an expert before choosing the fixing hardware!

- Once the wall bracket is fixed against the wall you can choose the desired vertical angle (0° to 20°) for the speaker cabinet: (see photo1)
- You can orient the supporting arm over almost 180°, don't forget to fasten bolt afterwards! (see photo 1)
- Install the supplied "open eye wedge anchor" as shown on photo 2. Make sure it's well fastened so it can hold the cabinet when it accidentally falls.
- Put the speaker cabinet on the wall bracket and secure it with a separate "safety chain". (see photo 2) Always use a certified safety chain that can hold 12times the weight of the device when installing the unit. This secondary safety attachment should be installed in a way that no part of the installation can drop more than 20cm if the main attachment fails.

(FRANÇAIS) WB-L20 & WB-L30 : SUPPORT MURAL - MODE D'EMPLOI

Merci d'avoir acheté cet excellent support mural qui convient pour des applications lourdes jusqu'à 40kg.
Veuillez lire attentivement les instructions suivantes:

INSTALLATION:

Ce support mural peut être utilisé pour des enceintes pesant moins de 40kg, équipés d'un adaptateur pour pied de 35mm. N'utilisez pas d'enceintes de plus de 40kg !!! Installez le support mural uniquement sur un mur solide qui est capable de résister au poids de l'enceinte.

- Fixez toujours le support mural en utilisant TOUS les trous de fixation de la base!
- Utilisez du matériel de fixation de "bonne qualité" adapté pour fixer l'adaptateur mural:
 - Pour des murs de briques : utilisez des chevilles et des vis à tête hexagonale d'au moins 10x60mm.
 - Pour des murs en bois : utilisez des vis à bois à tête hexagonale d'au moins 10x60mm.
 - Pour des murs en béton : utilisez des systèmes de fixation solides et adaptés.

Consultez toujours un expert avant de choisir le matériel de fixation!

- Une fois le support mural fixé au mur, vous pouvez choisir l'angle d'inclinaison (de 0° à 20°) de l'enceinte: (voir photo 1)
- Vous pouvez orienter le bras du support sur environ 180°. Après cela, n'oubliez de fixer le boulon ! (voir photo1)
- Installez la vis a expansion avec crochet qui est livré avec le support comme sur la photo 2. Assurez-vous qu'elle soit bien fixé afin qu'elle puisse retenir l'enceinte en cas de chute accidentelle.
- Installez l'enceinte sur le support mural et sécurisez le tout avec un câble de sécurité pour enceintes. (voir photo2) Utilisez systématiquement un câble de sécurité qui peut supporter 12 fois le poids de l'appareil lors de l'installation. Ce câble de sécurité secondaire doit être installé de manière à ce qu'aucune partie de l'appareil ne puisse descendre de plus de 20 cm si le support principal tombe

(DEUTSCH) WB-L20 & WB-L30 : WANDHALTERUNG - BEDIENUNGSANLEITUNG

Vielen Dank für den Kauf dieser ausgezeichneten Wandhalterung, die sich für starke Beanspruchung (bis 40kg!) eignet.
Bitte lesen Sie die nachfolgende Gebrauchsanweisung sehr aufmerksam durch:

INSTALLATION:

Diese Wandhalterung kann zur Montage von Lautsprechern bis 40kg eingesetzt werden, die eine 35mm Flansch-Aufnahme besitzen.
Benutzen Sie keine Lautsprecher über 40 kg !!!

Montieren Sie die Wandhalterung nur an Wänden die das hohe Gewicht der Lautsprecher tragen können.

- Zur Befestigung der Wandhalterung benutzen Sie alle Montagelöcher !
- Verwenden Sie nur hochwertiges Montagematerial um die Halterung an der Wand zu befestigen
 - Für Steinwände verwenden Sie mindestens 10x60mm Hexagon Schrauben und Dübel.
 - Für Holz Wände verwenden Sie mindestens 10x60mm Hexagon Holzschrauben.
 - Für Massivbetonwände verwenden Sie bitte entsprechende Dübel.

In Einzelfällen sollten Sie vor Montage einen Fachmann konsultieren!

- Sobald die Wandhalterung an der Wandbefestigung wurde, können sie die gewünschte vertikale Neigung (0° to 20°) für die Lautsprecher einstellen: (siehe Foto 1)
- Sie können die Halterung über fast 180° einstellen, vergessen Sie nicht ansl. Den Bolzen zu befestigen (siehe Foto 1)
- Installieren Sie die gelieferten "Keilanker mit Ösenschrauben" wie auf Foto 2 gezeigt. Stellen sie sicher, das es richtig fest ist, so das es beim Absturz des Lautsprechers keinen Unfall gibt.
- Setzen Sie den Lautsprecher auf die Wandhalterung und sichern Sie ihn mit eine separate Stahl Kette (Safety) (Foto2). Zur Aufhängung stets geeignetes Befestigungsmaterial verwenden, das das 12-fache Gerätegewicht aushalten kann. Eine zweite Sicherungsaufhängung muss angebracht werden, die ein Absacken des Geräts von mehr als 20 cm verhindert, sollte die Befestigung brechen.

(NEDERLANDS) WB-L20 & WB-L30: MUURBEVESTIGING - GEBRUIKSAANWIJZING

Dank U voor het kopen van deze uitstekende muurbevestiging voor klankkasten, die geschikt is voor zware toepassingen tot 40kg. Gelieve volgende instructies aandachtig te lezen:

PLAATSING:

Deze muurbevestiging kan gebruikt worden met klankkasten onder 40kg, voorzien van een statiefadapter van 35mm. Gebruik geen klankkasten boven de 40kg!!! Plaats de muurbevestiging op een stevige muur die het gewicht van de klankkast kan dragen.

- Bevestig steeds de WB-L20 & WB-L30 door gebruik te maken van ALLE gaten in de bevestigingsplaat!
- Gebruik steeds aangepast bevestigingsmateriaal van goede kwaliteit:
 - Gebruik voor muren uit baksteen pluggen en vijzen met zeshoekige kop van minstens 10x60mm.
 - Gebruik voor houten muren steeds houtvijzen met zeshoekige kop van minstens 10x60mm.
 - Gebruik sterke aangepaste pluggen voor het bevestigen in betonnen muren.

Raadpleeg steeds een specialist voor het kiezen van het bevestigingsmateriaal!

- Eens de WB-L20 / WB-L30 tegen de muur geplaatst is kunt U de verticale hoek instellen (van0° tot 20°) (zie foto1)
- U kunt de arm over bijna 180° horizontaal oriënteren. Vergeet niet van daarna de bout terug vast te draaien! (zie foto1)
- Bevestig het meegeleverde keilanker met schroefhaak zoals op foto2. verzeker u ervan dat deze goed bevestigd is zodat deze de klankkast kan tegenhouden indien die per ongeluk moest vallen.
- Plaats de klankkast op de muurbevestiging en beveilig het geheel met een aparte veiligheidsketting voor klankkasten. (zie foto2) Gebruik bij het installeren van het toestel altijd een gewaarmerkte veiligheidsketting die 12 keer het gewicht van het toestel kan dragen. Deze bijkomende veiligheidsbevestiging moet zo worden aangebracht dat geen deel van het toestel meer dan 20 cm vallen kan als de hoofdbeveiliging faalt.

(ESPAÑOL) WB-L20 & WB-L30: SOPORTE MURAL – MANUAL DE INSTRUCCIONES

Gracias por la adquisición de este soporte mural que es ideal para pesos inferiores a los 40 kg. Lea atentamente las instrucciones siguientes:

INSTALACION:

Este soporte mural es idoneo para cajas de un peso inferior a los 40 kg, equipadas de un vaso para pie de 35 mm. No utilice cajas de más de 40 kg !!! Instalar este soporte sobre un muro resistente y previsto para esta carga.

- Fijar este soporte utilizando todos sus agujeros!
- Utilizar materiales de calidad adaptados al tipo de pared:
 - Para muros de ladrillo : utilizar clavijas y tornillos con cabeza hexagonal de por mínimo 10x60 mm.
 - Para tabiques de madera : utilizar tornillos para madera con cabeza hexagonal de 10x60mm.
 - Para muros de betón : utilizar los sistemas previstos y adecuados.

Consulte siempre un experto para la adquisición de los materiales!

- Una vez instalado el soporte contra una pared se puede escoger el ángulo vertical de la caja deseado (0° a 20°): (ver foto 1)
- ¡Usted puede orientar el soporte hasta 180°, no se olvide de sujetar el cerrojo después! (ver foto 1)
- Instale el cable de seguridad como indicado en la foto 2. Asegúrese que está bien sujetado y que puede así sostener la caja si por casualidad se cae.
- Colocar la caja sobre el soporte mural y asegure esta con el cadena(ver foto 2) Utilice siempre un cadena de seguridad homologado que pueda soportar 12 veces el peso del dispositivo cuando instale la unidad. Este accesorio de seguridad secundario debe instalarse de forma que ninguna pieza de la instalación pueda caerse más 20 cm si falla el accesorio principal.

(PORTUGUÊS) WB-L20 & WB-L30: SUPORTE DE PAREDE PARA COLUNAS MANUAL DO UTILIZADOR

Obrigado por ter adquirido este suporte de parede de grande qualidade preparado para aplicações exigentes até um máximo de 40Kg. Leia com atenção as instruções que se seguem:

INSTALAÇÃO:

Este suporte de parede pode ser utilizado com colunas com peso inferior a 40Kg equipadas com um adaptador de colunas de 35mm. Não utilize colunas com peso superior a 40Kg!!! Fixe este suporte unicamente em paredes sólidas com capacidade para suportar o peso da coluna.

- Ao fixar o suporte na parede utilize TODOS os orifícios de fixação!
- Utilize ferramentas de "qualidade" para fixar o suporte na parede:
 - Em paredes de tijolo utilize parafusos de cabeça sextavada de pelo menos 10x60mm e buchas.
 - Em paredes de madeira utilize parafusos de cabeça sextavada para madeira de pelo menos 10x60mm.
 - Em paredes sólidas de cimento utilize parafusos de fixação adequados e resistentes.

Em qualquer dos casos consulte um técnico antes de escolher o material de fixação!

- Assim que o suporte de parede esteja fixado na parede pode escolher o ângulo vertical desejado (0° até 20°) para a coluna de som (ver foto 1)
- Pode orientar o suporte de parede até perto de 180°, não se esqueça de apertar os parafusos depois (ver foto 1)
- Instale a "âncora de cunha de olho aberto" como mostrado na foto 2. Certifique-se que fica bem apertado para que possa suportar a coluna quando esta cair acidentalmente.
- Coloque a coluna no suporte de parede e fixe a instalação utilizando um "corrente de segurança de coluna" adicional (ver imagem 2). Na instalação, utilize sempre um corrente de segurança aprovado com capacidade para suportar 12 vezes o peso da unidade. Esta medida de segurança secundária deverá ser instalada de forma a que nenhuma parte da instalação possa cair mais de 20cm caso o ponto de apoio principal ceda.