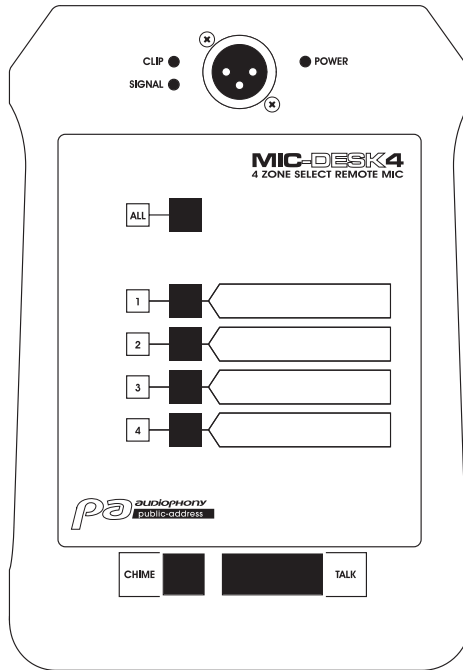


**Pupitre micro pour ZONEAMP4120 ou PREZONE444**



**MIC-DESK 4**

# 1 - Instructions de sécurité

## Informations importantes de sécurité



Cet appareil a été créé pour fonctionner en lieu chauffé et isolé de toute forme d'humidité ou de projection d'eau. Toute utilisation en lieu humide, non-protégé, ou soumis à des variations de températures importantes peu représenter un risque tant pour l'appareil que pour toute personne à proximité.



Cet appareil contient à l'intérieur de son boîtier, des parties non isolées sous tensions suffisamment élevées pour représenter un risque de choc électrique. Vous ne devez en aucun cas réaliser la maintenance de cet appareil lorsque celui-ci est sous tension.



Seuls les services techniques compétents et reconnus par HITMUSIC sont habilités à réaliser la maintenance de cet appareil. Les gestes courants d'entretien doivent respecter les précautions de ce manuel.



**CAUTION**  
RISK OF ELECTRIC SHOCK  
DO NOT OPEN



**ATTENTION** : Afin de réduire les risques de chocs électriques, ne retirez jamais les capots. Il n'y a aucune pièce réparable par l'utilisateur à l'intérieur. Contactez un service technique compétent pour la maintenance de cet appareil.



### Risque d'électrocution

Afin de prévenir les risques d'électrocution, n'utilisez pas de rallonge, de prise multiple ou tout autre système de raccordement sans que les parties métalliques en contact soient complètement hors de portée.



**WARNING**

### Niveaux sonores

Les systèmes de sonorisation sont capables de délivrer un niveau sonore (SPL) nuisible à la santé humaine. Les niveaux de pression sonore apparemment non critiques peuvent endommager l'audition si la personne y est exposée sur une longue période. Ne pas stationner à proximité immédiate des enceintes acoustiques en fonctionnement.



### Protection de l'environnement

- L'environnement est une cause que défend HITMUSIC, nous commercialisons uniquement des produits propres, conformes aux normes ROHS.
- Votre produit est composé de matériaux qui doivent être recyclés, ne le jetez pas dans votre poubelle, apportez-le dans un centre de collecte sélective mis en place à proximité de votre résidence. Les centres de services agréés vous reprendront votre appareil en fin de vie afin de procéder à sa destruction dans le respect des règles de l'environnement.

## Symboles utilisés



**IMPORTANT**

Le symbole **IMPORTANT** signale une recommandation d'utilisation importante.



**CAUTION**

Le symbole **CAUTION** signale un risque de dégradation du produit.



**WARNING**

Le symbole **WARNING** signale un risque d'atteinte à l'intégrité physique de l'utilisateur et de toute autre personne présente. Le produit peut de plus être endommagé.

## Instructions et recommandations

### 1 - Lisez les instructions :

Il est conseillé de bien lire toutes les instructions d'utilisation et de fonctionnement avant l'utilisation de l'appareil.

### 2 - Conservez les instructions :

Il est conseillé de conserver les instructions d'utilisation et de fonctionnement ultérieurement.

### 3 - Considérez les avertissements :

Il est conseillé de bien prendre en compte tous les avertissements et toutes les instructions de fonctionnement du produit.

### 4 - Suivez les instructions :

Il est conseillé de bien suivre toutes les instructions de fonctionnement et d'utilisation.

### 5 - Eau et humidité :

N'utilisez pas cet appareil à proximité de l'eau, par exemple près d'une baignoire, d'un lavabo, d'un évier ou d'une baignoire; ni dans un endroit humide ou près d'une piscine, etc...

### 6 - L'installation :

Ne posez pas cet appareil sur un meuble roulant, un trépied, un support ou une table instables. L'appareil risquerait de tomber blessant gravement un enfant ou un adulte et de s'abîmer sérieusement. Utilisez seulement un meuble roulant, une étagère, un trépied, un support ou une table recommandés par le fabricant ou vendus avec l'appareil. Dans tous les cas pour installer l'appareil il est conseillé de suivre les instructions du fabricant et d'utiliser des instruments recommandés par celui-ci.

Il est fortement conseillé de déplacer avec prudence le meuble roulant quand l'appareil se trouve dessus. Des arrêts brutaux, une trop forte poussée et des surfaces rugueuses risqueraient de renverser l'ensemble.

### 7 - Montage en plafonnier ou sur un mur :

Il est recommandé de contacter votre revendeur avant tout montage.

### 8 - Aération :

Les fentes et ouvertures dans le boîtier sont prévues pour l'aération, pour assurer une utilisation en toute confiance du produit et pour éviter une surchauffe. Ces ouvertures ne doivent donc pas être obstruées ni recouvertes. Il faut faire attention à ne jamais obstruer ces ouvertures en plaçant le produit sur un lit, un canapé, une couverture ou autre surface de ce style. Cet appareil ne devrait pas être placé dans une installation fermée tels une valise ou un rack à moins qu'une aération ait été prévue ou que les instructions du fabricant aient été suivies.

### 9 - Chaleur :

Il est conseillé de maintenir le produit éloigné des sources de chaleur tels les radiateurs, les poêles, les réflecteurs de chaleur ou autres produits (ainsi que les amplificateurs) qui produisent de la chaleur.

### 10 - Alimentation électrique :



Ce produit fonctionne seulement sur le voltage indiqué sur une étiquette au dos de l'appareil. Si vous n'êtes pas sûr du voltage de votre installation électrique, consultez votre revendeur ou votre compagnie d'électricité.

### 11 - Protection des câbles électriques:



Il faut veiller à ce que les câbles électriques ne soient pas susceptibles d'être piétinés ou pincés par des objets placés dessus ou contre, en faisant particulièrement attention aux câbles au niveau des prises et de leur point de sortie sur l'appareil.

### 12 - Pour nettoyer :



Débranchez l'appareil avant de le nettoyer. N'utilisez pas d'accessoires non conseillés par le fabricant. Utilisez un chiffon humide sur la surface de l'appareil. Ne passez pas l'appareil sous l'eau.

### 13 - Période de non utilisation :

Débranchez le cordon d'alimentation de votre lecteur si vous ne l'utilisez pas durant une longue période.

### 14 - Pénétration d'objets ou de liquides :



Ne laissez jamais pénétrer d'objets en tout genre dans cet appareil à travers les ouvertures car ils risqueraient de provoquer un incendie ou une décharge électrique. Ne répandez jamais de liquides en tout genre sur le produit.

### 15 - Dommages nécessitant un entretien :



Adressez-vous à des personnes qualifiées dans les cas suivants :

- Quand le cordon d'alimentation ou la prise est abîmé(e).
- Si du liquide a été répandu ou si des objets sont tombés dans l'appareil.
- Si le produit a été au contact de pluie ou d'eau.
- Si le produit ne fonctionne pas normalement en suivant les instructions.
- Si le produit a pris un choc.

### 16 - Entretien/révision :



N'essayez pas de réviser vous-même ce produit. Cela vous exposerait à une dangereuse tension. Adressez-vous à un personnel qualifié.

### 17 - Milieu de fonctionnement :



Température et humidité du milieu de fonctionnement : De +5 à +35° ; humidité relative inférieure à 85% (orifice de ventilation non obstrués).

N'installez pas l'appareil dans un endroit mal ventilé ou dans un lieu soumis à une forte humidité ou en plein soleil (ou à une forte lumière artificielle).

## 2 - Introduction

Résolument tourné vers l'installation professionnelle, le pupitre MIC-DESK4 permet de faire des annonces via un système public address.

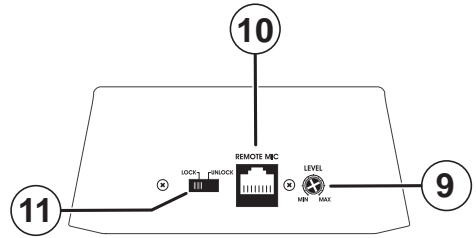
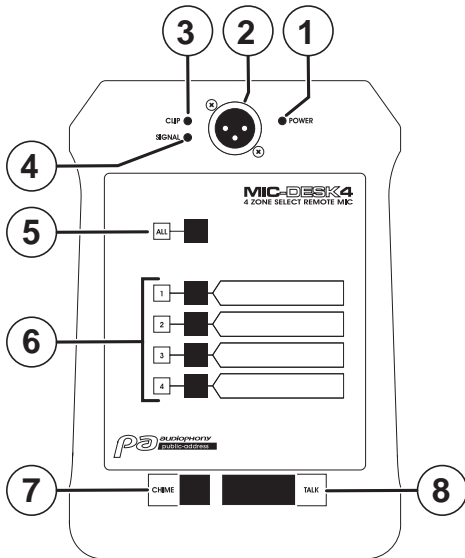
Il est équipé d'un sélecteur de zone permettant de sélectionner 1 à 4 zones, d'un système de carillon pour prévenir d'une annonce et d'un réglage de volume général.

## 3 - Caractéristiques générales et techniques

- 1 entrée micro sur XLR en façade
- 1 sortie RJ45 à l'arrière
- Bouton Talk en façade pour enclencher le micro
- Bouton Chime en façade pour lancer le carillon
- Réglage de volume (Micro et Chime) à l'arrière
- Switch lock/unlock pour bloquer la sélection des zones
- Affichage de niveau par LED
- Alimentation par le câble RJ45 depuis le ZONEAMP4120 ou le PREZONE444

Sensibilité d'entrée	-50 dB $\pm$ 3 dB / 600 Ohms symétrique
T.H.D	Inférieure à 0.1%
Réponse en fréquence	45Hz ~ 15KHz
Rapport signal sur bruit	Inférieur à 90 dB
Niveau de sortie	0 dB / 600 Ohms
Poids	0,9 Kg
Dimensions	140 x 60 x 205 mm

## 4 - Présentation de l'appareil



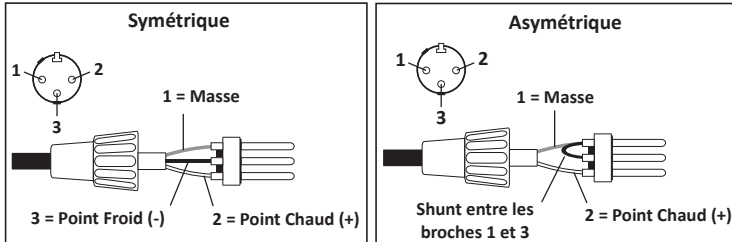
- 1 LED POWER**  
 Cette LED indique la mise sous tension de l'appareil.
- 2 Entrée microphone**  
 Connectez sur cette entrée le microphone livré. Vous pouvez aussi connecter vos propres microphones. Le câblage de cette fiche vous est donné au chapitre suivant.
- 3 Indicateurs CLIP**  
 Préviennent d'un niveau trop élevé sur l'entrée micro. Il est recommandé de ne jamais dépasser quelques clignotement sporadiques pour éviter une dégradation du son.
- 4 Indicateurs de signal**  
 Indiquent la présence d'un signal sur l'entrée micro.
- 5 Touche ALL**  
 Si cette touche est active, le signal du micro sera envoyé sur les quatre zones en même temps.
- 6 Touches 1, 2, 3 et 4**  
 Ces quatre touches permettent de sélectionner la ou les zones vers lesquelles vous désirez envoyer votre annonce. Les zones sélectionnées sont allumées lorsqu'elles sont actives.
- 7 Touche CHIME**  
 Cette touche permet d'envoyer un signal sonore pour prévenir d'une annonce. Le signal sonore ne sera envoyé que vers les zones sélectionnées. Pour envoyer le signal sonore il faut que le sélecteur LOCK/UNLOCK soit sur la position UNLOCK.
- 8 Touche TALK**  
 Appuyez sur cette touche pour faire une annonce. L'annonce ne sera diffusée que sur les zones sélectionnées. Pour diffuser l'annonce il faut que le sélecteur LOCK/UNLOCK soit sur la position UNLOCK.
- 9 Potentiomètres LEVEL**  
 Permet de régler le niveau de sortie du pupitre. Ce niveau concerne le micro et le signal sonore CHIME.
- 10 Fiche RJ45**  
 Reliez sur cette fiche le Câble RJ45 en provenance de l'entrée REMOTE MIC des tables de mixage ZONEAMP4120 ou PREZONE444.
- 11 Sélecteur LOCK/UNLOCK**  
 Ce sélecteur permet de verrouiller le pupitre. Sur la position LOCK le pupitre est inactif, sur la position UNLOCK, le pupitre est utilisable.

## 6 - Connectiques utilisées

### 6.1 - L'entrée micro

L'entrée micro est un châssis XLR sur lequel vous pouvez injecter des signaux symétriques ou asymétriques. Cette entrée accepte des signaux de faible niveau.

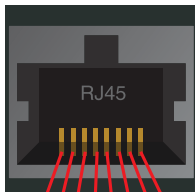
Ci-dessous les câblages symétrique et asymétrique sur fiche XLR.



### 6.2 - La fiche RJ45

La fiche RJ45 permet d'alimenter le pupitre MIC-DESK4, de sélectionner des zones de diffusion et d'envoyer le signal microphone vers les tables de mixages ZONEAMP4120 ou PREZONE444.

Son câblage vous est donné ci-dessous :

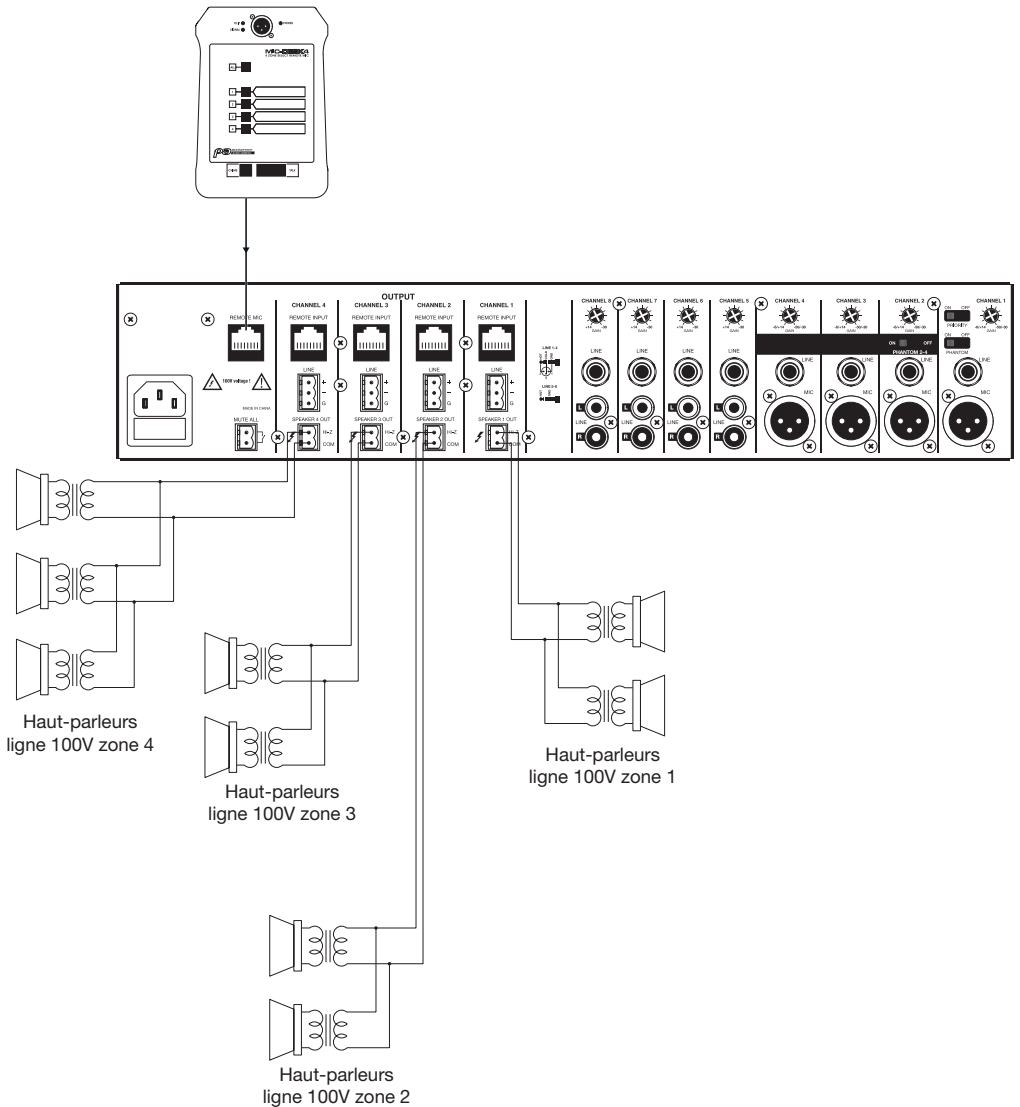


8 7 6 5 4 3 2 1

- 1 : +15V DC
- 2 : Masse
- 3 : -15V DC
- 4 : Data -
- 5 : Data +
- 6 : Masse
- 7 : Signal +
- 8 : Signal -

## 5 - Schéma de principe

Le schéma de principe ci-dessous concerne l'utilisation du MIC-DESK4 avec la table de mixage amplifiée ZONEAMP4120. Le principe de fonctionnement est identique avec la table de mixage PREZONE444 à l'exception de la partie amplifiée.



La société AUDIOPHONY® apporte le plus grand soin à la fabrication de ses produits pour vous garantir la meilleure qualité. Des modifications peuvent donc être effectuées sans notification préalable. C'est pourquoi les caractéristiques techniques et la configuration physique des produits peuvent différer des spécifications et illustrations présentées dans ce manuel. Pour bénéficier des dernières informations et mises à jour sur les produits AUDIOPHONY® connectez-vous sur [www.audiophony.com](http://www.audiophony.com) AUDIOPHONY® est une marque de **HITMUSIC SA** - Zone Cahors sud - 46230 FONTANES - FRANCE - [www.hitmusic.eu](http://www.hitmusic.eu)