

## TAPE **BOOSTER** RGBW

# 1 - Instructions de sécurité

## Informations importantes de sécurité



Seuls les services techniques compétents et reconnus par HITMUSIC sont habilités à réaliser la maintenance de cet appareil. Les gestes courants d'entretien doivent respecter les précautions de ce manuel.



Cet appareil contient à l'intérieur de son boîtier, des parties non isolées sous tensions suffisamment élevées pour représenter un risque de choc électrique. Vous ne devez en aucun cas réaliser la maintenance de cet appareil lorsque celui-ci est sous tension.



**CAUTION**  
RISK OF ELECTRIC SHOCK  
DO NOT OPEN



**ATTENTION** : Afin de réduire les risques de chocs électriques, ne retirez jamais les capots. Il n'y a aucune pièce réparable par l'utilisateur à l'intérieur. Contactez un service technique compétent pour la maintenance de cet appareil.



## Risque d'électrocution

Afin de prévenir les risques d'électrocution, n'utilisez pas de rallonge, de prise multiple ou tout autre système de raccordement sans que les parties métalliques en contact soient complètement hors de portée.



## Protection de l'environnement

- L'environnement est une cause que défend HITMUSIC, nous commercialisons uniquement des produits propres, conformes aux normes ROHS.
- Votre produit est composé de matériaux qui doivent être recyclés, ne le jetez pas dans votre poubelle, apportez-le dans un centre de collecte sélective mis en place à proximité de votre résidence. Les centres de services agréés vous reprendront votre appareil en fin de vie afin de procéder à sa destruction dans le respect des règles de l'environnement.
- Pour plus de renseignements <http://www.hitmusic.fr/directives-deee.php>.



Note : Lors de l'installation dans un lieu public, la législation impose pour chaque appareil une double accroche de sécurité. Ce système de sécurité doit supporter 10 fois le poids de l'appareil.

## Symboles utilisés



Le symbole IMPORTANT signale une recommandation d'utilisation importante.



Le symbole CAUTION signale un risque de dégradation du produit.



Le symbole WARNING signale un risque d'atteinte à l'intégrité physique de l'utilisateur et de toute autre personne présente. Le produit peut de plus être endommagé.

## Instructions et recommandations

### 1 - Lisez les instructions :

Il est conseillé de bien lire toutes les instructions d'utilisation et de fonctionnement avant l'utilisation de l'appareil.

### 2 - Conservez les instructions :

Il est conseillé de conserver les instructions d'utilisation et de fonctionnement ultérieurement.

### 3 - Considérez les avertissements :

Il est conseillé de bien prendre en compte tous les avertissements et toutes les instructions de fonctionnement du produit.

### 4 - Suivez les instructions :

Il est conseillé de bien suivre toutes les instructions de fonctionnement et d'utilisation.

### 5 - L'installation :



Ne posez pas cet appareil sur un meuble roulant, un trépied, un support ou une table instables. L'appareil risquerait de tomber blessant gravement un enfant ou un adulte et de s'abîmer sérieusement. Utilisez seulement un meuble roulant, une étagère, un trépied, un support ou une table recommandés par le fabricant ou vendus avec l'appareil. Dans tous les cas pour installer l'appareil il est conseillé de suivre les instructions du fabricant et d'utiliser des instruments recommandés par celui-ci.

Il est fortement conseillé de déplacer avec prudence le meuble roulant quand l'appareil se trouve dessus. Des arrêts brutaux, une trop forte poussée et des surfaces rugueuses risqueraient de renverser l'ensemble.

### 6 - Montage en plafonnier ou sur un mur :

Il est recommandé de contacter votre revendeur avant tout montage.

### 7 - Aération :



Les fentes et ouvertures dans le boîtier sont prévues pour l'aération, pour assurer une utilisation en toute confiance du produit et pour éviter une surchauffe. Ces ouvertures ne doivent donc pas être obstruées ni recouvertes. Il faut faire attention à ne jamais obstruer ces ouvertures en plaçant le produit sur un lit, un canapé, une couverture ou autre surface de ce style. Cet appareil ne devrait pas être placé dans une installation fermée tels une valise ou un rack à moins qu'une aération ait été prévue ou que les instructions du fabricant aient été suivies.

### 8 - Chaleur :

Il est conseillé de maintenir le produit éloigné des sources de chaleur tels les radiateurs, les poêles, les réflecteurs de chaleur ou autres produits (ainsi que les amplificateurs) qui produisent de la chaleur.

### 9 - Alimentation électrique :



Ce produit fonctionne seulement sur le voltage indiqué sur une étiquette au dos de l'appareil. Si vous n'êtes pas sûr du voltage de votre installation électrique, consultez votre revendeur ou votre compagnie d'électricité.

### 10 - Protection des câbles électriques:



Il faut veiller à ce que les câbles électriques ne soient pas susceptibles d'être piétinés ou pincés par des objets placés dessus ou contre, en faisant particulièrement attention aux câbles au niveau des prises et de leur point de sortie sur l'appareil.

### 11 - Pour nettoyer :



Débranchez l'appareil avant de le nettoyer. N'utilisez pas d'accessoires non conseillés par le fabricant. Utilisez un chiffon humide sur la surface de l'appareil. Ne passez pas l'appareil sous l'eau.

### 12 - Période de non utilisation :

Débranchez le cordon d'alimentation de votre lecteur si vous ne l'utilisez pas durant une longue période.

### 13 - Dommages nécessitant un entretien :



Adressez-vous à des personnes qualifiées dans les cas suivants :

- Quand le cordon d'alimentation ou la prise est abîmé(e).

- Si le produit ne fonctionne pas normalement en suivant les instructions.

- Si le produit a pris un choc.

### 14 - Entretien/révision :



N'essayez pas de réviser vous-même ce produit. Cela vous exposerait à une dangereuse tension. Adressez-vous à un personnel qualifié.

### 15 - Milieu de fonctionnement :



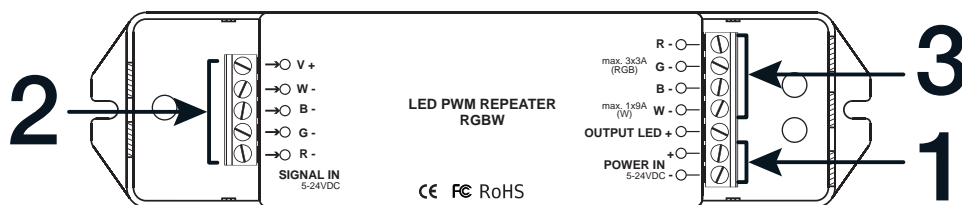
Température et humidité du milieu de fonctionnement : De +5 à +35°.

N'installez pas l'appareil dans un endroit mal ventilé ou en plein soleil (ou à une forte lumière artificielle).

## 2 - Introduction

Le TAPEBOOSTER RGBW est un amplificateur de signal de commande de rubans à LED. Il est utile si vous disposez de grandes longueurs de rubans pour lesquelles un seul driver ou dimmer ne suffit pas en puissance.

## 3 - Description



### 1 - Bornier d'alimentation :

Ce bornier sert à alimenter le TAPEBOOSTER RGBW en 24V et à alimenter les rubans à LED. L'alimentation choisie doit être capable de supporter la puissance consommée de tous les éléments raccordés au TAPEBOOSTER RGBW.

### 2 - Bornier d'entrée :

Raccordez sur ce bornier le signal en provenance d'un dimmer ou d'un driver.

### 3 - Bornier de sortie :

Raccordez sur ce bornier les rubans à LED

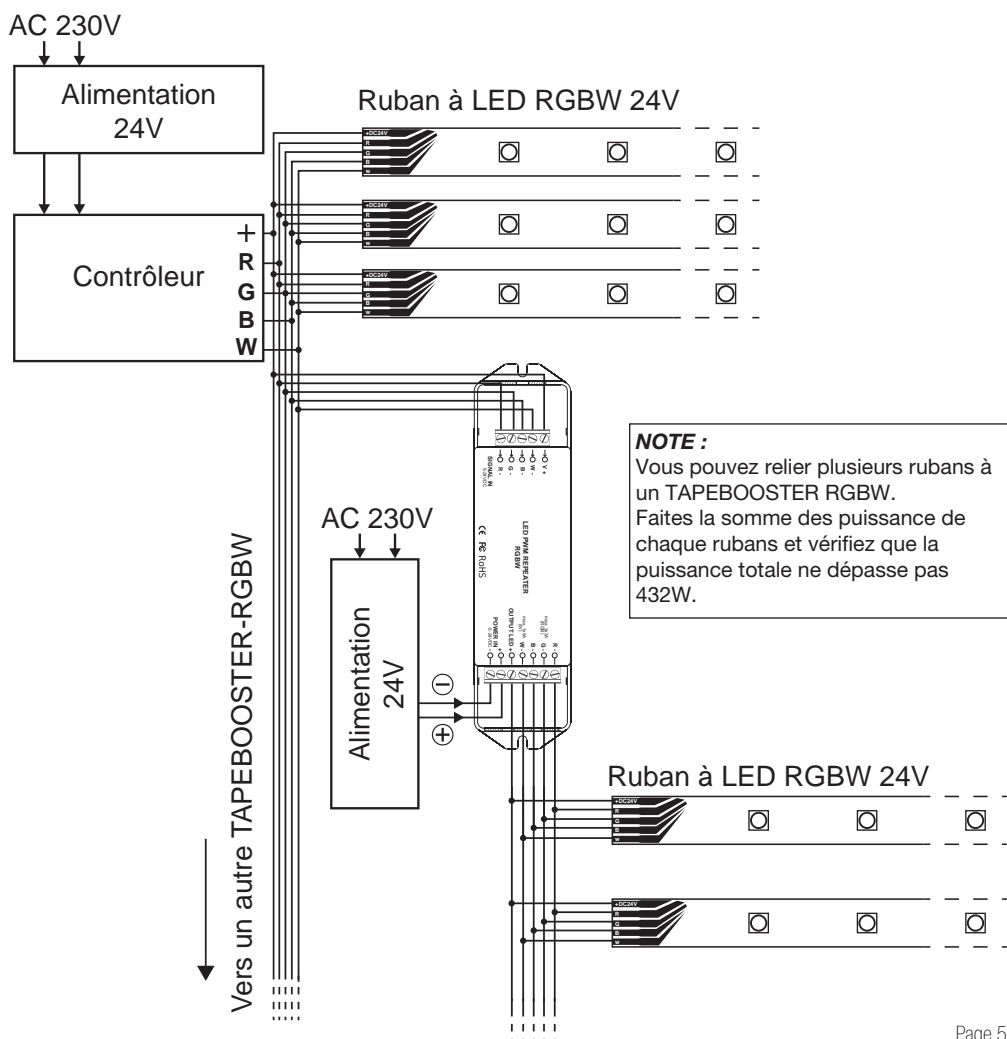
## 4 - Fonctionnement et contrôle

Le TAPEBOOSTER RGBW doit être alimenté par une alimentation dédiée de 24V capable de fournir une puissance supérieure ou égale à la somme des puissances de chaque élément connecté.  
La puissance totale des éléments connectés ne doit pas excéder 432W.

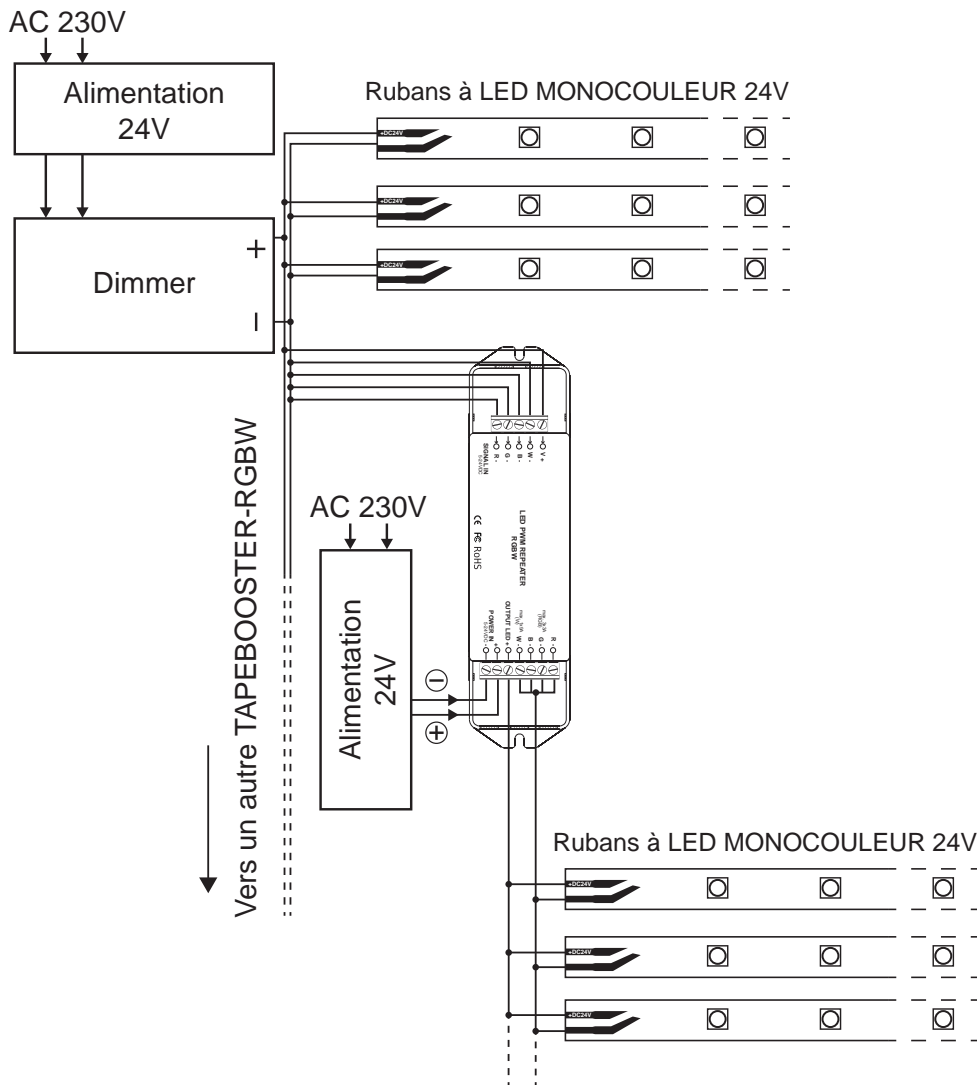
### 4-1 : Principe de câblage :

Les schémas ci-dessous vous montrent le principe de câblage d'un TAPEBOOSTER RGBW.  
Bien que nommées R, G, B et W les sorties du TAPEBOOSTER RGBW peuvent aussi alimenter des rubans monocouleur.

#### 4-1-1 : Amplification de l'alimentation de rubans RGBW :



4-1-1 : Amplification de l'alimentation de rubans MONOCOULEUR :



4-2 : Référence :

Pour aller plus loin et connaître toutes les possibilités offertes par la gamme de ruban à LED de CONTEST-ARCHITECTURE, rendez vous sur <http://www.contest-lighting.com> dans la section «Rubans à LED».

## 5 - Caractéristiques techniques

- Alimentation : DC 24V
- Sorties : DC 24V
  - 72W max. par sortie R, G et B
  - 216W max. sur la sortie W.
- Fréquence du signal de sortie : 400 Hz
- Dimensions : 175 x 45 x 30 mm

La société CONTEST® apporte le plus grand soin à la fabrication de ses produits pour vous garantir la meilleure qualité. Des modifications peuvent donc être effectuées sans notification préalable. C'est pourquoi les caractéristiques techniques et la configuration physique des produits peuvent différer des spécifications et illustrations présentées dans ce manuel. Pour bénéficier des dernières informations et mises à jour sur les produits CONTEST® connectez-vous sur [www.contest-lighting.com](http://www.contest-lighting.com)  
CONTEST® est une marque de HITMUSIC S.A.S - Zone Cahors sud - 46230 FONTANES - FRANCE