

ILINE SERIES

1 - Veiligheidsinformatie

Belangrijke veiligheidsinformatie



Dit product bevat niet-geïsoleerde elektrische componenten. Voer geen onderhoudswerkzaamheden uit indien ingeschakeld, omdat dit kan leiden tot elektrische schokken.



Dit apparaat is uitsluitend bedoeld voor gebruik binnenshuis. Gebruik het niet op natte of extreem koude/hete plekken. Het niet naleven van deze veiligheidsinstructies kan resulteren in brand, elektrische schokken, verwonding of schade aan dit product of andere eigendommen.



Onderhoudsprocedures moeten worden uitgevoerd door een door CONTEST geautoriseerde technische dienst. Onze veiligheidsinstructies moeten tijdens fundamentele schoonmaakwerkzaamheden zorgvuldig worden opgevolgd.

Gebruikte symbolen



Dit symbool geeft een belangrijke veiligheidsmaatregel aan.



Het symbool VOORZICHTIG duidt op een risico op verslechtering van het product.



Het symbool WAARSCHUWING geeft een risico voor de fysieke integriteit van de gebruiker aan. Ook kan het product beschadigd raken.

Instructies en aanbevelingen

1 - Lees zorgvuldig:

Wij adviseren ten eerste om de veiligheidsinstructies zorgvuldig te lezen en te begrijpen voordat u dit apparaat gebruikt.

2 - Bewaar deze handleiding:

We raden ten eerste aan om deze handleiding in de buurt van het apparaat te bewaren voor toekomstig gebruik.

3 - Gebruik dit product met zorg:

We raden ten eerste aan om alle veiligheidsinstructies in overweging te nemen.

4 - Volg de instructies:

Volg alle veiligheidsinstructies zorgvuldig om lichamelijk letsel of schade aan eigendom te voorkomen.

5 - Vermijd water en natte plekken:

Gebruik dit product niet in regen of in de buurt van wastafels of andere natte plekken.

6 - Installeer:

We raden ten eerste aan om alleen een bevestigingssysteem of ondersteuning te gebruiken die door de fabrikant wordt aanbevolen of bij dit product wordt geleverd. Volg de installatie-instructies zorgvuldig en gebruik de juiste gereedschappen.

Zorg er altijd voor dat dit apparaat stevig is bevestigd om trillingen en weggingen tijdens het gebruik te voorkomen, aangezien dit kan leiden tot lichamelijk letsel.

7 - Installeer aan plafond of muur:

Neem contact op met uw plaatselijke leverancier voor installatie aan plafond of muur.

8 - Ventilatie:

De ventilatieopeningen zorgen voor een veilig gebruik van dit product en voorkomen het risico op oververhitting.

Blokkeer of bedek deze ventilatieopeningen niet, want dit kan leiden tot oververhitting en mogelijk lichamelijk letsel of schade aan het product. Dit product mag nooit worden gebruikt in een afgesloten niet-geventileerde ruimte, zoals een gesloten koffer, tenzij er daarvoor bestemde ventilatieopeningen aanwezig zijn.

9 - Blootstelling aan hitte:

Langdurig contact of nabijheid met warme oppervlakken kan leiden tot oververhitting en schade aan het product. Houd dit product uit de buurt van warmtebronnen, zoals verwarmingstoestellen, versterkers, kookplaten, enz.

CAUTION
RISK OF ELECTRIC SHOCK
DO NOT OPEN

WAARSCHUWING: Dit apparaat bevat geen onderdelen die door de gebruiker kunnen worden gerepareerd. Open de behuizing niet en verricht zelf geen onderhoud. In het onwaarschijnlijke geval dat uw apparaat moet worden onderhouden, neemt u contact op met uw dichtstbijzijnde leverancier. Gebruik geen contactdoos, verlengsnoer of ander verbindingssysteem zonder te controleren dat deze perfect geïsoleerd zijn en geen defecten vertonen, om een elektrische storing te voorkomen.

Geluidsniveaus



Onze audio-oplossingen leveren belangrijke geluidsdruk-niveaus (SPL) die schadelijk kunnen zijn voor de gezondheid van de mens bij blootstelling gedurende lange perioden. Blijf uit de buurt van werkende luidsprekers.

Uw apparaat recylen



- Aangezien HITMUSIC zeer betrokken is bij het milieu, brengen we alleen schone, ROHS-conforme producten op de markt.
- Wanneer dit product het einde van zijn levensduur heeft bereikt, brengt u het naar een door de lokale autoriteiten aangewezen verzamelpunt. De gescheiden inzameling en recycling van uw product draagt bij aan het behoud van natuurlijke hulpbronnen en zorgt ervoor dat het wordt gerecycled op een manier die de menselijke gezondheid en het milieu beschermt.

10 - Elektrische stroomvoorziening:

Dit product kan uitsluitend op een zeer specifieke spanning worden gebruikt. De informatie staat op het label aan de achterkant van het product.

11 - Netsnoerbescherming:

Netsnoeren dienen zodanig te worden gelegd dat er niet op gelopen kan worden of bekneld raken door objecten die erop of ertegen worden geplaatst, waarbij speciale aandacht moet worden besteed aan de uitsteeksel van snoeren, stopcontacten en het punt waar ze uit het armatuur komen.

12 - Voorzorgsmaatregelen bij het schoonmaken:

Koppel het product los voordat u schoonmaakwerkzaamheden uitvoert. Dit product mag uitsluitend worden schoongemaakt met accessoires die zijn aanbevolen door de fabrikant. Gebruik een vochtige doek om het oppervlak af te nemen. Was dit product niet.

13 - Lange periodes van niet-gebruik:

Ontkoppel de hoofdstroom van het apparaat gedurende lange periodes van niet-gebruik.

14 - Binnendringen van vloeistoffen of objecten:

Laat geen voorwerpen dit product binnendringen, omdat dit kan leiden tot een elektrische schok of brand.

Mors nooit vloeistoffen op dit product, want dit kan de elektrische componenten binnendringen en leiden tot een elektrische schok of brand.

15 - Dit product moet worden nagekeken wanneer:

Neem contact op met bevoegd onderhoudspersoneel als:

- Het netsnoer of de stekker is beschadigd.
- Er voorwerpen op zijn gevallen of vloeistof in het apparaat is gemorst.
- Het apparaat is blootgesteld aan regen of water.
- Het product niet normaal lijkt te werken.
- Het product is beschadigd.

16 - Inspectie/onderhoud:

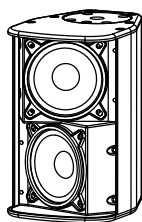
Voer zelf nooit inspectie of onderhoud uit. Laat al het onderhoud over aan gekwalificeerd personeel.

17 - Bedrijfsomgeving:

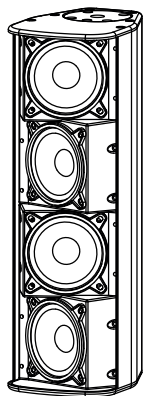
Omgevingstemperatuur en luchtvochtigheid: +5 - +35°C; de relatieve luchtvochtigheid moet minder zijn dan 85% (mits de ventilatieopeningen niet worden geblokkeerd). Gebruik dit product niet op een niet-geventileerde, zeer vochtige of warme plaats.

2 - Onderdelen van de iLINE-serie (uitgezonderd bevestigingssystemen en afdekkingen)

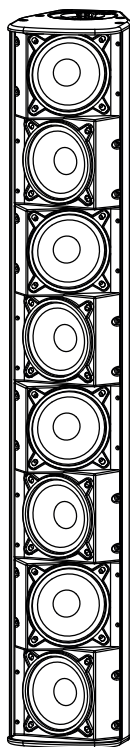
2 - 1: Kolomluidsprekers



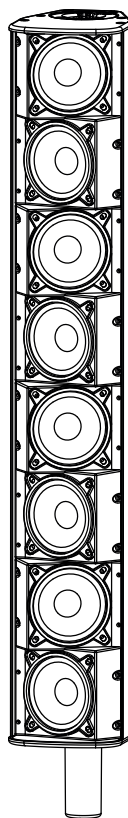
iLINE23/iLINE23w - H10752/H10934
2 x3" luidspreker - 40 W - 16 Ω



iLINE43/iLINE43w - H10754/H10936
4 x3" luidspreker - 80 W - 8 Ω

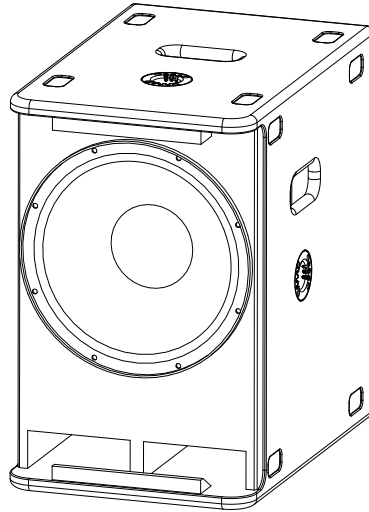
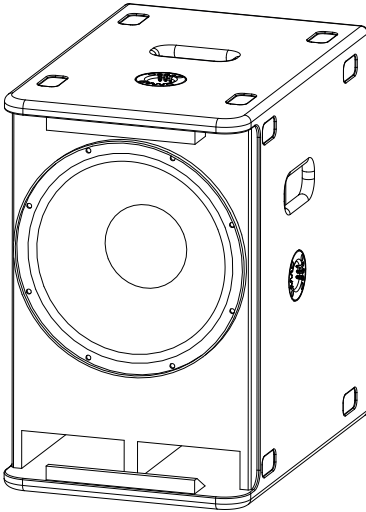


iLINE83/iLINE83w - H10756/H10938
8 x3" luidspreker - 160 W - 16 Ω



iLINE83B/iLINE83Bw - H10758/H10939
8 x3" luidspreker - 160 W - 16 Ω
Grondplaatconnector

2 - 2: Subwoofers



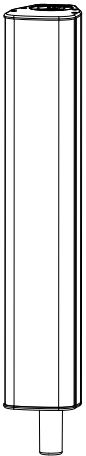
iLINEsub12A/iLINEsub12Aw - H10761/H10943

- 700 W + 700 W/4 Ω actieve subwoofer
- 4-punts Speakon invoer/uitvoer lowband/en volledig bereik
- Aanpasbare DSP
- Powercon-vermogen in/uit

iLINEsub12P/iLINEsub12Pw - H10763/H10944

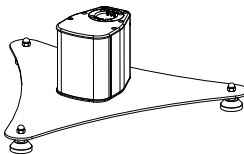
- 400 W/8 Ω passieve subwoofer
- 4-punts Speakon invoer/uitvoer lage tonen/volledig bereik

2 - 3: Ondersteuningssystemen met ingebouwde connectoren



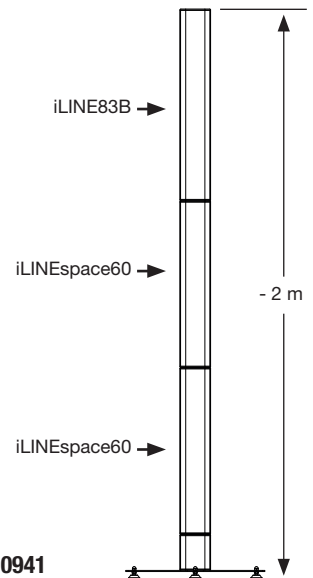
iLINEspace60/iLINEspace60w H10759/H10942

- 60 cm verlengstuk voor iLINE83B
- Signaalverbinding via mannelijke en vrouwelijke grondplaten



iLINEbase/iLINEbasew H10760/H10941

- Groundsteen voor iLINEspace en iLINE83B
- Speakon-connector en vrouwelijke grondplaatconnector

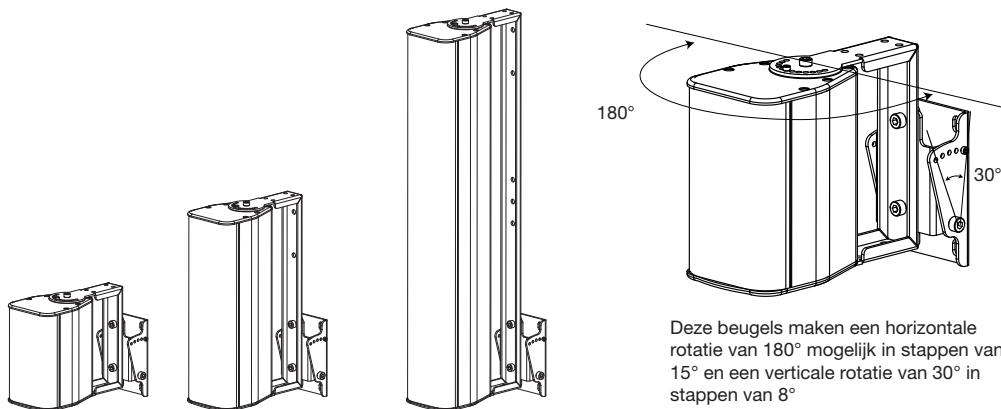


Voorbeeldconfiguratie

2 - 4: Muurbeugels

Deze beugels zijn ontworpen voor iLINE23-, iLINE43- en iLINE83-kolomluidsprekers

Deze luidsprekers worden geleverd met een 35 mm grondplaat, die moet worden vervangen om op deze muurbeugels te passen.



Deze beugels maken een horizontale rotatie van 180° mogelijk in stappen van 15° en een verticale rotatie van 30° in stappen van 8°

iLINE23Sup - H10753

Beugel voor iLINE23

iLINE23supw - H10935

Beugel voor iLINE23w

iLINE43Sup - H10755

Beugel voor iLINE43

iLINE43supw - H10937

Beugel voor iLINE43w

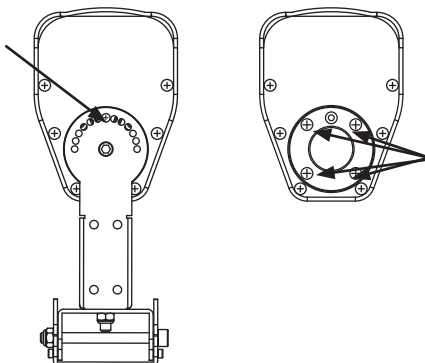
iLINE83Sup - H10757

Beugel voor iLINE83

iLINE83supw - H10940

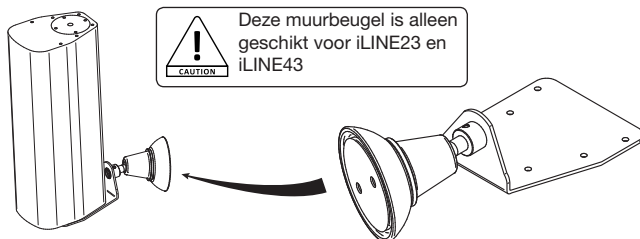
Beugel voor iLINE83w

Met de spanschroef kunt u de richting aanpassen



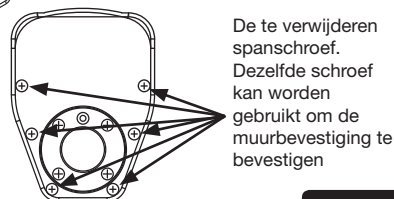
De spanschroeven die moet worden verwijderd om de 35 mm grondplaat te vervangen. Dezelfde schroef kan worden gebruikt om de juiste grondplaat te bevestigen

2 - 5: iLINE24sup/iLINE24supw - H10773/H10945: Verstelbare muurbeugel voor iLINE23 en iLINE43



Deze muurbeugel is alleen geschikt voor iLINE23 en iLINE43

Om deze muurbevestiging te installeren, verwijdert u de 6 schroeven aan de onderkant van de luidspreker, plaatst u de muurbevestiging en plaatst u de schroeven weer door de beugel.



De te verwijderen spanschroef. Dezelfde schroef kan worden gebruikt om de muurbevestiging te bevestigen

3 - Installatie en gebruik

3 - 1: Installatie

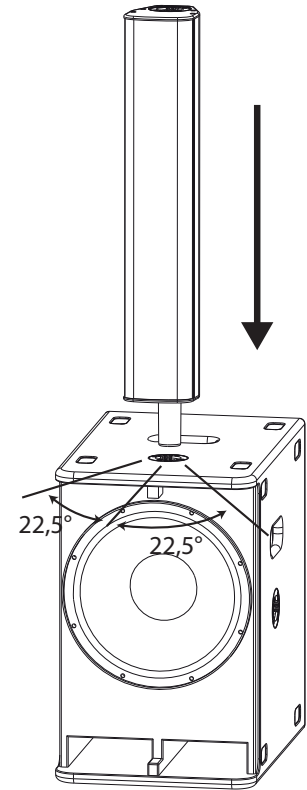
Zorg dat u een gelijkmatig en stabiel oppervlak gebruikt.
iLINEsub12A- en iLINEsub12P-subwoofers kunnen horizontaal of verticaal worden geplaatst.

We raden aan om uw iLINEsub12P bovenop uw iLINEsub12A te plaatsen als u besluit twee subwoofers te gebruiken (iLINEsub12A en iLINEsub12P). Verbind de twee subwoofers met elkaar met behulp van de iLINEcord60 Speakon/Speakon-kabelreferentie. Zet de iLINEspace60 erop en plaats vervolgens uw iLINE83B.

Opmerking: Met de grondplaat kan de subwoofer ongeveer 22,5° worden gedraaid.

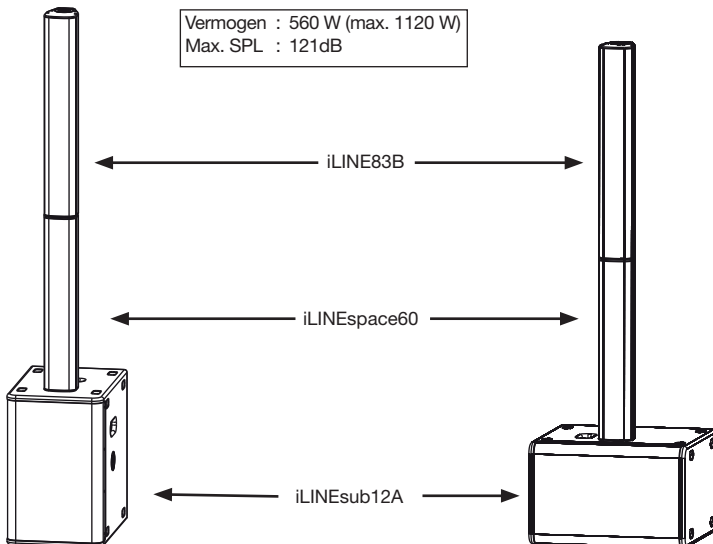
Elke iLINEsub12A-subwoofer kan (maximaal) aan:

- 1 iLINEsub12P-subwoofer
- 2 iLINE83B-kolomluidsprekers

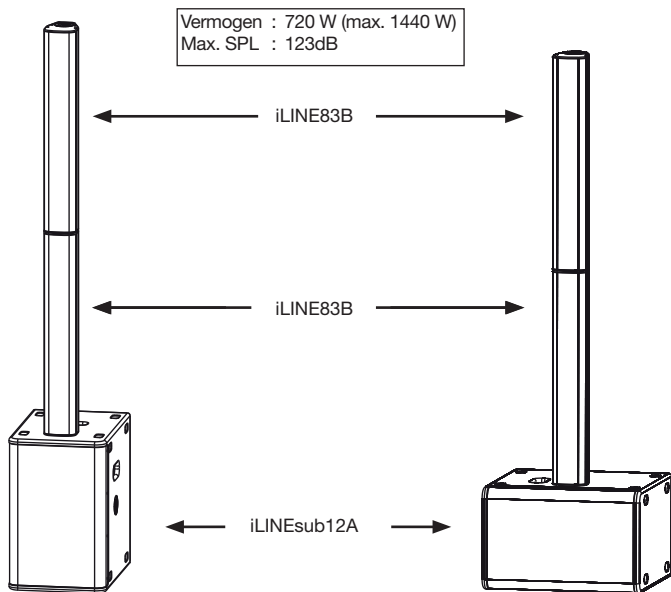


3 - 2: Diverse configuraties

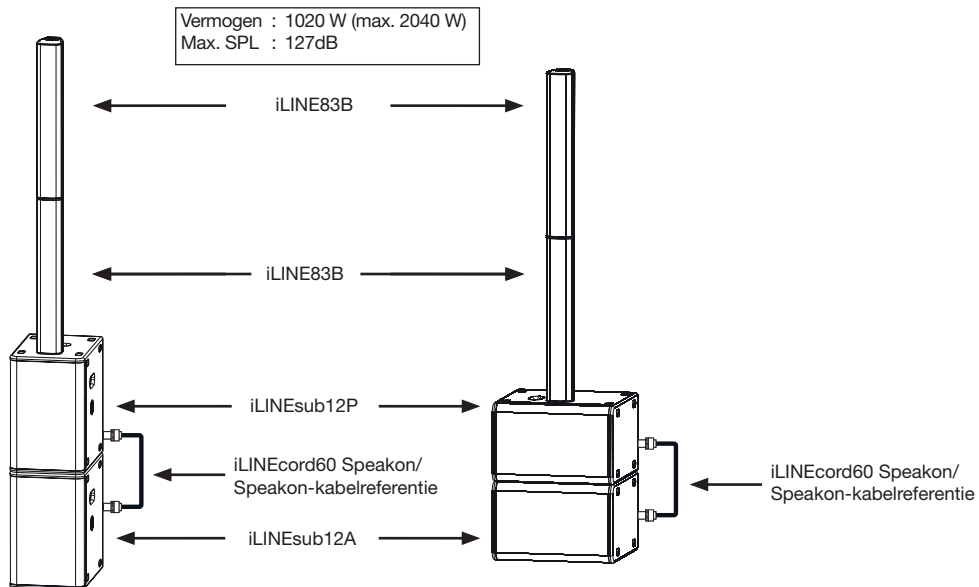
Modus 1



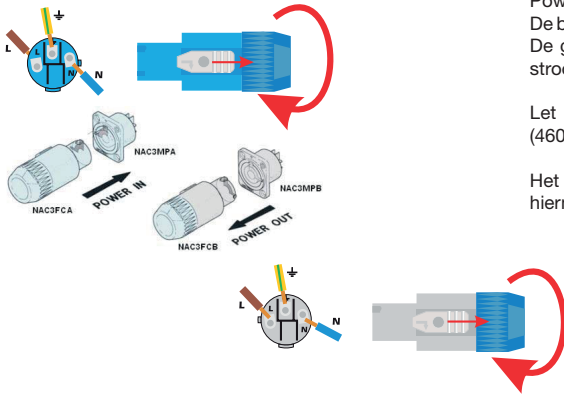
Modus 2



Modus 3



3 - 2: Stroomaansluiting



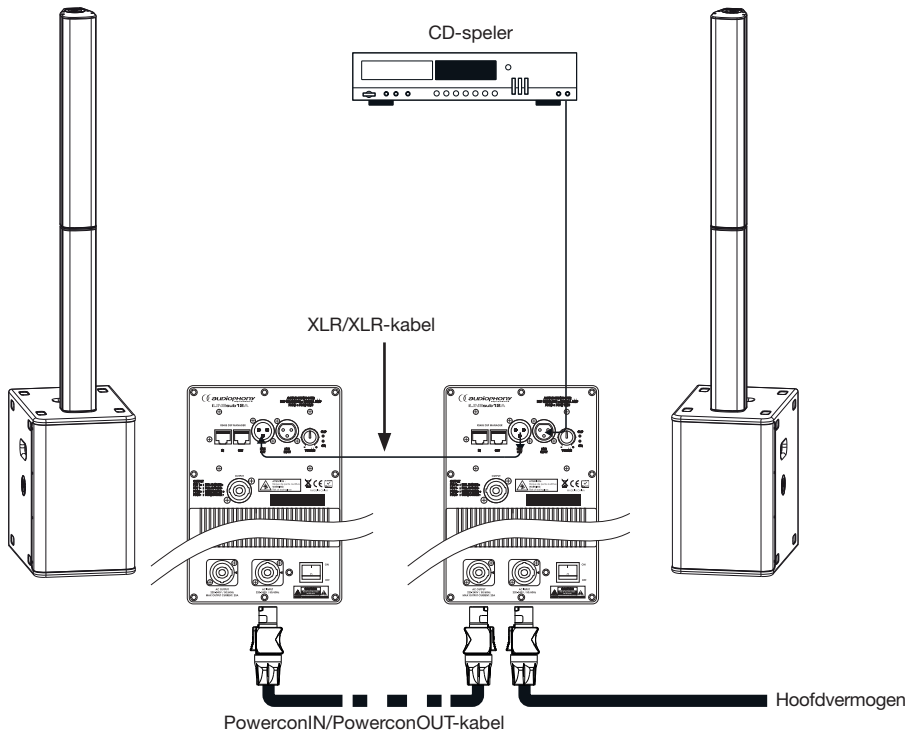
De stroomaansluiting van uw iLINEsub12A is een Powercon® Neutrik®.

De blauwe stekker wordt gebruikt voor de stroomaansluiting. De grijze stekker wordt gebruikt om andere eenheden van stroom te voorzien.

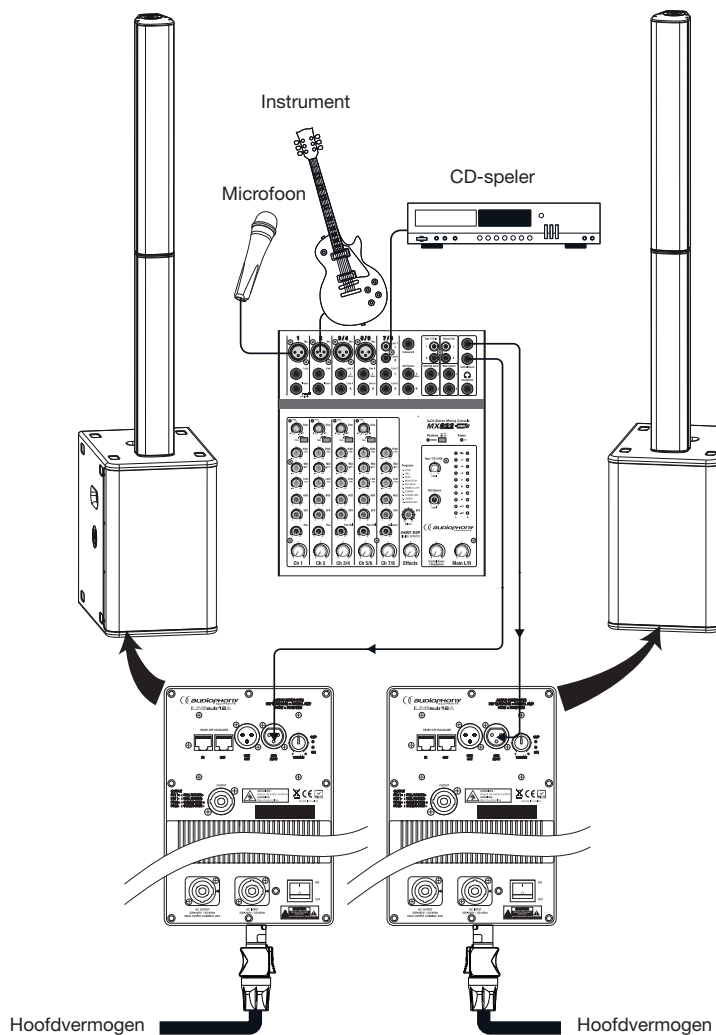
Let op: het maximale vermogen via deze stekker is 20 A (4600 W bij 240 V).

Het bedringsprincipe is beschreven op de afbeelding hiernaast.

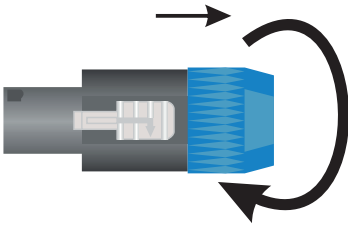
3 - 3: Verbindingsprincipe met een signaal op lijnniveau Doorgeluste monomodus



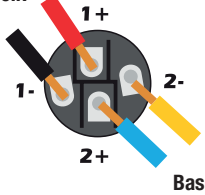
Stereomodus



Dubbele subwoofermodus



Volledig bereik

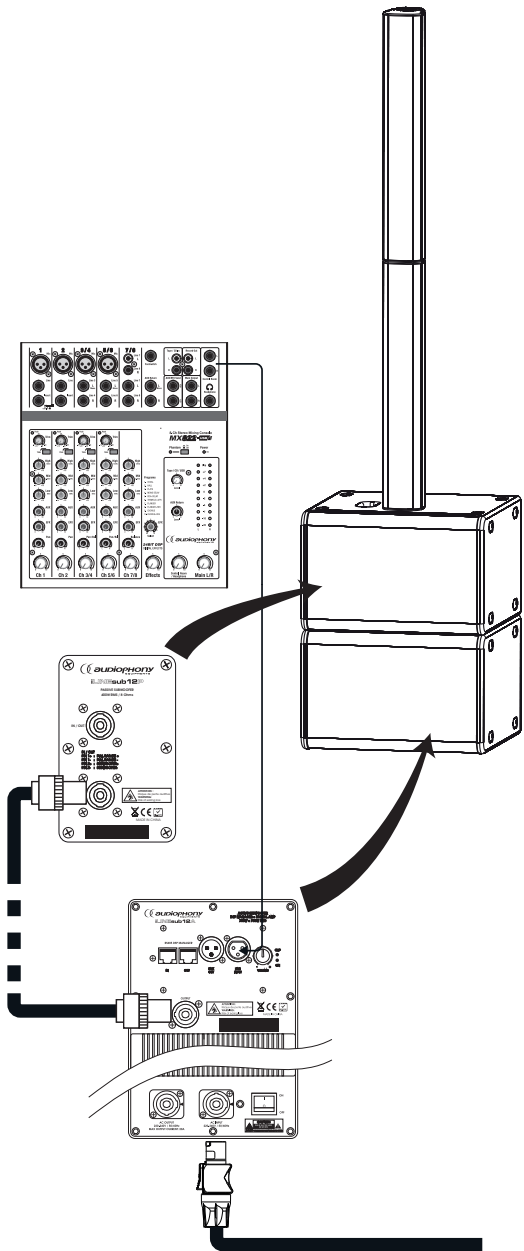


iLINEcord60 - H10764
4-punts SpeakOn-snoer - 60 cm

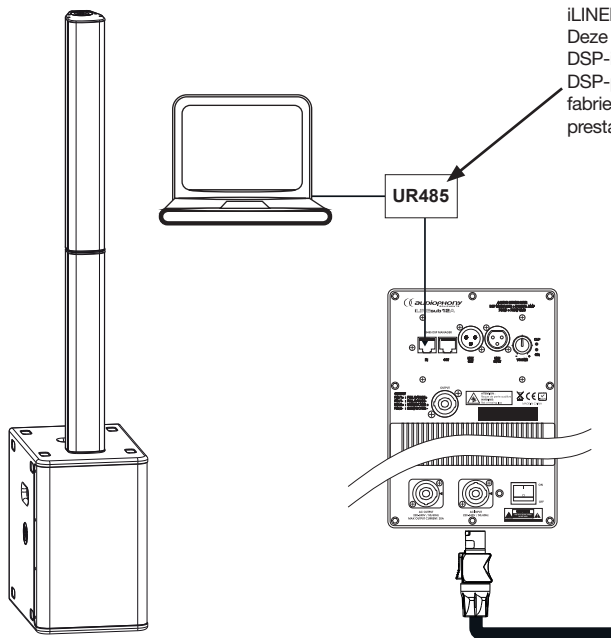
Wanneer u twee subwoofers (iLINEsub12A en iLINEsub12P) gebruikt, moeten deze met elkaar worden verbonden via het optionele iLINEcord60-snoer.

Dit snoer heeft 2 x 4-punts SpeakOn-connectoren, als volgt bedraad:

- Pin 1+: Volledig bereik positief signaal
- Pin 1-: Volledig bereik negatief signaal
- Pin 2+: Positief signaal lage tonen
- Pin 2-: Negatief signaal lage tonen



3 - 4: DSP configureren door te verbinden met een computer



iLINEbox USB-naar-RJ45-omzetter. Deze omzetter is vereist voor alle DSP-instellingen. DSP-parameters staan in de fabrieksinstellingen om optimale prestaties te garanderen.



LET OP: De DSP-instellingen wijzigen kan ernstige schade aan uw luidsprekers veroorzaken. Audiophony kan niet aansprakelijk worden gesteld voor schade aan luidsprekers na het wijzigen van deze instellingen.



4 - Versterkingsmodule

Gebalanceerde uitgang op lijnniveau via vrouwelijke XLR

Gebalanceerde uitgang op lijnniveau via mannelijke XLR

DSP-invoer/-uitvoer via RJ45-aansluiting. RS485-protocol.

Aangedreven uitvoer van luidsprekers is als volgt bedraad:

Volledig bereik:

Vermogen 700 W RMS/4Ω

- Pin 1+: Volledig bereik +
- BPin 1-: Volledig bereik -

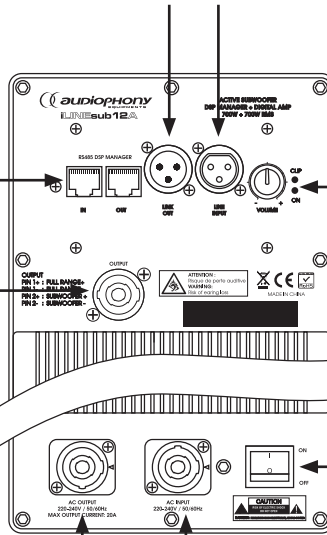
Lage tonen:

Vermogen 400 W RMS/8Ω

- Pin 2+: Lage tonen +
- Pin 2-: Lage tonen -

Indicateled:

- AAN: Gaat aan bij inschakeling van uw apparaat.
- CLIP: Gaat aan wanneer het uitvoerniveau kritiek is



Uitgangsvermogen via Powercon OUT-aansluiting
Max. 220/240 V - 50/60 Hz - 20 A

Ingangsvermogen via Powercon IN-aansluiting
220/240 V - 50/60 Hz

5 - Optionele transporthoes

Er zijn twee optionele transporthoesen:

iLINEbag - H10767

Met deze hoes kunnen twee iLINE 83B-kolommen worden getransporteerd. Het wordt geleverd met een verwijderbare scheidingswand om wrijving tussen twee luidsprekers te voorkomen.

iLINEcov - H10768

Deze behuizing beschermt de iLINEsub12A- en iLINEsub12P-subwoofer.

6 - Technische specificaties

Uitgangsvermogen	iLINE23 - H10752 iLINE23w - H10934 40W RMS / 80W max. 135 Hz - 17 KHz	iLINE43 - H10752 iLINE43 - H10936 80W RMS / 160W max. 135 Hz - 17 KHz	iLINE83 - H10754 iLINE83 - H10938 160W RMS / 320W max. 135 Hz - 17 KHz	iLINEB3B - H10758 iLINEB3Bw - H10939 160W RMS / 320W max. 135 Hz - 17 KHz	iLINEsub12P - H10763 iLINEsub12Pw - H10944 Max. 400 W RMS - 800 W 50 - 200 Hz	iLINEsub12A - H10761 iLINEsub12Aw - H10943 700 W/4 Ω + 700 W/4 Ω 50 - 200 Hz
Frequentierespons W/1 m)	89 dB	92 dB	95 dB	95 dB	96 dB	96 dB
Max. SPL	108 dB	114 dB	120 dB	120 dB	125 dB	124 dB
Nominale impedantie	16Ω	8Ω	16Ω	16Ω	8Ω	8Ω
Luidsprekers	2 x 3"	4 x 3"	8 x 3"	8 x 3"	12"	12"
Afmetingen	110 x 180 x 148,5 mm	110 x 350 x 148,5 mm	110 x 690 x 148,5 mm	110 x 770 x 148,5 mm	350 x 515 x 490 mm	350 x 515 x 490 mm
Nettogewicht	2,2 kg	4 kg	7,6 kg	7,6 kg	22 kg	23,5 kg
Horizontale spreiding	115°	115°	115°	115°	-	-
Verticale spreiding	20°	20°	20°	20°	-	-
Connectoren	Speakon in/uit	Speakon in/uit	Speakon in/uit	Speakon in/uit	4-punts Speakon in/uit: - 1+/1-: Uitgang breedband - 2+/2-: Uitgang lage tonen	Ingangen: - Gebalanceerde TRS op lijniveau Uitgangen: - Gebalanceerde TRS op lijniveau - Versterkte lage/hoge tonen Speakon: - 1+/1-: Volledig bereik - 2+/2-: Uitgang lage tonen Voeding: - Invoer/uitvoer via Powercon: AC 220 V - 240 V / 50/60 Hz. 20A DSP: - Invoer/uitvoer via RJ45
Versterking	-	-	-	-	-	Totaal beschikbare vermogen 700+700 W RMS/40: Uitvoer volledig bereik: 700 W/4 Ω Subwoofer: 350 W/8 Ω + 350 W RMS/ 8 Ω intern
Instellingen	-	-	-	-	-	Volume: Hoofdvolumeregeling DSP: 28/56 bit, 50 MIPS Systeemconfiguratie door de software voorzien van iLINEbox omzetterreferentie

Aangezien AUDIOPHONY® de uiterste zorg aan haar producten besteedt om te zorgen dat u uitsluitend de best mogelijke kwaliteit krijgt, kunnen onze producten zonder voorafgaande kennisgeving worden gewijzigd. Daarom kunnen de technische specificaties en de fysieke configuratie van de producten afwijken van de illustraties.

Zorg dat u het laatste nieuws over en de nieuwste updates van de AUDIOPHONY®-producten ontvangt via www.audiophony.com

AUDIOPHONY® is een handelsmerk van HITMUSIC S.A.S - Zone Cahors sud - 46230 FONTANES - FRANKRIJK