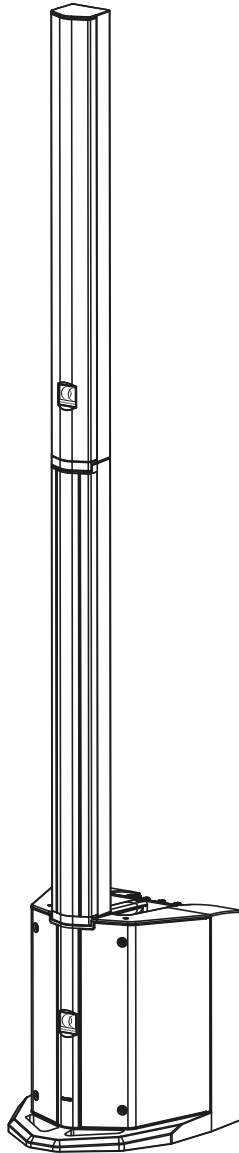


GOA
GEARS OF ART



MOJO₅₀₀Liberty

1 - Veiligheidsinformatie

Belangrijke veiligheidsinformatie



Dit apparaat is uitsluitend bedoeld voor gebruik binnenshuis. Gebruik het niet op natte of extreem koude/hete plekken. Het niet naleven van deze veiligheidsinstructies kan resulteren in brand, elektrische schokken, verwonding of schade aan dit product of andere eigendommen.



Onderhoudsprocedures moeten worden uitgevoerd door een door CONTEST geautoriseerde technische dienst. Onze veiligheidsinstructies moeten tijdens fundamentele schoonmaakwerkzaamheden zorgvuldig worden opgevolgd.



Dit product bevat niet-geïsoleerde elektrische componenten. Voer geen onderhoudswerkzaamheden uit indien ingeschakeld, omdat dit kan leiden tot elektrische schokken.

Gebruikte symbolen



Dit symbool geeft een belangrijke veiligheidsmaatregel aan.



Het symbool WAARSCHUWING geeft een risico voor de fysieke integriteit van de gebruiker aan. Ook kan het product beschadigd raken.



Het symbool VOORZICHTIG duidt op een risico op verslechtering van het product.

Instructies en aanbevelingen

1 - Lees zorgvuldig:

Wij adviseren ten zeerste om de veiligheidsinstructies zorgvuldig te lezen en te begrijpen voordat u dit apparaat gebruikt.

2 - Bewaar deze handleiding:

We raden ten zeerste aan om deze handleiding in de buurt van het apparaat te bewaren voor toekomstig gebruik.

3 - Gebruik dit product met zorg:

We raden ten zeerste aan om alle veiligheidsinstructies in overweging te nemen.

4 - Volg de instructies:

Volg alle veiligheidsinstructies zorgvuldig om lichamelijk letsel of schade aan eigendom te voorkomen.

5 - Vermijd water en natte plekken:

Gebruik dit product niet in regen of in de buurt van wastafels of andere natte plekken.

6 - Installatie:

We raden ten zeerste aan om alleen een bevestigingssysteem of ondersteuning te gebruiken die door de fabrikant wordt aanbevolen of bij dit product wordt geleverd. Volg de installatie-instructies zorgvuldig en gebruik de juiste gereedschappen. Zorg er altijd voor dat dit apparaat stevig is bevestigd om trillingen en weggliden tijdens het gebruik te voorkomen, aangezien dit kan leiden tot lichamelijk letsel.

7 - Installatie aan plafond of muur:

Neem contact op met uw plaatselijke leverancier voor installatie aan plafond of muur.

8 - Ventilatie:

De ventilatieopeningen zorgen voor een veilig gebruik van dit product en voorkomen het risico op oververhitting.

Blokkeer of bedek deze ventilatieopeningen niet, want dit kan leiden tot oververhitting en mogelijk lichamelijk letsel of schade aan het product. Dit product mag nooit worden gebruikt in een afgesloten niet-geventileerde ruimte, zoals een gesloten koffer, tenzij er daarvoor bestemde ventilatieopeningen aanwezig zijn.

9 - Blootstelling aan hitte:

Langdurig contact of nabijheid met warme oppervlakken kan leiden tot oververhitting en schade aan het product. Houd dit product uit de buurt van warmtebronnen, zoals verwarmingstoestellen, versterkers, kookplaten, enz.



CAUTION
RISK OF ELECTRIC SHOCK
DO NOT OPEN



WAARSCHUWING: Dit apparaat bevat geen onderdelen die door de gebruiker kunnen worden gerepareerd. Open de behuizing niet en verricht zelf geen onderhoud. In het onwaarschijnlijke geval dat uw apparaat moet worden onderhouden, neemt u contact op met uw dichtstbijzijnde leverancier. Gebruik geen contactloze, verlengsnoer of ander verbindingssysteem zonder te controleren dat deze perfect geïsoleerd zijn en geen defecten vertonen, om een elektrische storing te voorkomen.



Geluidsniveaus

Onze audio-oplossingen leveren belangrijke geluidsdrukkniveaus (SPL) die schadelijk kunnen zijn voor de gezondheid van de mens bij blootstelling gedurende lange perioden. Blijf uit de buurt van werkende luidsprekers.

Uw apparaat recycleren



- Aangezien HITMUSIC zeer betrokken is bij het milieu, brengen we alleen schone, ROHS-conforme producten op de markt.
- Wanneer dit product het einde van zijn levensduur heeft bereikt, brengt u het naar een door de lokale autoriteiten aangewezen verzamelpunt. De gescheiden inzameling en recycling van uw product draagt bij aan het behoud van natuurlijke hulpbronnen en zorgt ervoor dat het wordt gerecycled op een manier die de menselijke gezondheid en het milieu beschermt.

10 - Elektrische stroomvoorziening:

Dit product kan uitsluitend op een zeer specifieke spanning worden gebruikt. De informatie staat op het label aan de achterkant van het product.

11 - Netsnoerbescherming:

Netsnoeren dienen zodanig te worden gelegd dat er niet op gelopen kan worden of bekneld raken door objecten die erop of ertegen worden geplaatst, waarbij speciale aandacht moet worden besteed aan de uitsteeksel van snoeren, stopcontacten en het punt waar ze uit het armatuur komen.

12 - Voorzorgsmaatregelen bij het schoonmaken:

Koppel het product los voordat u schoonmaakwerkzaamheden uitvoert. Dit product mag uitsluitend worden schoongemaakt met accessoires die zijn aanbevolen door de fabrikant. Gebruik een vochtige doek om het oppervlak af te nemen. Was dit product niet.

13 - Lange perioden van niet-gebruik:

Ontkoppel de hoofdstroom van het apparaat gedurende lange periodes van niet-gebruik.

14 - Binnendingen van vloeistoffen of objecten:

Laat geen voorwerpen dit product binnendingen, omdat dit kan leiden tot een elektrische schok of brand.

Mors nooit vloeistoffen op dit product, want dit kan de elektrische componenten binnendingen en leiden tot een elektrische schok of brand.

15 - Dit product moet worden nagekeken wanneer:

Neem contact op met bevoegd onderhoudspersoneel als:

- Het netsnoer of de stekker is beschadigd.
- Er voorwerpen op zijn gevallen of vloeistof in het apparaat is gemorst.
- Het apparaat is blootgesteld aan regen of water.
- Het product niet normaal lijkt te werken.
- Het product is beschadigd.

16 - Inspectie/onderhoud:

Voer zelf nooit inspectie of onderhoud uit. Laat al het onderhoud over aan gekwalificeerd personeel.

17 - Bedrijfsomgeving:

Omgevingstemperatuur en luchtvochtigheid: +5 - +35°C; de relatieve luchtvochtigheid moet minder zijn dan 85% (mits de ventilatieopeningen niet worden geblokkeerd). Gebruik dit product niet op een niet-geventileerde, zeer vochtige of warme plaats.

2 - Technische specificaties

KOLOM

Voeding	100 W RMS - 200 W max.
Frequentierespons	180 Hz - 20 KHz
Gevoeligheid (1 W bij 1 m)	92 dB
Max. SPL (bij 1 m)	116 dB
Nominale impedantie	4 Ohm
Boomer	6 x 2,75"
Spreiding	120° x 20° (H x V)
Connector	Sleuf geïntegreerd in de basis
Afmetingen	80 x 80 x 830 mm x2
Nettogewicht	2,45 kg + 1,20 kg = 3,65 kg

SUBWOOFER

Voeding	150 W RMS - 300 W max.
Frequentierespons	50 - 200 Hz
Gevoeligheid (1 W bij 1 m)	92 dB
Max. SPL (bij 1 m)	116 dB
Boomer	8"
Afmetingen	340 x 430 x 400 mm
Nettogewicht	10,8 kg

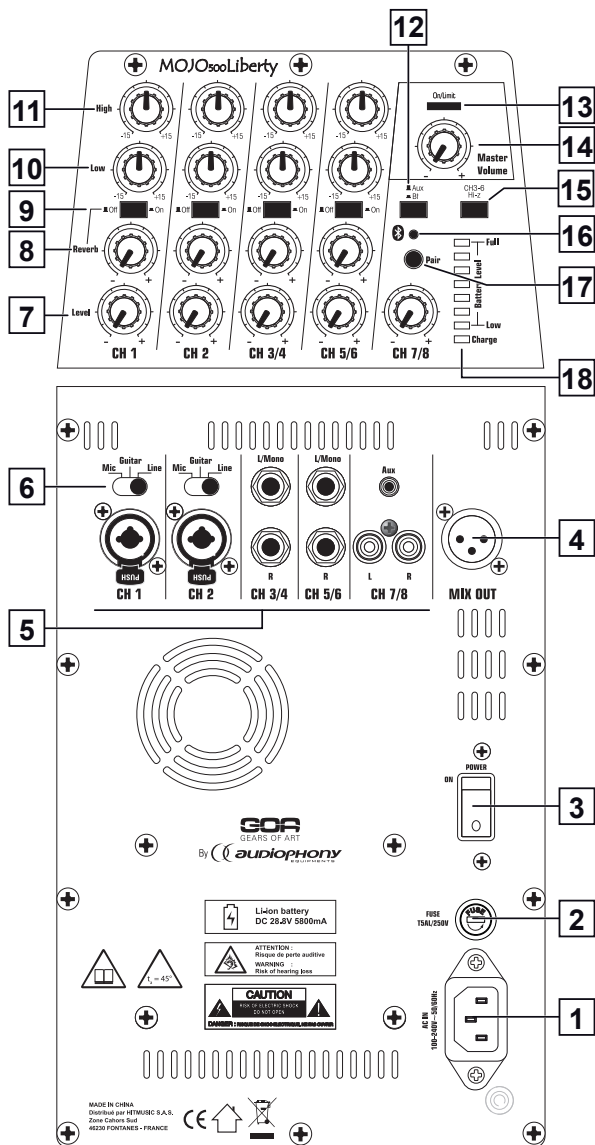
VERSTERKING

Lage frequenties	1 x 150 W RMS/klasse D - 8 Ohm
Midden-/hoge frequenties	1 x 100 W RMS/klasse D - 4 Ohm
Ingangen	- KAN1/KAN2: 1 x Combo lijn-/microfoon-/gitaar-XLR/-jack - KAN3/4/5/6: 1 x gitaar-/lijnjack - KAN7/8: 1 x RCA L/R-lijn + 1 x Aux 3,5 stereojack + Bluetooth®
Uitgang	- 1 inschuif sleuf aan de bovenzijde van de subwoofer - 1x XLR gebalanceerd voor koppeling met een ander systeem
Hoog	Equalizer voor midden- en hoge tonen voor 1 t/m 6 kanalen
Laag	Equalizer voor lage tonen voor 1 t/m 6 kanalen
Niveau	Volume-instellingen voor elk kanaal
Galm	De galm op kanalen 1 tot 6 activeren en aanpassen
Mastervolume	Het algemene volumenniveau instellen
Koppelen	Bluetooth-koppeling inschakelen
Batterijniveau	Indicatie van batterijstatus
Batterijduur	Oplaadtijd: 4 uur
	Ontladingstijd (begrenzer): 5 uur
	Ontladingstijd bij 80% van vermogen: 8 uur
	Ontladingstijd bij achtergrondmuziek: 15 uur

* Informatie kan variëren afhankelijk van het type signaal en gebruikte ingangen.
Gegevens gemeten bij nieuwe batterij.

3 - Presentatie

3- 1- Achteraanzicht



1 - Stroomaansluiting

Hiermee kunt u de luidspreker aansluiten op een stopcontact. Gebruik de meegeleverde IEC-kabel en zorg dat de spanning die door het stopcontact wordt geleverd, overeenkomt met de waarde die wordt aangegeven door de spanningsschakelaar, voordat u de ingebouwde versterker inschakelt.

2 - Zekering

Bescherm de voeding en de ingebouwde versterker.

Als u de zekering moet vervangen, zorg er dan voor dat de nieuwe zekering exact dezelfde kenmerken heeft.

3 - Aan/uit-knop

4 - Gebalanceerde lijnuitgang

Uitgang om een ander systeem te koppelen. Het uitvoersignaal is lijn en master gemengd.

5 - Ingangsconnectoren

Ingang van KAN1 en KAN2 via gebalanceerde COMBO

Sluit hier een XLR- of jackplug van een muziekinstrument, een microfoon of een gitaar op lijnniveau op aan. Het signaal van deze mono-ingang is verdeeld over de rechter en linker uitgang van het systeem.

KAN3/4- en KAN5/6-ingangen op 6,35 monojack

Op deze ingangen kunt u ofwel:

- Apparaten op lijnniveau aansluiten
- Gitaren aansluiten als de CH3-6 Hi-z-knop (15) is ingedrukt.

KAN7/8-ingangen via RCA, 3,5 stereojack en Bluetooth®

Sluit een instrument op lijnniveau aan via de RCA. Met de AUX-ingang kunt u via 3,5 stereojack elke extra lijnniveaubron als externe speler aansluiten. De Bluetooth®-ontvanger zit ook op dit kanaal.

6 - Ingangsregelaar van kanaal 1 en 2.

Hiermee kunt u het type bron kiezen dat op elk kanaal is aangesloten.

7 - Geluidsniveau van kanalen

Hiermee kunt u het geluidsniveau van elk kanaal aanpassen.

Deze instelling beïnvloedt ook het hoofdvolume van het versterkingssysteem.

(ZORG DAT DAT U DIT CONFIGUREERT OM TE VOORKOMEN DAT DE BEGRENZER GAAT BRANDEN).

8 - Galmregelaar voor kanalen 1 tot 6

9 - Toewijzing van de galm aan kanalen 1 tot 6

10 - Lage equalizer

Hiermee kunt u het lage signaal van de kanalen 1 tot 6 egaliseren (+/- 15dB).

11 - Hoge equalizer

Hiermee kunt u het hoge signaal van de kanalen 1 tot 6 egaliseren (+/- 15dB).

12 - Aux/Bt-regelaar

Met deze regelaar kunt u Bluetooth- of Aux- en RCA-ingangen selecteren om toe te wijzen aan kanalen 7 en 8.

13 - ON/LIMIT-siginaalindicator

Hiermee kunt u de volumes in de gaten houden

(ZORG DAT ELK KANAAL IS GECONFIGUREERD OM TE VOORKOMEN DAT DEZE INDICATOR GAAT BRANDEN).

Zorg dat u de geluidsniveaus van uw systeem juist configureert. Behalve dat het onaangenaam is voor anderen, kunnen onjuiste instellingen uw complete geluidssysteem beschadigen.

De "LIMIT"-indicatoren zullen gaan branden wanneer het maximale niveau is bereikt en mogen nooit permanent verlicht zijn.

Boven dit maximale niveau neemt het volume niet toe, maar vervormt het.

Bovendien kan uw systeem ondanks een interne elektronische beveiliging worden beschadigd door een te hoog geluidsniveau.

Om dit te voorkomen, past u eerst het geluidsniveau aan met de regelaar van elk kanaal.

Gebruik vervolgens de hoog/laag-equalizer om de akoestiek naar wens aan te passen.

Als de geluidsuitvoer niet krachtig genoeg is, raden we u ten eerste aan het aantal systemen uit te breiden om de geluidsuitvoer gelijkmatig te verspreiden.



14 - Masterniveau

Deze potentiometer wordt gebruikt om het algemene volume van de MOJO500Liberty aan te passen.

15 - CH3-6 Hz-knop

Als u op deze knop drukt, worden de kanalen 3 tot 6 compatibel met het volume van een gitaar.

16/17 - Bluetooth®-koppeling

De LED-indicatie "Pair" knippert snel groen om aan te geven dat er naar een Bluetooth®-verbinding wordt gezocht. Selecteer de "MOJO500Liberty" op uw smartphone of computer in de lijst met Bluetooth®-apparaten om verbinding te maken.

De LED-indicatie "Pair" moet groen blijven branden en er moet een geluidssignaal klinken om aan te geven dat uw apparaat is verbonden.

De knop "Pair" kan nu worden gebruikt om uw mp3-bestanden af te spelen of te pauzeren.

Belangrijk: U kunt slechts één Bluetooth®-apparaat tegelijkertijd op de MOJO500Liberty aansluiten. Verbreek de verbinding met de apparaten die u niet wilt gebruiken. Het laatst verbonden apparaat heeft prioriteit.

18 - Indicator voor batterijstatus.

Zodra de MOJO500Liberty op het elektriciteitsnet is aangesloten, wordt de batterij opgeladen.

Sluit de MOJO500Liberty aan op het elektriciteitsnet wanneer het batterijniveau de oranje LED heeft bereikt.

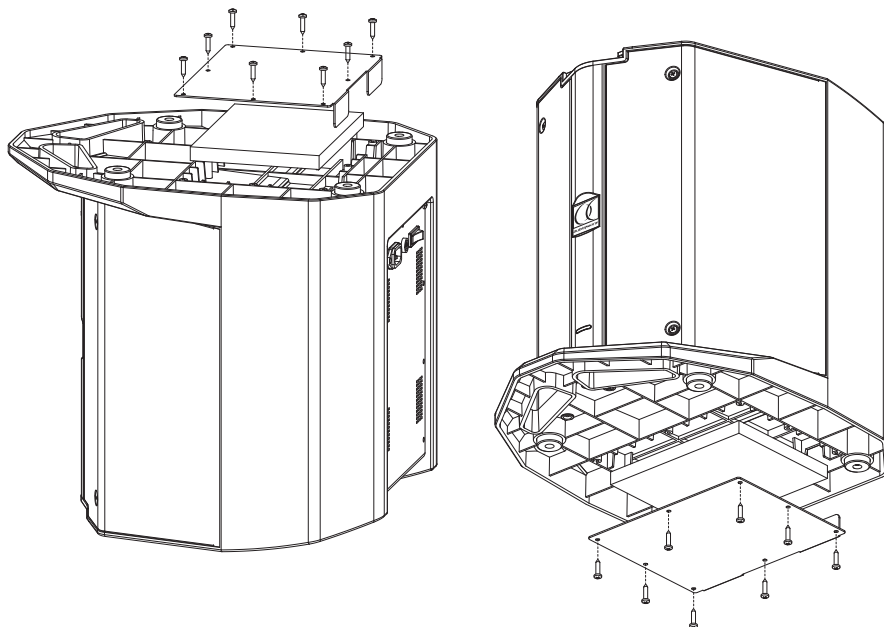
Het opladen kan plaatsvinden tijdens het gebruik.

In de UIT-stand is het opladen voltooid wanneer de oranje LED uit gaat.

3-2 - Toegang tot de batterij

Toegang tot de batterij is mogelijk via de onderkant van de behuizing.

Om het compartiment te openen, dient u de acht schroeven die de deur op zijn plaats houden te verwijderen.



Opmerking betreft batterij:

Gebruik alleen de 28,8 V/5800 mA Li-ion-batterij

Gebruik een batterij met dezelfde kenmerken als u deze moet vervangen.

Een nieuwe batterij moeten voor gebruik zijn opgeladen. De MOJO500Liberty is ontworpen om alleen zijn batterij op te laden.

Schakel het apparaat uit tijdens perioden van niet-gebruik ter behoud van de batterij.

De batterij kan ernstig beschadigd raken als deze volledig ontladen is, omdat het apparaat AAN is blijven staan.

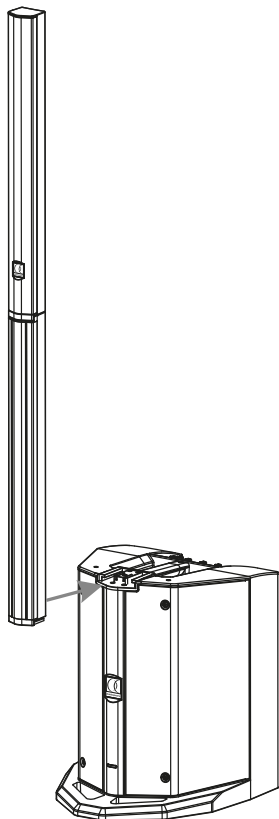


Bovendien moet de batterij regelmatig worden opgeladen om te voorkomen dat deze uitdroogt.

We raden u ten sterkste aan om de batterij minstens eenmaal per drie maanden op te laden.

Deze batterij is onderhevig aan slijtage en wordt daarom niet door de garantie gedekt.

4 - De kolom installeren op de subwoofer



De MOJO500Liberty-kolom wordt rechtstreeks boven de subwoofer gemonteerd met behulp van de contactsleuf. Deze sleuf maakt de overdracht mogelijk van het audiosignaal tussen de kolom en de subwoofer. U hebt in dit geval geen kabels nodig.

De afbeelding hiernaast geeft weer hoe de kolomluidspreker boven de subwoofer wordt geplaatst.



De kolom is ontworpen voor gebruik met deze subwoofer.

Gebruik geen ander type satellietluidspreker, omdat dit het complete geluidssysteem kan beschadigen.

Aangezien AUDIOPHONY® de uiterste zorg aan haar producten besteedt om te zorgen dat u uitsluitend de best mogelijke kwaliteit krijgt, kunnen onze producten zonder voorafgaande kennisgeving worden gewijzigd. Daarom kunnen de technische specificaties en de fysieke configuratie van de producten afwijken van de illustraties.

Zorg dat u het laatste nieuws over en de nieuwste updates van de AUDIOPHONY®-producten ontvangt via www.audiophony.com

AUDIOPHONY® is een handelsmerk van HITMUSIC S.A.S - Parc d'Activités Cahors Sud – En Teste - 46230 FONTANES - FRANKRIJK