

# Mi3 Mi4U Mi6U

# 1 - Información de seguridad

## Información importante de seguridad



Este producto contiene componentes eléctricos no aislados. No realice ninguna operación de mantenimiento cuando esté encendido, ya que podría provocar una descarga eléctrica.



Esta unidad se ha diseñado solamente para uso en interiores. No lo use en lugares húmedos o extremadamente fríos/calientes. El incumplimiento de estas instrucciones de seguridad podría provocar un incendio, descarga eléctrica, lesiones o daños al producto u otros bienes.



Cualquier procedimiento de mantenimiento debe ser realizado por un servicio técnico autorizado de CONTEST. Para realizar las operaciones básicas de limpieza es necesario seguir nuestras instrucciones de seguridad.

## Símbolos utilizados



Este símbolo indica una importante precaución de seguridad.



El símbolo de PRECAUCIÓN indica un riesgo de deterioro del producto.



El símbolo de ADVERTENCIA indica un riesgo para la integridad física del usuario. El producto también puede estar dañado.

## Instrucciones y recomendaciones

### 1 - Por favor, lea atentamente:

Recomendamos encarecidamente leer detenidamente y comprender las instrucciones de seguridad antes de utilizar esta unidad.

### 2 - Conserve este manual:

Recomendamos encarecidamente mantener este manual junto con la unidad para futuras consultas.

### 3 - Utilice este producto con cuidado:

Recomendamos encarecidamente prestar atención a todas las instrucciones de seguridad.

### 4 - Siga las instrucciones:

Siga atentamente las instrucciones de seguridad para evitar daños físicos o materiales.

### 5 - Evite el agua y los lugares húmedos:

No utilice este producto bajo la lluvia o cerca de lavabos u otros lugares húmedos.

### 6 - Instalación:

Recomendamos encarecidamente que utilice únicamente un sistema de fijación o soporte recomendado por el fabricante o suministrado con este producto. Siga cuidadosamente las instrucciones de instalación y utilice las herramientas adecuadas. Asegúrese siempre de que esta unidad esté firmemente sujeta para evitar vibraciones y resbalones mientras la utiliza, ya que puede provocar lesiones físicas.

### 7 - Instalación en techo o pared:

Póngase en contacto con su distribuidor local antes de realizar una instalación en el techo o la pared.

### 8 - Ventilación:

Las rejillas de ventilación garantizan un uso seguro de este producto y evitan cualquier riesgo de sobrecalentamiento.

No obstruya ni cubra estas rejillas de ventilación, ya que podría sobrecalentar el producto y provocar lesiones físicas o daños a la unidad. Este producto nunca se debe utilizar en un área cerrada no ventilada, como un maletín de transporte o un estante metálico, a menos dispongan de ventilaciones de refrigeración para esta finalidad.

### 9 - Exposición al calor:

El contacto continuado o la proximidad con superficies calientes pueden causar sobrecalentamiento y daños al producto. Mantenga este producto alejado de cualquier fuente de calor, como calentadores, amplificadores, hornilla eléctrica, etc.

**CAUTION**  
RISK OF ELECTRIC SHOCK  
DO NOT OPEN

**ADVERTENCIA:** esta unidad no contiene piezas reparables por el usuario. No abra la carcasa ni intente realizar ningún tipo de mantenimiento por su cuenta. En el caso improbable de que su unidad necesite ser reparada, póngase en contacto con su distribuidor más cercano.

Para evitar un mal funcionamiento eléctrico, no utilice ningún adaptador de varios enchufes, alargadores ni sistema de conexión sin asegurarse de que estén perfectamente aislados y no presenten defectos.

## Niveles de sonido



Nuestras soluciones de audio ofrecen importantes niveles de presión de sonido (SPL, por sus siglas en inglés) que pueden ser perjudiciales para la salud humana cuando se utilizan durante largos períodos de tiempo. Por favor, no se mantenga cerca de los altavoces cuando estén en funcionamiento.

## Reciclaje de su dispositivo



- Como en HITMUSIC estamos muy comprometidos con el medio ambiente, solo comercializamos productos que cumplen con la normativa ROHS.
- Cuando este producto llegue al final de su vida útil, llévalo a un punto de recolección designado por las autoridades locales. La recolección y el reciclaje por separado de su producto en el momento de la eliminación ayudarán a conservar los recursos naturales y garantizarán que se recicle de una manera segura para la salud humana y el medio ambiente.

### 10 - Suministro de energía eléctrica:

Este producto solo puede ser utilizado a través de un voltaje muy específico. Esta información se especifica en la etiqueta ubicada en la parte posterior del producto.

### 11 - Protección de los cables de alimentación:

Los cables de alimentación se deben situar de tal forma que no se pisen o aplasten por objetos colocados sobre ellos o contra ellos, prestando especial atención a los cables en las orejetas, receptáculos de conveniencia y el punto por donde salen del accesorio.

### 12 - Precauciones de limpieza:

Desenchufe el producto antes de realizar cualquier tipo de limpieza. Este producto debe limpiarse solo con los accesorios recomendados por el fabricante. Utilice un paño húmedo para limpiar la superficie. No lave este producto.

### 13 - Períodos de inactividad largos:

Desconecte la alimentación principal de la unidad durante largos períodos de inactividad.

### 14 - Entrada de líquidos u objetos:

No deje que ningún objeto entre en este producto, ya que podría provocar una descarga eléctrica o un incendio.

Nunca derrame líquidos sobre este producto, ya que puede infiltrarse en los componentes electrónicos y provocar una descarga eléctrica o un incendio.

### 15 - Este producto debe ser reparado cuando:

- Póngase en contacto con el personal de reparación cualificado si:
- El cable de alimentación o el enchufe han sufrido daños.
  - Han entrado objetos o se ha derramado líquido en el aparato.
  - El aparato se ha expuesto a la lluvia o al agua.
  - El producto parece que no funciona correctamente.
  - El producto ha sufrido daños.

### 16 - Inspección/reparación:

Por favor, no intente inspeccionar ni reparar el equipo por sí mismo. Dirija cualquier reparación o mantenimiento solamente al personal de reparación cualificado.

### 17 - Entorno de funcionamiento:

Temperatura ambiente y humedad: 5-35 °C, la humedad relativa debe ser inferior al 85 % (cuando las aberturas de refrigeración no están obstruidas).

No utilice este producto en un lugar sin ventilación, muy húmedo o cálido.

## 2 - Características principales

- 1/2/4 entradas de micrófono a través de enchufes XLR
- 1/2/4 entrada de línea balanceada jack de 6,35
- 1/2 entradas estéreo no balanceadas en RCA y jack de 3,5
- Ecuador de 2 bandas en los canales micro/línea y estéreo
- Control de ganancia de cada canal
- Configuración de nivel AUX en cada canal (Mi4U y Mi6U)
- Salida MAIN (principal) balanceada en jack de 6,35
- Salida de grabación no balanceada a través de cables RCA
- Salida AUX balanceada en jack de 6,35
- Salida de monitor a través de jack estéreo de 6,35 (Mi4U y Mi6U)
- 1 puerto USB para conectar un ordenador (Mi4U y Mi6U)
- LED vu-meter para salida MAIN

## 3 - Especificaciones técnicas

	Mi3	Mi4U	Mi6U
Respuesta de frecuencia	20Hz - 20KHz		
THD @ +10dBu	< 0,008%		
Ruido residual	Salida MAIN: -103dB		
	Salida AUX SEND: -90dB (solo para Mi4U y Mi6U)		
Ganancia de entrada	Micrófono: de 0dB a +45dB		
	LINE (línea): -20dB à +25dB		
Phantom (fantasma)	+48V CC		
Ecuador	HIGH (agudos): +/- 15dB @ 12KHz		
	LOW (graves): +/- 15dB @ 80Hz		
Nivel de salida máx.	MAIN/AUX SEND: +21 dBu		
	Salida de auriculares +18 dBu		
Impedancia de entrada	Micrófono: 2,3 K Ohms balanceado		
	LINE (línea): 20 K Ohms balanceado		
	Aux/RCA: 24 K Ohms no balanceado		
Impedancia de salida	MAIN/AUX SEND: 120 Ohms		
	REC OUT (salida de grabación): 1 K Ohms		
	PHONES (teléfonos): 25 Ohms		
Vu-meter	-20 dB, -10 dB, 0dB, limitación		
Fuente de alimentación	Adaptador de corriente de CA100-240V 50/60 Hz > CC12V 1A		
Consumo de energía	11W		
Tamaño (A x A x G)	165 x 120 x 68 mm	220 x 160 x 68 mm	220 x 210 x 68 mm
Peso	0,68 Kg	0,78 Kg	0,98 Kg

## 3 - Preparación

### Comprobar el contenido del paquete

El paquete debe contener los siguientes artículos:

Su MYA5D

Guía del usuario

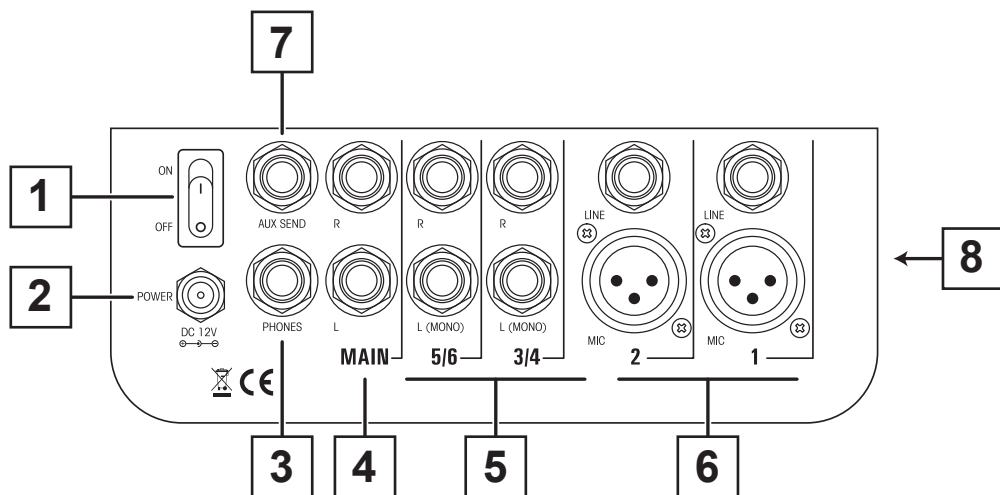
1 Cable de alimentación CEE

### Instalación

- Instale su dispositivo sobre una superficie uniforme.
- Asegúrese de que su mezclador esté instalado en un área ventilada, que no esté expuesta a los rayos del sol, a temperaturas excesivas o la humedad.

## 4 - Introducción

### Panel trasero



#### 1 Interruptor de encendido

#### 2 Toma de corriente

Conector para la fuente de alimentación suministrada. Utilice únicamente la fuente de alimentación suministrada o una con las mismas características.

#### 3 Salida de auriculares

Este jack estéreo de 6,35 mm le permite conectar sus auriculares para controlar las salidas de sonido.



Asegúrese de que los auriculares tengan el volumen al mínimo antes de conectarlos.

#### 4 Salida MAIN balanceada

Esta salida jack estéreo de 6,35 mm balanceada le permite transportar señales de sonido a largas distancias sin pérdidas de calidad. Este es el mejor sistema para el procesamiento de sonido con salidas balanceadas. El volumen de esta salida se puede ajustar a través del botón MAIN.

#### 5 Entradas estéreo

Entradas en jack de 6,35 mm La entrada L (MONO) permite inyectar la misma señal en ambos lados de la salida PRINCIPAL.

#### 6 Entradas MIC/LINE (micrófono/línea)

- Entrada de micrófono balanceada a través de XLR
- Entrada de línea balanceada a través del conector TRS de 6,35 mm

**7 Salida AUX SEND**

Salida balanceada a través de conector TRS de 6,35 mm.

**8 Puerto USB en el lateral (solo Mi4U y Mi6U)**

Esta entrada le permite conectar un ordenador equipada con puertos USB. Tu Mi actúa como una tarjeta de sonido para tu ordenador. Su ordenador tardará unos minutos para identificar la interfaz interna. Una vez identificado, su Mi será detectado como dispositivo de audio.

El puerto USB le permite reproducir y grabar datos de audio directamente desde su ordenador.

Todo lo que tiene que hacer es conectar un cable USB de su ordenador a su consola y los controladores iniciarán automáticamente su instalación. A

continuación, podrá reproducir cualquier archivo de audio como MP3, WMA, WAV..

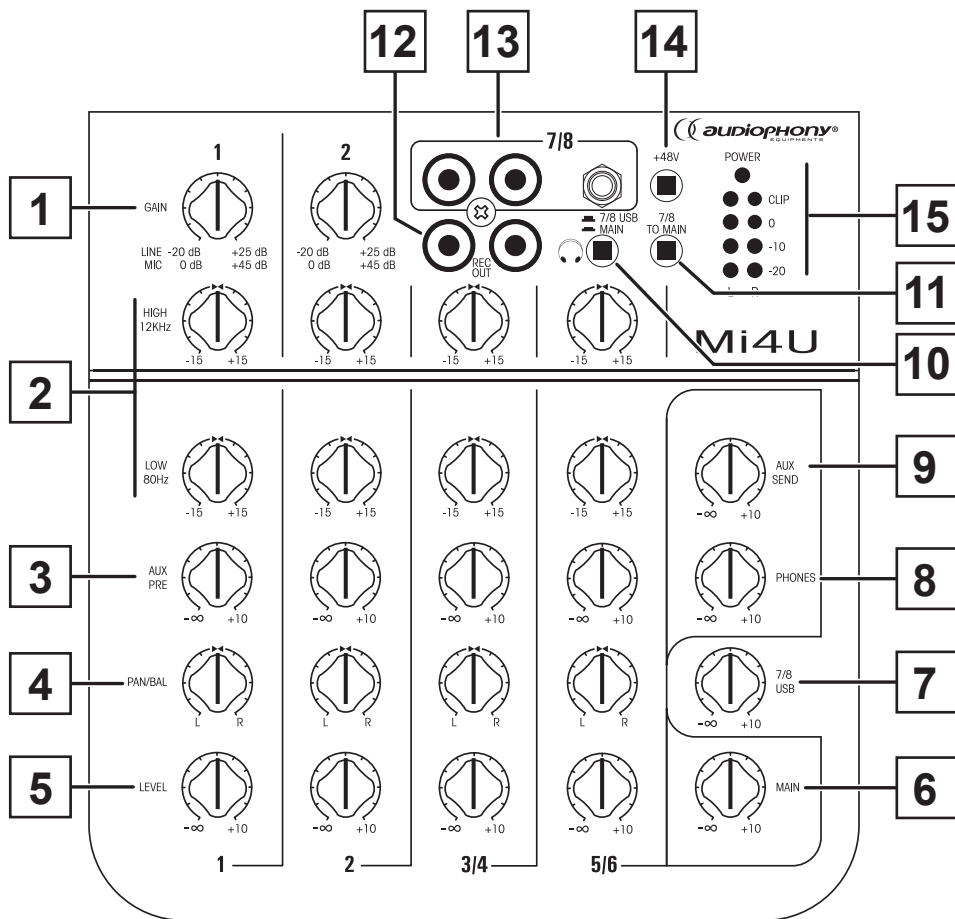
También puede grabar directamente en su ordenador.

El puerto USB puede grabar y reproducir al mismo tiempo gracias al sistema dúplex completo.

La interfaz USB de su mezclador se detecta como una tarjeta de sonido USB estándar (Dispositivo de audio USB o CODEC de audio USB).

Todas las señales de audio de su ordenador se llevarán a la consola a través del cable USB, combinando una gran base de datos de audio con la facilidad de uso de su Mi.

Panel frontal



**1 Botones de control de ganancia**

Estas perillas de control le permiten ajustar el nivel de entrada de cada canal. Ajustar el nivel de entrada es fundamental para producir una calidad de sonido perfecta. Los altos niveles de entrada pueden crear distorsiones de sonido que pueden dañar sus amplificadores y altavoces.

**2 Ecualización**

Cada canal cuenta con un ecualizador de 2 vías. Estas perillas de control pueden aumentar o disminuir los graves (LOW) o los agudos (HIGH) de la señal de salida.

- **AGUDOS** (control de alta frecuencia): Le permite ajustar el volumen de los agudos de +15 y -15 dB a 12kHz. Gírelo hacia la derecha para aumentar el volumen y hacia la izquierda para disminuir el volumen.
- **GRAVES** (control de bajas frecuencias): Allows you to adjust the basses volume from +15 and -15 dB at 45Hz. Gírelo hacia la derecha para aumentar el volumen y hacia la izquierda para disminuir el volumen.

**Precaución:** Estas configuraciones pueden afectar el nivel de limitación.

**3 Ajuste AUX PRE**

Este botón ajusta el nivel de señal de cada canal que se enviará al puerto AUX.

**4 Ajuste PAN/BAL**

Estas configuraciones le permiten:

- Para los canales MIC/LINE, ajustar la cantidad de señal enviada al lado derecho o izquierdo de la salida MAIN (PAN).
- Para que los canales estéreo ajusten los niveles derecho e izquierdo de las entradas enviadas a la salida MAIN (BAL)

**5 Ajuste LEVEL**

Estos botones se pueden utilizar para ajustar el volumen de cada canal.

**6 Ajuste MAIN**

Le permite ajustar el volumen de la salida principal con la etiqueta **MAIN** en la parte posterior.

**7 USB 5/6, 7/8 o 9/10**

Este botón giratorio ajusta el nivel de la entrada estéreo 5/6 (Mi3), 7/8 (Mi4U) o 9/10 (Mi6U) y el canal USB.

**8 Ajuste PHONE**

Le permite configurar el volumen de salida de los auriculares. Gírelo hacia la derecha para aumentar el volumen.



Asegúrese de que los auriculares tengan el volumen al mínimo antes de conectarlos.

**9 Ajuste AUX SEND**

Este botón giratorio se utiliza para ajustar el nivel de la señal enviada a la salida AUX SEND.

**10 Interruptor USB/MAIN 5/6, 7/8 o 9/10**

Este interruptor le permite enviar las señales de entrada USB 5/6, 7/8 o 9/10 o la señal PRINCIPAL a la salida de auriculares (PHONE).

**11 Interruptor MAIN 5/6, 7/8 o 9/10**

Este interruptor le permite enviar la señal presente en la entrada 5/6, 7/8 o 9/10 directamente a la salida MAIN.

**12 Salida REC OUT**

Esta salida de nivel de línea a través de enchufes RCA envía el resultado de la mezcla actual a un dispositivo de grabación.

**13 Entrada 5/6, 7/8 o 9/10**

Entrada de nivel de línea a través de RCA o conector jack de 3,5.

Puede conectar un reproductor de CD, reproductor de MP3, ordenador, teléfono móvil, etc. a esta entrada.

Su nivel depende de la configuración del USB 5/6, 7/8 o 9/10 (7).

**14 Interruptor +48V**

Este interruptor permite la alimentación fantasma en los canales de micrófono.

**15 VU meters**

Estos indicadores le permiten visualizar el volumen de la salida maestra (MAIN).

Cuando llega a la zona roja, el volumen es demasiado alto y la salida de sonido puede distorsionarse.

Debido a que AUDIOPHONY® fabrica sus productos cuidadosamente para asegurarse de que obtenga la mejor calidad posible, nuestros productos están sujetos a modificaciones sin previo aviso. Por ese motivo, las especificaciones técnicas y la configuración física de los productos pueden diferir de las ilustraciones.

Asegúrese de recibir las últimas noticias y actualizaciones sobre los productos AUDIOPHONY® en [www.audiophony.com](http://www.audiophony.com)  
AUDIOPHONY® es una marca registrada de HITMUSIC S.A.S - Zone Cahors sud - 46230 FONTANES - FRANCIA