

Mi3

Mi4U

Mi6U

1 – Sicherheitshinweise

Wichtige Sicherheitshinweise



In diesem Produkt befinden sich nicht isolierte elektrische Komponenten. Führen Sie niemals Wartungsarbeiten durch, wenn es eingeschaltet ist, weil dies zu elektrischem Schock führen kann.



Dieses Gerät ist nur für die Benutzung in Innenräumen bestimmt. Verwenden Sie es nicht an feuchten oder extrem warmen/kalten Orten. Das Missachten dieser Sicherheitsmaßnahmen kann zu Brand, elektrischem Schock, Personenschäden, Sachschäden oder Produktbeschädigungen führen.



Alle Wartungsarbeiten müssen durch einen von CONTEST autorisierten technischen Kundendienst durchgeführt werden. Bei grundlegenden Reinigungsarbeiten müssen unsere Sicherheitsmaßnahmen vollständig eingehalten werden.

Verwendete Symbole



Dieses Symbol signalisiert wichtige Sicherheitsmaßnahmen.



Das Symbol ACHTUNG signalisiert das Risiko einer Produktbeschädigung.



Das Symbol WARNUNG signalisiert ein Risiko für die körperliche Unversehrtheit des Benutzers. Des Weiteren kann das Produkt auch beschädigt werden.

Anleitungen und Empfehlungen

1 – Bitte sorgfältig lesen:

Wir empfehlen Ihnen ausdrücklich, die Sicherheitsmaßnahmen gründlich zu lesen und zu verstehen, bevor Sie beginnen, dieses Gerät zu bedienen.

2 – Diese Bedienungsanleitung bitte aufbewahren:

Wir empfehlen Ihnen ausdrücklich, diese Bedienungsanleitung für zukünftige Referenzen zusammen mit dem Gerät aufzubewahren.

3 – Dieses Produkt umsichtig bedienen:

Wir empfehlen Ihnen ausdrücklich, jede der Sicherheitsmaßnahmen zu beachten.

4 – Den Anleitungen folgen:

Bitte befolgen Sie jede Sicherheitsmaßnahme, um Körperverletzungen bzw. Sachbeschädigungen vorzubeugen.

5 – Wasser und feuchte Orte meiden:

Verwenden Sie dieses Produkt nicht im Regen, in der Nähe von Waschbecken oder an anderen feuchten Orten.

6 – Aufbau:

Wir bitten Sie nachdrücklich, nur ein Befestigungssystem oder nur Halterungen zu verwenden, die durch den Hersteller empfohlen oder mit diesem Produkt mitgeliefert werden. Folgen Sie den Montageanleitungen sorgfältig und verwenden Sie geeignete Werkzeuge.

Vergewissern Sie sich immer, dass dieses Gerät sicher befestigt ist, um Vibrationen oder einem Verrutschen während des Betriebs vorzubeugen, da dies zu Körperverletzungen führen könnte.

7 – Decken- oder Wandmontage:

Bitte setzen Sie sich mit Ihrem Händler vor Ort in Verbindung, bevor Sie mit der Durchführung einer Decken- oder Wandmontage beginnen.

8 – Belüftung:

Die Lüftungsöffnungen gewährleisten eine sichere Benutzung dieses Produkts und beugen dem Risiko der Überhitzung vor.

Bedecken oder blockieren Sie diese Öffnungen nicht, da dies zur Überhitzung und potentieller Körperverletzung oder Produktbeschädigung führen könnte. Dieses Produkt sollte niemals in einem geschlossenen unbelüfteten Bereich wie beispielsweise einem Transportkoffer oder einem Rack betrieben werden, es sei denn, Lüftungsöffnungen werden für diesen Zweck bereitgestellt.

9 – Wärmeinwirkung:

Dauerhafter Kontakt mit oder ständige Nähe zu warmen Oberflächen kann zur Überhitzung und Produktbeschädigung führen. Bitte halten Sie dieses Produkt von Wärmequellen wie Heizern, Verstärkern, Heizplatten usw. fern.

CAUTION
RISK OF ELECTRIC SHOCK
DO NOT OPEN

WARNUNG: Dieses Gerät enthält keine vom Benutzer instandsetzbaren/wartbaren Teile. Öffnen Sie das Gehäuse nicht und versuchen Sie nicht, es selbst zu warten. Bitte setzen Sie sich für den eher unwahrscheinlichen Fall, dass Ihr Gerät instandgesetzt werden muss, mit Ihrem Händler vor Ort in Verbindung. Verwenden Sie bitte keine Mehrfachsteckdosen, Verlängerungen oder Anschlussysteme, solange Sie sich nicht vergewissert haben, dass diese ordnungsgemäß isoliert und nicht beschädigt sind, um elektrischen Fehlfunktionen vorzubeugen.

Schallpegel

Unsere Audiolösungen liefern beachtliche Schalldruckpegel (SPL), die bei längerer Einwirkung für die menschliche Gesundheit schädlich sein können. Bitte stehen Sie nicht in unmittelbarer Nähe der betriebenen Lautsprecher.

Recycling Ihres Geräts

- Weil sich HITMUSIC wirklich sehr für den Schutz der Umwelt engagiert, vermarkten wir nur umweltfreundliche, ROHS-konforme Produkte.
- Wenn dieses Produkt das Ende seines Lebenszyklus erreicht hat, bringen Sie es zu einer durch Ihre örtliche Verwaltung bestimmten Sammelstelle. Das separate Sammeln und Recyceln unserer Produkte zum Zeitpunkt der Entsorgung hilft, natürliche Ressourcen zu schonen. Es stellt sicher, dass auf eine Art und Weise recycelt wird, was die Umwelt und die menschliche Gesundheit schützt.

10 – Elektrische Stromversorgung:

Dieses Produkt kann nur mit einer ganz bestimmten Spannung betrieben werden. Die Informationen hierzu finden Sie auf dem Typenschild auf der Rückseite des Produkts.

11 – Schutz des Netzkabels:

Das Netzkabel sollte so verlegt werden, dass nicht auf es getreten wird, es nicht durch auf dem Netzkabel stehende Gegenstände gequetscht oder durch gegen das Netzkabel drückende Gegenstände eingeklemmt wird. Achten Sie beim Netzkabel besonders auf die Steckkontakte des Netzsteckers, den Bereich, wo das Netzkabel aus dem Gerät herausgeführt wird und auf einfach zu erreichende Netzsteckdosen.

12 – Sicherheitsmaßnahmen bei der Reinigung:

Trennen Sie das Gerät vom Stromnetz, bevor Sie mit der Ausführung von Reinigungsarbeiten beginnen. Dieses Produkt sollte nur mit Zubehör gereinigt werden, das vom Hersteller empfohlen wurde. Verwenden Sie ein angefeuchtetes Tuch, um die Oberfläche des Produkts zu reinigen. Waschen Sie dieses Produkt nicht.

13 – Nichtbenutzung über einen längeren Zeitraum:

Ziehen Sie den Netzstecker aus der Netzsteckdose, wenn Sie das Gerät über einen längeren Zeitraum nicht benutzen.

14 – Eindringen von Flüssigkeiten oder Gegenständen:

Lassen Sie keine Gegenstände in das Produkt eindringen, da dies zu elektrischem Schock oder Brand führen kann.

Verschütten Sie niemals Flüssigkeit auf dieses Produkt, da es in die elektronischen Komponenten eindringen und zu einem elektrischen Schlag oder Brand führen kann.

15 – Dieses Produkt sollte instandgesetzt werden, wenn:

- Das Netzkabel oder der Netzstecker beschädigt ist.
- Gegenstände in das Gerät gefallen oder Flüssigkeiten in das Gerät eingedrungen sind.
- Das Gerät Regen oder Wasser ausgesetzt war.
- Das Produkt dem Anschein nach nicht ordnungsgemäß funktioniert.
- Das Produkt beschädigt ist.

16 – Inspektion/Wartung:

Bitte versuchen Sie nicht, Inspektions- oder Wartungsarbeiten selbst durchzuführen. Lassen Sie alle Wartungs-/Instandsetzungsarbeiten durch ausgebildete Fachleute durchführen.

17 – Betriebsumgebung:

Umgebungstemperatur und Luftfeuchtigkeit: +5 – +35 °C; die relative Luftfeuchtigkeit muss unter 85 % liegen (bei nicht blockierten Belüftungsöffnungen). Betreiben Sie dieses Produkt nicht an unbelüfteten oder warmen Orten oder an Orten mit hoher Luftfeuchtigkeit.

2 – Hauptmerkmale

- 1/2/4 Mikrofoneingänge über XLR-Buchsen
- 1/2/4 LINE-Eingänge über symmetrische 6,35-mm-Klinkenbuchsen
- 1/2 unsymmetrische Stereoeingänge über Cinch und 3,5-mm-Klinkenbuchsen
- 2 Klangregler für die MIC/LINE- und Stereokanäle
- Vorverstärkungsregler für jeden Kanal
- AUX-Signalpegelregler für jeden Kanal (Mi4U und Mi6U)
- Symmetrischer Masterausgang über 6,35-mm-Klinkenbuchse
- Unsymmetrischer Aufzeichnungsausgang über Cinch-Buchsen
- Symmetrischer AUX-Ausgang über 6,35-mm-Klinkenbuchse (Mi4U und Mi6U)
- Monitorausgang über 6,35-mm-Stereobuchse
- 1 USB-Port für den Anschluss eines Computers (Mi4U und Mi6U)
- LED-Aussteuerungsanzeige für den Masterkanal

3 – Technische Spezifikationen

	Mi3	Mi4U	Mi6U
Frequenzgang	20 Hz – 20 kHz		
THD bei +10 dBu	< 0,008 %		
Restrauschen	Masterausgang -103 dB		
	AUX SEND-Ausgang -90 dB (nur für Mi4U und Mi6U)		
Vorverstärkung	Mikrofon: Von 0 dB bis +45 dB		
	LINE: -20 dB bis +25 dB		
Phantomspannung	+48 V DC		
Klangregler	Höhen: ±15 dB bei 12 kHz		
	Bässe: ±15 dB bei 80 Hz		
Maximaler Signalausgangspegel	MASTER/AUX SEND: +21 dBu		
	Kopfhörerausgang: +18 dBu		
Eingangsimpedanz	Mikrofon: 2,3 kΩ impedanzsymmetrisch		
	LINE: 20 kΩ impedanzsymmetrisch		
	AUX/Cinch: 24 kΩ impedanzsymmetrisch		
Ausgangsimpedanz	MASTER/AUX SEND-Ausgang: 120 Ω		
	REC OUT-Ausgang: 1 kΩ		
	PHONES-Ausgang: 25 Ω		
Aussteuerungsanzeige	-20 dB, -10 dB, 0 dB, Clip		
Stromversorgung	Schaltnetzteil 100 – 240 V AC / 50/60 Hz -> 12 V DC/1 A		
Leistungsaufnahme	11 W		
Abmessung (H x B x T)	165 x 120 x 68 mm	220 x 160 x 68 mm	220 x 210 x 68 mm
Gewicht	0,68 kg	0,78 kg	0,98 kg

3 – Vorbereitung

Überprüfung des Verpackungsinhalts

In der Verpackung müssen sich folgende Artikel befinden:

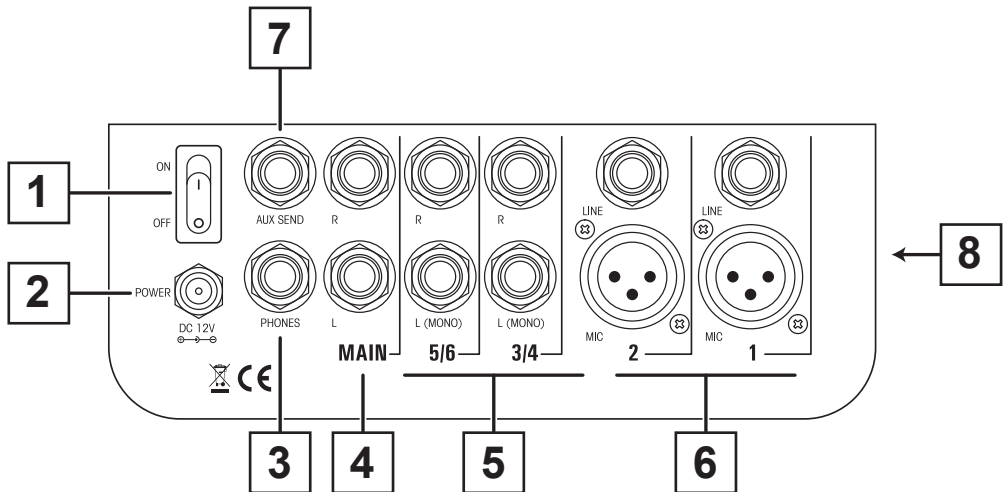
- Ihr MYA5D
- Bedienungsanleitung
- 1 Kaltgerätekabel

Aufstellen

- Stellen Sie Ihr Gerät auf einer ebenen Oberfläche auf.
- Bitte vergewissern Sie sich, dass der Raum, in dem Sie Ihr Mischpult aufstellen, belüftet ist und Ihr Mischpult in diesem Raum weder direkter Sonneneinstrahlung noch übermäßigen Temperaturen oder Luftfeuchtigkeit ausgesetzt ist.

4 – Produktvorstellung

Geräterückseite



1 Ein/Aus-Schalter

2 Stromversorgungsbuchse

Anschlussbuchse für die mitgelieferte Stromversorgungseinheit. Benutzen Sie nur die mitgelieferte oder eine zu ihr äquivalente Stromversorgungseinheit.

3 Kopfhörerausgang

Über diesen 6,35-mm-Stereoklinkenausgang können Sie Ihre Kopfhörer oder ein Monitorsystem anschließen.



Bitte vergewissern Sie sich, dass die Kopfhörerlautstärke ganz herunter gedreht ist, bevor Sie sie anschließen.

4 Symmetrische Masterausgänge

Diese symmetrischen 6,35-mm-Stereoklinkenausgänge ermöglichen Ihnen, die Klangsignale über eine große Entfernung ohne Qualitätsverluste weiterzuleiten. Diese Art des Ausgangs ist die beste Methode, Klangverarbeitungssignale zu übertragen. Den Lautstärkepegel dieses Ausgangs können Sie über den Masterfader einstellen.

5 Stereoeingänge

Eingänge über 6,35-mm-Klinkenbuchsen. Der linke Eingang (Mono) ermöglicht eine Einspeisung des Signals auf beiden Masterausgängen.

6 Mikrofon/LINE-Eingänge

- Symmetrische Mikrofoneingänge über XLR-Buchsen.
- Symmetrische LINE-Eingänge über 6,35-mm-TRS-Buchsen.

7 AUX-Ausgang

Symmetrischer Ausgang über 6,35-mm-TRS-Buchse.

8 USB-Port an der Seite (nur Mi4U und Mi6U)

Über diesen Eingang können Sie einen Computer mit freiem USB-Port anschließen. In diesem Fall dient Ihr Mischpult dann als Soundkarte für Ihren Computer.

Es dauert einen kleinen Moment, bis Ihr Computer die interne Schnittstelle erkannt hat. Danach wird Ihr Mischpult als Audiogerät erkannt.

Der USB-Port ermöglicht Ihnen, Audiodaten direkt vom Computer wiederzugeben oder direkt auf Ihrem Computer aufzuzeichnen.

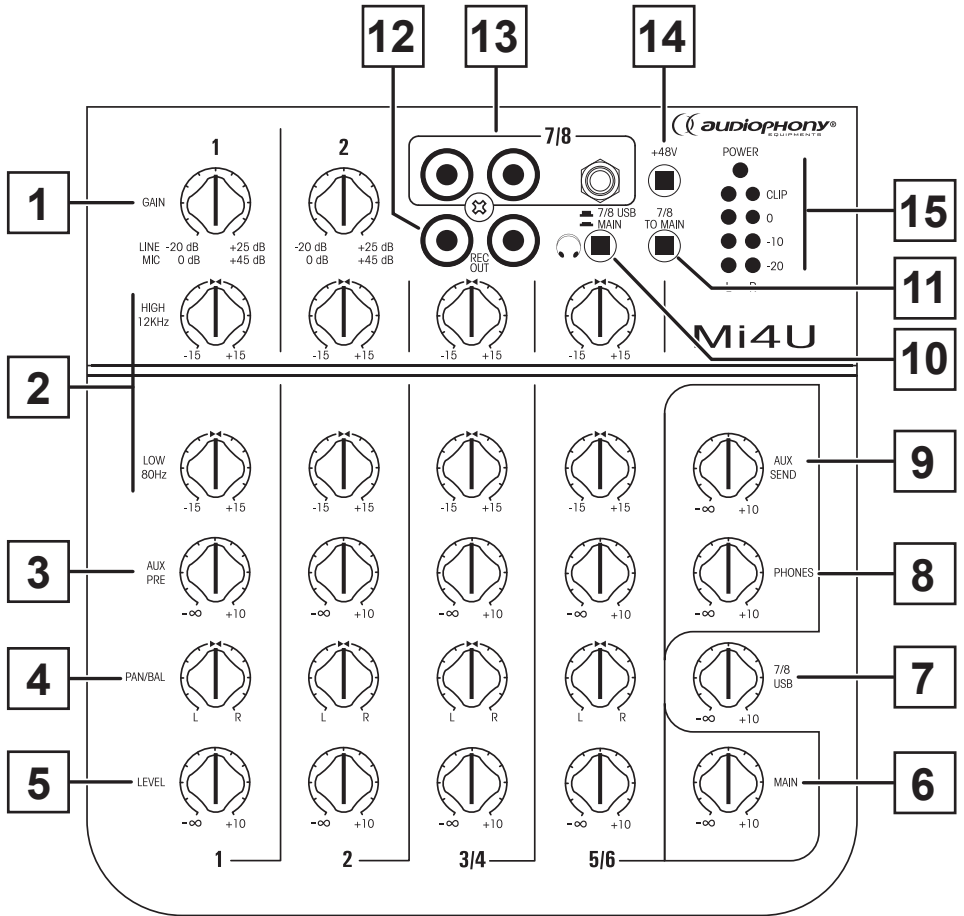
Sie müssen dafür lediglich Ihren Computer über ein USB-Kabel an Ihrem Mischpult anschließen. Die notwendigen Treiber werden automatisch installiert. Danach können Sie jedes Audiodateiformat wie beispielsweise MP3, WMA, WAV usw. wiedergeben lassen.

Weiterhin können Sie Ihre angeschlossene Konfiguration direkt auf Ihrem Computer aufzeichnen. Dank der Full-duplex-Fähigkeit können Sie über den USB-Port gleichzeitig wiedergeben und aufzeichnen lassen.

Die USB-Schnittstelle Ihres Mischpults wird als Standard-USB-Soundkarte (USB-Audiogerät oder USB-Audio-Codec) erkannt.

Alle Audiosignale Ihres Computers werden über das USB-Kabel zum Mischpult gesendet und so die sehr große Speicherkapazität des Computers mit den Funktionen Ihres Mischpults kombiniert.

Gerätefront



1 Vorverstärkungsregler

Diese Mikrophon/LINE-Vorverstärkungsregler ermöglichen Ihnen, die Vorverstärkung der jeweiligen Kanäle getrennt einzustellen. Die Einstellung der Eingangspegel ist für die Erzeugung einer optimalen Klangqualität enorm wichtig. Hohe Eingangspegel können u. U. Klangverzerrungen erzeugen, die Ihre Verstärker und Lautsprecher zerstören können.

2 Klangregler

Jeder Kanal besitzt 2 Klangregler. Mit diesen Klangreglern können Sie entweder die Höhen (HIGH) oder Bässe (LOW) des Ausgangssignals anheben oder dämpfen.

- **HIGH** (Höhenregler): Mit diesem Regler können Sie die Höhen bei 12 kHz in einem Bereich von ± 15 dB anpassen. Drehen Sie den Regler in Uhrzeigersinn, um die Höhen anzuheben und gegen den Uhrzeigersinn, um sie zu dämpfen.
- **LOW** (Bassregler): Mit diesem Regler können Sie die Bässe bei 45 Hz in einem Bereich von ± 15 dB anpassen. Drehen Sie den Regler in Uhrzeigersinn, um die Höhen anzuheben und gegen den Uhrzeigersinn, um sie zu dämpfen.

Achtung: Diese Einstellungen können sich auf das Übersteuerungsverhalten des Signals auswirken.

3 AUX PRE-Drehregler

Diese Regler passen den Signalpegel von jedem Kanal an, der zum AUX-Bus gesendet wird.

4 PAN/BAL-Drehregler

Mit diesen Reglern können Sie:

- Bei den MIC/LINE-Kanälen den Signalanteil festlegen, der zum rechten und linken Kanal des Masterausgangs gesendet wird.
- Bei Stereokanälen die Signalpegel des linken und rechten Eingangs einstellen, die zum Masterausgang gesendet werden.

5 LEVEL-Drehregler

Diese Regler können Sie für die Einstellung der einzelnen Kanallautstärken verwenden.

6 MAIN-Drehregler

Mit diesem Regler können Sie die Lautstärke der Masterausgänge einstellen, die sich auf der Mischpultrückseite befinden und mit **MAIN** gekennzeichnet sind.

7 5/6, 7/8 oder 9/10 USB

Mit diesen Drehreglern stellen Sie die Signalvorverstärkung der Stereoeingänge 5/6 (Mi3), 7/8 (Mi4U) oder 9/10 (Mi6U) und des USB-Kanals ein.

8 PHONES-Drehregler

Mit diesem Regler können Sie die Lautstärke des Kopfhörerausgangs einstellen. Drehen Sie ihn in Uhrzeigersinn, um die Lautstärke zu erhöhen.



Bitte vergewissern Sie sich, dass die Kopfhörerlautstärke ganz herunter gedreht ist, bevor Sie sie anschließen.

9 AUX SEND-Drehregler

Sie können diesen Drehregler benutzen, um den Eingangspegel einzustellen, der zum Ausgang AUX SEND gesendet wird.

10 5/6, 7/8 oder 9/10 USB/MAIN-Taste

Mit dieser Taste können Sie entweder das Eingangssignal von USB und den Kanälen 5/6, 7/8 oder 9/10 oder das Mastersignal zum Kopfhörerausgang (PHONE) senden.

11 5/6, 7/8 oder 9/10 TO MAIN-Taste

Mit dieser Taste können Sie das aktuelle Signal der Eingänge 5/6, 7/8 oder 9/10 direkt zum Masterausgang senden.

12 REC OUT-Ausgang

Über diesen hochpegeligen Aufzeichnungsausgang können Sie das aktuelle Mischergebnis über Cinch-Buchsen zu einem Aufzeichnungsgerät senden.

13 Eingang 5/6, 7/8 oder 9/10

Hochpegelgänge über Cinch- oder 3,5-mm-Klinkenbuchsen.

Hier können Sie einen CD- oder MP3-Player, einen Computer, ein Mobiltelefon usw. anschließen. Deren Eingangssignal ist von der Einstellung des Reglers 5/6, 7/8 oder 9/10 USB (7) abhängig.

14 +48V-Taste

Dieser Schalter aktiviert bei den Mikrophonkanälen die Phantomspannung.

15 Aussteuerungsanzeige

Diese Anzeige visualisiert Ihnen die Aussteuerung des Masterausgangs (MAIN). Wenn sich die Anzeige im roten Bereich befindet, dann ist die Aussteuerung zu hoch und es besteht die Möglichkeit, dass die Klangaussgabe verzerrt wird.

Weil die Produkte von AUDIOPHONY® mit größter Sorgfalt hergestellt werden, um Ihnen nur die bestmögliche Qualität anbieten zu können, behalten wir uns für unsere Produkte das Recht vor, sie stillschweigend zu modifizieren. Aus diesem Grund kann es vorkommen, dass technische Spezifikationen und das Ihnen vorliegende Produkt von den Abbildungen in dieser Bedienungsanleitung abweichen können.

Sie erhalten Informationen über die neuesten Nachrichten und Updates über die Produkte von AUDIOPHONY® auf www.audiophony.com
AUDIOPHONY® ist ein Warenzeichen von HITMUSIC S.A.S, Zone Cahors sud, 46230 Fontanes/Frankreich