

Verzonken plafondluidspreker voor 100 V en 8 ohm versterkers. Tweeweg luidspreker met passieve crossover. Ontwerp met onzichtbare rand en magnetisch rooster.

Uitgangsvermogens 5/10/20 W

Spanning 100 V
 8 ohm

Componenten 12,7 cm (5")

Gevoeligheid (1 W/1 m) 88 dB, +/-3 dB

Frequentierespons 100 - 20 000 Hz

Materiaal Zwarte kunststof behuizing en wit magnetisch rooster

Bevestiging 3 bevestigingsklemmen

Connectors 4-pens connector

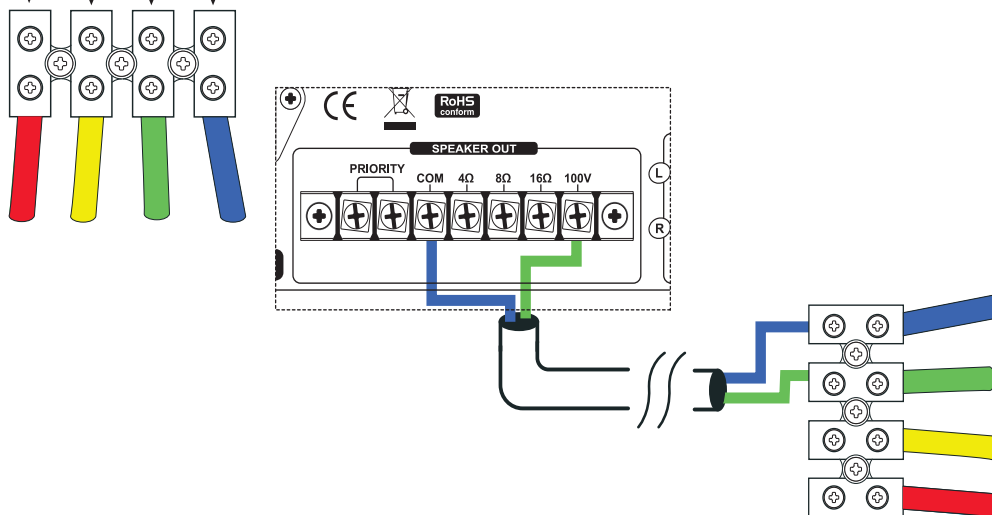
Diameter boorgat 180 mm

Afmetingen 203 (diam.) x 85 (h) mm

Gewicht 1,5 kg

Bekabeling

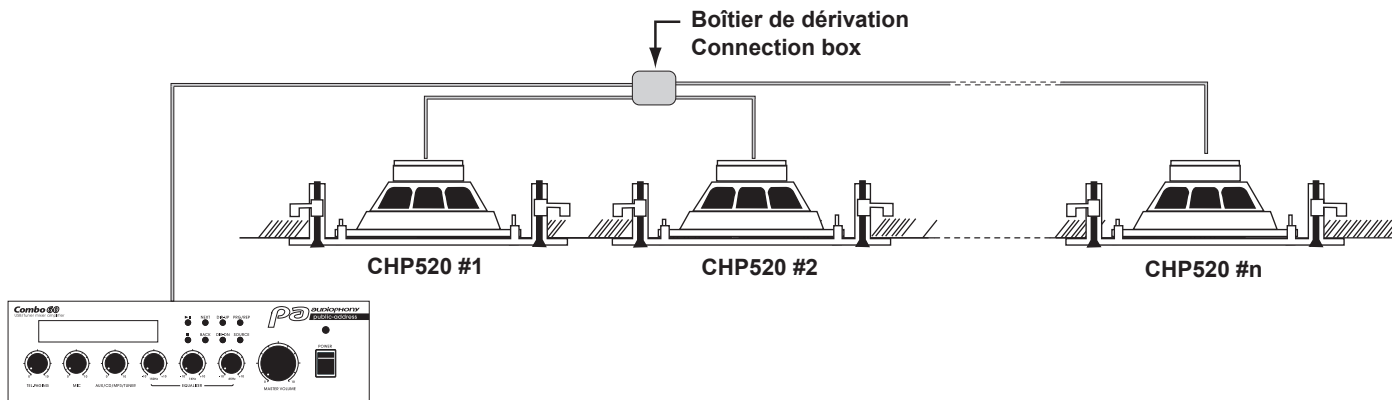
- Rouge/Red : 20 W / 500Ω
- Jaune/ Yellow : 10 W / 1kΩ
- Vert/Green : 5 W / 2kΩ
- Bleu/Blue : Commun / Ground



Gevaarlijke spanning
Luidsprekers moeten als laatste op de versterker worden aangesloten.
Zet de versterker aan wanneer de installatie is voltooid en grondig is gecontroleerd.

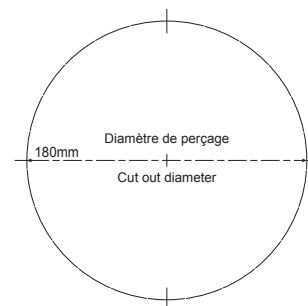
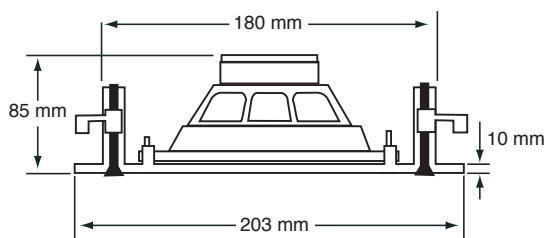


Opgelet:
De som van alle aangesloten luidsprekers mag het maximale vermogen van de versterker niet overschrijden.



Amplificateur /Amplifier

Afmetingen



Aangezien AUDIOPHONY® de uiterste zorg aan haar producten besteedt om te zorgen dat u uitsluitend de best mogelijke kwaliteit krijgt, kunnen onze producten zonder voorafgaande kennisgeving worden gewijzigd. Daarom kunnen de technische specificaties en de fysieke configuratie van de producten afwijken van de illustraties.

Zorg dat u het laatste nieuws over en de nieuwste updates van de AUDIOPHONY®-producten ontvangt via www.audiophony.com

AUDIOPHONY® is een handelsmerk van HITMUSIC S.A. - Zone Cahors sud - 46230 FONTANES - FRANKRIJK